



工程指示 / 要求簡箋 ENGINEER INSTRUCTIONS(E.I.)

工程指示編號:	EI- 7047	修改版本:	-
	HK-2738		
工程編號:	J 856	工程名稱:	天榮站
收件人:	生統/Maggie	發件人:	Jingo
工程項目:	隔音門窗(T1 T3大貨)3mm有吼隔音膠板加工圖BM表 - 工廠	日期:	25/11/2023

<input checked="" type="checkbox"/> 原合約工程包	<input type="checkbox"/> 原合約工程加 / 減脹 QT-	<input type="checkbox"/> 新工程報價 QT-
--	--	------------------------------------

信件批核號碼/圖紙參考編號:	批核模具圖紙編號:
客戶指示附件:	管理內部批簽署:

<input type="checkbox"/> 初步鋁料 B.M.	<input type="checkbox"/> 加工拆圖, 然後生產	<input type="checkbox"/> 尺寸表
<input type="checkbox"/> 正式鋁料 B.M.	<input type="checkbox"/> 技術上資料/指示	<input type="checkbox"/> 報價
<input type="checkbox"/> 配件 B.M.	<input type="checkbox"/> 樣辦或貨品說明書	<input type="checkbox"/> 分判合約
<input type="checkbox"/> 其他:		

內容: 隔音門窗(T1 T3大貨)3mm有吼隔音膠板加工圖BM表 附件數量已交建聲報價, 報價將包括1mm 鋁板、棉、固定小輪(Guide pin), 將由工程部跟進 要貨期: T3 - 22/12/2023 T1 - 大約2024年4月
完成上列要求日期: 30/11/2023

國內

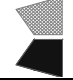
<input type="checkbox"/> 生產技術總監	<input type="checkbox"/> 連附件	<input checked="" type="checkbox"/> 技術部	<input checked="" type="checkbox"/> 連附件	<input checked="" type="checkbox"/> 生產部	<input type="checkbox"/> 連附件
<input type="checkbox"/> 採購部	<input type="checkbox"/> 連附件	<input checked="" type="checkbox"/> 生產統籌部	<input checked="" type="checkbox"/> 連附件	<input type="checkbox"/> 報關組	<input type="checkbox"/> 連附件
<input type="checkbox"/> 質檢部	<input type="checkbox"/> 連附件	<input type="checkbox"/> 會計部	<input type="checkbox"/> 連附件	<input type="checkbox"/> 機械設計部	<input type="checkbox"/> 連附件
<input type="checkbox"/> 香港辦	<input type="checkbox"/> 連附件	<input type="checkbox"/> 其他:			

香港

<input type="checkbox"/> 行政部	<input type="checkbox"/> 連附件	<input type="checkbox"/> 會計部	<input type="checkbox"/> 連附件	<input type="checkbox"/> 統籌部	<input type="checkbox"/> 連附件	<input type="checkbox"/> 工程部	<input type="checkbox"/> 連附件
<input checked="" type="checkbox"/> 採購部	<input checked="" type="checkbox"/> 連附件	<input type="checkbox"/> QS部	<input type="checkbox"/> 連附件	<input checked="" type="checkbox"/> 地盤管理	<input checked="" type="checkbox"/> 連附件	<input type="checkbox"/> 維修部	<input type="checkbox"/> 連附件

*發件人簽署:	*組別成員批核簽署:
傳遞編號:	項目經理簽署:

序號		隔音板編號	顏色與類型/加工圖參考	厚度 (mm)	隔音板尺寸		數量	總面積 (平方米)	使用樓層	使用位置	分座	分格寬度	分格高度	使用窗號
					寬度 (W mm)	高度 (H mm)								
註明：計算參考數值/所屬位置分格														
工程號: J-856		劉龍浩		計算:	日期:	2023.11.09	送呈:	胡哥						
廠用隔音板B.M.表		MIDI Aluminium Fabricator Ltd.		核對:	日期:	2023.11.11	副本:							
項目類別: 隔音板 (大貨)		謝永林		批准:			A/C Code:							
修改版次:		總計隔音板面積 (平方米):				1002.825								
1	L-BH05a	3mm THK. MIRCOPERFORATED ABSORBER	3	1278	2230.5	37	105.438	3/F-45/F	A8-LIV	T1座	1298	2263.5	AW-A-05a	
2	L-BH05a(1)	3mm THK. MIRCOPERFORATED ABSORBER	3	1327	2230.5	38	112.509	3/F-46/F	A5-LIV	T1座	1347	2263.5	AW-A-05a	
3	L-BH05a(1)	3mm THK. MIRCOPERFORATED ABSORBER	3	1327	2230.5	37	109.548	3/F-45/F	A7-LIV	T1座	1347	2263.5	AW-A-05a	
4	L-BH05a(1)	3mm THK. MIRCOPERFORATED ABSORBER	3	1327	2230.5	38	112.509	3/F-46/F	B6-LIV	T1座	1347	2263.5	AW-A-05a	
5	L-BH02bR	3mm THK. MIRCOPERFORATED ABSORBER	3	695	1665.5	7	8.103	6/F-12/F	A8-BR3	T1座	715	1698.5	AW-A-02bR	
6	L-BH02bR	3mm THK. MIRCOPERFORATED ABSORBER	3	695	1665.5	20	23.150	3/F-26/F	A8-BR2	T1座	715	1698.5	AW-A-02bR	
7	L-BH02b	3mm THK. MIRCOPERFORATED ABSORBER	3	695	1665.5	38	43.986	3/F-46/F	A5-BR2	T1座	715	1698.5	AW-A-02b	
8	L-BH02b	3mm THK. MIRCOPERFORATED ABSORBER	3	695	1665.5	37	42.828	3/F-45/F	A7-BR2	T1座	715	1698.5	AW-A-02b	
9	L-BH02b	3mm THK. MIRCOPERFORATED ABSORBER	3	695	1665.5	38	43.986	3/F-46/F	B6-BR2	T1座	715	1698.5	AW-A-02b	
10	L-BH4ai	3mm THK. MIRCOPERFORATED ABSORBER	3	810	1680.5	38	51.726	3/F-46/F	B5-MBR	T1座	830	1713.5	AW-A-04ai	

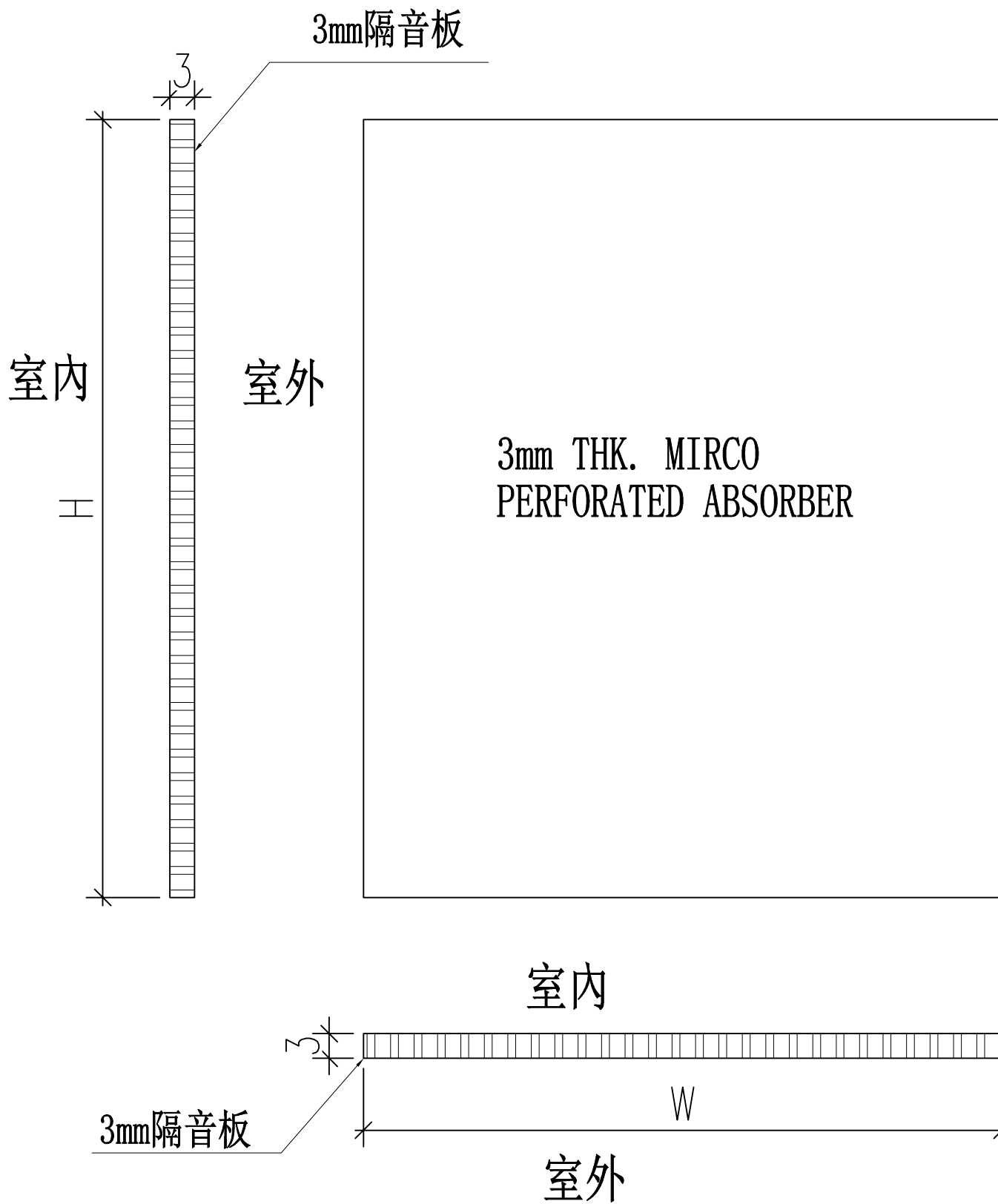
 美特鋁質 MIDI Aluminum Fabricator Ltd. 廠用隔音板B.M.表	工程號: J-856	計算: 劉龍浩	日期: 2023.11.09	送呈: 胡哥	註明: 計算參考數值/ 所屬位置分格								
	地盤名稱: 天水圍天榮站	核對: 謝永林	日期: 2023.11.11	副本:									
	項目類別: 隔音板 (大貨)	批准:	A/C Code:										
修改版次:			1002.825		此BM依據E16962第八版計算								
11	L-BH4c	3mm THK. MIRCOPERFORATED ABSORBER	3	795	1665.5	38	50.315	3/F-46/F	A5-MBR	T1座	815	1698.5	AW-A-04c
12	L-BH4c	3mm THK. MIRCOPERFORATED ABSORBER	3	795	1665.5	37	48.991	3/F-45/F	A6-MBR	T1座	815	1698.5	AW-A-04c
13	L-BH4c	3mm THK. MIRCOPERFORATED ABSORBER	3	795	1665.5	37	48.991	3/F-45/F	A7-MBR	T1座	815	1698.5	AW-A-04c
14	L-BH05	3mm THK. MIRCOPERFORATED ABSORBER	3	1200	2230.5	37	99.034	3/F-45/F	A6-LIV	T1座	1220	2263.5	AW-A-05
15	L-BH05	3mm THK. MIRCOPERFORATED ABSORBER	3	1200	2230.5	38	101.711	3/F-46/F	B5-LIV	T1座	1220	2263.5	AW-A-05
						合計:	515	1002.825					



美特鋁質 有限公司
MIDI Aluminium Fabricator Ltd.

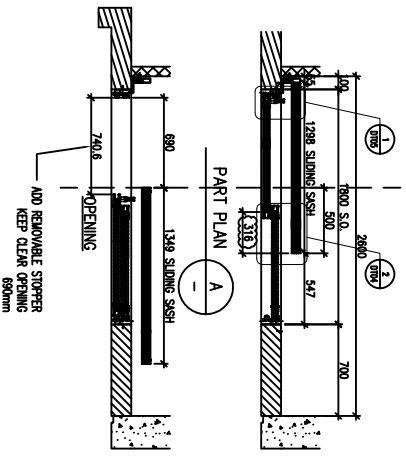
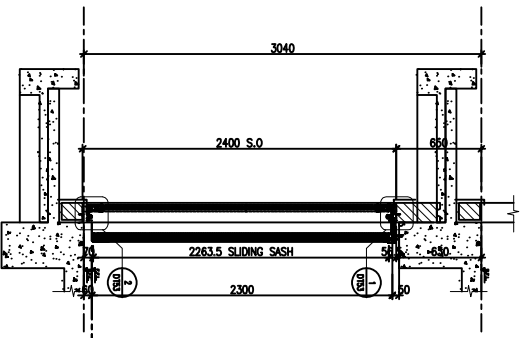
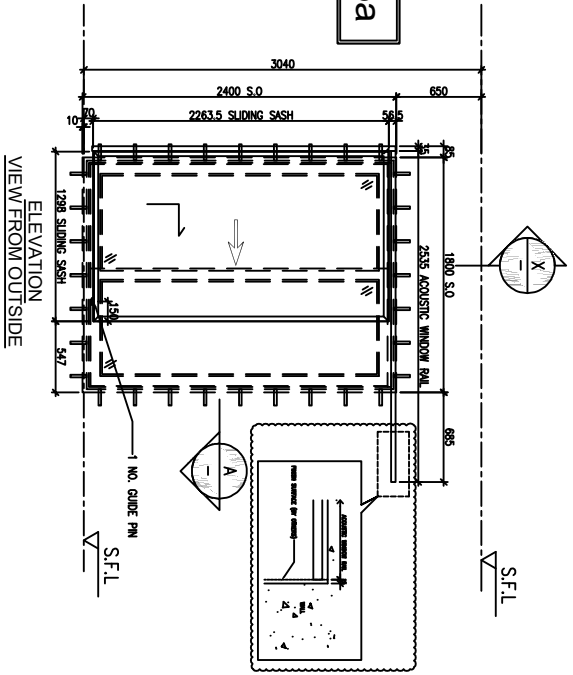
工程號 J856

地盤 天榮站



名稱	3mm 隔音板	制圖	劉龍浩	2023. 11. 09	修改			
材料	/	復核	謝永林	2023. 11. 11	日期			
顏色	見圖	批准			圖號	L-BH		

L-BH05a



AW-A-05a	
LOCATION	A8-LIV
FLOOR	3/F-45/F
MPA	YES
TOP & SIDE SAM	YES
QUANTITY	37
OVERLAPPING(REQUIRE)	500
OVERLAPPING(PROVIDED)	500

B.O. REF :

CLIENT :

SUN HUNG KAI
REAL ESTATE AGENT LTD.
427 SUN HUNG WAI CENTRE, WINDOOL, HONGKONG

ARCHITECT :

Iw&partners
FORNITORS

MAIN CONTRACTOR :

怡和建築有限公司
Yee Hei Building Contractors Ltd.

STRUCTURAL ENGINEER :

ARUP

FAÇADE CONSULTANT :

ALPHA CONSULTING LIMITED
Steel Structure & Façade Specialist

NOTE :

1. ALL DIMENSIONS ARE IN mm.
2. ALL DIMENSIONS ARE VIEWED FROM OUTSIDE
3. ALL DIMENSIONS TO BE VERIFIED ON SITE BEFORE FABRICATION.

LEGEND :

1. F.F.L.--FINISHED FLOOR LEVEL.
2. S.F.L.--STRUCTURAL FLOOR LEVEL.

NO.	DATE	REVISION
F	16/01/2023	REVISION SUBJECT TO ALPHA CONSULTING
E	10/01/2023	REVISION SUBJECT TO ARCHITECT
D	13/01/2023	REVISION SUBJECT TO ARCHITECT
C	17/01/2023	REVISION SUBJECT TO ARCHITECT
B	27/01/2023	REVISION SUBJECT TO ARCHITECT
A	16/01/2023	REVISION SUBJECT TO ARCHITECT

PROJECT :

PROPOSED DEVELOPMENT ABOVE LIGHT RAIL TIN WING STOP/STWLT NO.23AREA 33,TIN SHUI WAI, N.T.

TITLE :

WINDOW SCHEDULE FOR TOWER 1 ACOUSTIC WINDOW

JOB NO. : J-856

DATE : 06-Jan-23 SCALE : 1:40

DRAWN BY : Ivan

CHECKED BY :

怡和建築有限公司
Iw&partners

Units 4-8, Suning Road, Kowloon
Tel: 23489211-4 Fax: (852) 27779968
DNG NO. : J556-SD-AS-5101 REV. : F

B.O. REF. :

CLIENT :

SUN HUNG KAI
REAL ESTATE AGENT LTD.
427 SUN HUNG WAI CENTRE, WINDOOL, HONGKONG

ARCHITECT :
IWK&partners
I n t e r i o r s

MAIN CONTRACTOR :
怡和建築有限公司
Yee Hee Building Construction Ltd.

STRUCTURAL ENGINEER :

ARUP

FAÇADE CONSULTANT:
ALPHA CONSULTING LIMITED
Steel Structure & Façade Specialist

NOTE :
1. ALL DIMENSIONS ARE IN mm.
2. ALL DIMENSIONS ARE VIEWED FROM OUTSIDE
3. ALL DIMENSIONS TO BE VERIFIED ON SITE BEFORE FABRICATION.
LEGEND :
1. F.F.L. -- FINISHED FLOOR LEVEL
2. S.F.L. -- STRUCTURAL FLOOR LEVEL

NO.	DATE	REVISION	BY
D	16/10/2023	REVISION SUBJECT TO ALPHA COMMENT	
C	10/09/2023	REVISION SUBJECT TO ARCHITECT COMMENT	
B	11/09/2023	REVISION SUBJECT TO ARCHITECT COMMENT	
A	21/03/2023	REVISION SUBJECT TO ARCHITECT COMMENT	

JOB NO. : J-4566

PROJECT :
PROPOSED DEVELOPMENT ABOVE
LIGHT RAIL TIN WING STOP/STW/LT
NO.23, AREA 33, TIN SHUI WAI, N.T.

TITLE :
WINDOW SCHEDULE FOR
TOWER 1 ACOUSTIC WINDOW

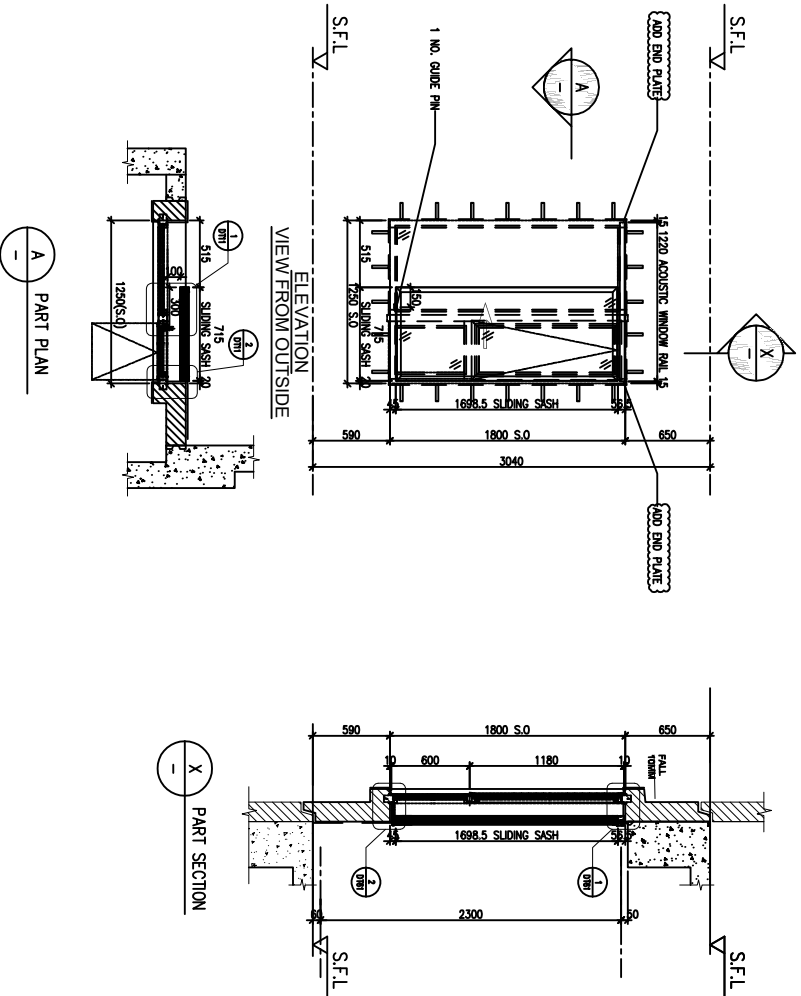
DATE : 06-Jan-23 SCALE : 1:40

DRAWN BY : Ivan CHECKED BY :

英特經貿有限公司
IWK & Partners
Interior Architecture
Unit 4-8, Skyway
810 Che Yee Ling Road, Kowloon
Tel: 23489211-4 Fax: (852) 2777966

DWG NO. : 4566-SD-4S-5103 REV. : D

L-BH02br



AW-A-02br	
LOCATION	A8-BR3 A8-BR2
FLOOR	6/F-12/F 3/F-26/F
MPA	YES YES
TOP & SIDE SAM	NO NO
QUANTITY	7 20
OVERLAPPING(REQUIRE)	253 253
OVERLAPPING(PROVIDED)	300 300

B.O. REF. :

CLIENT :

SUN HUNG KAI
REAL ESTATE AGENT LTD.
42/F SUN HUNG WAH CENTRE, WINGLOK, HONGKONG

ARCHITECT :

Iw&partners
F O R H I T O R I T A S

MAIN CONTRACTOR :

怡和建築有限公司
Yee Hee Building Contractors Ltd.

STRUCTURAL ENGINEER :

ARUP

FAÇADE CONSULTANT :

ALPHA CONSULTING LIMITED
Steel Structures & Façade Specialist

- NOTE :
1. ALL DIMENSIONS ARE IN mm.
 2. ALL DIMENSIONS ARE VIEWED FROM OUTSIDE
 3. ALL DIMENSIONS TO BE VERIFIED ON SITE BEFORE FABRICATION.

LEGEND :

1. F.F.L.--FINISHED FLOOR LEVEL.
2. S.F.L.--STRUCTURAL FLOOR LEVEL.

NO.	DATE	REVISION	BY
E	16/01/2023	REVISION SUBJECT TO ALPHA CONSULTING	
D	10/09/2023	REVISION SUBJECT TO ARCHITECT	
C	17/09/2023	REVISION SUBJECT TO ARCHITECT	
B	27/03/2023	REVISION SUBJECT TO ARCHITECT	
A	16/01/2023	REVISION SUBJECT TO ARCHITECT	

JOB NO. :

J-4566

PROJECT :

PROPOSED DEVELOPMENT ABOVE
LIGHT RAIL TIN WING STOP/STWLT
NO.23,AREA 33, TIN SHUI WAI, N.T.

TITLE :

WINDOW SCHEDULE FOR
TOWER 1 ACOUSTIC WINDOW

DATE : 06-Jan-23 SCALE : 1:40

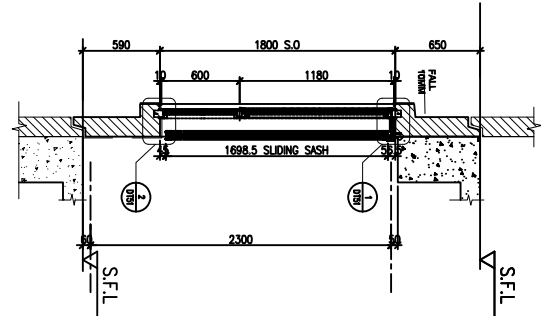
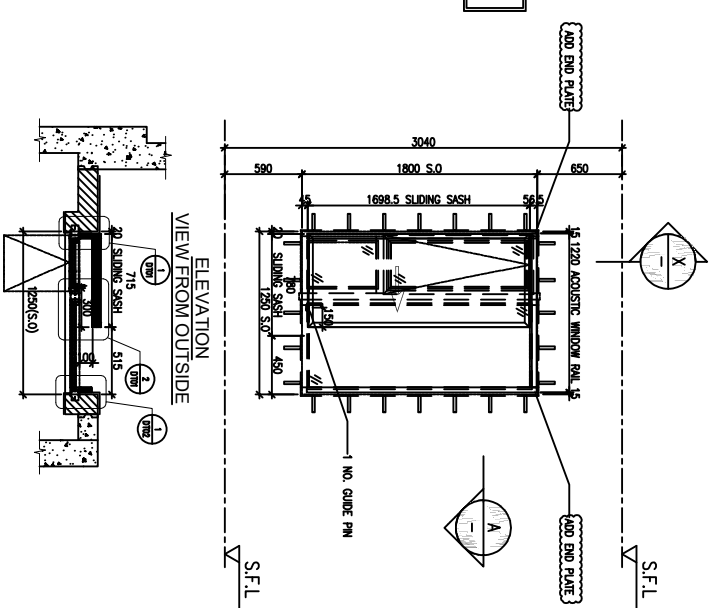
DRAWN BY : Ivan CHECKED BY :

怡和建築有限公司
Iw&partners
11/F, Sun Hung Wah Centre, Wing Lok, Hong Kong
Unit 4-8, Suning Road, Kowloon
Tel: 23498211-4 Fax: (852) 27277966

DWG NO. : J556-01-45-5104

REV. : E

L-BH02b



AW-A-02b			
LOCATION	A5-BR2	A7-BR2	B6-BR2
FLOOR	3/F-46/F	3/F-45/F	3/F-46/F
MPA	YES	YES	YES
TOP & SIDE SAM	YES	YES	YES
QUANTITY	38	37	38
OVERLAPPING(REQUIRE)	300	300	300
OVERLAPPING(PROVIDED)	300	300	300

B.O. REF :

CLIENT :

SUN HUNG KAI
REAL ESTATE AGENT LTD.
427 SUN HUNG KAI CENTRE, WINDOOL, HONGKONG

ARCHITECT :
IWK&partners
I n t e r i o r a r c h i t e c t s

MAIN CONTRACTOR :
怡和建築有限公司
Yee Hee Pui Building Contractors Ltd.

STRUCTURAL ENGINEER :
ARUP

FAÇADE CONSULTANT:
ALPHA CONSULTING LIMITED
Steel Structure & Façade Specialist

NOTE :
1. ALL DIMENSIONS ARE IN mm.
2. ALL ELEVATIONS ARE VIEWED FROM OUTSIDE
3. ALL DIMENSIONS TO BE VERIFIED ON SITE BEFORE FABRICATION.
LEGEND :
1. F.F.L.--FINISHED FLOOR LEVEL
2. S.F.L.--STRUCTURAL FLOOR LEVEL

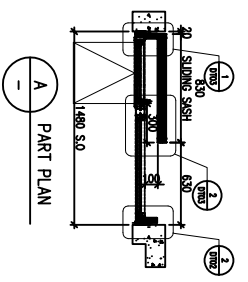
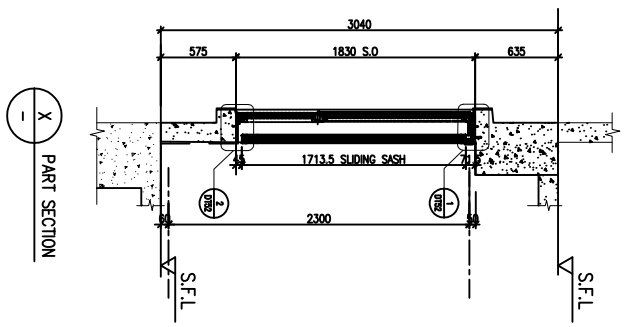
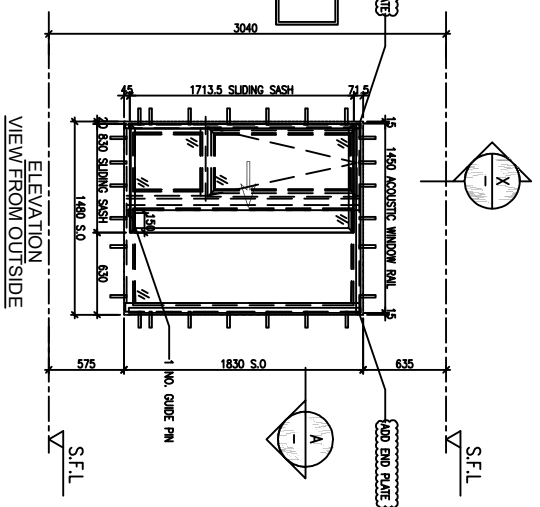
NO.	DATE	REVISION
E	16/01/2023	REVISION SUBJECT TO ALPHA CONSULTANT
D	10/01/2023	REVISION SUBJECT TO ARCHITECT
C	17/01/2023	REVISION SUBJECT TO ARCHITECT
B	27/01/2023	REVISION SUBJECT TO ARCHITECT
A	12/01/2023	REVISION SUBJECT TO ARCHITECT

JOB NO. : J-856
PROJECT : PROPOSED DEVELOPMENT ABOVE LIGHT RAIL TIN WING STOP/STWLT NO.23AREA 33,TIN SHUI WAI, N.T.
TITLE : WINDOW SCHEDULE FOR TOWER 1 ACOUSTIC WINDOW

DATE : 06-Jan-23 SCALE : 1:40
DRAWN BY : Ivan CHECKED BY :

英特 經 實 有 限 公 司
IWK & Partners
Interior Architects
Unit 4-8, Suning Plaza, 17/F
810 Cheong Cheong Road, Kowloon
Tel: 23488211-4 Fax: (852) 27779868
DNG NO. : J556-SD-AS-9105 REV. : E

L-BH4ai



AW-A-04ai	
LOCATION	B5-MBR
FLOOR	3/F-46/F
MPA	YES
TOP & SIDE SAM	YES
QUANTITY	38
OVERLAPPING(REQUIRE)	300
OVERLAPPING(PROVIDED)	300

B.O. REF. :

CLIENT :

SUN HUNG KAI
REAL ESTATE DEVELOPMENT LTD.
42/F SUN HUNG KAI CENTRE, WINGLOK, HONGKONG

ARCHITECT :

IWK&partners
ARCHITECTS

MAIN CONTRACTOR :

怡和建築有限公司
Yee Hee Build. & Constn. Co. Ltd.

STRUCTURAL ENGINEER :

ARUP

FAÇADE CONSULTANT :

ALPHA CONSULTING LIMITED
Steel Structure & Façade Specialist

NOTE :

1. ALL DIMENSIONS ARE IN mm.
2. ALL ELEVATIONS ARE VIEWED FROM OUTSIDE BEFORE FINISHWORK.
3. ALL DIMENSIONS TO BE VERIFIED ON SITE.

LEGEND :

1. F.F.L.--FINISHED FLOOR LEVEL.
2. S.F.L.--STRUCTURAL FLOOR LEVEL.

NO.	DATE	REVISION
E	16/01/2023	REVISION SUBJECT TO ALPHA CONSULTING
D	10/01/2023	REVISION SUBJECT TO ARCH/COMMENT
C	17/01/2023	REVISION SUBJECT TO ARCH/COMMENT
B	27/01/2023	REVISION SUBJECT TO ARCH/COMMENT
A	12/01/2023	REVISION SUBJECT TO ARCH/COMMENT

JOB NO. :

J-856

PROJECT :

PROPOSED DEVELOPMENT ABOVE
LIGHT RAIL TIN WING STOP/STWLT
NO.23AREA 33, TIN SHUI WAI, N.T.

TITLE :

WINDOW SCHEDULE FOR
TOWER 1 ACOUSTIC WINDOW

DATE : 06-Jan-23 SCALE : 1:40

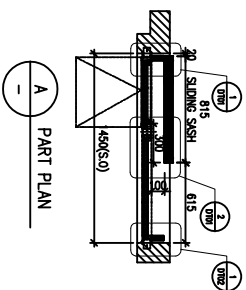
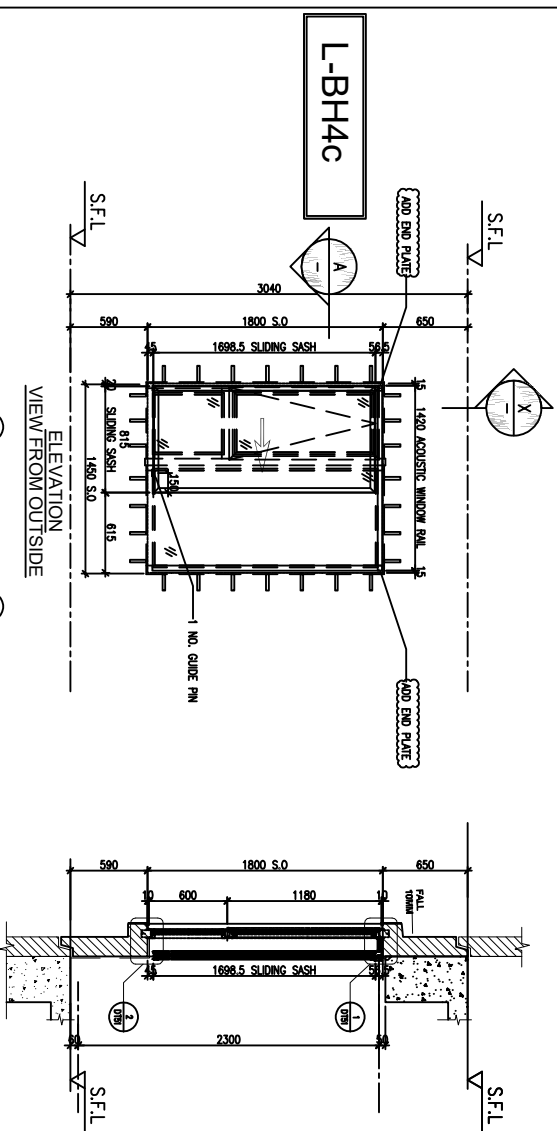
DRAWN BY : Ivan CHECKED BY :

怡和建築有限公司
IWK & PARTNERS ARCHITECTS
Units 4-8, Suning Road, Kowloon
Tel: 23488211-4 Fax: (852) 2777986

DATE : 06-Jan-23 SCALE : 1:40

REV. : E

AWA-04C			
LOCATION	A5-MBR	A6-MBR	A7-MBR
FLOOR	3/F-46/F	3/F-45/F	3/F-45/F
MPA	YES	YES	YES
TOP & SIDE SAM	YES	YES	YES
QUANTITY	38	37	37
OVERLAPPING(REQUIRE)	300	300	300
OVERLAPPING(PROVIDED)	300	300	300





美特鋁質
MIDI Aluminium Fabricator Ltd.

有限公司
-856

地盤名稱：天水圍天榮站
項目類別：CW隔音門窗
修改版次：

計算：

林仁安

日期：

2023.11.11

送呈：

胡哥

核對：

日期：

2023.11.11

副本：

A/C Code:

註明：計算參考數值/
所屬位置分格

廠用隔音板B.M.表

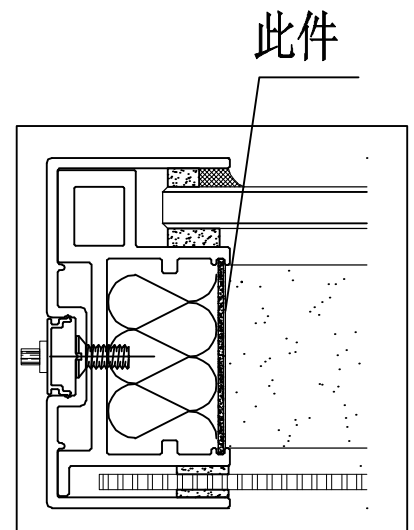
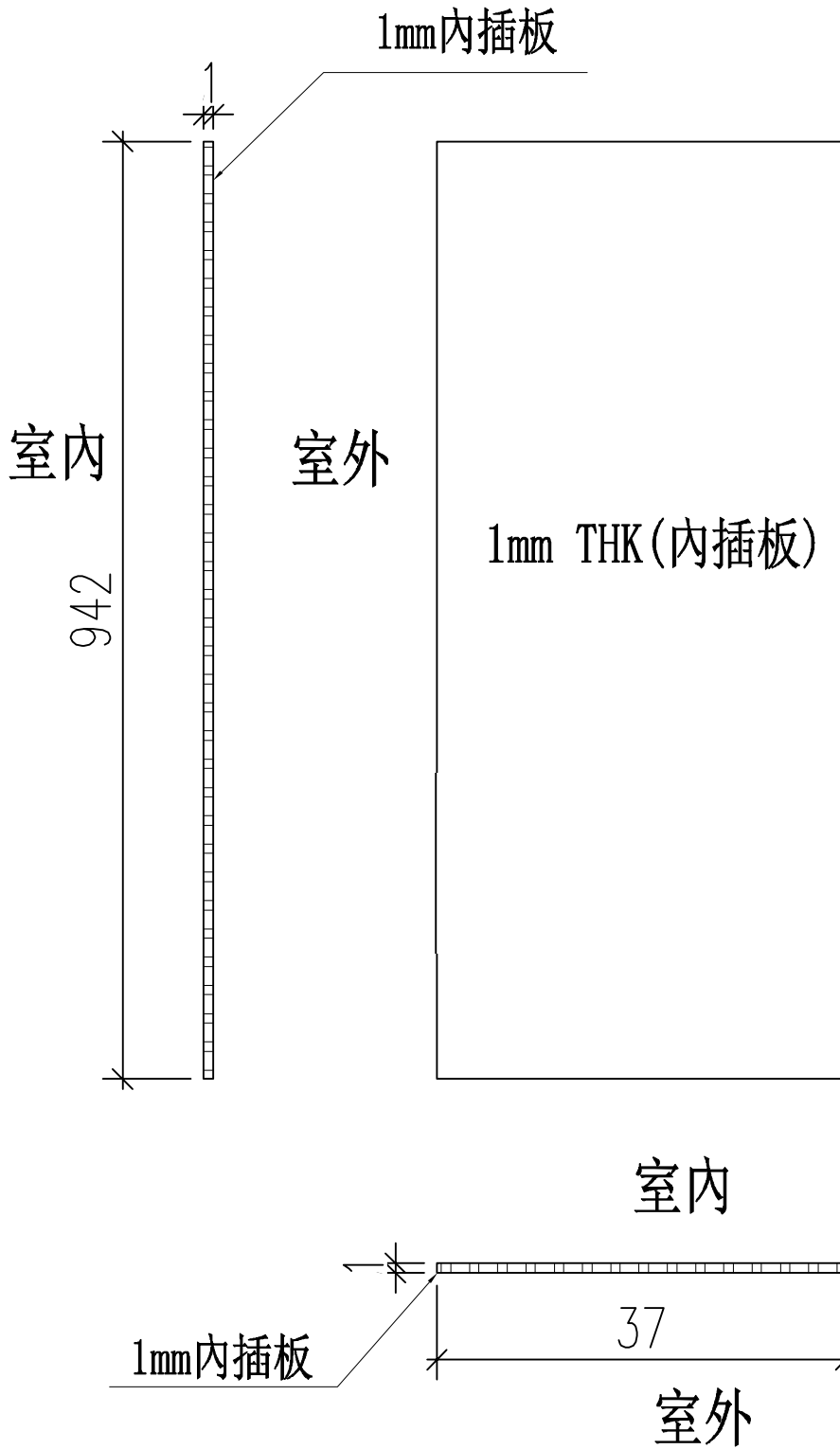
總計隔音板面積 (平方米)：54.691

序號	修改內容	隔音板編號	顏色與類型/加工圖參考	厚度 (mm)	隔音板尺寸		數量	總面積 (平方米)	使用樓層	使用位置	分屬類型	分格寬度	分格高度	使用窗號
					寬度 (W mm)	高度 (H mm)								
1		CW-BH01	3mm THK. MIRCOPERFORATED ABSORBER	3	980	1930.5	26	49.189	5F~20F/3F ~17F	T1/T3	隔音板	1010	2005.0	T1/14件 (T3/12 件)
2		CW-YH01	中灰色 (UCT5429XL-3)	1	37	1894.5	52	3.675	5F~20F/3F ~17F	T1/T3	隔音內 插板	1010	2005.0	T1/28件 (T3/24 件)
3		CW-YH02	中灰色 (UCT5429XL-3)	1	37	942.0	52	1.827	5F~20F/3F ~17F	T1/T3	隔音內 插板	1010	2005.0	T1/28件 (T3/24 件)
						合計：	130	54.691						



美特鋁質 有限公司
MIDI Aluminium Fabricator Ltd.

工程號 J856 | 地盤 天榮站

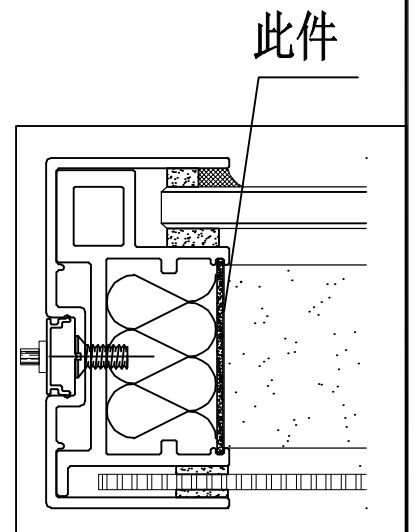
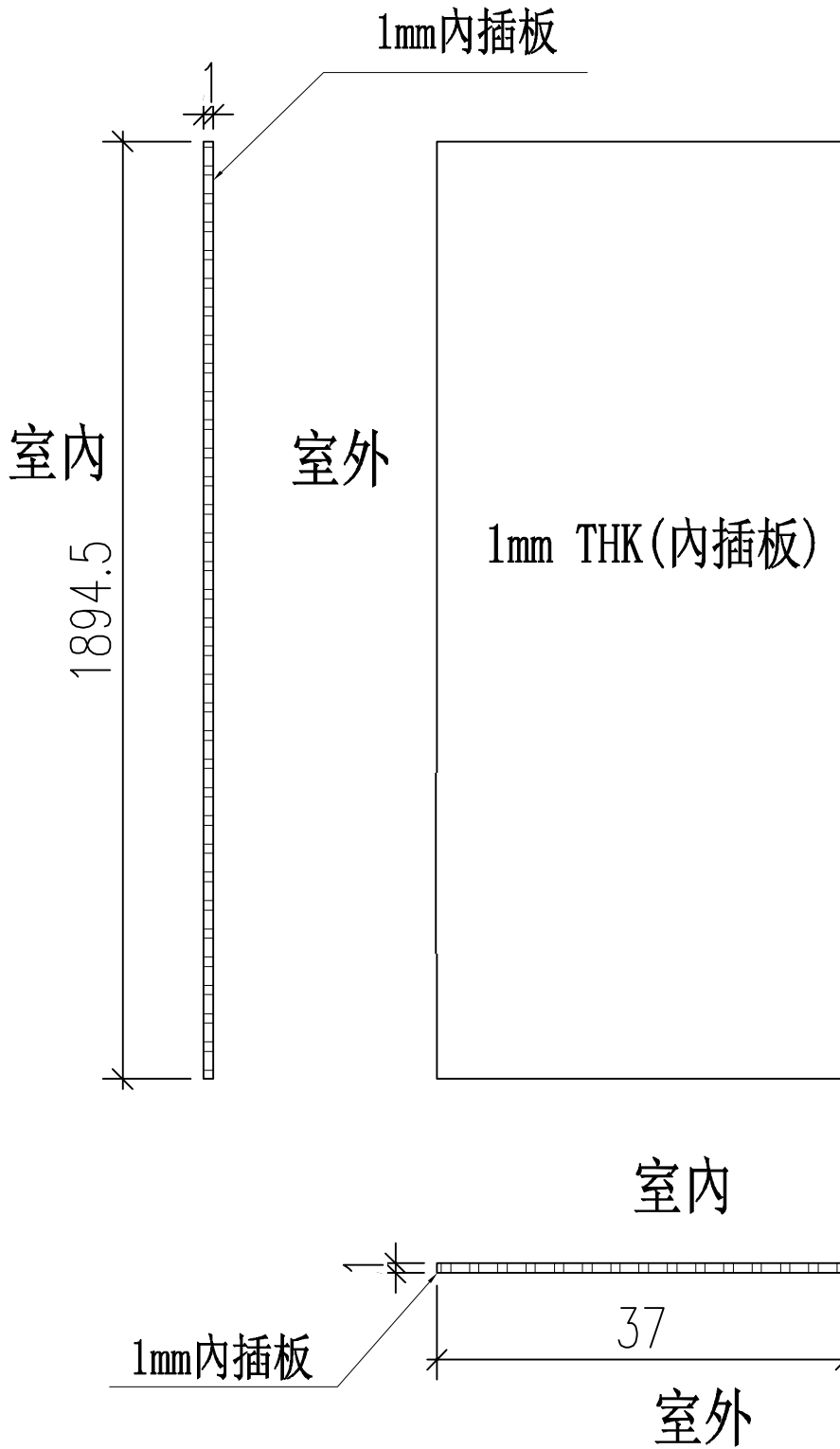


名稱	1mm 內插板	制圖	林仁安	2023.09.06	修改			
材料	/	復核			日期			
顏色	在灰色UCT542919XL-3	批准			圖號	CW-YH02		



美特鋁質 有限公司
MIDI Aluminium Fabricator Ltd.

工程號 J856 | 地盤 天榮站

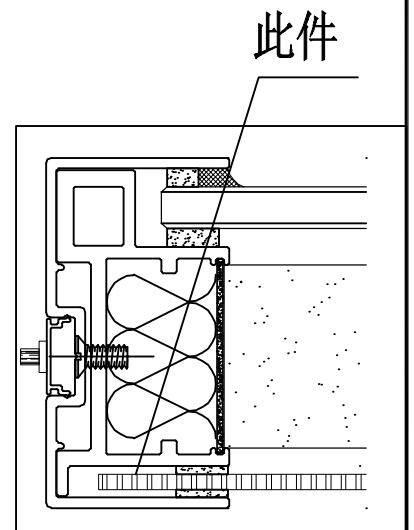
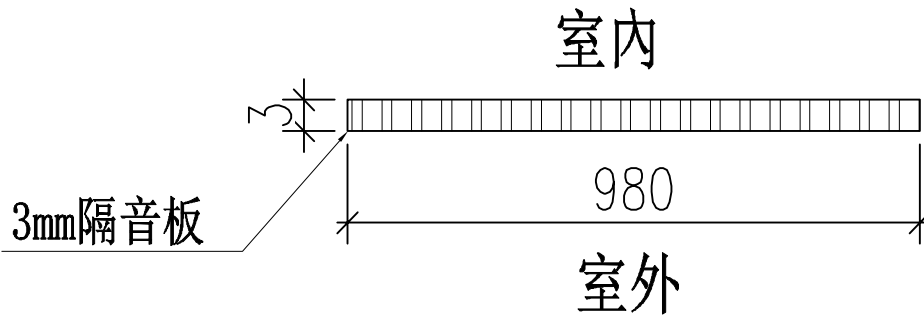
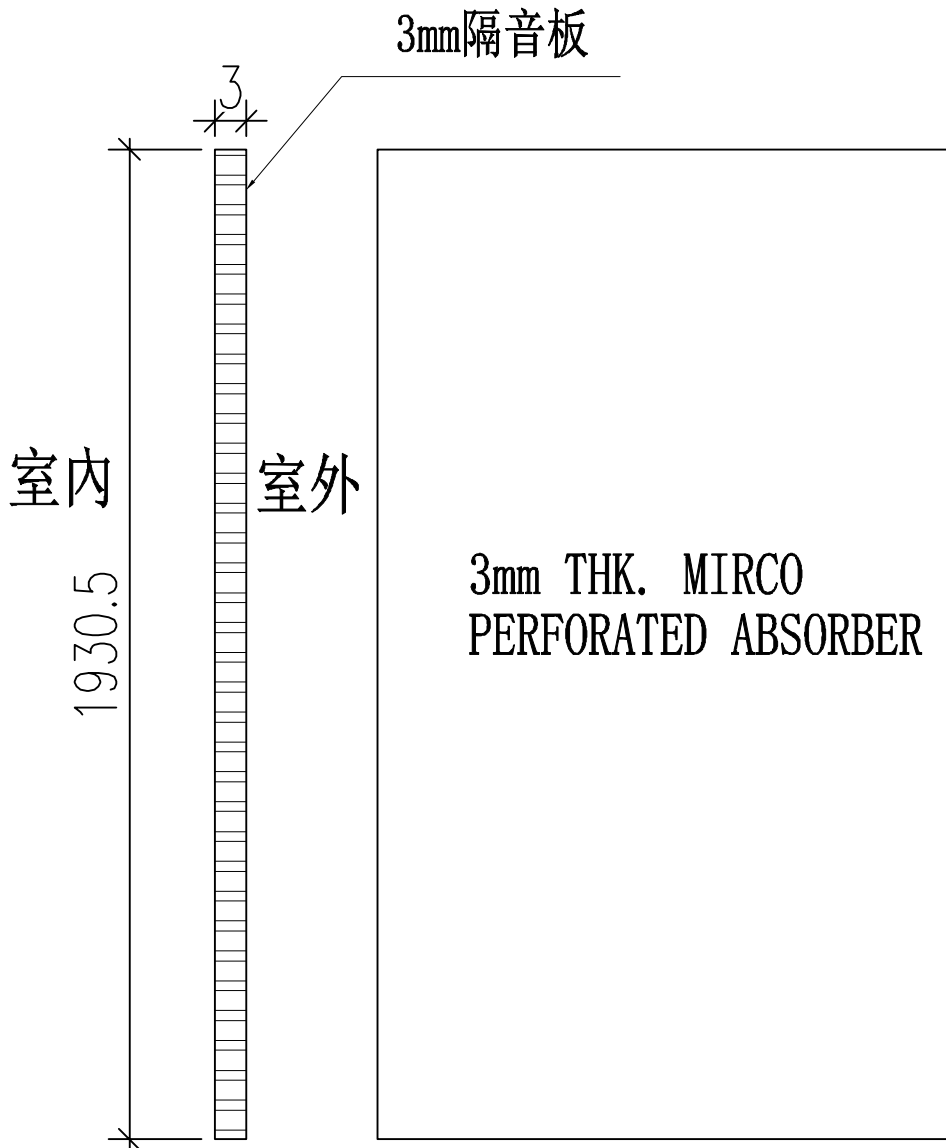


名稱	1mm 內插板	制圖	林仁安	2023.09.06	修改		
材料	/	復核			日期		
顏色	在灰色UCT542919XL-3	批准			圖號	CW-YH01	



美特鋁質 有限公司
MIDI Aluminium Fabricator Ltd.

工程號 J856 | 地盤 天榮站



名稱	3mm 隔音板	制圖	林仁安	2023.09.06	修改		
材料	/	復核			日期		
顏色	見圖	批准			圖號	CW-BH01	