



工程指示 / 要求簡箋 ENGINEER INSTRUCTIONS (E.I.)

工程指示編號:	EI- 7047 A	修改版本:	A
	HK- 2779		
工程編號:	J 856	工程名稱:	天榮站
收件人:	生統/ York 張 29/11	發件人:	Iris
工程項目:	T3 CW隔音屏隔音板BM (修改A)	日期:	29/11/2023

<input checked="" type="checkbox"/> 原合約工程包	<input type="checkbox"/> 原合約工程加 / 減脹 QT-	<input type="checkbox"/> 新工程報價 QT-
--	--	------------------------------------

信件批核號碼/圖紙參考編號:	批核模具圖紙編號:
客戶指示附件:	管理內部批簽署:

<input type="checkbox"/> 初步鋁料 B.M.	<input type="checkbox"/> 加工拆圖, 然後生產	<input type="checkbox"/> 尺寸表
<input type="checkbox"/> 正式鋁料 B.M.	<input type="checkbox"/> 技術上資料 / 指示	<input type="checkbox"/> 報價
<input type="checkbox"/> 配件 B.M.	<input type="checkbox"/> 樣辦或貨品說明書	<input type="checkbox"/> 分判合約
<input type="checkbox"/> 其他:		

內容: T3 CW隔音屏隔音板BM (修改A)  (取消T3隔音板)  取消原版, 以此為準
完成上列要求日期: 06/12/2023

國內

<input type="checkbox"/> 生產技術總監	<input type="checkbox"/> 連附件	<input checked="" type="checkbox"/> 技術部	<input checked="" type="checkbox"/> 連附件	<input type="checkbox"/> 生產部	<input type="checkbox"/> 連附件
<input type="checkbox"/> 採購部	<input type="checkbox"/> 連附件	<input checked="" type="checkbox"/> 生產統籌部	<input checked="" type="checkbox"/> 連附件	<input type="checkbox"/> 報關組	<input type="checkbox"/> 連附件
<input type="checkbox"/> 質檢部	<input type="checkbox"/> 連附件	<input type="checkbox"/> 會計部	<input type="checkbox"/> 連附件	<input type="checkbox"/> 機械設計部	<input type="checkbox"/> 連附件
<input type="checkbox"/> 香港辦	<input type="checkbox"/> 連附件	<input type="checkbox"/> 其他:			

香港

<input type="checkbox"/> 行政部	<input type="checkbox"/> 連附件	<input type="checkbox"/> 會計部	<input type="checkbox"/> 連附件	<input type="checkbox"/> 統籌部	<input type="checkbox"/> 連附件	<input type="checkbox"/> 工程部	<input type="checkbox"/> 連附件
<input type="checkbox"/> 採購部	<input type="checkbox"/> 連附件	<input type="checkbox"/> QS部	<input type="checkbox"/> 連附件	<input checked="" type="checkbox"/> 地盤管理	<input checked="" type="checkbox"/> 連附件	<input type="checkbox"/> 維修部	<input type="checkbox"/> 連附件

*發件人簽署: Iris	*組別成員批核簽署: <i>tip</i>
傳遞編號:	項目經理簽署: <i>JIV</i>



美特鋁質  
MIDI Aluminium Fabricator Ltd.

-856

計算：林仁安

日期：2023.11.11

送呈：胡哥

日期：2023.11.11

副本：

A/C Code:

地盤名稱：天水圍天榮站

核對：

項目類別：CW隔音門窗


修改版次：A 2023.11.29

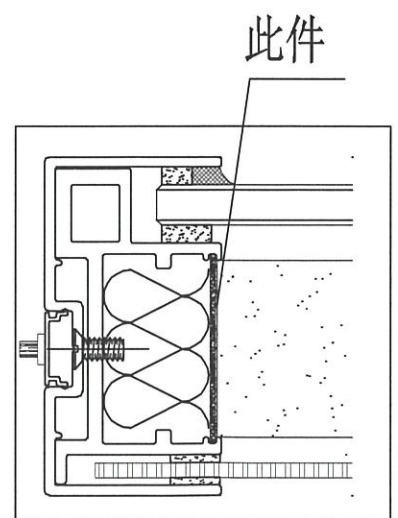
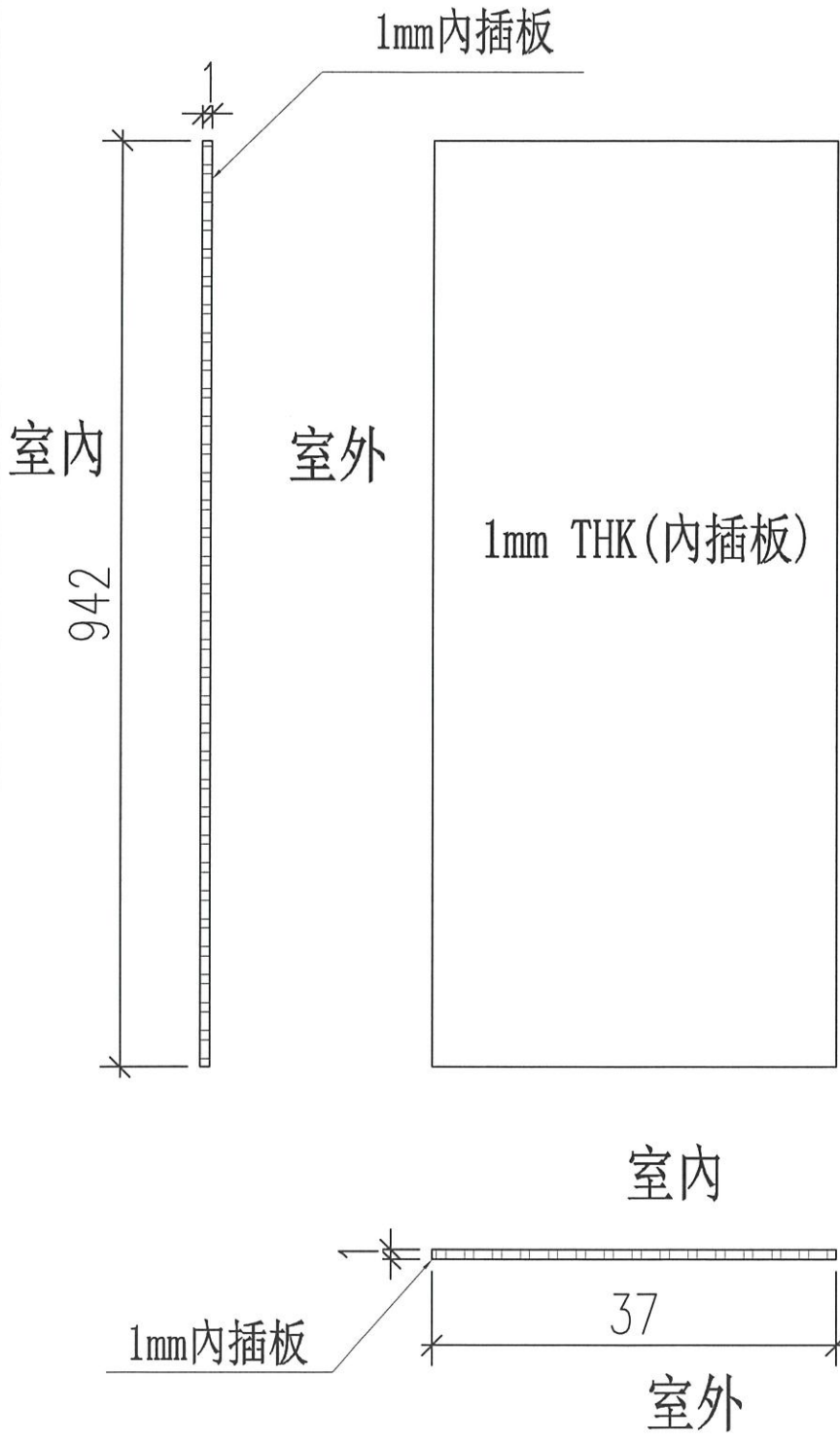
總計隔音板面積 (平方米)：31.988

註明：計算參考數值/  
所屬位置分格

廠用隔音板B.M.表

序號	修改內容	隔音板編號	顏色與類型/加工圖參考	厚度 (mm)	隔音板尺寸		數量 (塊)	總面積 (平方米)	使用樓層	使用位置	分屬類型	分格寬度	分格高度	使用窗號
					寬度 (W mm)	高度 (H mm)								
1	A	CW-BH01	3mm THK. MIRCOPERFORATED ABSORBER	3	980	1930.5	14	26.486	5F~20F	T1	隔音板	1010	2005.0	
2		CW-YH01	中灰色 (UCT5429XL-3)	1	37	1894.5	52	3.675	5F~20F/3F ~17F	T1(28 件)/T3(2 4件)	隔音內 插板	1010	2005.0	
3		CW-YH02	中灰色 (UCT5429XL-3)	1	37	942.0	52	1.827	5F~20F/3F ~17F	T1(28 件)/T3(2 4件)	隔音內 插板	1010	2005.0	

 美特鋁質 有限公司 MIDI Aluminium Fabricator Ltd.			
工程號	J856	地盤	天榮站

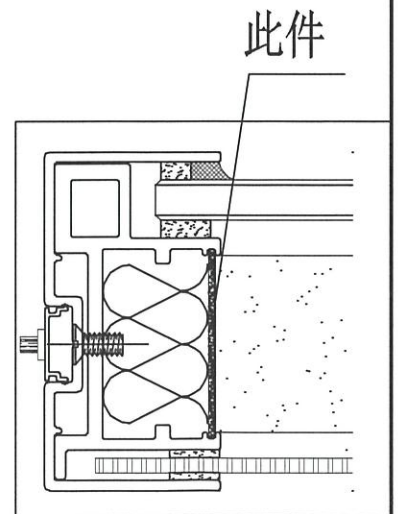
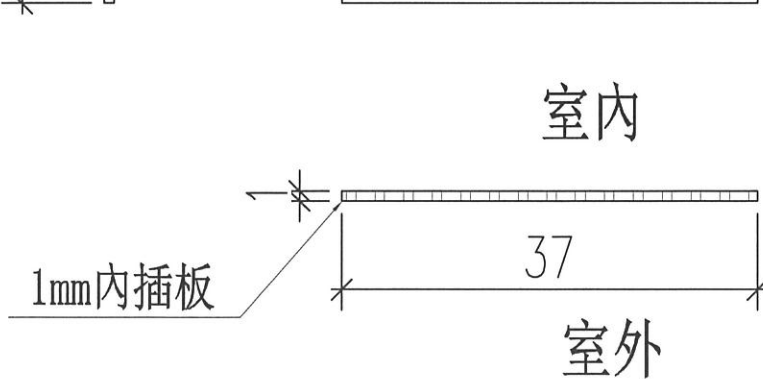
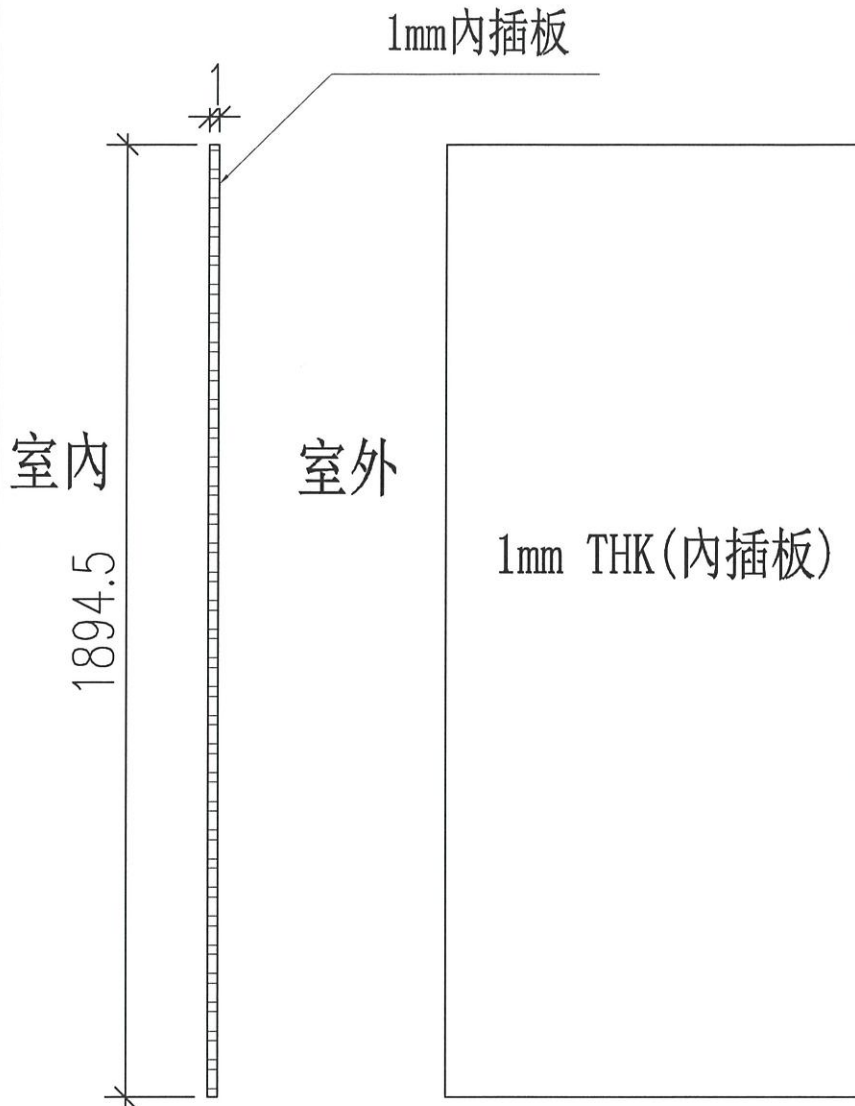


名稱	1mm 內插板	制圖	林仁安	2023.09.06	修改			
材料	/	復核			日期			
顏色	在灰色UCT542919XL-3	批准			圖號	CW-YH02		



美特鋁質 有限公司  
MIDI Aluminium Fabricator Ltd.

工程號 J856 | 地盤 天榮站

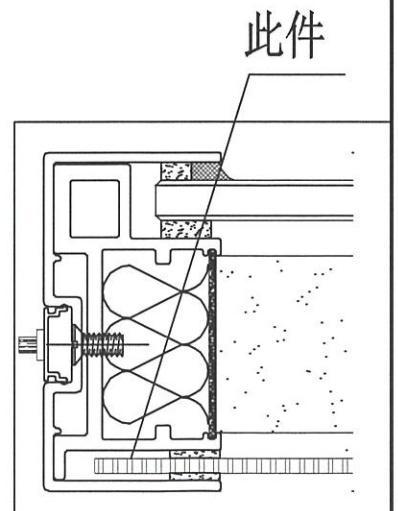
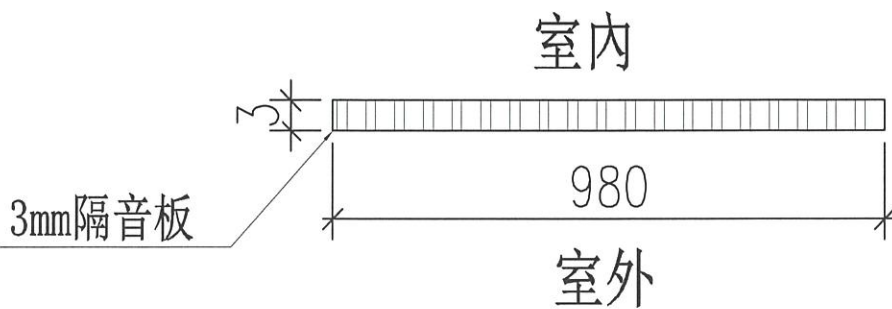
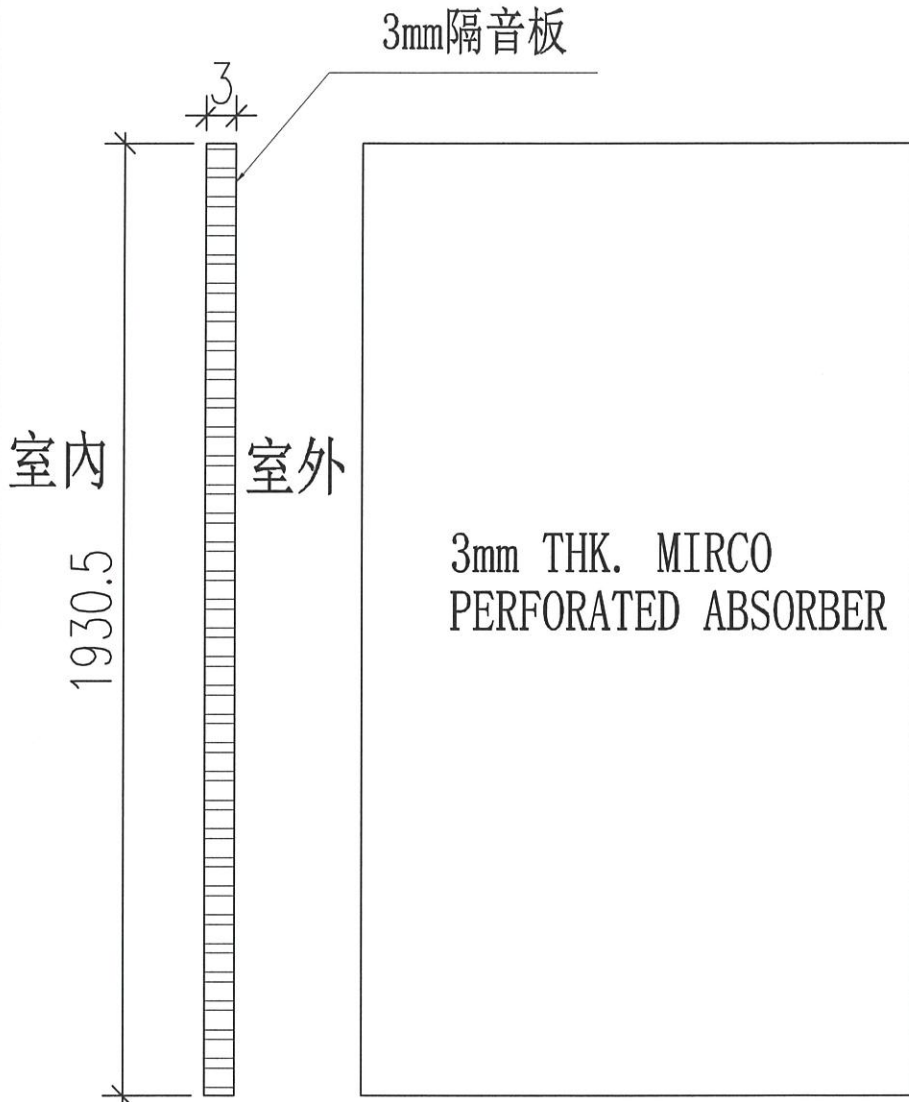


名稱	1mm 內插板	制圖	林仁安	2023.09.06	修改			
材料	/	復核			日期			
顏色	在灰色UCT542919XL-3	批准			圖號	CW-YH01		



美特鋁質 有限公司  
MIDI Aluminium Fabricator Ltd.

工程號 J856 | 地盤 天榮站



名稱	3mm 隔音板	制圖	林仁安	2023.09.06	修改			
材料	/	復核			日期			
顏色	見圖	批准			圖號	CW-BH01		