

工程指示 / 要求簡箋 ENGINEER INSTRUCTIONS(E.I.)

工程指示編號:	EI- 7045	修改版本:	-
	HK- 2735		
工程編號:	J 856	工程名稱:	天榮站
收件人:	生統/Maggie / 永林	發件人:	Iris
工程項目:	隔音門窗(T3大貨)鐵件拆圖BM表	日期:	23/11/2023

<input checked="" type="checkbox"/> 原合約工程包	<input type="checkbox"/> 原合約工程加 / 減賬 QT-	<input type="checkbox"/> 新工程報價 QT-
--	--	------------------------------------

信件批核號碼/圖紙參考編號:	批核模具圖紙編號:
客戶指示附件:	管理內部批簽署:

<input type="checkbox"/> 初步鋁料 B.M.	<input type="checkbox"/> 加工拆圖, 然後生產	<input type="checkbox"/> 尺寸表
<input type="checkbox"/> 正式鋁料 B.M.	<input type="checkbox"/> 技術上資料/指示	<input type="checkbox"/> 報價
<input type="checkbox"/> 配件 B.M.	<input type="checkbox"/> 樣辦或貨品說明書	<input type="checkbox"/> 分判合約
<input type="checkbox"/> 其他:		

內容:
隔音門窗(T3大貨)鐵件拆圖BM表

完成上列要求日期: 30/11/2023

國內

<input type="checkbox"/> 生產技術總監	<input type="checkbox"/> 連附件	<input checked="" type="checkbox"/> 技術部	<input checked="" type="checkbox"/> 連附件	<input checked="" type="checkbox"/> 生產部	<input type="checkbox"/> 連附件
<input type="checkbox"/> 採購部	<input type="checkbox"/> 連附件	<input checked="" type="checkbox"/> 生產統籌部	<input checked="" type="checkbox"/> 連附件	<input type="checkbox"/> 報關組	<input type="checkbox"/> 連附件
<input type="checkbox"/> 質檢部	<input type="checkbox"/> 連附件	<input type="checkbox"/> 會計部	<input type="checkbox"/> 連附件	<input type="checkbox"/> 機械設計部	<input type="checkbox"/> 連附件
<input type="checkbox"/> 香港辦	<input type="checkbox"/> 連附件	<input type="checkbox"/> 其他:			

香港

<input type="checkbox"/> 行政部	<input type="checkbox"/> 連附件	<input type="checkbox"/> 會計部	<input type="checkbox"/> 連附件	<input type="checkbox"/> 統籌部	<input type="checkbox"/> 連附件	<input type="checkbox"/> 工程部	<input type="checkbox"/> 連附件
<input checked="" type="checkbox"/> 採購部	<input checked="" type="checkbox"/> 連附件	<input type="checkbox"/> QS部	<input type="checkbox"/> 連附件	<input checked="" type="checkbox"/> 地盤管理	<input checked="" type="checkbox"/> 連附件	<input type="checkbox"/> 維修部	<input type="checkbox"/> 連附件

*發件人簽署: Iris	*組別成員批核簽署:
傳遞編號:	項目經理簽署:

 美特鋁質有限公司 MIDI Aluminium Fabricator Ltd		工程號: J-856 計算: 劉龍浩	日期: 2023. 11. 20 送呈: 胡哥								
地盤名稱: 天水圍天榮站 核對: 謝永林		日期: 2023. 11. 23 副本:									
項目類別: (T3大貨) 鐵巴拆圖 批准:		日期:	總重量: 97.69 KG 此BM依據拆圖資料計算								
A/C Code:											
序號	修改標示	物料編號	配件名稱	顏色	實用	後備	總數	單位	單件重量		備注
									件	KG	
1		H-TB-07	鐵巴拆圖	熱浸鋅/涂瀝青油	9	0	9	件	5.746	51.716	
2		H-TB-07R	鐵巴拆圖	熱浸鋅/涂瀝青油	8	0	8	件	5.746	45.970	
						合計:	17	件	合計:	97.69	

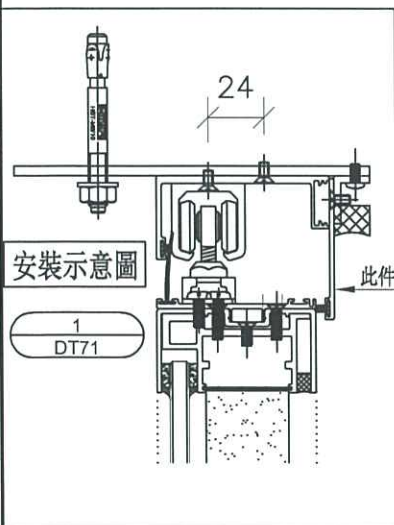
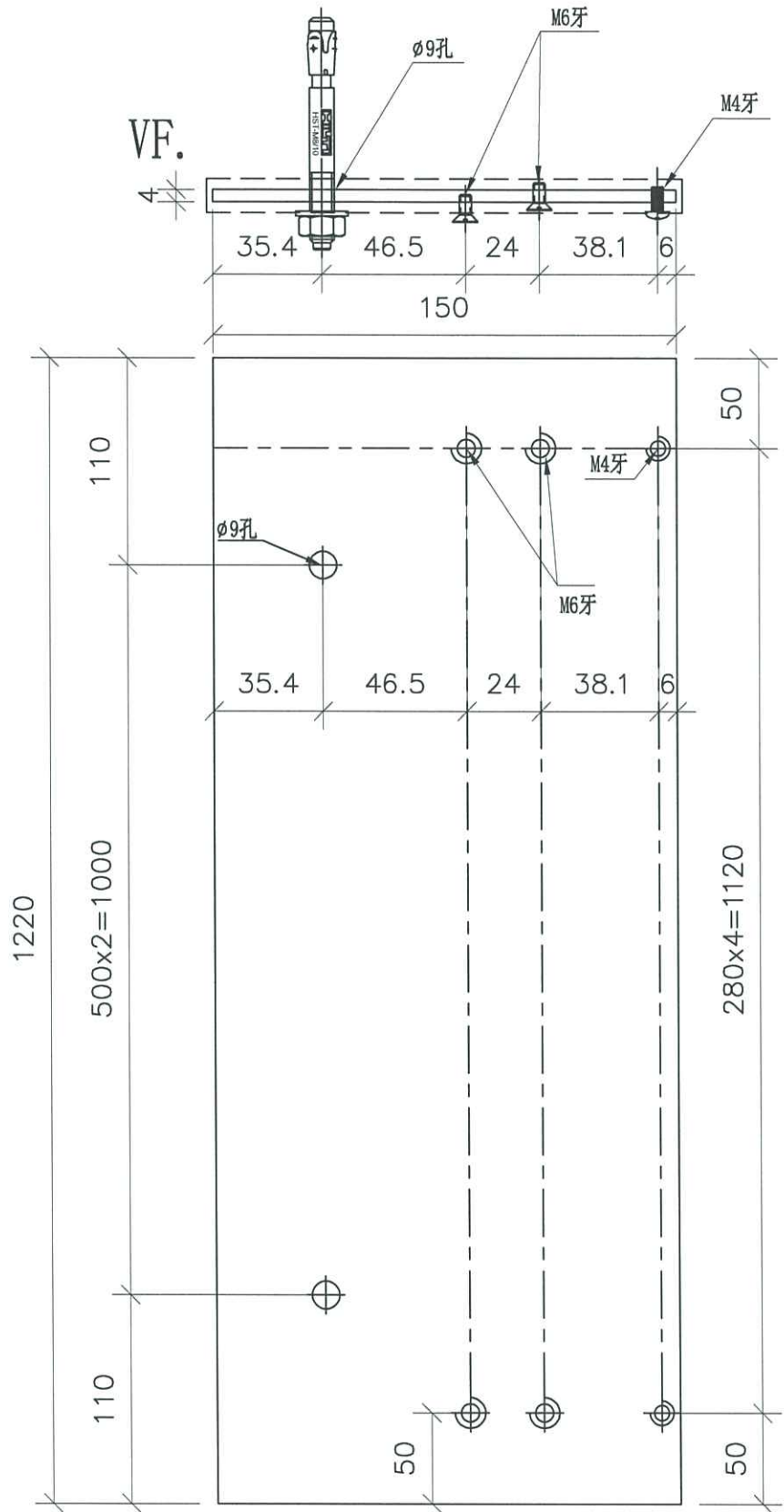


美特鋁質 有限公司
MIDI Aluminium Fabricator Ltd.

序號	物料編號	窗號	使用位置	分座	數量	長度L
1	H-TB-07	AW-A-02a	B10-BR2	T3座	9	1220
合計：					9	

工程號 J-856 地盤 天榮站

地盤用



名稱	鐵板加工圖	制圖	劉龍浩	2023.11.13	修改		
材料	150x4mm鐵板	復核	謝永林	2023.11.21	日期		
顏色	熱浸鋅/塗瀝青油	批准			圖號	H-TB07	

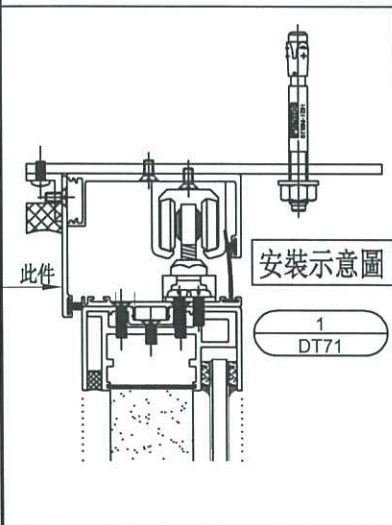
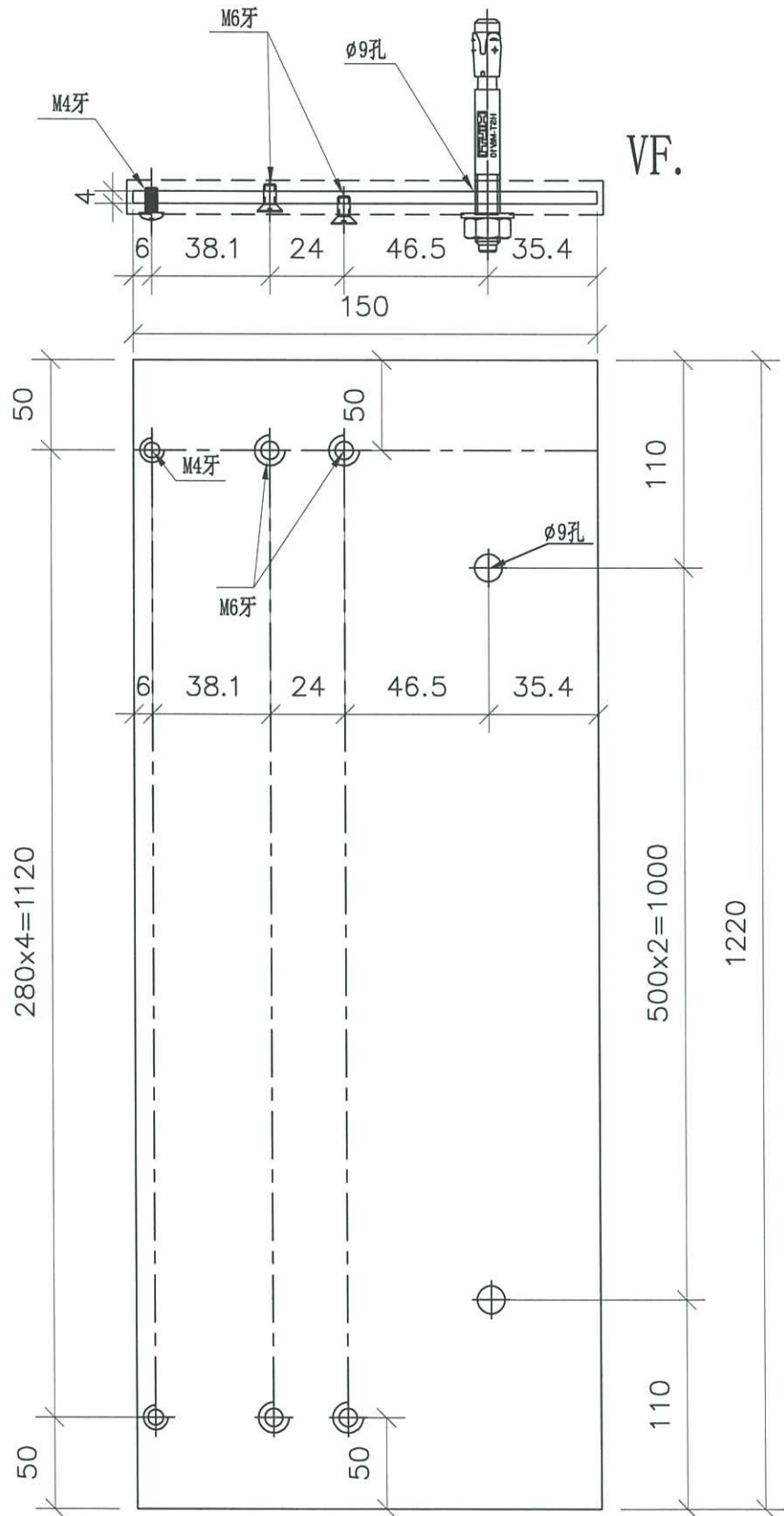


美特鋁質 有限公司
MIDI Aluminium Fabricator Ltd.

序號	物料編號	窗號	使用位置	分座	數量	長度L
1	H-TB-07R	AW-A-02aR	B1-BR2	T3座	8	1220
				合計：	8	

工程號 J-856 地盤 天榮站

地盤用



名稱	鐵件加工圖	制圖	劉龍浩	2023.11.13	修改		
材料	150x4mm鐵巴	復核	謝永林	2023.11.21	日期		
顏色	熱浸鋅/塗瀝青油	批准			圖號	H-TB07R	

B.D. REF :

CLIENT : **SUN HUNG KAI**
 REAL ESTATE AGENCY LTD.
 47/F SUN HUNG KAI CENTRE, WING LOK, HONGKONG

ARCHITECT : **lwk&partners**
 ARCHITECTS

MAIN CONTRACTOR : **怡輝建築有限公司**
 Yee Hei Building Contractors Ltd.

STRUCTURAL ENGINEER : **ARUP**

FAÇADE CONSULTANT : **ALPHA CONSULTING LIMITED**
 Steel Structure & Façade Specialist

NOTE:
 1. ALL DIMENSIONS ARE IN MM.
 2. ALL ELEVATIONS ARE VIEWED FROM OUTSIDE.
 3. ALL DIMENSIONS TO BE VERIFIED ON SITE BEFORE FABRICATION.

LEGEND:
 1. F.F.L. -- FINISHED FLOOR LEVEL
 2. S.F.L. -- STRUCTURAL FLOOR LEVEL

E	W/P/PA/SS	REVISION SUBJECT TO MAIN CONTRACT
D	W/P/PA/SS	REVISION SUBJECT TO APPROVAL
C	W/P/PA/SS	REVISION SUBJECT TO APPROVAL
B	W/P/PA/SS	REVISION SUBJECT TO APPROVAL
A	W/P/PA/SS	REVISION SUBJECT TO APPROVAL
REV.	DATE	REVISION

JOB NO. : J-856

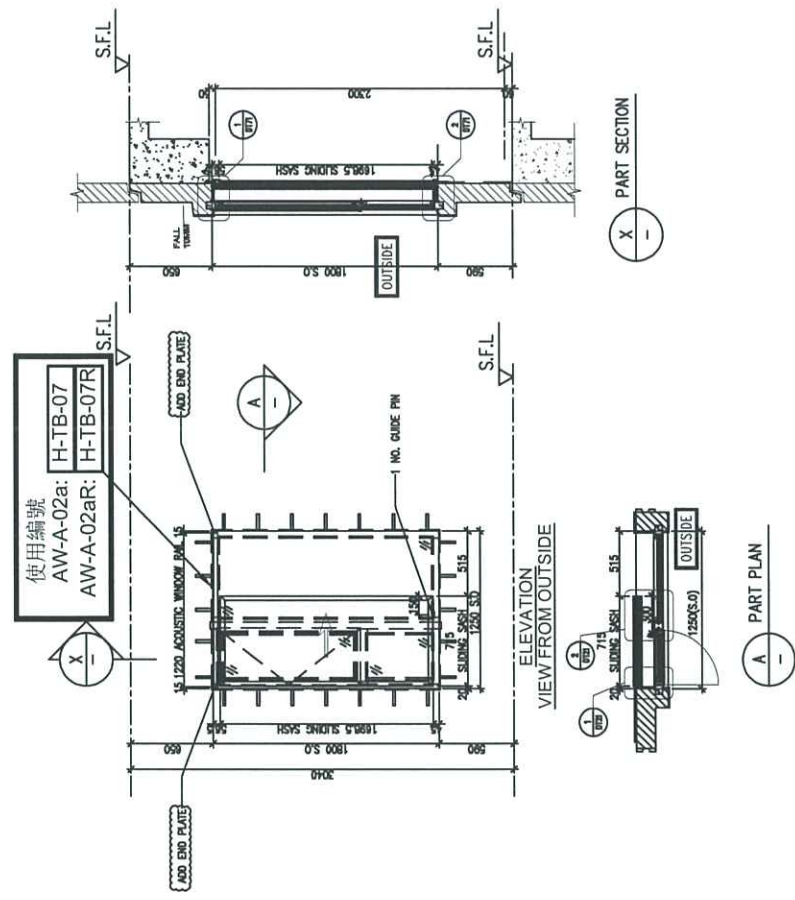
PROJECT : PROPOSED DEVELOPMENT ABOVE
 LIFT SHAFT IN WING STOP TOWER,
 NO.23, AREA 33, TIN SHUI WAI, N.T.

TITLE : WINDOW SCHEDULE FOR
 TOWER 3 ACOUSTIC WINDOW

DATE : 06-Jan-23 SCALE : 1:40
 DRAWN BY : Non CHECKED BY :

美特鋁業有限公司
 METAL INDUSTRIES LTD.
 10/F, No. 4, Sunny Hill Road, Causeway Bay, H.K.
 Tel: 25238211-4 Fax: (852)2727286

DWG NO. : 4856-S0-4S-5301 REV. : E



AW-A-02a	AW-A-02aR
LOCATION	LOCATION
FLOOR	FLOOR
MPA	MPA
TOP & SIDE SAM	TOP & SIDE SAM
QUANTITY	QUANTITY
OVERLAPPING(REQUIRE)	OVERLAPPING(REQUIRE)
OVERLAPPING(PROVIDED)	OVERLAPPING(PROVIDED)
B10-BR2	B1-BR2
5/F-15/F	5/F-12/F
NO	NO
NO	NO
9	8
253	253
300	300