



工程指示 / 要求簡箋 ENGINEER INSTRUCTIONS(E.I.)

工程指示編號:	EI- 7044	修改版本:	-
	HK- 2734		
工程編號:	J 856	工程名稱:	天榮站
收件人:	生統 永林	發件人:	Iris
工程項目:	隔音門窗(T3大貨)鋁板拆圖BM表	日期:	23/11/2023

<input checked="" type="checkbox"/> 原合約工程包	<input type="checkbox"/> 原合約工程加 / 減賬 QT-	<input type="checkbox"/> 新工程報價 QT-
--	--	------------------------------------

信件批核號碼/圖紙參考編號:	批核模具圖紙編號:
客戶指示附件:	管理內部批簽署:

<input type="checkbox"/> 初步鋁料 B.M.	<input type="checkbox"/> 加工拆圖, 然後生產	<input type="checkbox"/> 尺寸表
<input type="checkbox"/> 正式鋁料 B.M.	<input type="checkbox"/> 技術上資料/指示	<input type="checkbox"/> 報價
<input type="checkbox"/> 配件 B.M.	<input type="checkbox"/> 樣辦或貨品說明書	<input type="checkbox"/> 分判合約
<input type="checkbox"/> 其他:		

內容:
隔音門窗(T3大貨)鋁板拆圖BM表

完成上列要求日期: 30/11/2023

國內

<input type="checkbox"/> 生產技術總監	<input type="checkbox"/> 連附件	<input checked="" type="checkbox"/> 技術部	<input checked="" type="checkbox"/> 連附件	<input checked="" type="checkbox"/> 生產部	<input type="checkbox"/> 連附件
<input type="checkbox"/> 採購部	<input type="checkbox"/> 連附件	<input checked="" type="checkbox"/> 生產統籌部	<input checked="" type="checkbox"/> 連附件	<input type="checkbox"/> 報關組	<input type="checkbox"/> 連附件
<input type="checkbox"/> 質檢部	<input type="checkbox"/> 連附件	<input type="checkbox"/> 會計部	<input type="checkbox"/> 連附件	<input type="checkbox"/> 機械設計部	<input type="checkbox"/> 連附件
<input type="checkbox"/> 香港辦	<input type="checkbox"/> 連附件	<input type="checkbox"/> 其他:			


香港

<input type="checkbox"/> 行政部	<input type="checkbox"/> 連附件	<input type="checkbox"/> 會計部	<input type="checkbox"/> 連附件	<input type="checkbox"/> 統籌部	<input type="checkbox"/> 連附件	<input type="checkbox"/> 工程部	<input type="checkbox"/> 連附件
<input type="checkbox"/> 採購部	<input type="checkbox"/> 連附件	<input type="checkbox"/> QS部	<input type="checkbox"/> 連附件	<input checked="" type="checkbox"/> 地盤管理	<input checked="" type="checkbox"/> 連附件	<input type="checkbox"/> 維修部	<input type="checkbox"/> 連附件

*發件人簽署: Iris	*組別成員批核簽署:
傳遞編號:	項目經理簽署:

圖則登記表
DRAWING REGISTER

接收日期 Receiving Date (適用於客戶圖則)									
工程名稱 Project Title: 天水圍天榮站		年							
隔音門窗 (T3大貨) 鋁板拆圖		月							
工程編號 Project No: J-856		日							
分發予 Distributed To									
		年	23						
		月	11						
		日	23						
圖則編號 Drg. No.	圖則名稱 Drawing Title		修訂編號 Revision No.						
Q-LB08	鋁板拆圖	1	-						
Q-LB08a	鋁板拆圖	2	-						
Q-LB08b	鋁板拆圖	3	-						
J856-SD-IW-5302	位置圖	4	-						

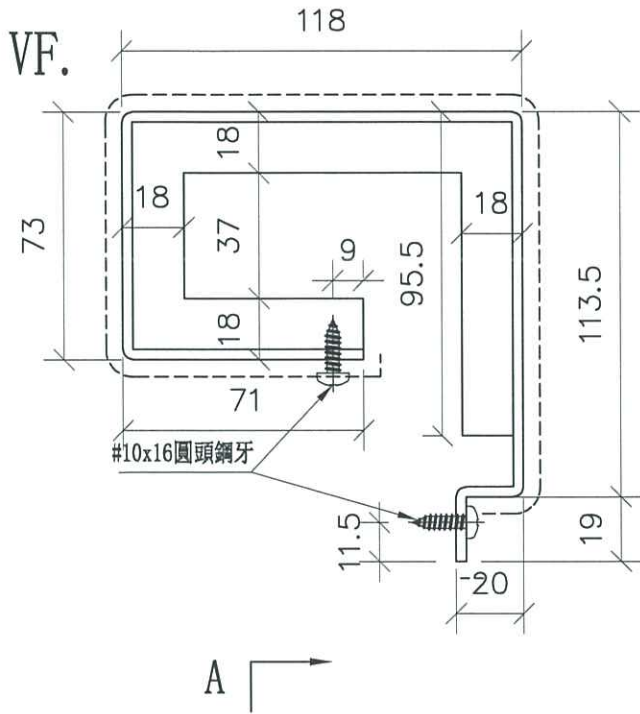
 美特鋁質 有限公司 MIDI Aluminium Fabricator Ltd.		工程號:	J-856	計算:	劉龍浩	日期:	2022.11.20	送呈:	胡哥							
廠用鋁板B.M.表		地盤名稱:	天水圍天榮站	核對:	謝永林	日期:	2022.11.23	副本:								
修改版次:		項目類別:	隔音門窗 (T3大貨) 鋁板拆圖	批准:		日期:		A/C Code:								
總V.F.:		總V.F.:	-	總V.F.:	2.72	總重量:	22.05									
序號	修改內容	鋁板圖號	鋁板名稱	顏色	實用	後備	總數	總重量	單件展開面積m ²	總展開面積m ²	單件V.F. m ³	總V.F. m ³	單位	窗號	樓層	座數
1	廠用	Q-LB-08	3mm厚鋁板	中灰色 (UCT542919XL-3)	2	0	2	15.892	0.977	1.955	0.918	1.837	B11-LIV	AW-A-05	7/F-8/F	T3
2	廠用	Q-LB-08a	3mm厚鋁板	中灰色 (UCT542919XL-3)	2	0	2	5.135	0.316	0.632	0.316	0.632	B11-LIV	AW-A-05	7/F-8/F	T3
3	地盤用	Q-LB-08b	1.5mm厚鋁板	中灰色 (UCT542919XL-3)	2	0	2	1.019	0.125	0.251	0.125	0.251	B11-LIV	AW-A-05	7/F-8/F	T3
統計:					6	22.047	2.837	2.719								



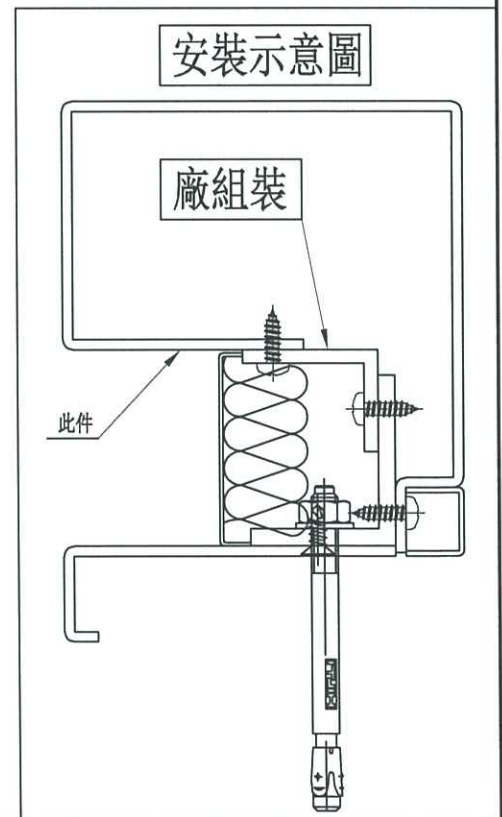
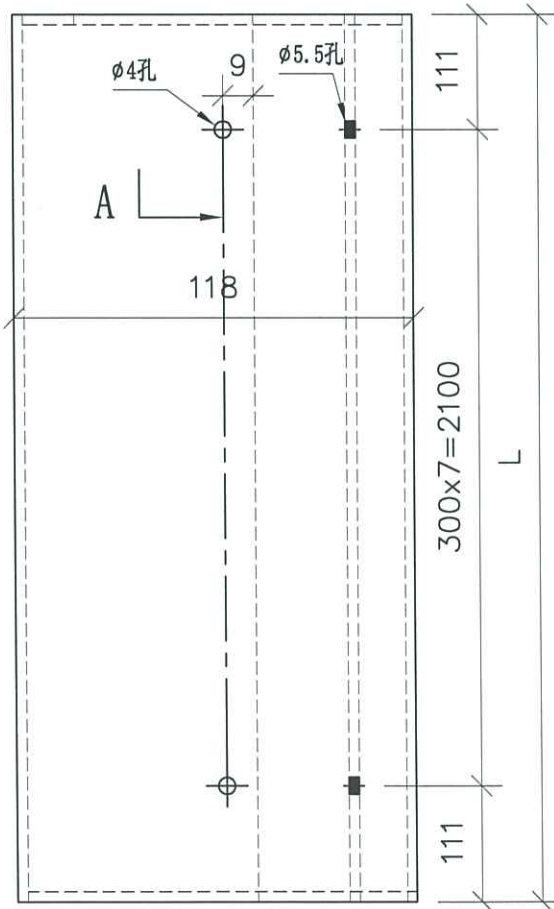
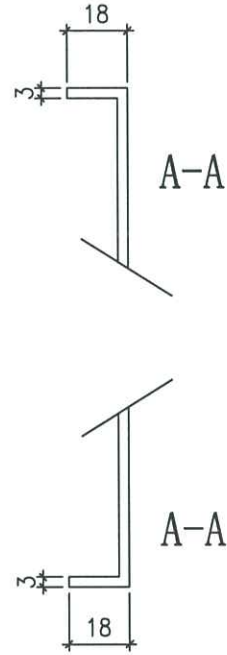
美特鋁質 有限公司
MIDI Aluminium Fabricator Ltd.

序號	物料編號	窗號	使用位置	分座	數量	長度L
1	Q-LB-08	AW-A-05	B11-LIV	T3座	2	2322
				合計：	2	

工程號 J-856 | 地盤 天榮站



廠用



名稱	鋁板拆圖	制圖	劉龍浩	2023.11.13	修改		
材料	3mm鋁板	復核	謝永林	2023.11.21	日期		
顏色	中灰色 (UCT542919XL-3)	批准			圖號	Q-LB08	

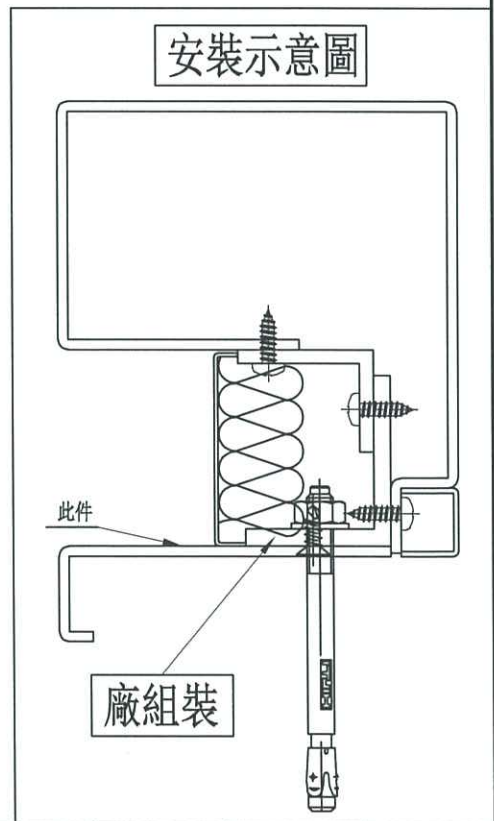
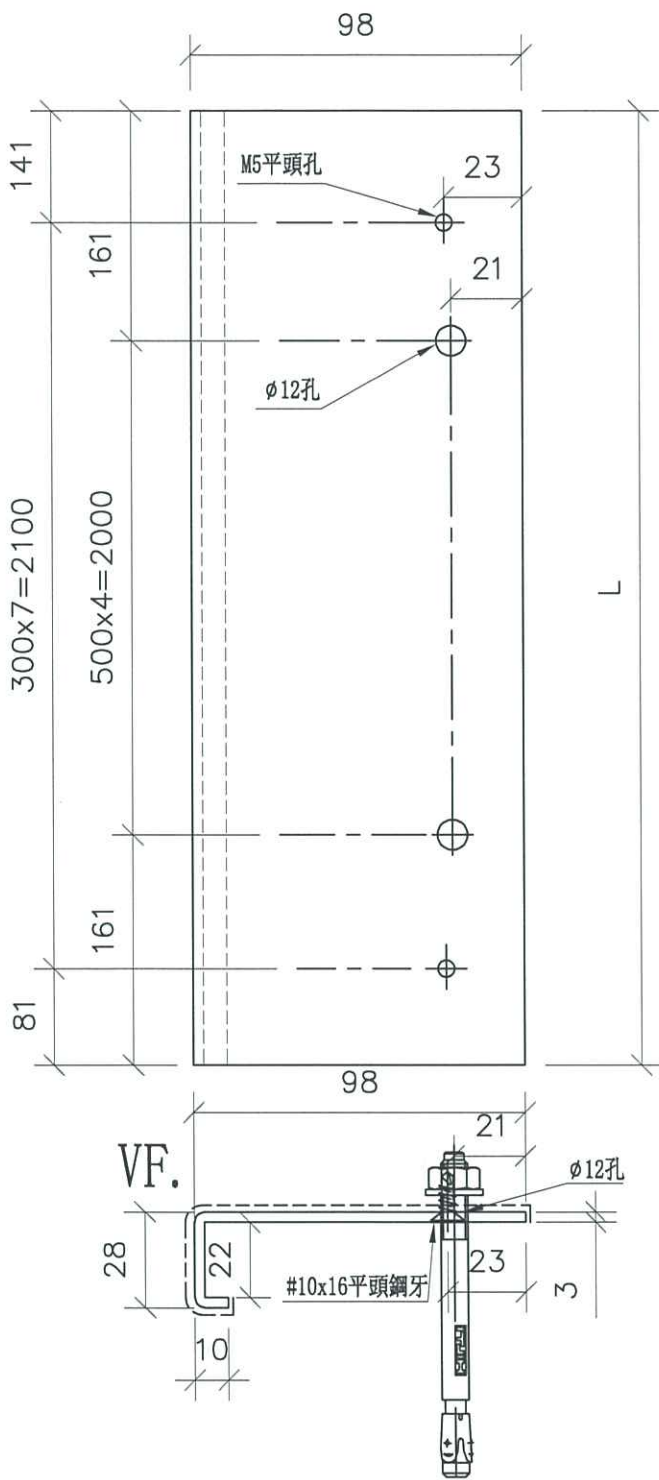


美特鋁質 有限公司
MIDI Aluminium Fabricator Ltd.

序號	物料編號	窗號	使用位置	分座	數量	長度L
1	Q-LB-08a	AW-A-05	B11-LIV	T3座	2	2322
				合計：	2	

工程號 J-856 地盤 天榮站

廠用

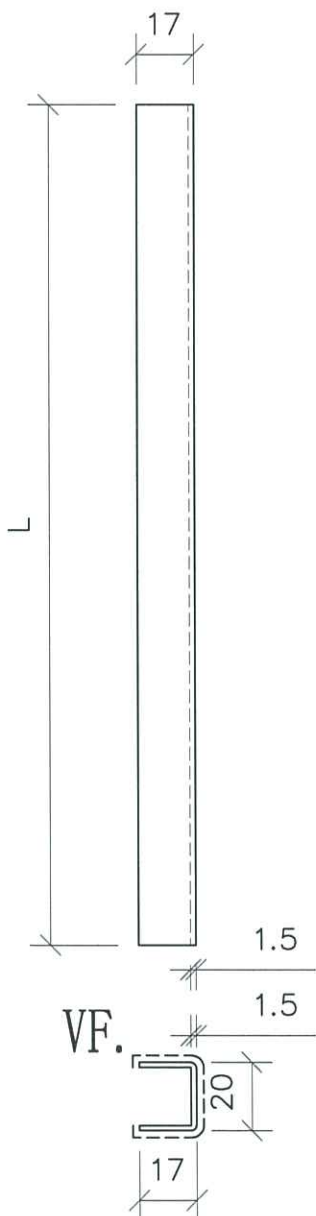


名稱	鋁板折圖	制圖	劉龍浩	2023.11.13	修改		
材料	3mm鋁板	復核	謝永林	2023.11.21	日期		
顏色	中灰色 (UCT542919XL-3)	批准			圖號	Q-LB08a	

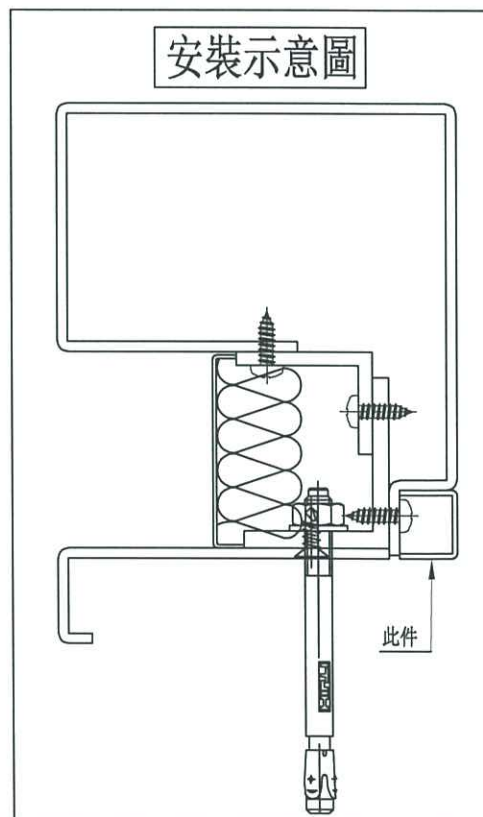
序號	物料編號	窗號	使用位置	分座	數量	長度L
1	Q-LB-08b	AW-A-05	B11-LIV	T3座	2	2322
合計：					2	

工程號 J-856 | 地盤 | 天榮站

地盤用



安裝示意圖



名稱	鋁板拆圖	制圖	劉龍浩	2023.11.13	修改		
材料	1.5mm鋁板	復核	謝永林	2023.11.21	日期		
顏色	中灰色 (UCT542919XL-3)	批准			圖號	Q-LB08b	

B.D. REF :

CLIENT :

SUN HUNG KAI
REAL ESTATE AGENCY LTD.
4/F SUN HUNG KAI CENTRE, WINGLAI, HONGKONG

ARCHITECT :

lwk&partners
i n t e r n a t i o n a l

MAIN CONTRACTOR :

怡輝建築有限公司
Yee Ho Building Contractors Ltd.

STRUCTURAL ENGINEER :

ARUP

FAÇADE CONSULTANT :

ALPHA CONSULTING LIMITED
Steel Structure & Façade Specialist

NOTE :

1. ALL DIMENSIONS ARE IN mm.
 2. ALL DIMENSIONS ARE VIEWED FROM OUTSIDE.
 3. ALL DIMENSIONS TO BE VERIFIED ON SITE BEFORE FABRICATION.
- LEGEND :
1. F.F.L. — FINISHED FLOOR LEVEL.
 2. S.F.L. — STRUCTURAL FLOOR LEVEL.

NO.	DATE	REVISION
F	16/12/2022	REVISION SUBJECT TO ALPHA CONSULTANT
E	10/01/2023	REVISION SUBJECT TO ARCHITECT
D	12/02/2023	REVISION SUBJECT TO ARCHITECT
C	17/02/2023	REVISION SUBJECT TO ARCHITECT
B	21/02/2023	REVISION SUBJECT TO ARCHITECT
A	12/01/2023	REVISION SUBJECT TO ARCHITECT
NO.	DATE	REVISION

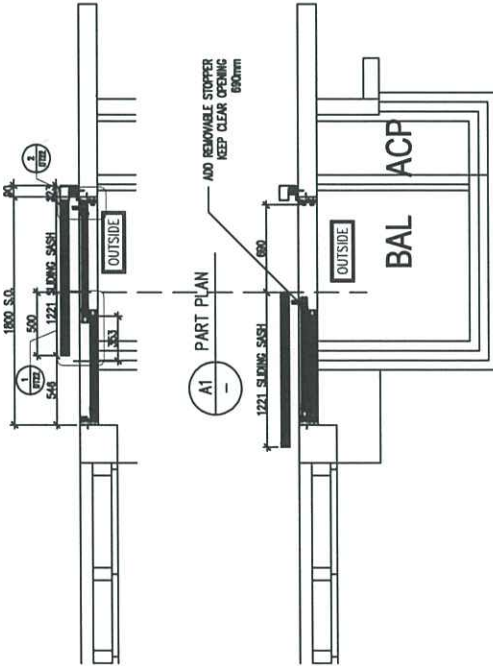
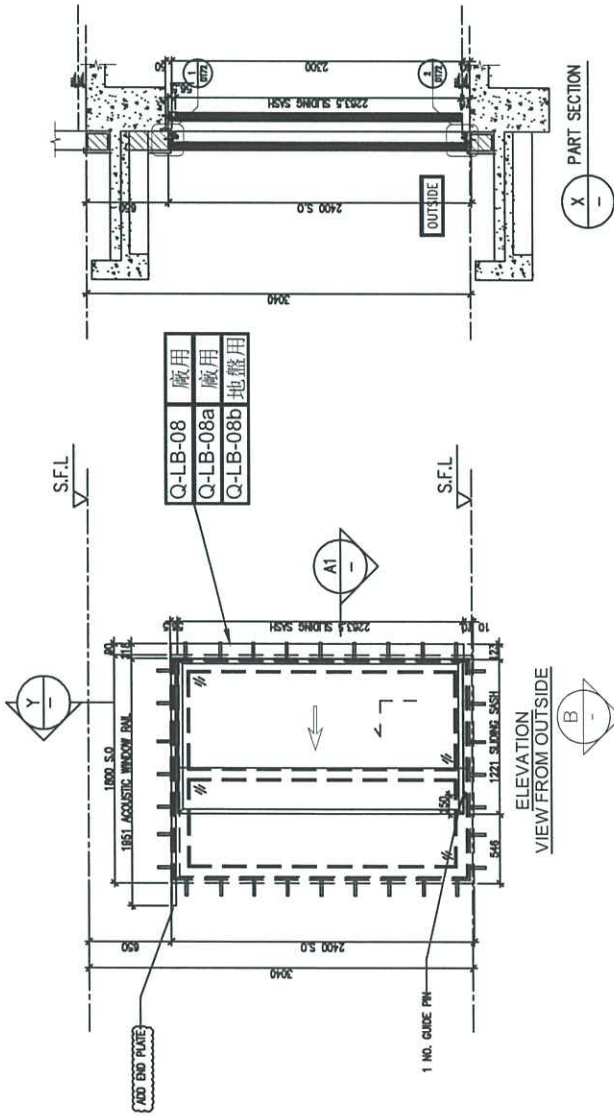
JOB NO. : J-856

PROJECT : PROPOSED DEVELOPMENT ABOVE LIGHT RAIL TRN WING STOP TSV/TL NO.23 AREA 33.71M SHUI WAH, N.T.

TITLE : WINDOW SCHEDULE FOR TOWER 3 ACOUSTIC WINDOW

DATE : 08-Jan-23 SCALE : 1:40
DRAWN BY : Non CHECKED BY :

英特鋁質有限公司
MIDI Aluminium Extrusion Ltd.
Unit 10, Cheung Yee Road, Kwun Tong, Kowloon, H.K.
Tel: 23398211-4 Fax: (852) 27270685
DWS NO. : J856-SD-AS-5302 REV. : F



AW-A-05	
LOCATION	B11-LIV
FLOOR	7/F-8/F
MPA	NO
TOP & SIDE SAM	NO
QUANTITY	2
OVERLAPPING(REQUIRE)	275
OVERLAPPING(PROVIDED)	500