

工程指示 / 要求簡箋 ENGINEER INSTRUCTIONS(E.I.)

工程指示編號:	EI- 7044 A	修改版本:	A
	HK-2816		
工程編號:	J 856	工程名稱:	天榮站
收件人:	生統/謝永林	發件人:	Iris
工程項目:	隔音門窗 (T3大貨) - 吊趟門鋁板拆圖 BM表	日期:	04/12/2023

<input checked="" type="checkbox"/> 原合約工程包	<input type="checkbox"/> 原合約工程加 / 減賬 QT-	<input type="checkbox"/> 新工程報價 QT-
--	--	------------------------------------

信件批核號碼/圖紙參考編號:	批核模具圖紙編號:
客戶指示附件:	管理內部批簽署:

<input type="checkbox"/> 初步鋁料 B.M.	<input type="checkbox"/> 加工拆圖, 然後生產	<input type="checkbox"/> 尺寸表
<input type="checkbox"/> 正式鋁料 B.M.	<input type="checkbox"/> 技術上資料/指示	<input type="checkbox"/> 報價
<input type="checkbox"/> 配件 B.M.	<input type="checkbox"/> 樣辦或貨品說明書	<input type="checkbox"/> 分判合約
<input type="checkbox"/> 其他:		

內容: 隔音門窗 (T3大貨) - 吊趟門鋁板拆圖 (原EI7044依據30/11/2023 收修改折邊尺寸及取消隔音棉)
完成上列要求日期: 11/12/2023


國內

<input type="checkbox"/> 生產技術總監	<input type="checkbox"/> 連附件	<input checked="" type="checkbox"/> 技術部	<input checked="" type="checkbox"/> 連附件	<input type="checkbox"/> 生產部	<input type="checkbox"/> 連附件
<input type="checkbox"/> 採購部	<input type="checkbox"/> 連附件	<input checked="" type="checkbox"/> 生產統籌部	<input checked="" type="checkbox"/> 連附件	<input type="checkbox"/> 報關組	<input type="checkbox"/> 連附件
<input type="checkbox"/> 質檢部	<input type="checkbox"/> 連附件	<input type="checkbox"/> 會計部	<input type="checkbox"/> 連附件	<input type="checkbox"/> 機械設計部	<input type="checkbox"/> 連附件
<input type="checkbox"/> 香港辦	<input type="checkbox"/> 連附件	<input type="checkbox"/> 其他:			

香港

<input type="checkbox"/> 行政部	<input type="checkbox"/> 連附件	<input type="checkbox"/> 會計部	<input type="checkbox"/> 連附件	<input type="checkbox"/> 統籌部	<input type="checkbox"/> 連附件	<input type="checkbox"/> 工程部	<input type="checkbox"/> 連附件
<input type="checkbox"/> 採購部	<input type="checkbox"/> 連附件	<input type="checkbox"/> QS部	<input type="checkbox"/> 連附件	<input checked="" type="checkbox"/> 地盤管理	<input checked="" type="checkbox"/> 連附件	<input type="checkbox"/> 維修部	<input type="checkbox"/> 連附件

*發件人簽署: Iris	*組別成員批核簽署:
傳遞編號:	項目經理簽署:

 美特鋁質 MIDI Aluminium Fabricator Ltd.		工程號: I-856	計算: 劉龍浩	日期: 2023.11.20	送呈: 胡哥											
地盤名稱: 天水圍天榮站		核對: 謝永林	日期: 2023.11.23	副本:												
項目類別: 隔音門窗 (T3大貨) 鋁板拆圖		批准:	日期:	A/C Code:												
修改版次: A版2023.11.30		總V.F.:	總重量:	23.76												
序號	修改內容	鋁板圖號	鋁板名稱	顏色	實用	後備	總數	總重量	單件展開面積m ²	總展開面積m ²	單件V.F. m ²	總V.F. m ²	單位	窗號	樓層	座數
1	廠用	Q-LB-08	3mm厚鋁板	中灰色 (UCT542919XL-3)	2	0	2	15.892	0.977	1.955	0.918	1.837	B11-LIV	AW-A-05	7/F-8/F	T3
2	廠用	Q-LB-08a	3mm厚鋁板	中灰色 (UCT542919XL-3)	2	0	2	5.248	0.323	0.646	0.323	0.646	B11-LIV	AW-A-05	7/F-8/F	T3
3	地盤用	Q-LB-08b	1.5mm厚鋁板	中灰色 (UCT542919XL-3)	2	0	2	1.019	0.125	0.251	0.125	0.251	B11-LIV	AW-A-05	7/F-8/F	T3
4	地盤用	Q-LB-08c	1.5mm厚鋁板	中灰色 (UCT542919XL-3)	2	0	2	1.595	0.196	0.392	0.196	0.392	B11-LIV	AW-A-05	7/F-8/F	T3
					統計:			8	23.755	3.243	3.125	3.125				

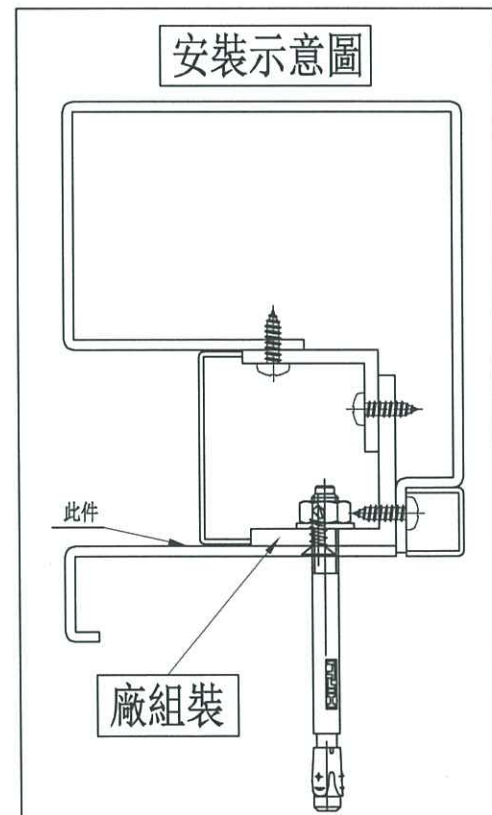
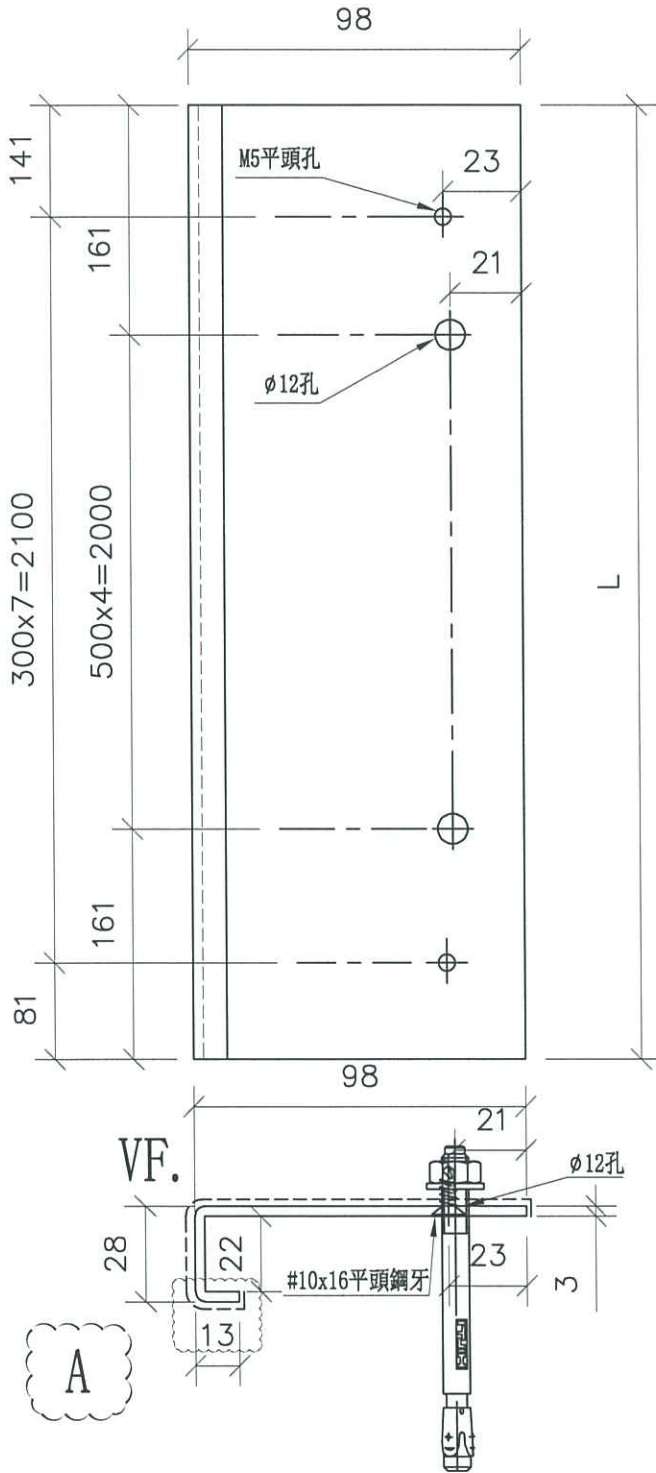


美特鋁質 有限公司
MIDI Aluminium Fabricator Ltd.

序號	物料編號	窗號	使用位置	分座	數量	長度L
1	Q-LB-08a	AW-A-05	B11-LIV	T3座	2	2322
				合計：	2	

工程號 J-856 | 地盤 天榮站

廠用



名稱	鋁板折圖	制圖	劉龍浩	2023.11.13	修改	A	
材料	3mm鋁板	復核	謝永林	2023.11.21	日期	2023.11.27	
顏色	中灰色 (UCT542919XL-3)	批准			圖號	Q-LB08a	

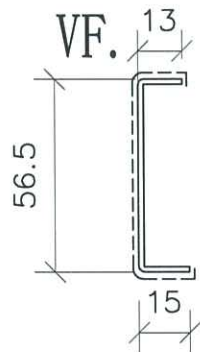
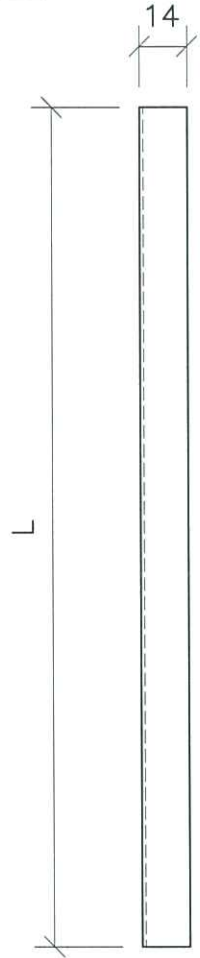


美特鋁質 有限公司
MIDI Aluminium Fabricator Ltd.

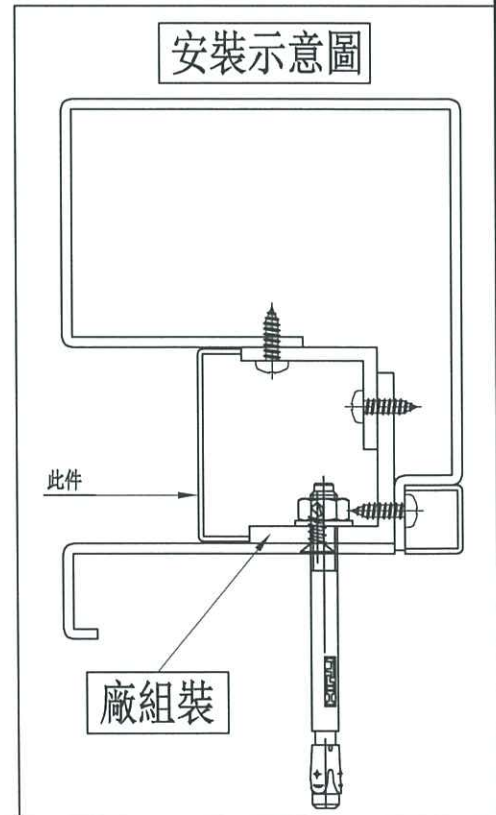
序號	物料編號	窗號	使用位置	分座	數量	長度L
1	Q-LB-08c	AW-A-05	B11-LIV	T3座	2	2322
				合計：	2	

工程號 J-856 | 地盤 | 天榮站

地盤用



安裝示意圖



名稱	鋁板拆圖	制圖	劉龍浩	2023.11.30	修改		
材料	1.5mm鋁板	復核	謝永林	2023.12.01	日期		
顏色	中灰色 (UCT542919XL-3)	批准			圖號	Q-LB08c	

