



工程指示 / 要求簡箋 ENGINEER INSTRUCTIONS(E.I.)

工程指示編號:	EI- 7043 A	修改版本:	A
	HK- 2788		
工程編號:	J 856	工程名稱:	天榮站
收件人:	生統	發件人:	Iris
工程項目:	隔音門窗(T3大貨) - 吊趟門1mm隔音板 (修改A) (修改折邊長度+隔音棉規格)	日期:	29/11/2023

<input checked="" type="checkbox"/> 原合約工程包	<input type="checkbox"/> 原合約工程加 / 減賬 QT-	<input type="checkbox"/> 新工程報價 QT-
--	--	------------------------------------

信件批核號碼/圖紙參考編號:	批核模具圖紙編號:
客戶指示附件:	管理內部批簽署:

<input type="checkbox"/> 初步鋁料 B.M.	<input type="checkbox"/> 加工拆圖, 然後生產	<input type="checkbox"/> 尺寸表
<input type="checkbox"/> 正式鋁料 B.M.	<input type="checkbox"/> 技術上資料/指示	<input type="checkbox"/> 報價
<input type="checkbox"/> 配件 B.M.	<input type="checkbox"/> 樣辦或貨品說明書	<input type="checkbox"/> 分判合約
<input type="checkbox"/> 其他:		


內容: 隔音門窗 (T3大貨) - 吊趟門1mm隔音板 (修改A) (修改折邊長度+隔音棉規格)
完成上列要求日期: 06/12/2023

國內

<input type="checkbox"/> 生產技術總監	<input type="checkbox"/> 連附件	<input checked="" type="checkbox"/> 技術部	<input checked="" type="checkbox"/> 連附件	<input type="checkbox"/> 生產部	<input type="checkbox"/> 連附件
<input type="checkbox"/> 採購部	<input type="checkbox"/> 連附件	<input checked="" type="checkbox"/> 生產統籌部	<input checked="" type="checkbox"/> 連附件	<input type="checkbox"/> 報關組	<input type="checkbox"/> 連附件
<input type="checkbox"/> 質檢部	<input type="checkbox"/> 連附件	<input type="checkbox"/> 會計部	<input type="checkbox"/> 連附件	<input type="checkbox"/> 機械設計部	<input type="checkbox"/> 連附件
<input type="checkbox"/> 香港辦	<input type="checkbox"/> 連附件	<input type="checkbox"/> 其他:			

香港

<input type="checkbox"/> 行政部	<input type="checkbox"/> 連附件	<input type="checkbox"/> 會計部	<input type="checkbox"/> 連附件	<input type="checkbox"/> 統籌部	<input type="checkbox"/> 連附件	<input type="checkbox"/> 工程部	<input type="checkbox"/> 連附件
<input type="checkbox"/> 採購部	<input type="checkbox"/> 連附件	<input type="checkbox"/> QS部	<input type="checkbox"/> 連附件	<input checked="" type="checkbox"/> 地盤管理	<input checked="" type="checkbox"/> 連附件	<input type="checkbox"/> 維修部	<input type="checkbox"/> 連附件


*發件人簽署: Iris	*組別成員批核簽署: 
傳遞編號:	項目經理簽署:


圖則登記表

DRAWING REGISTER

接收日期 Receiving Date (適用於客戶圖則)

工程名稱 Project Title:	天水圍天榮站	年							
	隔音門窗(T3 大貨)隔音板拆圖	月							
工程編號 Project No:	J-856	日							
分發予 Distributed To									
		年	23	23					
		月	11	11					
		日	23	29					
圖則編號 Drg. No.	圖則名稱 Drawing Title	修訂編號 Revision No.							
Q-CB08	隔音板	1	-	A					
J856-SD-AS-5302	位置圖	2	-	-					

 美特鋁質 MIDI Aluminium Fabricator Ltd.		工程號: J-856 地盤名稱: 天水圍天榮站 項目類別: 隔音板 (T3大貨)	計算: 劉麗浩 核對: 謝永林 批准:	日期: 2023.11.20 日期: 2023.11.23	送呈: 胡哥 副本:	註明: 計算參考數值 / 所屬位置分格					
廠用隔音板B.M.表 修改版次: A版23.11.29		總計隔音板面積 (平方米): 0.383									
序號	隔音板編號	顏色與類型/加工圖參考	厚度 (mm)	隔音板尺寸		數量 (塊)	總面積 (平方米)	樓層	使用位置	分座	使用窗號
				寬度 (W mm)	高度 (H mm)						
1	Q-CB-08	中灰色 (UCT542919XL-3)	1	82.5	2322.0	2	0.383	7/F-8/F	B11-LJV	T3座	AW-A-05a
			合計:			2	0.383				

 美特鋁質有限公司 MIDI Aluminium Fabricator Ltd.		工程號: J-856	計算:	劉龍浩	日期: 2023.11.29	送呈: 胡哥				
廠用配件B.M.表		地盤名稱: 天榮站	核對:	謝永林	日期: 2023.11.29	副本:				
		項目類別: 隔音門窗-吊趟門	批准:		日期:					
		A/C Code:	此BM依據 EI6962 第8版施工圖 計算							
序號	修改標示	配件圖號	物料編號	配件名稱	顏色	實用	後備	總數	單位	備註
1			配合Q-CB-08用	54.5寬x25mm厚 玻璃棉L=2320	(套膠帶) 黃色	2	0	2	米	套膠帶一米一條

規格: NOISESTOP Acoustic Infill; 60-90寬x25mm厚, 密度為48kg/m3的玻璃纖維填充物

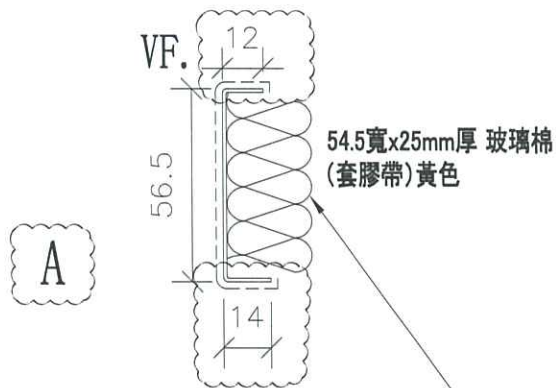
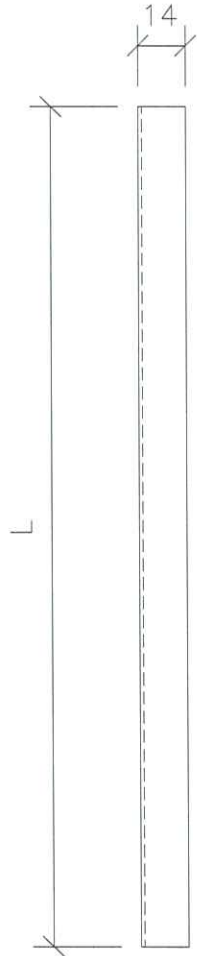


美特鋁質 有限公司
MIDI Aluminium Fabricator Ltd.

序號	物料編號	窗號	使用位置	分座	數量	長度L
1	Q-CB-08	AW-A-05	B11-LIV	T3座	2	2322
				合計：	2	

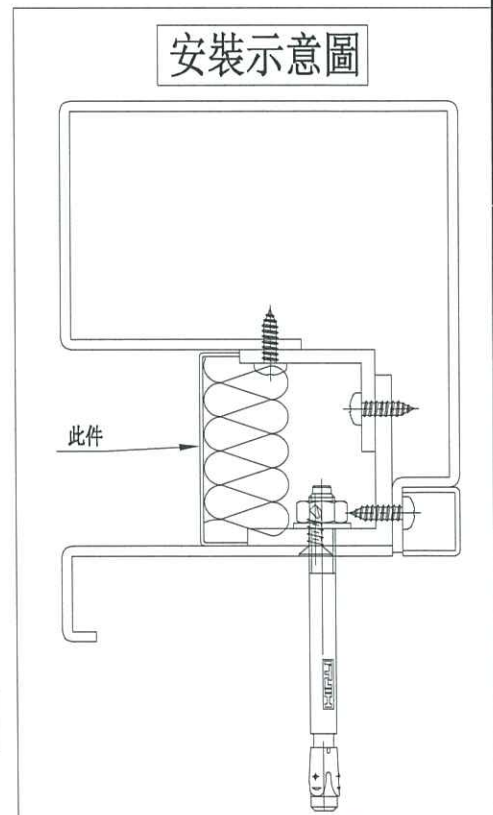
工程號 J-856 | 地盤 天榮站

廠用



廠配備隔音棉，地盤配裝。

安裝示意圖



請注意：按供應商要求，用剪床加工，沒有刀口，減少浪費

名稱	隔音板	制圖	劉龍浩	2023.11.13	修改	A	
材料	1mm 隔音板	復核	謝永林	2023.11.21	日期	2023.11.27	
顏色	中灰色 (UCT542919XL-3)	批准			圖號	Q-CB08	