



工程指示 / 要求簡箋 ENGINEER INSTRUCTIONS(E.I.)

工程指示編號:	EI-7041	修改版本:	-
	HK-2730		
工程編號:	J 856	工程名稱:	天榮站
收件人:	生統	發件人:	Iris
工程項目:	隔音門窗(T3大貨)吊趟門拆圖	日期:	23/11/2023

<input checked="" type="checkbox"/> 原合約工程包	<input type="checkbox"/> 原合約工程加 / 減賬 QT-	<input type="checkbox"/> 新工程報價 QT-
--	--	------------------------------------

信件批核號碼/圖紙參考編號:	批核模具圖紙編號:
客戶指示附件:	管理內部批簽署:

<input type="checkbox"/> 初步鋁料 B.M.	<input type="checkbox"/> 加工拆圖, 然後生產	<input type="checkbox"/> 尺寸表
<input type="checkbox"/> 正式鋁料 B.M.	<input type="checkbox"/> 技術上資料/指示	<input type="checkbox"/> 報價
<input type="checkbox"/> 配件 B.M.	<input type="checkbox"/> 樣辦或貨品說明書	<input type="checkbox"/> 分判合約
<input type="checkbox"/> 其他:		

內容:  
隔音門窗(T3大貨)吊趟門拆圖

完成上列要求日期: 30/11/2023

國內

<input type="checkbox"/> 生產技術總監	<input type="checkbox"/> 連附件	<input checked="" type="checkbox"/> 技術部	<input checked="" type="checkbox"/> 連附件	<input checked="" type="checkbox"/> 生產部	<input type="checkbox"/> 連附件
<input type="checkbox"/> 採購部	<input type="checkbox"/> 連附件	<input checked="" type="checkbox"/> 生產統籌部	<input checked="" type="checkbox"/> 連附件	<input type="checkbox"/> 報關組	<input type="checkbox"/> 連附件
<input type="checkbox"/> 質檢部	<input type="checkbox"/> 連附件	<input type="checkbox"/> 會計部	<input type="checkbox"/> 連附件	<input type="checkbox"/> 機械設計部	<input type="checkbox"/> 連附件
<input type="checkbox"/> 香港辦	<input type="checkbox"/> 連附件	<input type="checkbox"/> 其他:			

香港

<input type="checkbox"/> 行政部	<input type="checkbox"/> 連附件	<input type="checkbox"/> 會計部	<input type="checkbox"/> 連附件	<input type="checkbox"/> 統籌部	<input type="checkbox"/> 連附件	<input type="checkbox"/> 工程部	<input type="checkbox"/> 連附件
<input type="checkbox"/> 採購部	<input type="checkbox"/> 連附件	<input type="checkbox"/> QS部	<input type="checkbox"/> 連附件	<input checked="" type="checkbox"/> 地盤管理	<input checked="" type="checkbox"/> 連附件	<input type="checkbox"/> 維修部	<input type="checkbox"/> 連附件

*發件人簽署: Iris	*組別成員批核簽署:
傳遞編號:	項目經理簽署:

圖則登記表

DRAWING REGISTER

接收日期 Receiving Date (適用於客戶圖則)

工程名稱 Project Title:	天水圍天榮站
隔音門窗(T3大貨)拆圖	
工程編號 Project No:	J-856
分發予 Distributed To	

年							
月							
日							
年	23						
月	11						
日	23						

圖則編號 Drg. No.	圖則名稱 Drawing Title
AW-A-02a	吊趟組裝圖
AW-A02a(1)	吊趟組裝圖節點
AW-A-02aR	吊趟組裝圖
AW-A02aR(1)	吊趟組裝圖節點
AW-A-05	吊趟組裝圖
AW-A05(1)	吊趟組裝圖節點
WQ-07L	吊趟外框企料
WQ-07R	吊趟外框企料
WH-07	吊趟外框頂橫
WH-07a	吊趟外框底橫
NQ-07L	吊趟內框企料
NQ-07R	吊趟內框企料
NH-07	吊趟內框頂橫
NH-07a	吊趟內框底橫
G-SKG7	門玉頂部收口蓋
G-SKG7a	門玉底部收口蓋
W-KG07	外框企扣蓋
W-KG08a	外框企扣蓋
G-JM01	L角碼加工圖
H-DG07	導軌加工圖
H-DG07R	導軌加工圖
H-TG07	導軌頂蓋加工圖
H-TG07R	導軌頂蓋加工圖
H-CG-07	導軌頂側扣蓋加工圖
H-CG-07R	導軌頂側扣蓋加工圖

	修訂編號 Revision No.
1	-
2	-
3	-
4	-
5	-
6	-
7	-
8	-
9	-
10	-
11	-
12	-
13	-
14	-
15	-
16	-
17	-
18	-
19	-
20	-
21	-
22	-
23	-
24	-
25	-

圖則登記表

DRAWING REGISTER

接收日期 Receiving Date (適用於客戶圖則)

工程名稱 Project Title:	天水圍天榮站
隔音門窗(T3大貨)拆圖	
工程編號 Project No:	J-856
分發予 Distributed To	

年							
月							
日							

年	23						
月	11						
日	23						

圖則編號 Drg. No.	圖則名稱 Drawing Title
H-LT08	導軌頂蓋鋁通
Q-LJ08	鋁角加工圖
Q-LJ08a	鋁角加工圖
J856-SD-AS-5301	位置圖
J856-SD-AS-5302	位置圖

修訂編號 Revision No.							
26	-						
27	-						
28							
29	-						
30	-						



美特鋁質有限公司  
MIDI Aluminium Fabricator Ltd.

工程號 J856

拆圖 劉龍浩 2023.11.13

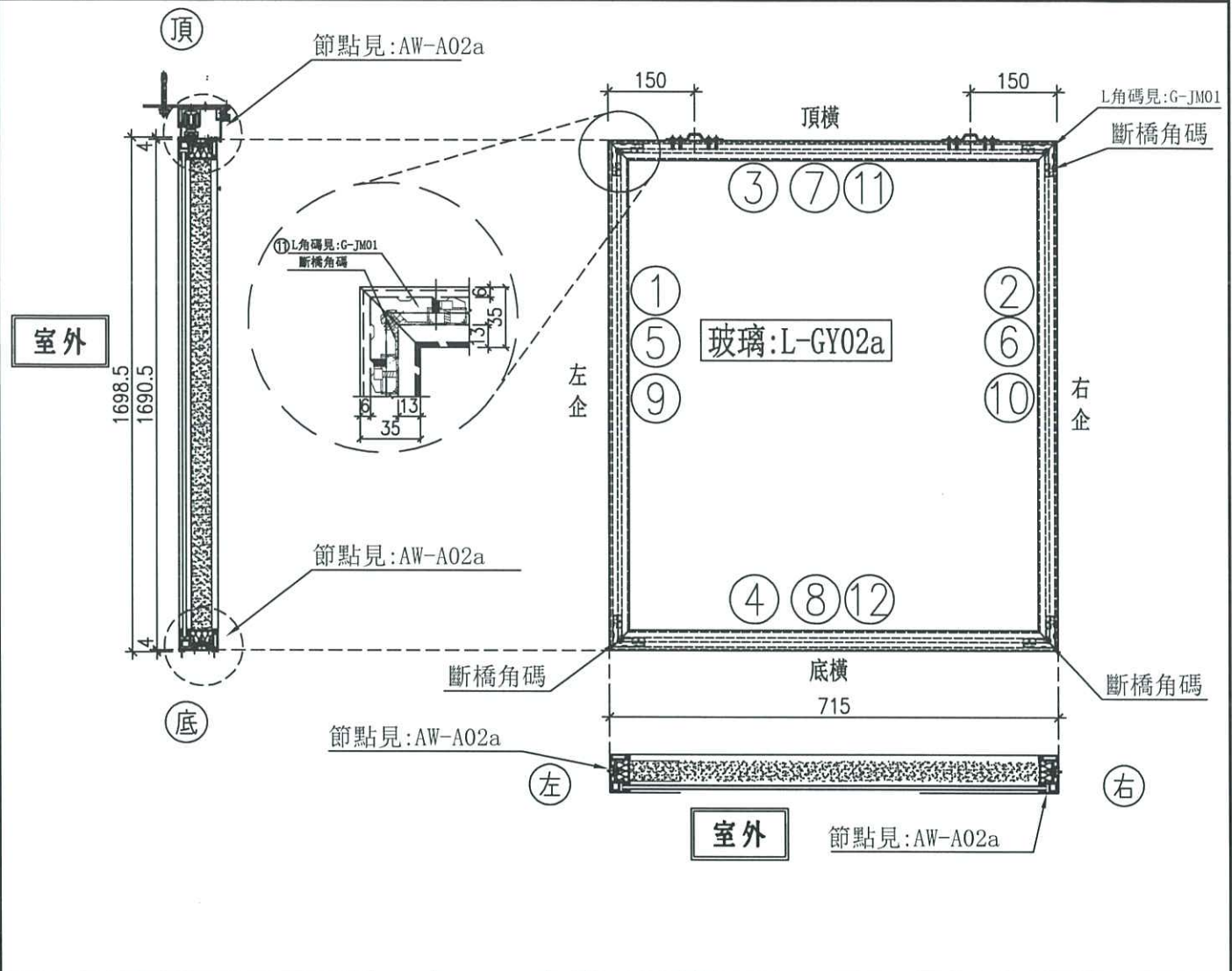
地盤 天榮站

復核 謝永林 2023.11.23

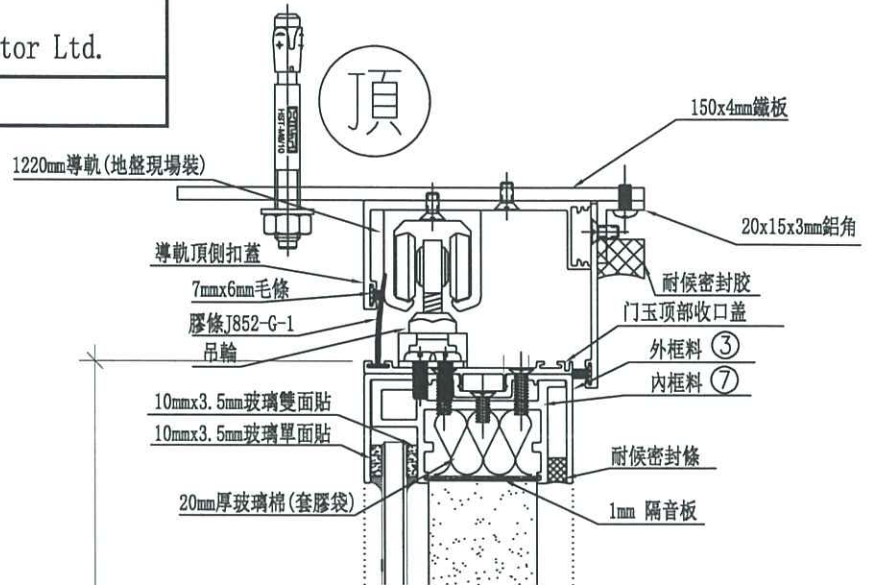
名稱 吊趟拆圖

顏色 中灰色 (UCT542919XL-3)

批准



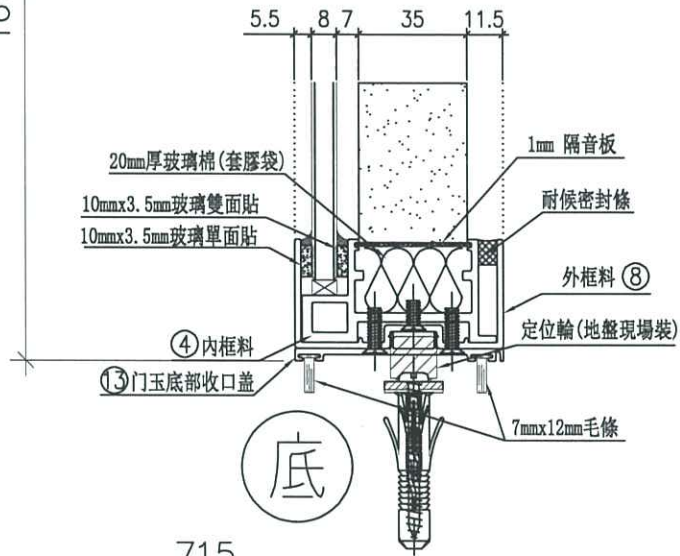
序號	料號	名稱	出苟	長度 (mm)	支	加工說明	加工細則				
1	X86465	吊趟內框左企	直口	1685.5	1	NQ-07L	頂留				mm
2	X86465	吊趟內框右企	直口	1685.5	1	NQ-07R	底留				mm
3	X86465	吊趟內框頂橫	直口	710	1	NH-07	企料底部開避位				mm
4	X86465	吊趟內框底橫	直口	710	1	NH-07a	底橫料防水巴鋸去				mm
5	X86494	吊趟外框左企	直口	1690.5	1	WQ-07L	安裝扣碼				
6	X86494	吊趟外框右企	直口	1690.5	1	WQ-07R	安裝扣碼				
7	X86494	吊趟外框頂橫	直口	715	1	WH-07	多點鎖芯型號:				
8	X86494	吊趟外框底橫	直口	715	1	WH-07a	手柄型號:				
9		POMUTE(隔音內插板)	直口	1624	2	CB-07Q	限位撐型號:				
10		POMUTE(隔音內插板)	直口	646.6	2	CB-07H	T窗最大的開度:				
11	X86466	L角碼加工圖	直口	11.5	4	G-JM01	窗玉搭位數:				
12	X86470	門玉頂部收口蓋	直口	715	1	G-SKG7					
13	X86470	門玉底部收口蓋(1)+(2)件	直口	715	1	G-SKG7a					
14	X86471	外框企扣蓋(有毛條)	直口	1685	2	W-KG07	門玉款	寬度(mm)	高度(mm)	隻/幅	撐長
							大圖版次		本圖版		
							窗号	寬度(W)	高度(H)	數量	位置
							AW-A-02a	715	1698.5	9	B10-BR2
							圖號	AW-A-02a			



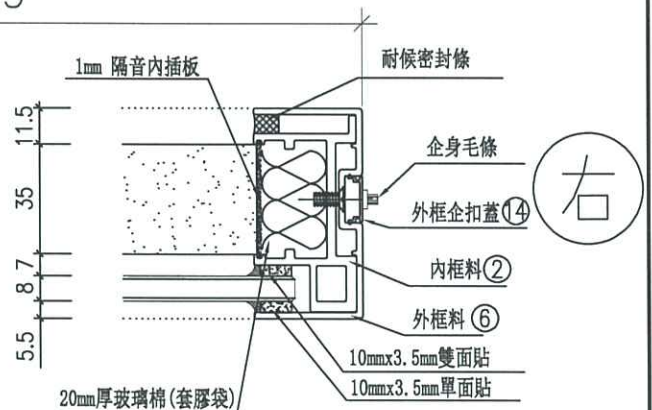
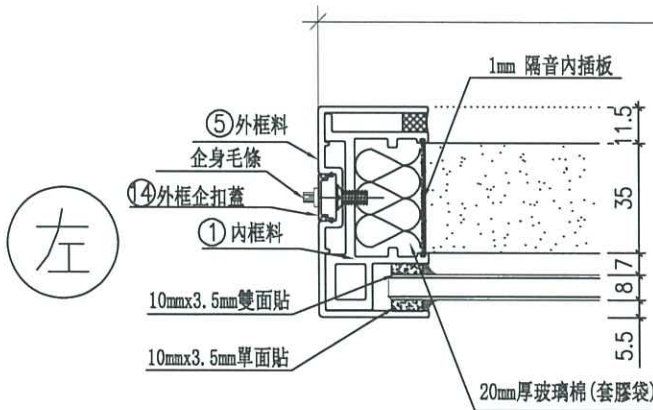
室外

5.5 | 8.7 | 35 | 11.5

1698.5



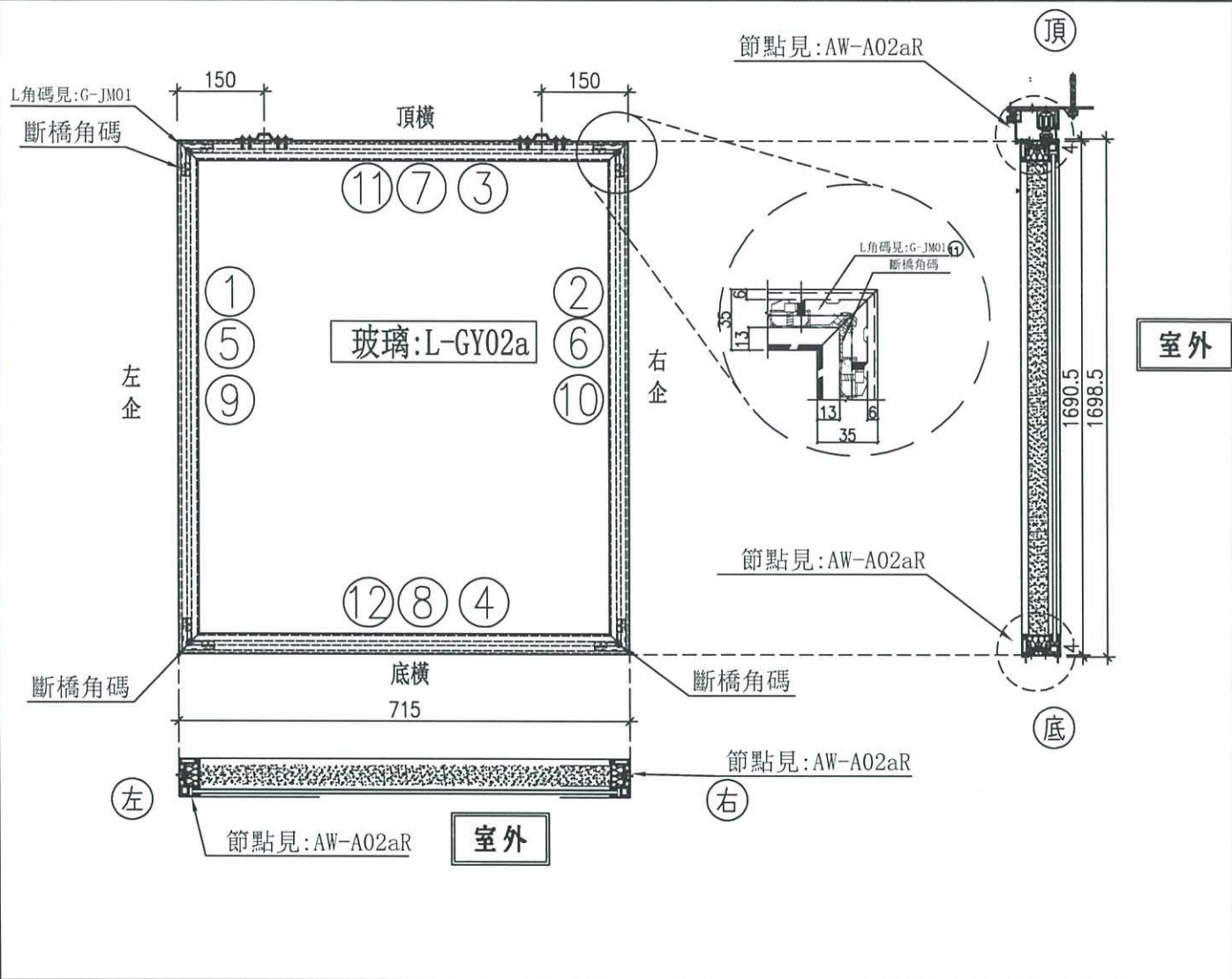
715



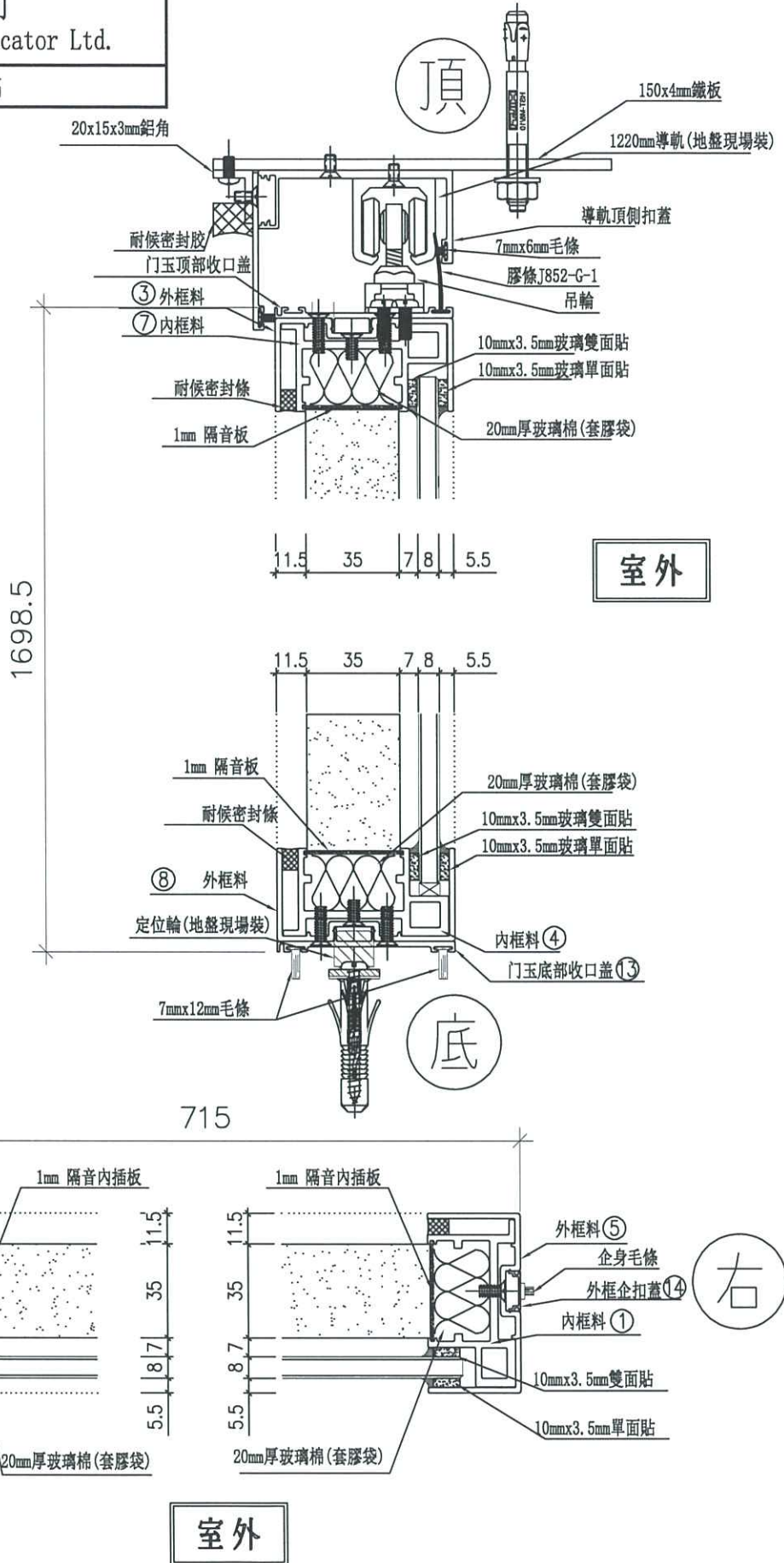
室外

名稱	吊趟組裝圖節點	制圖	劉龍浩	2023.11.13	修改		
材料		復核	謝永林	2023.11.23	日期		
顏色		批准			圖號	AW-A02a(1)	

 <b>美特鋁質有限公司</b> MIDI Aluminium Fabricator Ltd.	工程號	J856	拆圖	劉龍浩	2023.11.13
	地盤	天榮站	復核	謝永林	2023.11.23
名稱	吊趟拆圖	顏色	中灰色 (UCT542919XL-3)	批准	



序號	料號	名稱	出苟	長度 (mm)	支	加工說明	加工細則				
1	X86465	吊趟內框左企	直口	1685.5	1	NQ-07L	頂留				mm
2	X86465	吊趟內框右企	直口	1685.5	1	NQ-07R	底留				mm
3	X86465	吊趟內框頂橫	直口	710	1	NH-07	企料底部開避位				mm
4	X86465	吊趟內框底橫	直口	710	1	NH-07a	底橫料防水巴鋸去				mm
5	X86494	吊趟外框左企	直口	1690.5	1	WQ-07L	安裝扣碼				
6	X86494	吊趟外框右企	直口	1690.5	1	WQ-07R	安裝扣碼				
7	X86494	吊趟外框頂橫	直口	715	1	WH-07	多點鎖芯型號:				
8	X86494	吊趟外框底橫	直口	715	1	WH-07a	手柄型號:				
9		POMUTE(隔音內插板)	直口	1624	2	CB-07Q	限位撐型號:				
10		POMUTE(隔音內插板)	直口	646.6	2	CB-07H	T窗最大的開度:				
11	X86466	L角碼加工圖	直口	11.5	4	G-JM01	窗玉搭位數:				
12	X86470	門玉頂部收口蓋	直口	715	1	G-SKG7					
13	X86470	門玉底部收口蓋(1)+(2)件	直口	715	1	G-SKG7a					
14	X86471	外框企扣蓋(有毛條)	直口	1685	2	W-KG07	門玉款	寬度(mm)	高度(mm)	隻/幅	撐長
							大圖版次		本圖版		
								日期			
							窗号	寬度(W)	高度(H)	數量	位置
							AW-A-02aR	715	1698.5	8	B1-BR2
							圖號	AW-A-02aR			



名稱	吊趟組裝圖節點	制圖	劉龍浩	2023.11.13	修改		
材料		復核	謝永林	2023.11.23	日期		
顏色		批准			圖號	AW-A02aR(1)	

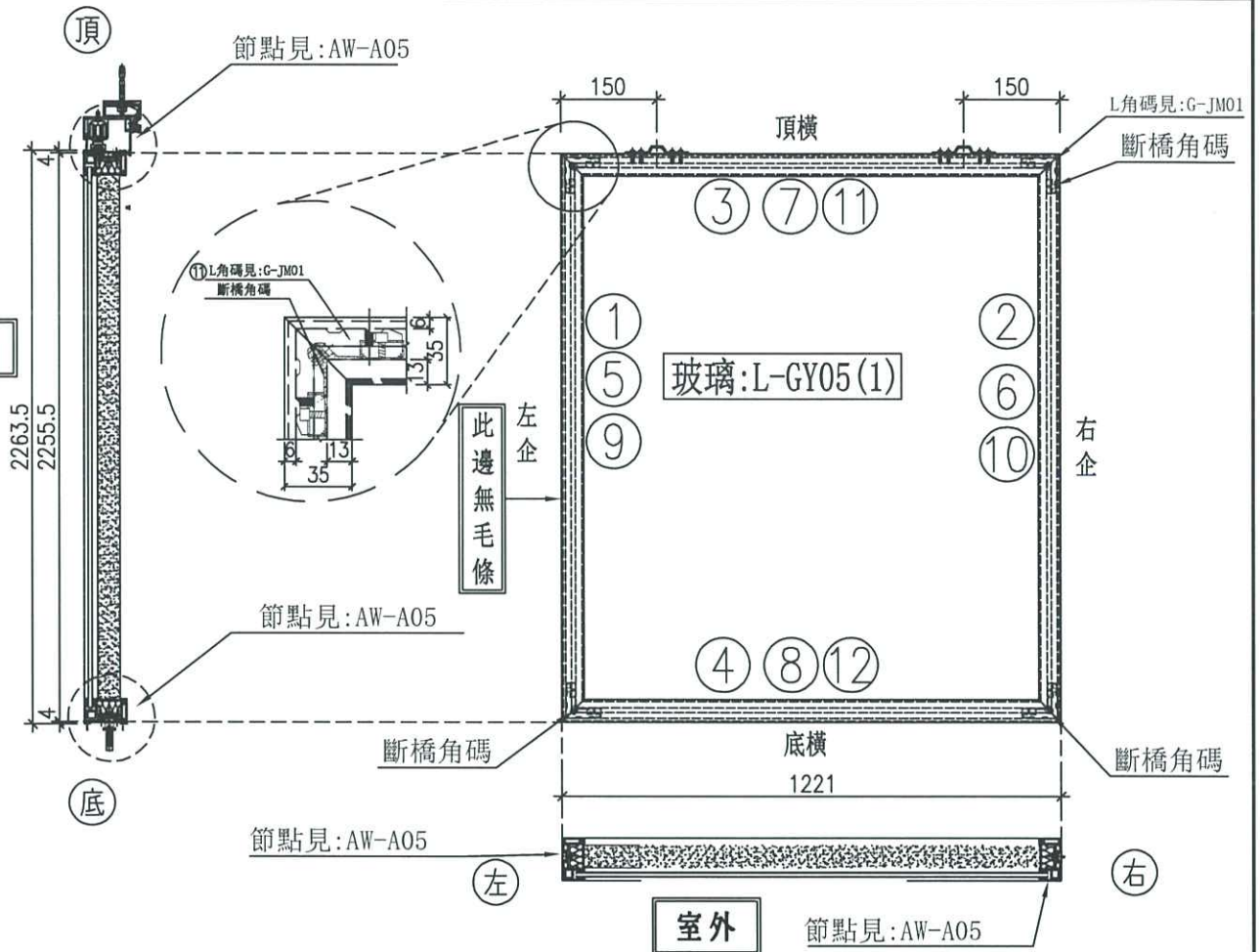


美特鋁質有限公司  
MIDI Aluminium Fabricator Ltd.

工程號 J856  
地盤 天榮站  
顏色 中灰色 (UCT542919XL-3)

拆圖 劉龍浩 2023.11.13  
復核 謝永林 2023.11.23  
批准

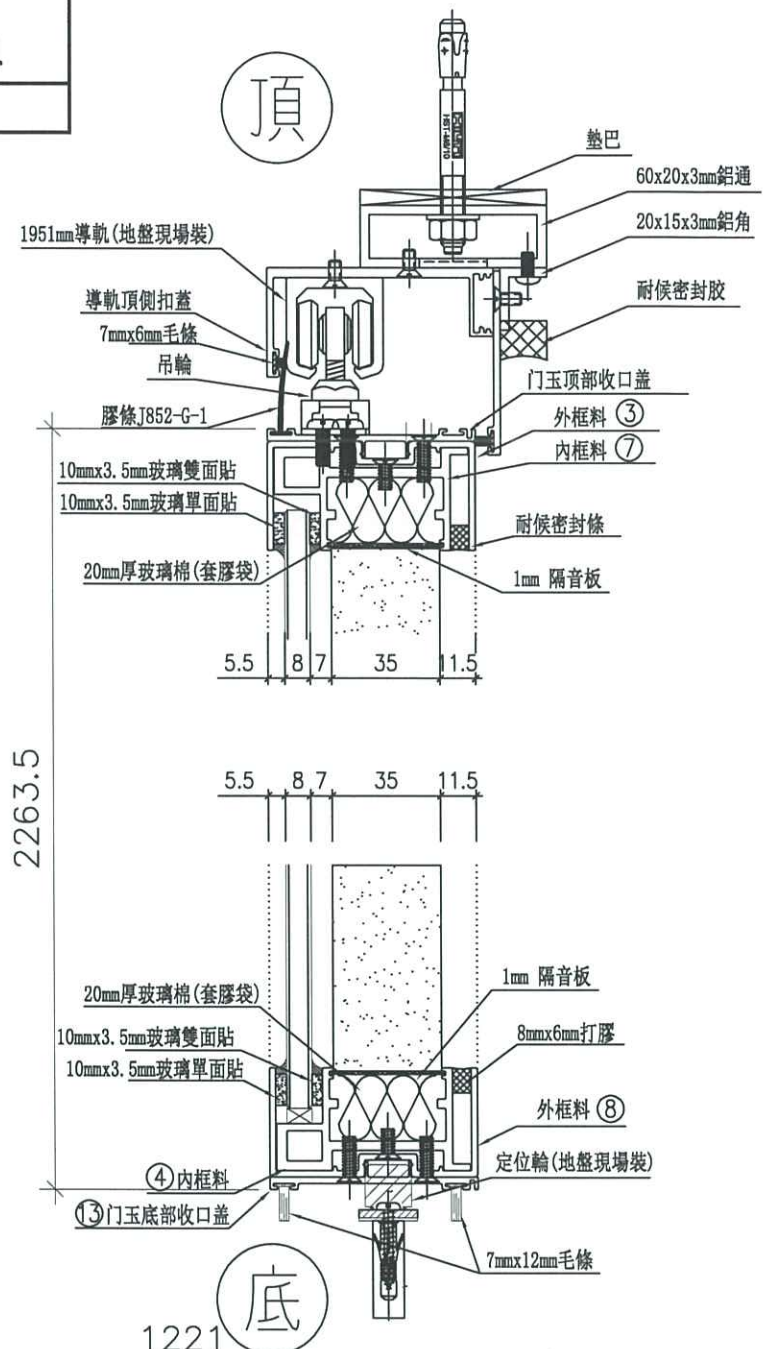
名稱 吊趟拆圖



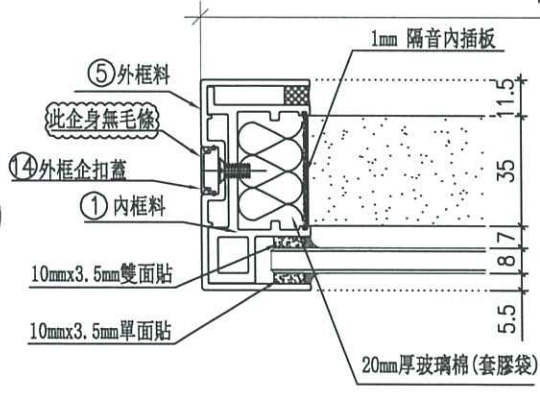
序號	料號	名稱	出苟	長度 (mm)	支	加工說明	加工細則				
1	X86465	吊趟內框左企	直口	2250.5	1	NQ-08L	頂留				mm
2	X86465	吊趟內框右企	直口	2250.5	1	NQ-08R	底留				mm
3	X86465	吊趟內框頂橫	直口	1216	1	NH-08	企料底部開避位				mm
4	X86465	吊趟內框底橫	直口	1216	1	NH-08a	底橫料防水巴鋸去				mm
5	X86494	吊趟外框左企	直口	2255.5	1	WQ-08L	安裝扣碼				
6	X86494	吊趟外框右企	直口	2255.5	1	WQ-08R	安裝扣碼				
7	X86494	吊趟外框頂橫	直口	1221	1	WH-08	多點鎖芯型號:				
8	X86494	吊趟外框底橫	直口	1221	1	WH-08a	手柄型號:				
9		POMUTE(隔音內插板)	直口	2189.0	2	CB-08Q	限位撐型號:				
10		POMUTE(隔音內插板)	直口	1152	2	CB-08H	T窗最大的開度:				
11	X86466	L角碼加工圖	直口	11.5	4	G-JM01	窗玉搭位數:				
12	X86470	門玉頂部收口蓋	直口	1221	1	G-SKG8					
13	X86470	門玉底部收口蓋(1)+(2)件	直口	1221	1	G-SKG8a					
14	X86471	外框企扣蓋(有毛條)	直口	2250	1	W-KG08	門玉款	寬度(mm)	高度(mm)	隻/幅	撐長
15	X86471	外框企扣蓋(無毛條)	直口	2250	1	W-KG08a					
							大圖版次		本圖版		
									日期		
							窗号	寬度(W)	高度(H)	數量	位置
							AW-A-05	1221	2263.5	2	B11-LJV
							圖號	AW-A-05			



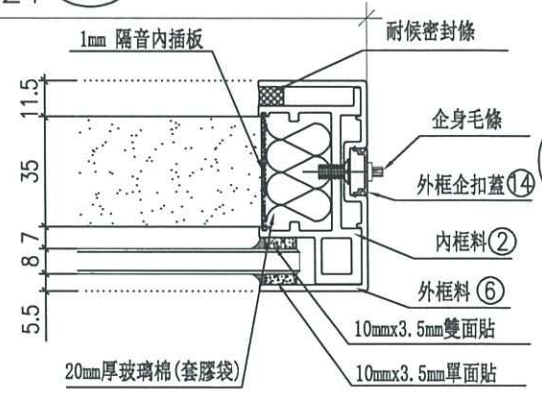
室外



左



右



室外

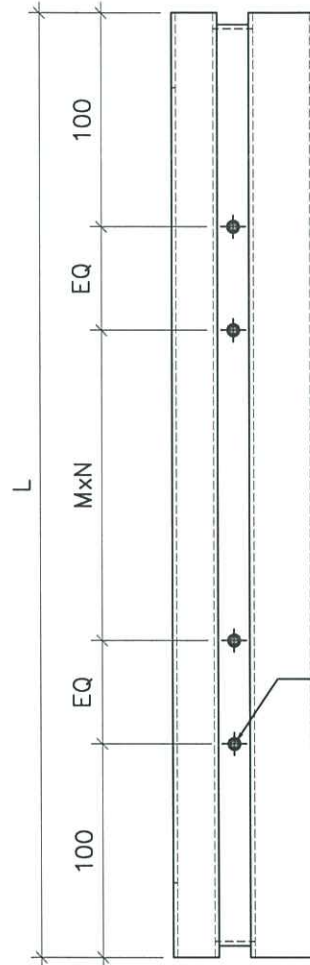
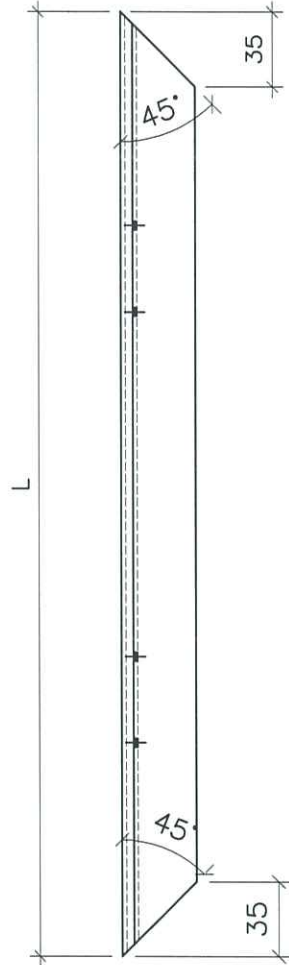
名稱	吊趟組裝圖節點	制圖	劉龍浩	2023.11.13	修改		
材料		復核	謝永林	2023.11.23	日期		
顏色		批准			圖號	AW-A05(1)	



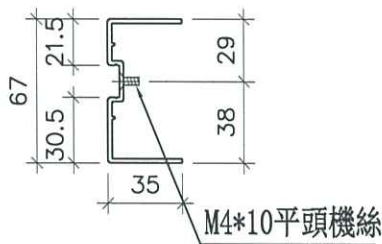
美特鋁質 有限公司  
MIDI Aluminium Fabricator Ltd.

序號	物料編號	窗號	使用位置	分座	數量	高度L	EQ	M	x	N
1	WQ-07L	AW-A-02a	B10-BR2	T3座	9	1690.5	145.25	300	x	4
2	WQ-07L	AW-A-02aR	B1-BR2	T3座	8	1690.5	145.25	300	x	4
3	WQ-08L	AW-A-05	B11-LIV	T3座	2	2255.5	127.75	300	x	6
					合計:	19				

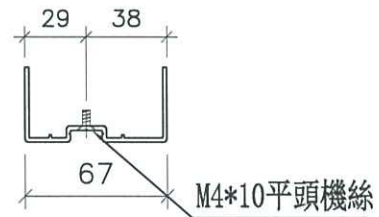
工程號 J856 | 地盤 天榮站



M4平頭孔(用于内外框组装)



M4\*10平頭機絲



M4\*10平頭機絲

室外

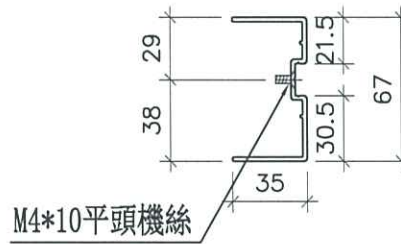
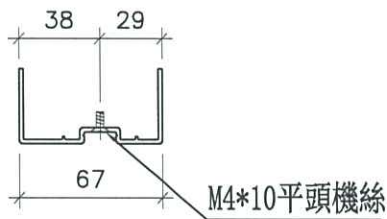
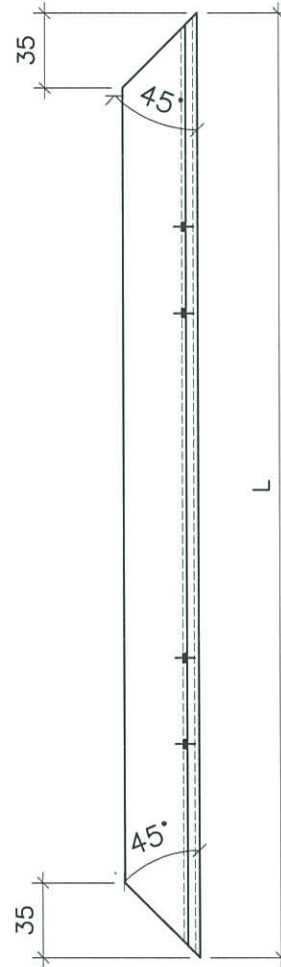
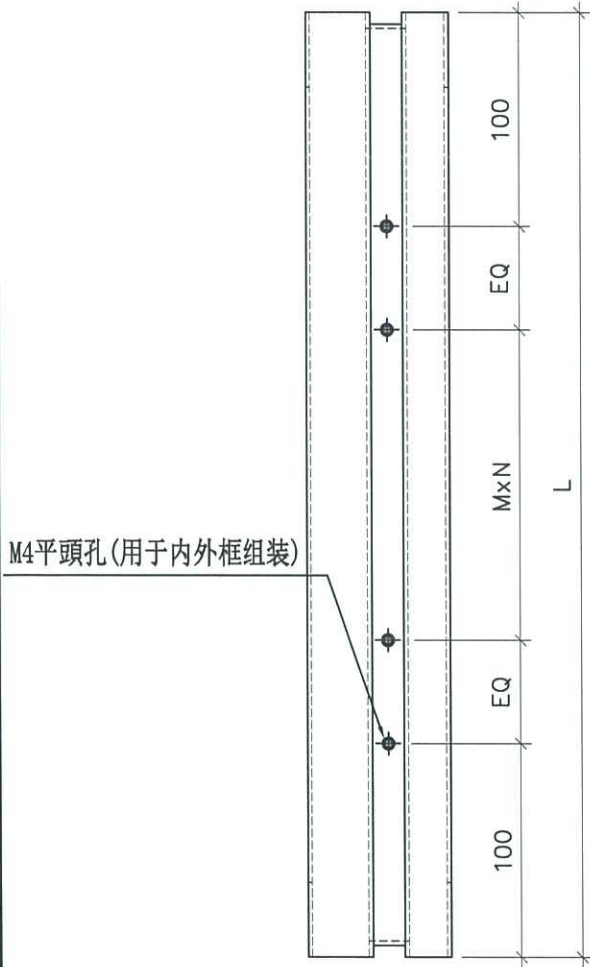
名稱	吊趟外框企料	制圖	劉龍浩	2023.11.10	修改		
材料	X86494	復核	謝永林	2023.11.23	日期		
顏色	中灰色 (UCT542919XL-3)	批准			圖號	WQ-07L	



美特鋁質 有限公司  
MIDI Aluminium Fabricator Ltd.

序號	物料編號	窗號	使用位置	分座	數量	高度L	EQ	M	x	N
1	WQ-07R	AW-A-02a	B10-BR2	T3座	9	1690.5	145.25	300	x	4
2	WQ-07R	AW-A-02aR	B1-BR2	T3座	8	1690.5	145.25	300	x	4
3	WQ-08R	AW-A-05	B11-LIV	T3座	2	2255.5	127.75	300	x	6
合計:					19					

工程號 J856 | 地盤 天榮站



室外

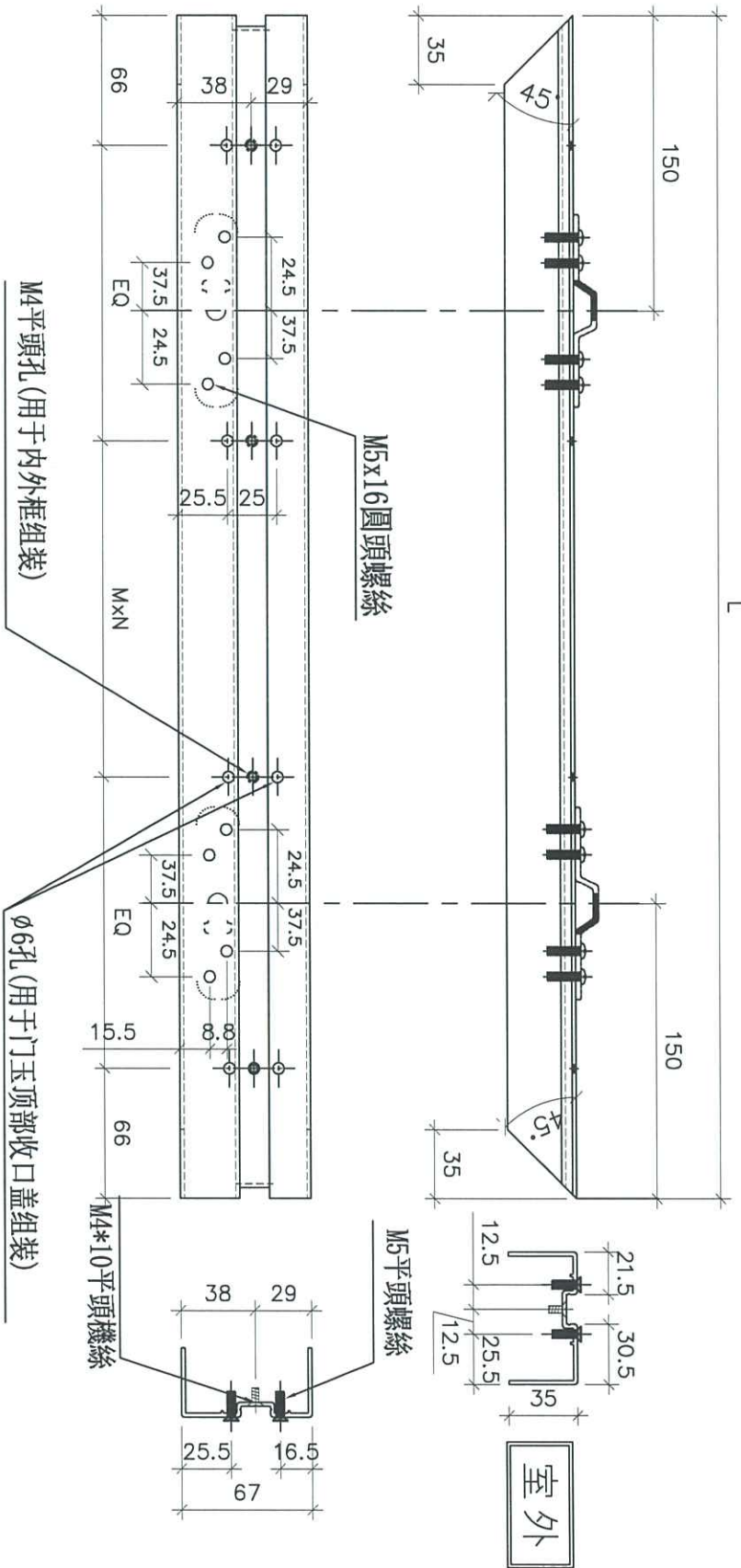
名稱	吊趟外框企料	制圖	劉龍浩	2023.11.10	修改		
材料	X86494	復核	謝永林	2023.11.23	日期		
顏色	中灰色 (UCT542919XL-3)	批准			圖號	WQ-07R	



美特鋁質 有限公司  
MIDI Aluminium Fabricator Ltd.

工程號 J856 | 地盤 天榮站

序號	物料編號	窗號	使用位置	分座	數量	長度L	EQ	M	X	N
1	WH-07	AW-A-02a	B10-BR2	T3座	9	715	141.5	300	X	1
2	WH-07	AW-A-02aR	B1-BR2	T3座	8	715	141.5	300	X	1
3	WH-08	AW-A-05	B11-LIV	T3座	2	1221	139.5	270	X	3
合計					19					

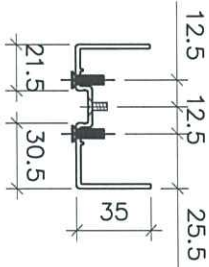
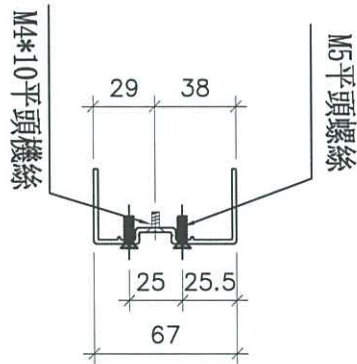
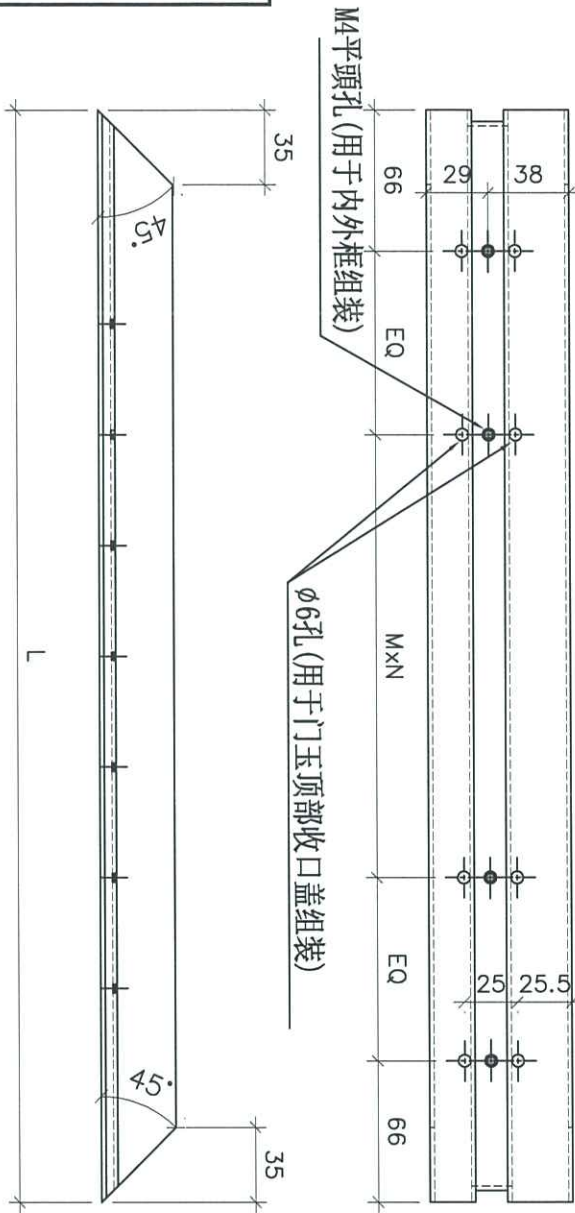


名稱	吊趟外框頂橫	制圖	劉龍浩	2023.11.10	修改	
材料	X86494	復核	謝永林	2023.11.23	日期	
顏色	中灰色 (UCT542919XL-3)	批准			圖號	WH-07



美特鋁質 有限公司  
MIDI Aluminium Fabricator Ltd.

工程號 J856 | 地盤 天榮站



室外

序號	物料編號	窗號	使用位置	分座	數量	長度L	EQ	M	X	N
1	WH-07a	AW-A-02a	B10-BR2	T3座	9	715	141.5	300	X	1
2	WH-07a	AW-A-02aR	B1-BR2	T3座	8	715	141.5	300	X	1
3	WH-08a	AW-A-05	B11-LIV	T3座	2	1221	139.5	270	X	3
合計					19					

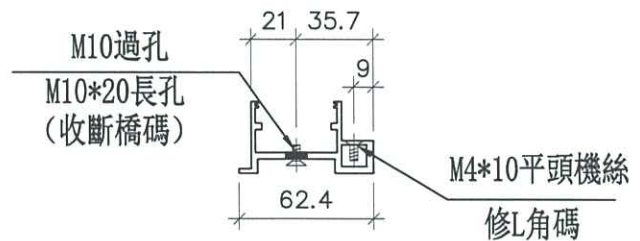
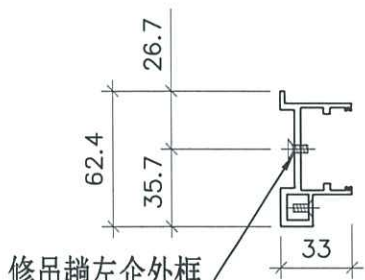
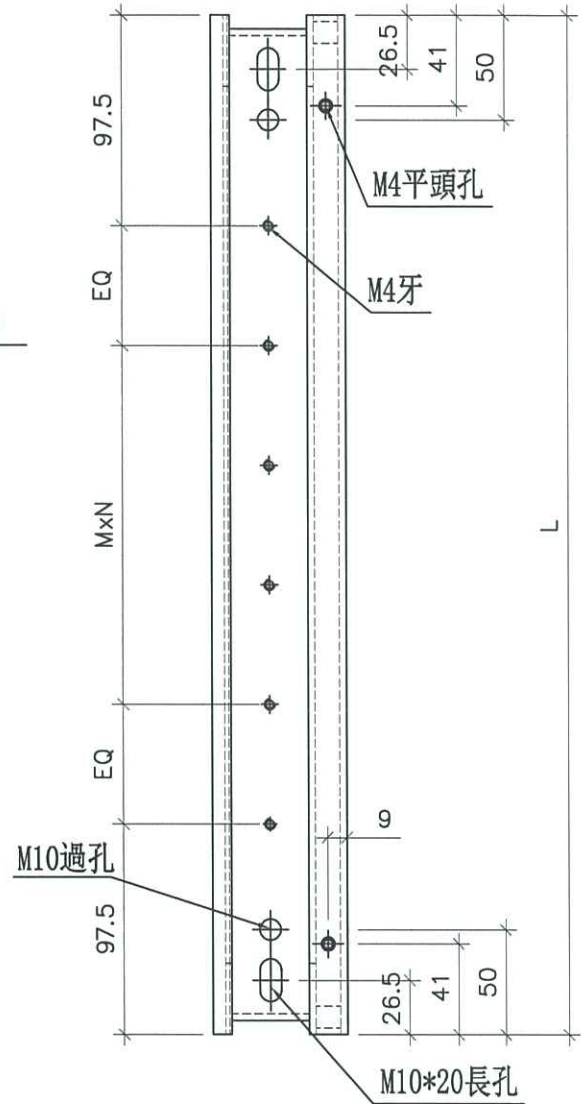
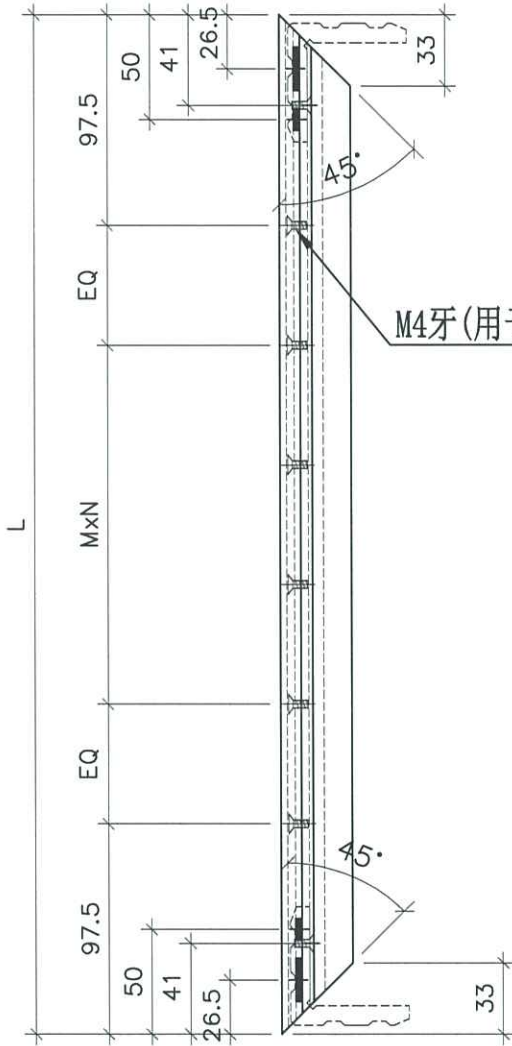
名稱	吊趟外框底橫	制圖	黃瓊玉	2023.11.10	修改		
材料	X86494	復核	謝永林	2023.11.23	日期		
顏色	中灰色 (UCT542919XL-3)	批准			圖號	WH-07a	



美特鋁質 有限公司  
MIDI Aluminium Fabricator Ltd.

序號	物料編號	窗號	使用位置	分座	數量	高度L	EQ	M	x	N
1	NQ-07L	AW-A-02a	B10-BR2	T3座	9	1685.5	145.25	300	x	4
2	NQ-07L	AW-A-02aR	B1-BR2	T3座	8	1685.5	145.25	300	x	4
3	NQ-08L	AW-A-05	B11-L1V	T3座	2	2250.5	127.75	300	x	6
					合計:	19				

工程號 J856 | 地盤 天榮站



室外

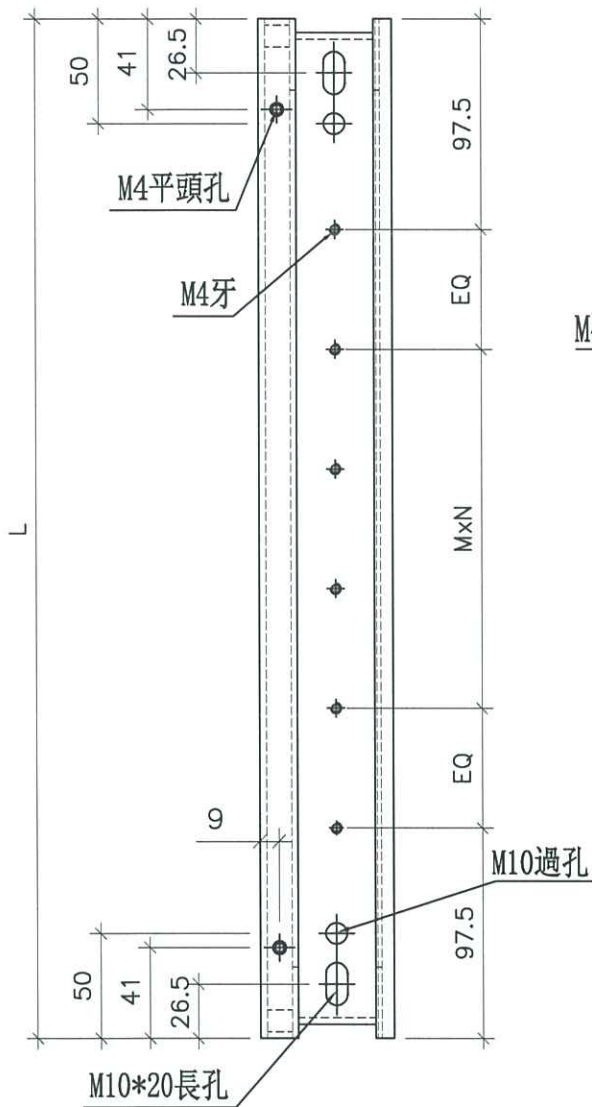
名稱	吊趟內框企料	制圖	劉龍浩	2023.11.13	修改			
材料	X86465	復核	謝永林	2023.11.23	日期			
顏色	中灰色 (UCT542919XL-3)	批准			圖號	NQ-07L		



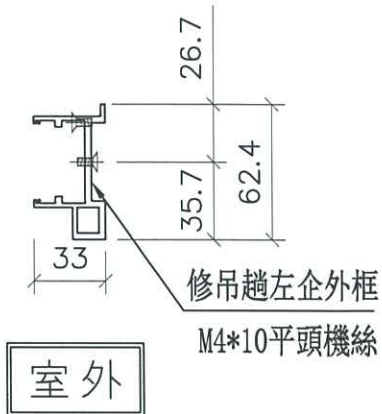
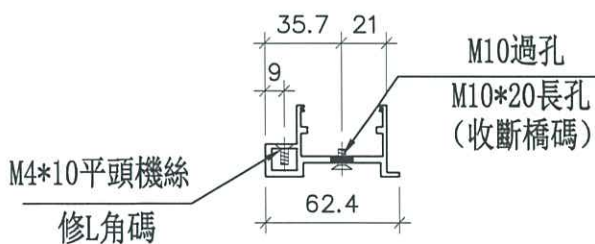
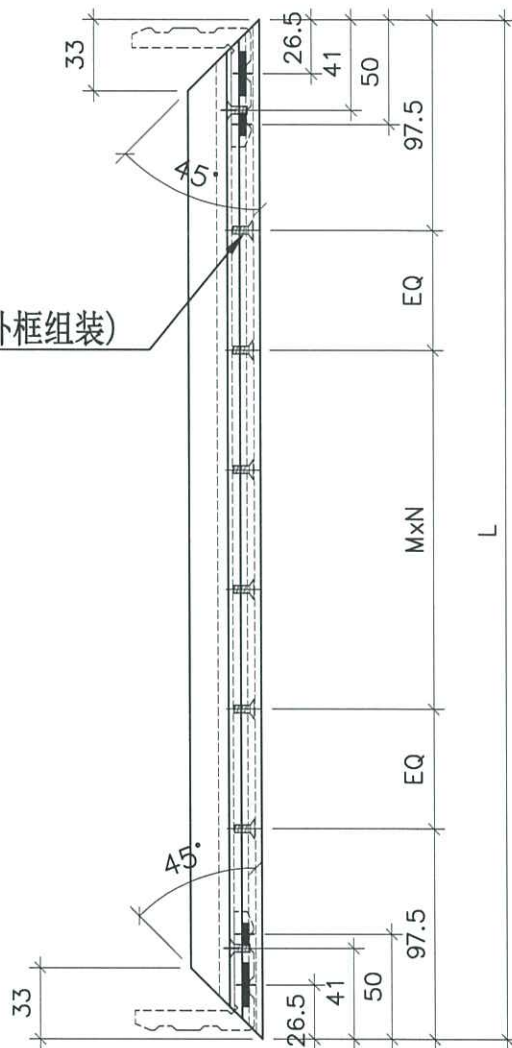
美特鋁質 有限公司  
MIDI Aluminium Fabricator Ltd.

序號	物料編號	窗號	使用位置	分座	數量	高度L	EQ	M	x	N
1	NQ-07R	AW-A-02a	B10-BR2	T3座	9	1685.5	145.25	300	x	4
2	NQ-07R	AW-A-02aR	B1-BR2	T3座	8	1685.5	145.25	300	x	4
3	NQ-08R	AW-A-05	B11-L1V	T3座	2	2250.5	127.75	300	x	6
					合計:	19				

工程號 J856 | 地盤 天榮站



M4牙(用于内外框组裝)

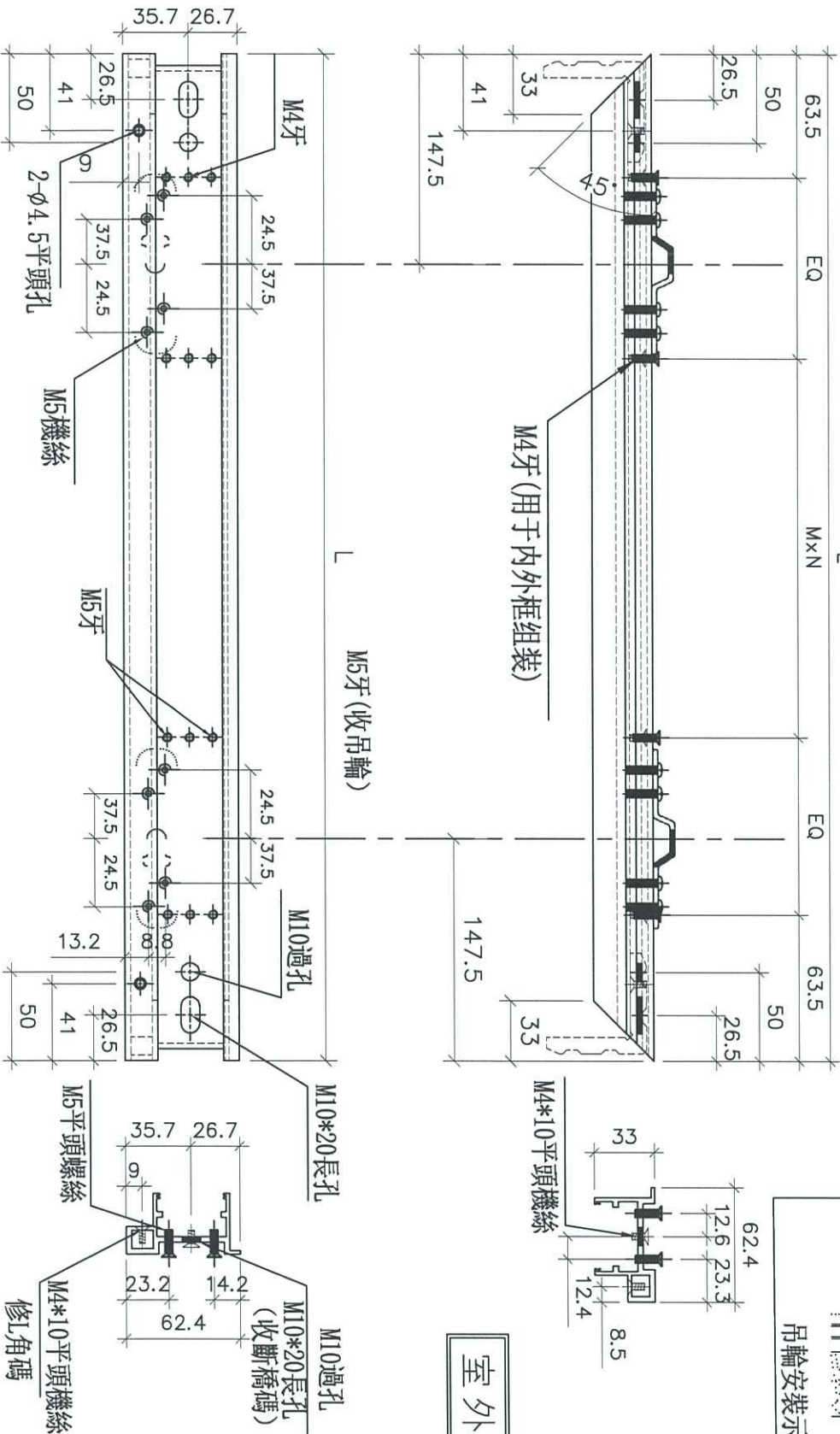


名稱	吊趟內框企料	制圖	劉龍浩	2023.11.13	修改		
材料	X86465	復核	謝永林	2023.11.23	日期		
顏色	中灰色 (UCT542919XL-3)	批准			圖號	NQ-07R	



美特鋁質 有限公司  
MIDI Aluminium Fabricator Ltd.

工程號 J856 | 地盤 天榮站



序號	物料編號	窗號	使用位置	分座	數量	長度L	EQ	M	x	N
1	NH-07	AW-A-02a	B10-BR2	T3座	9	710	141.5	300	x	1
2	NH-07	AW-A-02aR	B1-BR2	T3座	8	710	141.5	300	x	1
3	NH-08	AW-A-05	B11-L1V	T3座	2	1216	139.5	270	x	3
合計:					19					

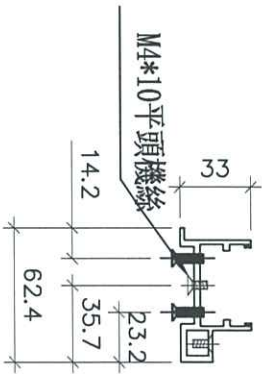
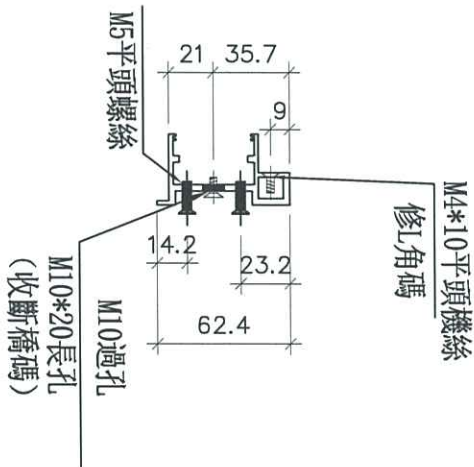
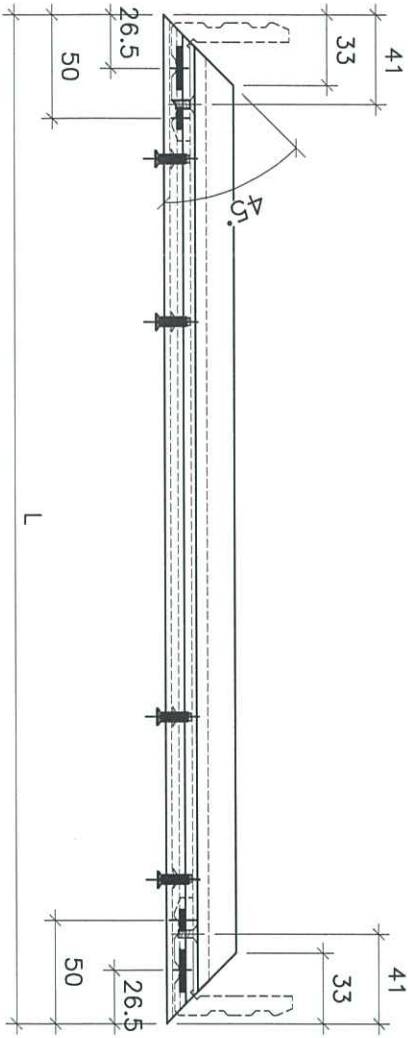
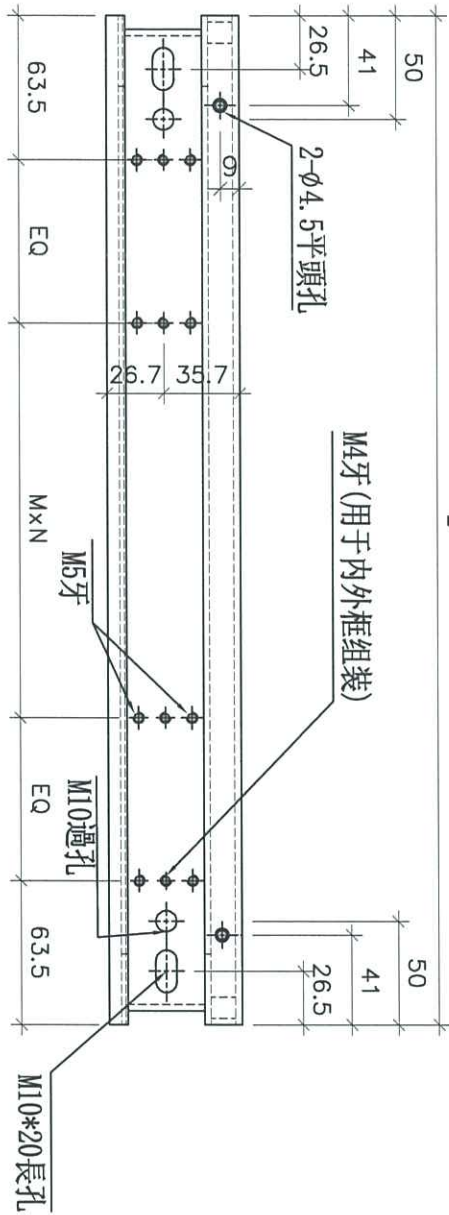
名稱	吊趟內框頂橫	制圖	劉龍浩	2023.11.13	修改	
材料	X86465	復核	謝永林	2023.11.23	日期	
顏色	中灰色 (UCT542919XL-3)	批准			圖號	NH-07



美特鋁質 有限公司  
MIDI Aluminium Fabricator Ltd.

工程號 J856 | 地盤 天榮站

序號	物料編號	窗號	使用位置	分座	數量	長度L	EQ	M	x	N
1	NH-07a	AW-A-02a	B10-BR2	T3座	9	710	141.5	300	x	1
2	NH-07a	AW-A-02aR	B1-BR2	T3座	8	710	141.5	300	x	1
3	NH-08a	AW-A-05	B11-LIV	T3座	2	1216	139.5	270	x	3
合計：					19					



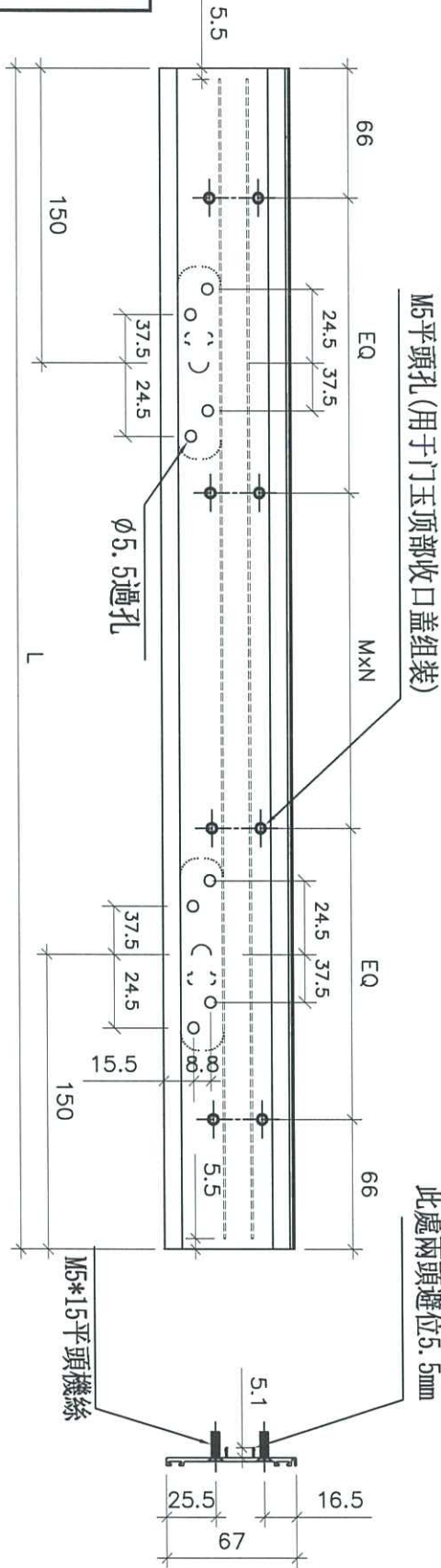
室外

名稱	吊趟內框底橫	制圖	黃瓊玉	2023.11.13	修改		
材料	X86465	復核	謝永林	2023.11.23	日期		
顏色	中灰色 (UCT542919XL-3)	批准			圖號	NH-07a	



美特鋁質 有限公司  
MIDI Aluminium Fabricator Ltd.

工程號 J856 | 地盤 天榮站



序號	物料編號	窗號	使用位置	分座	數量	長度L	EQ	M	x	N
1	G-SKG7	AW-A-02a	B10-BR2	T3座	9	715	141.5	300	x	1
2	G-SKG7	AW-A-02aR	B1-BR2	T3座	8	715	141.5	300	x	1
3	G-SKG8	AW-A-05	B11-LIV	T3座	2	1221	139.5	270	x	3
合計:					19					

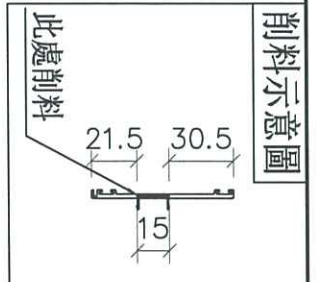
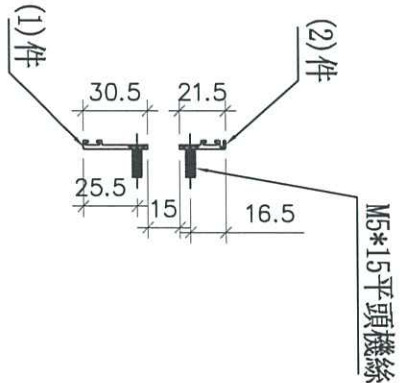
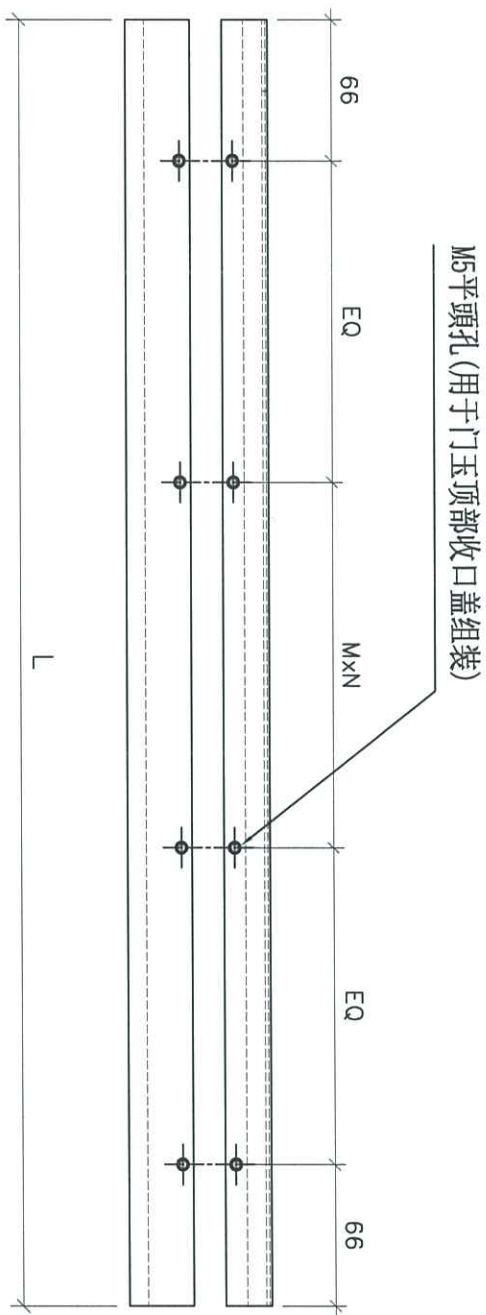
名稱	門玉顶部收口盖	制圖	劉龍浩	2023.11.13	修改		
材料	X86470	復核	謝永林	2023.11.23	日期		
顏色	中灰色 (UCT542919XL-3)	批准			圖號	G-SKG7	



美特鋁質 有限公司  
MIDI Aluminium Fabricator Ltd.

工程號 J856 | 地盤 天榮站

序號	物料編號	窗號	使用位置	分座	數量	長度L	EQ	M	x	N
1	G-SKG7a	AW-A-02a	B10-BR2	T3座	9	715	141.5	300	x	1
2	G-SKG7a	AW-A-02aR	B1-BR2	T3座	8	715	141.5	300	x	1
3	G-SKG8a	AW-A-05	B11-LIV	T3座	2	1221	139.5	270	x	3
合計:					19					



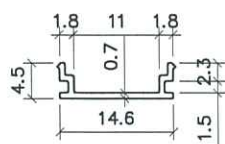
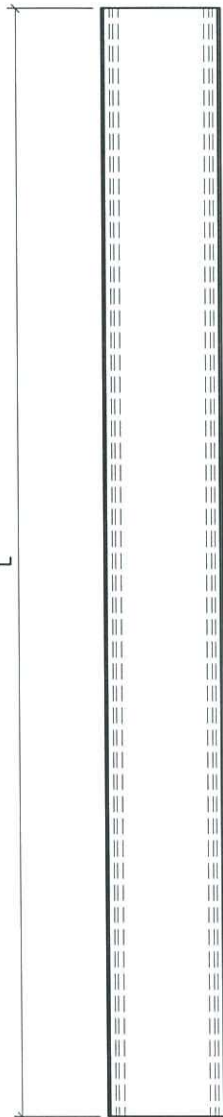
名稱	门玉底部收口盖	制圖	劉龍浩	2023.11.13	修改		
材料	X86470	復核	謝永林	2023.11.23	日期		
顏色	中灰色 (UCT542919XL-3)	批准			圖號	G-SKG7a	



美特鋁質 有限公司  
MIDI Aluminium Fabricator Ltd.

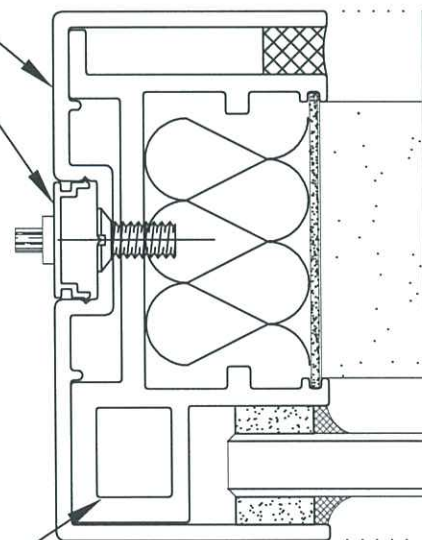
工程號 J856 | 地盤 天榮站

序號	物料編號	窗號	使用位置	分座	數量	高度L	分格尺寸
1	W-KG07	AW-A-02a	B10-BR2	T3座	18	1685	1698.5
2	W-KG07	AW-A-02aR	B1-BR2	T3座	16	1685	1698.5
3	W-KG08	AW-A-05	B11-LIV	T3座	2	2250	2263.5
合計：					36		



### 安裝示意圖

內框料  
此件



外框料

室外

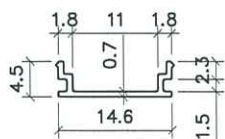
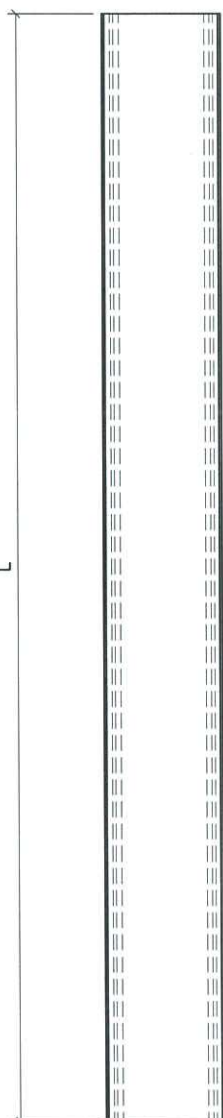
名稱	外框企扣蓋	制圖	劉龍浩	2023.11.13	修改		
材料	X86471	復核	謝永林	2023.11.23	日期		
顏色	中灰色 (UCT542919XL-3)	批准			圖號	W-KG07	



美特鋁質 有限公司  
MIDI Aluminium Fabricator Ltd.

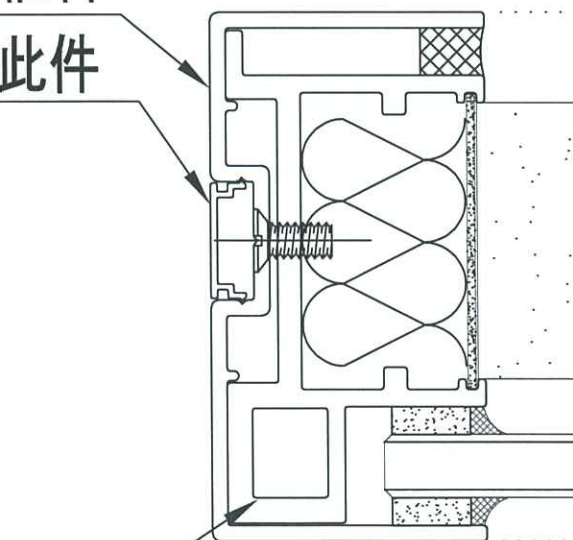
工程號 J856 | 地盤 天榮站

序號	物料編號	窗號	使用位置	分座	數量	高度L	分格尺寸
1	W-KG08a	AW-A-05	B11-LIV	T3座	2	2250	2263.5
				合計：	2		



### 安裝示意圖

內框料  
此件



外框料

室外

名稱	外框企扣蓋	制圖	劉龍浩	2023.11.13	修改		
材料	X86471	復核	謝永林	2023.11.23	日期		
顏色	中灰色 (UCT542919XL-3)	批准			圖號	W-KG08a	

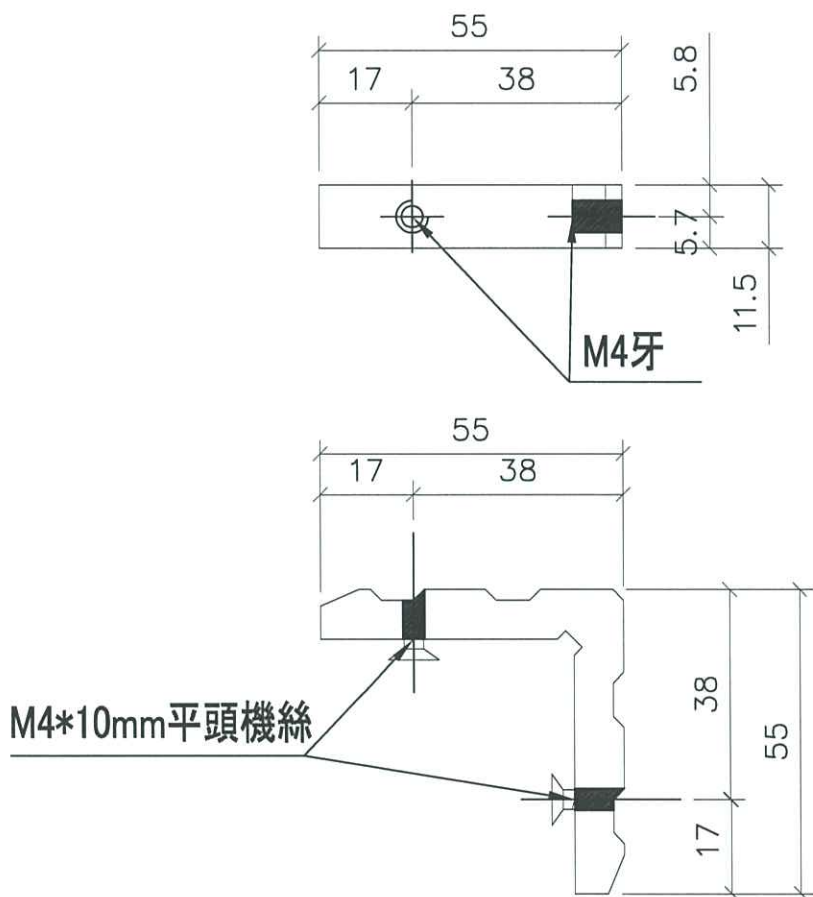


美特鋁質 有限公司  
MIDI Aluminium Fabricator Ltd.

物料編號	數量
G-JM01	76

工程號 J856 | 地盤 天榮站

工廠用



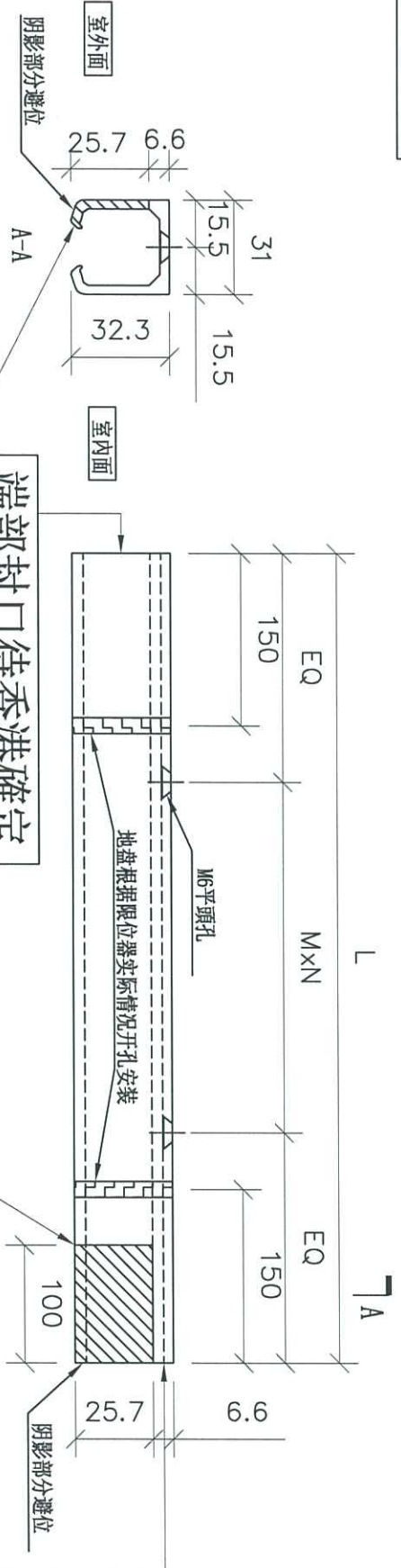
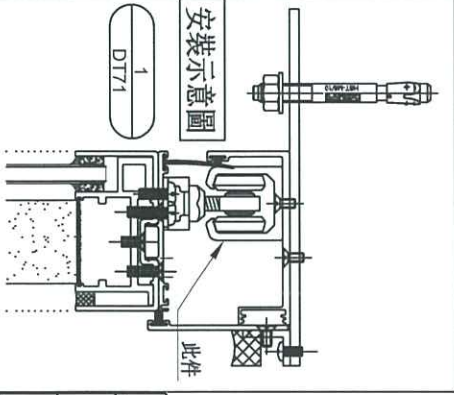
請注意: 供應商角碼, 加工鉗孔

名稱	L角碼加工圖	制圖	劉龍浩	2023.11.13	修改		
材料	X86466	復核	謝永林	2023.11.23	日期		
顏色	鉻化	批准			圖號	G-JM01	

21/3

# 地盤用

工程號 J-856 地盤 天榮站



避位香港定

端部封口待香港確定

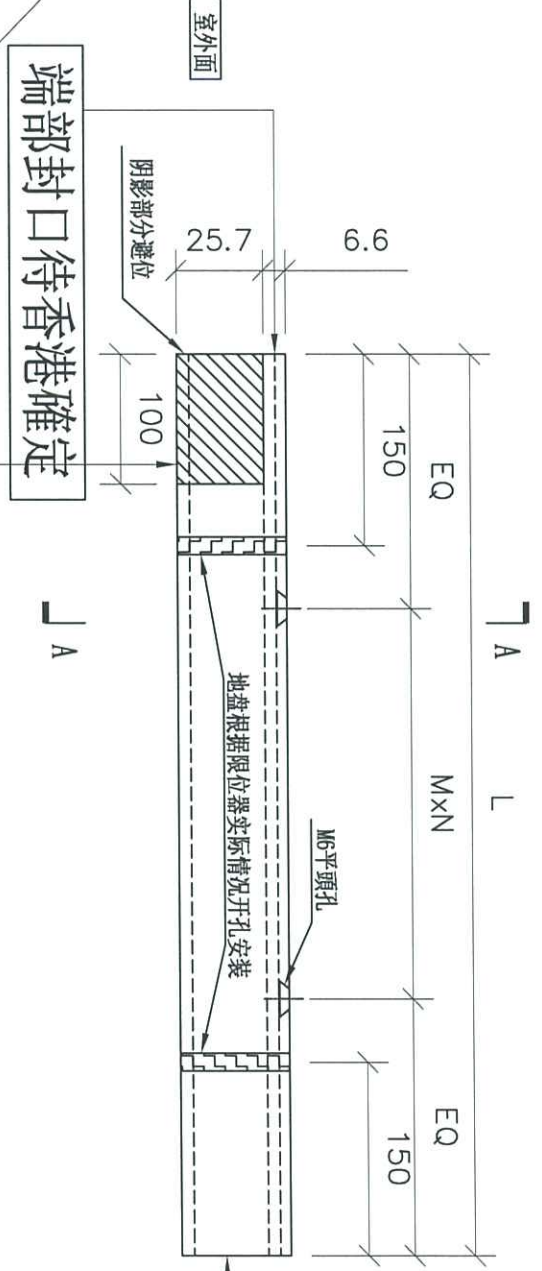
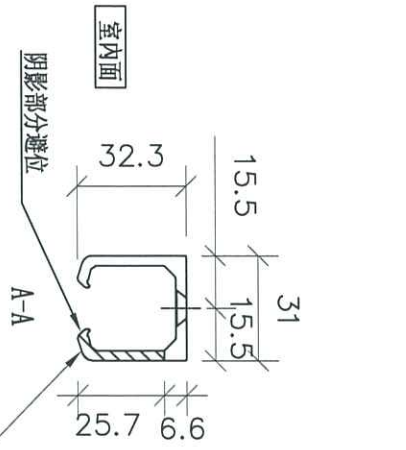
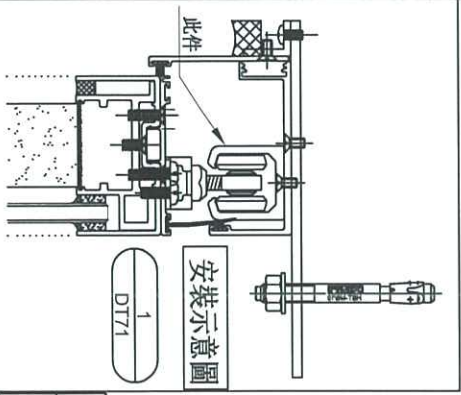
序號	物料編號	窗號	使用位置	分座	數量	長度L	EQ	M	x	N
1	H-DG-07	AW-A-02a	B10-BR2	T3座	9	1220	50	280	x	4
2	H-DG-08	AW-A-05	B11-LIV	T3座	2	1951	75.5	300	x	6
				合計:	11					

名稱	導軌加工圖	制圖	劉龍浩	2023.11.13	修改		
材料	X86467	復核	謝永林	2023.11.23	日期		
顏色	中灰色 (UCT542919XL-3)	批准			圖號	H-DG07	

# 地盤用


**美特鋁質** 有限公司  
 MIDI Aluminium Fabricator Ltd.

工程號 J-856 | 地盤 天榮站



避位香港定

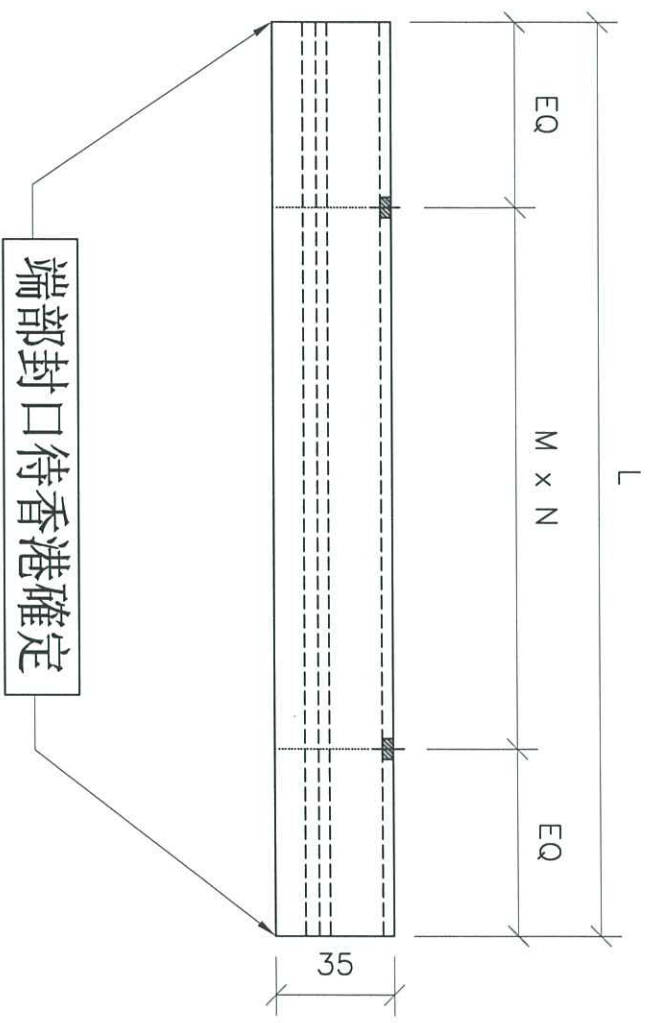
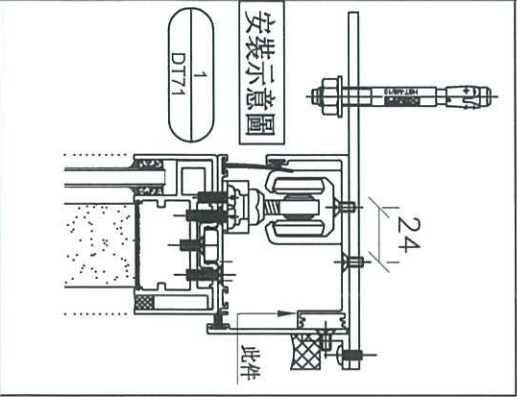
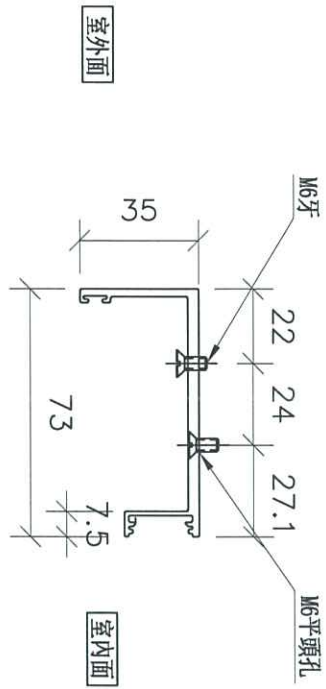
端部封口待香港確定

序號	物料編號	窗號	使用位置	分座	數量	長度L	EQ	M	X	N
1	H-DG-07R	AW-A-02aR	B1-BR2	T3座	8	1220	50	280	X	4
				合計:	8					

名稱	導軌加工圖	制圖	劉龍浩	2023.11.13	修改		
材料	X86467	復核	謝永林	2023.11.23	日期		
顏色	中灰色 (UCT542919XL-3)	批准			圖號	H-DG07R	

# 地盤用

工程號 J-856 地盤 天榮站



序號	物料編號	窗號	使用位置	分座	數量	長度L	EQ	M	X	N
1	H-TG-07	AW-A-02a	B10-BR2	T3座	9	1220	50	280	X	4
2	H-TG-08	AW-A-05	B11-LIV	T3座	2	1951	75.5	300	X	6
合計:					11					

名稱	導軌頂蓋加工圖	制圖	劉龍浩	2023.11.13	修改		
材料	X86468	復核	謝永林	2023.11.23	日期		
顏色	中灰色 (UCT542919XL-3)	批准			圖號	H-TG07	





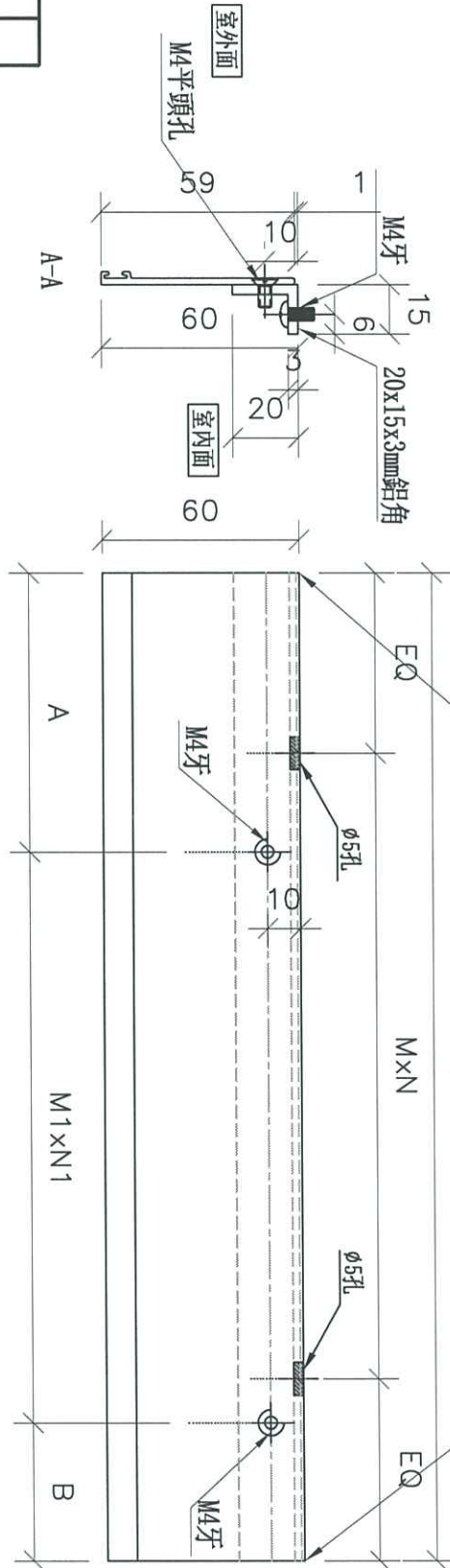
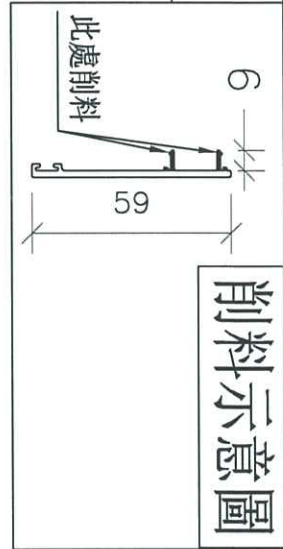
美特鋁質 有限公司  
MIDI Aluminium Fabricator Ltd.

工程號 J-856

地盤 天榮站

地盤用

削料示意圖

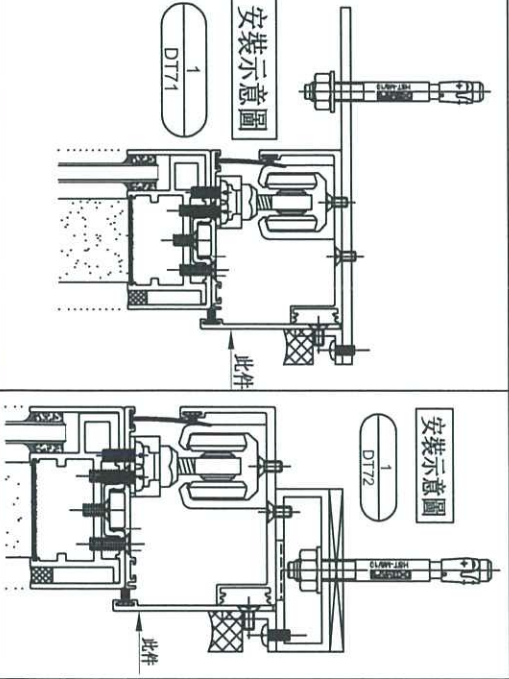


端部封口待香港確定

左右兩端封口

左端封口, 右端不封

顏色: 鉻化



序號	物料編號	圖號	使用位置	分座	數量	長度L	EQ	M	N	A	M1	N1	B
1	H-CG-07	AW-A-02a	B10-BR2	T3座	9	1220	50	280	x	4	70	280	x
2	H-CG-08	AW-A-05	B11-L1V	T3座	2	1951	75.5	300	x	6	95.5	300	x
合計:					11								

名稱	導軌頂側扣蓋加工圖	制圖	劉龍浩	2023.11.13	修改		
材料	X86469/20x15x3mm鋁角	復核	謝永林	2023.11.23	日期		
顏色	中灰色 (UCT542919XL-3)	批准			圖號	H-CG-07	

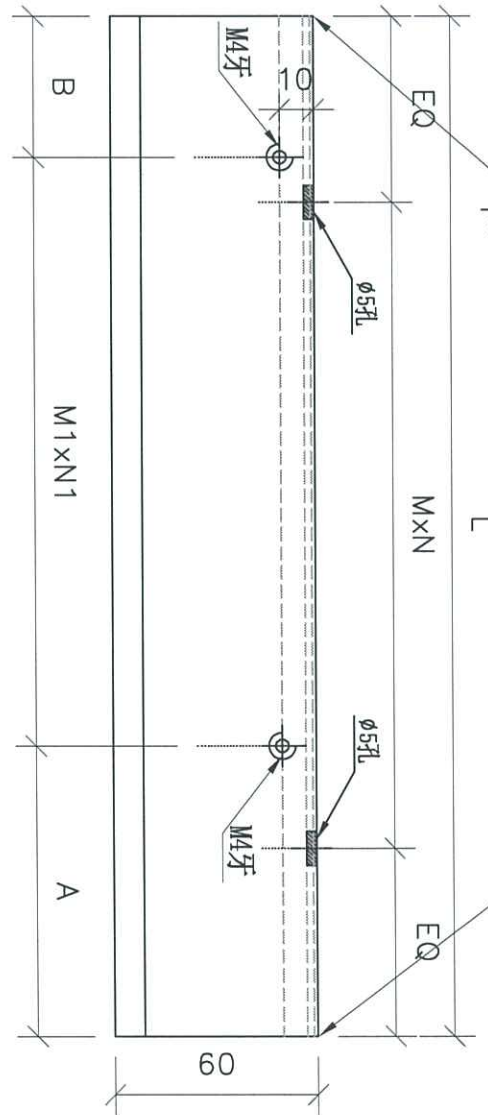
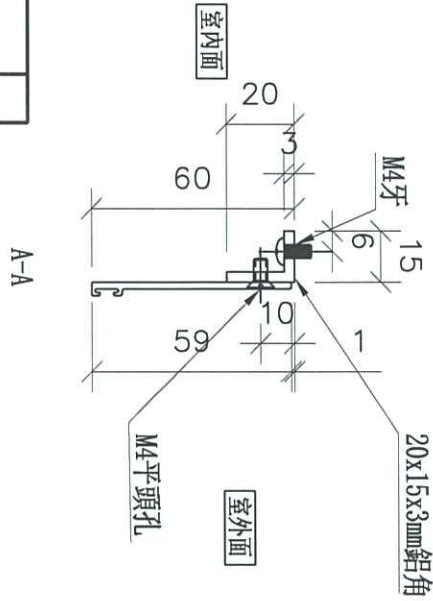
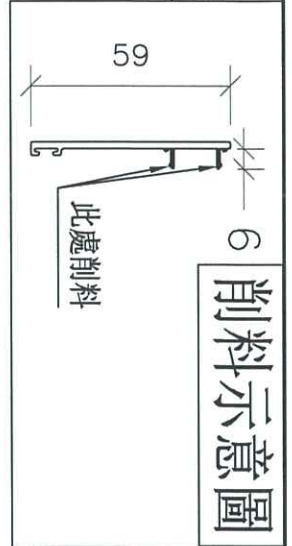


美特鋁質 有限公司  
MIDI Aluminium Fabricator Ltd.

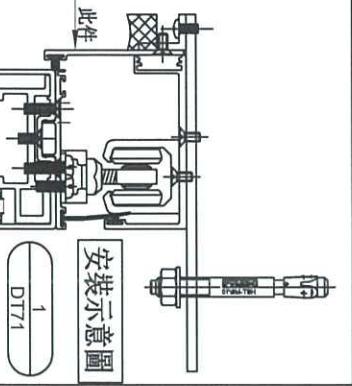
工程號 J-856 地盤 天榮站

地盤用

削料示意圖



端部封口待香港確定



序號	物料編號	窗號	使用位置	分座	數量	長度L	EQ	M	x	N	A	M1	x	N1	B
1	H-CG-07R	AW-A-02aR	B1-BR2	T3座	8	1220	50	280	x	4	70	280	x	4	30
合計：				8											

顏色：鉻化

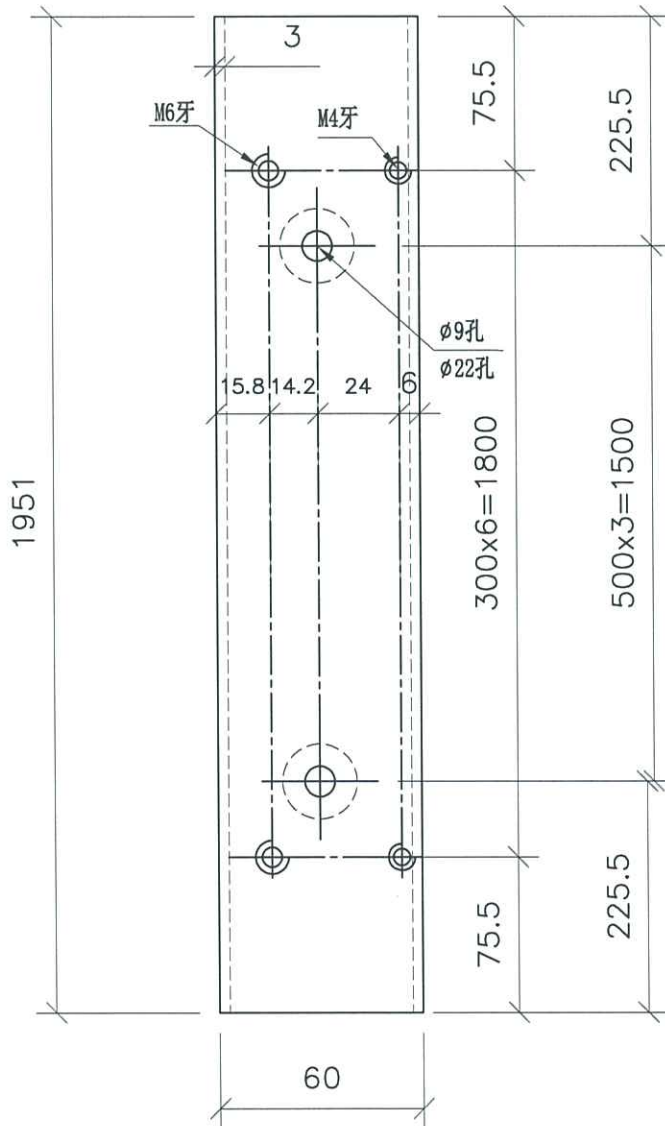
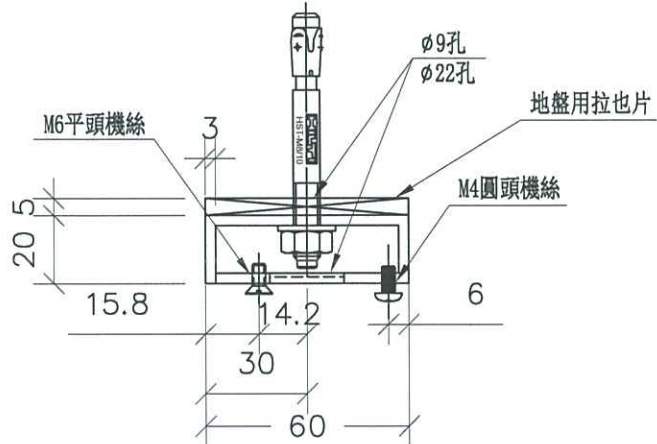
名稱	導軌頂側扣蓋加工圖	制圖	劉龍浩	2023.11.13	修改		
材料	X86469/20x15x3mm鋁角	復核	謝永林	2023.11.23	日期		
顏色	中灰色 (UCT542919XL-3)	批准			圖號	H-CG-07R	



美特鋁質 有限公司  
MIDI Aluminium Fabricator Ltd.

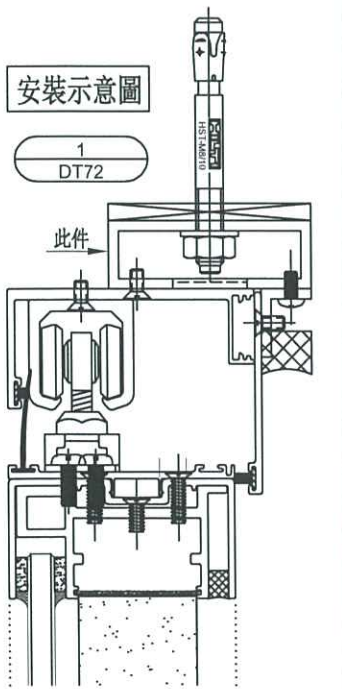
序號	物料編號	窗號	使用位置	分座	數量	長度L
1	H-LT-08	AW-A-05	B11-LIV	T3座	2	1951
				合計：	2	

工程號 J-856 地盤 天榮站



安裝示意圖

1  
DT72



名稱	導軌頂蓋鋁通	制圖	劉龍浩	2023.11.13	修改		
材料	60x20x3mm 鋁通	復核	謝永林	2023.11.23	日期		
顏色	鍍化	批准			圖號	H-LT08	



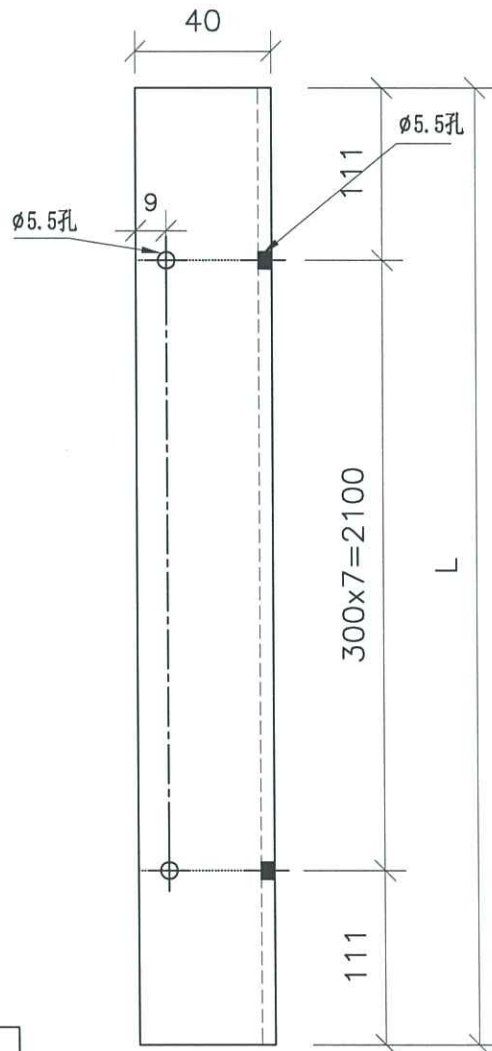
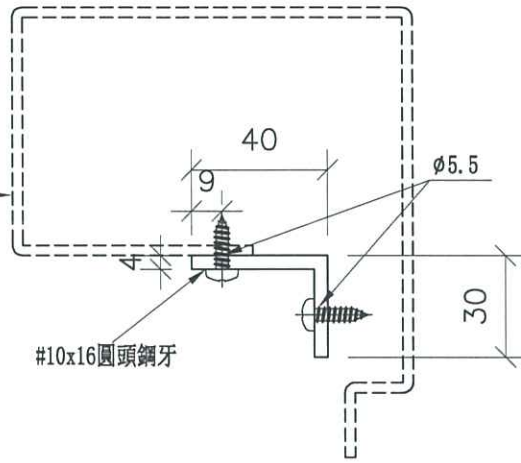
美特鋁質 有限公司  
MIDI Aluminium Fabricator Ltd.

序號	物料編號	窗號	使用位置	分座	數量	長度L
1	Q-LJ-08	AW-A-05	B11-LIV	T3座	2	2322
				合計：	2	

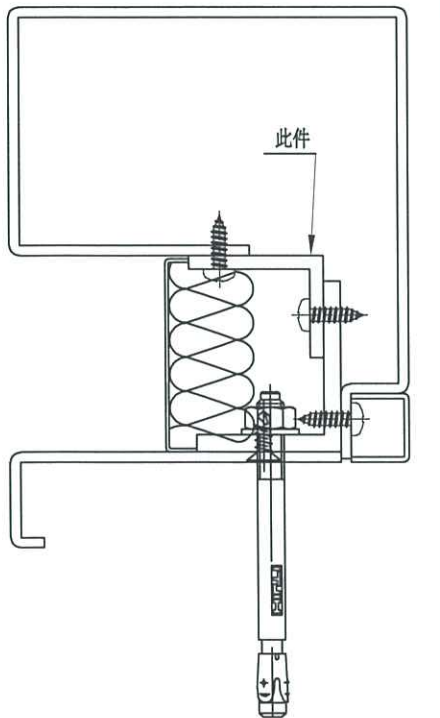
工程號 J-856 | 地盤 天榮站

廠修好送地盤

鋁板編號: Q-LB-08



安裝示意圖



用庫存料削

名稱	鋁角加工圖	制圖	劉龍浩	2023.11.13	修改		
材料	40X30X4鋁角	復核	謝永林	2023.11.23	日期		
顏色	鍍化	批准			圖號	Q-LJ08	



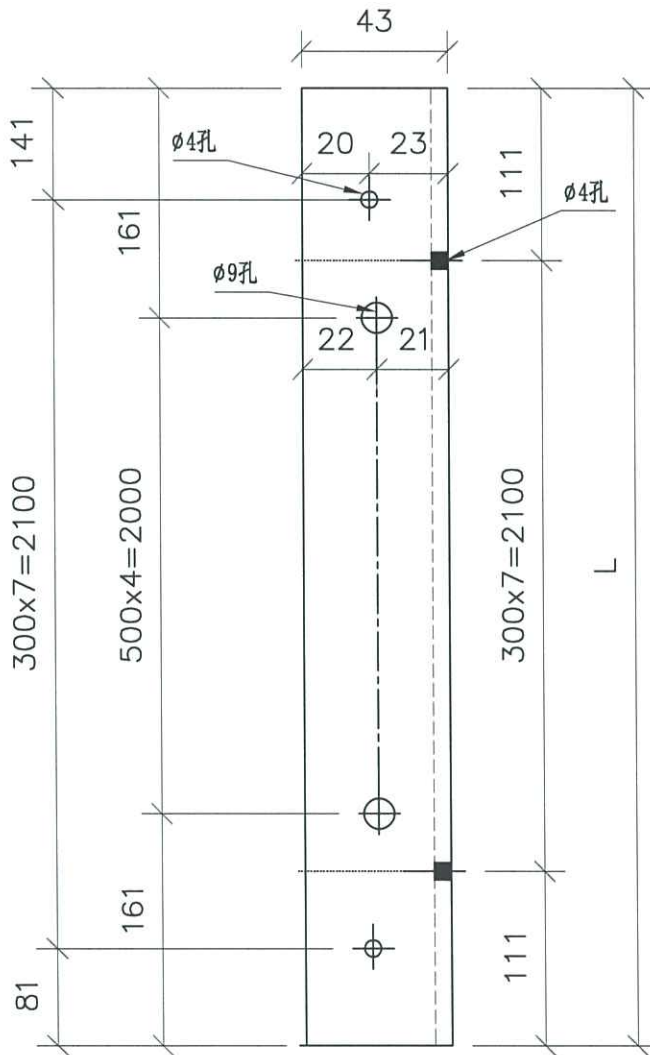
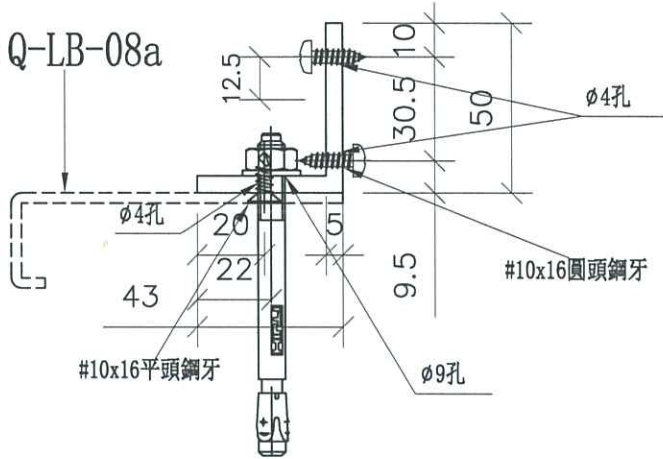
美特鋁質 有限公司  
MIDI Aluminium Fabricator Ltd.

序號	物料編號	窗號	使用位置	分座	數量	長度L
1	Q-LJ-08a	AW-A-05	B11-LIV	T3座	2	2322
				合計：	2	

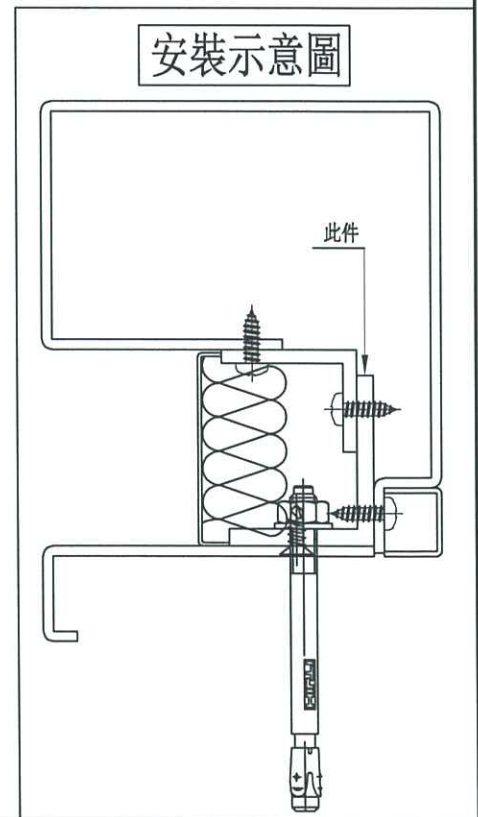
工程號 J-856 | 地盤 天榮站

### 廠修好送地盤

鋁板編號: Q-LB-08a



### 安裝示意圖



名稱	鋁角加工圖	制圖	劉龍浩	2023.11.13	修改		
材料	50X43X5鋁角	復核	謝永林	2023.11.23	日期		
顏色	鍍化	批准			圖號	Q-LJ08a	

B.D. REF :

CLIENT : **SUN HUNG KAI REAL ESTATE AGENCY LTD.**  
4/F SUN HANG WAI CENTRE, WINGHAI, HONGKONG

ARCHITECT : **lw&k partners**  
ARCHITECTS

MAIN CONTRACTOR : **怡輝建築有限公司**  
**Yee Fai Building Contractors Ltd.**

STRUCTURAL ENGINEER : **ARUP**

PACKAGE CONSULTANT: **ALPHA CONSULTING LIMITED**  
Steel Structure & Façade Specialist

NOTE:  
1. ALL DIMENSIONS ARE IN MM.  
2. ALL ELEVATIONS ARE VIEWED FROM OUTSIDE.  
3. ALL DIMENSIONS TO BE VERIFIED ON SITE BEFORE FABRICATION.

LEGEND:  
1. F.F.L. -- FINISHED FLOOR LEVEL  
2. S.F.L. -- STRUCTURAL FLOOR LEVEL

DATE	DESCRIPTION
16/01/2023	ISSUED SUBJECT TO ALPHA CONSULTANT'S REVIEW
16/01/2023	REVISION SUBJECT TO APPROVAL
17/01/2023	REVISION SUBJECT TO APPROVAL
21/01/2023	REVISION SUBJECT TO APPROVAL
16/01/2023	REVISION SUBJECT TO APPROVAL
DATE	REVISED BY

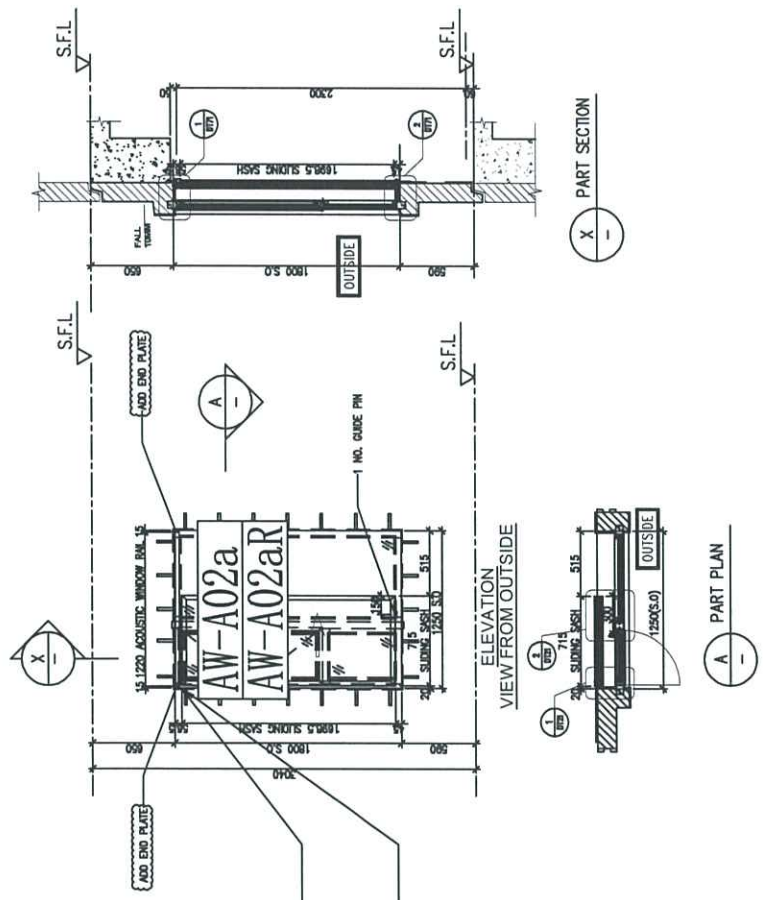
JOB NO. : J-556

PROJECT : PROPOSED DEVELOPMENT ABOVE LIGHT RAIL TRAINING STATION, 1/F NO.23, AREA 35, SUN SHUI WA, N.T.

TITLE : WINDOW SCHEDULE FOR TOWER 3 ACOUSTIC WINDOW

DATE : 06-Jan-23 SCALE : 1:40  
DRAWN BY : Ivan CHECKED BY :  
**英特銘實有限公司**  
**MIDI ENGINEERING CONSULTANTS**  
Unit 6-4, Sunny Industrial Centre, 1/F  
180-182, Sunny Industrial Estate, Sunny  
Terrace, Tai Po, New Territories  
Tel: 34259821-4 Fax: 3425727688

DWG NO. : J056-SD-AS-5301 REV. : E



編號: AW-A02a 導軌: H-DG-07 導軌頂蓋: H-TG-07 導軌頂側扣蓋: H-CG-07
編號: AW-A02aR 導軌: H-DG-07R 導軌頂蓋: H-TG-07R 導軌頂側扣蓋: H-CG-07R

AW-A-02a	AW-A-02aR
LOCATION	LOCATION
B10-BR2	B1-BR2
5/F-15/F	5/F-12/F
FLOOR	FLOOR
MPA	MPA
NO	NO
TOP & SIDE SAM	TOP & SIDE SAM
NO	NO
QUANTITY	QUANTITY
9	8
OVERLAPPING(REQUIRE)	OVERLAPPING(REQUIRE)
253	253
OVERLAPPING(PROVIDED)	OVERLAPPING(PROVIDED)
300	300

