



工程指示 / 要求簡箋 ENGINEER INSTRUCTIONS(E.I.)

工程指示編號:	EI- 7041 B	修改版本:	B
	HK- 2863		
工程編號:	J 856	工程名稱:	天榮站
收件人:	生統/謝永林/王良 / 林仁安	發件人:	Iris
工程項目:	隔音門窗(T3大貨)吊趟門拆圖 (修改B)	日期:	08/12/2023

<input checked="" type="checkbox"/> 原合約工程包	<input type="checkbox"/> 原合約工程加 / 減賬 QT-	<input type="checkbox"/> 新工程報價 QT-
--	--	------------------------------------

信件批核號碼/圖紙參考編號:	批核模具圖紙編號:
客戶指示附件:	管理內部批簽署:

<input type="checkbox"/> 初步鋁料 B.M.	<input type="checkbox"/> 加工拆圖, 然後生產	<input type="checkbox"/> 尺寸表
<input type="checkbox"/> 正式鋁料 B.M.	<input type="checkbox"/> 技術上資料/指示	<input type="checkbox"/> 報價
<input type="checkbox"/> 配件 B.M.	<input type="checkbox"/> 樣辦或貨品說明書	<input type="checkbox"/> 分判合約
<input type="checkbox"/> 其他:		

內容:
 隔音門窗(T3大貨)吊趟門拆圖(修改B)

日後T1需按此做法處理

完成上列要求日期: 14/12/2023

國內

<input type="checkbox"/> 生產技術總監	<input type="checkbox"/> 連附件	<input checked="" type="checkbox"/> 技術部	<input checked="" type="checkbox"/> 連附件	<input type="checkbox"/> 生產部	<input type="checkbox"/> 連附件
<input type="checkbox"/> 採購部	<input type="checkbox"/> 連附件	<input checked="" type="checkbox"/> 生產統籌部	<input checked="" type="checkbox"/> 連附件	<input type="checkbox"/> 報關組	<input type="checkbox"/> 連附件
<input type="checkbox"/> 質檢部	<input type="checkbox"/> 連附件	<input type="checkbox"/> 會計部	<input type="checkbox"/> 連附件	<input type="checkbox"/> 機械設計部	<input type="checkbox"/> 連附件
<input type="checkbox"/> 香港辦	<input type="checkbox"/> 連附件	<input type="checkbox"/> 其他:			

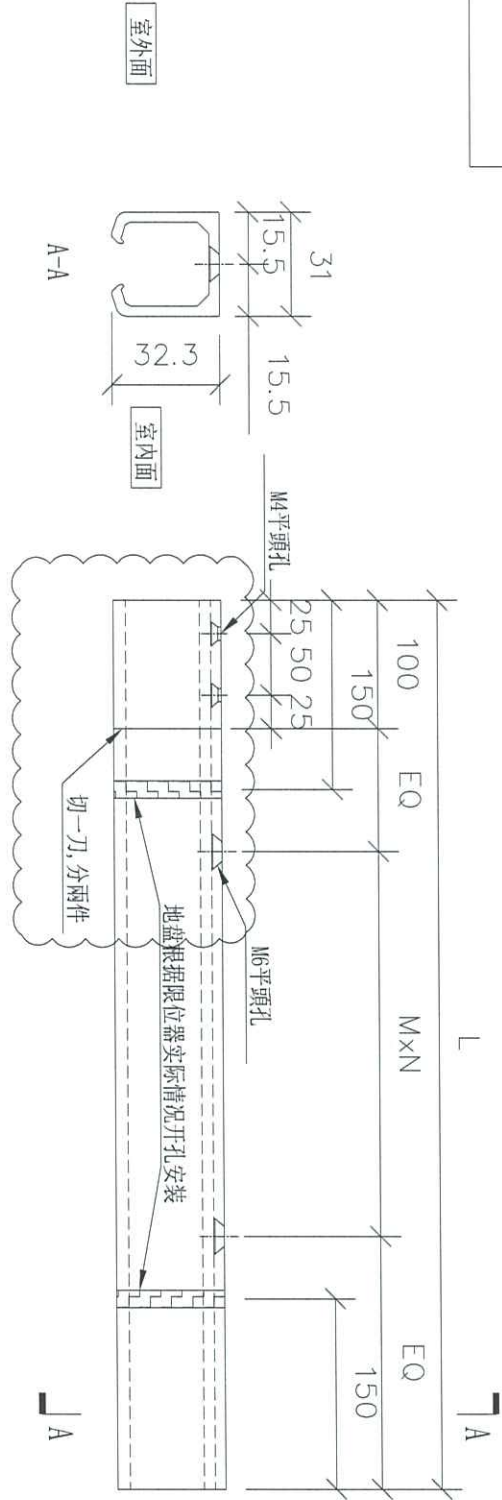
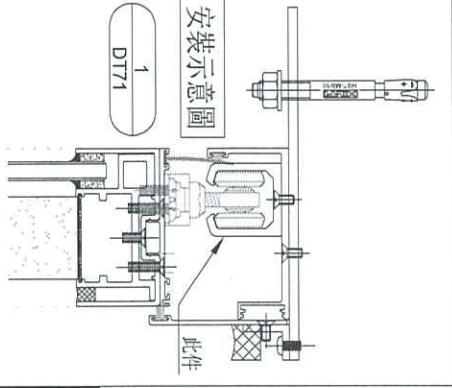
香港

<input type="checkbox"/> 行政部	<input type="checkbox"/> 連附件	<input type="checkbox"/> 會計部	<input type="checkbox"/> 連附件	<input type="checkbox"/> 統籌部	<input type="checkbox"/> 連附件	<input type="checkbox"/> 工程部	<input type="checkbox"/> 連附件
<input type="checkbox"/> 採購部	<input type="checkbox"/> 連附件	<input type="checkbox"/> QS部	<input type="checkbox"/> 連附件	<input checked="" type="checkbox"/> 地盤管理	<input checked="" type="checkbox"/> 連附件	<input type="checkbox"/> 維修部	<input type="checkbox"/> 連附件

*發件人簽署: Iris	*組別成員批核簽署:
傳遞編號:	項目經理簽署:

工程號 J-856 地盤 龍?標

地盤用



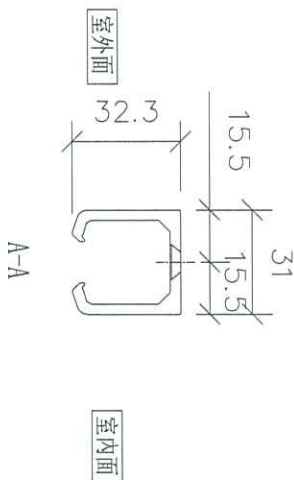
尺寸減少

序號	物料編號	窗號	使用位置	分座	數量	長度L	EQ	M	x	N
1	H-DG-07	AW-A-02a	B10-BR2	T3座	9	1216	58	250	x	4
合計:					9					

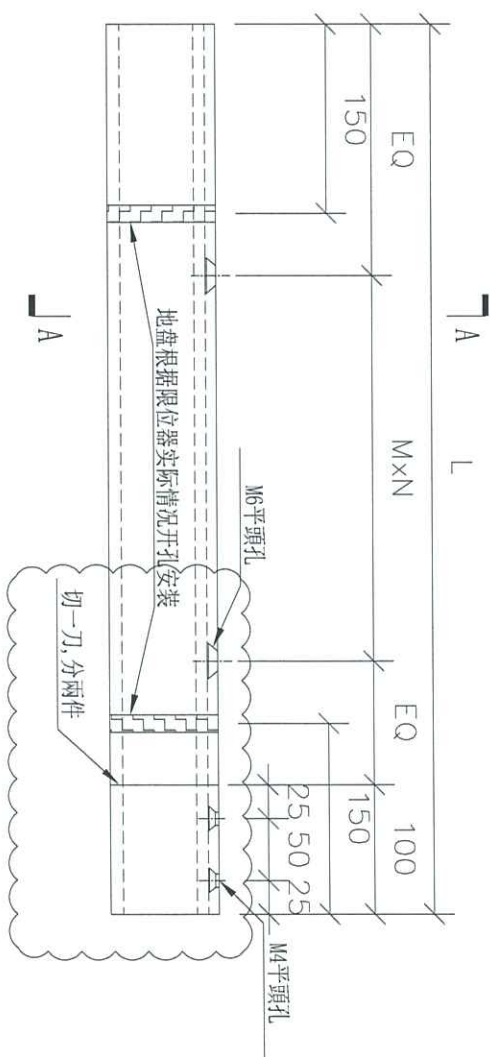
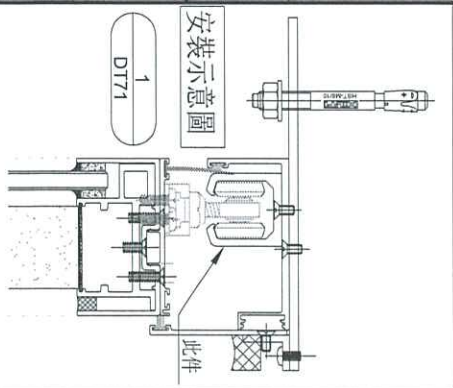
名稱	??樓款?	制圖	ivan	2023.11.13	修改	A	
材料	X86467	復核		2023.11.23	日期	23.12.08	
顏色	龍閣使 PUCT542919XL-3	批准			圖號	H-DG07	

工程號 J-856 地盤 能? 梓

地盤用



A



尺寸減少

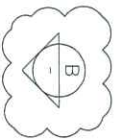
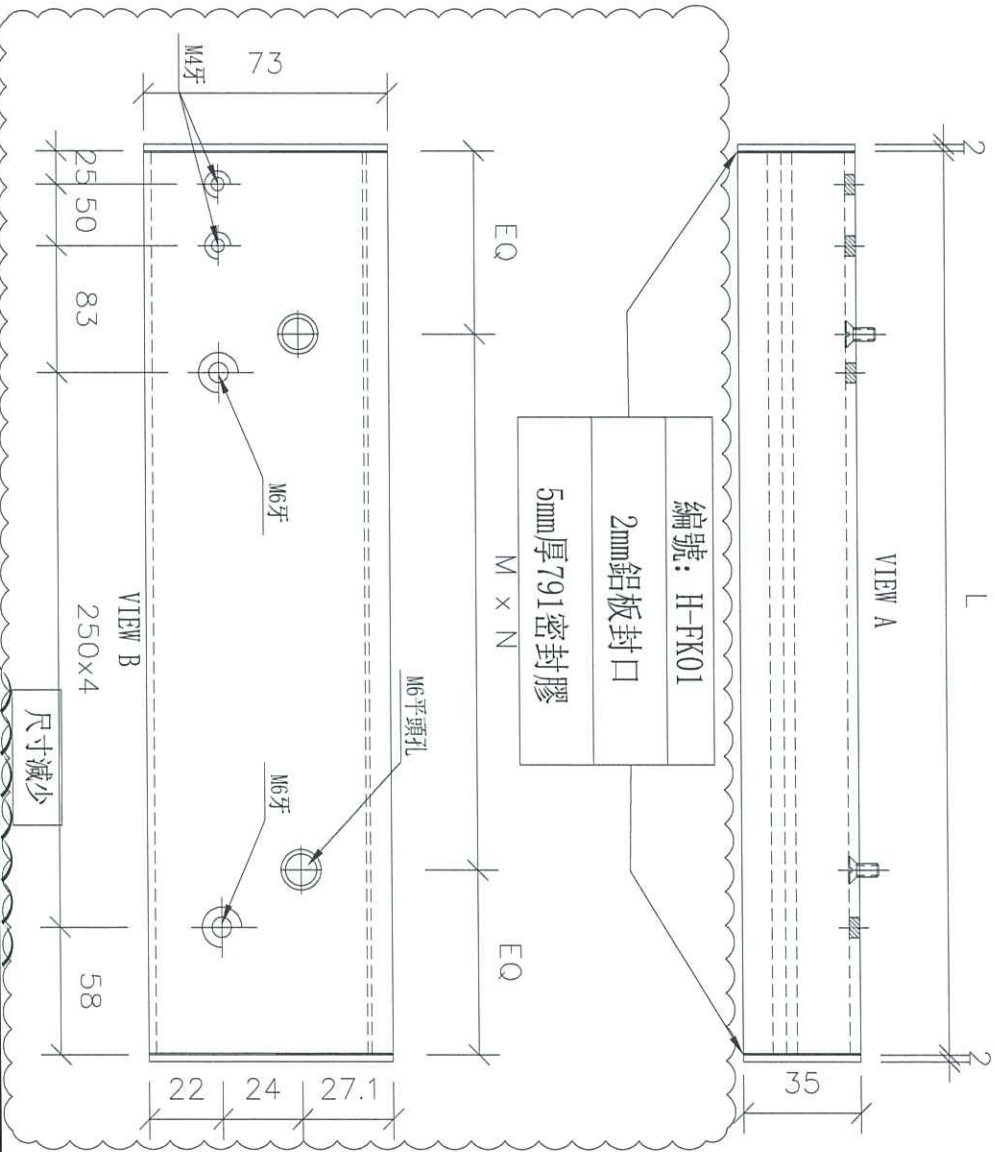
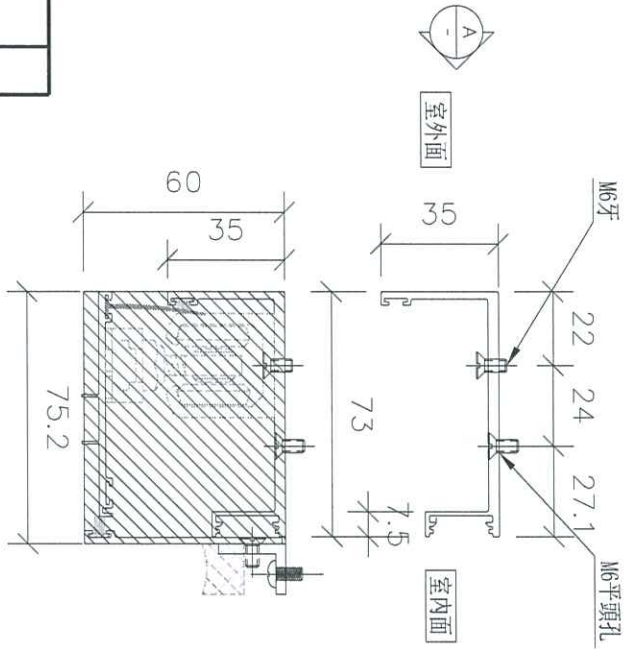
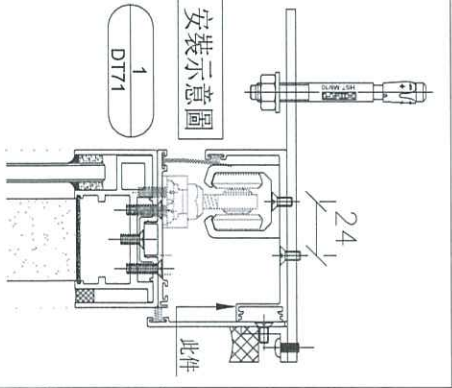
序號	物料編號	窗號	使用位置	分座	數量	長度L	EQ	M	N
1	H-DG-07R	AW-A-02aR	B1-BR2	T3座	8	1216	58	250	4
2	H-DG-08	AW-A-05	B11-LIV	T3座	2	1949	54.5	290	6
合計:					10				

名稱	?? 機獸?	制圖	IVAN	2023.11.13	修改	A
材料	X86467	復核		2023.11.23	日期	23.12.08
顏色	質閩伎 PUCT542919XL-3	批准			圖號	H-DG07R

地盤用

美特鋁質 有限公司
MIDI Aluminium Fabricator Ltd.

工程號 J-856 地盤 能?標



序號	物料編號	窗號	使用位置	分座	數量	長度L	E0	M	X	N
1	H-TG-07	AW-A-02a	B10-BR2	T3座	9	1216	48	280	x	4
2	H-TG-07R	AW-A-02aR	B1-BR2	T3座	8	1216	48	280	x	4
合計:					17					

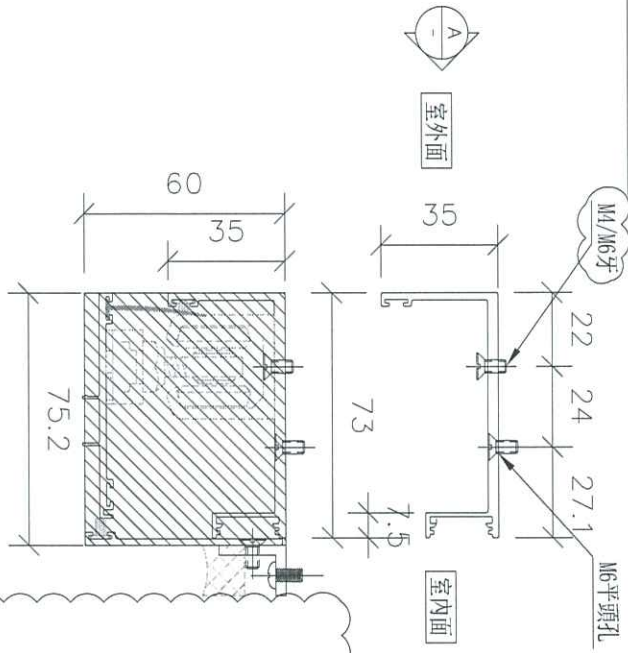
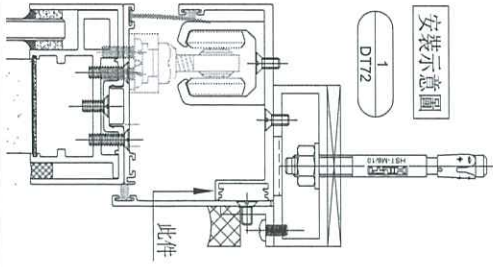
名稱	???企樓獸?	制圖	ivan	2023.11.13	修改	A
材料	X86468	復核		2023.11.23	日期	23.12.08
顏色	鏡閣伎 PUCT542919XL-3	批准			圖號	H-TG07



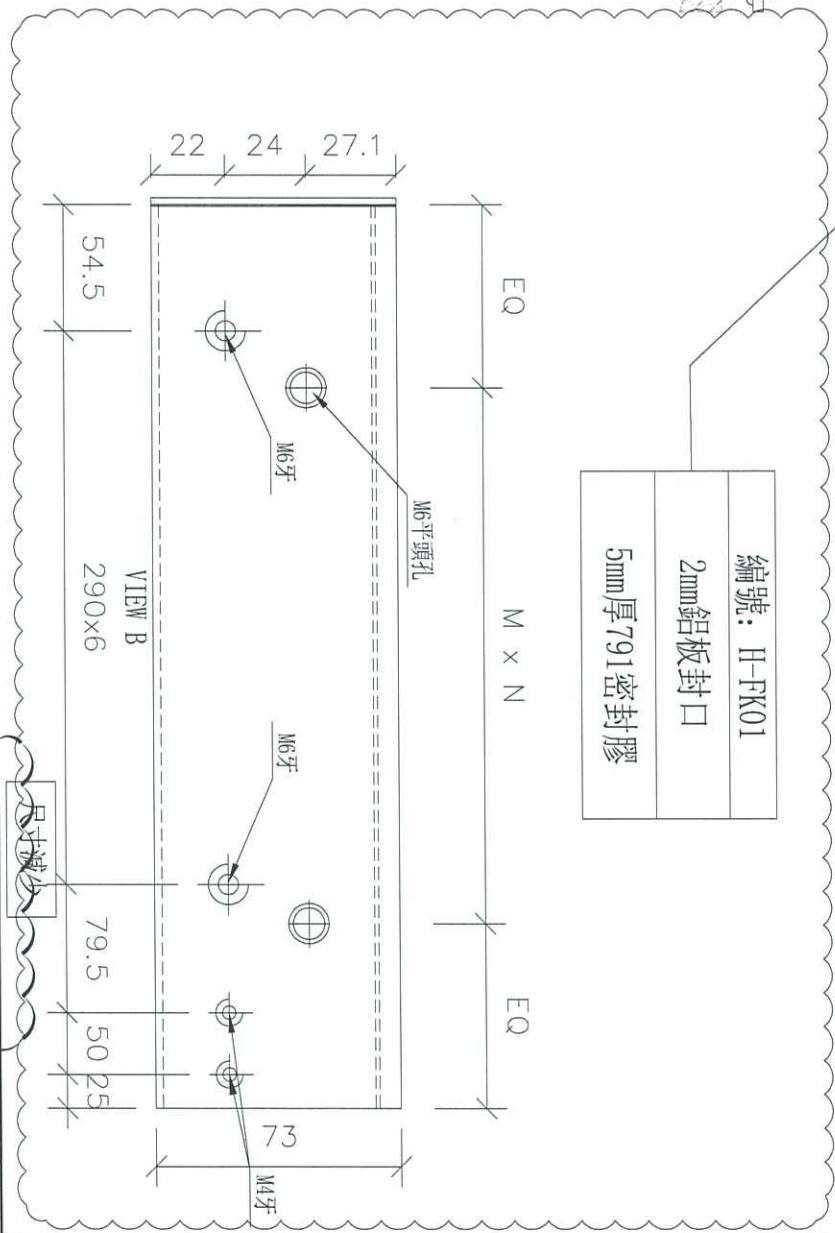
美特鋁質 有限公司
MTDI Aluminium Fabricator Ltd.

工程號 J-856 地盤 龍? 梓

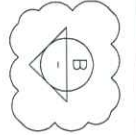
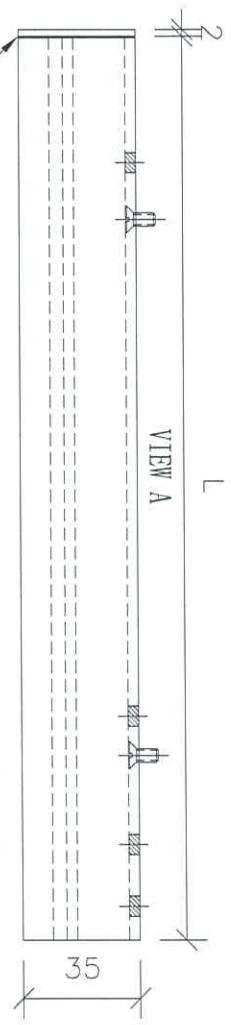
地盤用



序號	物料編號	窗號	使用位置	分座	數量	長度L	EQ	M	x	N
1	H-TG-08	AW-A-05	B11-LIV	T3座	2	1949	74.5	300	x	6
合計:					2					



編號: H-FK01
2mm鋁板封口
5mm厚791密封膠

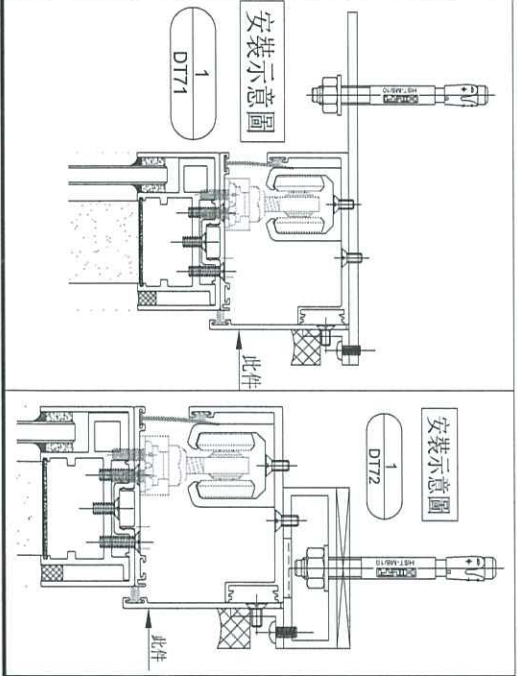
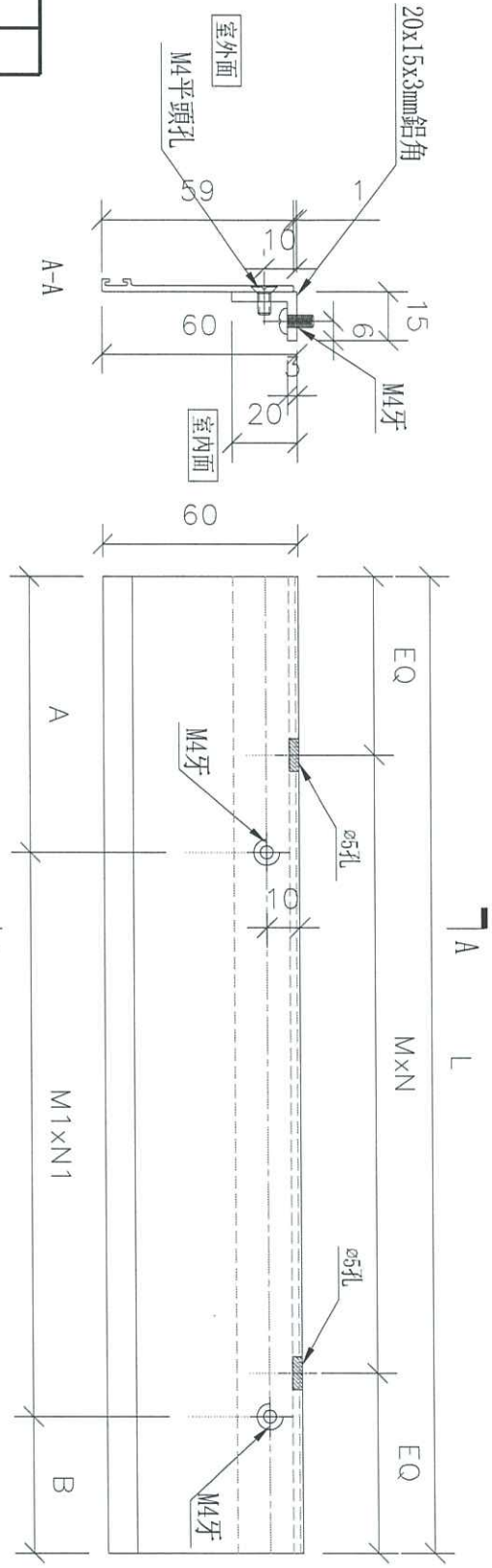
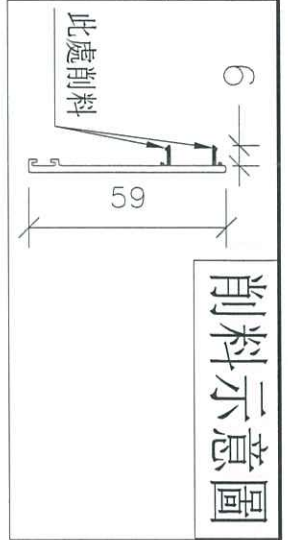


名稱	???企樓狀?	制圖	IVAN	2023.11.13	修改	A
材料	X86468	復核		2023.11.23	日期	23.12.08
顏色	筭閣伎 PUCT542919XL-3	批准			圖號	H-TG07R

工程號 J-856 地盤 磁? 牌

地盤用

削料示意圖

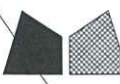


序號	物料編號	窗號	使用位置	分座	數量
1	H-CG-07	AW-A-02a	B10-BR2	T3座	9
2	H-CG-07R	AW-A-02aR	B1-BR2	T3座	8
3	H-CG-08	AW-A-05	B11-LIV	T3座	2
				合計:	19

尺寸減少

顏色: 鉻化

名稱	???? 磁企樓駝?	制圖	?? 瘋	2023.11.13	修改	A
材料	X86469/20x15x3mm 鋼環	復核	琺 蚨 興	2023.11.23	日期	23.12.07
顏色	鉻 閩 伎 PUCT542919XL-3	批准			圖號	H-CG-07

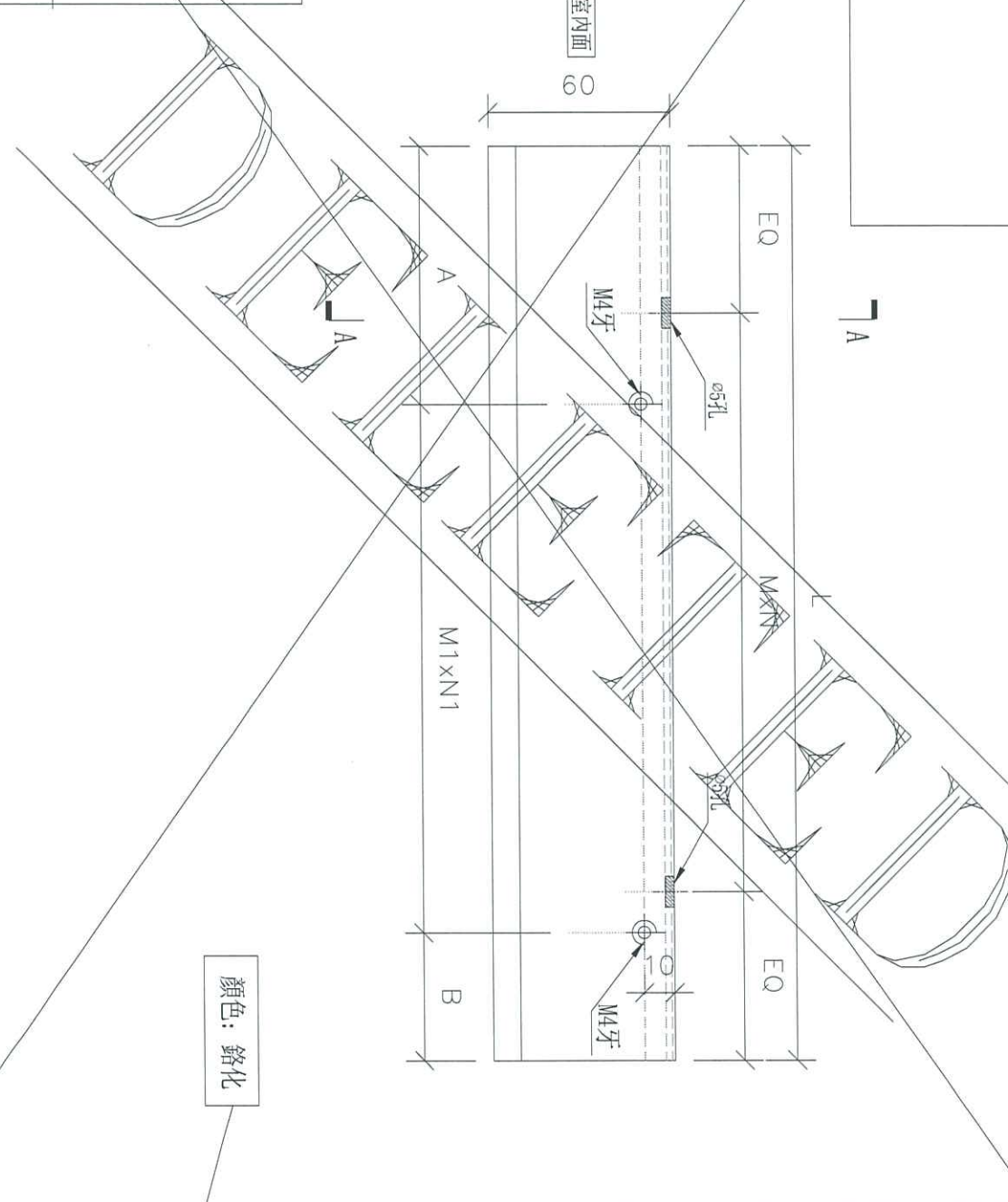
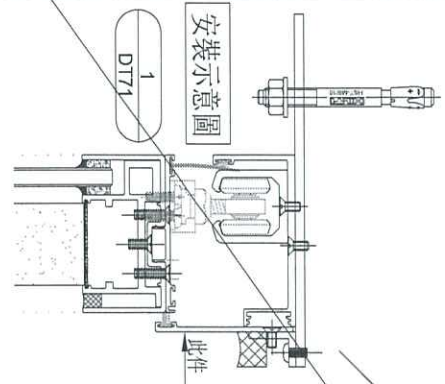
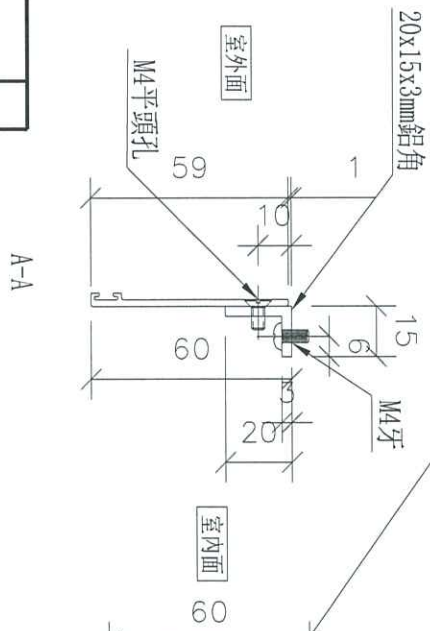
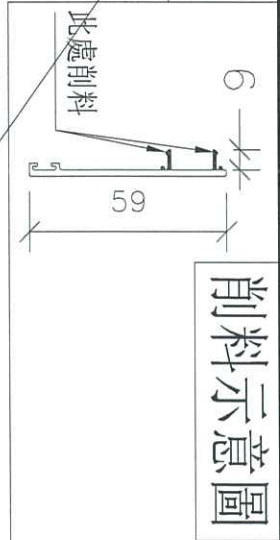


美特鋁質 有限公司
MTDI Aluminium Fabricator Ltd.

工程號 J-856 地盤 龍?梓

地盤用

削料示意圖



顏色: 鉻化

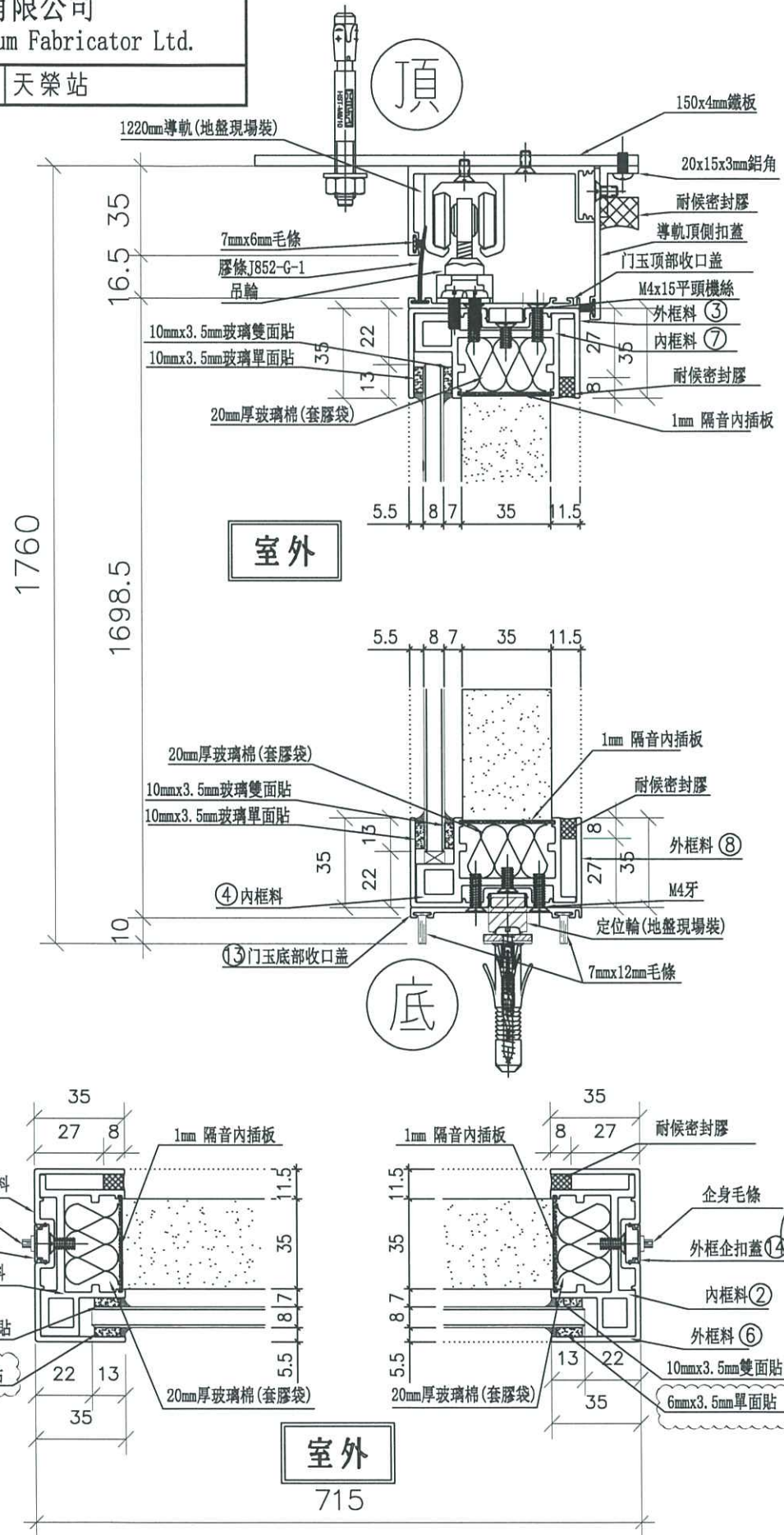
序號	物料編號	窗號	使用位置	分座	數量	長度L	EQ	M	N	A	M1	N1	B		
1	H-CG-07R	AW-A-02aR	B1-BR2	T3座	8	1216	48	280	x	4	66	280	x	4	30
合計:					8										

名稱	???? 龍企樓駁?	制圖	??瘋	2023.11.13	修改	A	
材料	X86469/20x15x3mm 鋁角	復核	琺蚨興	2023.11.23	日期	23.12.07	
顏色	鉻化 PUCT542919XL-3	批准			圖號	H-CG-07R	



美特鋁質 有限公司
MIDI Aluminium Fabricator Ltd.

工程號 J856 | 地盤 天榮站

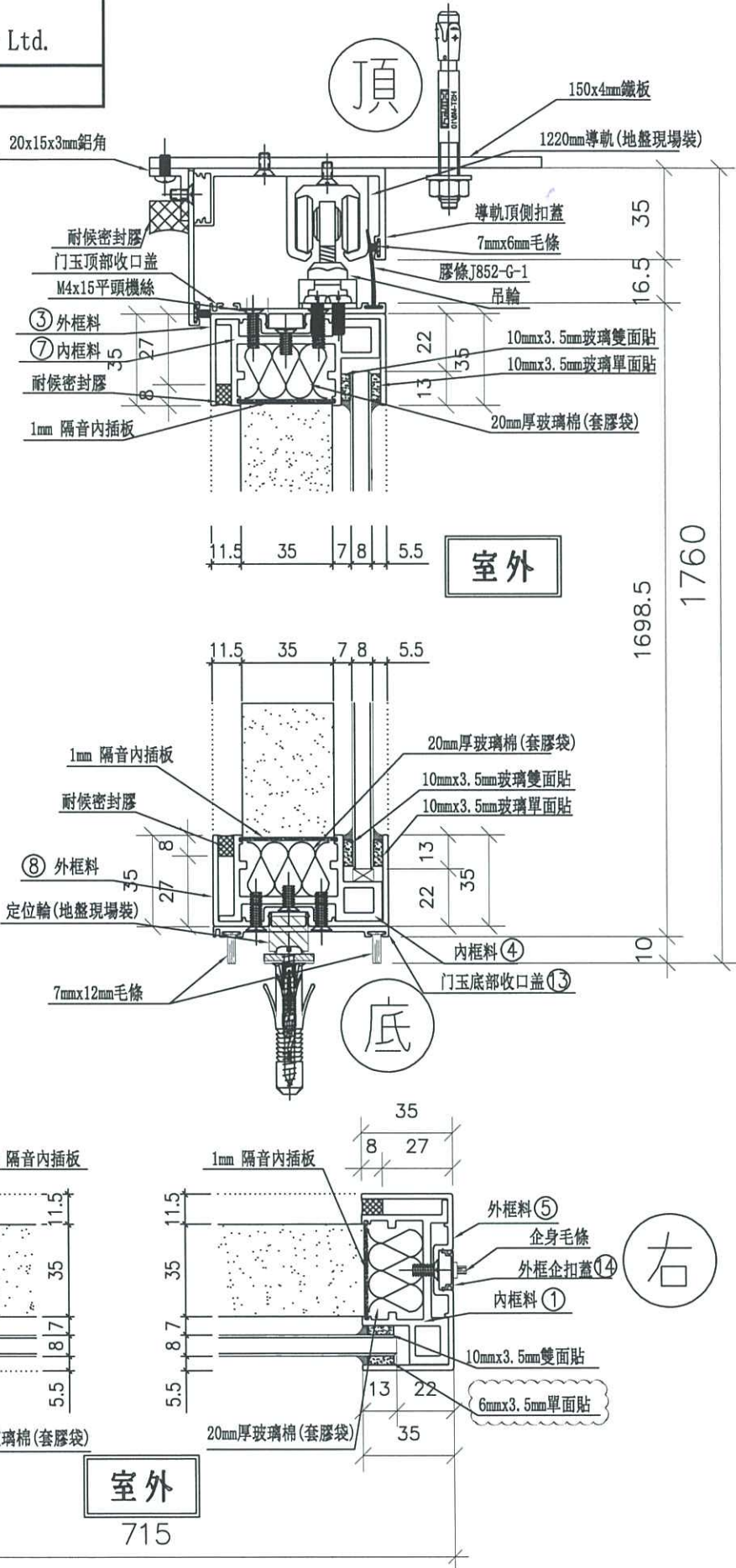


名稱	吊趟組裝圖節點	制圖	劉龍浩	2023.11.13	修改	A	
材料		復核	謝永林	2023.11.23	日期	23.12.07	
顏色		批准			圖號	AW-A02a(1)	



美特鋁質 有限公司
MIDI Aluminium Fabricator Ltd.

工程號 J856 | 地盤 天榮站

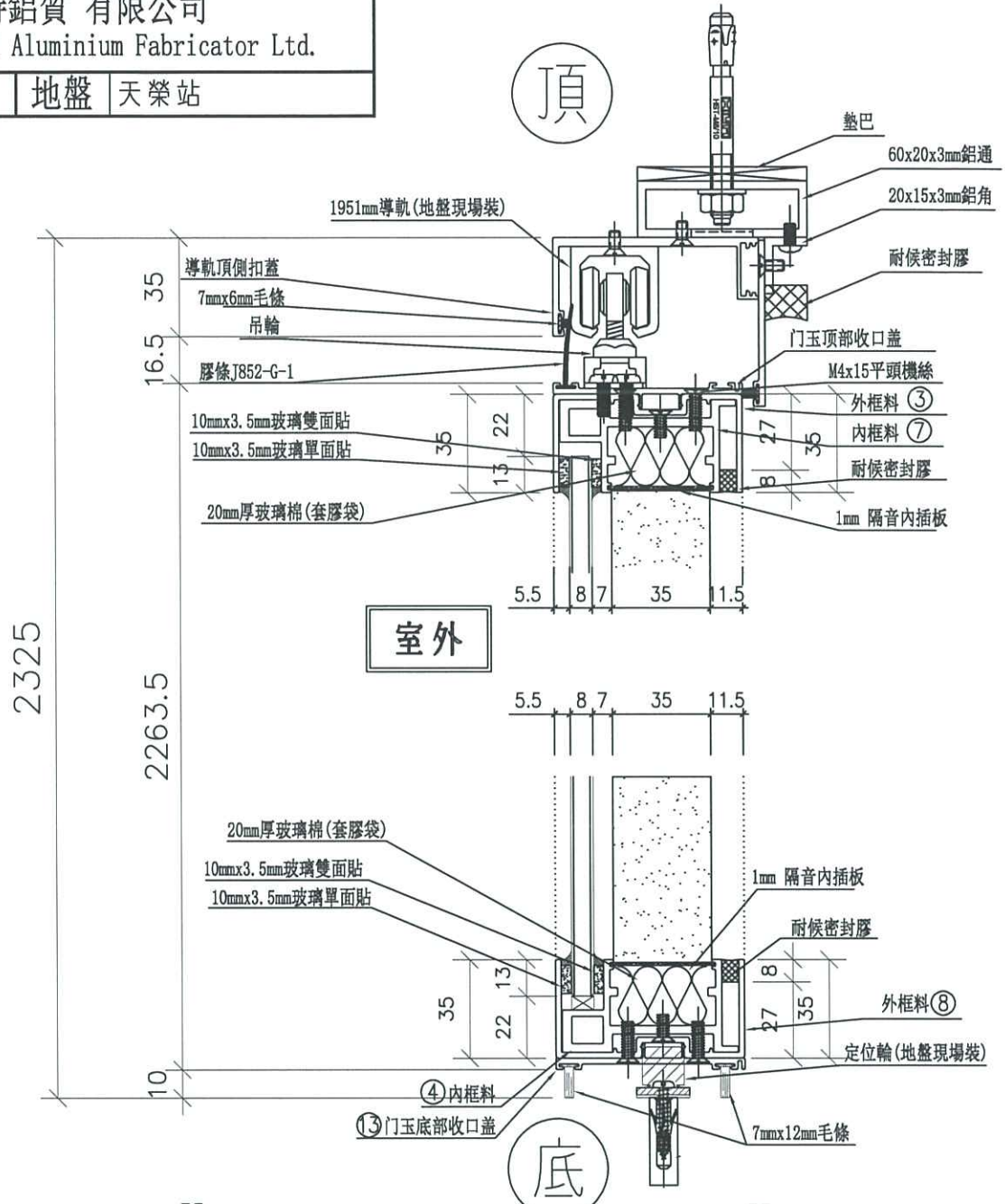


名稱	吊趟組裝圖節點	制圖	劉龍浩	2023.11.13	修改	A	
材料		復核	謝永林	2023.11.23	日期	23.12.07	
顏色		批准			圖號	AW-A02aR(1)	

9/11



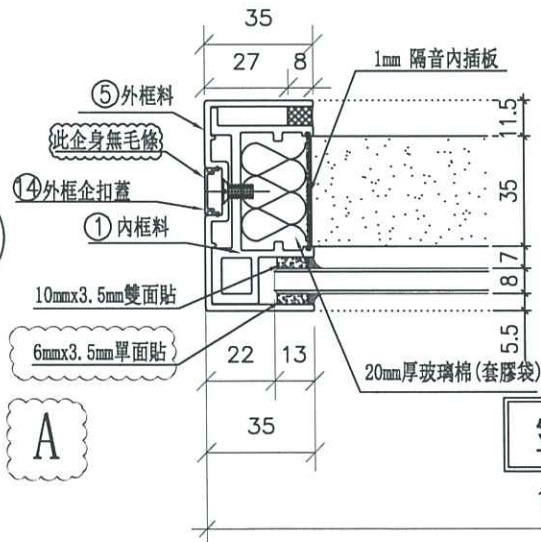
頂



室外

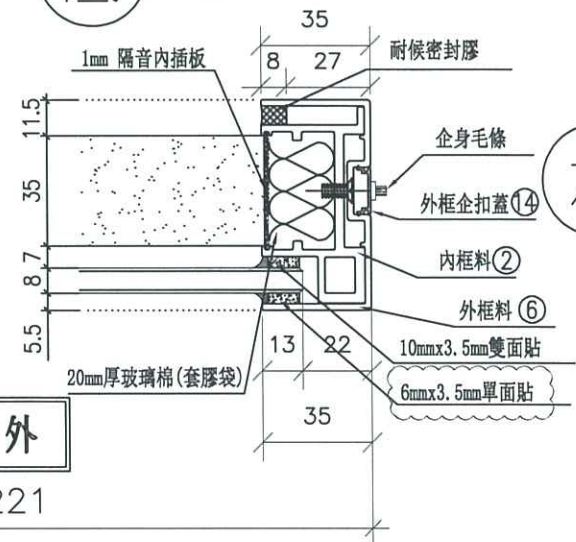
底

左



A

室外



右

名稱	吊趟組裝圖節點	制圖	劉龍浩	2023.11.13	修改	A		
材料		復核	謝永林	2023.11.23	日期	23.12.07		
顏色		批准			圖號	AW-A05(1)		

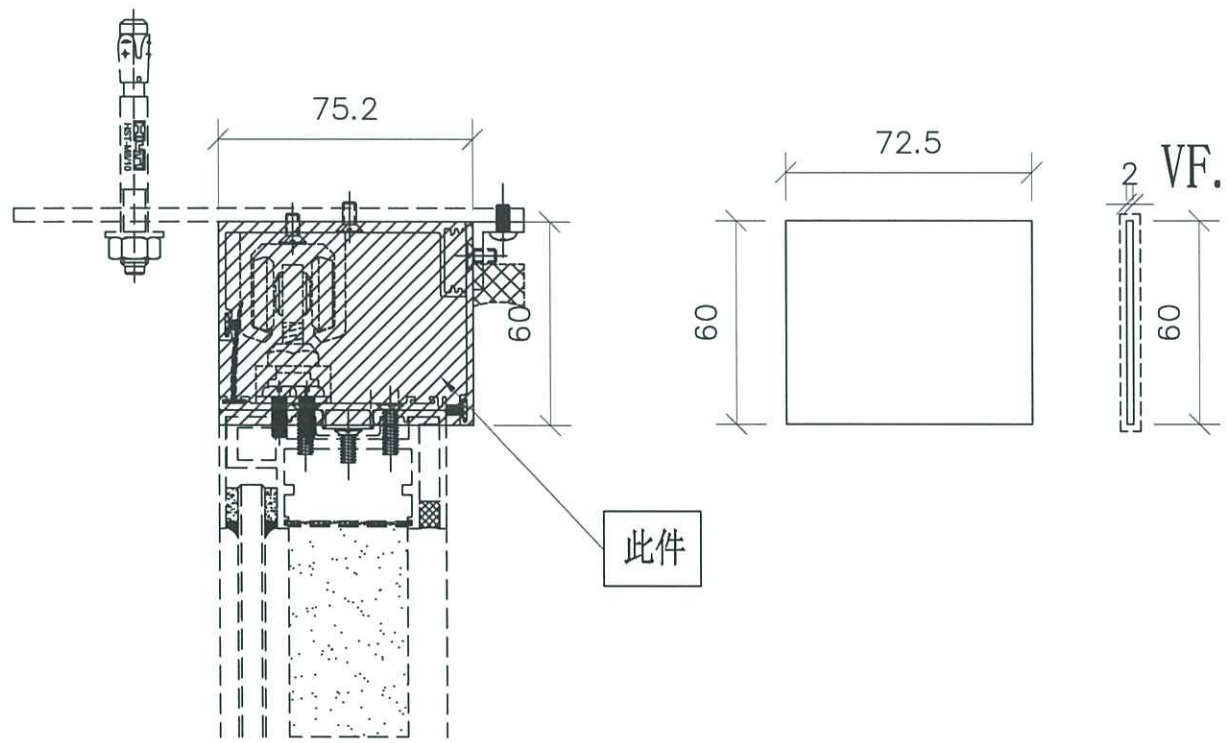
新增

美特鋁質 有限公司
MIDI Aluminium Fabricator Ltd.

物料編號	數量
H-FK01	38

工程號 J-856 地盤 天榮站

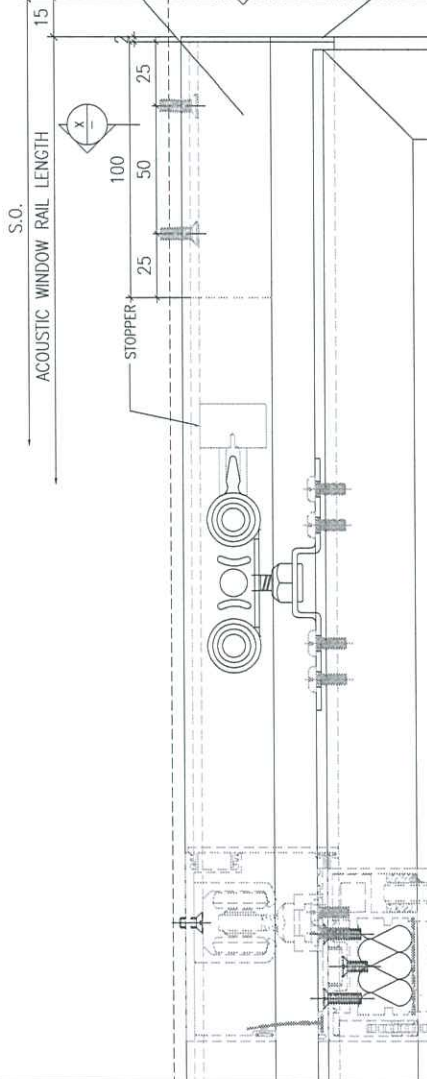
廠用



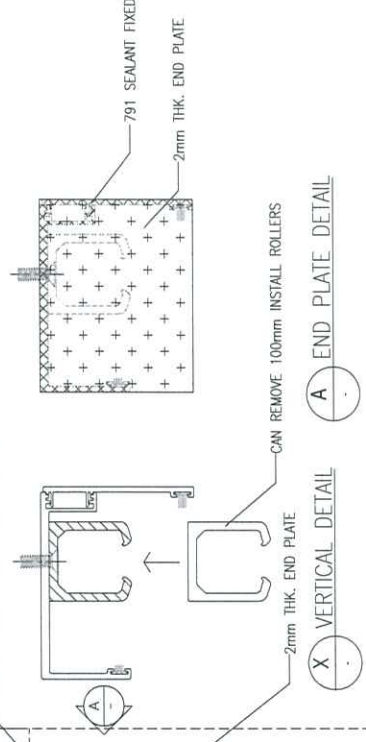
名稱	導軌頂側封口	制圖	劉龍浩	2023.12.06	修改			
材料	2mm	復核	謝永林	2023.12.07	日期			
顏色	中灰色 (UCT542919XL-3)	批准			圖號	H-FK01		

參考用

H-DG07
H-DG07R



VIEW FROM INSIDE



X VERTICAL DETAIL
A END PLATE DETAIL

B.D. REF :		CLIENT : SUN HUNG KAI REAL ESTATE AGENCY LTD. 42/F SUN HANG WA CENTRE, MONKON, HONGKONG	
ARCHITECT :		lwk&partners ARCHITECTS	
MAIN CONTRACTOR :		怡輝建築有限公司 Yee Fai Building Contractors Ltd.	
STRUCTURAL ENGINEER :		ARUP	
FAÇADE CONSULTANT :		ALPHA CONSULTING LIMITED Steel Structures & Façade Specialist	
NOTE:		1. ALL DIMENSIONS ARE IN MM. 2. ALL ELEVATIONS ARE VIEWED FROM OUTSIDE. 3. ALL DIMENSIONS TO BE VERIFIED ON SITE BEFORE FABRICATION.	
LEGEND:		1. F.F.L. — FINISHED FLOOR LEVEL 2. S.F.L. — STRUCTURAL FLOOR LEVEL	
NO.	DATE	REVISED	BY
JOB NO. : J-856		PROJECT :	
PROPOSED DEVELOPMENT ABOVE LIGHT RAIL (TN WING STOP) SW/TL NO.23, AREA 33, TIN SHUI WA, N.T.			
TITLE : TYPICAL DETAILS FOR ACOUSTIC WINDOW			
DATE : 06-Jun-23		SCALE : 1:40	
DRAWN BY : Nam		CHECKED BY :	
美特鋁質有限公司 MIDI Aluminium & Steel Fabrication Ltd. Units 6-8, Sunny Industrial Centre, 1/F 610 Cho Kwo Ling Road, Kowloon Tel: 2348211-4 Fax: (852) 777666			
DWG NO. : J856-SD-AS-DT31		REV. : -	