



工程指示 / 要求簡箋 ENGINEER INSTRUCTIONS(E.I.)

工程指示編號:	EI- 7028	修改版本:	-
	HK- 2700		
工程編號:	J 856	工程名稱:	天榮站
收件人:	生統	發件人:	Iris
工程項目:	T2-T3 後裝 46F FD門 拆圖 加工圖	日期:	22/11/2023

<input checked="" type="checkbox"/> 原合約工程包	<input type="checkbox"/> 原合約工程加 / 減賬 QT-	<input type="checkbox"/> 新工程報價 QT-
--	--	------------------------------------

信件批核號碼/圖紙參考編號:	批核模具圖紙編號:
客戶指示附件:	管理內部批簽署:

<input type="checkbox"/> 初步鋁料 B.M.	<input type="checkbox"/> 加工拆圖, 然後生產	<input type="checkbox"/> 尺寸表
<input type="checkbox"/> 正式鋁料 B.M.	<input type="checkbox"/> 技術上資料/指示	<input type="checkbox"/> 報價
<input type="checkbox"/> 配件 B.M.	<input type="checkbox"/> 樣辦或貨品說明書	<input type="checkbox"/> 分判合約
<input type="checkbox"/> 其他:		

內容: T2-T3 後裝 46F FD門 拆圖 加工圖

完成上列要求日期: 29/11/2023

國內

<input type="checkbox"/> 生產技術總監	<input type="checkbox"/> 連附件	<input checked="" type="checkbox"/> 技術部	<input checked="" type="checkbox"/> 連附件	<input type="checkbox"/> 生產部	<input type="checkbox"/> 連附件
<input type="checkbox"/> 採購部	<input type="checkbox"/> 連附件	<input checked="" type="checkbox"/> 生產統籌部	<input checked="" type="checkbox"/> 連附件	<input type="checkbox"/> 報關組	<input type="checkbox"/> 連附件
<input type="checkbox"/> 質檢部	<input type="checkbox"/> 連附件	<input type="checkbox"/> 會計部	<input type="checkbox"/> 連附件	<input type="checkbox"/> 機械設計部	<input type="checkbox"/> 連附件
<input type="checkbox"/> 香港辦	<input type="checkbox"/> 連附件	<input type="checkbox"/> 其他:			

香港

<input type="checkbox"/> 行政部	<input type="checkbox"/> 連附件	<input type="checkbox"/> 會計部	<input type="checkbox"/> 連附件	<input type="checkbox"/> 統籌部	<input type="checkbox"/> 連附件	<input type="checkbox"/> 工程部	<input type="checkbox"/> 連附件
<input type="checkbox"/> 採購部	<input type="checkbox"/> 連附件	<input type="checkbox"/> QS部	<input type="checkbox"/> 連附件	<input checked="" type="checkbox"/> 地盤管理	<input checked="" type="checkbox"/> 連附件	<input type="checkbox"/> 維修部	<input type="checkbox"/> 連附件

*發件人簽署: Iris	*組別成員批核簽署:
傳遞編號:	項目經理簽署:

圖則登記表
DRAWING REGISTER

接收日期 Receiving Date (適用於客戶圖則)

工程名稱 Project Title:	天水圍天榮站	年						
	T2, T3-46F工地用FD門拆圖	月						
工程編號 Project No:	J-856	日						
分發予 Distributed To		年	23					
		月	11					
		日	06					
圖則編號 Drg. No.	圖則名稱 Drawing Title							
AW-09	70FD門組裝圖	1	-					
AW-09R	70FD門組裝圖	2	-					
AW-10	70FD門組裝圖	3	-					
AW-10R	70FD門組裝圖	4	-					
AW-10bR	70FD門組裝圖	5	-					
AW-10a	70FD門組裝圖	6	-					
AW-15	70FD門組裝圖	7	-					
X85964-FD11L	多點鎖, 拉巴放樣圖	8	-					
X85964-FD11R	多點鎖, 拉巴放樣圖	9	-					
UN-BE044	FD門較加力巴加工圖	10	-					
FD-BL022	鋁角拆圖	11	-					
X86383-FD11LL	70門邊企	12	-					
X86383-FD11LR	70門邊企	13	-					
X86014-FD11L	70門頂橫加工圖	14	-					
X86022-FD11L	70門底橫加工圖	15	-					
X86384-FD11L-1	70門玉企	16	-					
X86384-FD11L-2	70門玉企	17	-					
X86384-FD11L-T1	70門玉頂橫加工圖	18	-					
X86384-FD11L-T2	70門玉底橫加工圖	19	-					
X86383-FD11RL	70門邊企	20	-					
X86383-FD11RR	70門邊企	21	-					
X86014-FD11R	70門頂橫加工圖	22	-					

圖則登記表

DRAWING REGISTER

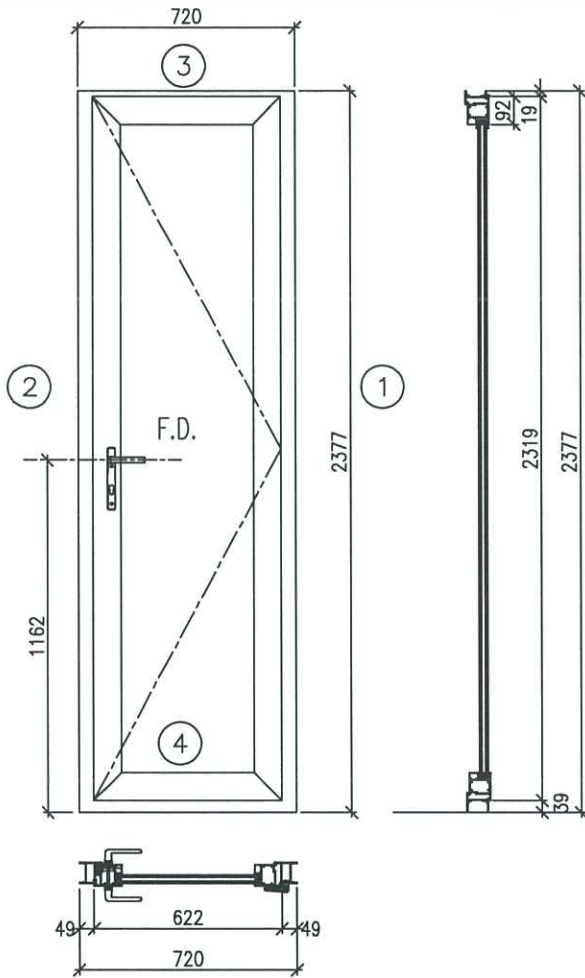
接收日期 Receiving Date (適用於客戶圖則)

工程名稱 Project Title: 天水圍天榮站		年							
T2, T3-46F工地用FD門拆圖		月							
工程編號 Project No: J-856		日							
分發予 Distributed To		年	23						
		月	11						
		日	06						
圖則編號 Drg. No.	圖則名稱 Drawing Title	修訂編號 Revision No.							
X86022-FD11R	70門底橫加工圖	23	-						
X86384-FD11R-1	70門玉企	24	-						
X86384-FD11R-2	70門玉企	25	-						
X86384-FD11R-T1	70門玉頂橫加工圖	26	-						
X86384-FD11R-T2	70門玉底橫加工圖	27	-						
X86007-FD1RL	70生夾企	28	-						
X86382-FD1	中企夾通	29	-						
856-IW-FK101	中企夾通用內封片	30	-						
X86014-FD22R	70門頂橫加工圖	31	-						
X86022-FD22R	70門底橫加工圖	32	-						



美特鋁質有限公司
MIDI Aluminium Fabricator Ltd.

工程號	J856	拆圖	劉龍浩	2023.10.28
地盤	天水圍天榮站	復核	謝永林	2023.11.06
名稱	70FD門組裝圖	顏色	中灰色 (UCT542919XL-3)	批准

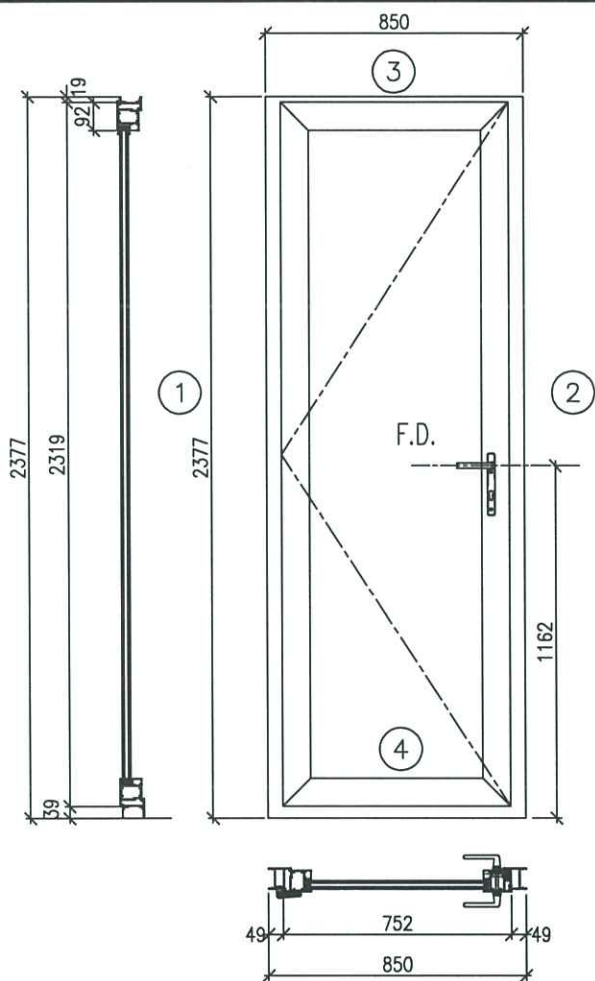


注:

- F.D. 門裝: 立興KMPI/ABCR; 鎖四點
配立興ACRP-13.5
FD門手柄 (室內/外雙邊都有).
FD門鎖體+墊巴
用立興DHMAN合頁P.4組
- 門玉踏位7mm.
- 滴水線兩邊比窗玉及門玉各長1mm.
- 門玉玻璃線橫碰企.
- 門框門玉廠配裝立興THDS12裝限位撐, 限開90度.

待香港同事確認用法?

序號	料號	名稱	出苟	長度 (mm)	支/幅	加工說明	加工細則						
1	X86383	70門邊企		2377.0	1	X86383-FD11RL	頂留					mm	
2	X86383	70門邊企		2377.0	1	X86383-FD11RR	底留					mm	
3	X86014	70門頂橫	避位	624.0	1	X86014-FD11R	企料底部開避位					mm	
4	X86022	70門底橫	避位	614.0	1	X86022-FD11R	底橫料防水巴鋸去					mm	
							水線孔在企料-----	頂			底		
							安裝扣碼						
							多點鎖芯型號:						
							手柄型號:						
							扇撐型號:						
							T窗最大的開度:						
							門玉搭位數:				7mm		
							門款	寬度	高度	隻/幅	撐長		
							70FDR	622.0	2319.0	1			
							大圖版次		本圖版				
									日期				
							序號	窗号	寬度 (W)	高度 (H)	位置	幅数	樓層
							1	AW-09R	720	2377	T2-SIMPLEX 1B	1	46/F
							2	AW-09R	720	2377	T3-SIMPLEX 1A	1	46/F
		門玉用料											
序號	料號	名稱	出苟	長度 (mm)	支/幅	加工說明							
1	X86384	門玉企	45°斜口	2319.0	2	X86384-FD11R-1/2							
2	X86384	門玉橫	45°斜口	622.0	2	X86384-FD11R-T1/2							
3	X86109	門玉玻璃線企	直口	2174.0	1	直口開料							
4	X86109	門玉玻璃線企	直口	2174.0	1	直口開料					總數	2	
5	X86109	門玉玻璃線橫	直口	438.0	2	直口開料	圖號	AW-09R					



- 注:
- F. D. 門裝: 立興KMPI/ABCR; 鎖四點
配立興ACRP-13.5
FD門手柄 (室內/外雙邊都有).
FD門Q鎖體+墊巴
用立興DHMAN合頁P.4組
 - 門玉踏位7mm.
 - 滴水線兩邊比窗玉及門玉各長1mm.
 - 門玉玻璃線橫碰企.
 - 門框門玉廠配裝立興THDS12裝限位撐, 限開90度.

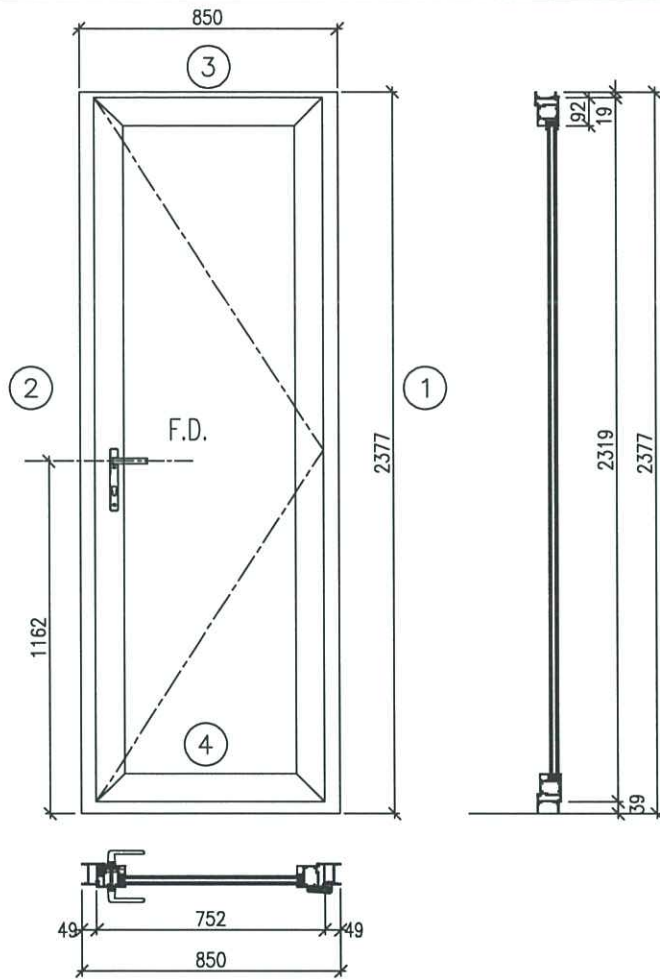
待香港同事確認用法?

序號	料號	名稱	出苟	長度 (mm)	支/幅	加工說明	加工細則						
1	X86383	70門邊企		2377.0	1	X86383-FD11LL	頂留					mm	
2	X86383	70門邊企		2377.0	1	X86383-FD11LR	底留					mm	
3	X86014	70門頂橫	避位	754.0	1	X86014-FD12L	企料底部開避位					mm	
4	X86022	70門底橫	避位	744.0	1	X86022-FD12L	底橫料防水巴鋸去					mm	
							水線孔在企料-----	頂			底		
							安裝扣碼						
							多點鎖芯型號:						
							手柄型號:						
							扇撐型號:						
							T窗最大的開度:						
							門玉搭位數:				7mm		
							門款	寬度	高度	隻/幅	撐長		
							70FDR	752.0	2319.0	1			
							大圖版次		本圖版				
									日期				
							序號	窗号	寬度 (W)	高度 (H)	位置	幅数	樓層
							1	AW-10	850	2377	T2-SIMPLEX 2B	2	46/F
							門玉用料						
序號	料號	名稱	出苟	長度 (mm)	支/幅	加工說明							
1	X86384	門玉企	45°斜口	2319.0	2	X86384-FD11L-1/2							
2	X86384	門玉橫	45°斜口	752.0	2	X86384-FD12L-T1/2							
3	X86109	門玉玻璃線企	直口	2174.0	1	直口開料							
4	X86109	門玉玻璃線企	直口	2174.0	1	直口開料					總數	2	
5	X86109	門玉玻璃線橫	直口	568.0	2	直口開料	圖號	AW-10					



美特鋁質有限公司
MIDI Aluminium Fabricator Ltd.

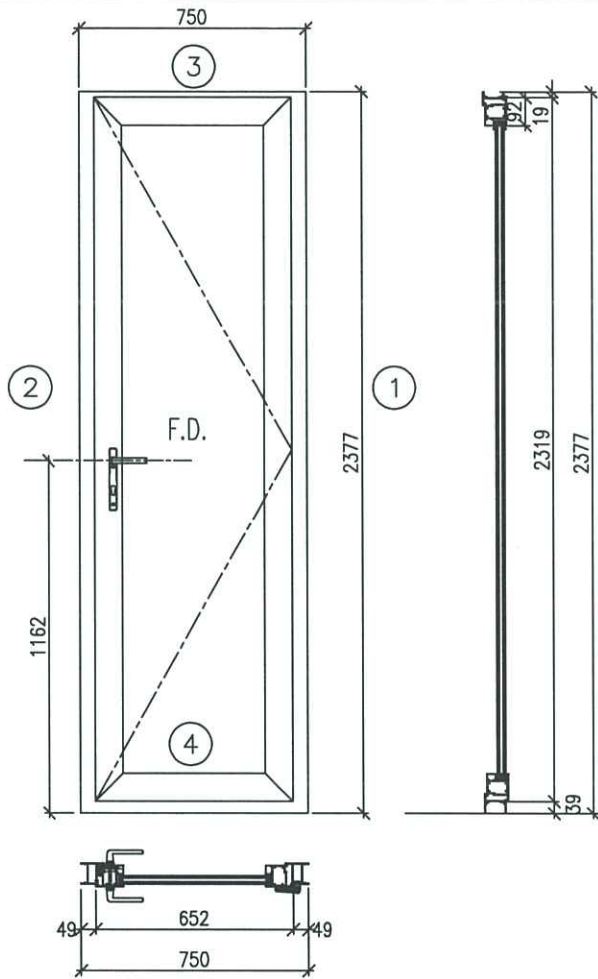
工程號	J856	拆圖	劉龍浩	2023.10.28
地盤	天水圍天榮站	復核	謝永林	2023.11.06
名稱	70FD門組裝圖	顏色	中灰色 (UCT542919XL-3)	批准



- 注:
- F. D. 門裝: 立興KMPI/ABCR; 鎖四點
配立興ACRP-13.5
FD門手柄 (室內/外雙邊都有).
FD門Q鎖體+墊巴
用立興DHMAN合頁P. 4組
 - 門玉踏位7mm.
 - 滴水線兩邊比窗玉及門玉各長1mm.
 - 門玉玻璃線橫碰企.
 - 門框門玉廠配裝立興THDS12裝限位撐, 限開90度.

待香港同事確認用法?

序號	料號	名稱	出苟	長度 (mm)	支/幅	加工說明	加工細則						
1	X86383	70門邊企		2377.0	1	X86383-FD11RL	頂留				mm		
2	X86383	70門邊企		2377.0	1	X86383-FD11RR	底留				mm		
3	X86014	70門頂橫	避位	754.0	1	X86014-FD12R	企料底部開避位				mm		
4	X86022	70門底橫	避位	744.0	1	X86022-FD12R	底橫料防水巴鋸去				mm		
							水線孔在企料-----	頂		底			
							安裝扣碼						
							多點鎖芯型號:						
							手柄型號:						
							扇撐型號:						
							T窗最大的開度:						
							門玉搭位數:			7mm			
							門款	寬度	高度	隻/幅	撐長		
							70FDR	752.0	2319.0	1			
							大圖版次		本圖版				
									日期				
							序號	窗号	寬度 (W)	高度 (H)	位置	幅数	樓層
							1	AW-10R	850	2377	T3-SIMPLEX 2B	1	46/F
							門玉用料						
序號	料號	名稱	出苟	長度 (mm)	支/幅	加工說明							
1	X86384	門玉企	45°斜口	2319.0	2	X86384-FD11R-1/2							
2	X86384	門玉橫	45°斜口	752.0	2	X86384-FD12R-T1/2							
3	X86109	門玉玻璃線企	直口	2174.0	1	直口開料							
4	X86109	門玉玻璃線企	直口	2174.0	1	直口開料					總數	1	
5	X86109	門玉玻璃線橫	直口	568.0	2	直口開料	圖號	AW-10R					



- 注:
- F.D. 門裝: 立興KMPI/ABCR; 鎖四點
配立興ACRP-13.5
FD門手柄 (室內/外雙邊都有).
FD門鎖體+墊巴
用立興DHMAN合頁P.4組
 - 門玉踏位7mm.
 - 滴水線兩邊比窗玉及門玉各長1mm.
 - 門玉玻璃線橫碰企.
 - 門框門玉廠配裝立興THDS12裝限位撐, 限開90度.

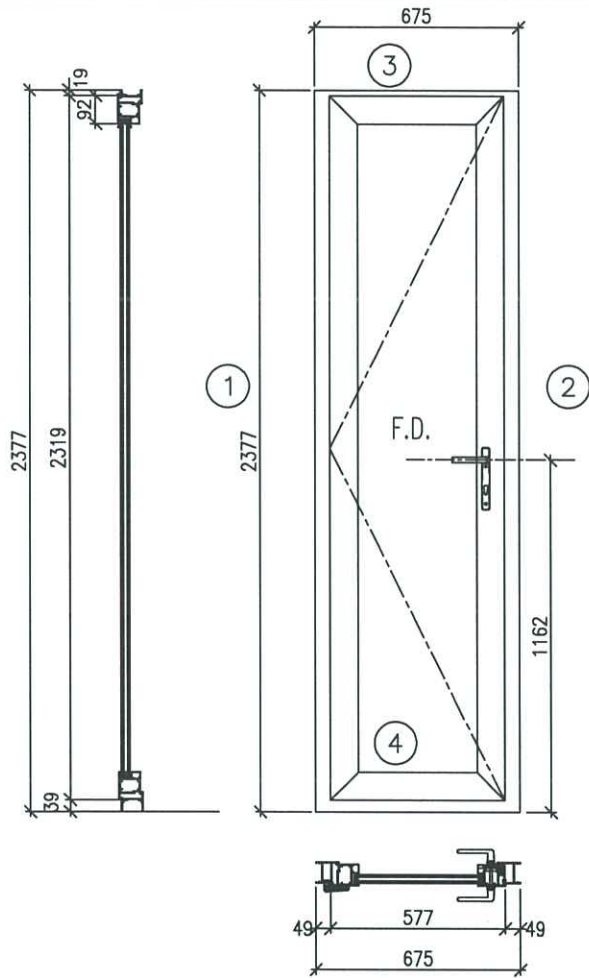
待香港同事確認用法?

序號	料號	名稱	出苟	長度 (mm)	支/幅	加工說明	加工細則						
1	X86383	70門邊企		2377.0	1	X86383-FD11RL	頂留				mm		
2	X86383	70門邊企		2377.0	1	X86383-FD11RR	底留				mm		
3	X86014	70門頂橫	避位	654.0	1	X86014-FD13R	企料底部開避位				mm		
4	X86022	70門底橫	避位	644.0	1	X86022-FD13R	底橫料防水巴鋸去				mm		
							水線孔在企料-----	頂		底			
							安裝扣碼						
							多點鎖芯型號:						
							手柄型號:						
							扇撐型號:						
							T窗最大的開度:						
							門玉搭位數:			7mm			
							門款	寬度	高度	隻/幅	撐長		
							70FDR	652.0	2319.0	1			
							大圖版次		本圖版				
									日期				
							序號	窗号	寬度 (W)	高度 (H)	位置	幅数	樓層
							1	AW-10bR	750	2377	T2-SIMPLEX 2B	1	46/F
							門玉用料						
序號	料號	名稱	出苟	長度 (mm)	支/幅	加工說明							
1	X86384	門玉企	45°斜口	2319.0	2	X86384-FD11R-1/2							
2	X86384	門玉橫	45°斜口	652.0	2	X86384-FD13R-T1/2							
3	X86109	門玉玻璃線企	直口	2174.0	1	直口開料							
4	X86109	門玉玻璃線企	直口	2174.0	1	直口開料					總數	1	
5	X86109	門玉玻璃線橫	直口	468.0	2	直口開料	圖號	AW-10bR					



美特鋁質有限公司
MIDI Aluminium Fabricator Ltd.

工程號	J856	拆圖	劉龍浩	2023.10.28
地盤	天水圍天榮站	復核	謝永林	2023.11.06
名稱	70FD門組裝圖	顏色	中灰色 (UCT542919XL-3)	批准



- 注:
- F. D. 門裝: 立興KMPI/ABCR; 鎖四點
配立興ACRP-13.5
FD門手柄 (室內/外雙邊都有).
FD門Q鎖體+墊巴
用立興DHMAN合頁P. 4組
 - 門玉踏位7mm.
 - 滴水線兩邊比窗玉及門玉各長1mm.
 - 門玉玻璃線橫碰企.
 - 門框門玉廠配裝立興THDS12裝限位撐, 限開90度.

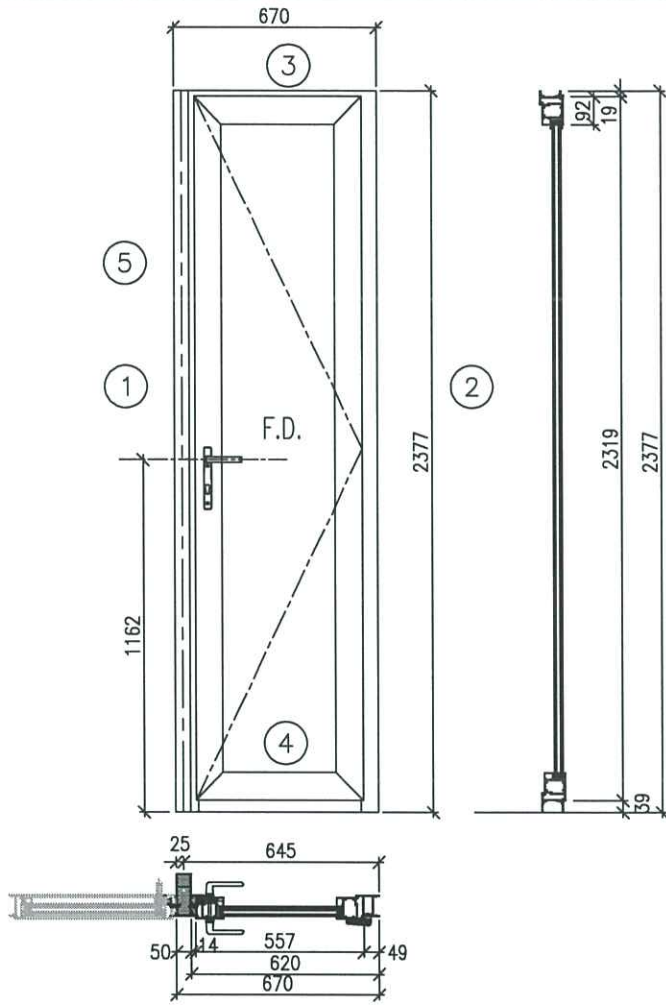
待香港同事確認用法?

序號	料號	名稱	出苟	長度 (mm)	支/幅	加工說明	加工細則						
1	X86383	70門邊企		2377.0	1	X86383-FD11LL	頂留				mm		
2	X86383	70門邊企		2377.0	1	X86383-FD11LR	底留				mm		
3	X86014	70門頂橫	避位	579.0	1	X86014-FD13L	企料底部開避位				mm		
4	X86022	70門底橫	避位	569.0	1	X86022-FD13L	底橫料防水巴鋸去				mm		
							水線孔在企料-----	頂		底			
							安裝扣碼						
							多點鎖芯型號:						
							手柄型號:						
							扇撐型號:						
							T窗最大的開度:						
							門玉搭位數:			7mm			
							門款	寬度	高度	隻/幅	撐長		
							70FDR	577.0	2319.0	1			
							大圖版次		本圖版				
									日期				
							序號	窗号	寬度 (W)	高度 (H)	位置	幅数	樓層
							1	AW-10a	675	2377	T3-SIMPLEX 1A	1	46/F
							門玉用料						
序號	料號	名稱	出苟	長度 (mm)	支/幅	加工說明							
1	X86384	門玉企	45°斜口	2319.0	2	X86384-FD11L-1/2							
2	X86384	門玉橫	45°斜口	577.0	2	X86384-FD13L-T1/2							
3	X86109	門玉玻璃線企	直口	2174.0	1	直口開料							
4	X86109	門玉玻璃線企	直口	2174.0	1	直口開料							
5	X86109	門玉玻璃線橫	直口	393.0	2	直口開料							
							圖號	AW-10a					



美特鋁質有限公司
MIDI Aluminium Fabricator Ltd.

工程號	J856	拆圖	劉龍浩	2023.10.28
地盤	天水圍天榮站	復核	謝永林	2023.11.06
名稱	70FD門組裝圖	顏色	中灰色 (UCT542919XL-3)	批准



注:

- F.D. 門裝: 立興KMPI/ABCR; 鎖四點
配立興ACRP-13.5
FD門手柄 (室內/外雙邊都有).
FD門Q鎖體+墊巴
用立興DHMAN合頁P. 4組
- 門玉踏位7mm.
- 滴水線兩邊比窗玉及門玉各長1mm.
- 門玉玻璃線橫碰企.
- 門框門玉廠配裝立興THDS12裝限位撐, 限開90度.

待香港同事確認用法?

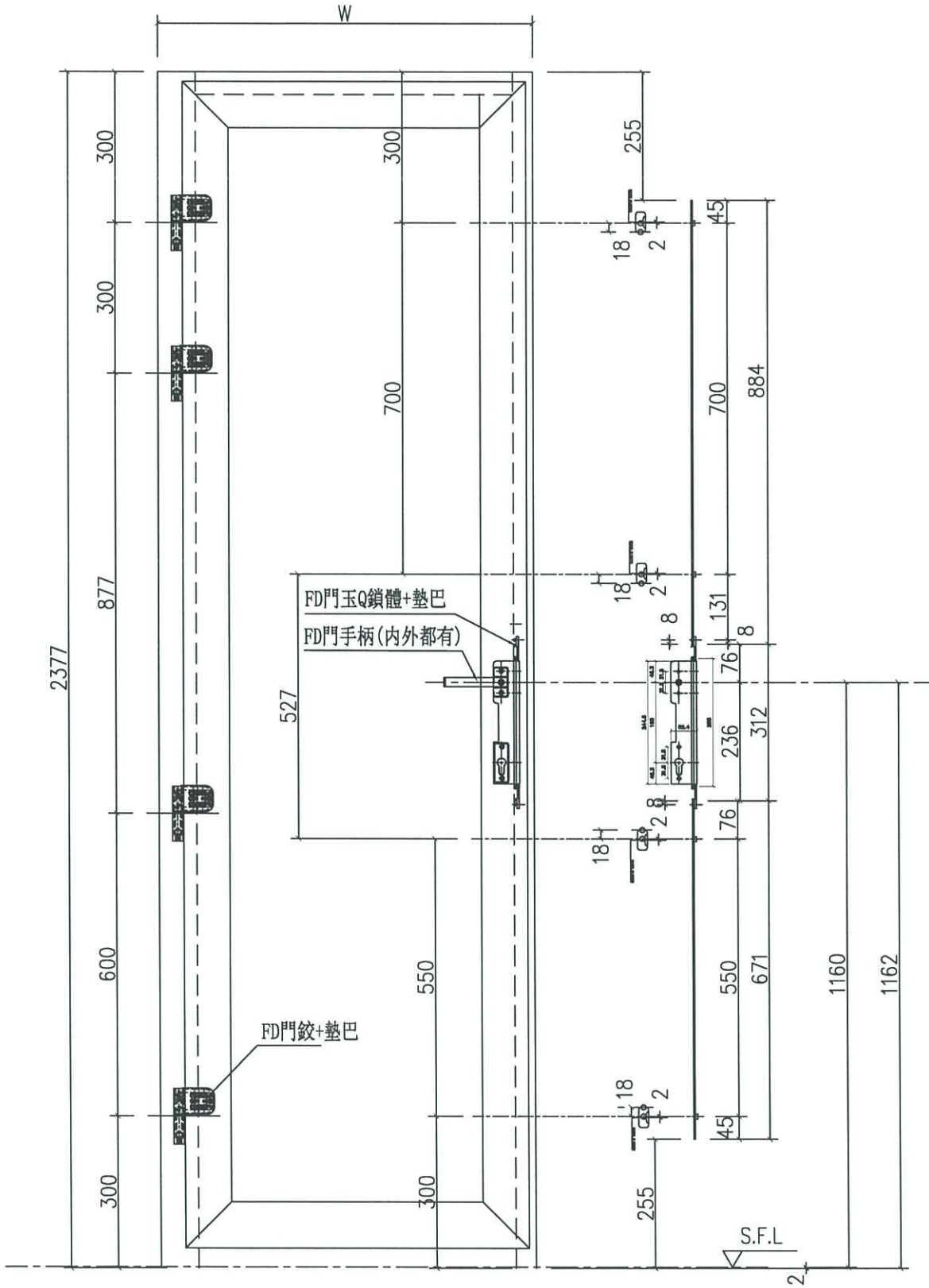
序號	料號	名稱	出荷	長度 (mm)	支/幅	加工說明	加工細則						
1	X86007	70生夾企		2377.0	1	X86007-FD1RL	頂留				mm		
2	X86383	70門邊企		2377.0	1	X86383-FD11RR	底留				mm		
3	X86014	70門頂橫	避位	559.0	1	X86014-FD22R	企料底部開避位				mm		
4	X86022	70門底橫	避位	549.0	1	X86022-FD22R	底橫料防水巴鋸去				mm		
5	X86382	中企夾通		2377.0	1	X86382-FD1	水線孔在企料-----	頂		底			
							安裝扣碼						
							多點鎖芯型號:						
							手柄型號:						
							扇撐型號:						
							T窗最大的開度:						
							門玉搭位數:			7mm			
							門款	寬度	高度	隻/幅	撐長		
							70FDR	557.0	2319.0	1			
							大圖版次		本圖版				
							日期						
							序號	窗号	寬度 (W)	高度 (H)	位置	幅数	樓層
							1	AW-15	645	2377	T2-SIMPLEX 2B	1	46/F
							門玉用料						
序號	料號	名稱	出荷	長度 (mm)	支/幅	加工說明							
1	X86384	門玉企	45°斜口	2319.0	2	X86384-FD11R-1/2							
2	X86384	門玉橫	45°斜口	557.0	2	X86384-FD22R-T1/2							
3	X86109	門玉玻璃線企	直口	2174.0	1	直口開料							
4	X86109	門玉玻璃線企	直口	2174.0	1	直口開料							
5	X86109	門玉玻璃線橫	直口	373.0	2	直口開料							
							圖號	AW-15			總數	1	



美特鋁質有限公司
MIDI Aluminium Fabricator Ltd.

工程號 J856 | 地盤 天水圍天榮站

窗號	幅數	W	座數	位置	樓層
AW-09	1	720	T2	SIMPLEX 1A	46/F
AW-09	1	720	T3	SIMPLEX 1B	46/F
AW-10	2	850	T2	SIMPLEX 2B	46/F
AW-10a	1	675	T3	SIMPLEX 1A	46/F
合計:	5				



名稱	F.D門玉多點鎖放樣圖	制圖	劉龍浩	2023.10.30	修改		
材料	X85964	復核	謝永林	2023.11.06	日期		
顏色	中灰色 (UCT542919XL-3)	批准			圖號	X85964-FD11L	

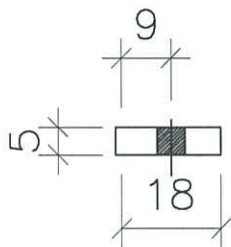
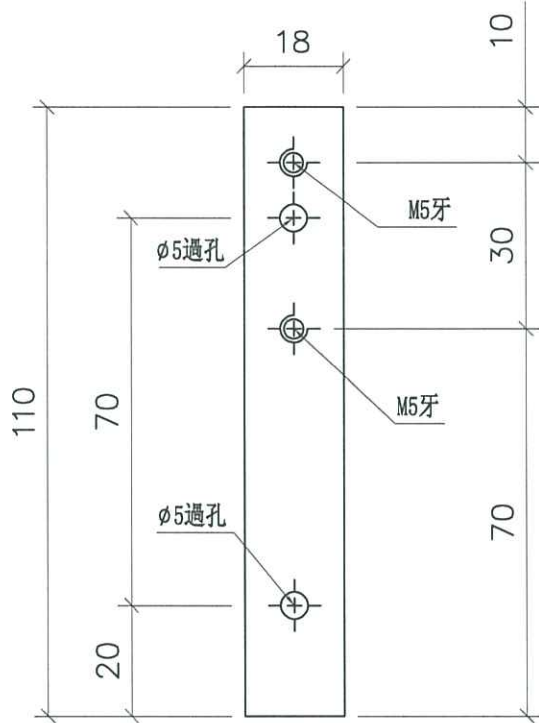


美特鋁質有限公司
MIDI Aluminium Fabricator Ltd.

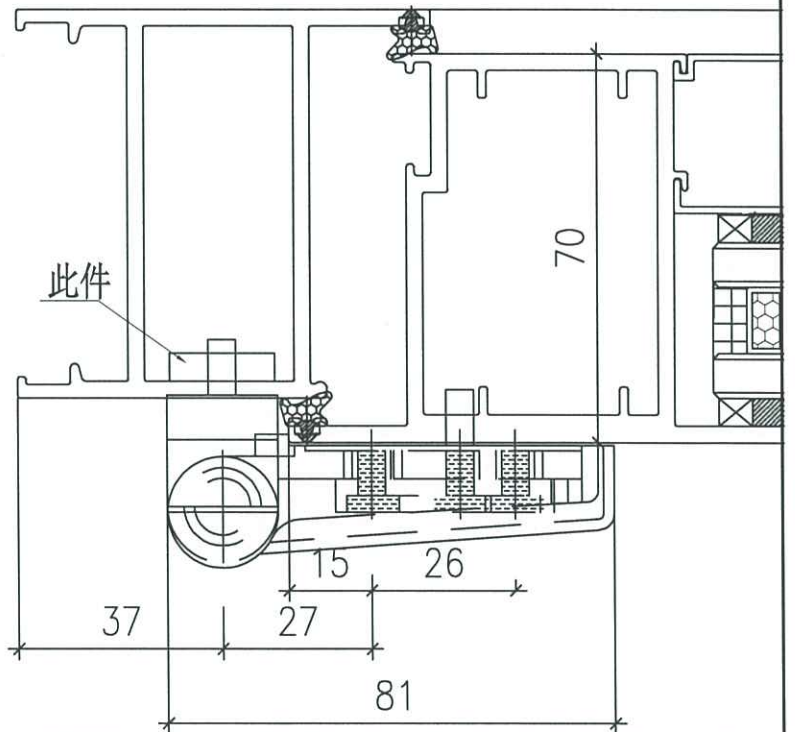
物料編號: BE044

數量: 40

工程號 J836 | 地盤 天水圍天榮站



FD門門較加力巴安裝示意圖

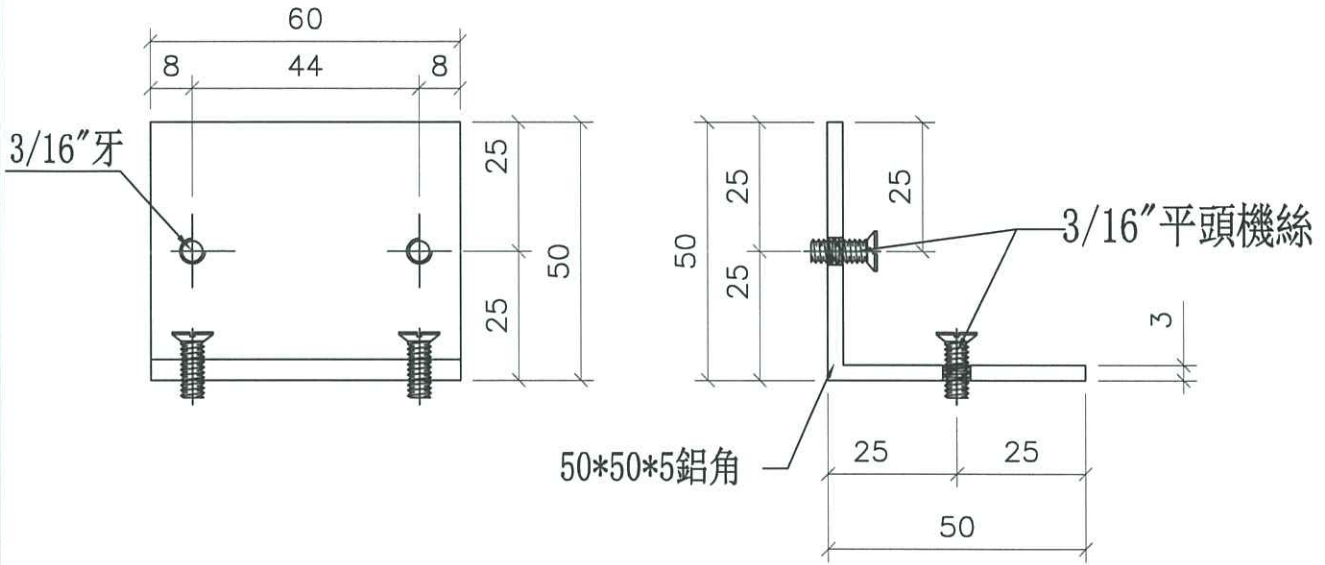


名稱	FD門較加力巴加工圖	制圖	劉龍浩	2023.10.30	修改		
材料	18*5鋁巴	復核	謝永林	2023.11.06	日期		
顏色	鍍化	批准			圖號	UN-BE044	

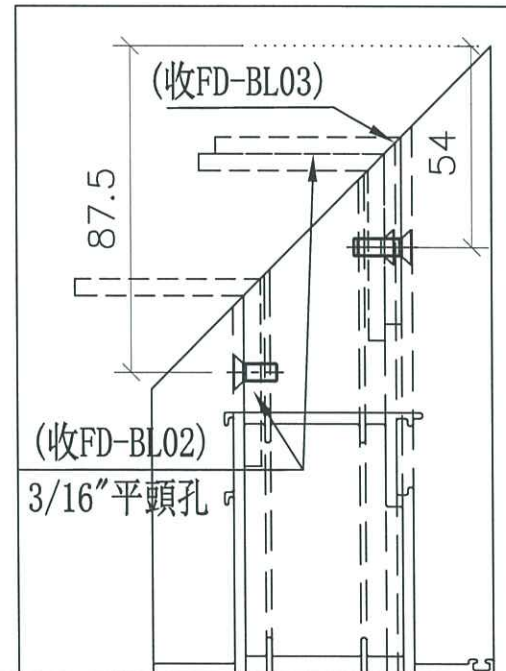
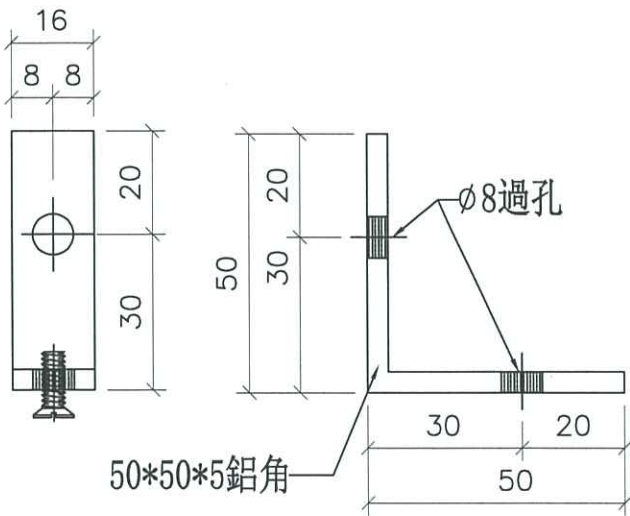


美特鋁質有限公司
MIDI Aluminium Fabricator Ltd.

工程號 J-836 | 地盤 天水圍天榮站



圖號:	FD-BL02
數量:	80
位置:	FD門玉組裝用碼仔



圖號:	FD-BL03
數量:	40
位置:	FD門玉組裝用(墊碼仔)

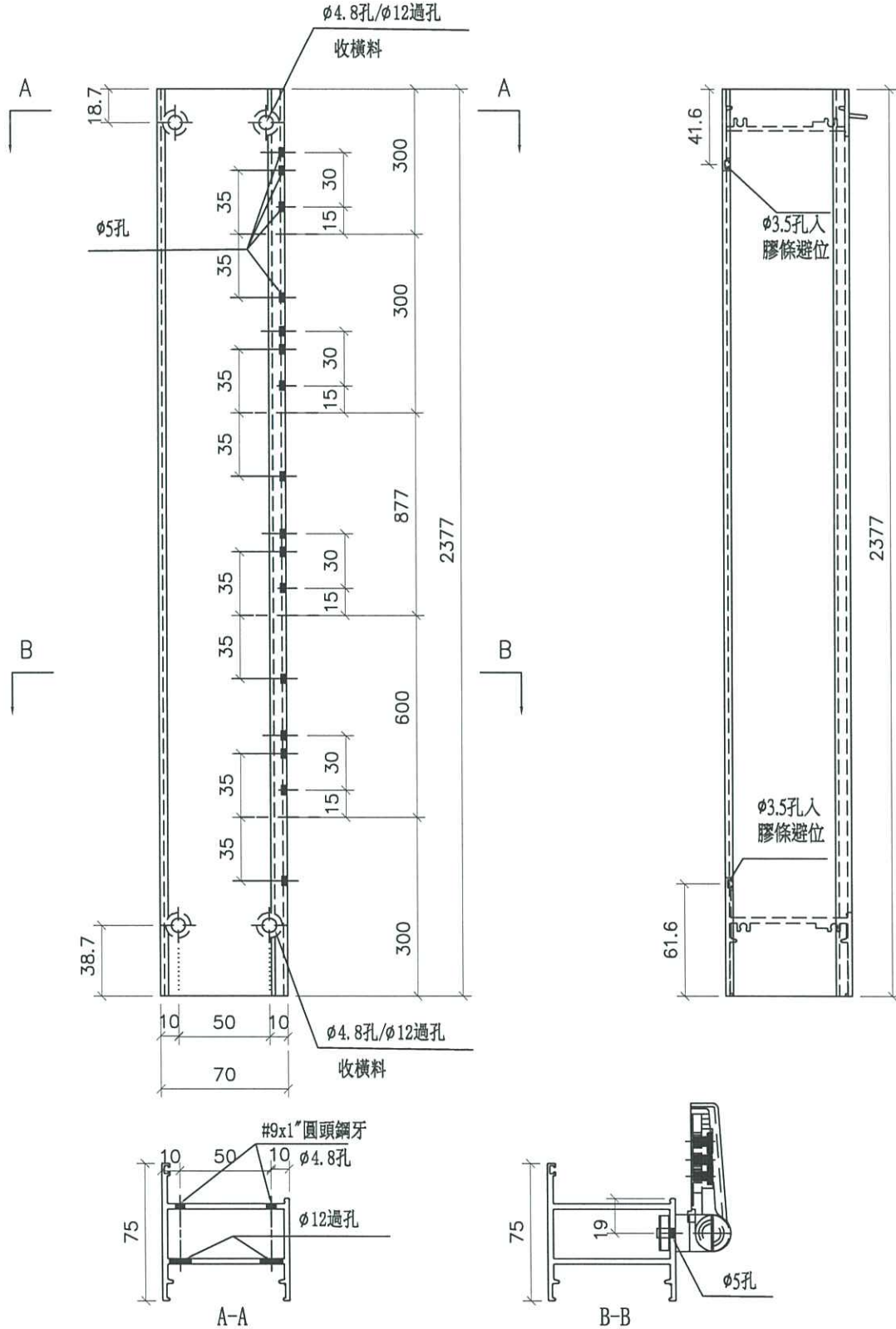
名稱	FD門組裝鋁碼加工圖	制圖	劉龍浩	2023.10.30	修改		
材料	50*50*5鋁角	復核	謝永林	2023.11.06	日期		
顏色	鉻化	批准			圖號	FD-BL022	



美特鋁質有限公司
MIDI Aluminium Fabricator Ltd.

工程號 J856 | 地盤 天水圍天榮站

窗號	幅數	座數	位置	樓層
AW-09	1	T2	SIMPLEX 1A	46/F
AW-09	1	T3	SIMPLEX 1B	46/F
AW-10	2	T2	SIMPLEX 2B	46/F
AW-10a	1	T3	SIMPLEX 1A	46/F
合計:	5			



名稱	70門邊企	制圖	劉龍浩	2023.10.30	修改		
材料	X86383	復核	謝永林	2023.11.06	日期		
顏色	中灰色 (UCT542919XL-3)	批准			圖號	X86383-FD11LL	

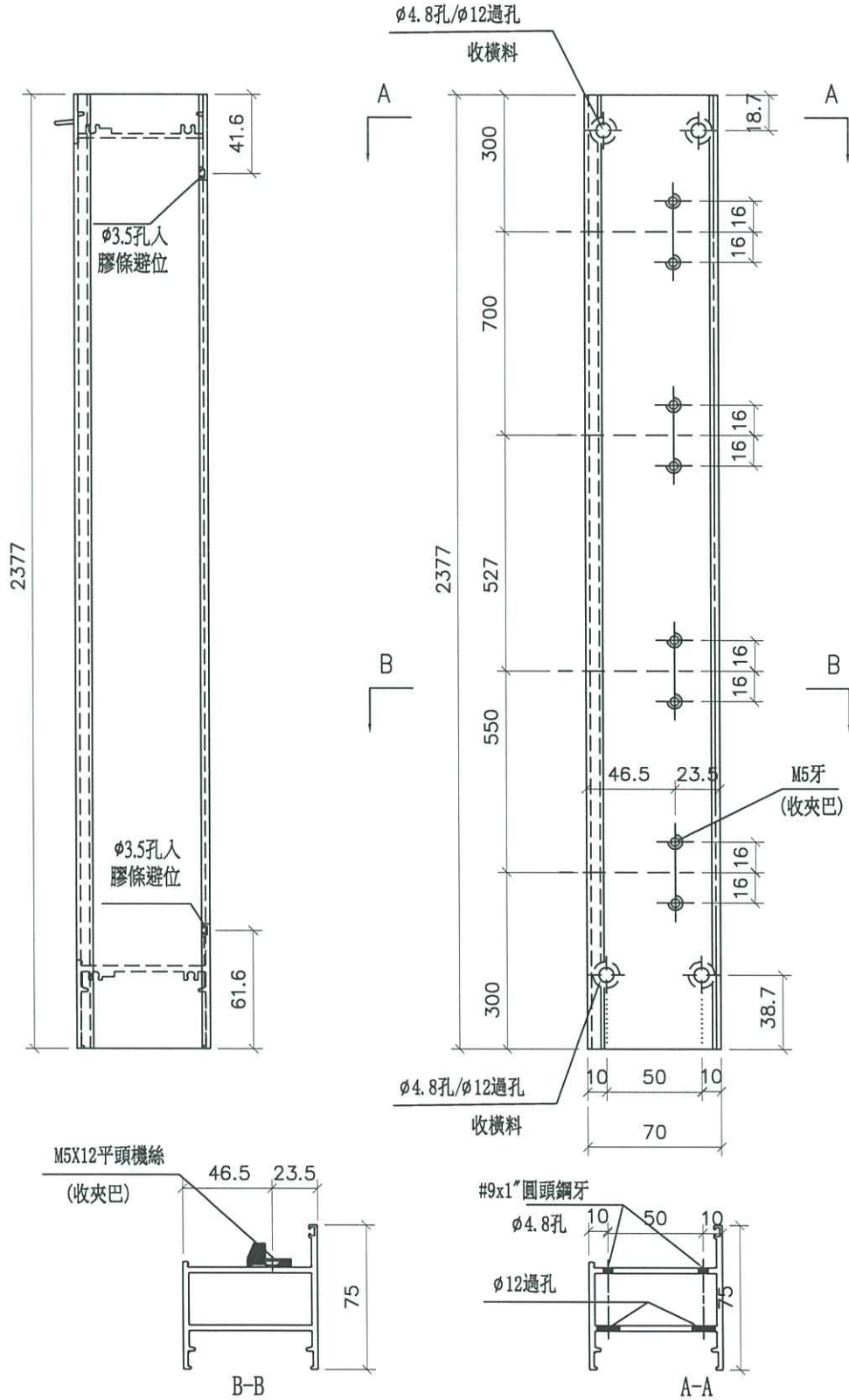


美特鋁質有限公司
MIDI Aluminium Fabricator Ltd.

工程號 J856 | 地盤 天水圍天榮站

窗號	幅數	座數	位置	樓層
AW-09	1	T2	SIMPLEX 1A	46/F
AW-09	1	T3	SIMPLEX 1B	46/F
AW-10	2	T2	SIMPLEX 2B	46/F
AW-10a	1	T3	SIMPLEX 1A	46/F
合計:	5			

室外



室外

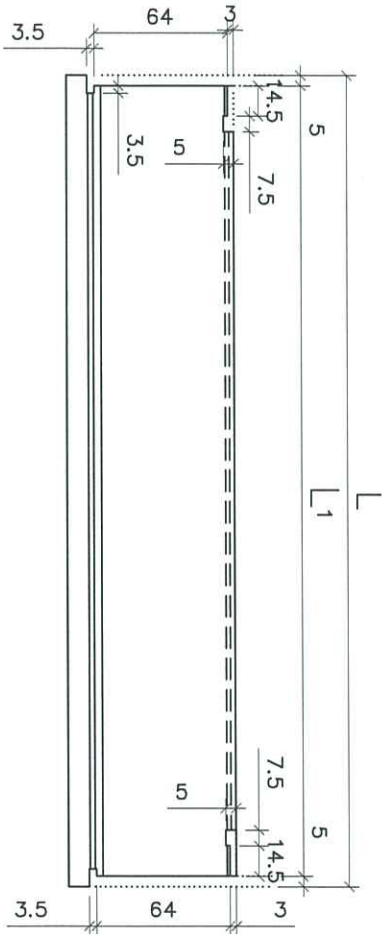
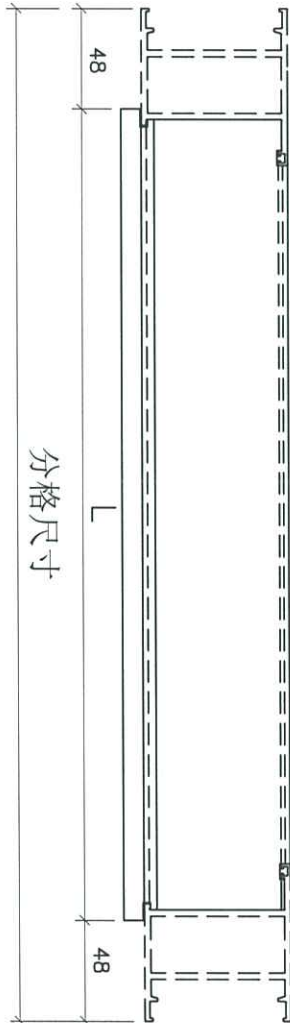
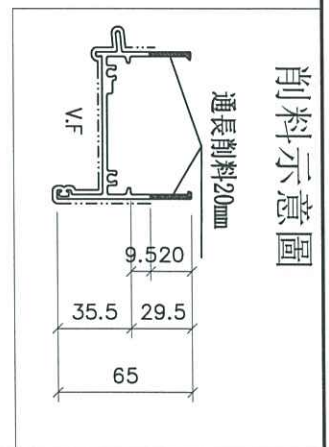
名稱	70門邊企	制圖	劉龍浩	2023.10.30	修改		
材料	X86383	復核	謝永林	2023.11.06	日期		
顏色	中灰色 (UCT542919XL-3)	批准			圖號	X86383-FD11LR	



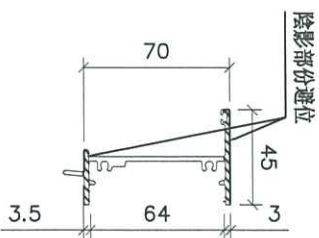
美特鋁質有限公司
MIDI Aluminium Fabricator Ltd.

工程號 J856 地盤 天水圍天榮站

物料編號	幅數	L	L1	座數	位置	樓層	分格尺寸	窗號
X86014-FD11L	1	624	614	T2	SIMPLEX 1A	46/F	720	AW-09
X86014-FD11L	1	624	614	T3	SIMPLEX 1B	46/F	720	AW-09
X86014-FD12L	2	754	744	T2	SIMPLEX 2B	46/F	850	AW-10
X86014-FD13L	1	579	569	T3	SIMPLEX 1A	46/F	675	AW-10a
合計:	5							



室外



室外

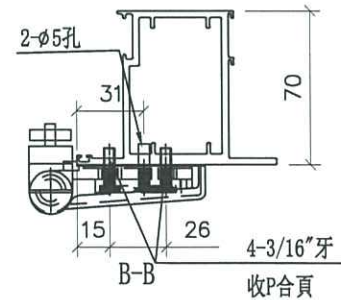
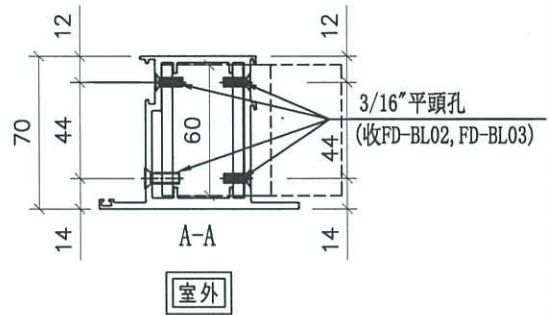
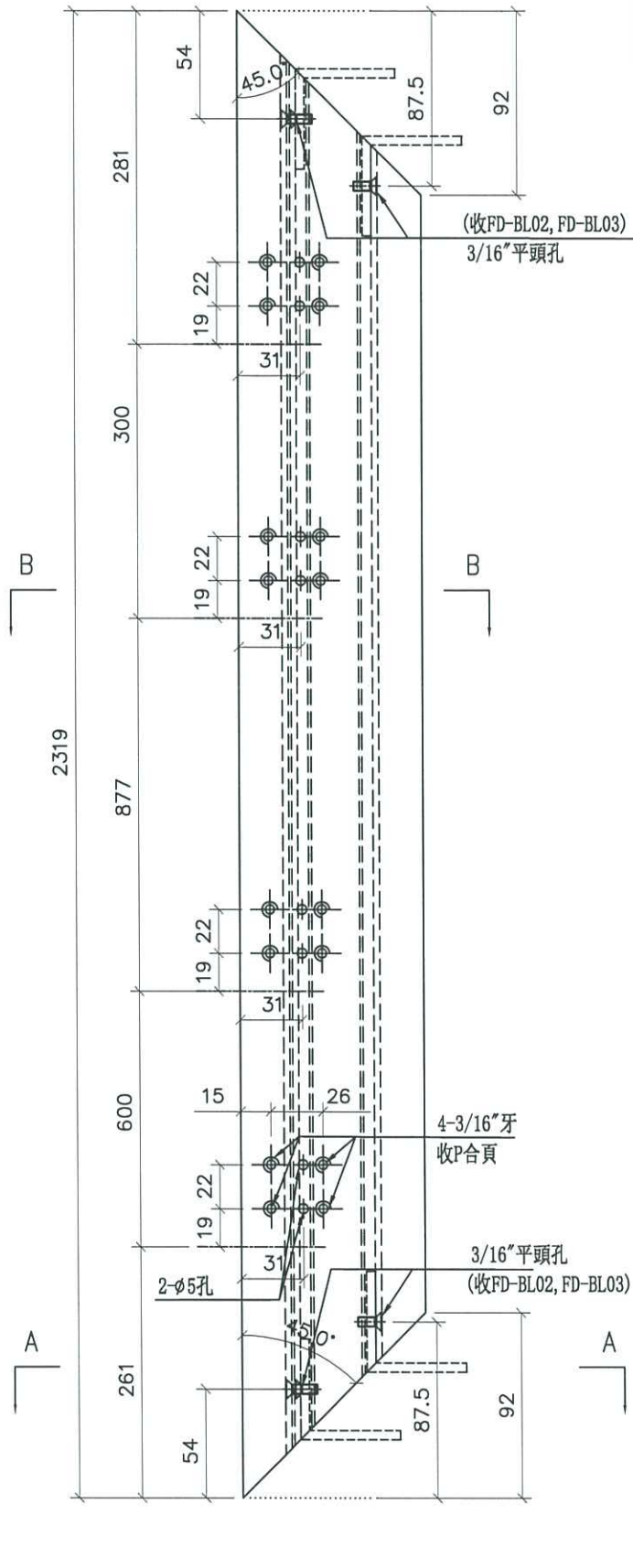
名稱	70門頂橫加工圖	制圖	劉龍浩	2023.10.30	修改	
材料	X86014	復核	謝永林	2023.11.06	日期	
顏色	中灰色 (UCT542919XL-3)	批准			圖號	X86014-FD11L



美特鋁質有限公司
MIDI Aluminium Fabricator Ltd.

工程號 J856 | 地盤 天水圍天榮站

窗號	幅數	座數	位置	樓層
AW-09	1	T2	SIMPLEX 1A	46/F
AW-09	1	T3	SIMPLEX 1B	46/F
AW-10	2	T2	SIMPLEX 2B	46/F
AW-10a	1	T3	SIMPLEX 1A	46/F
合計:	5			



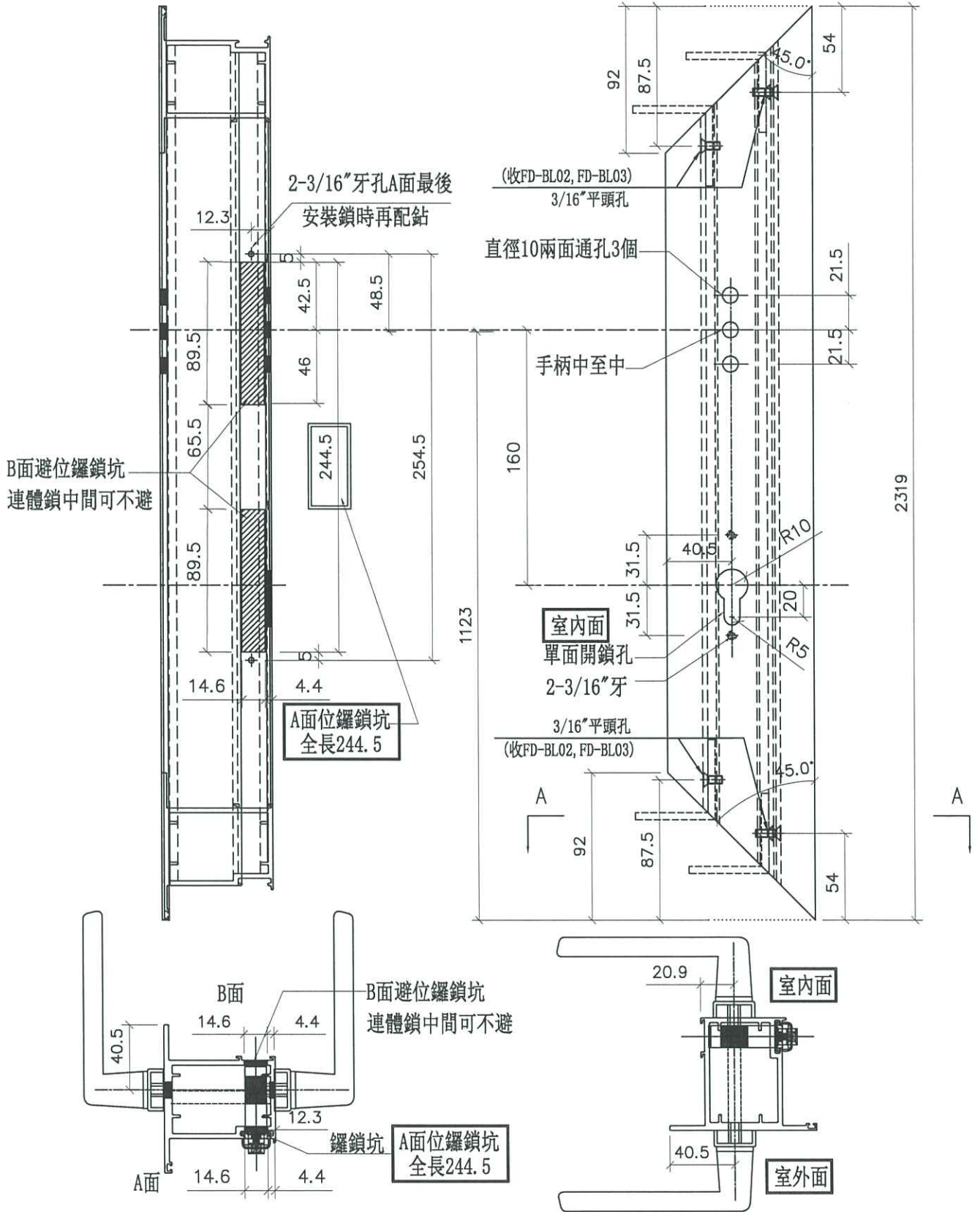
名稱	70門玉企	制圖	劉龍浩	2023.10.30	修改		
材料	X86384	復核	謝永林	2023.11.06	日期		
顏色	中灰色 (UCT542919XL-3)	批准			圖號	X86384-FD11L-1	



美特鋁質有限公司
MIDI Aluminium Fabricator Ltd.

工程號 J856 | 地盤 天水圍天榮站

窗號	幅數	座數	位置	樓層
AW-09	1	T2	SIMPLEX 1A	46/F
AW-09	1	T3	SIMPLEX 1B	46/F
AW-10	2	T2	SIMPLEX 2B	46/F
AW-10a	1	T3	SIMPLEX 1A	46/F
合計:	5			



名稱	70門玉企	制圖	劉龍浩	2023.10.30	修改		
材料	X86384	復核	謝永林	2023.11.06	日期		
顏色	中灰色 (UCT542919XL-3)	批准			圖號	X86384-FD11L-2	

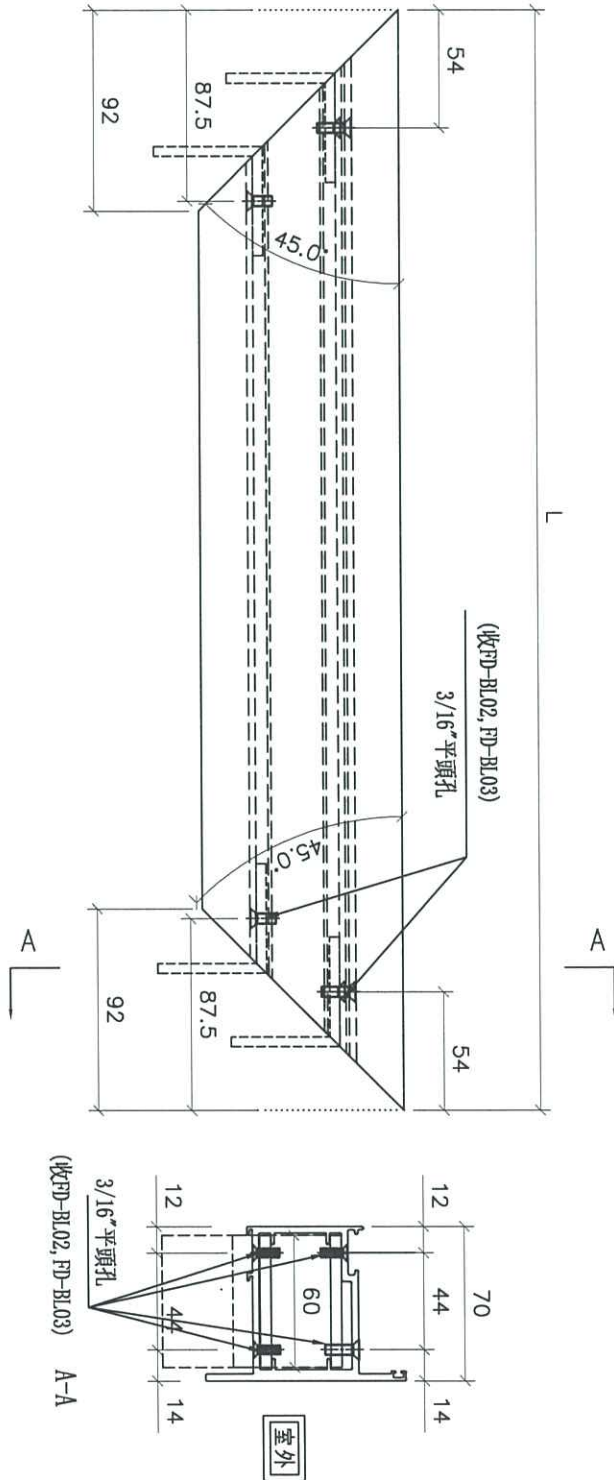
20/35



美特鋁質有限公司
MIDI Aluminium Fabricator Ltd.

工程號 J856 地盤 天水圍天榮站

物料編號	幅數	L	座數	位置	樓層	分格尺寸	窗號
X86384-FD11L-T1	1	622	T2	SIMPLEX 1A	46/F	720	AW-09
X86384-FD11L-T1	1	622	T3	SIMPLEX 1B	46/F	720	AW-09
X86384-FD12L-T1	2	752	T2	SIMPLEX 2B	46/F	850	AW-10
X86384-FD13L-T1	1	577	T3	SIMPLEX 1A	46/F	675	AW-10a
合計:	5						

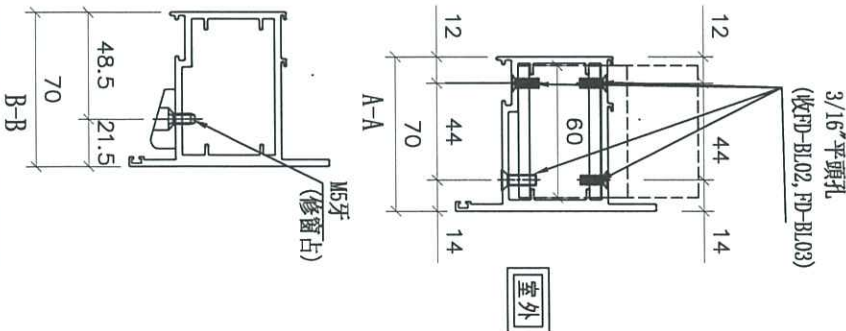
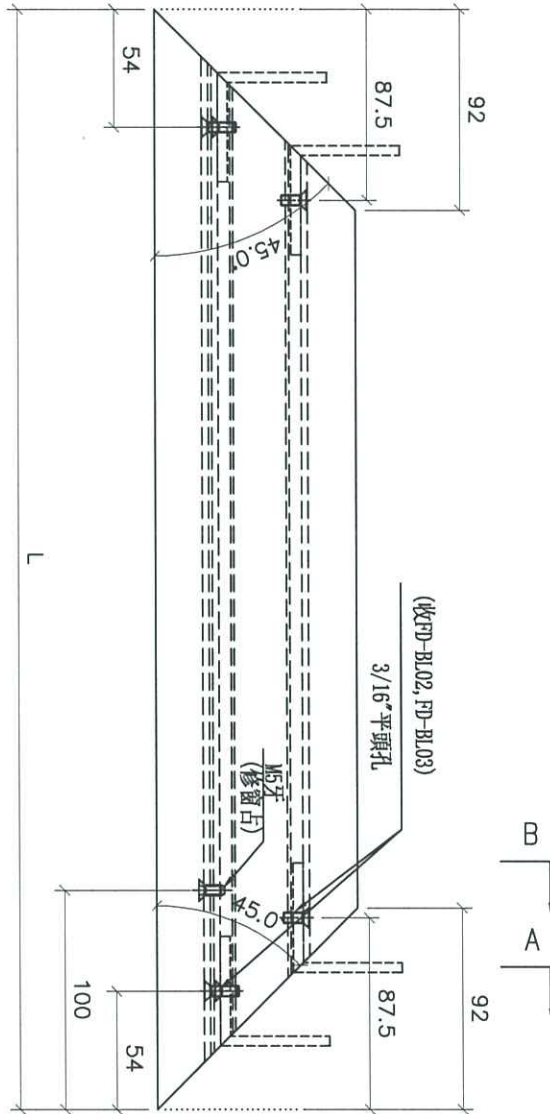


名稱	70門玉頂橫	制圖	劉龍浩	2023.10.30	修改		
材料	X86384	復核	謝永林	2023.11.06	日期		
顏色	中灰色 (UCT542919XL-3)	批准			圖號	X86384-FD11L-T1	



美特鋁質有限公司
MIDI Aluminium Fabricator Ltd.

工程號 J856 | 地盤 天水圍天榮站



物料編號	幅數	L	座數	位置	樓層	分格尺寸	窗號
X86384-FD11L-T2	1	622	T2	SIMPLEX 1A	46/F	720	AW-09
X86384-FD11L-T2	1	622	T3	SIMPLEX 1B	46/F	720	AW-09
X86384-FD12L-T2	2	752	T2	SIMPLEX 2B	46/F	850	AW-10
X86384-FD13L-T2	1	577	T3	SIMPLEX 1A	46/F	675	AW-10a
合計:	5						

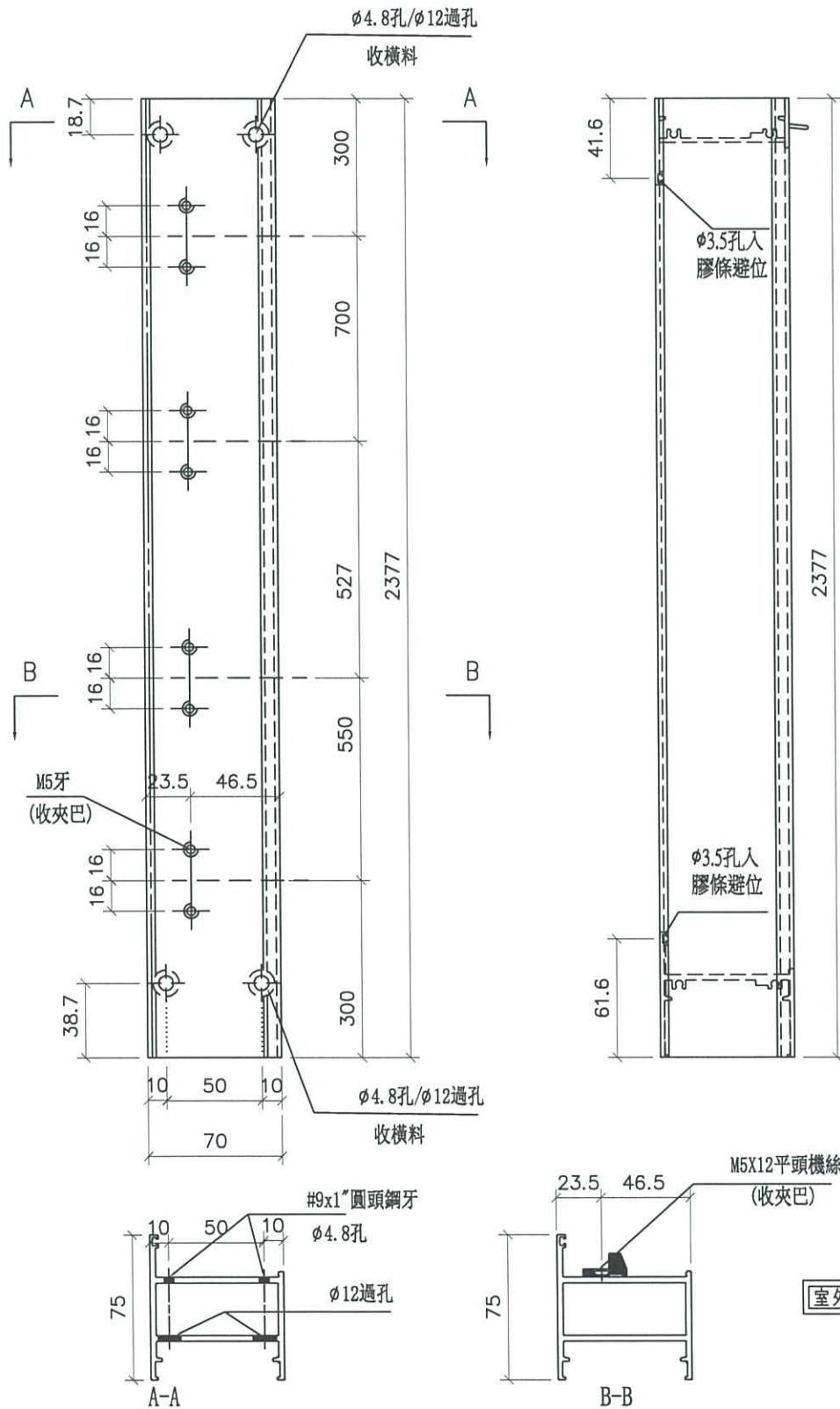
名稱	70門玉底橫	制圖	劉龍浩	2023.10.30	修改		
材料	X86384	復核	謝永林	2023.11.06	日期		
顏色	中灰色 (UCT542919XL-3)	批准			圖號	X86384-FD11L-T2	



美特鋁質有限公司
MIDI Aluminium Fabricator Ltd.

工程號 J856 | 地盤 天水圍天榮站

窗號	幅數	座數	位置	樓層
AW-09R	1	T2	SIMPLEX 1B	46/F
AW-09R	1	T3	SIMPLEX 1A	46/F
AW-10R	1	T3	SIMPLEX 2B	46/F
AW-10bR	1	T2	SIMPLEX 2B	46/F
合計:	4			



室外

室外

名稱	70門邊企	制圖	劉龍浩	2023.10.30	修改		
材料	X86383	復核	謝永林	2023.11.06	日期		
顏色	中灰色 (UCT542919XL-3)	批准			圖號	X86383-FD11RL	

23/25

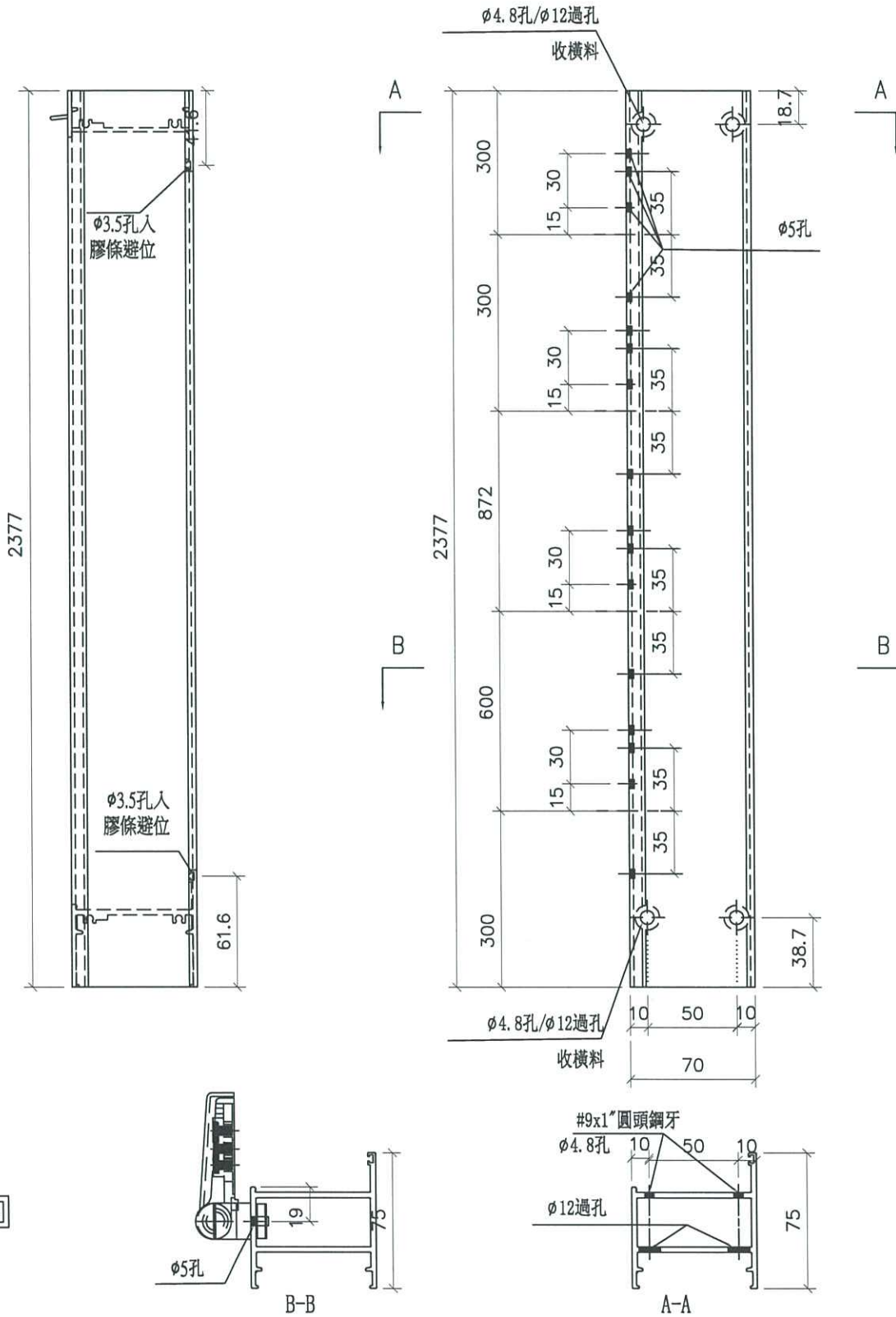


美特鋁質有限公司
MIDI Aluminium Fabricator Ltd.

工程號 J856 | 地盤 天水圍天榮站

窗號	幅數	座數	位置	樓層
AW-09R	1	T2	SIMPLEX 1B	46/F
AW-09R	1	T3	SIMPLEX 1A	46/F
AW-10R	1	T3	SIMPLEX 2B	46/F
AW-10bR	1	T2	SIMPLEX 2B	46/F
AW-15	1	T2	SIMPLEX 2B	46/F
合計:	5			

室外



室外

名稱	70門邊企	制圖	劉龍浩	2023.10.30	修改		
材料	X86383	復核	謝永林	2023.11.06	日期		
顏色	中灰色 (UCT542919XL-3)	批准			圖號	X86383-FD11RR	

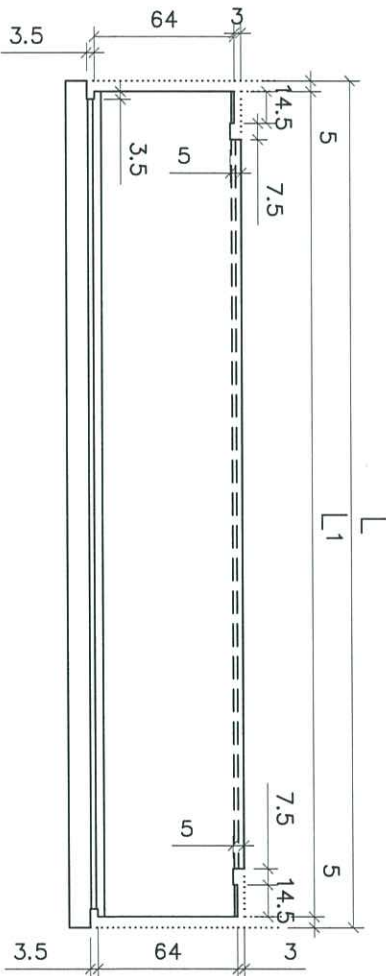
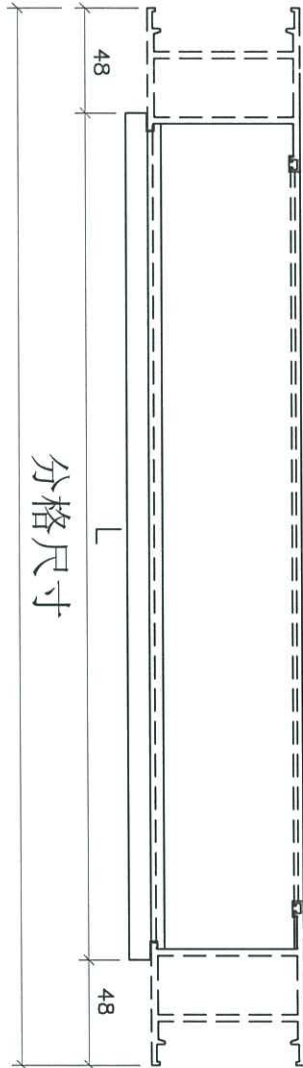
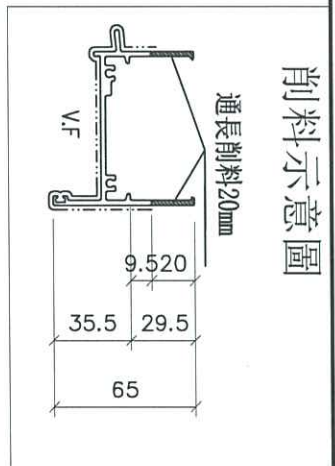
24/25



美特鋁質有限公司
MIDI Aluminium Fabricator Ltd.

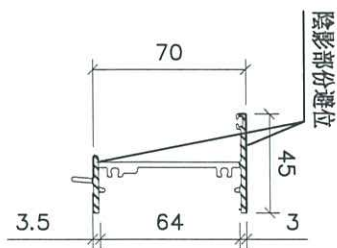
工程號 J856 | 地盤 天水圍天榮站

物料編號	幅數	L	L1	座數	位置	樓層	分格尺寸	窗號
X86014-FD11R	1	624	614	T2	SIMPLEX 1B	46/F	720	AW-09R
X86014-FD11R	1	624	614	T3	SIMPLEX 1A	46/F	720	AW-09R
X86014-FD12R	1	754	744	T3	SIMPLEX 2B	46/F	850	AW-10R
X86014-FD13R	1	654	644	T2	SIMPLEX 2B	46/F	750	AW-10bR
合計:	4							



室外

室外

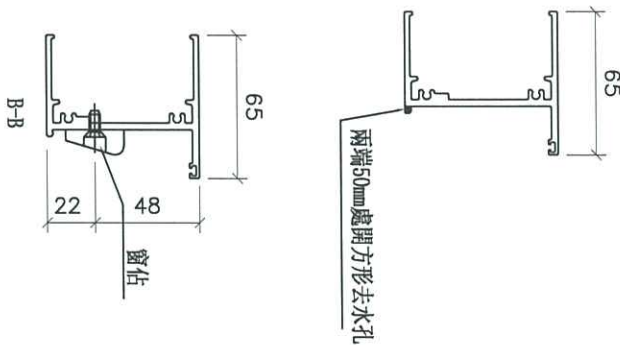
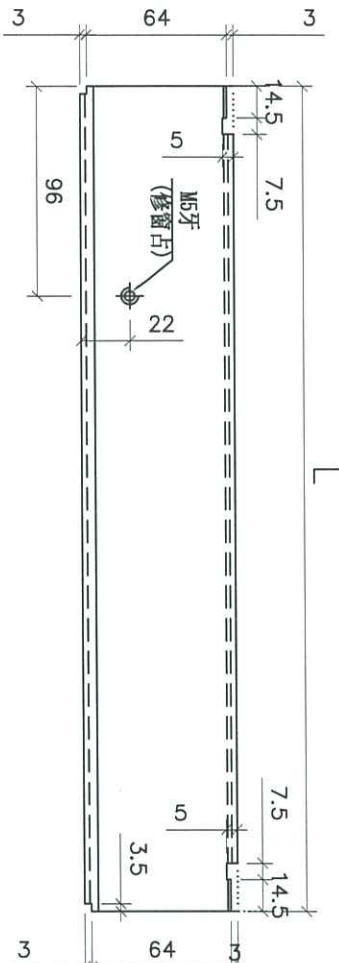
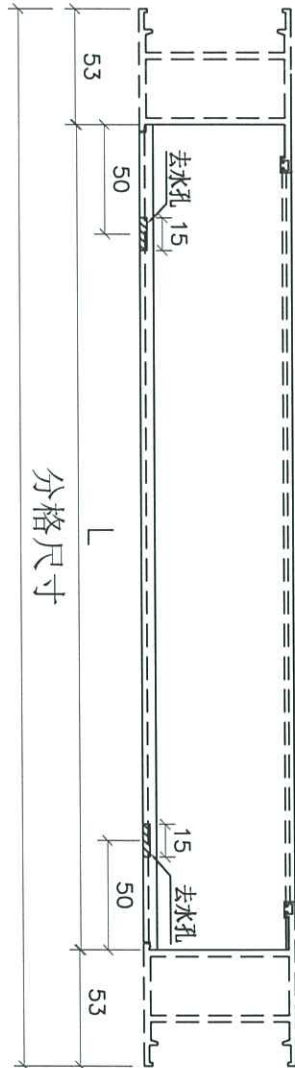


名稱	70門頂橫加工圖	制圖	劉龍浩	2023.10.30	修改	
材料	X86014	復核	謝永林	2023.11.06	日期	
顏色	中灰色 (UCT542919XL-3)	批准			圖號	X86014-FD11R



工程號 J856 | 地盤 天水圍天榮站

物料編號	幅數	L	座數	位置	樓層	分格尺寸	窗號
X86022-FD11R	1	614	T2	SIMPLEX 1B	46/F	720	AW-09R
X86022-FD11R	1	614	T3	SIMPLEX 1A	46/F	720	AW-09R
X86022-FD12R	1	744	T3	SIMPLEX 2B	46/F	850	AW-10R
X86022-FD13R	1	644	T2	SIMPLEX 2B	46/F	750	AW-10bR
合計:	4						



室外

室外

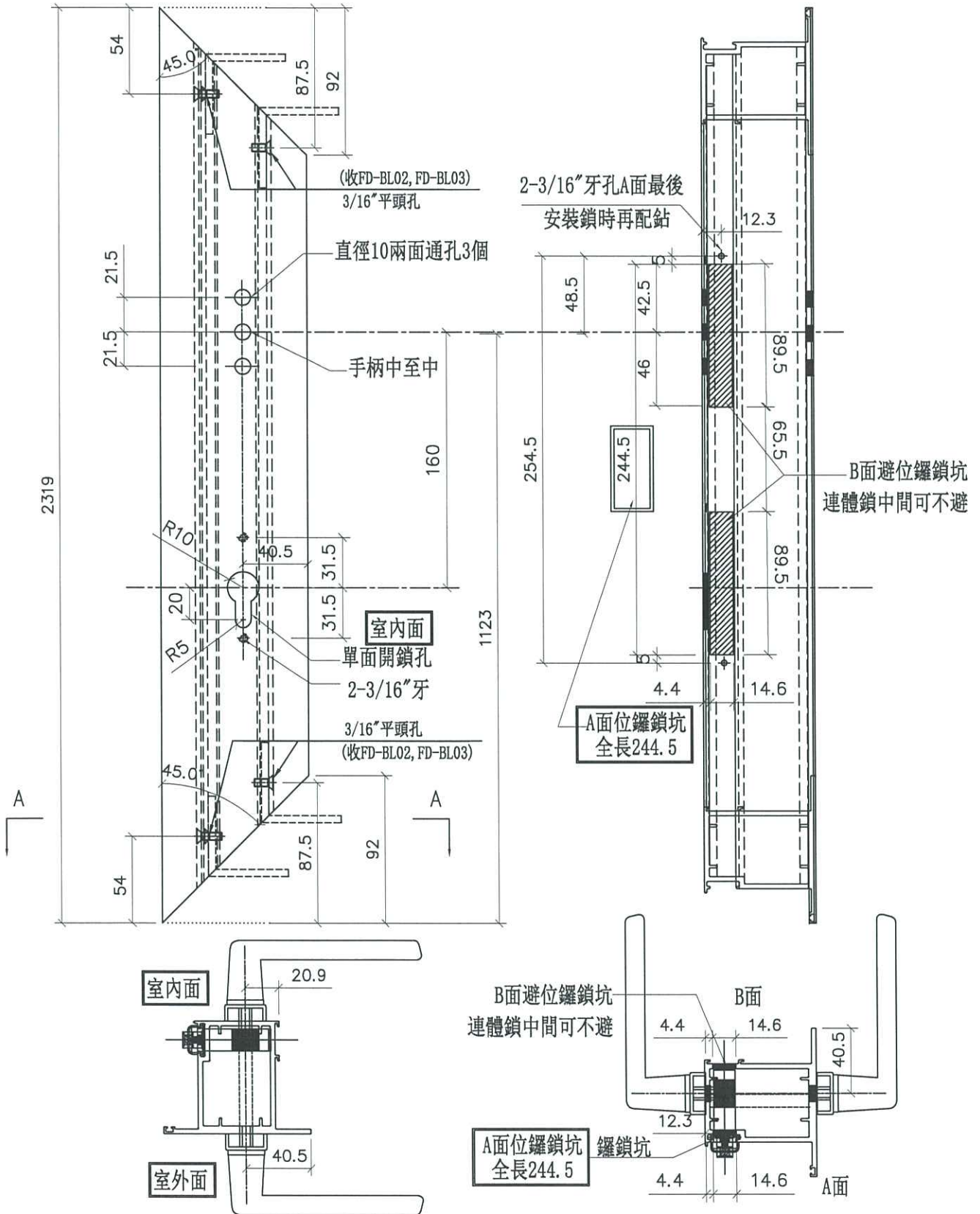
名稱	70門底橫加工圖	制圖	劉龍浩	2023.10.30	修改		
材料	X86022	復核	謝永林	2023.11.06	日期		
顏色	中灰色 (UCT542919XL-3)	批准			圖號	X86022-FD11R	



美特鋁質有限公司
MIDI Aluminium Fabricator Ltd.

工程號 J856 | 地盤 天水圍天榮站

窗號	幅數	座數	位置	樓層
AW-09R	1	T2	SIMPLEX 1B	46/F
AW-09R	1	T3	SIMPLEX 1A	46/F
AW-10R	1	T3	SIMPLEX 2B	46/F
AW-10bR	1	T2	SIMPLEX 2B	46/F
AW-15	1	T2	SIMPLEX 2B	46/F
合計:	5			



名稱	70門玉企	制圖	劉龍浩	2023.10.30	修改		
材料	X86384	復核	謝永林	2023.11.06	日期		
顏色	中灰色 (UCT542919XL-3)	批准			圖號	X86384-FD11R-1	

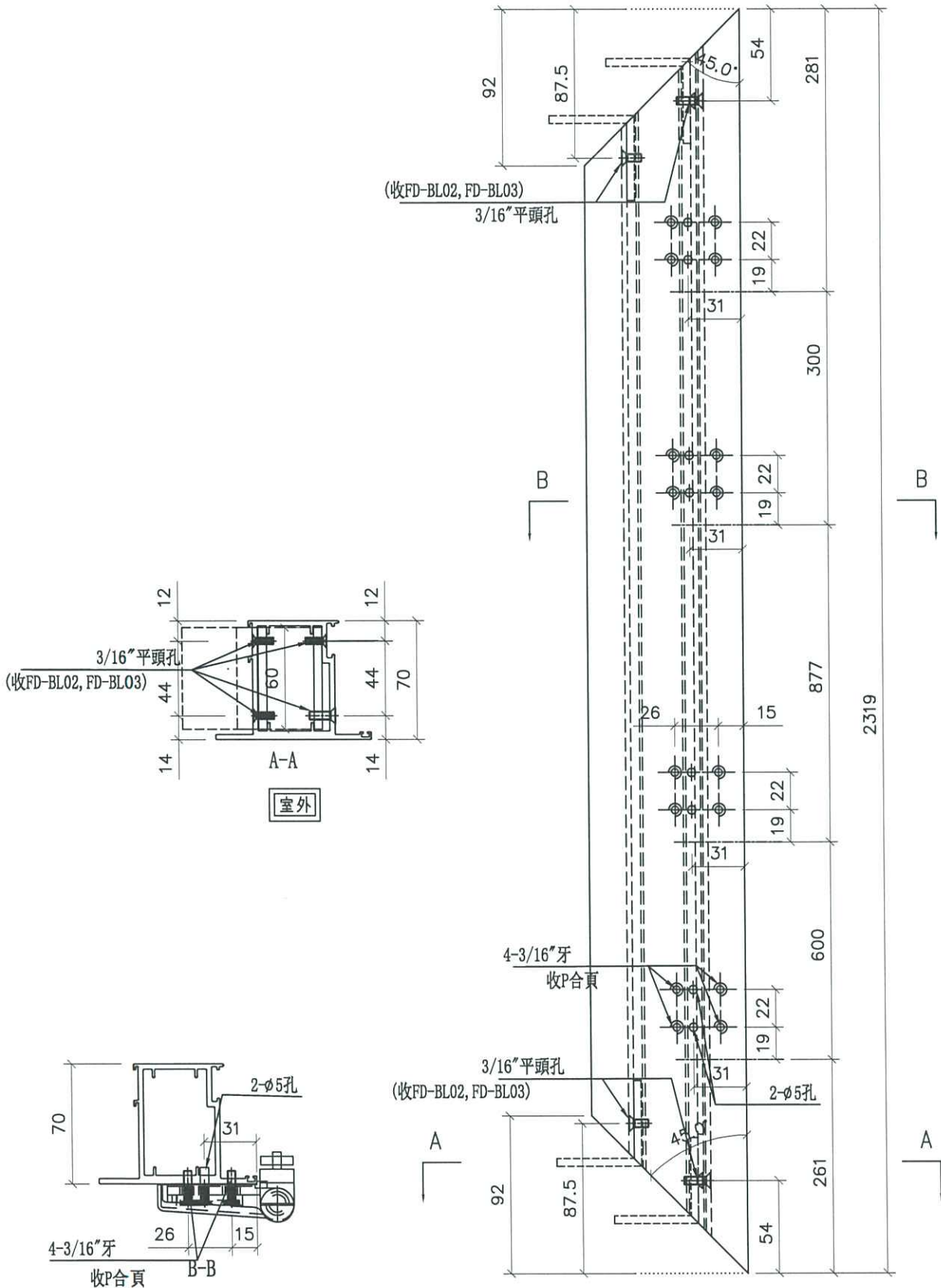
27/25



美特鋁質有限公司
MIDI Aluminium Fabricator Ltd.

工程號 J856 | 地盤 天水圍天榮站

窗號	幅數	座數	位置	樓層
AW-09R	1	T2	SIMPLEX 1B	46/F
AW-09R	1	T3	SIMPLEX 1A	46/F
AW-10R	1	T3	SIMPLEX 2B	46/F
AW-10bR	1	T2	SIMPLEX 2B	46/F
AW-15	1	T2	SIMPLEX 2B	46/F
合計:	5			

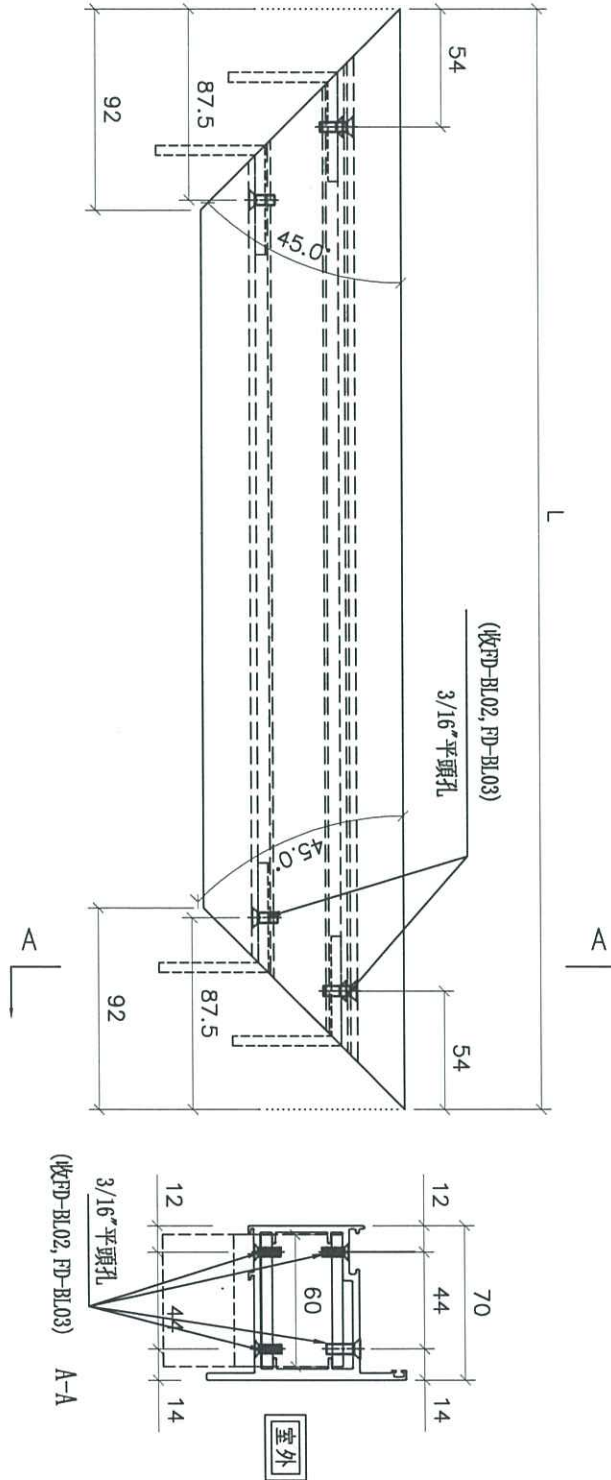


名稱	70門玉企	制圖	劉龍浩	2023.10.30	修改		
材料	X86384	復核	謝永林	2023.11.06	日期		
顏色	中灰色 (UCT542919XL-3)	批准			圖號	X86384-FD11R-2	



美特鋁質有限公司
MIDI Aluminium Fabricator Ltd.

工程號 J856 | 地盤 天水圍天榮站



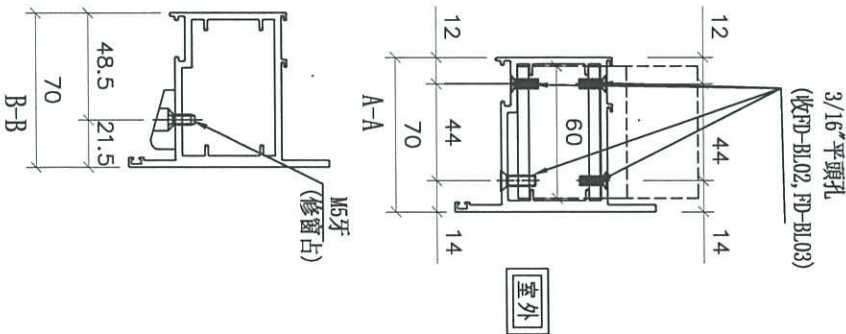
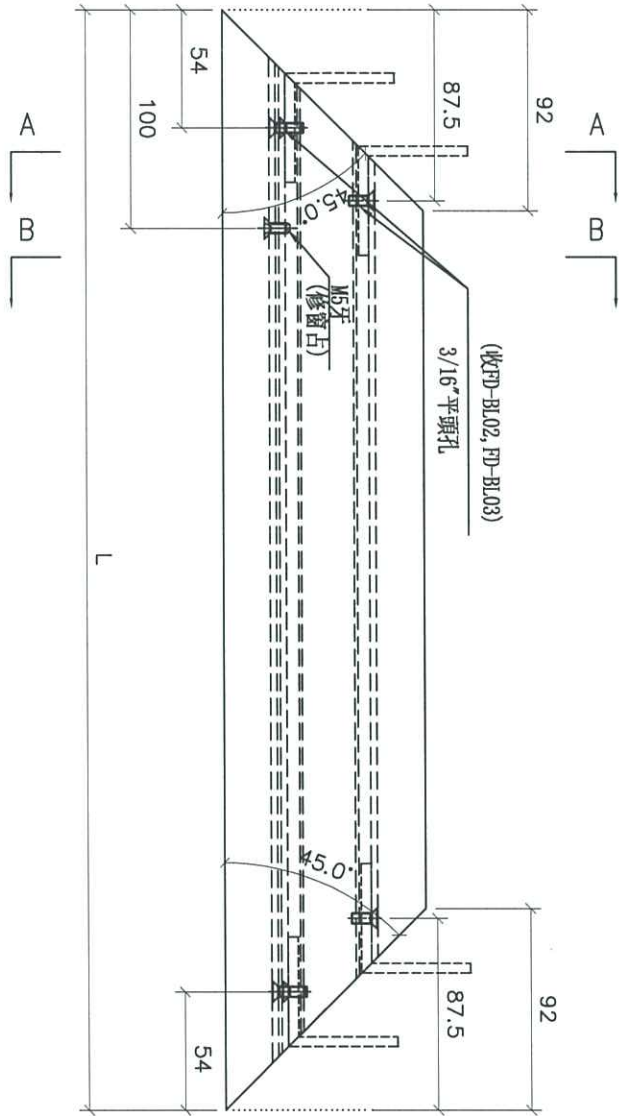
物料編號	幅數	L	座數	位置	樓層	分格尺寸	窗號
X86384-FD11R-T1	1	622	T2	SIMPLEX 1B	46/F	720	AW-09R
X86384-FD11R-T1	1	622	T3	SIMPLEX 1A	46/F	720	AW-09R
X86384-FD12R-T1	1	752	T3	SIMPLEX 2B	46/F	850	AW-10R
X86384-FD13R-T1	1	652	T2	SIMPLEX 2B	46/F	750	AW-10bR
X86384-FD22R-T1	1	557	T2	SIMPLEX 2B	46/F	620	AW-15
合計:	5						

名稱	70門玉頂橫	制圖	劉龍浩	2023.10.30	修改		
材料	X86384	復核	謝永林	2023.11.06	日期		
顏色	中灰色 (UCT542919XL-3)	批准			圖號	X86384-FD11R-T1	



美特鋁質有限公司
MIDI Aluminium Fabricator Ltd.

工程號 J856 | 地盤 天水圍天榮站



物料編號	幅數	L	座數	位置	樓層	分格尺寸	窗號
X86384-FD11R-T2	1	622	T2	SIMPLEX 1B	46/F	720	AW-09R
X86384-FD11R-T2	1	622	T3	SIMPLEX 1A	46/F	720	AW-09R
X86384-FD12R-T2	1	752	T3	SIMPLEX 2B	46/F	850	AW-10R
X86384-FD13R-T2	1	652	T2	SIMPLEX 2B	46/F	750	AW-10bR
X86384-FD22R-T2	1	557	T2	SIMPLEX 2B	46/F	620	AW-15
合計:	5						

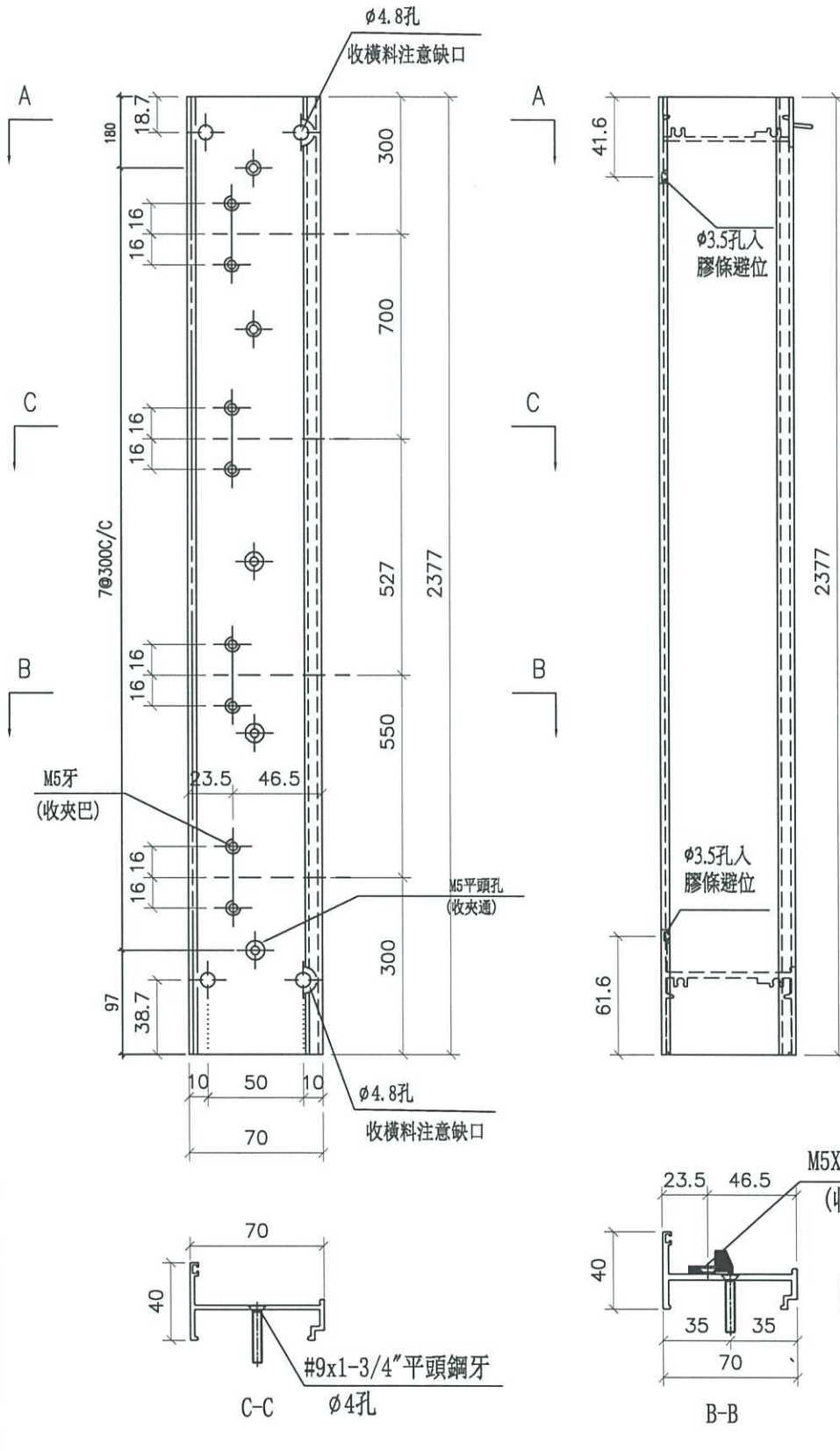
名稱	70門玉底橫	制圖	劉龍浩	2023.10.30	修改		
材料	X86384	復核	謝永林	2023.11.06	日期		
顏色	中灰色 (UCT542919XL-3)	批准			圖號	X86384-FD11R-T2	



美特鋁質有限公司
MIDI Aluminium Fabricator Ltd.

窗號	幅數	座數	位置	樓層
AW-15	1	T2	SIMPLEX 2B	46/F
合計:	1			

工程號 J856 | 地盤 天水圍天榮站



室外

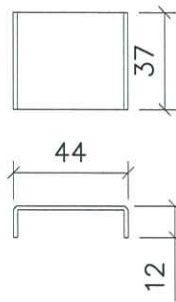
室外

收橫料孔位此處避位

A-A

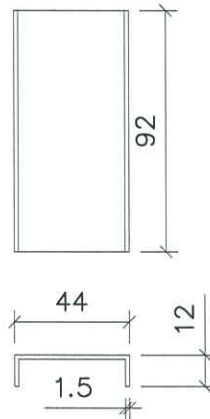
名稱	70生夾企	制圖	劉龍浩	2023.10.30	修改		
材料	X86007	復核	謝永林	2023.11.06	日期		
顏色	中灰色 (UCT542919XL-3)	批准			圖號	X86007-FD1RL	

工程號 J856 地盤 天水圍天榮站



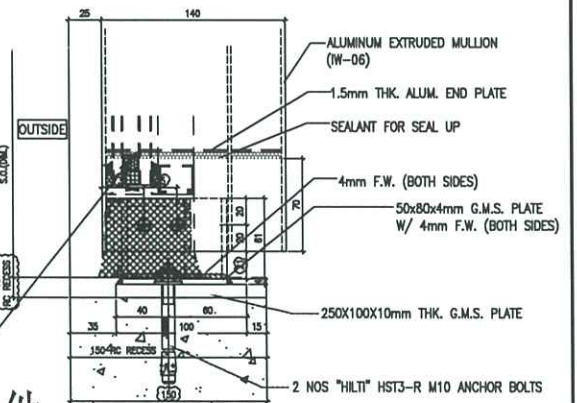
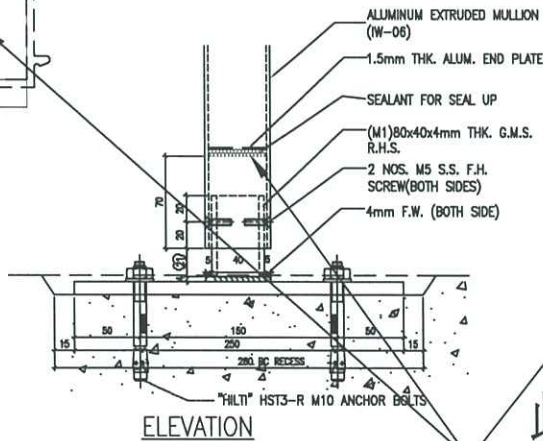
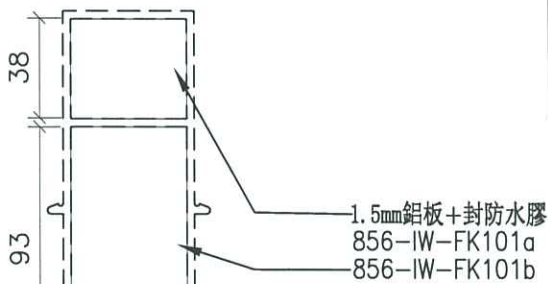
物料編號: 856-IW-FK101a

數量: 2



物料編號: 856-IW-FK101b

數量: 2



此件
安裝示意圖

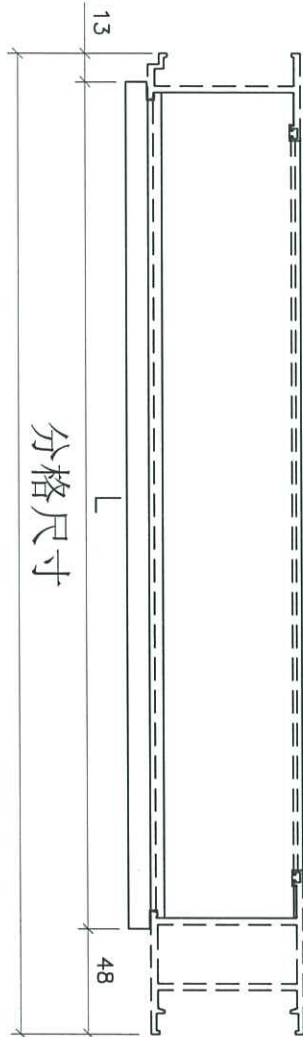
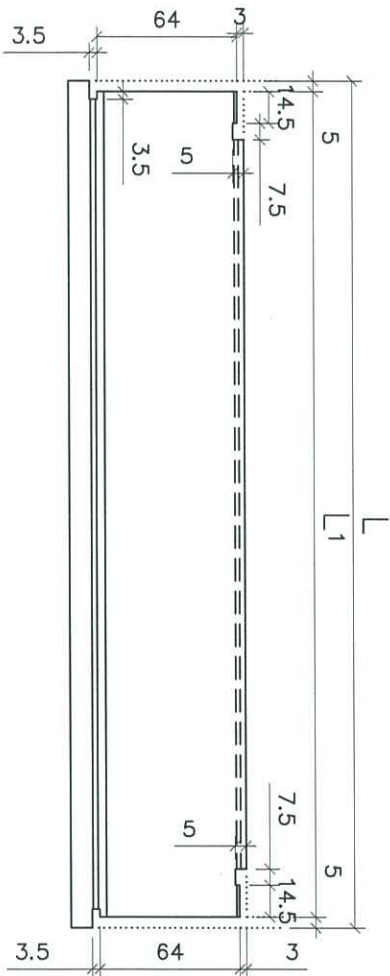
名稱	中企夾通用內封片	制圖	劉龍浩	2023. 10. 30	修改		
材料	1.5mm鋁板	復核	謝永林	2023. 11. 06	日期		
顏色	鉻化	批准			圖號	856-IW-FK101	



美特鋁質有限公司
MIDI Aluminium Fabricator Ltd.

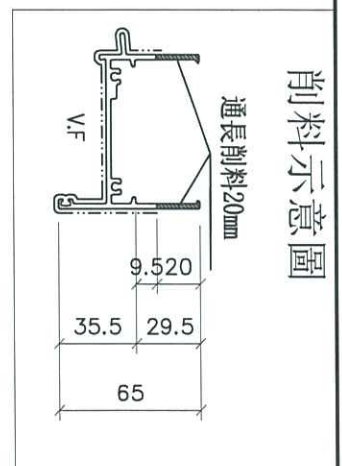
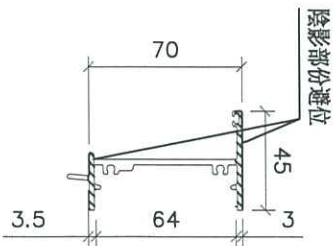
工程號 J856 | 地盤 天水圍天榮站

物料編號	幅數	L	L1	座數	位置	樓層	分格尺寸	窗號
X86014-FD22R	1	559	549	T2	SIMPLEX 2B	46/F	620	AW-15
合計:	1							



室外

室外



名稱	70門頂橫加工圖	制圖	劉龍浩	2023.10.30	修改			
材料	X86014	復核	謝永林	2023.11.06	日期			
顏色	中灰色 (UCT542919XL-3)	批准			圖號	X86014-FD22R		

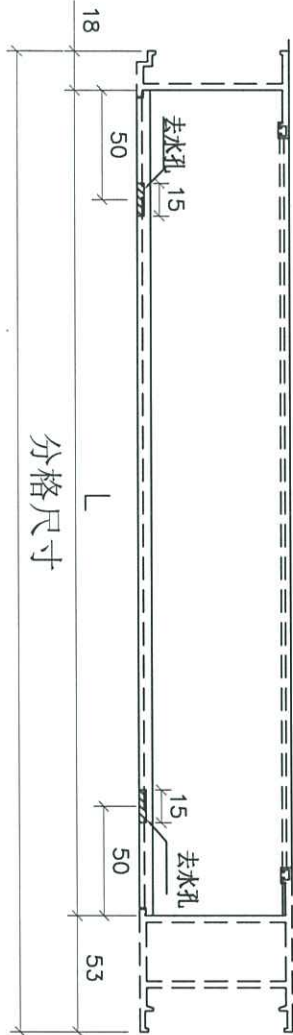
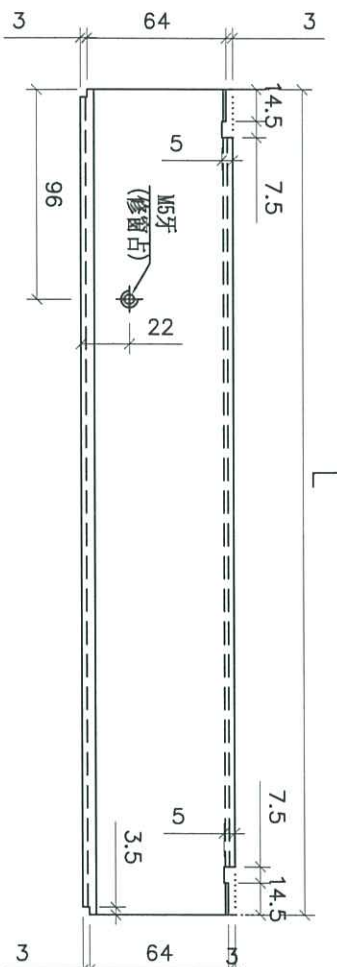
24/35



美特鋁質有限公司
MIDI Aluminium Fabricator Ltd.

工程號 J856 | 地盤 天水圍天榮站

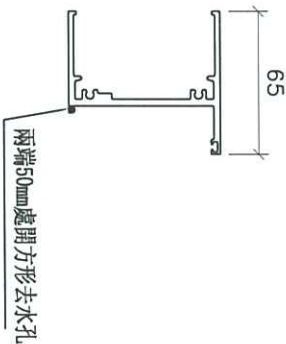
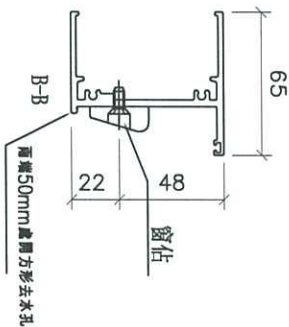
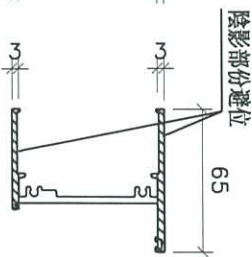
物料編號	幅數	L	座數	位置	樓層	分格尺寸	窗號
X86022-FD22R	1	549	T2	SIMPLEX 2B	46/F	620	AW-15
合計:	1						



分格尺寸

室外

室外



名稱	70門底橫加工圖	制圖	劉龍浩	2023.10.30	修改		
材料	X86022	復核	謝永林	2023.11.06	日期		
顏色	中灰色 (UCT542919XL-3)	批准			圖號	X86022-FD22R	