



以此為準



工程指示 / 要求簡箋 ENGINEER INSTRUCTIONS(E.I.)

工程指示編號:	EI- 7002A	修改版本:	A
	HK- 0139		
工程編號:	J 856	工程名稱:	天榮站
收件人:	生統/Maggie/ 謝永林	發件人:	Iris
工程項目:	T1 5F-10F佛沙窗臨時玻璃BM表(B版本)	日期:	24/01/2024

<input checked="" type="checkbox"/> 原合約工程包	<input type="checkbox"/> 原合約工程加 / 減賬 QT-	<input type="checkbox"/> 新工程報價 QT-
--	--	------------------------------------

信件批核號碼/圖紙參考編號:	批核模具圖紙編號:
客戶指示附件:	管理內部批簽署:

<input type="checkbox"/> 初步鋁料 B.M.	<input type="checkbox"/> 加工拆圖, 然後生產	<input type="checkbox"/> 尺寸表
<input type="checkbox"/> 正式鋁料 B.M.	<input type="checkbox"/> 技術上資料/指示	<input type="checkbox"/> 報價
<input type="checkbox"/> 配件 B.M.	<input type="checkbox"/> 樣辦或貨品說明書	<input type="checkbox"/> 分判合約
<input type="checkbox"/> 其他:		

內容: T1 5F-10F佛沙窗臨時玻璃BM表(B版本) 需做鋼化, 不需做熱浸 分層包裝
完成上列要求日期: 29/1/2024

國內

<input type="checkbox"/> 生產技術總監	<input type="checkbox"/> 連附件	<input checked="" type="checkbox"/> 技術部	<input checked="" type="checkbox"/> 連附件	<input type="checkbox"/> 生產部	<input type="checkbox"/> 連附件
<input type="checkbox"/> 採購部	<input type="checkbox"/> 連附件	<input checked="" type="checkbox"/> 生產統籌部	<input checked="" type="checkbox"/> 連附件	<input type="checkbox"/> 報關組	<input type="checkbox"/> 連附件
<input type="checkbox"/> 質檢部	<input type="checkbox"/> 連附件	<input type="checkbox"/> 會計部	<input type="checkbox"/> 連附件	<input type="checkbox"/> 機械設計部	<input type="checkbox"/> 連附件
<input type="checkbox"/> 香港辦	<input type="checkbox"/> 連附件	<input type="checkbox"/> 其他:			


香港

<input type="checkbox"/> 行政部	<input type="checkbox"/> 連附件	<input type="checkbox"/> 會計部	<input type="checkbox"/> 連附件	<input type="checkbox"/> 統籌部	<input type="checkbox"/> 連附件	<input type="checkbox"/> 工程部	<input type="checkbox"/> 連附件
<input checked="" type="checkbox"/> 採購部	<input checked="" type="checkbox"/> 連附件	<input type="checkbox"/> QS部	<input type="checkbox"/> 連附件	<input checked="" type="checkbox"/> 地盤管理	<input checked="" type="checkbox"/> 連附件	<input type="checkbox"/> 維修部	<input type="checkbox"/> 連附件

*發件人簽署: Iris	*組別成員批核簽署:
傳遞編號:	項目經理簽署:

美特鋁質 MIDI Aluminium Fabricator Ltd.		工程號: J-856		計算: 方強		日期: 2024.01.22		送呈: 胡哥		註明: 計算參考數值/ 所屬位置分格						
地盤用玻璃B.M.表		地盤名稱: 天水圍天榮站		核對: 謝永林		日期: 2024.01.24		副本:		使用位置						
		項目類別: 佛沙窗臨時片		批准:		A/C Code:		正式數								
		修改版次:		總計玻璃面積 (平方米):		48.127		依據E1-7002A計算								
序號	修改內容	玻璃編號	顏色與類型/加工圖參考	厚度 (mm)	玻璃尺寸		數量	總面積 (平方米)	使用樓層	使用位置	分類類型	分格寬度	分格高度	使用窗號	樓層	每層用量
					寬度 (W mm)	高度 (H mm)										
1		AW02-2k	清片/8mm鋼化單片(L-KK)	8	452	544.5	5	1.231	6/F-10/F	T1-B2	70樞窗	590	600	AW02	5	1
2		AW02a-2k	清片/8mm鋼化單片(L-KK)	8	352	544.5	3	0.575	8/F-10/F	T1-B7	70樞窗	490	600	AW02a	3	1
3		AW02b-2k	清片/8mm鋼化單片(L-KK)	8	352	544.5	1	0.192	7/F	T1-B6	70樞窗	490	600	AW02b	1	1
4		AW02b-2k	清片/8mm鋼化單片(L-KK)	8	352	544.5	4	0.767	7/F-10/F	T1-A8	70樞窗	490	600	AW02bR	4	1
5		AW02-2k	清片/8mm鋼化單片(L-KK)	8	452	544.5	1	0.246	7/F	T1-A3	70樞窗	590	600	AW02R	1	1
6		AW03-2k	清片/8mm鋼化單片(L-KK)	8	452	774.5	4	1.400	7/F-10/F	T1-A2	70樞窗	590	830	AW03	4	1
7		AW03-2k	清片/8mm鋼化單片(L-KK)	8	452	774.5	2	0.700	7/F-9/F	T1-B3	70樞窗	590	830	AW03	2	1
8		AW04-2k	清片/8mm鋼化單片(L-KK)	8	452	774.5	1	0.350	6/F	T1-B2	70樞窗	590	830	AW04	1	1
9		AW04b-2k	清片/8mm鋼化單片(L-KK)	8	452	774.5	4	1.400	7/F-10/F	T1-B6	70樞窗	590	830	AW04b	4	1
10		AW04c-2k	清片/8mm鋼化單片(L-KK)	8	452	544.5	2	0.492	9/F-10/F	T1-A7	70樞窗	590	600	AW04c	2	1
11		AW04aR-2k	清片/8mm鋼化單片(L-KK)	8	452	774.5	1	0.350	7/F	T1-B7	70樞窗	590	830	AW04aR	1	1
12		AW02b-2	清片/8mm鋼化單片(L-GG)	8	352	544.5	4	0.767	5/F,8/F,9/F,10/F	T1-B6	70樞窗	490	600	AW02b	4	1
13		AW02b-2	清片/8mm鋼化單片(L-GG)	8	352	544.5	2	0.383	9/F-10/F	T1-A7	70樞窗	490	600	AW02b	2	1
14		AW02-2	清片/8mm鋼化單片(L-GG)	8	452	544.5	3	0.738	6/F,7/F,9/F	T1-B3	70樞窗	590	600	AW02R	3	1
15		AW03-2	清片/8mm鋼化單片(L-GG)	8	452	774.5	1	0.350	6/F	T1-B3	70樞窗	590	830	AW03	1	1
16		AW04-2	清片/8mm鋼化單片(L-GG)	8	452	774.5	1	0.350	7/F	T1-A3	70樞窗	590	830	AW04	1	1
17		AW04b-2	清片/8mm鋼化單片(L-GG)	8	452	774.5	1	0.350	5/F	T1-B6	70樞窗	590	830	AW04b	1	1
18		AW02b-1	清片/8mm鋼化單片(L-GG)	8	660	1720	5	5.676	5/F,7/F,8/F,9/F,10/F	T1-B6	70樞窗	740	1780	AW02b	5	1
19		AW02b-1	清片/8mm鋼化單片(L-GG)	8	660	1720	2	2.270	9/F-10/F	T1-A7	70樞窗	740	1780	AW02b	2	1
20		AW02-1	清片/8mm鋼化單片(L-GG)	8	410	1720	1	0.705	7/F	T1-A3	70樞窗	490	1780	AW02R	1	1
21		AW02-1	清片/8mm鋼化單片(L-GG)	8	410	1720	3	2.116	6/F,7/F,9/F	T1-B3	70樞窗	490	1780	AW02R	3	1
22		AW03-1	清片/8mm鋼化單片(L-GG)	8	810	1950	3	4.739	6/F,7/F,9/F	T1-B3	70樞窗	890	2010	AW03	3	1
23		AW04-1	清片/8mm鋼化單片(L-GG)	8	610	1950	1	1.190	7/F	T1-A3	70樞窗	690	2010	AW04	1	1
24		AW04b-1	清片/8mm鋼化單片(L-GG)	8	760	1950	5	7.410	5/F,7/F,8/F,9/F,10/F	T1-B6	70樞窗	840	2010	AW04b	5	1
25		AW04c-1	清片/8mm鋼化單片(L-GG)	8	760	1720	2	2.614	9/F-10/F	T1-A7	70樞窗	840	1780	AW04c	2	1
26		AW02b-3	清片/8mm鋼化單片(L-GG)	8	350	1064.5	5	1.863	5/F,7/F,8/F,9/F,10/F	T1-B6	70生窗	490	1180	AW02b	5	1
27		AW02b-3	清片/8mm鋼化單片(L-GG)	8	350	1064.5	2	0.745	9/F-10/F	T1-A7	70生窗	490	1180	AW02b	2	1
28		AW02-3	清片/8mm鋼化單片(L-GG)	8	450	1064.5	1	0.479	7/F	T1-A3	70生窗	590	1180	AW02R	1	1
29		AW02-3	清片/8mm鋼化單片(L-GG)	8	450	1064.5	3	1.437	6/F,7/F,9/F	T1-B3	70生窗	590	1180	AW02R	3	1
30		AW03-3	清片/8mm鋼化單片(L-GG)	8	450	1064.5	3	1.437	6/F,7/F,9/F	T1-B3	70生窗	590	1180	AW03	3	1

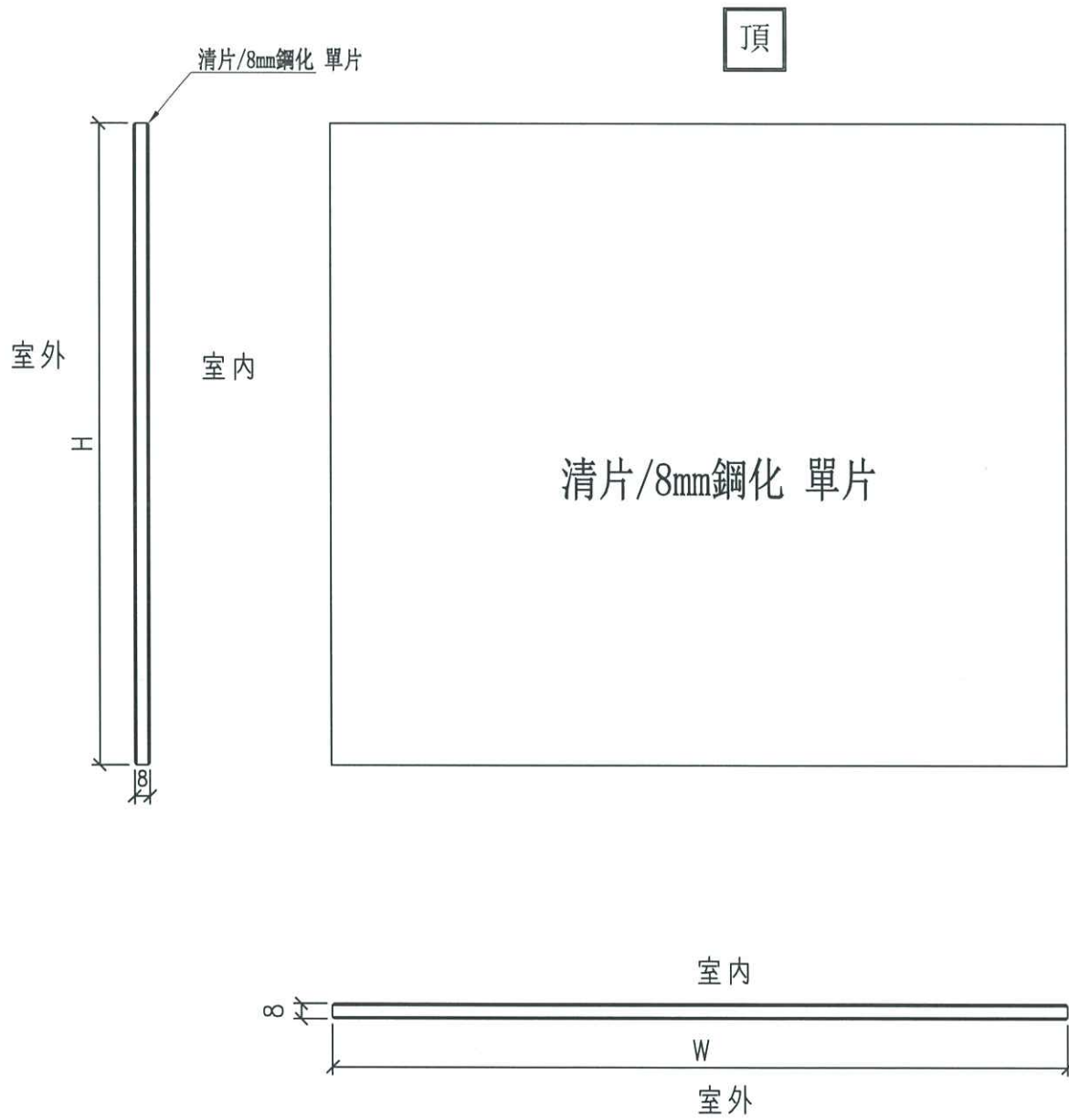
美特鋁質有限公司 MIDI Aluminium Fabricator Ltd.		工程號: J-856		計算: 方強		日期: 2024.01.22		送呈: 胡哥								
地盤名稱: 天水圍天榮站		核對: 謝永林		日期: 2024.01.24		副本:		正式數								
項目類別: 佛沙窗臨時片		批准:		A/C Code:		依據: EI-7002A 計算		所屬位置分格								
修改版次:		總計玻璃面積 (平方米):		48.127												
序號	修改內容	玻璃編號	顏色與類型/加工圖參考	厚度 (mm)	玻璃尺寸		數量 (塊)	總面積 (平方米)	使用樓層	使用位置	分類類型	分格寬度	分格高度	使用窗號	樓層	每層用量
31		AW04-3	清片/8mm鋼化單片(L-GG)	8	寬度 (W mm)	高度 (H mm)	1	0.479	7/F	T1-A3	70生窗	590	1180	AW04	1	1
32		AW04b-3	清片/8mm鋼化單片(L-GG)	8	450	1064.5	5	2.395	5/F,7/F,8/F,9/F,10/F	T1-B6	70生窗	590	1180	AW04b	5	1
33		AW04c-3	清片/8mm鋼化單片(L-GG)	8	450	1064.5	2	0.958	9/F-10/F	T1-A7	70生窗	590	1180	AW04c	2	1
34		AW-06-3	清片/8mm鋼化單片(L-GG)	8	450	1080.0	2	0.972	6/F-7/F	T1-B3	50生窗	580	1210	AW06	2	1
					合計:		86	48.127								
<p>加工注意事項/玻璃類型描述:</p> <p>1) 本表中玻璃採用清片/8mm鋼化單片</p> <p>2) 本表中所有玻璃對角線尺寸偏差要求不超過負2mm。</p> <p>3) 本表中玻璃要求粗磨邊處理並倒棱角，攔河玻璃頂底要精磨邊，而所有玻璃之入爐方向需保持一致。</p> <p>4) 本表中所有玻璃成品均需做雙面保護，(室內做靜電膠紙-離邊2.5mm)。</p> <p>5) 本表中所有玻璃成品均需注明室內外及其玻璃編號/使用位置/樓層，以便識別。</p>																

 美特呂質 有限公司 MIDI Aluminum Fabricator Ltd.	工程號: J-856	計算: 劉龍浩	日期: 2024.01.22	送呈: 胡哥	註明: 計算參考數值/ 所屬位置分格	
	地盤名稱: 天水圍天翠站	核對: 謝永林	日期: 2024.01.24	副本: 參考數		
	項目類別: 佛沙窗臨時片	批准:	A/C Code: 依據E-7002A計算			
地盤用玻璃B.M.表		修改版次:		總計玻璃面積 (平方米): 48.127		

序號	修改內容	玻璃編號	顏色與類型/加工區參考	厚度 (mm)	玻璃尺寸		數量 (塊)	總面積 (平方米)	使用樓層	使用位置	分屬類型	分格寬度	分格高度	使用窗號	每層用量
					寬度 (W mm)	高度 (H mm)									
1	AW02-2k	薄片/8mm鋼化	單片(L-KK)	8	452	544.5	5	1.231	6/F-10/F	T1-B2	70硬窗	590	600	AW02	5
2	AW02a-2k	薄片/8mm鋼化	單片(L-KK)	8	352	544.5	3	0.575	8/F-10/F	T1-B7	70硬窗	490	600	AW02a	3
3	AW02b-2k	薄片/8mm鋼化	單片(L-KK)	8	352	544.5	1	0.192	7/F	T1-B6	70硬窗	490	600	AW02b	1
4	AW02b-2	薄片/8mm鋼化	單片(L-GG)	8	352	544.5	4	0.767	5/F,8/F,9/F,10/F	T1-B6	70硬窗	490	600	AW02b	4
5	AW02b-2	薄片/8mm鋼化	單片(L-GG)	8	352	544.5	2	0.383	9/F-10/F	T1-A7	70硬窗	490	600	AW02b	2
6	AW02b-2k	薄片/8mm鋼化	單片(L-KK)	8	352	544.5	4	0.767	7/F-10/F	T1-A8	70硬窗	490	600	AW02bR	4
7	AW02-2k	薄片/8mm鋼化	單片(L-KK)	8	452	544.5	1	0.246	7/F	T1-A3	70硬窗	590	600	AW02R	1
8	AW02-2	薄片/8mm鋼化	單片(L-GG)	8	452	544.5	3	0.738	6/F,7/F,9/F	T1-B3	70硬窗	590	600	AW02R	3
9	AW03-2	薄片/8mm鋼化	單片(L-GG)	8	452	774.5	1	0.350	6/F	T1-B3	70硬窗	590	830	AW03	1
10	AW03-2k	薄片/8mm鋼化	單片(L-KK)	8	452	774.5	4	1.400	7/F-10/F	T1-A2	70硬窗	590	830	AW03	4
11	AW03-2k	薄片/8mm鋼化	單片(L-KK)	8	452	774.5	2	0.700	7/F,9/F	T1-B3	70硬窗	590	830	AW03	2
12	AW04-2	薄片/8mm鋼化	單片(L-GG)	8	452	774.5	1	0.350	7/F	T1-A3	70硬窗	590	830	AW04	1
13	AW04-2k	薄片/8mm鋼化	單片(L-KK)	8	452	774.5	1	0.350	6/F	T1-B2	70硬窗	590	830	AW04	1
14	AW04b-2	薄片/8mm鋼化	單片(L-GG)	8	452	774.5	1	0.350	5/F	T1-B6	70硬窗	590	830	AW04b	1
15	AW04b-2k	薄片/8mm鋼化	單片(L-KK)	8	452	774.5	4	1.400	7/F-10/F	T1-B6	70硬窗	590	830	AW04b	4
16	AW04c-2k	薄片/8mm鋼化	單片(L-KK)	8	452	544.5	2	0.492	9/F-10/F	T1-A7	70硬窗	590	600	AW04c	2
17	AW04aR-2k	薄片/8mm鋼化	單片(L-KK)	8	452	774.5	1	0.350	7/F	T1-B7	70硬窗	590	830	AW04aR	1
18	AW02b-1	薄片/8mm鋼化	單片(L-GG)	8	660	1720	5	5.676	5/F,7/F,8/F,9/F,10/F	T1-B6	70硬窗	740	1780	AW02b	5
19	AW02b-1	薄片/8mm鋼化	單片(L-GG)	8	660	1720	2	2.270	9/F-10/F	T1-A7	70硬窗	740	1780	AW02b	2
20	AW02-1	薄片/8mm鋼化	單片(L-GG)	8	410	1720	1	0.705	7/F	T1-A3	70硬窗	490	1780	AW02R	1
21	AW02-1	薄片/8mm鋼化	單片(L-GG)	8	410	1720	3	2.116	6/F,7/F,9/F	T1-B3	70硬窗	490	1780	AW02R	3
22	AW03-1	薄片/8mm鋼化	單片(L-GG)	8	810	1950	3	4.739	6/F,7/F,9/F	T1-B3	70硬窗	890	2010	AW03	3
23	AW04-1	薄片/8mm鋼化	單片(L-GG)	8	610	1950	1	1.190	7/F	T1-A3	70硬窗	690	2010	AW04	1
24	AW04b-1	薄片/8mm鋼化	單片(L-GG)	8	760	1950	5	7.410	5/F,7/F,8/F,9/F,10/F	T1-B6	70硬窗	840	2010	AW04b	5
25	AW04c-1	薄片/8mm鋼化	單片(L-GG)	8	760	1720	2	2.614	9/F-10/F	T1-A7	70硬窗	840	1780	AW04c	2
26	AW02b-3	薄片/8mm鋼化	單片(L-GG)	8	350	1064.5	5	1.863	5/F,7/F,8/F,9/F,10/F	T1-B6	70生窗	490	1180	AW02b	5
27	AW02b-3	薄片/8mm鋼化	單片(L-GG)	8	350	1064.5	2	0.745	9/F-10/F	T1-A7	70生窗	490	1180	AW02b	2
28	AW02-3	薄片/8mm鋼化	單片(L-GG)	8	450	1064.5	1	0.479	7/F	T1-A3	70生窗	590	1180	AW02R	1
29	AW02-3	薄片/8mm鋼化	單片(L-GG)	8	450	1064.5	3	1.437	6/F,7/F,9/F	T1-B3	70生窗	590	1180	AW02R	3
30	AW03-3	薄片/8mm鋼化	單片(L-GG)	8	450	1064.5	3	1.437	6/F,7/F,9/F	T1-B3	70生窗	590	1180	AW03	3

美特鋁質 MIDI Aluminium Fabricator Ltd.		工程號: J-856		計算: 劉雅浩		日期: 2024.01.22		送呈: 胡哥		註明: 計算參考數值/ 所屬位置分格																	
地盤名稱: 天水圍天榮站		核對: 蕭永林		日期: 2024.01.24		副本: 副本:		A/C Code: 參考數																			
項目類別: 佛沙窗臨時片		批准:		總計玻璃面積 (平方米): 48.127		依據: 7002A計算																					
修改內容		玻璃編號		顏色與類型/加工圖參考		厚度 (mm)		玻璃尺寸 寬度 (W mm) 高度 (H mm)		數量 (塊)		總面積 (平方米)		使用樓層		使用位置		分類類型		分格寬度		分格高度		使用窗號		每層 樓層 用量	
31		AW04-3	薄片/8mm鋼化單片(L-GG)	8	450	1064.5	1	0.479	7/F	T1-A3	70生窗	590	1180	AW04	1	1											
32		AW04b-3	薄片/8mm鋼化單片(L-GG)	8	450	1064.5	5	2.395	5/F,7/F,8/F,9/F,10/F	T1-B6	70生窗	590	1180	AW04b	5	1											
33		AW04c-3	薄片/8mm鋼化單片(L-GG)	8	450	1064.5	2	0.958	9/F,10/F	T1-A7	70生窗	590	1180	AW04c	2	1											
34		AW-06-3	薄片/8mm鋼化單片(L-GG)	8	450	1080.0	2	0.972	6/F-7/F	T1-B3	50生窗	580	1210	AW06	2	1											
						合計:		86		48.127																	
<p>1). 本表中玻璃採用薄片/8mm鋼化單片</p> <p>2). 本表中所有玻璃對角線尺寸偏差要求不超過負2mm。</p> <p>3). 本表中玻璃要求粗磨邊處理並倒棱角，欄河玻璃頂底要精磨邊，而所有玻璃之入爐方向需保持一致。</p> <p>4). 本表中所有玻璃成品均需做雙面保護，(室內做靜電膠紙(離邊25mm))。</p> <p>5). 本表中所有玻璃成品均需注明室內外及其玻璃編號/使用位置/樓層，以便識別。</p>																											
<p>加工注意事項</p> <p>項/玻璃類型</p> <p>描述:</p>																											

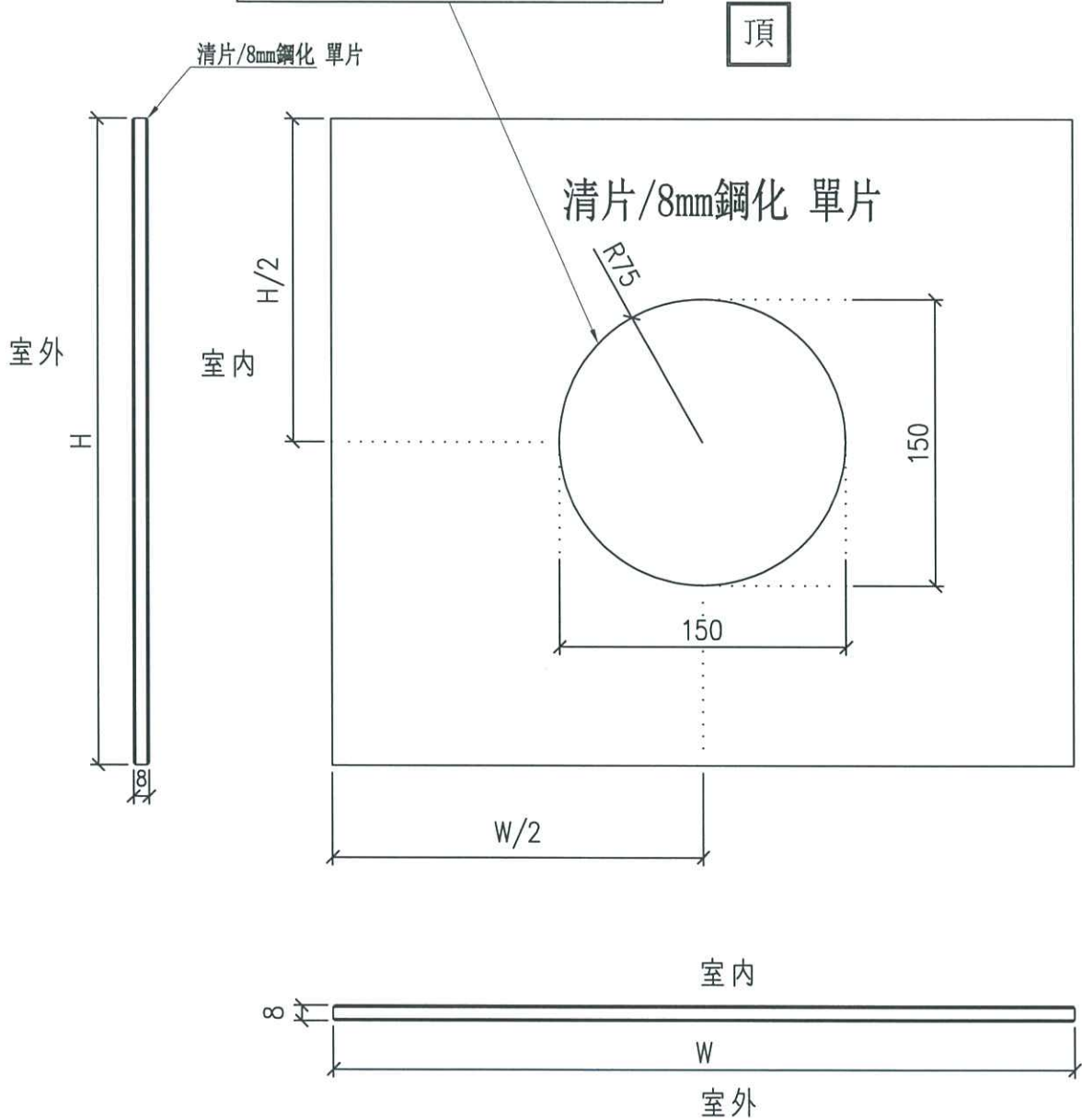
 美特鋁質有限公司 MIDI Aluminium Fabricator Ltd.				類別		物料號	
				制圖	方強	2024.01.22	圖號 L-GG
修改				復核	謝永林	2024.01.23	數量 見BOM表
日期				批准			位置 見BOM表



工程號	J-856	地盤	天水圍天榮站	附件
名稱	玻璃加工圖 (清片/8mm鋼化 單片)		採 用	
材料		地盤	√	
顏色	清片/8mm鋼化 單片	工廠		

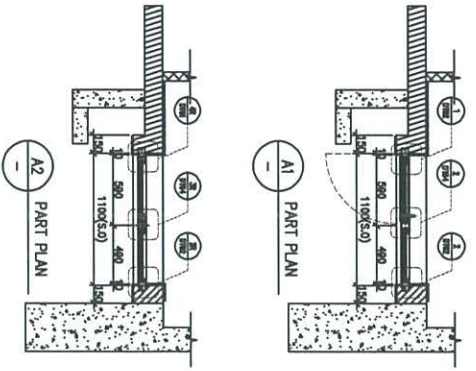
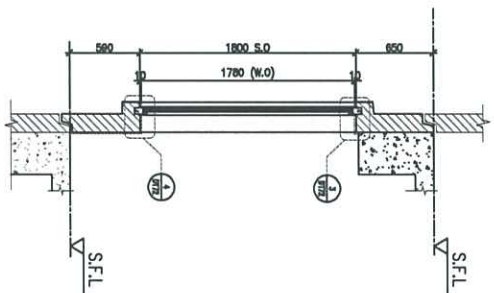
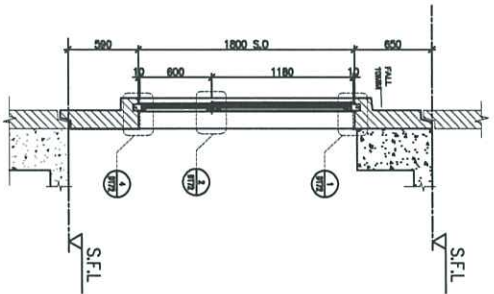
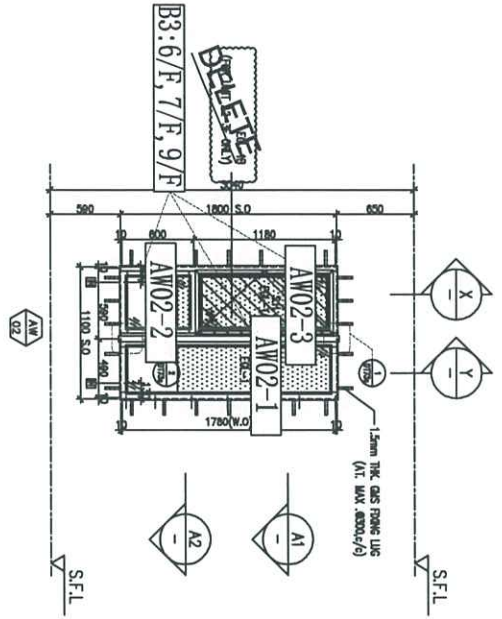
 美特鋁質有限公司 MIDI Aluminium Fabricator Ltd.				類別	物料號			
				制圖	方強	2024.01.22	圖號	L-KK
修改				復核	謝永林	2024.01.23	數量	見BOM表
日期				批准			位置	見BOM表

在玻璃中央開150mm圓孔



工程號	J-856	地盤	天水圍天榮站	附件	
名稱	玻璃加工圖 (清片/8mm鋼化 單片)		採		用
材料			地盤		√
顏色	清片/8mm鋼化 單片		工廠		

LOCATION	REQUIRED	PROVIDED
GLAZING AREA	0.263	0.348
GLAZING AREA	0.420	0.893



ELEVATION

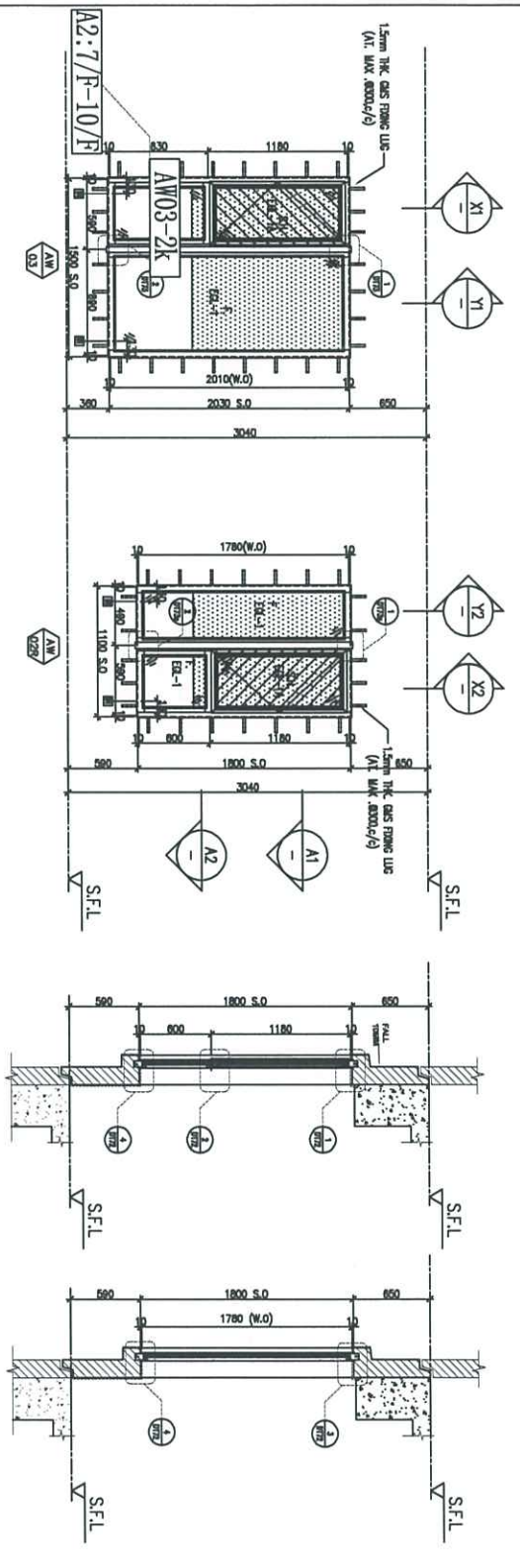
WINDOW MARK	SECTION
3/F-45/F(4/F, 13/F, 14/F, 24/F, 34/F, 44/F OMITTED)	70mm ALUM. SECTION
EQ1-1, EQ1-1A	EQ1-1, EQ1-1A
36 Nos	1 No. / 37 Nos
FAÇADE(TYPE T1P02R FOR 3/F-45/F), 4 BAR HINGE-LIP HING (HHMS-N16)	FAÇADE(TYPE T1P02R/ T1P02 FOR 3/F-45/F), 4 BAR HINGE-LIP HING (HHMS-N16)

WINDOW MARK	SECTION
3/F-45/F(4/F, 13/F, 14/F, 24/F, 34/F, 44/F OMITTED)	70mm ALUM. SECTION
EQ1-1, EQ1-1A	EQ1-1, EQ1-1A
1 No. / 37 Nos	1 No. / 37 Nos
FAÇADE(TYPE T1P02R/ T1P02 FOR 3/F-45/F), 4 BAR HINGE-LIP HING (HHMS-N16)	FAÇADE(TYPE T1P02R/ T1P02 FOR 3/F-45/F), 4 BAR HINGE-LIP HING (HHMS-N16)

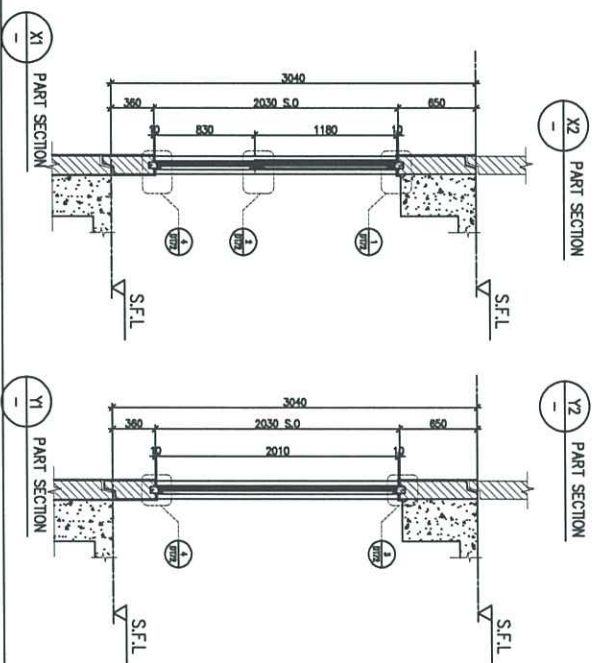
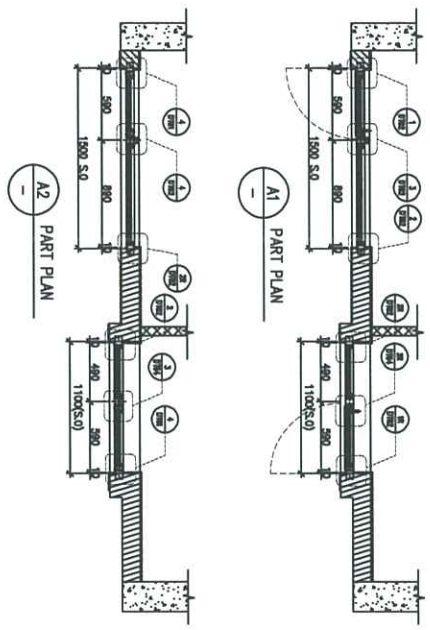
CLIENT: SUN HUNG KAI REAL ESTATE AGENCY LTD.
 477-481 ALBANY RD. COMMER. SERVICE, HONGKONG
ARCHITECT: Iw&Partners
 1/F, 100, QUEEN'S ROAD EAST, HONGKONG
MAIN CONTRACTOR: 怡輝建築有限公司
 2/F, 100, QUEEN'S ROAD EAST, HONGKONG
STRUCTURAL ENGINEER: ARUP
 5/F, 100, QUEEN'S ROAD EAST, HONGKONG
PROJECT CONSULTANT: ALPHA CONSULTING LIMITED
 2/F, 100, QUEEN'S ROAD EAST, HONGKONG
DATE: 102-04-21 **SCALE:** 1:40
DRAWN BY: NTON **CHECKED BY:** [Signature]
PROJECT: PROPOSED DEVELOPMENT ABOVE LIGHT RAIL TUNNelling WORK, TOWER 1 ALUM. WINDOW
TITLE: WINDOW SCHEDULE FOR TOWER 1 ALUM. WINDOW
JOB NO.: J-056
DATE: 102-04-21
REVISIONS:

NO.	DESCRIPTION	DATE
1	ISSUED FOR TENDER	102-04-21
2	FOR CONSTRUCTION	102-04-21

REQUIRE		PROVIDED	
LOCATION	OPENABLE AREA	GLAZING AREA	OPENABLE AREA
A2-88R1	0.0389	0.7320	0.548
LOCATION	OPENABLE AREA	GLAZING AREA	OPENABLE AREA
A2-88R2	0.263	0.430	0.548
LOCATION	OPENABLE AREA	GLAZING AREA	OPENABLE AREA
A2-88R3	0.263	0.430	0.548



ELEVATION



WINDOW MARK	AW 03
LOCATION	3/F-45/F-4/F-13/F-14/F-24/F-34/F-44/F OMITTED UNIT A2
SECTION	70mm ALUM. SECTION
GLAZING	EGL-1, EGL-1A
QUANTITY	37 Nos. / 37 Nos.
REMARKS	FAÇADE TYPE T11P01R FOR 3/F-45/F-4 BAR HINGE-LIP HING (HHMS-N16)

DATE: 102-Aug-21 SCALE: 1:40

DRAWN BY: HWH CHECKED BY:

PROJECT: PROPOSED DEVELOPMENT ABOVE LIGHT RAIL TUN WING STATION, N11, NO.23, JINBAO 333TH SHUI WAU, N.T.

TITLE: WINDOW SCHEDULE FOR TOWER 1 ALUM. WINDOW

JOB NO.: J-856

AW 03

1. ALL DIMENSIONS ARE IN MM.
2. ALL DIMENSIONS ARE MEASURED FROM OUTSIDE.
3. ALL DIMENSIONS TO BE CHECKED ON SITE BEFORE FABRICATION.

LEGEND:

- ① - DETAIL WORK NO.
- ② - INDEX SHEET NO.
- ③ - FINISH FLOOR LEVEL
- ④ - FINISHED DETAIL
- ⑤ - UNFINISHED DETAIL
- ⑥ - 15mm THK GAS TIGHT USE (AT W/Wk. AREA/6)
- ⑦ - 15mm THK GAS TIGHT USE (AT W/Wk. AREA/6)
- ⑧ - 15mm THK GAS TIGHT USE (AT W/Wk. AREA/6)
- ⑨ - 15mm THK GAS TIGHT USE (AT W/Wk. AREA/6)
- ⑩ - 15mm THK GAS TIGHT USE (AT W/Wk. AREA/6)
- ⑪ - 15mm THK GAS TIGHT USE (AT W/Wk. AREA/6)
- ⑫ - 15mm THK GAS TIGHT USE (AT W/Wk. AREA/6)
- ⑬ - 15mm THK GAS TIGHT USE (AT W/Wk. AREA/6)
- ⑭ - 15mm THK GAS TIGHT USE (AT W/Wk. AREA/6)
- ⑮ - 15mm THK GAS TIGHT USE (AT W/Wk. AREA/6)
- ⑯ - 15mm THK GAS TIGHT USE (AT W/Wk. AREA/6)
- ⑰ - 15mm THK GAS TIGHT USE (AT W/Wk. AREA/6)
- ⑱ - 15mm THK GAS TIGHT USE (AT W/Wk. AREA/6)
- ⑲ - 15mm THK GAS TIGHT USE (AT W/Wk. AREA/6)
- ⑳ - 15mm THK GAS TIGHT USE (AT W/Wk. AREA/6)
- ㉑ - 15mm THK GAS TIGHT USE (AT W/Wk. AREA/6)
- ㉒ - 15mm THK GAS TIGHT USE (AT W/Wk. AREA/6)
- ㉓ - 15mm THK GAS TIGHT USE (AT W/Wk. AREA/6)
- ㉔ - 15mm THK GAS TIGHT USE (AT W/Wk. AREA/6)
- ㉕ - 15mm THK GAS TIGHT USE (AT W/Wk. AREA/6)
- ㉖ - 15mm THK GAS TIGHT USE (AT W/Wk. AREA/6)
- ㉗ - 15mm THK GAS TIGHT USE (AT W/Wk. AREA/6)
- ㉘ - 15mm THK GAS TIGHT USE (AT W/Wk. AREA/6)
- ㉙ - 15mm THK GAS TIGHT USE (AT W/Wk. AREA/6)
- ㉚ - 15mm THK GAS TIGHT USE (AT W/Wk. AREA/6)
- ㉛ - 15mm THK GAS TIGHT USE (AT W/Wk. AREA/6)
- ㉜ - 15mm THK GAS TIGHT USE (AT W/Wk. AREA/6)
- ㉝ - 15mm THK GAS TIGHT USE (AT W/Wk. AREA/6)
- ㉞ - 15mm THK GAS TIGHT USE (AT W/Wk. AREA/6)
- ㉟ - 15mm THK GAS TIGHT USE (AT W/Wk. AREA/6)
- ㊱ - 15mm THK GAS TIGHT USE (AT W/Wk. AREA/6)
- ㊲ - 15mm THK GAS TIGHT USE (AT W/Wk. AREA/6)
- ㊳ - 15mm THK GAS TIGHT USE (AT W/Wk. AREA/6)
- ㊴ - 15mm THK GAS TIGHT USE (AT W/Wk. AREA/6)
- ㊵ - 15mm THK GAS TIGHT USE (AT W/Wk. AREA/6)
- ㊶ - 15mm THK GAS TIGHT USE (AT W/Wk. AREA/6)
- ㊷ - 15mm THK GAS TIGHT USE (AT W/Wk. AREA/6)
- ㊸ - 15mm THK GAS TIGHT USE (AT W/Wk. AREA/6)
- ㊹ - 15mm THK GAS TIGHT USE (AT W/Wk. AREA/6)
- ㊺ - 15mm THK GAS TIGHT USE (AT W/Wk. AREA/6)
- ㊻ - 15mm THK GAS TIGHT USE (AT W/Wk. AREA/6)
- ㊼ - 15mm THK GAS TIGHT USE (AT W/Wk. AREA/6)
- ㊽ - 15mm THK GAS TIGHT USE (AT W/Wk. AREA/6)
- ㊾ - 15mm THK GAS TIGHT USE (AT W/Wk. AREA/6)
- ㊿ - 15mm THK GAS TIGHT USE (AT W/Wk. AREA/6)

CLIENT: SUN HUNG KAI REAL ESTATE AGENT LTD.

ARCHITECT: IWK&PARTNERS

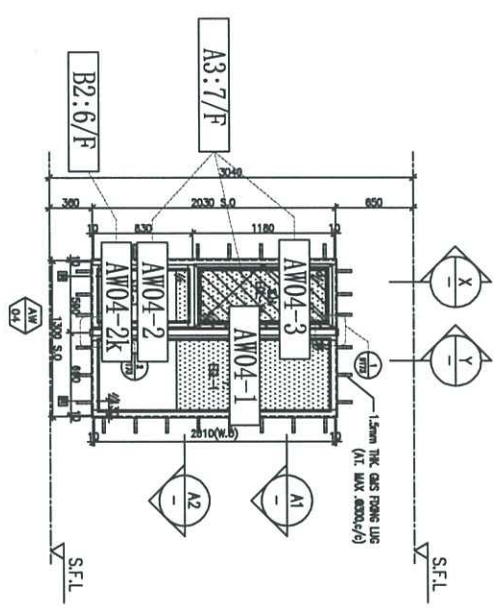
STRUCTURAL ENGINEER: ARUP

PROJECT CONSULTANT: ALPHA CONSULTING LIMITED

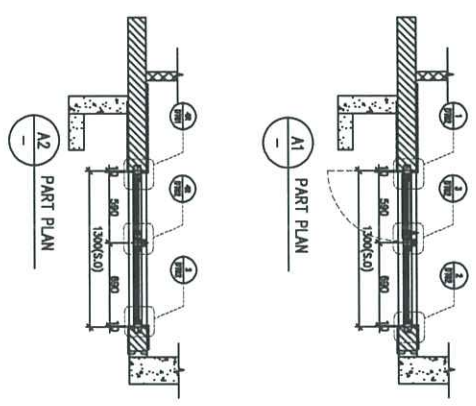
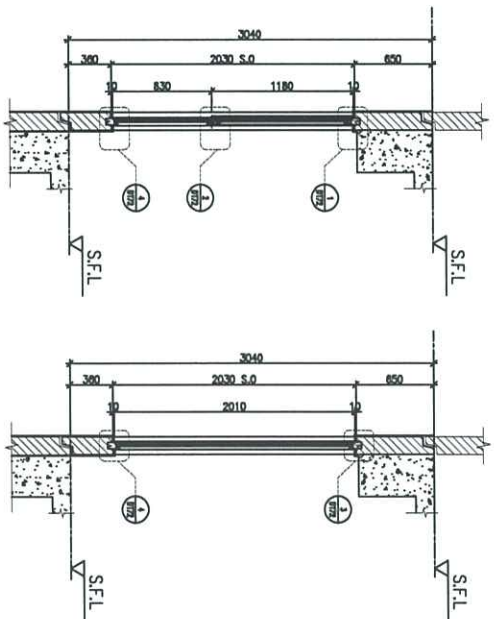
SUN CONSTRUCTION: 怡輝建築有限公司

YIP YIP REAL ESTATE CONSULTANTS LTD.

LOCATION	REQUIRED AREA	GLAZING AREA	PROVIDED AREA	GLAZING AREA
A3-HRR	0.435	0.696	0.348	1.24
B2-HRR	0.435	0.696		



ELEVATION



WINDOW MARK	UNIT
A3	3/F-45/F, 4/F-13/F, 14/F-24/F, 34/F-44/F OMITTED
B2	70mm ALUM. SECTION
GLAZING	EGL-1, EGL-1A
QUANTITY	87 Nos / 37 Nos
REMARKS	FRAME TYPE: T11P03R FOR 3/F-45/F, 4 BAR HINGE-LIP HING (HHMS-N16)

B.A. REF :

CLIENT :
SUN HUNG KAI
 REAL ESTATE AGENT LTD.
 4/F, 281 HONG KONG STREET, HONG KONG

ARCHITECT :
IWK&partners
 I N T E R I O R S

MAIN CONTRACTOR :
怡輝建築有限公司
 Yee Hei Building Construction Ltd.

STRUCTURAL ENGINEER :
ARUP

PROJECT CONSULTANT :
ALPHA CONSULTING LIMITED
 Steel Structure & Trade Specialist

NOTE :
 1. ALL DIMENSIONS ARE IN MM.
 2. ALL DIMENSIONS ARE MEASD FROM OUTSIDE BEFORE FABRICATION.
 3. ALL DIMENSIONS TO BE CHECKED ON SITE.

LEGEND :
 (T) — DETAIL WORK NO.
 (R) — REVISION SHEET NO.

1. FEEL — FINISHED FLOOR LEVEL
2. S.F.L. — FINISHED FLOOR LEVEL
3. (R) — REVISION DETAIL
4. GLASS LENS: 12mm AN OPT-10mmP THK. LGLL
5. GLASS LENS: 12mm AN OPT-10mmP THK. LGLL
6. GLASS LENS: 12mm AN OPT-10mmP THK. LGLL
7. GLASS LENS: 12mm AN OPT-10mmP THK. LGLL
8. GLASS LENS: 12mm AN OPT-10mmP THK. LGLL
9. GLASS LENS: 12mm AN OPT-10mmP THK. LGLL
10. GLASS LENS: 12mm AN OPT-10mmP THK. LGLL
11. GLASS LENS: 12mm AN OPT-10mmP THK. LGLL
12. GLASS LENS: 12mm AN OPT-10mmP THK. LGLL
13. GLASS LENS: 12mm AN OPT-10mmP THK. LGLL
14. GLASS LENS: 12mm AN OPT-10mmP THK. LGLL
15. GLASS LENS: 12mm AN OPT-10mmP THK. LGLL
16. GLASS LENS: 12mm AN OPT-10mmP THK. LGLL
17. GLASS LENS: 12mm AN OPT-10mmP THK. LGLL
18. GLASS LENS: 12mm AN OPT-10mmP THK. LGLL
19. GLASS LENS: 12mm AN OPT-10mmP THK. LGLL
20. GLASS LENS: 12mm AN OPT-10mmP THK. LGLL
21. GLASS LENS: 12mm AN OPT-10mmP THK. LGLL
22. GLASS LENS: 12mm AN OPT-10mmP THK. LGLL
23. GLASS LENS: 12mm AN OPT-10mmP THK. LGLL
24. GLASS LENS: 12mm AN OPT-10mmP THK. LGLL
25. GLASS LENS: 12mm AN OPT-10mmP THK. LGLL
26. GLASS LENS: 12mm AN OPT-10mmP THK. LGLL
27. GLASS LENS: 12mm AN OPT-10mmP THK. LGLL
28. GLASS LENS: 12mm AN OPT-10mmP THK. LGLL
29. GLASS LENS: 12mm AN OPT-10mmP THK. LGLL
30. GLASS LENS: 12mm AN OPT-10mmP THK. LGLL
31. GLASS LENS: 12mm AN OPT-10mmP THK. LGLL
32. GLASS LENS: 12mm AN OPT-10mmP THK. LGLL
33. GLASS LENS: 12mm AN OPT-10mmP THK. LGLL
34. GLASS LENS: 12mm AN OPT-10mmP THK. LGLL
35. GLASS LENS: 12mm AN OPT-10mmP THK. LGLL
36. GLASS LENS: 12mm AN OPT-10mmP THK. LGLL
37. GLASS LENS: 12mm AN OPT-10mmP THK. LGLL
38. GLASS LENS: 12mm AN OPT-10mmP THK. LGLL
39. GLASS LENS: 12mm AN OPT-10mmP THK. LGLL
40. GLASS LENS: 12mm AN OPT-10mmP THK. LGLL
41. GLASS LENS: 12mm AN OPT-10mmP THK. LGLL
42. GLASS LENS: 12mm AN OPT-10mmP THK. LGLL
43. GLASS LENS: 12mm AN OPT-10mmP THK. LGLL
44. GLASS LENS: 12mm AN OPT-10mmP THK. LGLL
45. GLASS LENS: 12mm AN OPT-10mmP THK. LGLL
46. GLASS LENS: 12mm AN OPT-10mmP THK. LGLL
47. GLASS LENS: 12mm AN OPT-10mmP THK. LGLL
48. GLASS LENS: 12mm AN OPT-10mmP THK. LGLL
49. GLASS LENS: 12mm AN OPT-10mmP THK. LGLL
50. GLASS LENS: 12mm AN OPT-10mmP THK. LGLL
51. GLASS LENS: 12mm AN OPT-10mmP THK. LGLL
52. GLASS LENS: 12mm AN OPT-10mmP THK. LGLL
53. GLASS LENS: 12mm AN OPT-10mmP THK. LGLL
54. GLASS LENS: 12mm AN OPT-10mmP THK. LGLL
55. GLASS LENS: 12mm AN OPT-10mmP THK. LGLL
56. GLASS LENS: 12mm AN OPT-10mmP THK. LGLL
57. GLASS LENS: 12mm AN OPT-10mmP THK. LGLL
58. GLASS LENS: 12mm AN OPT-10mmP THK. LGLL
59. GLASS LENS: 12mm AN OPT-10mmP THK. LGLL
60. GLASS LENS: 12mm AN OPT-10mmP THK. LGLL
61. GLASS LENS: 12mm AN OPT-10mmP THK. LGLL
62. GLASS LENS: 12mm AN OPT-10mmP THK. LGLL
63. GLASS LENS: 12mm AN OPT-10mmP THK. LGLL
64. GLASS LENS: 12mm AN OPT-10mmP THK. LGLL
65. GLASS LENS: 12mm AN OPT-10mmP THK. LGLL
66. GLASS LENS: 12mm AN OPT-10mmP THK. LGLL
67. GLASS LENS: 12mm AN OPT-10mmP THK. LGLL
68. GLASS LENS: 12mm AN OPT-10mmP THK. LGLL
69. GLASS LENS: 12mm AN OPT-10mmP THK. LGLL
70. GLASS LENS: 12mm AN OPT-10mmP THK. LGLL
71. GLASS LENS: 12mm AN OPT-10mmP THK. LGLL
72. GLASS LENS: 12mm AN OPT-10mmP THK. LGLL
73. GLASS LENS: 12mm AN OPT-10mmP THK. LGLL
74. GLASS LENS: 12mm AN OPT-10mmP THK. LGLL
75. GLASS LENS: 12mm AN OPT-10mmP THK. LGLL
76. GLASS LENS: 12mm AN OPT-10mmP THK. LGLL
77. GLASS LENS: 12mm AN OPT-10mmP THK. LGLL
78. GLASS LENS: 12mm AN OPT-10mmP THK. LGLL
79. GLASS LENS: 12mm AN OPT-10mmP THK. LGLL
80. GLASS LENS: 12mm AN OPT-10mmP THK. LGLL
81. GLASS LENS: 12mm AN OPT-10mmP THK. LGLL
82. GLASS LENS: 12mm AN OPT-10mmP THK. LGLL
83. GLASS LENS: 12mm AN OPT-10mmP THK. LGLL
84. GLASS LENS: 12mm AN OPT-10mmP THK. LGLL
85. GLASS LENS: 12mm AN OPT-10mmP THK. LGLL
86. GLASS LENS: 12mm AN OPT-10mmP THK. LGLL
87. GLASS LENS: 12mm AN OPT-10mmP THK. LGLL

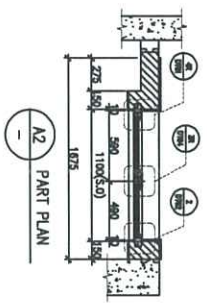
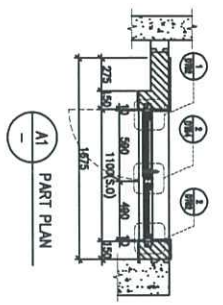
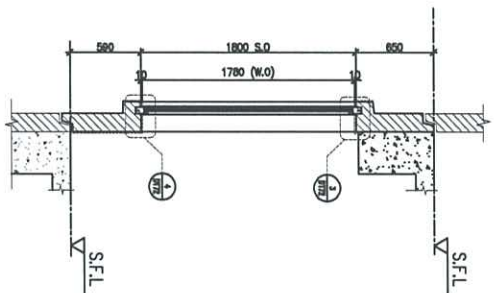
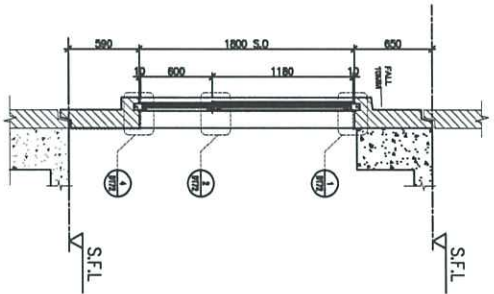
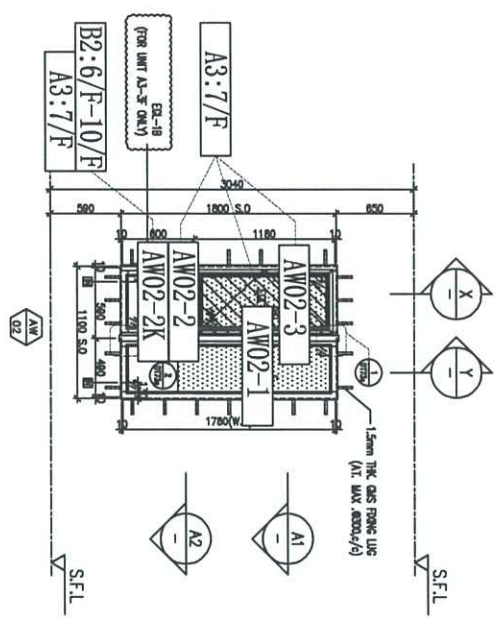
JOB NO. : J-856
 PROJECT :
 PROPOSED DEVELOPMENT ABOVE
 LIGHT RAIL T/W WING STOCK/SHWT
 NO.23,ANDA SS,STIN SHUI WAI, N.T.
 TITLE : WINDOW SCHEDULE FOR
 TOWER 1 ALUM. WINDOW

DATE : 02-Aug-21 SCALE : 1:40
 DRAWN BY : HON
 CHECKED BY :

怡輝建築有限公司
 IWK&partners
 4/F, 281 HONG KONG STREET, HONG KONG
 419 Chee Chee Road, Singapore
 1023402711-4 Fax: 008522777894
 DATE NO. : J056-S0-PW-5104 EX : H

REQUIRED		PROVIDED		
LOCATION	OPENABLE AREA	GLAZING AREA	OPENABLE AREA	GLAZING AREA
A3-NR2	0.283	0.420	0.548	0.895
B2-NR2	0.283	0.420		

ELEVATION



X-X PART SECTION

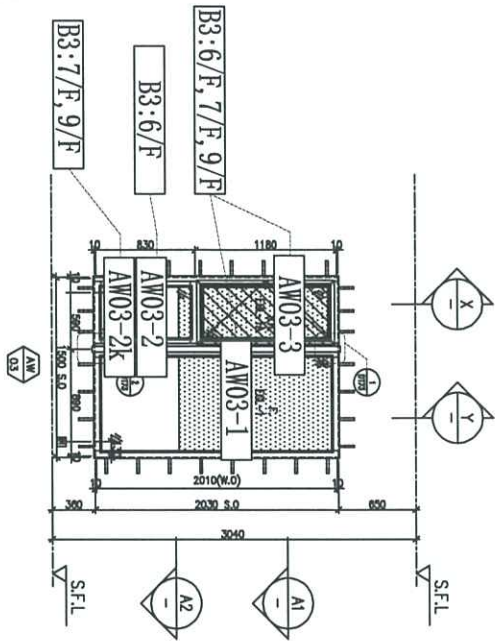
Y-Y PART SECTION

WINDOW MARK	Q22	Q25
LOCATION	3/F-45/F(4/F,13/F,14/F,24/F,34/F,44/F OMITTED) UNIT B2	3/F-45/F(4/F,13/F,14/F,24/F,34/F,44/F OMITTED) UNIT A3
SECTION	70mm ALUM. SECTION	70mm ALUM. SECTION
GLAZING	EGL-1, EGL-1A	EGL-1, EGL-1A
QUANTITY	37 Nos	37 Nos
REMARKS	FACADETYPE TIPFOS FOR 3/F-45/F) 4 BAR HINGE-LIP HING (HHMS-N16)	

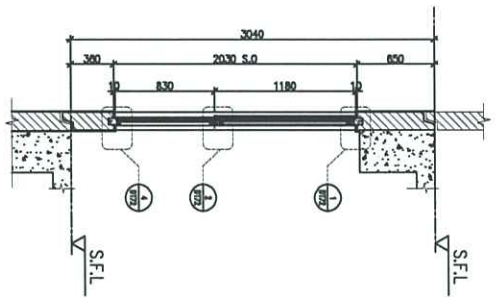
CLIENT: SUN HUNG KAI REAL ESTATE AGENCY LTD.
ARCHITECT: Iw&Partners
MAIN CONTRACTOR: 怡輝建築有限公司
STRUCTURAL ENGINEER: ARUP
PROJECT CONSULTANT: ALPHA CONSULTING LIMITED
DATE: 102-Aug-21 **SCALE:** 1:140
DRAWN BY: Nvon **CHECKED BY:**
PROPOSED DEVELOPMENT ABOVE LIGHT RAIL TUNNelling WORK:
 NO.23, ARUDA 33, SUN SHUI WAH, K.T.I.
TITLE: WINDOW SCHEDULE FOR TOWER 1 ALUM. WINDOW
JOB NO.: J-056
DATE: 102-Aug-21
REVISIONS:

NO.	DESCRIPTION	DATE
1	ISSUED/ISSUE	
2	REVISION SUBJECT TO ARCHITECT	
3	REVISION SUBJECT TO ARCHITECT	
4	REVISION SUBJECT TO ARCHITECT	
5	REVISION SUBJECT TO ARCHITECT	
6	REVISION SUBJECT TO ARCHITECT	
7	REVISION SUBJECT TO ARCHITECT	
8	REVISION SUBJECT TO ARCHITECT	
9	REVISION SUBJECT TO ARCHITECT	
10	REVISION SUBJECT TO ARCHITECT	

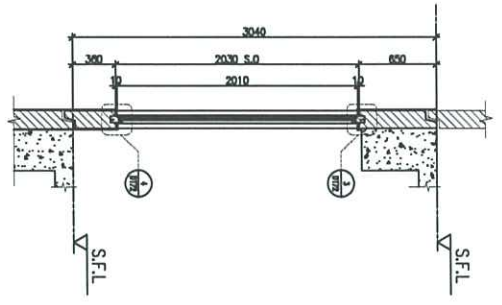
REQUIRE	PROVIDED
LOCATION	OPERABLE AREA
B3-48R	GLAZING AREA
0.4272	0.763
	OPERABLE AREA
	GLAZING AREA
	0.548
	1.485



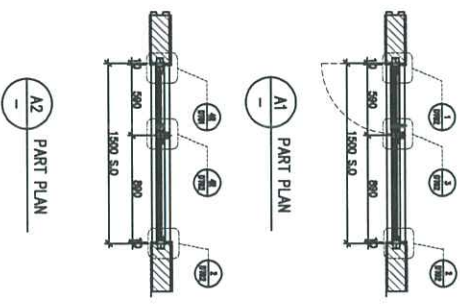
ELEVATION



X PART SECTION



Y PART SECTION



A1 PART PLAN

A2 PART PLAN

WINDOW MARK	AW 03
LOCATION	3/F-49/F(4/F-13/F-14/F-24/F-34/F-44/F OMITTED) UNIT B3
SECTION	70mm ALUM. SECTION
GLAZING	EGL-1, EGL-1A
QUANTITY	37 Nos
REMARKS	FACE/TYPE TIP/OTR FOR 3/F-45/F, 4 BAR HINGE-LIP HING (HHMS-N16)

BL. NO. :

DATE : 02-Aug-21 SCALE : 1:40

OWNED BY : Ikon CHECKED BY :

PROJECT : PROPOSED DEVELOPMENT ABOVE LIFT SHAFT TOWER STOP/STWNT NO.23 AREA 33/TH SHUI WAH, N.T.

TITLE : WINDOW SCHEDULE FOR TOWER 1 ALUM. WINDOW

JOB NO. : J-886

ARCHITECT : SUN HUNG KAI
 SUN HUNG KAI ARCHITECTS
 4/F, 200, Nathan Road, Hong Kong

STRUCTURAL ENGINEER : ARUP
 ARUP CONSULTING LIMITED
 5/F, 100, Nathan Road, Hong Kong

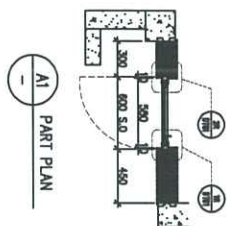
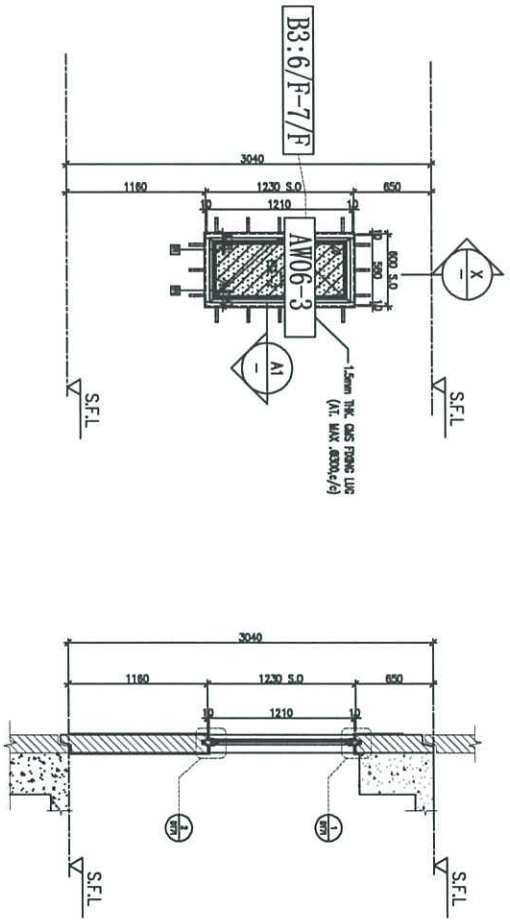
MAIN CONTRACTOR : Yee Fei Building Construction Ltd.
 怡輝建築有限公司

NOTE:
 1. ALL DIMENSIONS ARE IN MM.
 2. ALL DIMENSIONS ARE VERIFIED FROM OUTSIDE.
 3. ALL DIMENSIONS TO BE VERIFIED ON SITE BEFORE FABRICATION.

LEGEND:
 (24) - DETAIL WORK NO.
 (25) - REFER SHEET NO.
 1. FEEL - FINISHED FLOOR LEVEL.
 2. SFL - STRUCTURAL FLOOR LEVEL.
 3. (R) - REVERSED DETAIL.
 4. GLASS LISTED

AW-1 - 6mmx12mm AIR GAP+10mm TP. LGLL
 AW-1A - 6mmx12mm AIR GAP+10mm TP. LGLL
 AW-1B - 6mmx12mm AIR GAP+10mm CLEAR THERMO AND ETCHED TGL. (FROSTED ON FJ/GLO)
 AW-2 - 10mm TP. GREEN GLASS
 AW-2A - 10mm TP. GREEN GLASS
 AW-2B - 10mm TP. GREEN GLASS
 AW-2C - 10mm TP. GREEN GLASS
 AW-2D - 10mm TP. GREEN GLASS
 AW-2E - 10mm TP. GREEN GLASS
 AW-2F - 10mm TP. GREEN GLASS
 AW-2G - 10mm TP. GREEN GLASS
 AW-2H - 10mm TP. GREEN GLASS
 AW-2I - 10mm TP. GREEN GLASS
 AW-2J - 10mm TP. GREEN GLASS
 AW-2K - 10mm TP. GREEN GLASS
 AW-2L - 10mm TP. GREEN GLASS
 AW-2M - 10mm TP. GREEN GLASS
 AW-2N - 10mm TP. GREEN GLASS
 AW-2O - 10mm TP. GREEN GLASS
 AW-2P - 10mm TP. GREEN GLASS
 AW-2Q - 10mm TP. GREEN GLASS
 AW-2R - 10mm TP. GREEN GLASS
 AW-2S - 10mm TP. GREEN GLASS
 AW-2T - 10mm TP. GREEN GLASS
 AW-2U - 10mm TP. GREEN GLASS
 AW-2V - 10mm TP. GREEN GLASS
 AW-2W - 10mm TP. GREEN GLASS
 AW-2X - 10mm TP. GREEN GLASS
 AW-2Y - 10mm TP. GREEN GLASS
 AW-2Z - 10mm TP. GREEN GLASS

REQUIRE	PROVIDED
LOCATION	OPERABLE AREA
B3-N17	GLAZING AREA
0.251	0.440
	OPERABLE AREA
	GLAZING AREA
	0.3549
	0.458



ELEVATION

WINDOW MARK	37/F-43/F-4/F-13/F-14/F-24/F-34/F-44/F OMITTED UNIT B3
LOCATION	50mm ALUM. SECTION
GLAZING	EGL-2
QUANTITY	{37 Nos}
REMARKS	FACE/TYPE TYPIC FOR 3/F-45/F, 4 BAR HINGE-LIP HING (HHMS-N16)

DATE: 02-Aug-21 SCALE: 1:40

DRWN BY: Non CHECKED BY:

CLIENT: SUN HUNG KAI REAL ESTATE AGENT LTD.

ARCHITECT: Iw&Partners

MAIN CONTRACTOR: 怡輝建築有限公司 Yee Fook Building Contractors Ltd.

STRUCTURAL ENGINEER: ARUP

PROJECT CONSULTANT: ALPHA CONSULTING LIMITED

NOTE: 1. ALL DIMENSIONS ARE IN mm. 2. ALL DIMENSIONS ARE MEASD FROM OUTSIDE. 3. ALL DIMENSIONS TO BE MEASD ON SITE BEFORE FABRICATION.

LEGEND: 1. DETAIL WORK NO. 2. REVISION SHEET NO.

1. F.F.L. — FINISHED FLOOR LEVEL. 2. S.F.L. — FINISHED SLOPE LEVEL. 3. — REVISION DETAIL. 4. GLASS LATCH. 5. — SHIMMER/12mm AIR GAP/10mm/17mm T.K. L.S.L. 6. — 14-shimmed/12mm AIR GAP/10mm CLEAR REVERSE AND ETCHED T.K. (FINISHED ON FS/CALL REVERSE GLASS FOR RT & LT) 7. — 10mm T.K. CRYSTAL SWIV REVERSE GLASS FOR RT & LT) 8. — 10mm T.K. CRYSTAL SWIV AND ETCHED GLASS (FOR BWH)

NO.	DATE	REVISION
1		
2		
3		
4		
5		
6		
7		
8		
9		
10		

J-898

PROPOSED DEVELOPMENT ABOVE LIGHT RAIL T/W WING STOCK/SWHT NO.23, AREA 33.51M² SHUN WAH, N.T.

TITLE: WINDOW SCHEDULE FOR TOWER 1 ALUM. WINDOW

DATE: 02-Aug-21 SCALE: 1:40

DRWN BY: Non CHECKED BY:

CLIENT: SUN HUNG KAI REAL ESTATE AGENT LTD.

ARCHITECT: Iw&Partners

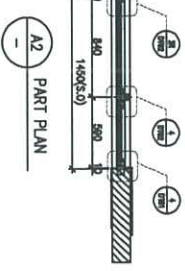
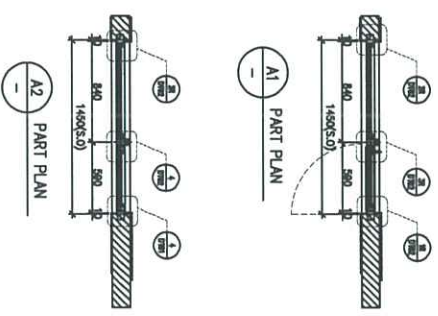
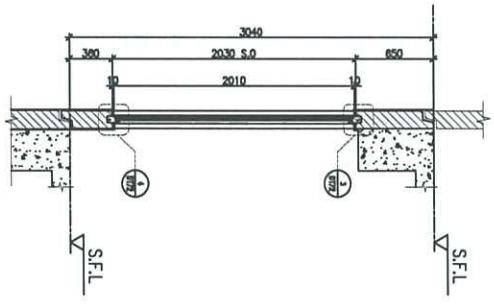
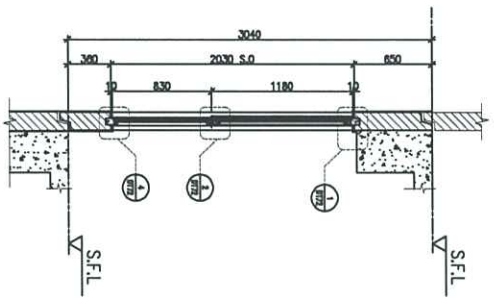
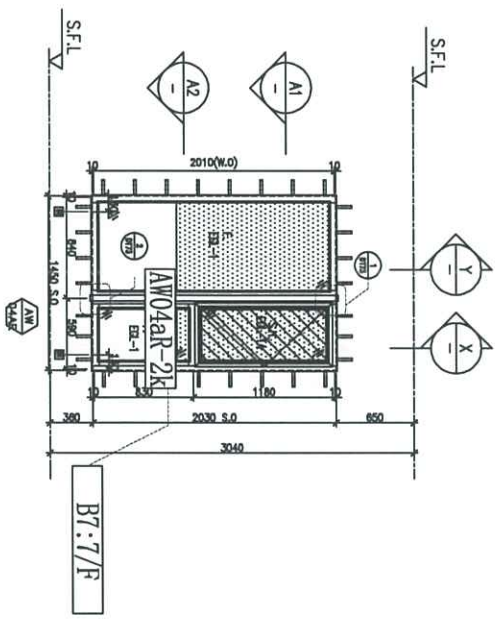
MAIN CONTRACTOR: 怡輝建築有限公司 Yee Fook Building Contractors Ltd.

STRUCTURAL ENGINEER: ARUP

PROJECT CONSULTANT: ALPHA CONSULTING LIMITED

LOCATION	REQUIRED AREA	GLAZING AREA	PROVIDED	GLAZING AREA
B7-HSR	0.435	0.696	0.349	1.431

ELEVATION



WINDOW MARK	AW
LOCATION	3/F-43/F/4/F-13/F-14/F-24/F-34/F-44/F (OMITTED) UNIT B7
SECTION	70mm ALUM. SECTION
GLAZING	EGL-1/EGL-1A
QUANTITY	{37 Nos}
REMARKS	FAÇADE(TYPE T1)PROGR FOR 3/F-43(F) 4 BAR HINGE-LIP HING (HHMS-N16)

DATE: 02-Aug-21 SCALE: 1:40

OWNER: Sun Hung Kai
DRAWN BY: Ivan
CHECKED BY:

CLIENT: SUN HUNG KAI
REAL ESTATE AGENT LTD.
4/F, 888, Nathan Road, Kowloon, HONG KONG

ARCHITECT: IWK&Partners
INTERNATIONAL
10/F, 100, Des Voeux Road, Central, HONG KONG

MAIN CONTRACTOR: 怡輝建築有限公司
Yee Fook Building Contractors Ltd.

STRUCTURAL ENGINEER: ARUP

PROJECT CONSULTANT: ALPHA CONSULTING LIMITED
Steel Structure & Façade Specialist

PROJECT: PROPOSED DEVELOPMENT ABOVE LIGHT RAIL TUNNELL STOP, SWITL NO.23, MEA SS31N SHUI WAH, N.T.

TITLE: WINDOW SCHEDULE FOR TOWER 1 ALUM. WINDOW

JOB NO.: J-056

REVISIONS:

NO.	DATE	REVISION
1	02/08/21	ISSUED FOR TENDER
2	02/08/21	REVISION SUBJECT TO APPROVAL
3	02/08/21	REVISION SUBJECT TO APPROVAL
4	02/08/21	REVISION SUBJECT TO APPROVAL
5	02/08/21	REVISION SUBJECT TO APPROVAL
6	02/08/21	REVISION SUBJECT TO APPROVAL
7	02/08/21	REVISION SUBJECT TO APPROVAL
8	02/08/21	REVISION SUBJECT TO APPROVAL
9	02/08/21	REVISION SUBJECT TO APPROVAL
10	02/08/21	REVISION SUBJECT TO APPROVAL

Legend:
 1. FEEL - FINISHED FLOOR LEVEL
 2. SFL - STRUCTURE FLOOR LEVEL
 3. SFL - FINISHED FLOOR LEVEL
 4. GLASS LEAD
 5. 10mm - 10mm ANGLE IRON
 6. 10mm - 10mm ANGLE IRON
 7. 10mm - 10mm ANGLE IRON
 8. 10mm - 10mm ANGLE IRON
 9. 10mm - 10mm ANGLE IRON
 10. 10mm - 10mm ANGLE IRON

Legend:
 1. 10mm - 10mm ANGLE IRON
 2. 10mm - 10mm ANGLE IRON
 3. 10mm - 10mm ANGLE IRON
 4. 10mm - 10mm ANGLE IRON
 5. 10mm - 10mm ANGLE IRON
 6. 10mm - 10mm ANGLE IRON
 7. 10mm - 10mm ANGLE IRON
 8. 10mm - 10mm ANGLE IRON
 9. 10mm - 10mm ANGLE IRON
 10. 10mm - 10mm ANGLE IRON

