

工程指示 / 要求簡箋 ENGINEER INSTRUCTIONS(E.I.)

工程指示編號:	EI- 6989	修改版本:	-
	HK- 2628		
工程編號:	J 856	工程名稱:	天榮站
收件人:	生統 / 林仁安 / Maggie	發件人:	Jingo
工程項目:	SU層玻璃幕牆鐵件加工圖連BM表	日期:	15/11/2023

<input checked="" type="checkbox"/> 原合約工程包	<input type="checkbox"/> 原合約工程加 / 減賬 QT-	<input type="checkbox"/> 新工程報價 QT-
--	--	------------------------------------

信件批核號碼/圖紙參考編號:	批核模具圖紙編號:
客戶指示附件:	管理內部批簽署:

<input type="checkbox"/> 初步鋁料 B.M.	<input type="checkbox"/> 加工拆圖, 然後生產	<input type="checkbox"/> 尺寸表
<input type="checkbox"/> 正式鋁料 B.M.	<input type="checkbox"/> 技術上資料 / 指示	<input type="checkbox"/> 報價
<input type="checkbox"/> 配件 B.M.	<input type="checkbox"/> 樣辦或貨品說明書	<input type="checkbox"/> 分判合約
<input type="checkbox"/> 其他:		

內容: SU層玻璃幕牆鐵件加工圖連BM表,要熱浸鋅表面處理 需通知新鴻基看驗焊(親臨或視頻) 驗焊 MPI 20% VISUAL 100%
完成上列要求日期: 20/11/2023


國內

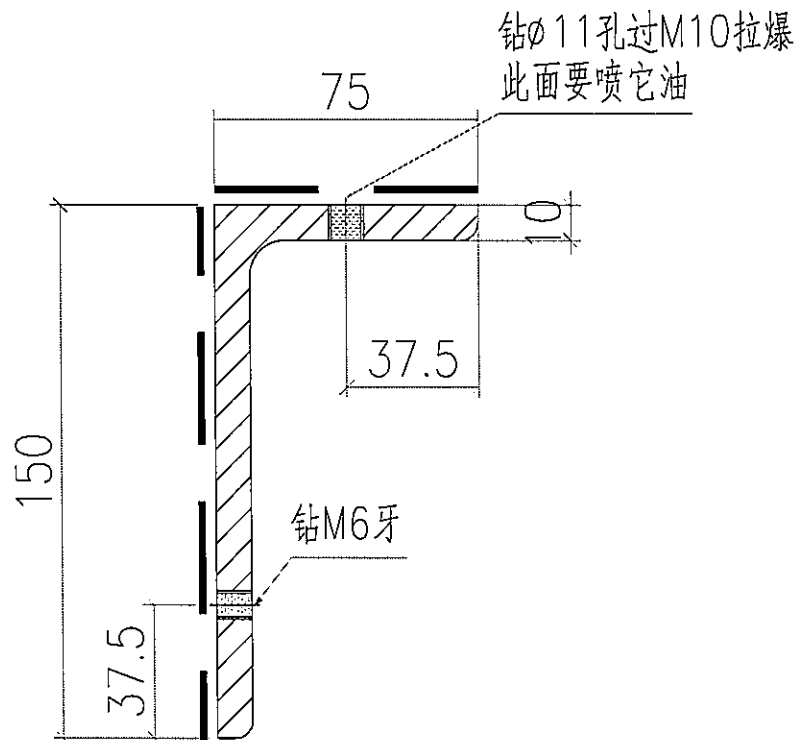
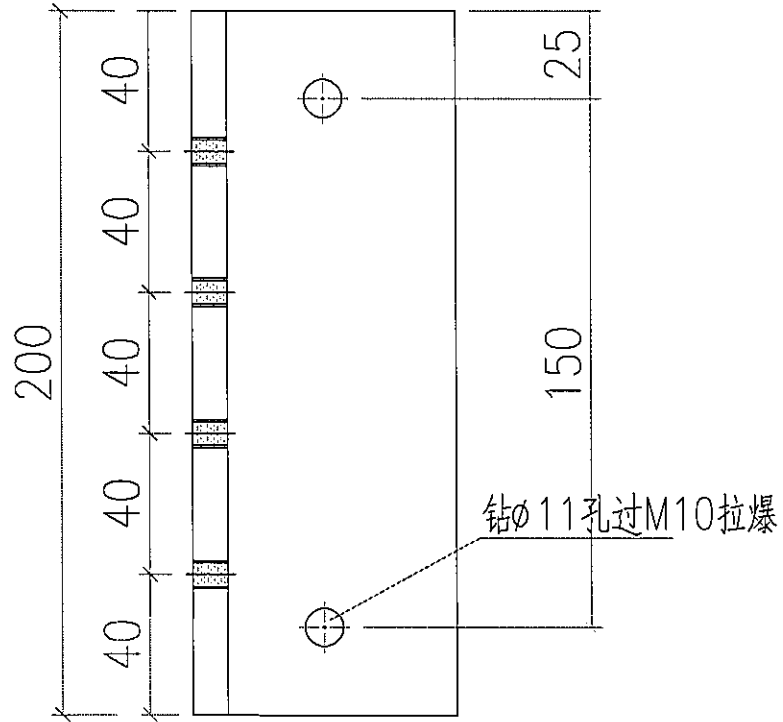
<input type="checkbox"/> 生產技術總監	<input type="checkbox"/> 連附件	<input checked="" type="checkbox"/> 技術部	<input checked="" type="checkbox"/> 連附件	<input type="checkbox"/> 生產部	<input type="checkbox"/> 連附件
<input type="checkbox"/> 採購部	<input type="checkbox"/> 連附件	<input checked="" type="checkbox"/> 生產統籌部	<input checked="" type="checkbox"/> 連附件	<input type="checkbox"/> 報關組	<input type="checkbox"/> 連附件
<input type="checkbox"/> 質檢部	<input type="checkbox"/> 連附件	<input type="checkbox"/> 會計部	<input type="checkbox"/> 連附件	<input type="checkbox"/> 機械設計部	<input type="checkbox"/> 連附件
<input type="checkbox"/> 香港辦	<input type="checkbox"/> 連附件	<input checked="" type="checkbox"/> 其他: 林仁安			


香港

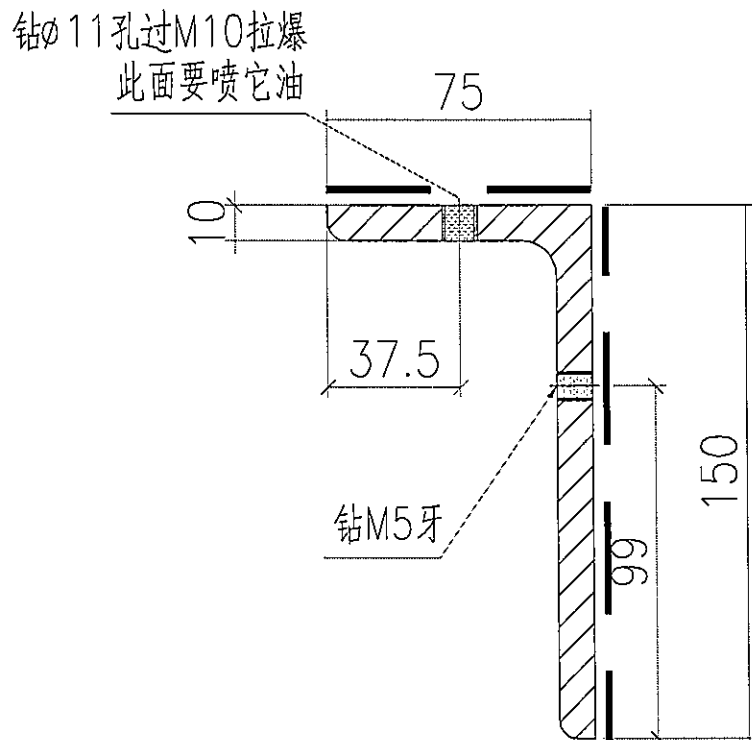
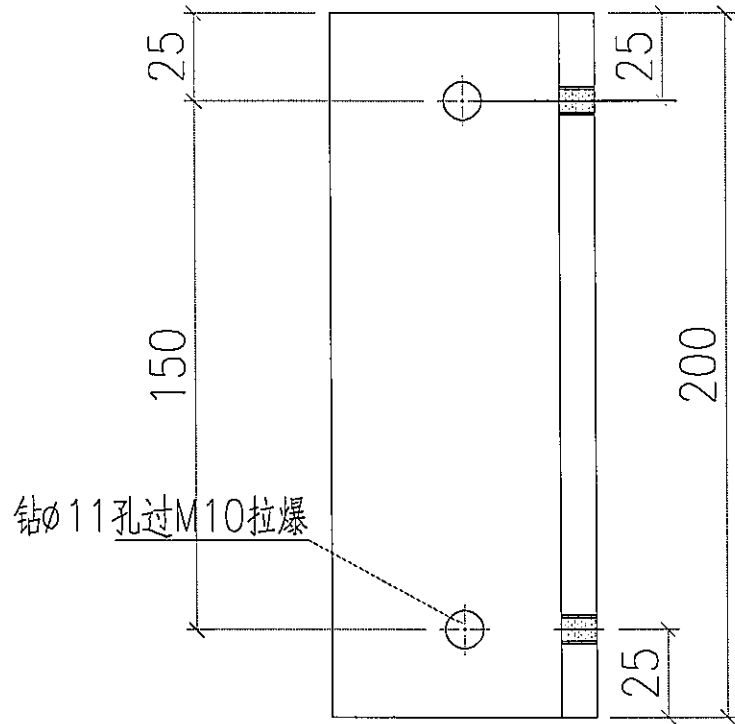
<input type="checkbox"/> 行政部	<input type="checkbox"/> 連附件	<input type="checkbox"/> 會計部	<input type="checkbox"/> 連附件	<input type="checkbox"/> 統籌部	<input type="checkbox"/> 連附件	<input type="checkbox"/> 工程部	<input type="checkbox"/> 連附件
<input checked="" type="checkbox"/> 採購部	<input checked="" type="checkbox"/> 連附件	<input type="checkbox"/> QS部	<input type="checkbox"/> 連附件	<input checked="" type="checkbox"/> 地盤管理	<input checked="" type="checkbox"/> 連附件	<input type="checkbox"/> 維修部	<input type="checkbox"/> 連附件


*發件人簽署: Jingo	*組別成員批核簽署:
傳遞編號:	項目經理簽署:

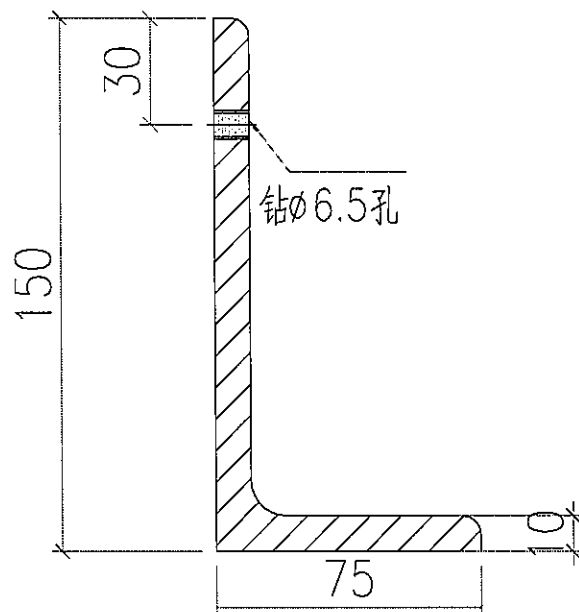
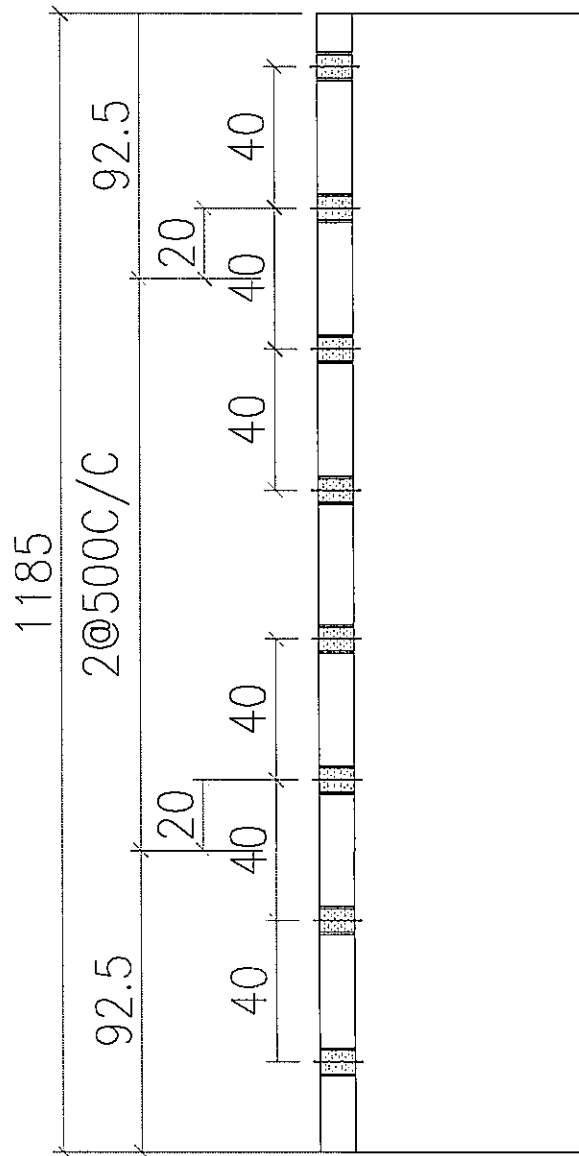
 美特鋁質有限公司 MIDI Aluminium Fabricator Ltd.				工程號	J856	類別		物料號	M1	
修改	-	採用工廠	✓	地盤	天榮站	制圖	李傳騰	2022-11-25	圖號	DM-1
日期	-	材料顏色	-	圖紙名稱	鐵通加工圖	復核	練松文	2022-11-27	數量	2
				材料	150X75X10MM鐵角	批准	林仁安	2022-11-28	單件重量	- (KG)



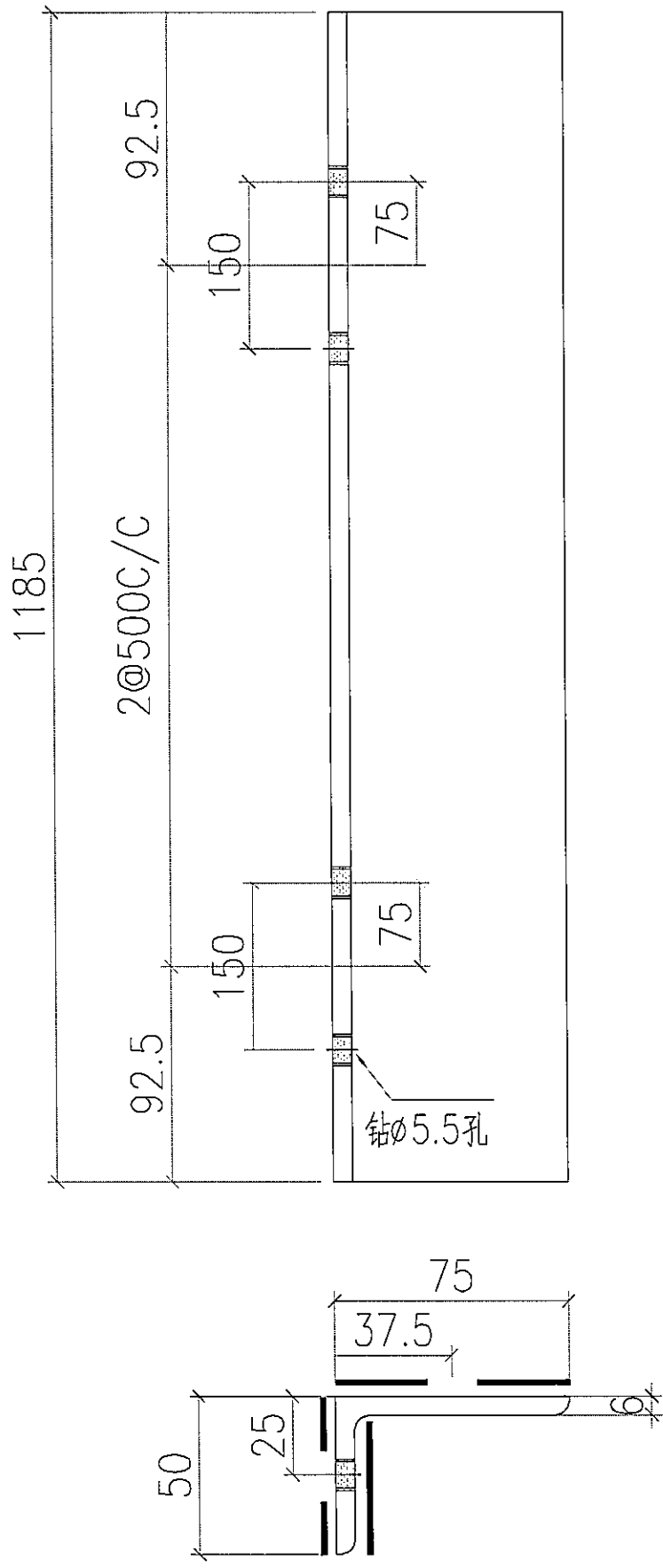
 美特鋁質有限公司 MIDI Aluminium Fabricator Ltd.				工程號	J856	類別		物料號	M1		
				地盘	天榮站	制圖	李傳鵬	2022-11-25	圖號	DM-2	
修改	-	採用工廠	✓	地盘	圖紙名稱	鐵通加工圖	復核	練松文	2022-11-27	數量	2
日期	-	材料顏色	-		材料	150X75X10MM鐵角	批准	林仁安	2022-11-28	單件重量	- (KG)




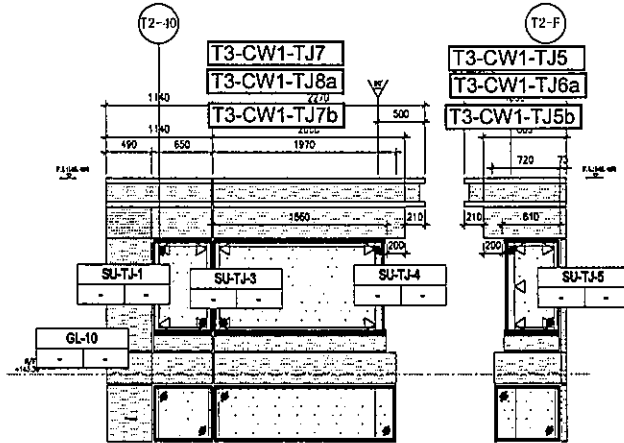
 美特鋁質有限公司 MIDI Aluminium Fabricator Ltd.				工程號 J856	類別 天榮站	物料號 M1				
修改 日期	-	採用工廠 材料顏色	<input checked="" type="checkbox"/> 地盤 -	圖紙名稱 材料	鐵通加工圖 150X75X10MM鐵角	制圖 復核 批准	李傳鵬 練松文 林仁安	2022-11-25 2022-11-27 2022-11-28	圖號 數量 單件重量	GL-12 1 - (KG)



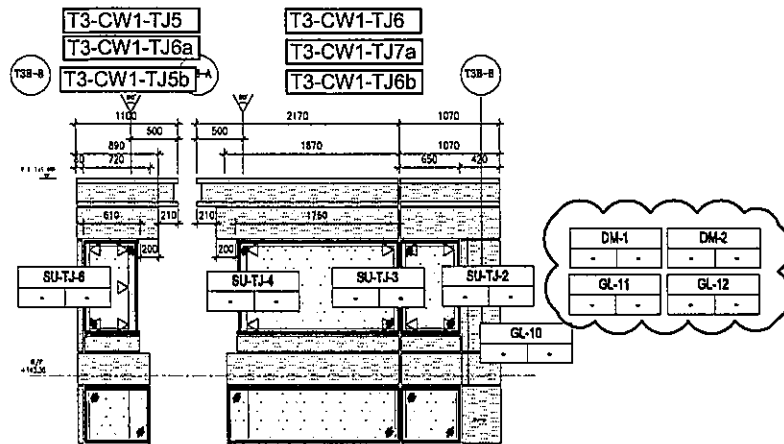
 美特鋁質有限公司 MIDI Aluminium Fabricator Ltd.				工程號	J856	類別		物料號	M1	
修改	-	採用工廠	✓	地盤	天榮站	制圖	李傳鵬	2022-11-25	圖號	GL-13
日期	-	材料顏色	-	圖紙名稱	鐵通加工圖	復核	練松文	2022-11-27	數量	1
				材料	75X50X6MM鐵角	批准	林仁安	2022-11-28	件重量	- (KG)



 美特鋁質有限公司 MIDI Aluminium Fabricator Ltd.		工程號 J856 地盘 天榮站	類別 制圖 陈梓豪 復核 练松文 批准 林仁安	物料號 - 2022-10-19 2022-10-19 2022-10-19	圖號 TJ-CW-A05 數量 - 單件重量 - (KG)
修改 - 日期 -	採用工廠 ✓ 材料颜色	图纸名称 SU层单元位置图 材料 -			

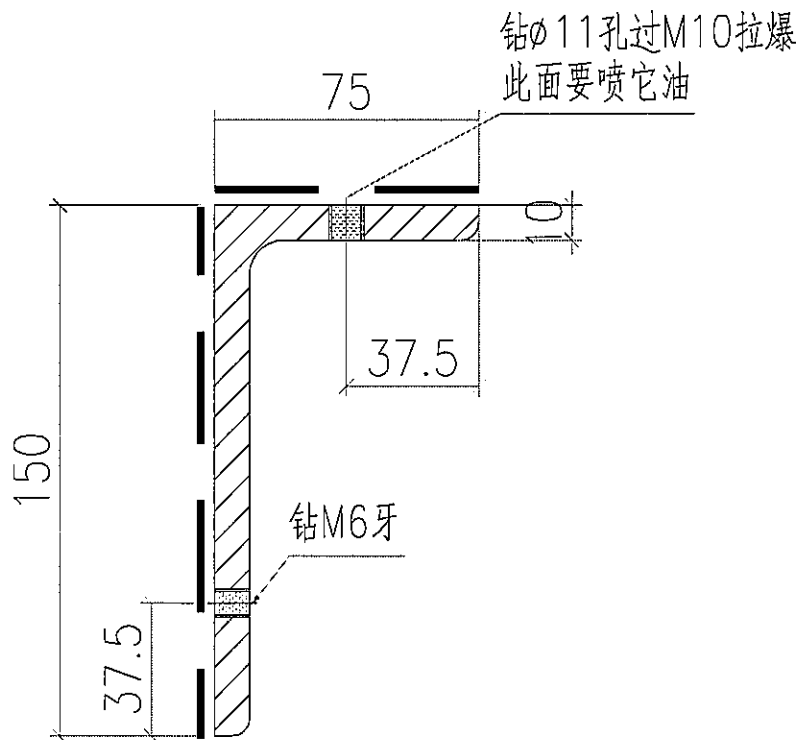
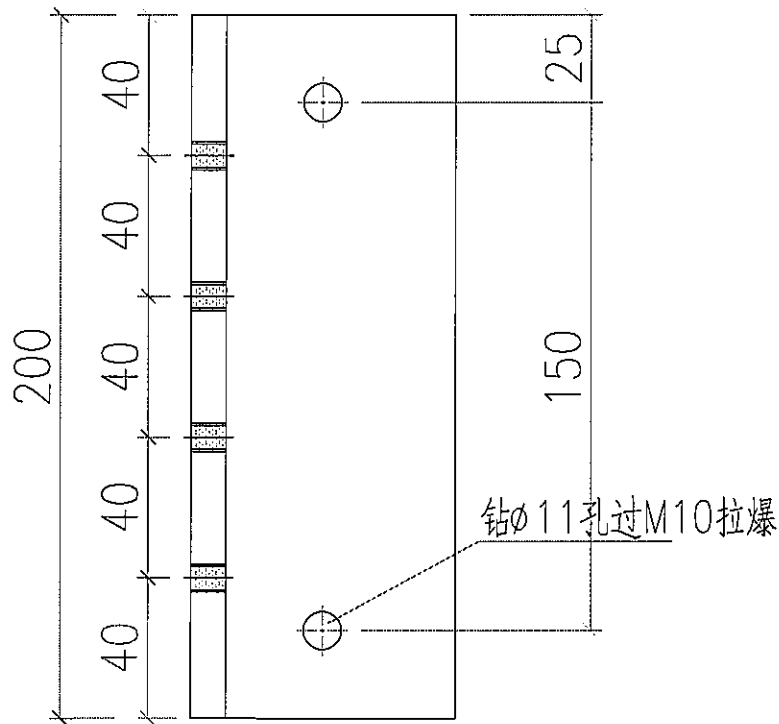


T2-PE201-2

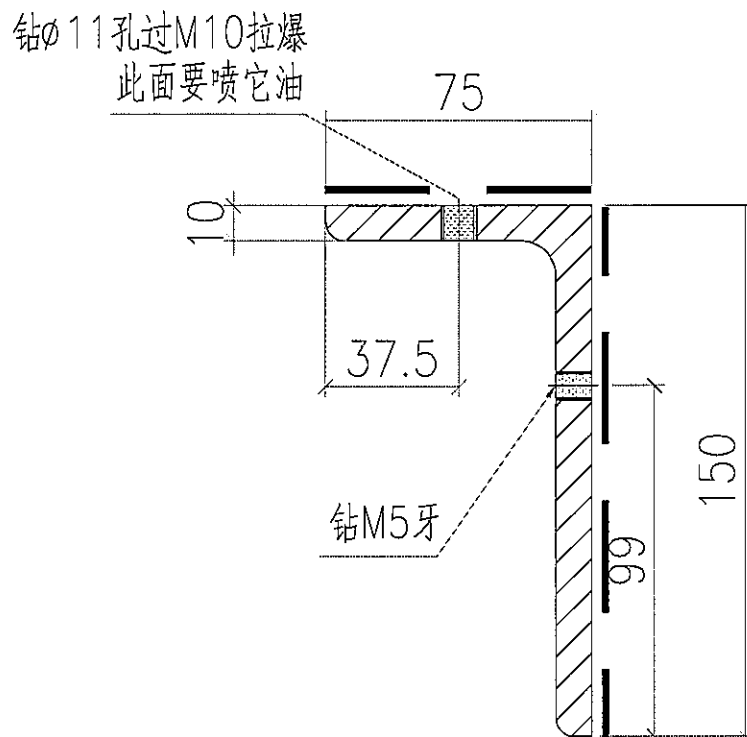
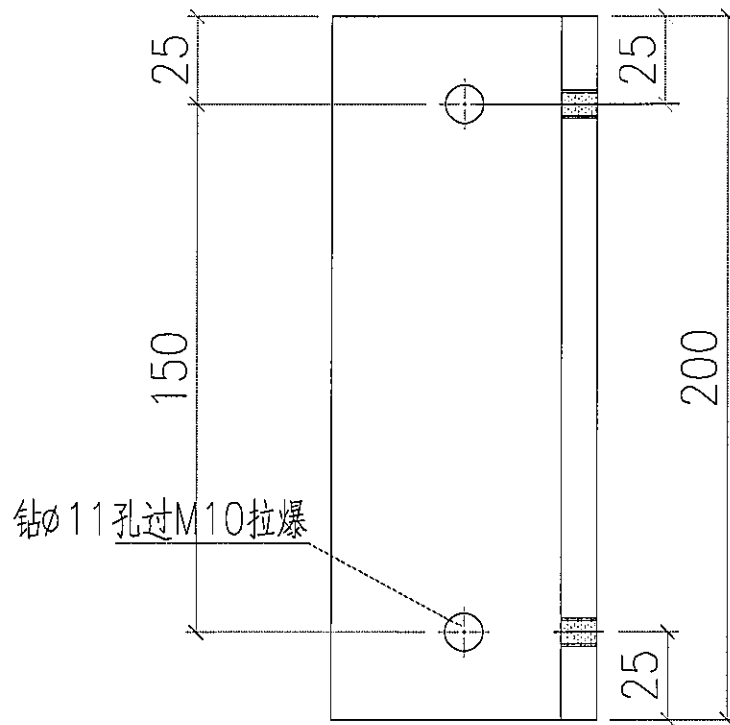



T3-PE302-2

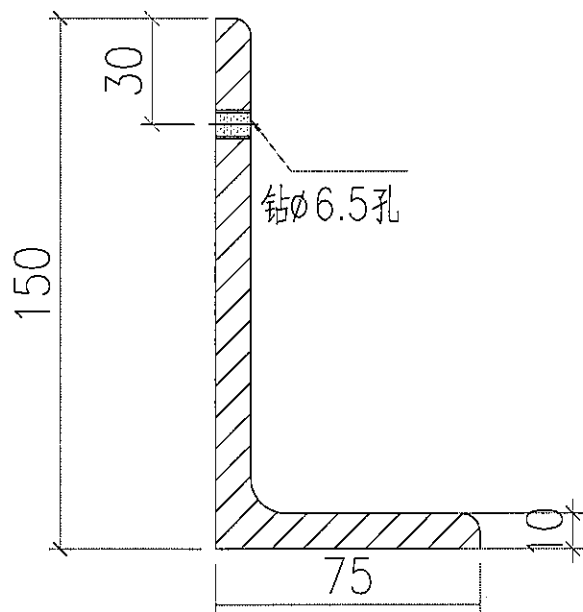
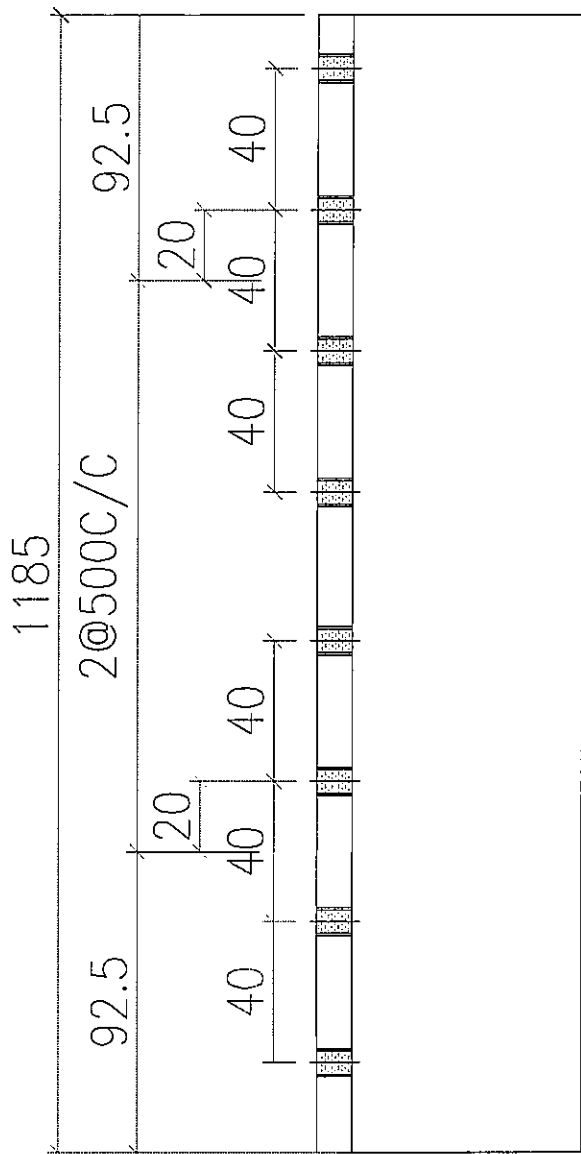
 美特鋁質有限公司 MIDI Aluminium Fabricator Ltd.		工程號 J856	類別 天榮站	物料號 M1
修改 日期	- -	採用工廠 ✓ 地盤	圖紙名稱 鐵通加工圖	制圖 李傳鵬 2022-11-25
	材料顏色 -		材料 150X75X10MM鐵角	圖號 DM-1 數量 2 單件重量 - (KG)




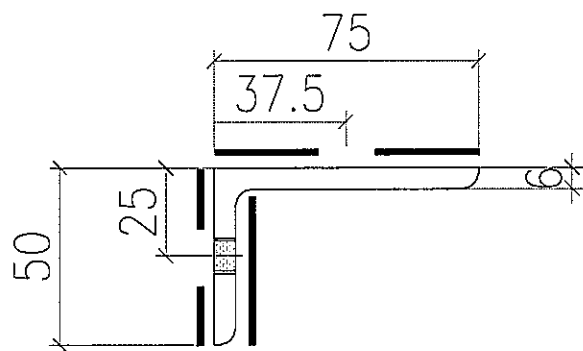
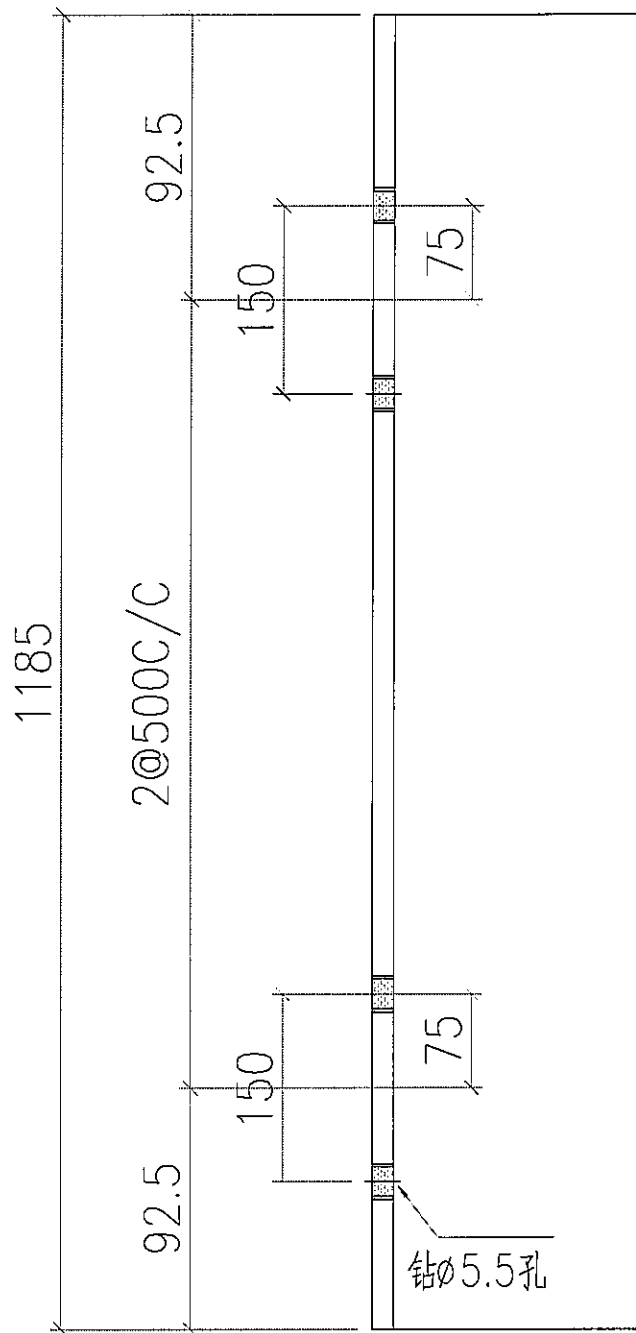
 美特鋁質有限公司 MIDI Aluminium Fabricator Ltd.		工程號 J856	類別 天榮站	物料號 M1
修改 日期	- -	採用工廠 ✓ 地盤	圖紙名稱 鐵通加工圖	制圖 李傳騰 復核 練松文 批准 林仁安
		材料 150X75X10MM鐵角	物料號 2022-11-25 2022-11-27 2022-11-28	圖號 DM-2 數量 2 單件重量 - (KG)



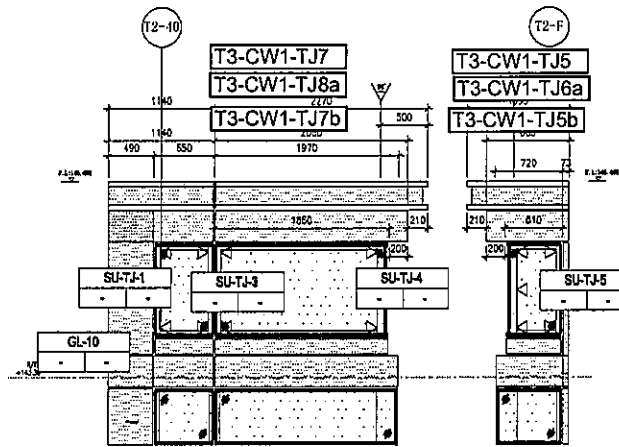
 美特鋁質有限公司 MIDI Aluminium Fabricator Ltd.		工程號 J856	類別 天榮站	物料號 2022-11-25	MI 圖號 GL-12
修改 日期	- -	採用工廠 ✓ 地盤	圖紙名稱 鐵通加工圖	制圖 李傳鵬 復核 練松文 批准 林仁安	2022-11-27 數量 1 單件重量 - (KG)
材料顏色 -		材料 150X75X10MM鐵角			



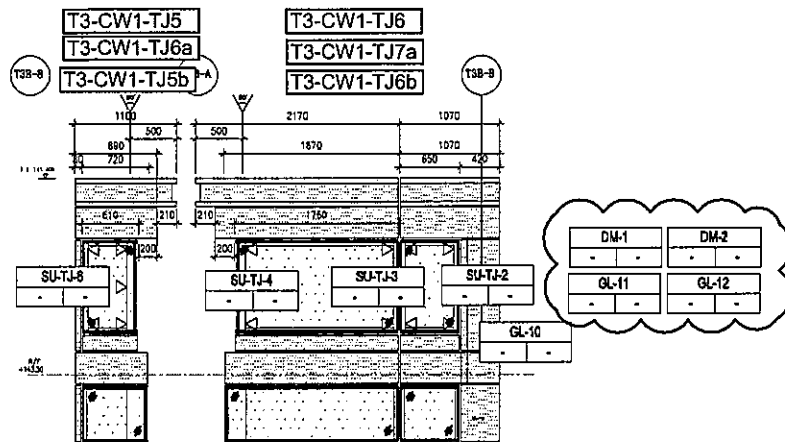
 美特鋁質有限公司 MIDI Aluminium Fabricator Ltd.			工程號 J856	類別 天榮站	物料號 M1
修改 日期	- -	採用工廠 ✓ 地盤	圖紙名稱 鐵通加工圖	制圖 李傳鵬	2022-11-25 2022-11-27 2022-11-28
材料顏色 -		材料 75X50X6MM鐵角		復核 練松文	圖號 GL-13 數量 1 單件重量 - (KG)



 美特鋁質有限公司 MIDI Aluminium Fabricator Ltd.		工程號 J856 地盘 天榮站	類別 制圖 陈梓豪 復核 练松文 批准 林仁安	物料號 - 2022-10-19 2022-10-19 2022-10-19	圖號 TJ-CW-A05 數量 - 單件重量 - (KG)
修改	-	採用工廠 ✓ 地盘	图纸名称 SU层单元位置图		
日期	-	材料颜色	材料 -		



T2-PE201-2



T3-PE302-2