



工程指示 / 要求簡箋 ENGINEER INSTRUCTIONS(E.I.)

工程指示編號:	EI- 6974 C	修改版本:	C
	HK- 1731		
工程編號:	J 856	工程名稱:	天榮站
收件人:	生統 / 林仁安	發件人:	KEN wong
工程項目:	T1 CW幕牆標準層起底鋁板及玻璃牆Glass Cladding企身鋁板(C版本)	日期:	24/09/2024

<input checked="" type="checkbox"/> 原合約工程包	<input type="checkbox"/> 原合約工程加 / 減賬 QT-	<input type="checkbox"/> 新工程報價 QT-
--	--	------------------------------------

信件批核號碼/圖紙參考編號:	批核模具圖紙編號:
客戶指示附件:	管理內部批簽署:

<input type="checkbox"/> 初步鋁料 B.M.	<input checked="" type="checkbox"/> 加工拆圖, 然後生產	<input type="checkbox"/> 尺寸表
<input type="checkbox"/> 正式鋁料 B.M.	<input type="checkbox"/> 技術上資料/指示	<input checked="" type="checkbox"/> 報價
<input type="checkbox"/> 配件 B.M.	<input type="checkbox"/> 樣辦或貨品說明書	<input type="checkbox"/> 分判合約
<input checked="" type="checkbox"/> 其他:		

內容:
 经地盘覆尺显示, 與图纸尺寸有出入, 请按附件图纸加工生产。
 以此份为准!
 图号 : J856-Y3-4
 颜色 : UCT 309119XLB-3
 #856-Y3-4 --》 1 pc.
 共 : 1 pc.

完成上列要求日期: 30/09/2024

國內

<input checked="" type="checkbox"/> 生產技術總監	<input checked="" type="checkbox"/> 連附件	<input checked="" type="checkbox"/> 技術部	<input checked="" type="checkbox"/> 連附件	<input type="checkbox"/> 生產部	<input type="checkbox"/> 連附件
<input type="checkbox"/> 採購部	<input type="checkbox"/> 連附件	<input checked="" type="checkbox"/> 生產統籌部	<input checked="" type="checkbox"/> 連附件	<input type="checkbox"/> 報關組	<input type="checkbox"/> 連附件
<input type="checkbox"/> 質檢部	<input type="checkbox"/> 連附件	<input type="checkbox"/> 會計部	<input type="checkbox"/> 連附件	<input type="checkbox"/> 機械設計部	<input type="checkbox"/> 連附件
<input type="checkbox"/> 香港辦	<input type="checkbox"/> 連附件	<input type="checkbox"/> 其他:			

香港

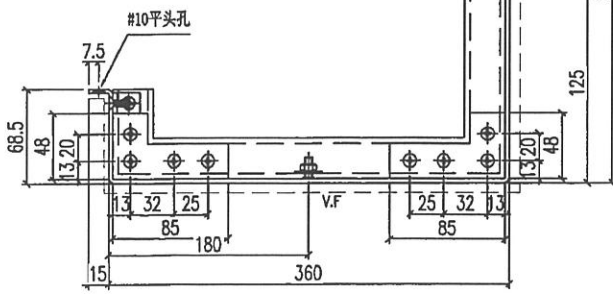
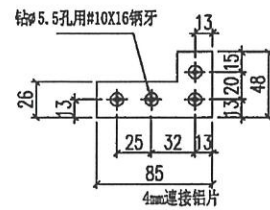
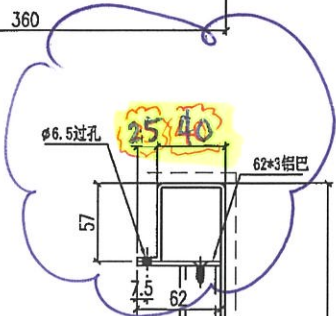
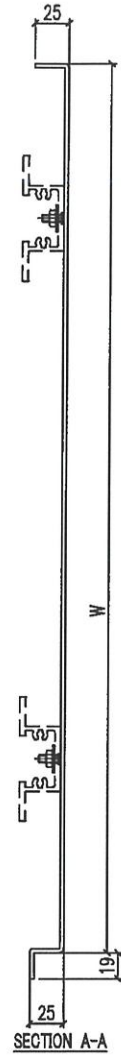
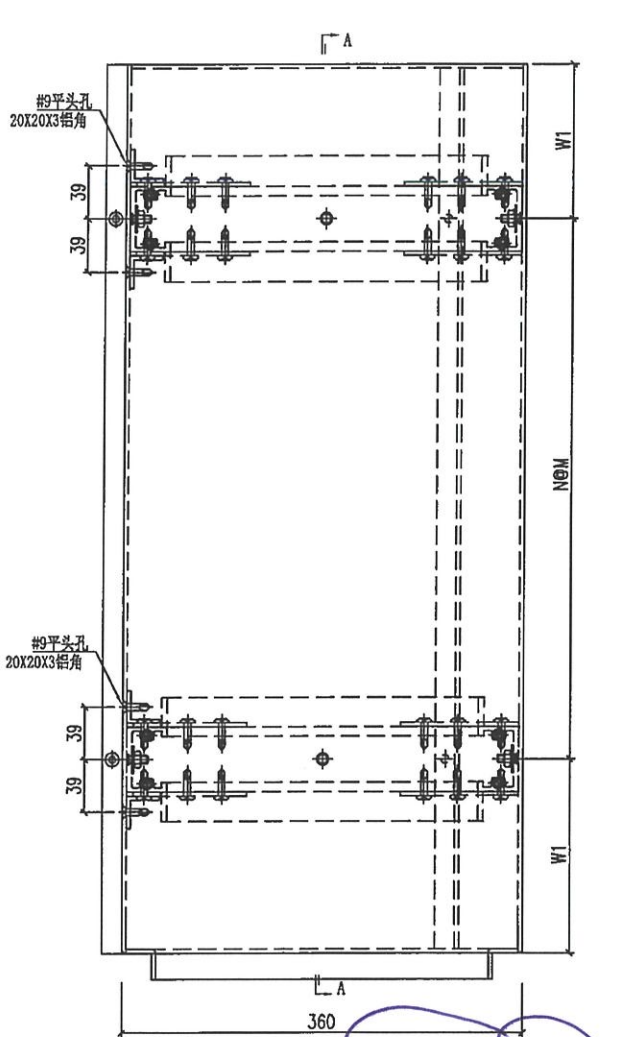
<input type="checkbox"/> 行政部	<input type="checkbox"/> 連附件	<input type="checkbox"/> 會計部	<input type="checkbox"/> 連附件	<input type="checkbox"/> 統籌部	<input type="checkbox"/> 連附件	<input type="checkbox"/> 工程部	<input type="checkbox"/> 連附件
<input type="checkbox"/> 採購部	<input type="checkbox"/> 連附件	<input type="checkbox"/> QS部	<input type="checkbox"/> 連附件	<input checked="" type="checkbox"/> 地盤管理	<input checked="" type="checkbox"/> 連附件	<input type="checkbox"/> 維修部	<input type="checkbox"/> 連附件

*發件人簽署 : ken wong	*組別成員批核簽署 :
傳遞編號 :	項目經理簽署 :

(Handwritten signatures and date 24/9/24)

 美特鋁質有限公司 MIDI Aluminium Fabricator Ltd.				工程號 J856 地盘 天榮站	類別 制圖 李傳騰 復核 練松文 批准 林仁安	物料號 2022-11-09 2022-11-09 2022-11-09	MP1 圖號 J856-Y3 數量 - 單件重量 - (KG)
修改 - 日期 -	採用工廠 ✓ 材料颜色 UCT309119XLB-3	地盤 收口铝板 3mm 铝板	图纸名称 收口铝板 3mm 铝板	圖紙名稱 收口铝板 3mm 铝板	復核 練松文 批准 林仁安	物料號 2022-11-09 2022-11-09 2022-11-09	MP1 圖號 J856-Y3 數量 - 單件重量 - (KG)

PE102-1 右边



圖號	寬度 (W)	W1	N	M	數量	备注
856-Y3-4	610	155	1	300	1	
					1	



美特鋁質有限公司
MIDI Aluminium Fabricator Ltd.

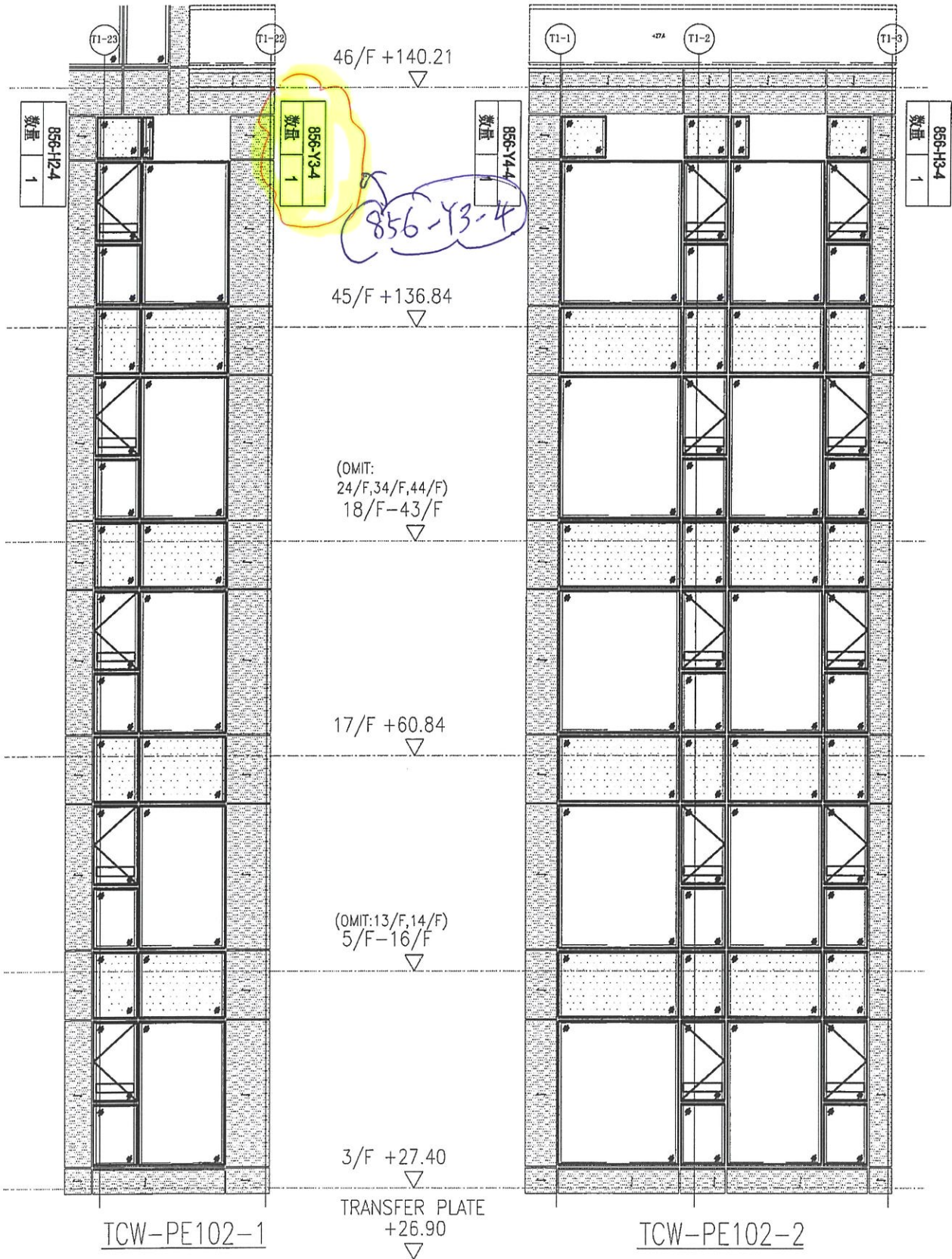
工程號 J856
地盘 天榮站
图纸名 敞口铝板位置图
材料 -

類別
制圖 陈梓豪 2022-10-19
復核 练松文 2022-10-19
批准 林仁安 2022-10-19

物料號 -
圖號 TJ-LB-A03
數量 -
單件重量 (KG)

修改
日期

採用工廠 地盘
材料颜色



TCW-PE102-1

TRANSFER PLATE
+26.90

TCW-PE102-2