

工程指示 / 要求簡箋 ENGINEER INSTRUCTIONS (E.I.)

工程指示編號:	EI-6973	修改版本:	-
	HK-2602		
工程編號:	J 856	工程名稱:	天榮站
收件人:	生統 /	發件人:	Jingo
工程項目:	後裝T3 3F 70門 加工圖+圖則表	日期:	11/11/2023

<input checked="" type="checkbox"/> 原合約工程包	<input type="checkbox"/> 原合約工程加 / 減賬 QT-	<input type="checkbox"/> 新工程報價 QT-
--	--	------------------------------------

信件批核號碼/圖紙參考編號:	批核模具圖紙編號:
客戶指示附件:	管理內部批簽署:

<input type="checkbox"/> 初步鋁料 B.M.	<input type="checkbox"/> 加工拆圖, 然後生產	<input type="checkbox"/> 尺寸表
<input type="checkbox"/> 正式鋁料 B.M.	<input type="checkbox"/> 技術上資料/指示	<input type="checkbox"/> 報價
<input type="checkbox"/> 配件 B.M.	<input type="checkbox"/> 樣辦或貨品說明書	<input type="checkbox"/> 分判合約
<input type="checkbox"/> 其他:		

內容:
後裝T3 3F 70門 加工圖+圖則表

完成上列要求日期: 23/11/2023

國內

<input type="checkbox"/> 生產技術總監	<input type="checkbox"/> 連附件	<input checked="" type="checkbox"/> 技術部	<input checked="" type="checkbox"/> 連附件	<input type="checkbox"/> 生產部	<input type="checkbox"/> 連附件
<input type="checkbox"/> 採購部	<input type="checkbox"/> 連附件	<input checked="" type="checkbox"/> 生產統籌部	<input checked="" type="checkbox"/> 連附件	<input type="checkbox"/> 報關組	<input type="checkbox"/> 連附件
<input type="checkbox"/> 質檢部	<input type="checkbox"/> 連附件	<input type="checkbox"/> 會計部	<input type="checkbox"/> 連附件	<input type="checkbox"/> 機械設計部	<input type="checkbox"/> 連附件
<input type="checkbox"/> 香港辦	<input type="checkbox"/> 連附件	<input type="checkbox"/> 其他:			

香港

<input type="checkbox"/> 行政部	<input type="checkbox"/> 連附件	<input type="checkbox"/> 會計部	<input type="checkbox"/> 連附件	<input type="checkbox"/> 統籌部	<input type="checkbox"/> 連附件	<input type="checkbox"/> 工程部	<input type="checkbox"/> 連附件
<input type="checkbox"/> 採購部	<input type="checkbox"/> 連附件	<input type="checkbox"/> QS部	<input type="checkbox"/> 連附件	<input type="checkbox"/> 地盤管理	<input type="checkbox"/> 連附件	<input type="checkbox"/> 維修部	<input type="checkbox"/> 連附件

*發件人簽署: Jingo	*組別成員批核簽署:
傳遞編號:	項目經理簽署:

圖則登記表

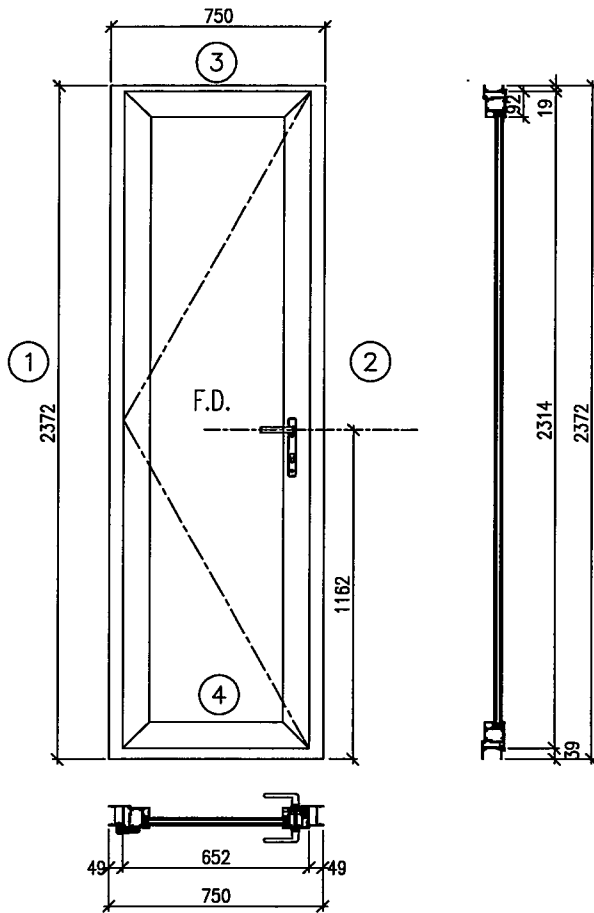
DRAWING REGISTER

接收日期 Receiving Date (適用於客戶圖則)

工程名稱 Project Title:	天水圍天榮站	年							
	T3-3F后裝FD門拆圖	月							
工程編號 Project No:	J-856	日							
	分發予 Distributed To	年	23						
		月	11						
		日	06						

圖則編號 Drg. No.	圖則名稱 Drawing Title		修訂編號 Revision No.						
AW-09b	70FD門組裝圖	1	-						
AW-09a	70FD門組裝圖	2	-						
X85964-FD1L	多點鎖, 拉巴放樣圖	3	-						
X85964-FD1R	多點鎖, 拉巴放樣圖	4	-						
UN-BE04	FD門較加力巴加工圖	5	-						
FD-BL02	鋁角拆圖	6	-						
X86383-FD1LL	70門邊企	7	-						
X86383-FD1LR	70門邊企	8	-						
X86014-FD1L	70門頂橫加工圖	9	-						
X86022-FD1L	70門底橫加工圖	10	-						
X86384-FD1L-1	70門玉企	11	-						
X86384-FD1L-2	70門玉企	12	-						
X86384-FD1L-T1	70門玉頂橫加工圖	13	-						
X86384-FD1L-T2	70門玉底橫加工圖	14	-						
X86383-FD1RL	70門邊企	15	-						
X86383-FD1RR	70門邊企	16	-						
X86014-FD1R	70門頂橫加工圖	17	-						
X86022-FD1R	70門底橫加工圖	18	-						
X86384-FD1R-1	70門玉企	19	-						
X86384-FD1R-2	70門玉企	20	-						
X86384-FD1R-T1	70門玉頂橫加工圖	21	-						
X86384-FD1R-T2	70門玉底橫加工圖	22	-						

 美特鋁質有限公司 MIDI Aluminium Fabricator Ltd.		工程號 J856 地盤 天水圍天榮站 顏色 中灰色 (UCT542919XL-3)	拆圖 黃瓊玉 復核 謝永林 批准	2023.05.10 2023.10.31
名稱	70FD門組裝圖			

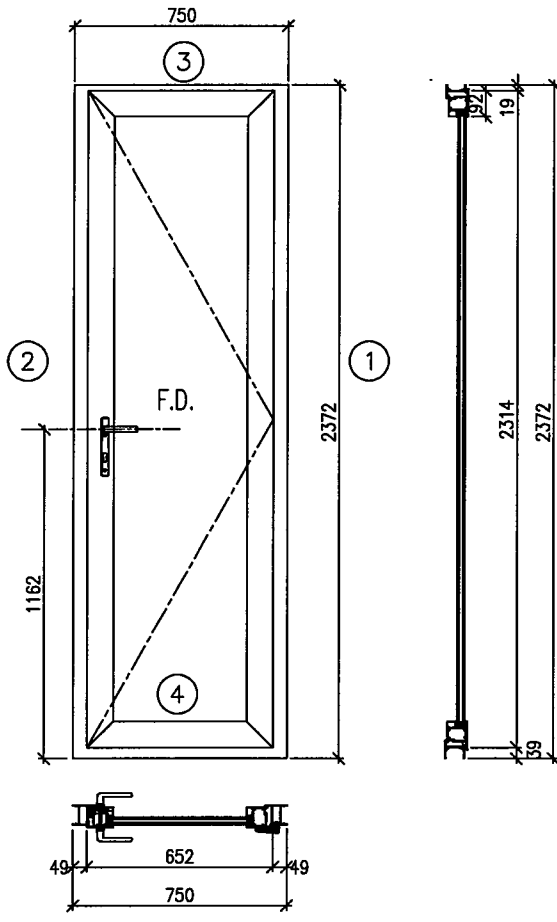


注:

1. F.D. 門裝: 立興KMPI/ABCR; 鎖四點
配立興ACRP-13.5
FD門手柄(室內/外雙邊都有).
FD門Q鎖體+墊巴
用立興DHMAN合頁P. 4組
2. 門玉踏位7mm.
3. 滴水線兩邊比窗玉及門玉各長1mm.
4. 門玉玻璃線橫碰企.
5. 門框門玉廠配裝立興THDS12裝限位撐, 限開90度.

序號	料號	名稱	出荷	長度 (mm)	支/幅	加工說明	加工細則						
1	X86383	70門邊企		2372.0	1	X86383-FD1LL	頂留				mm		
2	X86383	70門邊企		2372.0	1	X86383-FD1LR	底留				mm		
3	X86014	70門頂橫	避位	654.0	1	X86014-FD1L	企料底部開避位				mm		
4	X86022	70門底橫	避位	644.0	1	X86022-FD1L	底橫料防水巴鋸去				mm		
							水線孔在企料-----	頂		底			
							安裝扣碼						
							多點鎖心型號:						
							手柄型號:						
							扇撐型號:						
							T窗最大的開度:						
							門玉搭位數:			7mm			
							門款	寬度	高度	隻/幅	撐長		
							70FDL	652.0	2314.0	1			
							大圖版次		木圖版				
									日期				
							序號	窗号	寬度 (W)	高度 (H)	位置	幅数	樓層
							1	AW-09b	750	2372	T3-A1	1	3/F
							2	AW-09b	750	2372	T3-B1	1	3/F
							3	AW-09b	750	2372	T3-B5	1	3/F
							4	AW-09b	750	2372	T3-B6	1	3/F
											總數	4	
							圖號	AW-09b					
序號	料號	名稱	出荷	長度 (mm)	支/幅	加工說明							
1	X86384	門玉企	45°斜口	2314.0	2	X86384-FD1L-1/2							
2	X86384	門玉橫	45°斜口	652.0	2	X86384-FD1L-T1/2							
3	X86109	門玉玻璃線企	直口	2169.0	1	直口開料							
4	X86109	門玉玻璃線企	直口	2169.0	1	直口開料							
5	X86109	門玉玻璃線橫	直口	468.0	2	直口開料							

 美特鋁質有限公司 MIDI Aluminium Fabricator Ltd.		工程號 J856 地盤 天水圍天榮站 顏色 中灰色 (UCT542919XL-3)	拆圖 黃瓊玉 復核 謝永林 批准	2023.05.10 2023.10.31
名稱	70FD門組裝圖			



- 注:
- F. D. 門裝: 立興KMPI/ABCR; 鎖四點
配立興ACRP-13.5
FD門手柄 (室內/外雙邊都有).
FD門鎖體+墊巴
用立興DHMAN合頁P. 4組
 - 門玉踏位7mm.
 - 滴水線兩邊比窗玉及門玉各長1mm.
 - 門玉玻璃線橫碰企.
 - 門框門玉廠配裝立興THDS12裝限位撐, 限開90度.

序號	料號	名稱	出荷	長度 (mm)	支/幅	加工說明	加工細則						
1	X86383	70門邊企		2372.0	1	X86383-FD1RL	頂留				mm		
2	X86383	70門邊企		2372.0	1	X86383-FD1RR	底留				mm		
3	X86014	70門頂橫	避位	654.0	1	X86014-FD1R	企料底部開避位				mm		
4	X86022	70門底橫	避位	644.0	1	X86022-FD1R	底橫料防水巴鋸去				mm		
							水線孔在企料-----	頂		底			
							安裝扣碼						
							多點鎖芯型號:						
							手柄型號:						
							扇撐型號:						
							T窗最大的開度:						
							門玉搭位數:			7mm			
							門款	寬度	高度	隻/幅	撐長		
							70FDR	652.0	2314.0	1			
							大圖版次		本圖版				
									日期				
							序號	窗号	寬度 (W)	高度 (H)	位置	幅数	樓層
							1	AW-09a	750	2372	T3-B10	1	3/F
							2						
							3						
							4						
											總數	1	
							圖號	AW-09a					

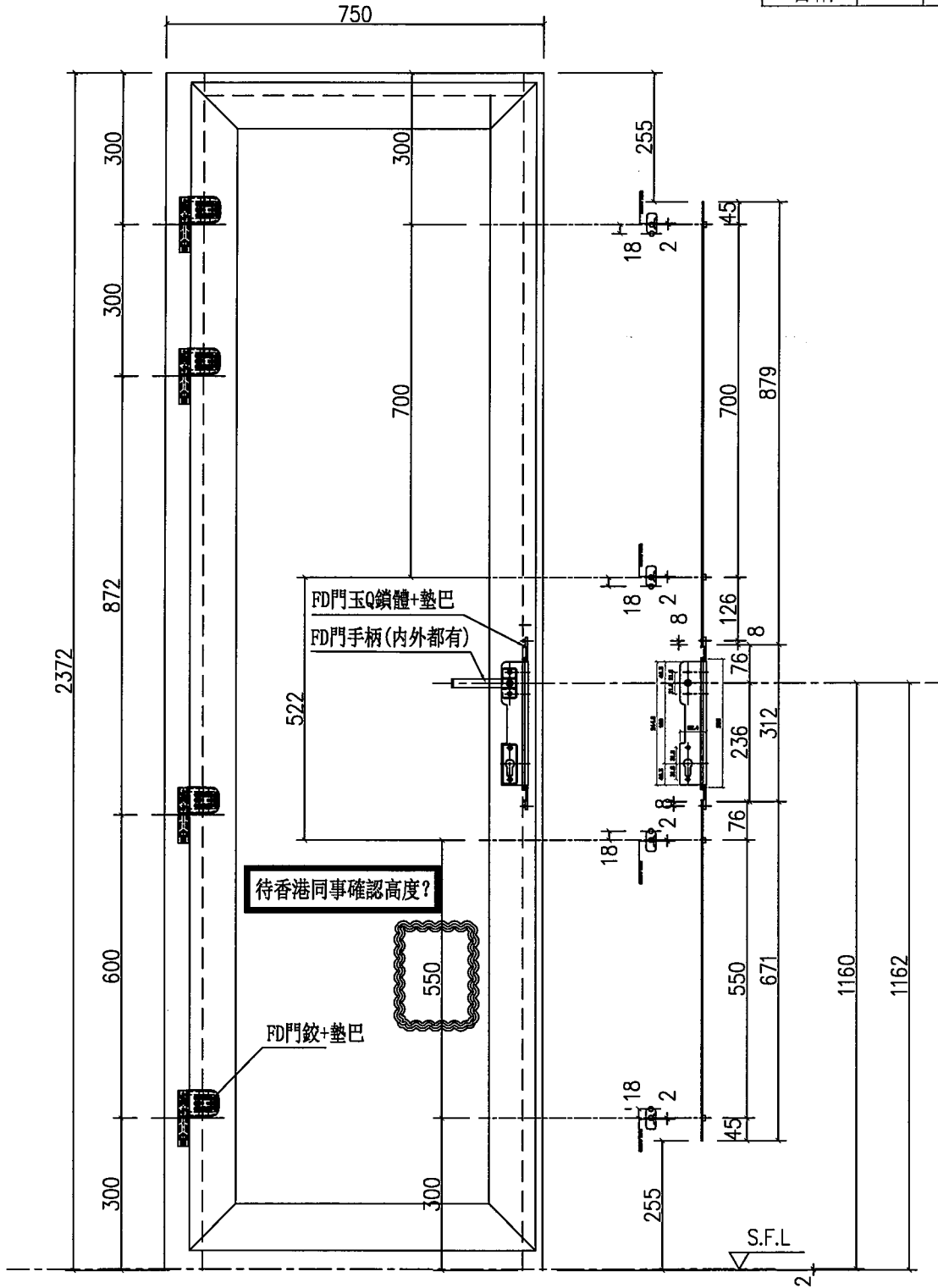
序號	料號	名稱	出荷	長度 (mm)	支/幅	加工說明
1	X86384	門玉企	45°斜口	2314.0	2	X86384-FD1R-1/2
2	X86384	門玉橫	45°斜口	652.0	2	X86384-FD1R-T1/2
3	X86109	門玉玻璃線企	直口	2169.0	1	直口開料
4	X86109	門玉玻璃線企	直口	2169.0	1	直口開料
5	X86109	門玉玻璃線橫	直口	468.0	2	直口開料



美特鋁質有限公司
MIDI Aluminium Fabricator Ltd.

工程號 J856 | 地盤 天水圍天榮站

窗號	幅數	位置	樓層
AW-09b	1	T3-A1	3/F
AW-09b	1	T3-B1	3/F
AW-09b	1	T3-B5	3/F
AW-09b	1	T3-B6	3/F
合計:	4		



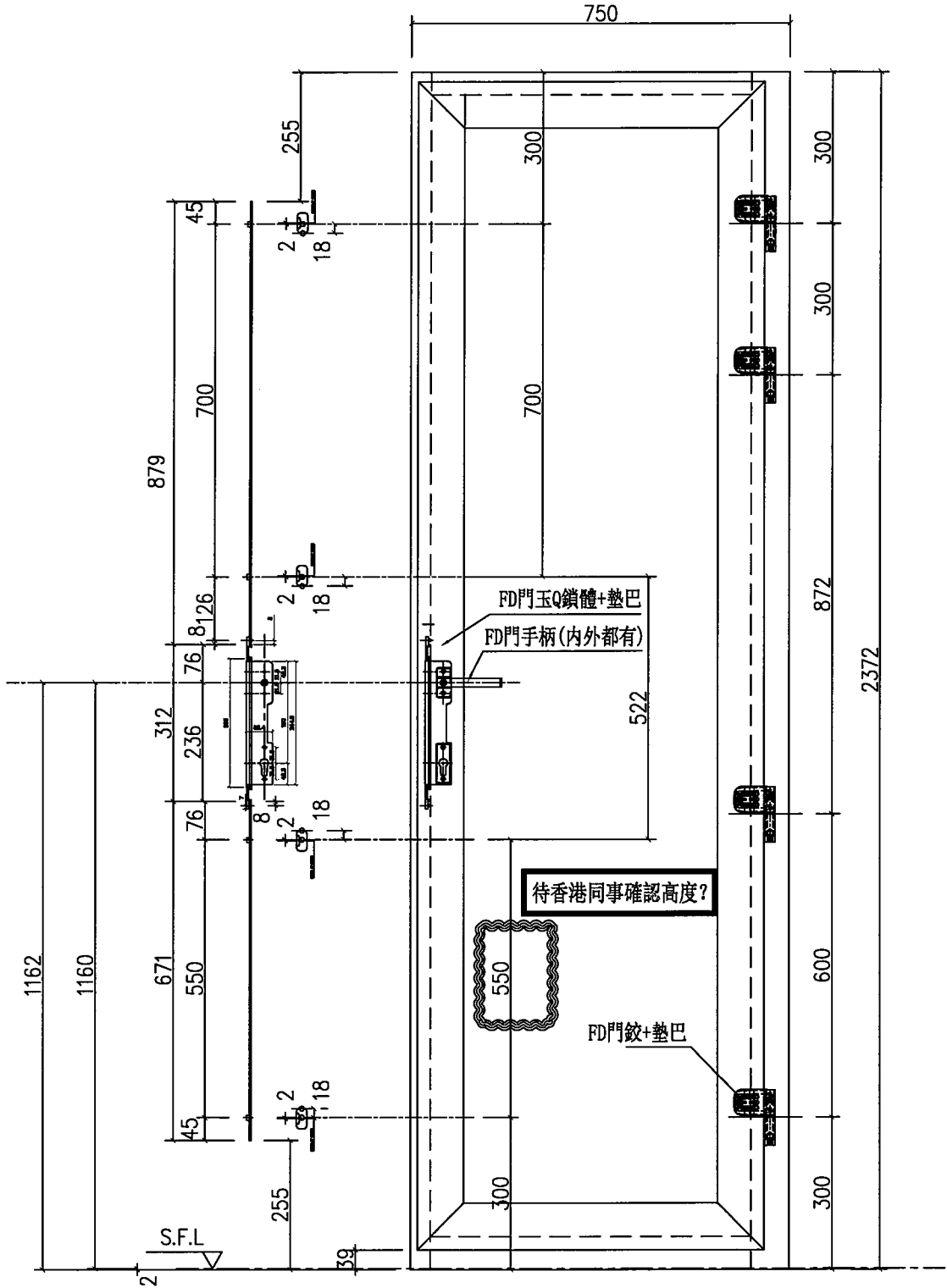
名稱	F.D門玉多點鎖放樣圖	制圖	黃瓊玉	2023.05.10	修改		
材料	X85964	復核	謝永林	2023.10.31	日期		
顏色	中灰色 (UCT542919XL-3)	批准			圖號	X85964-FD1L	



美特鋁質有限公司
MIDI Aluminium Fabricator Ltd.

窗號	幅數	位置	樓層
AW-09a	1	T3-B10	3/F

工程號 J856 | 地盤 天水圍天榮站



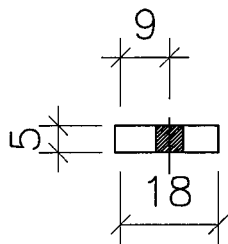
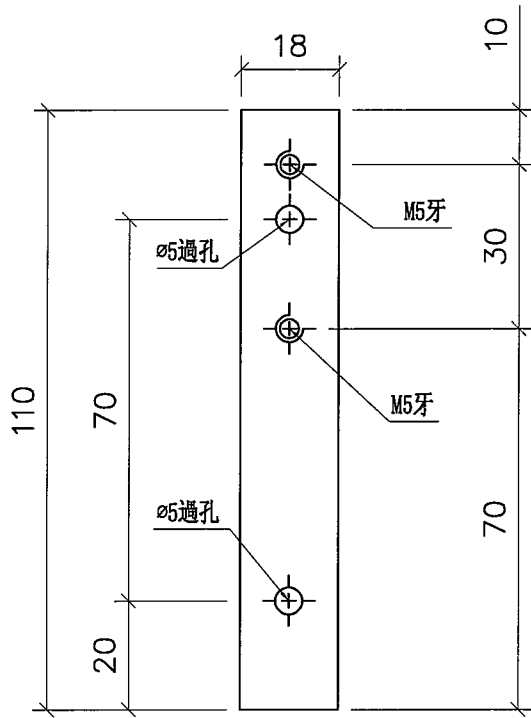
名稱	F.D門玉多點鎖放樣圖	制圖	黃瓊玉	2023.05.10	修改		
材料	X85964	復核	謝永林	2023.10.31	日期		
顏色	中灰色 (UCT542919XL-3)	批准			圖號	X85964-FD1R	



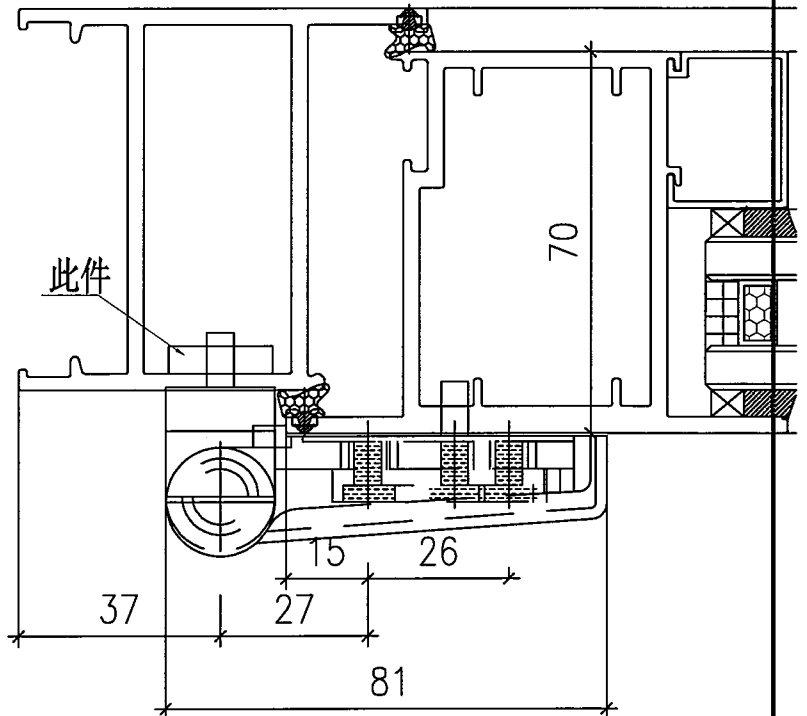
美特鋁質有限公司
MIDI Aluminium Fabricator Ltd.

物料編號: BE04
數量: 20

工程號 J837 | 地盤 觀塘裕民坊



FD門門較加力巴安裝示意圖

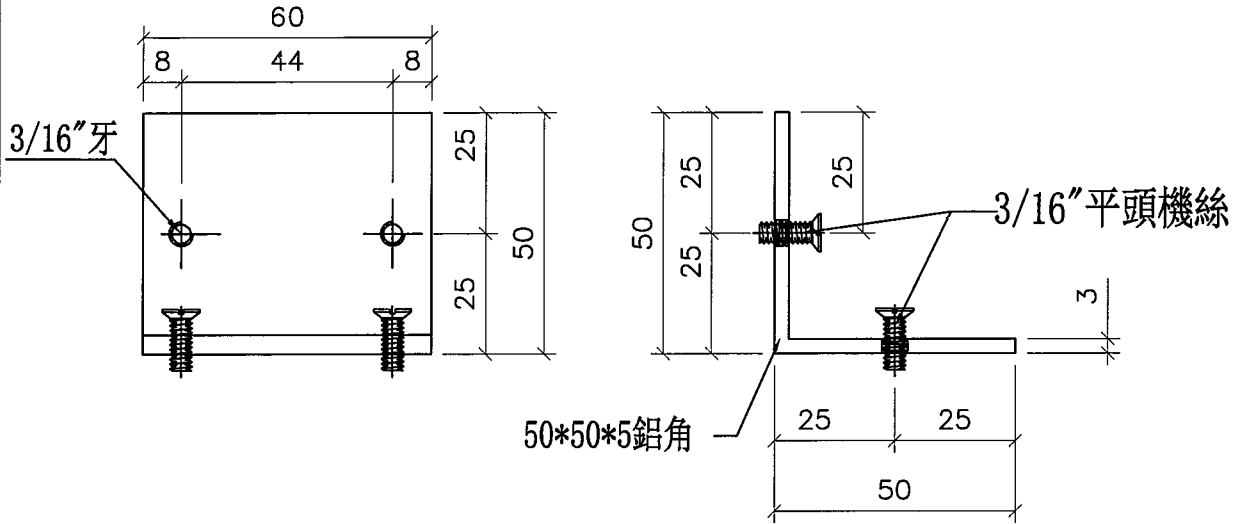


名稱	FD門較加力巴加工圖	制圖	謝永林	2023.04.03	修改			
材料	18*5鋁巴	復核	謝永林	2023.04.06	日期			
顏色	鍍化	批准			圖號	UN-BE04		

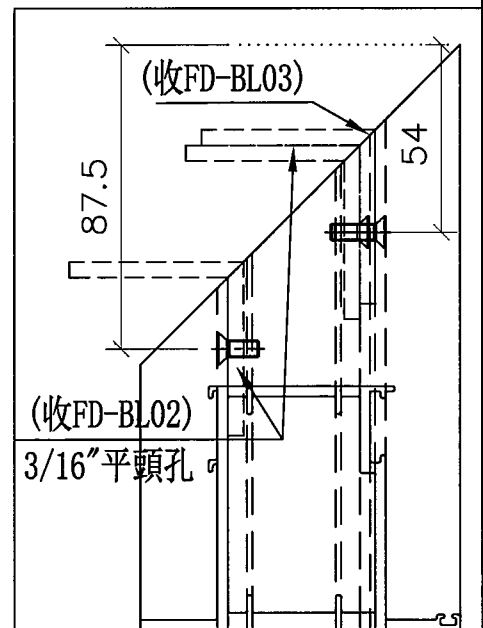
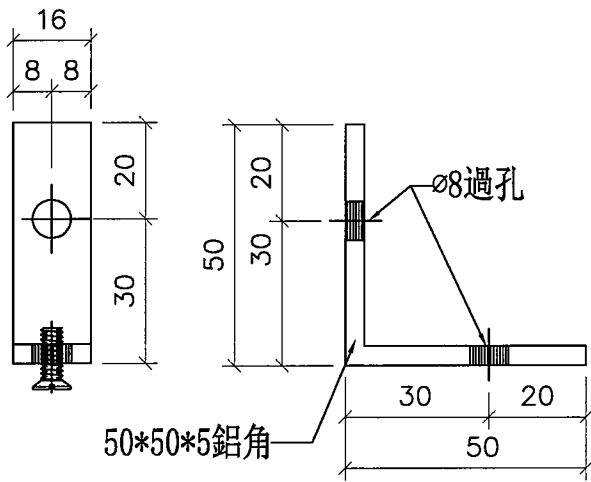


美特鋁質有限公司
MIDI Aluminium Fabricator Ltd.

工程號 J-837 | 地盤 觀塘裕民坊



圖號:	FD-BL02
數量:	40
位置:	FD門玉組裝用碼仔



圖號:	FD-BL03
數量:	20
位置:	FD門玉組裝用(墊碼仔)

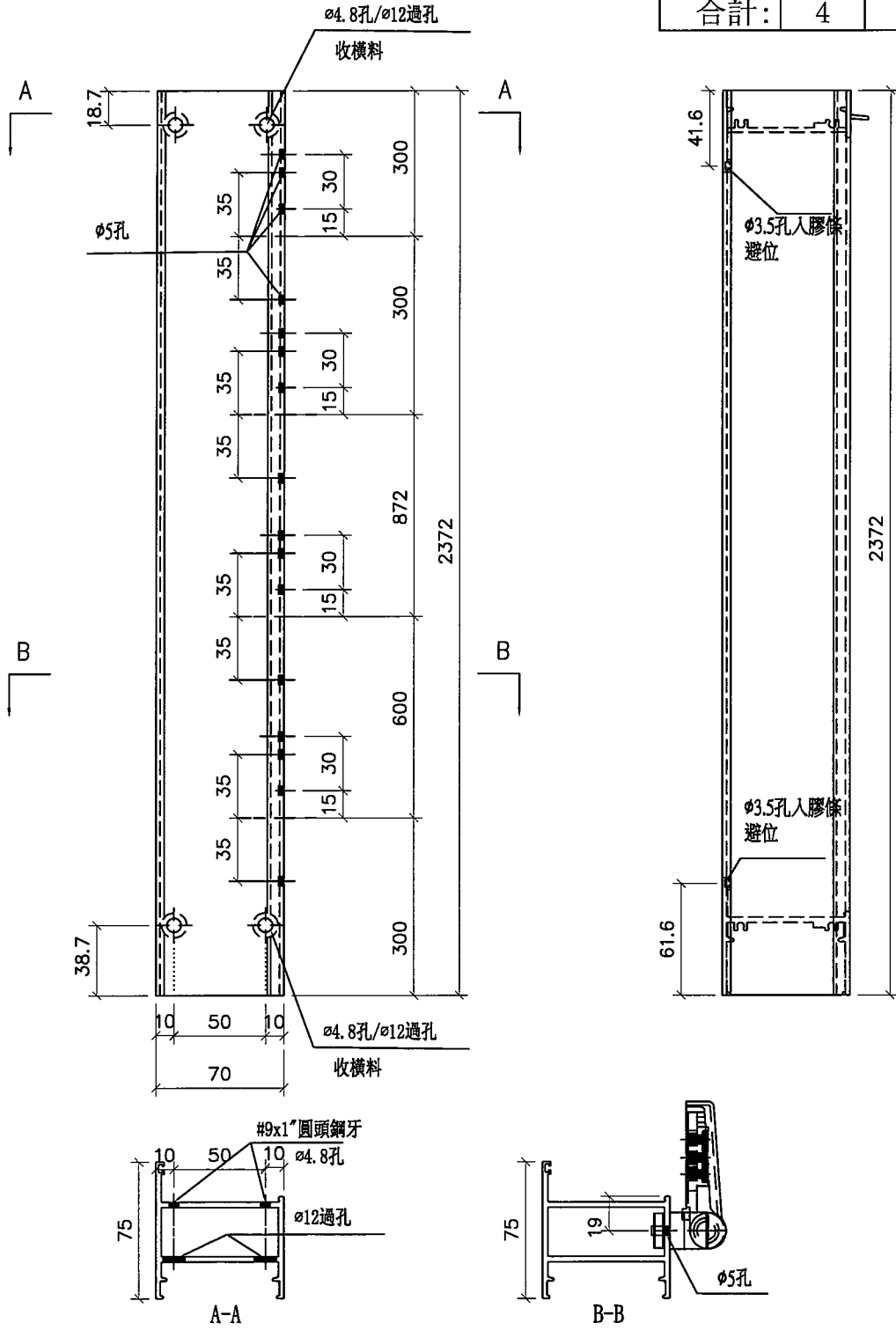
名稱	FD門組裝鋁碼加工圖	制圖	謝永林	2023.04.03	修改	
材料	50*50*5鋁角	復核	謝永林	2023.04.06	日期	
顏色	鉻化	批准			圖號	FD-BL02



美特鋁質有限公司
MIDI Aluminium Fabricator Ltd.

工程號 J856 | 地盤 天水圍天榮站

窗號	幅數	位置	樓層
AW-09b	1	T3-A1	3/F
AW-09b	1	T3-B1	3/F
AW-09b	1	T3-B5	3/F
AW-09b	1	T3-B6	3/F
合計:	4		



室外

室外

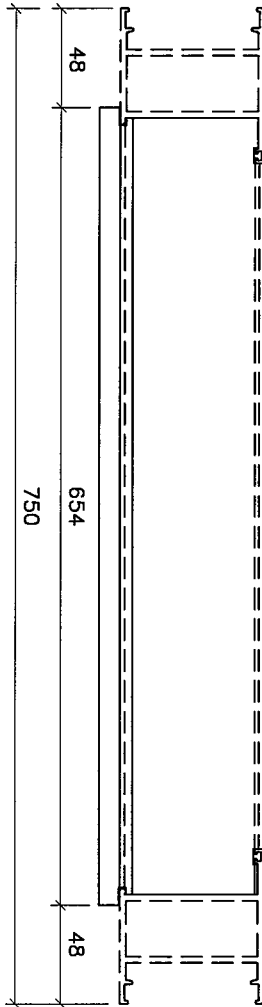
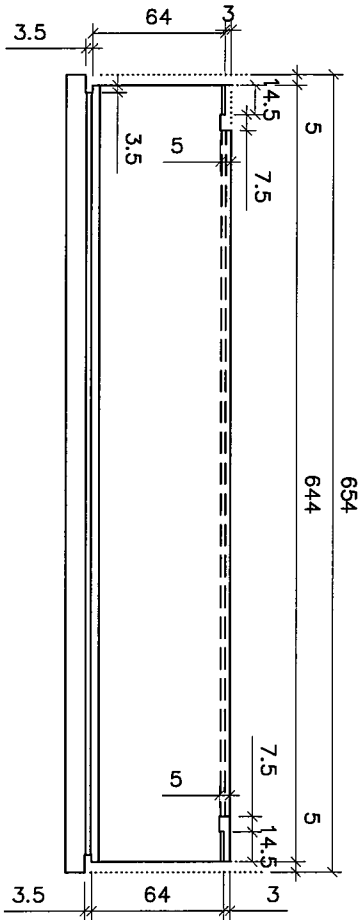
名稱	70門邊企	制圖	黃瓊玉	2023.05.10	修改		
材料	X86383	復核	謝永林	2023.10.31	日期		
顏色	中灰色 (UCT542919XL-3)	批准			圖號	X86383-FD1LL	



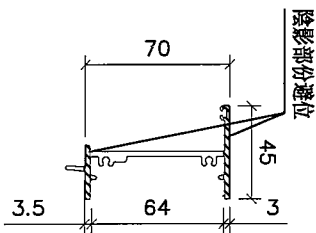
美特鋁質有限公司
MIDI Aluminium Fabricator Ltd.

工程號 J856 地盤 天水圍天榮站

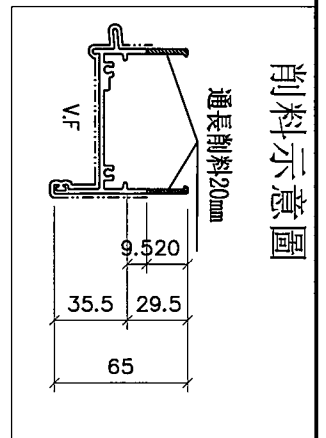
窗號	幅數	位置	樓層
AW-09b	1	T3-A1	3/F
AW-09b	1	T3-B1	3/F
AW-09b	1	T3-B5	3/F
AW-09b	1	T3-B6	3/F
合計:	4		



室外

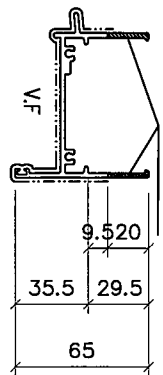


室外



削料示意圖

通長削料20mm



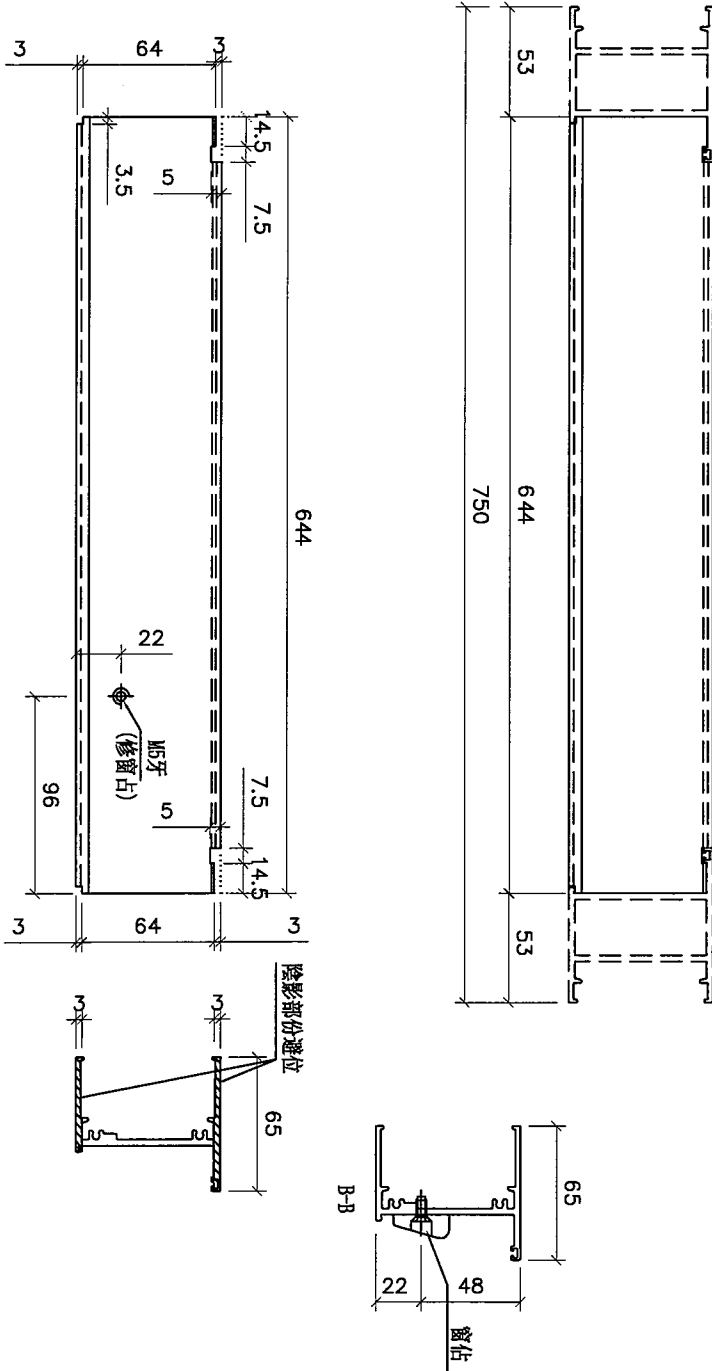
名稱	70門頂橫加工圖	制圖	黃瓊玉	2023.05.10	修改		
材料	X86014	復核	謝永林	2023.10.31	日期		
顏色	中灰色 (UCT542919XL-3)	批准			圖號	X86014-FD1L	



美特鋁質有限公司
MIDI Aluminium Fabricator Ltd.

工程號 J856 | 地盤 天水圍天榮站

窗號	幅數	位置	樓層
AW-09b	1	T3-A1	3/F
AW-09b	1	T3-B1	3/F
AW-09b	1	T3-B5	3/F
AW-09b	1	T3-B6	3/F
合計:	4		



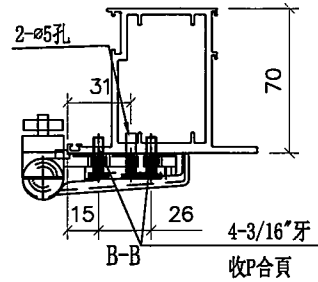
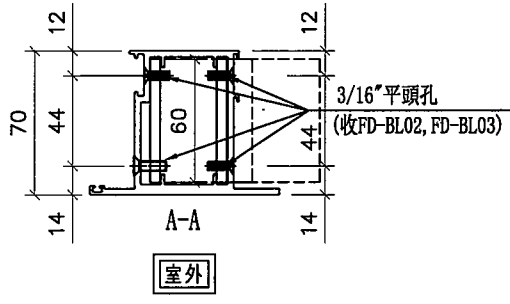
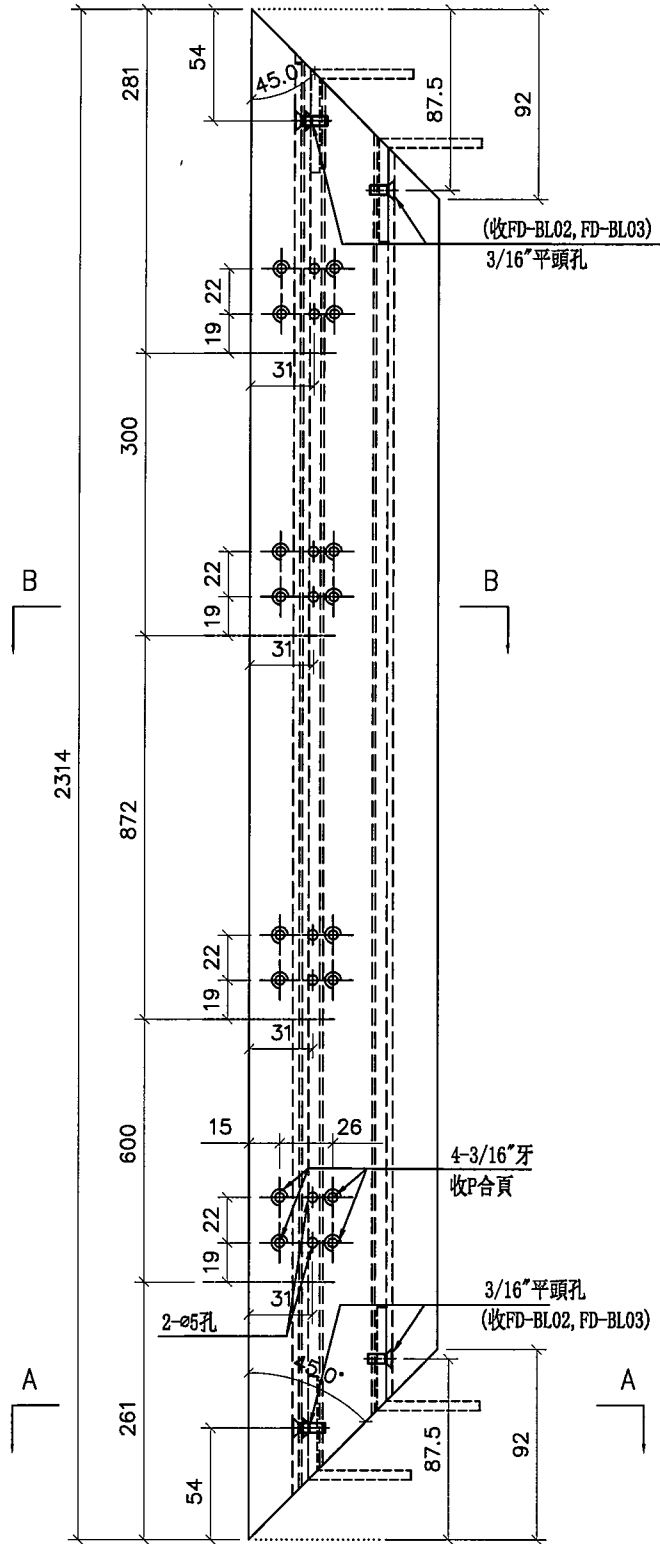
名稱	70門底橫加工圖	制圖	黃瓊玉	2023.05.10	修改		
材料	X86022	復核	謝永林	2023.10.31	日期		
顏色	中灰色 (UCT542919XL-3)	批准			圖號	X86022-FD1L	



美特鋁質有限公司
MIDI Aluminium Fabricator Ltd.

工程號 J856 | 地盤 天水圍天榮站

窗號	幅數	位置	樓層
AW-09b	1	T3-A1	3/F
AW-09b	1	T3-B1	3/F
AW-09b	1	T3-B5	3/F
AW-09b	1	T3-B6	3/F
合計:	4		



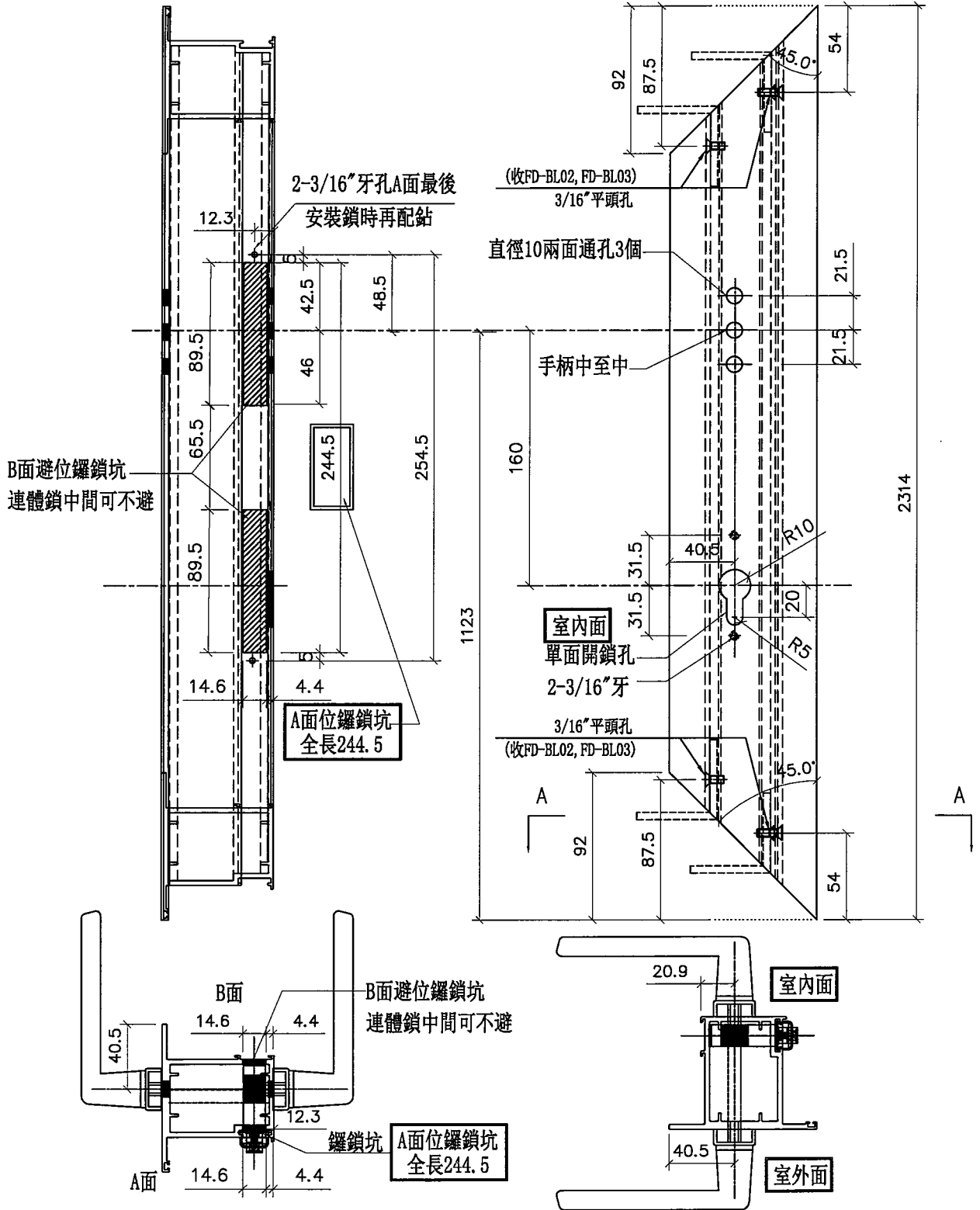
名稱	70門玉企	制圖	黃瓊玉	2023.05.10	修改		
材料	X86384	復核	謝永林	2023.10.31	日期		
顏色	中灰色 (UCT542919XL-3)	批准			圖號	X86384-FD1L-1	



美特鋁質有限公司
MIDI Aluminium Fabricator Ltd.

工程號 J856 地盤 天水圍天榮站

窗號	幅數	位置	樓層
AW-09b	1	T3-A1	3/F
AW-09b	1	T3-B1	3/F
AW-09b	1	T3-B5	3/F
AW-09b	1	T3-B6	3/F
合計:	4		



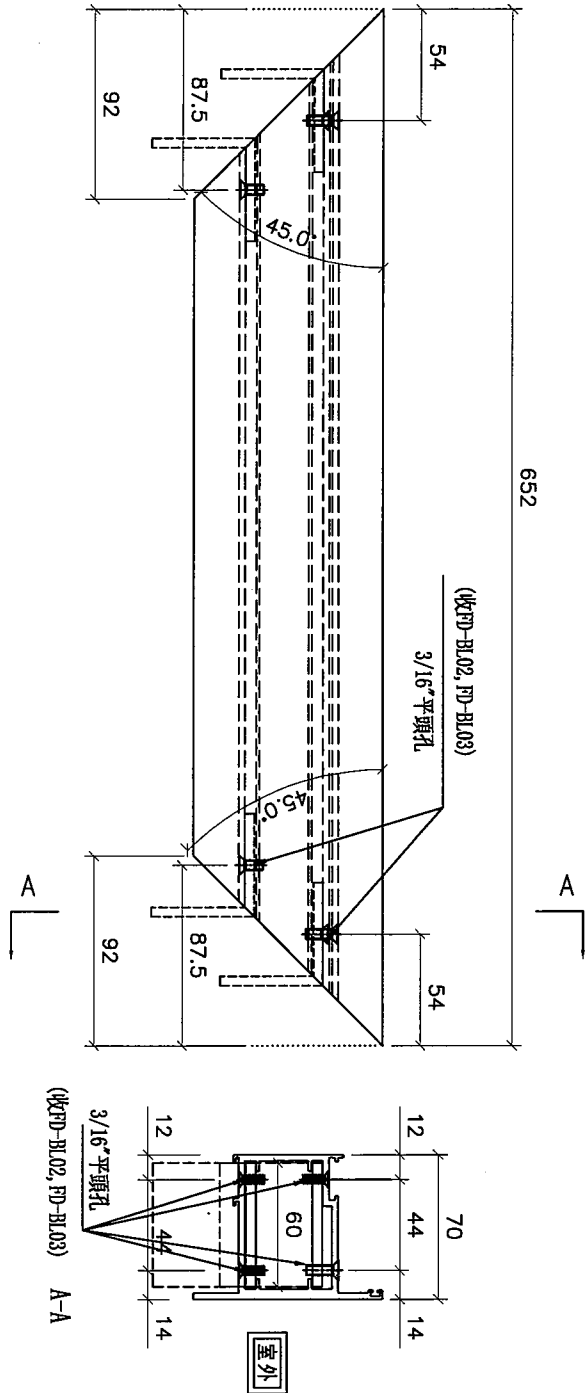
名稱	70門玉企	制圖	黃瓊玉	2023.05.10	修改		
材料	X86384	復核	謝永林	2023.10.31	日期		
顏色	中灰色 (UCT542919XL-3)	批准			圖號	X86384-FD1L-2	



美特鋁質有限公司
MIDI Aluminium Fabricator Ltd.

工程號 J856 | 地盤 天水圍天榮站

窗號	幅數	位置	樓層
AW-09b	1	T3-A1	3/F
AW-09b	1	T3-B1	3/F
AW-09b	1	T3-B5	3/F
AW-09b	1	T3-B6	3/F
合計:	4		



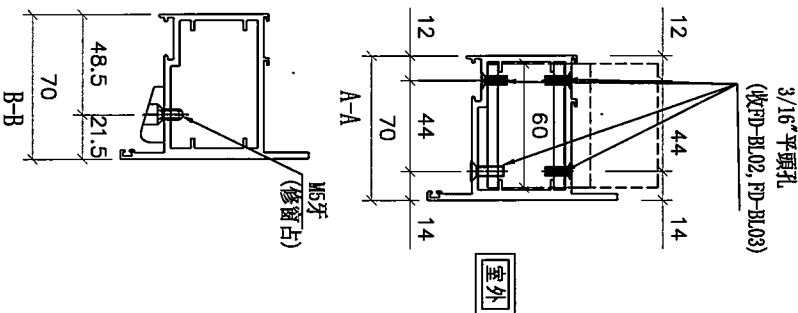
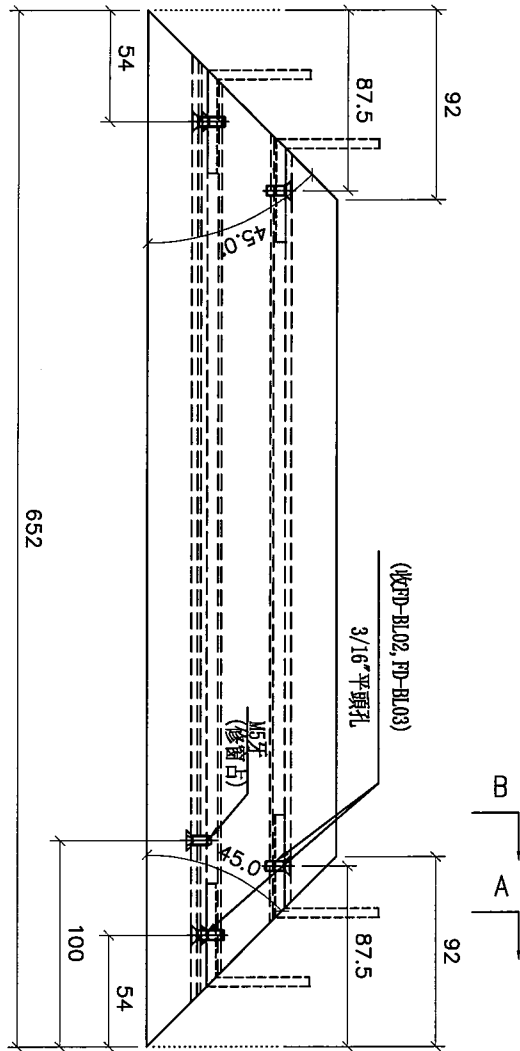
名稱	70門玉頂橫	制圖	黃瓊玉	2023.05.10	修改		
材料	X86384	復核	謝永林	2023.10.31	日期		
顏色	中灰色 (UCT542919XL-3)	批准			圖號	X86384-FD1L-T1	



美特鋁質有限公司
MIDI Aluminium Fabricator Ltd.

工程號 J856 | 地盤 天水圍天榮站

窗號	幅數	位置	樓層
AW-09b	1	T3-A1	3/F
AW-09b	1	T3-B1	3/F
AW-09b	1	T3-B5	3/F
AW-09b	1	T3-B6	3/F
合計:	4		



室外

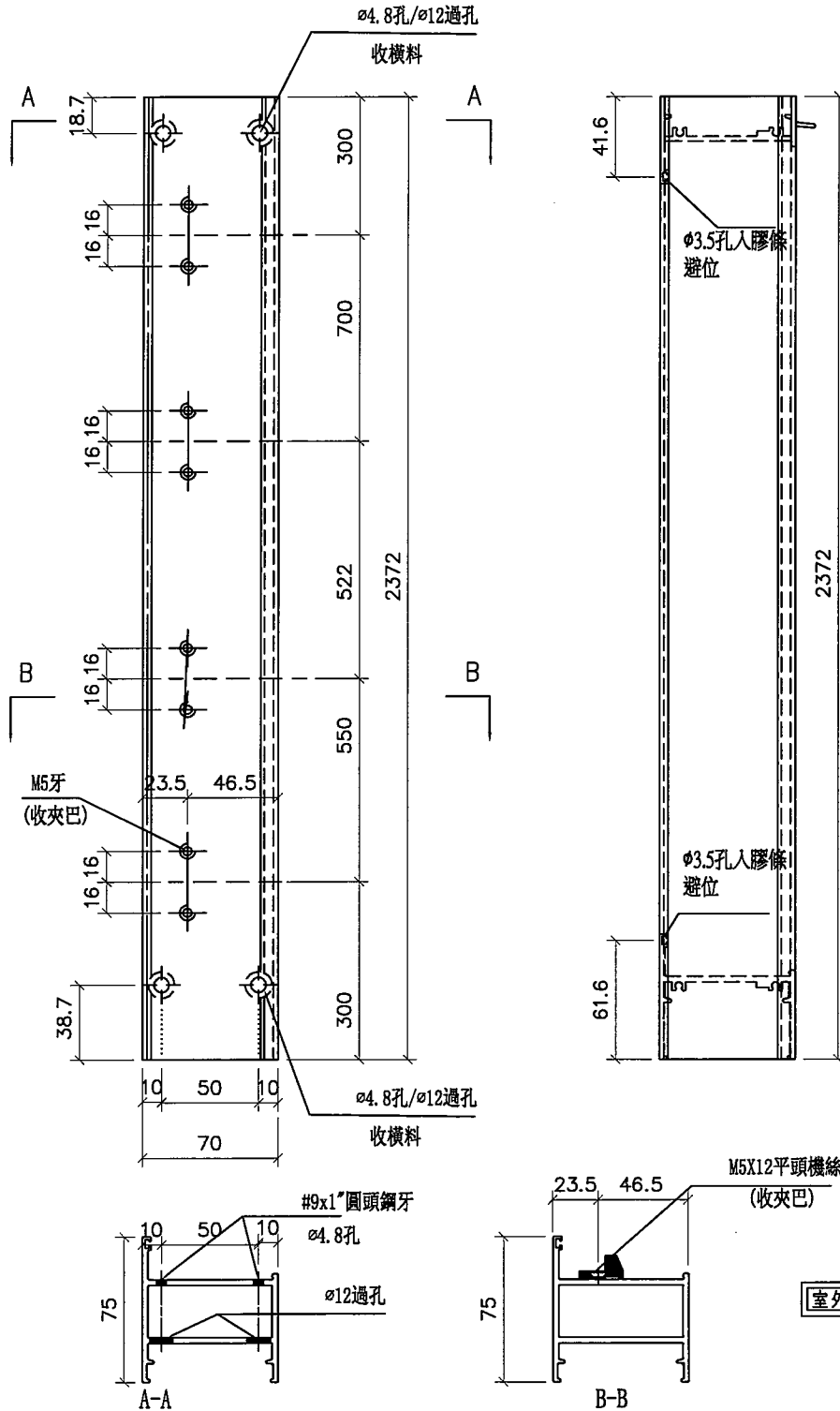
名稱	70門玉底橫	制圖	黃瓊玉	2023.05.10	修改		
材料	X86384	復核	謝永林	2023.10.31	日期		
顏色	中灰色 (UCT542919XL-3)	批准			圖號	X86384-FD1L-T2	



美特鋁質有限公司
MIDI Aluminium Fabricator Ltd.

工程號 J856 | 地盤 天水圍天榮站

窗號	幅數	位置	樓層
AW-09a	1	T3-B10	3/F
合計:	1		



室外

室外

名稱	70門邊企	制圖	黃瓊玉	2023.05.10	修改		
材料	X86383	復核	謝永林	2023.10.31	日期		
顏色	中灰色 (UCT542919XL-3)	批准			圖號	X86383-FD1RL	

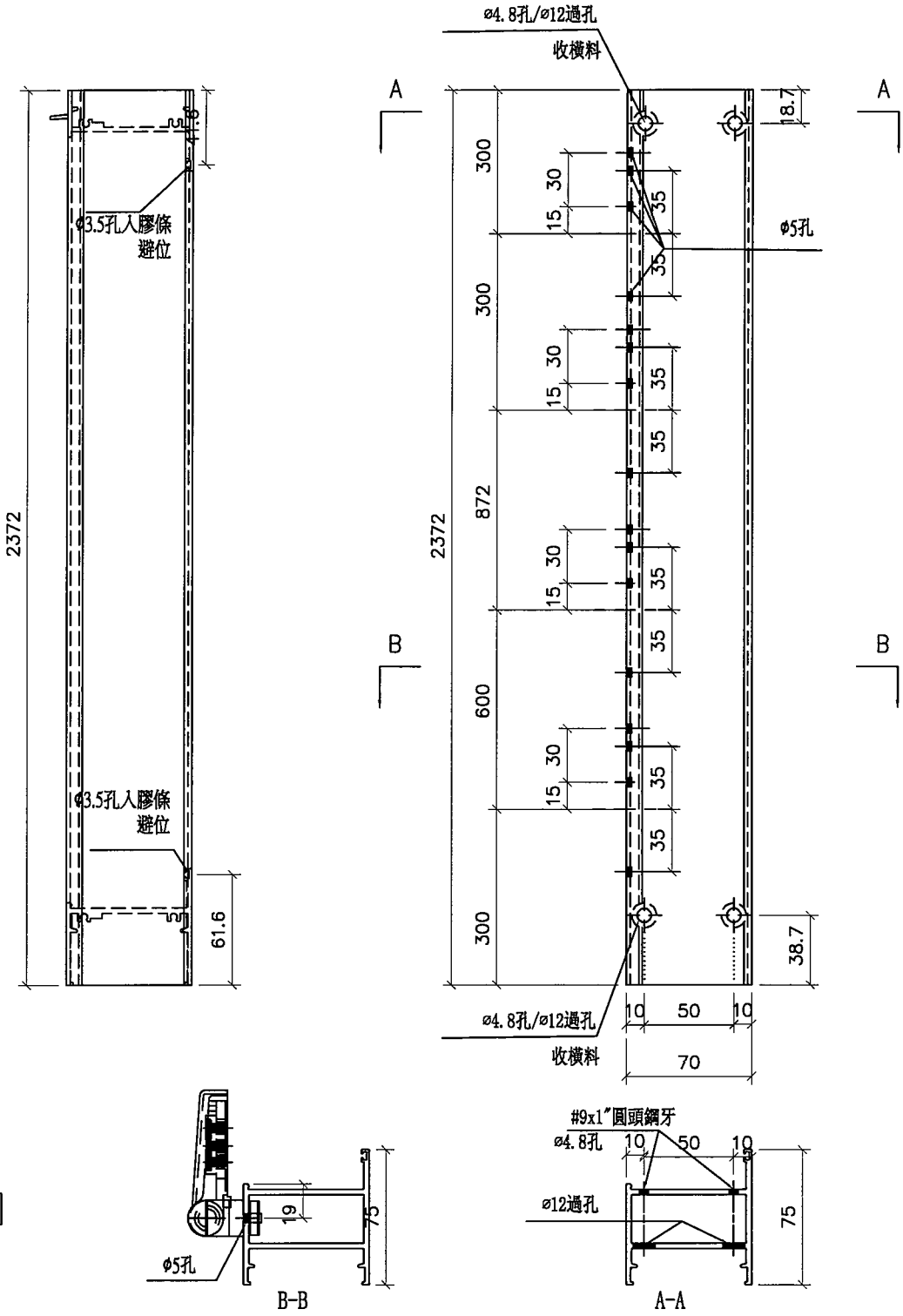


美特鋁質有限公司
MIDI Aluminium Fabricator Ltd.

工程號 J856 | 地盤 天水圍天榮站

窗號	幅數	位置	樓層
AW-09a	1	T3-B10	3/F
合計:	1		

室外



室外

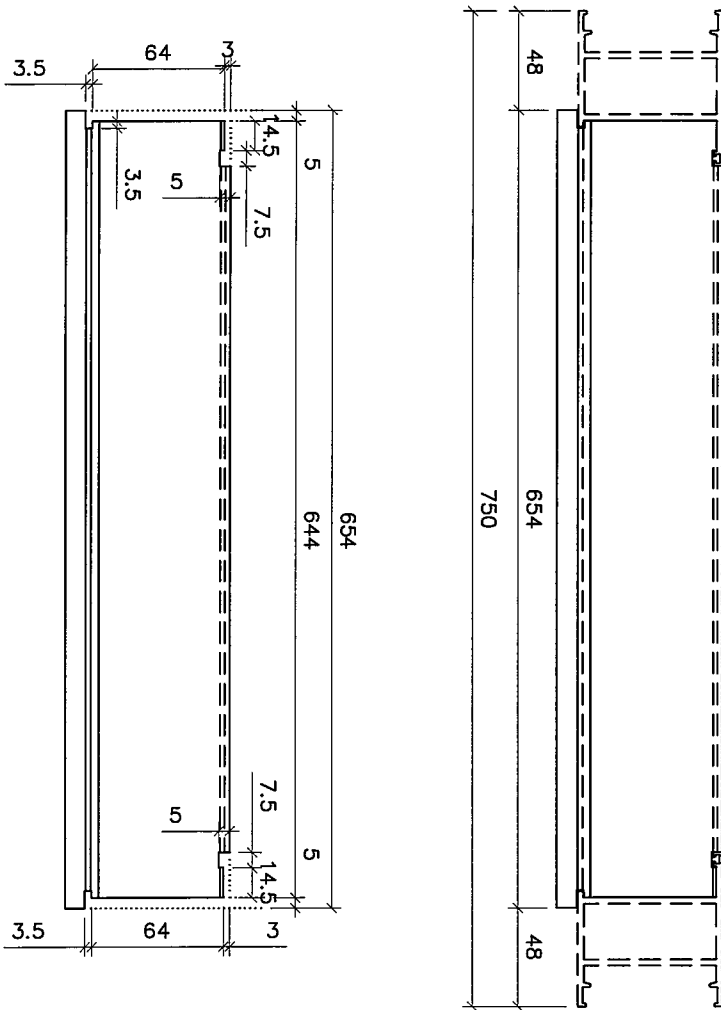
名稱	70門邊企	制圖	黃瓊玉	2023.05.10	修改		
材料	X86383	復核	謝永林	2023.10.31	日期		
顏色	中灰色 (UCT542919XL-3)	批准			圖號	X86383-FD1RR	



美特鋁質有限公司
MIDI Aluminium Fabricator Ltd.

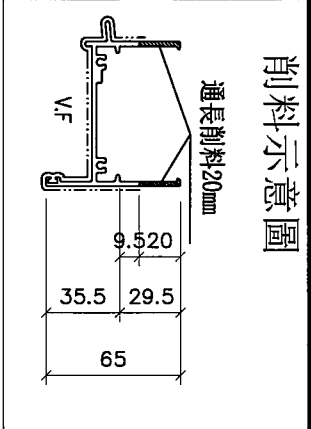
工程號 J856 | 地盤 天水圍天榮站

窗號	幅數	位置	樓層
AW-09a	1	T3-B10	3/F
合計:	1		



室外

室外



剖料示意圖

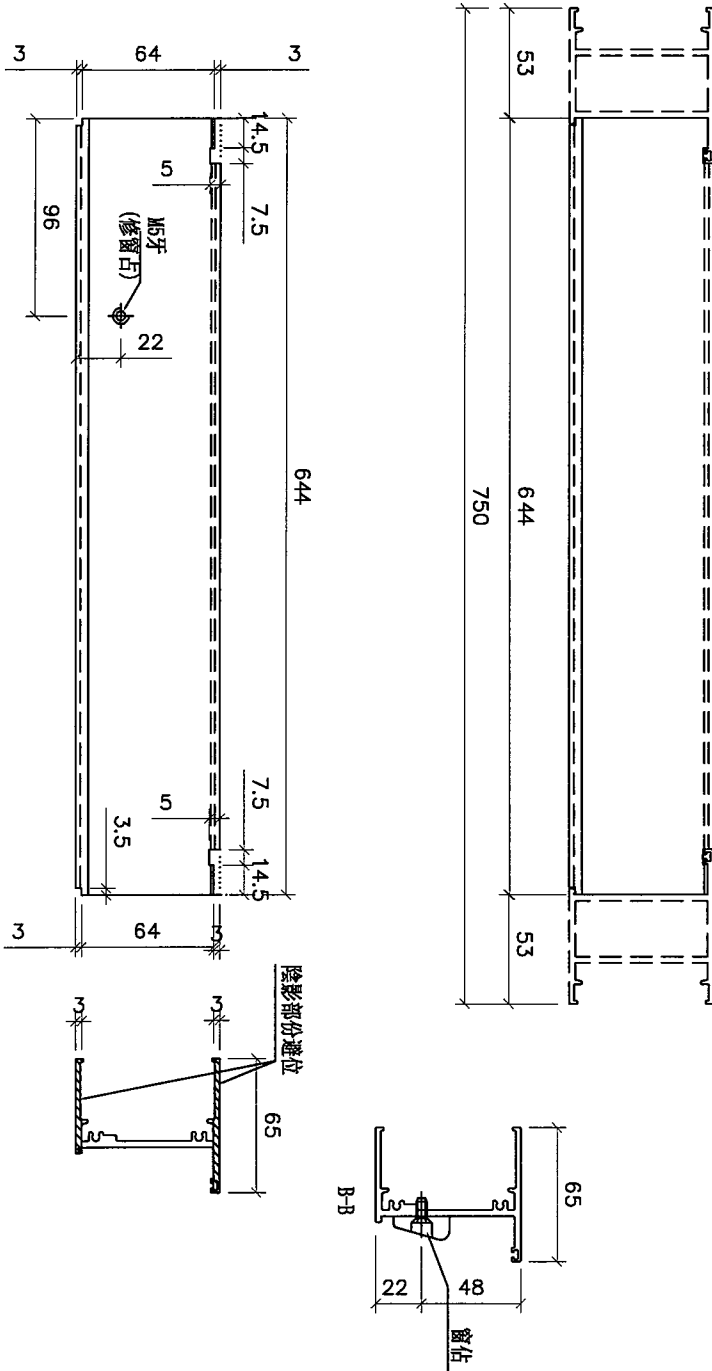
名稱	70門頂橫加工圖	制圖	黃瓊玉	2023.05.10	修改		
材料	X86014	復核	謝永林	2023.10.31	日期		
顏色	中灰色 (UCT542919XL-3)	批准			圖號	X86014-FD1R	



美特鋁質有限公司
MIDI Aluminium Fabricator Ltd.

工程號 J856 | 地盤 天水圍天榮站

窗號	AW-09a	幅數	1	位置	T3-B10	樓層	3/F
合計:	1						



室外

室外

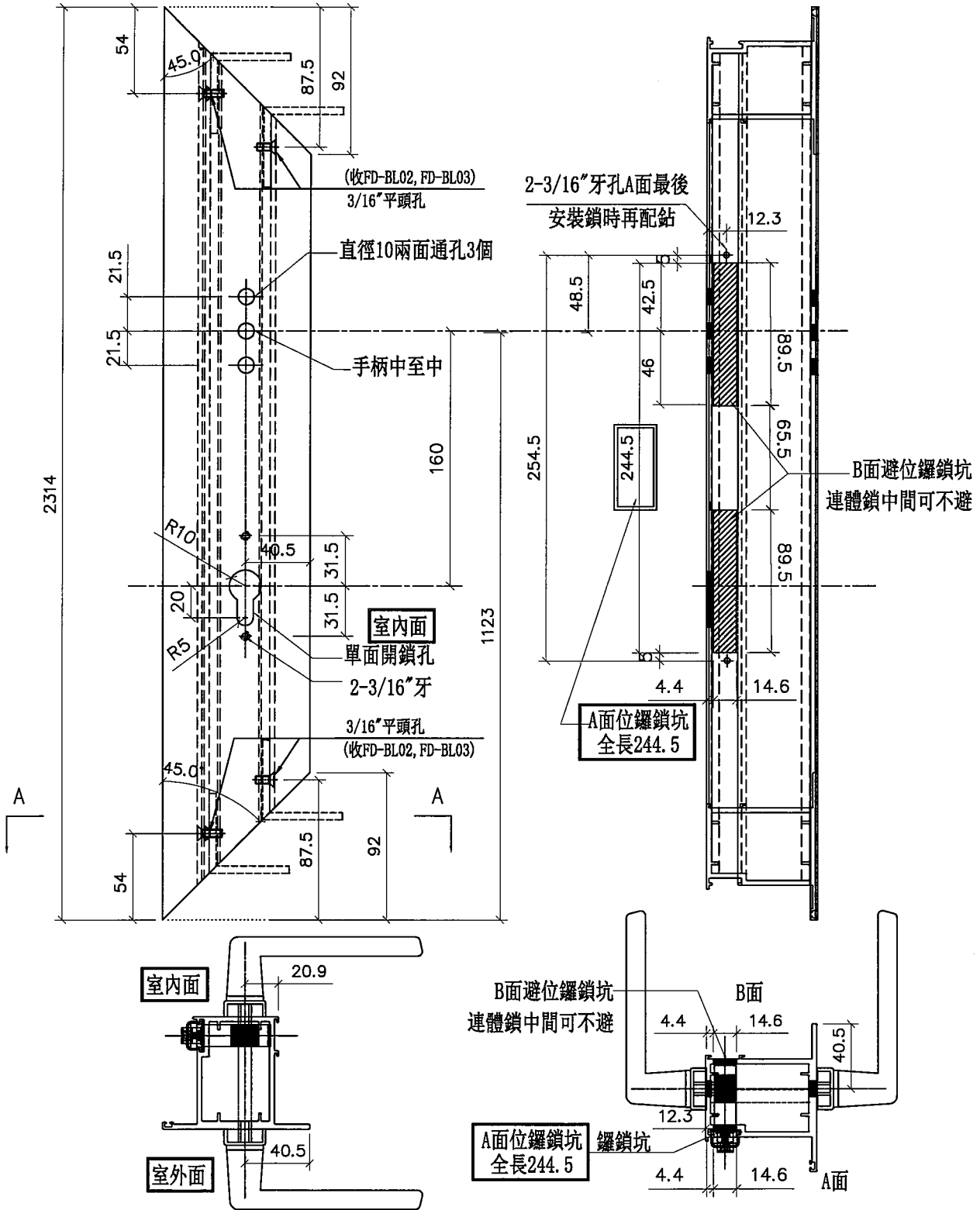
名稱	70門底橫加工圖	制圖	黃瓊玉	2023.05.10	修改		
材料	X86022	復核	謝永林	2023.10.31	日期		
顏色	中灰色 (UCT542919XL-3)	批准			圖號	X86022-FD1R	



美特鋁質有限公司
MIDI Aluminium Fabricator Ltd.

窗號	幅數	位置	樓層
AW-09a	1	T3-B10	3/F
合計:	1		

工程號 J856 地盤 天水圍天榮站



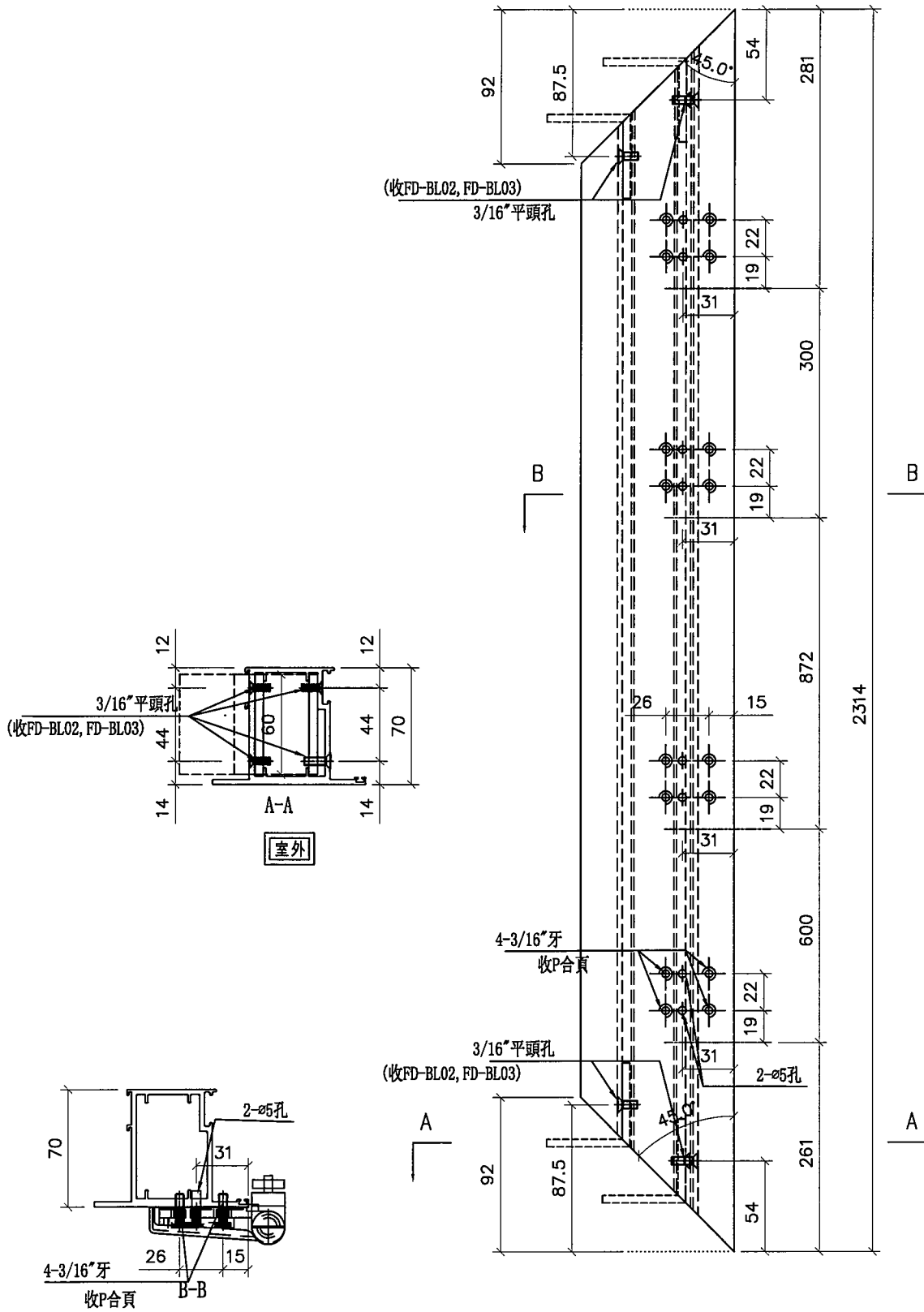
名稱	70門玉企	制圖	黃瓊玉	2023.05.10	修改		
材料	X86384	復核	謝永林	2023.10.31	日期		
顏色	中灰色 (UCT542919XL-3)	批准			圖號	X86384-FD1R-1	



美特鋁質有限公司
MIDI Aluminium Fabricator Ltd.

窗號	幅數	位置	樓層
AW-09a	1	T3-B10	3/F
合計:	1		

工程號 J856	地盤 天水圍天榮站
----------	-----------



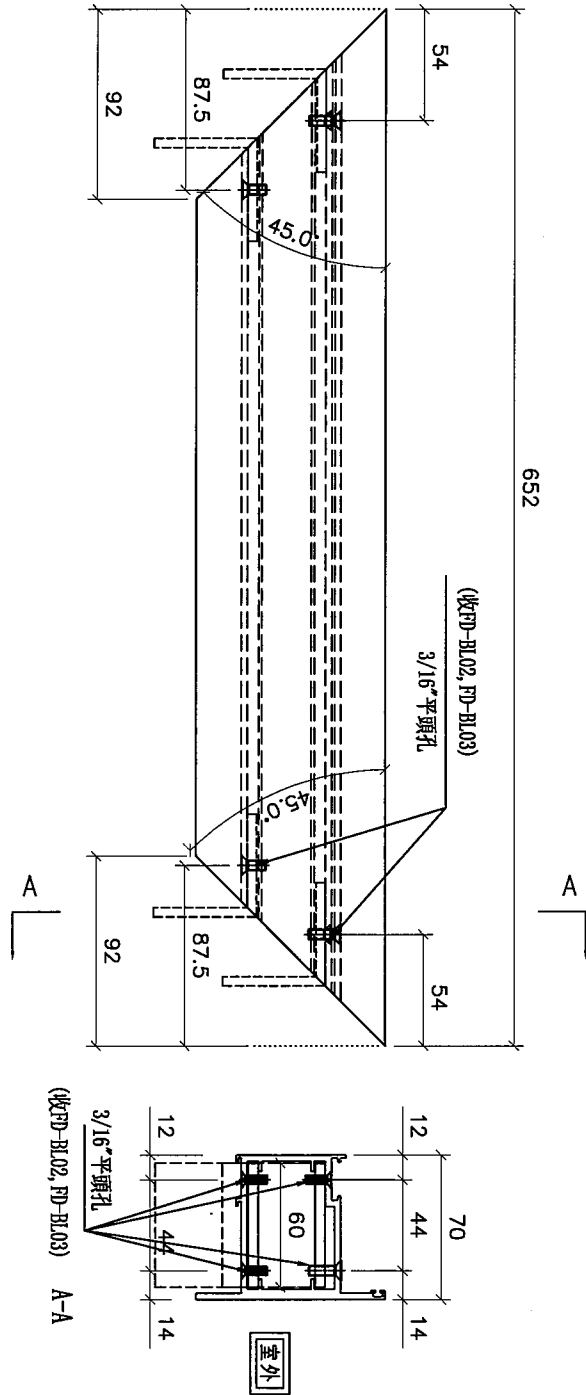
名稱	70門玉企	制圖	黃瓊玉	2023.05.10	修改		
材料	X86384	復核	謝永林	2023.10.31	日期		
顏色	中灰色 (UCT542919XL-3)	批准			圖號	X86384-FD1R-2	



美特鋁質有限公司
MIDI Aluminium Fabricator Ltd.

工程號 J856 | 地盤 天水圍天榮站

窗號	AW-09a	幅數	1	位置	T3-B10	樓層	3/F
合計:	1						



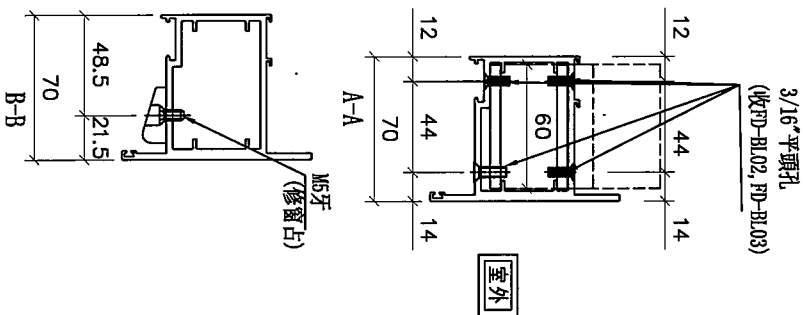
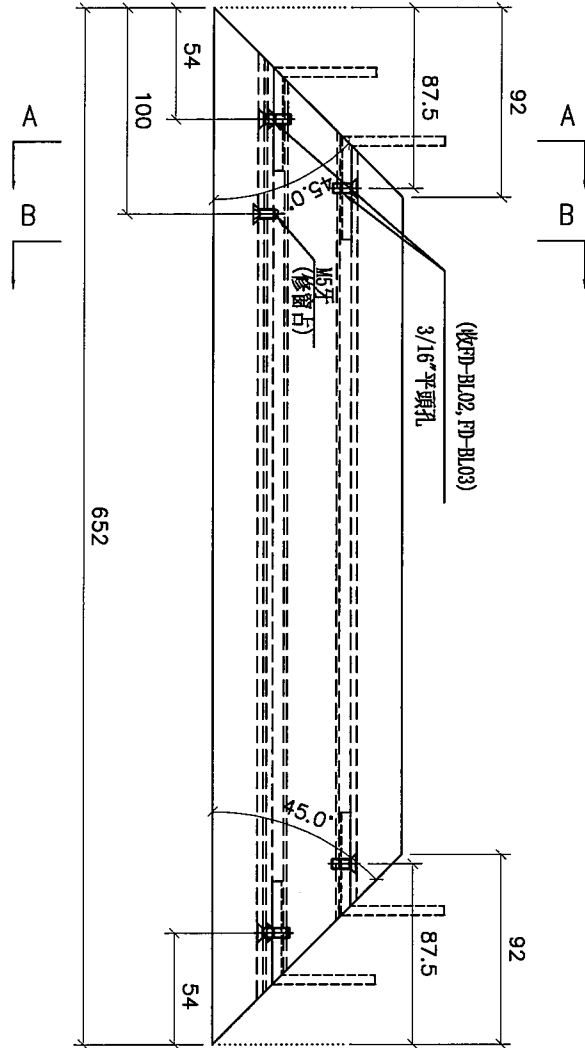
名稱	70門玉頂橫	制圖	黃瓊玉	2023.05.10	修改		
材料	X86384	復核	謝永林	2023.10.31	日期		
顏色	中灰色 (UCT542919XL-3)	批准			圖號	X86384-FD1R-T1	



美特鋁質有限公司
MIDI Aluminium Fabricator Ltd.

工程號 J856 | 地盤 天水圍天榮站

窗號	AW-09a	幅數	1	位置	T3-B10	樓層	3/F
合計:	1						



名稱	70門玉底橫	制圖	黃瓊玉	2023.05.10	修改		
材料	X86384	復核	謝永林	2023.10.31	日期		
顏色	中灰色 (UCT542919XL-3)	批准			圖號	X86384-FD1R-T2	