



工程指示 / 要求簡箋 ENGINEER INSTRUCTIONS(E.I.)

工程指示編號:	EI- 6973 A	修改版本:	A
	HK- 2645		
工程編號:	J 856	工程名稱:	天榮站
收件人:	生統	發件人:	Iris
工程項目:	T3 後裝 3F 70門 加工圖+圖則表 (修改A) 增加底部去水孔	日期:	15/11/2023

<input checked="" type="checkbox"/> 原合約工程包	<input type="checkbox"/> 原合約工程加 / 減脹 QT-	<input type="checkbox"/> 新工程報價 QT-
--	--	------------------------------------

信件批核號碼/圖紙參考編號:	批核模具圖紙編號:
客戶指示附件:	管理內部批簽署:

<input type="checkbox"/> 初步鋁料 B.M.	<input type="checkbox"/> 加工拆圖, 然後生產	<input type="checkbox"/> 尺寸表
<input type="checkbox"/> 正式鋁料 B.M.	<input type="checkbox"/> 技術上資料/指示	<input type="checkbox"/> 報價
<input type="checkbox"/> 配件 B.M.	<input type="checkbox"/> 樣辦或貨品說明書	<input type="checkbox"/> 分判合約
<input type="checkbox"/> 其他:		

內容:
T3 後裝 3F 70門 加工圖+圖則表(修改A)
以此份代替
完成上列要求日期: 23/11/2023

國內

<input type="checkbox"/> 生產技術總監	<input type="checkbox"/> 連附件	<input checked="" type="checkbox"/> 技術部	<input checked="" type="checkbox"/> 連附件	<input type="checkbox"/> 生產部	<input type="checkbox"/> 連附件
<input type="checkbox"/> 採購部	<input type="checkbox"/> 連附件	<input checked="" type="checkbox"/> 生產統籌部	<input checked="" type="checkbox"/> 連附件	<input type="checkbox"/> 報關組	<input type="checkbox"/> 連附件
<input type="checkbox"/> 質檢部	<input type="checkbox"/> 連附件	<input type="checkbox"/> 會計部	<input type="checkbox"/> 連附件	<input type="checkbox"/> 機械設計部	<input type="checkbox"/> 連附件
<input type="checkbox"/> 香港辦	<input type="checkbox"/> 連附件	<input type="checkbox"/> 其他:			

香港

<input type="checkbox"/> 行政部	<input type="checkbox"/> 連附件	<input type="checkbox"/> 會計部	<input type="checkbox"/> 連附件	<input type="checkbox"/> 統籌部	<input type="checkbox"/> 連附件	<input type="checkbox"/> 工程部	<input type="checkbox"/> 連附件
<input type="checkbox"/> 採購部	<input type="checkbox"/> 連附件	<input type="checkbox"/> QS部	<input type="checkbox"/> 連附件	<input type="checkbox"/> 地盤管理	<input type="checkbox"/> 連附件	<input type="checkbox"/> 維修部	<input type="checkbox"/> 連附件

*發件人簽署: Iris	*組別成員批核簽署:
傳遞編號:	項目經理簽署:

圖則登記表

DRAWING REGISTER


接收日期 Receiving Date (適用於客戶圖則)

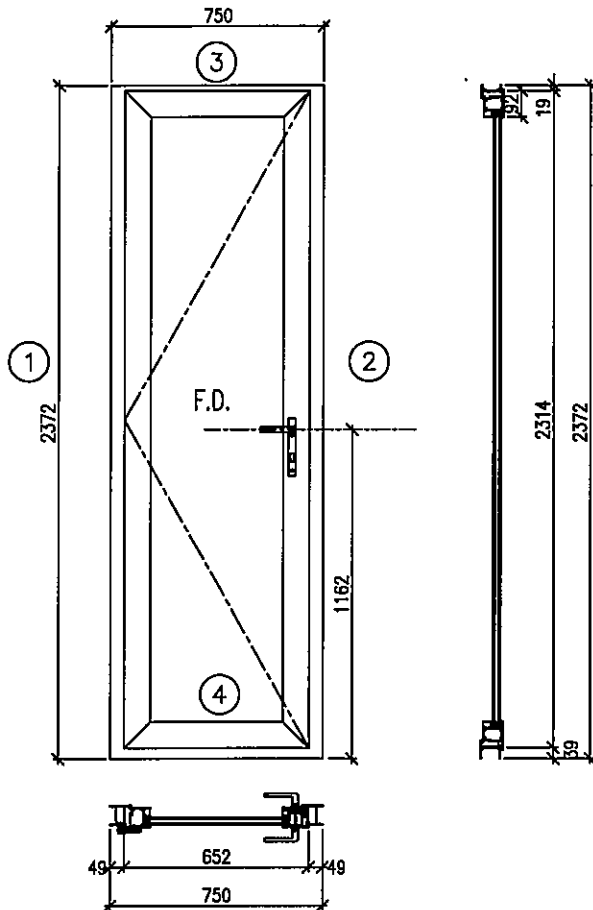
工程名稱 Project Title:	天水圍天榮站
T3-3F后裝FD門拆圖	
工程編號 Project No:	J-856
分發予 Distributed To	

年								
月								
日								
年	23							
月	11							
日	07							

圖則編號 Drg. No.	圖則名稱 Drawing Title
AW-09b	70FD門組裝圖
AW-09a	70FD門組裝圖
X85964-FD1L	多點鎖, 拉巴放樣圖
X85964-FD1R	多點鎖, 拉巴放樣圖
UN-BE04	FD門較加力巴加工圖
FD-BL02	鋁角拆圖
X86383-FD1LL	70門邊企
X86383-FD1LR	70門邊企
X86014-FD1L	70門頂橫加工圖
X86022-FD1L	70門底橫加工圖
X86384-FD1L-1	70門玉企
X86384-FD1L-2	70門玉企
X86384-FD1L-T1	70門玉頂橫加工圖
X86384-FD1L-T2	70門玉底橫加工圖
X86383-FD1RL	70門邊企
X86383-FD1RR	70門邊企
X86014-FD1R	70門頂橫加工圖
X86022-FD1R	70門底橫加工圖
X86384-FD1R-1	70門玉企
X86384-FD1R-2	70門玉企
X86384-FD1R-T1	70門玉頂橫加工圖
X86384-FD1R-T2	70門玉底橫加工圖

修訂編號 Revision No.	
1	-
2	-
3	-
4	-
5	-
6	-
7	-
8	-
9	-
10	-
11	-
12	-
13	-
14	-
15	-
16	-
17	-
18	-
19	-
20	-
21	-
22	-

 美特鋁質有限公司 MIDI Aluminium Fabricator Ltd.	工程號	J856	拆圖	黃瓊玉	2023.05.10
	地盤	天水圍天榮站	復核	謝永林	2023.10.31
名稱	70FD門組裝圖		顏色	中灰色 (UCT542919XL-3)	批准



注:

- F.D. 門裝: 立興KMPI/ABCR; 鎖四點
配立興ACRP-13.5
FD門手柄(室內/外雙邊都有).
FD門Q鎖體+墊巴
用立興DHMAN合頁P.4組
- 門玉踏位7mm.
- 滴水線兩邊比窗玉及門玉各長1mm.
- 門玉玻璃線橫企.
- 門框門玉廠配裝立興THDS12裝限位撐, 限開90度.

待香港同事確認用法?

工廠配裝

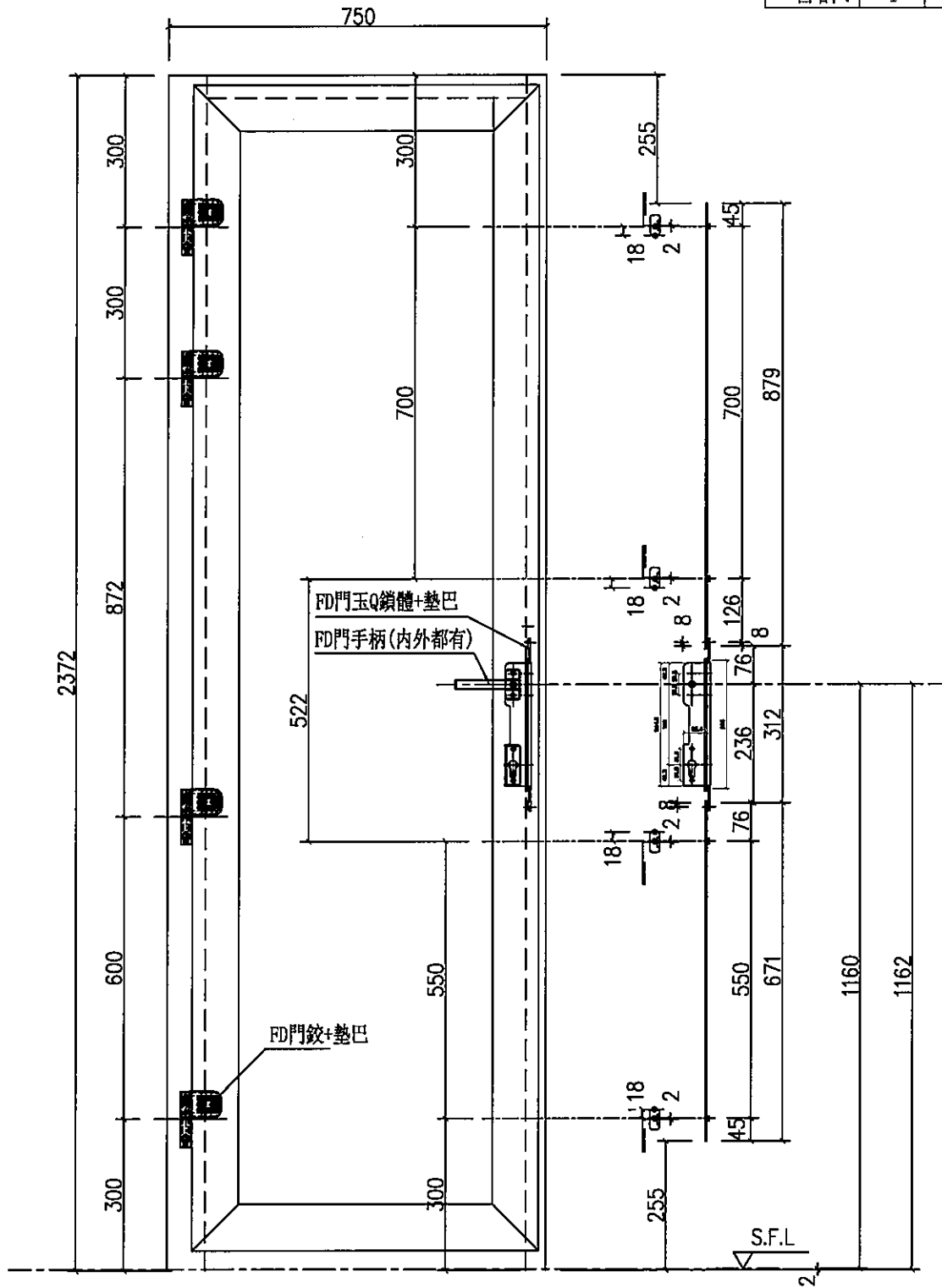
序號	料號	名稱	出荷	長度 (mm)	支/幅	加工說明	加工細則						
1	X86383	70門邊企		2372.0	1	X86383-FD1LL	頂窗			mm			
2	X86383	70門邊企		2372.0	1	X86383-FD1LR	底窗			mm			
3	X86014	70門頂橫	避位	654.0	1	X86014-FD1L	企料底部開避位			mm			
4	X86022	70門底橫	避位	644.0	1	X86022-FD1L	底橫料防水巴鋸去			mm			
							水線孔在企料-----	頂		底			
							安裝扣碼						
							多點鎖芯型號:						
							手柄型號:						
							扇撐型號:						
							T窗最大的開度:						
							門玉搭位數:		7mm				
							門款	寬度	高度	支/幅	撐長		
							70FDL	652.0	2314.0	1			
							大圖版次		本圖版				
								日期					
							序號	窗号	寬度 (W)	高度 (H)	位置	幅數	樓層
							1	AW-09b	750	2372	T3-A1	1	3/F
							2	AW-09b	750	2372	T3-B1	1	3/F
							3	AW-09b	750	2372	T3-B5	1	3/F
							4	AW-09b	750	2372	T3-B6	1	3/F
											總數	4	
							圖號	AW-09b					
序號	料號	名稱	出荷	長度 (mm)	支/幅	加工說明							
		門玉用料											
1	X86384	門玉企	45°斜口	2314.0	2	X86384-FD1L-1/2							
2	X86384	門玉橫	45°斜口	652.0	2	X86384-FD1L-T1/2							
3	X86109	門玉玻璃線企	直口	2169.0	1	直口開料							
4	X86109	門玉玻璃線企	直口	2169.0	1	直口開料							
5	X86109	門玉玻璃線橫	直口	468.0	2	直口開料							



美特鋁質有限公司
MIDI Aluminium Fabricator Ltd.

工程號 J856 地盤 天水圍天榮站

窗號	幅數	位置	樓層
AW-09b	1	T3-A1	3/F
AW-09b	1	T3-B1	3/F
AW-09b	1	T3-B5	3/F
AW-09b	1	T3-B6	3/F
合計:	4		



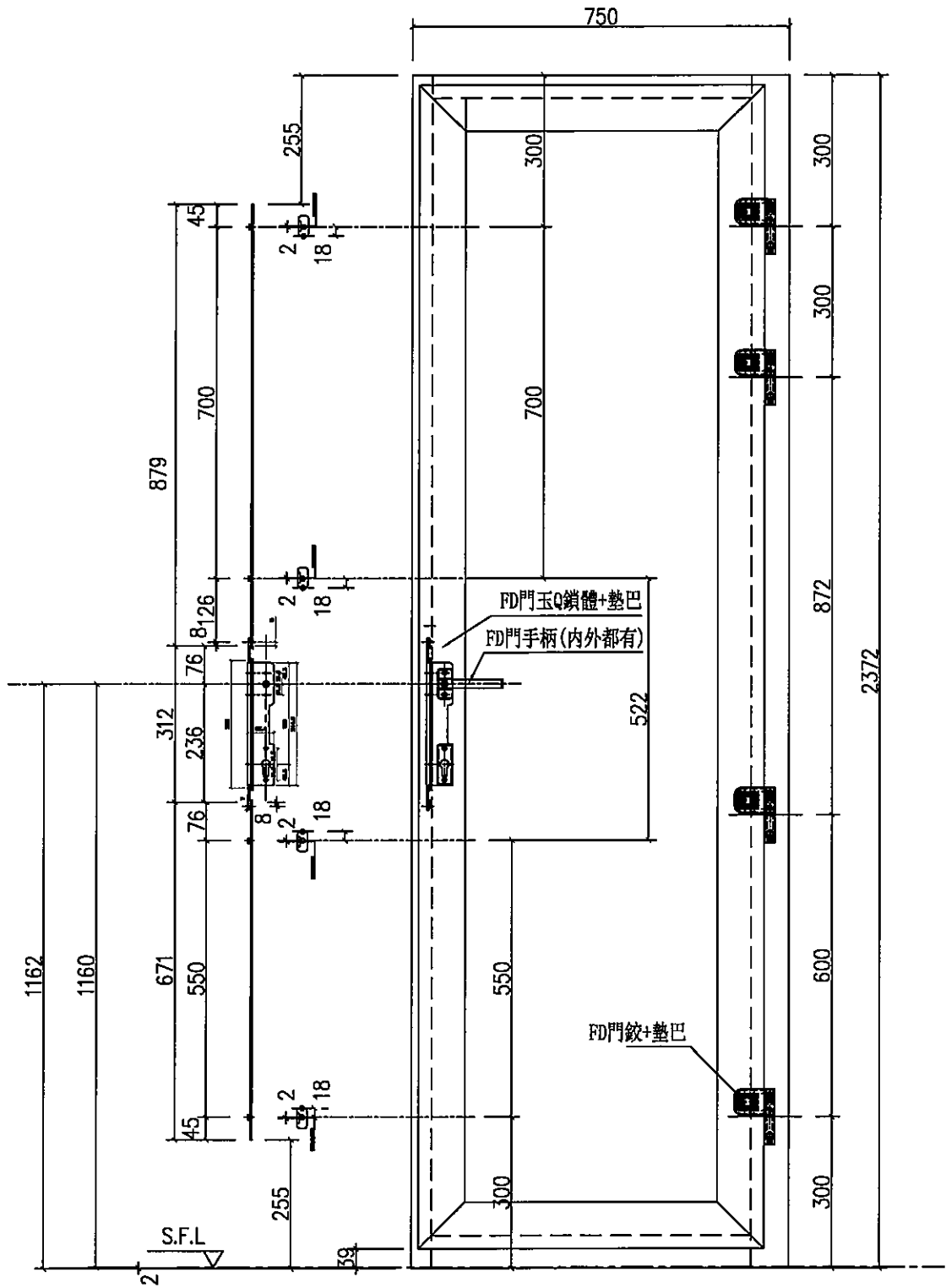
名稱	F.D門玉多點鎖放樣圖	制圖	黃瓊玉	2023.05.10	修改		
材料	X85964	復核	謝永林	2023.10.31	日期		
顏色	中灰色 (UCT542919XL-3)	批准			圖號	X85964-FD1L	



美特鋁質有限公司
MIDI Aluminium Fabricator Ltd.

窗號	幅數	位置	樓層
AW-09a	1	T3-B10	3/F

工程號 J856 地盤 天水圍天榮站



名稱	F.D門玉多點鎖放樣圖	制圖	黃瓊玉	2023.05.10	修改		
材料	X85964	復核	謝永林	2023.10.31	日期		
顏色	中灰色 (UCT542919XL-3)	批准			圖號	X85964-FD1R	

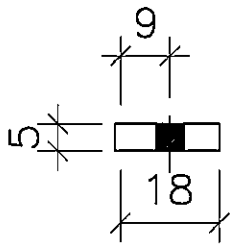
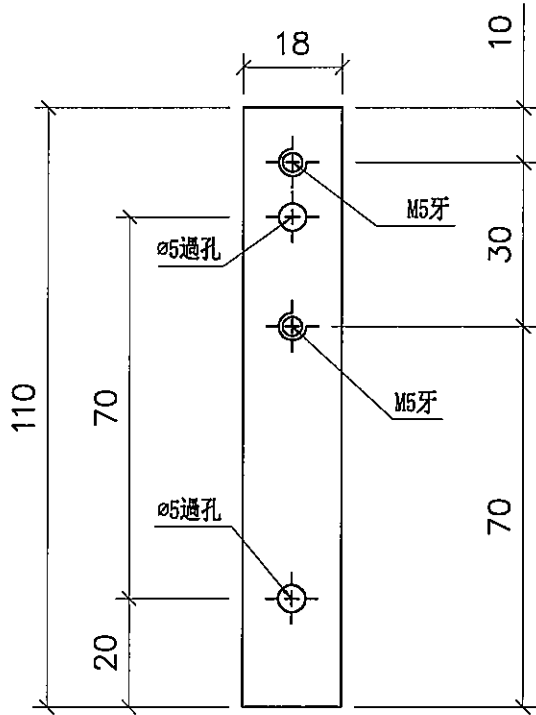
EG-DWG3



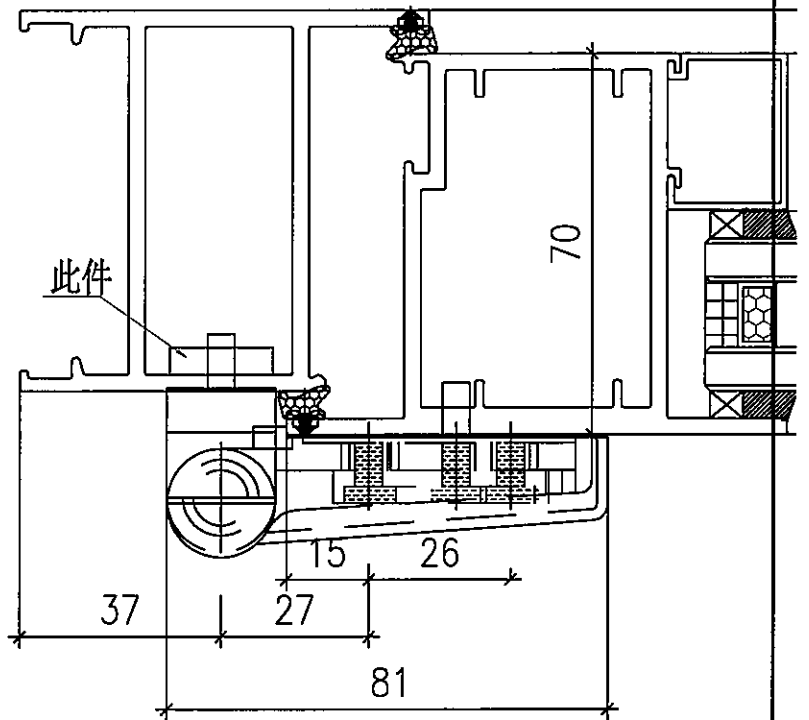
美特鋁質有限公司
MIDI Aluminium Fabricator Ltd.

物料編號: BE04
數量: 20

工程號 J837 | 地盤 觀塘裕民坊



FD門門較加力巴安裝示意圖



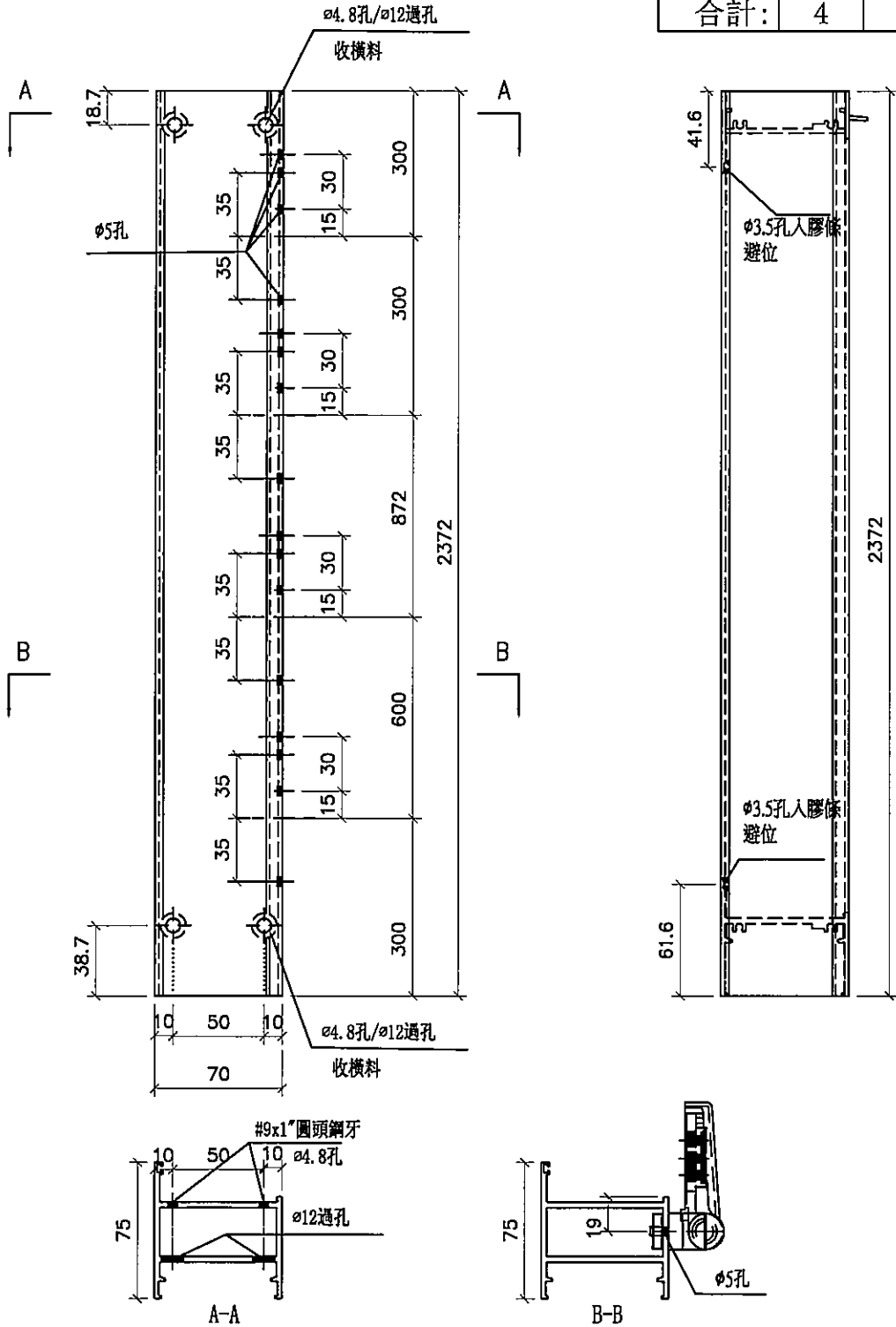
名稱	FD門較加力巴加工圖	制圖	謝永林	2023.04.03	修改			
材料	18*5鋁巴	復核	謝永林	2023.04.06	日期			
顏色	鍍化	批准			圖號	UN-BE04		



美特鋁質有限公司
MIDI Aluminium Fabricator Ltd.

工程號 J856 | 地盤 天水圍天榮站

窗號	幅數	位置	樓層
AW-09b	1	T3-A1	3/F
AW-09b	1	T3-B1	3/F
AW-09b	1	T3-B5	3/F
AW-09b	1	T3-B6	3/F
合計:	4		



室外

室外

名稱	70門邊企	制圖	黃瓊玉	2023.05.10	修改		
材料	X86383	復核	謝永林	2023.10.31	日期		
顏色	中灰色 (UCT542919XL-3)	批准			圖號	X86383-FD1LL	

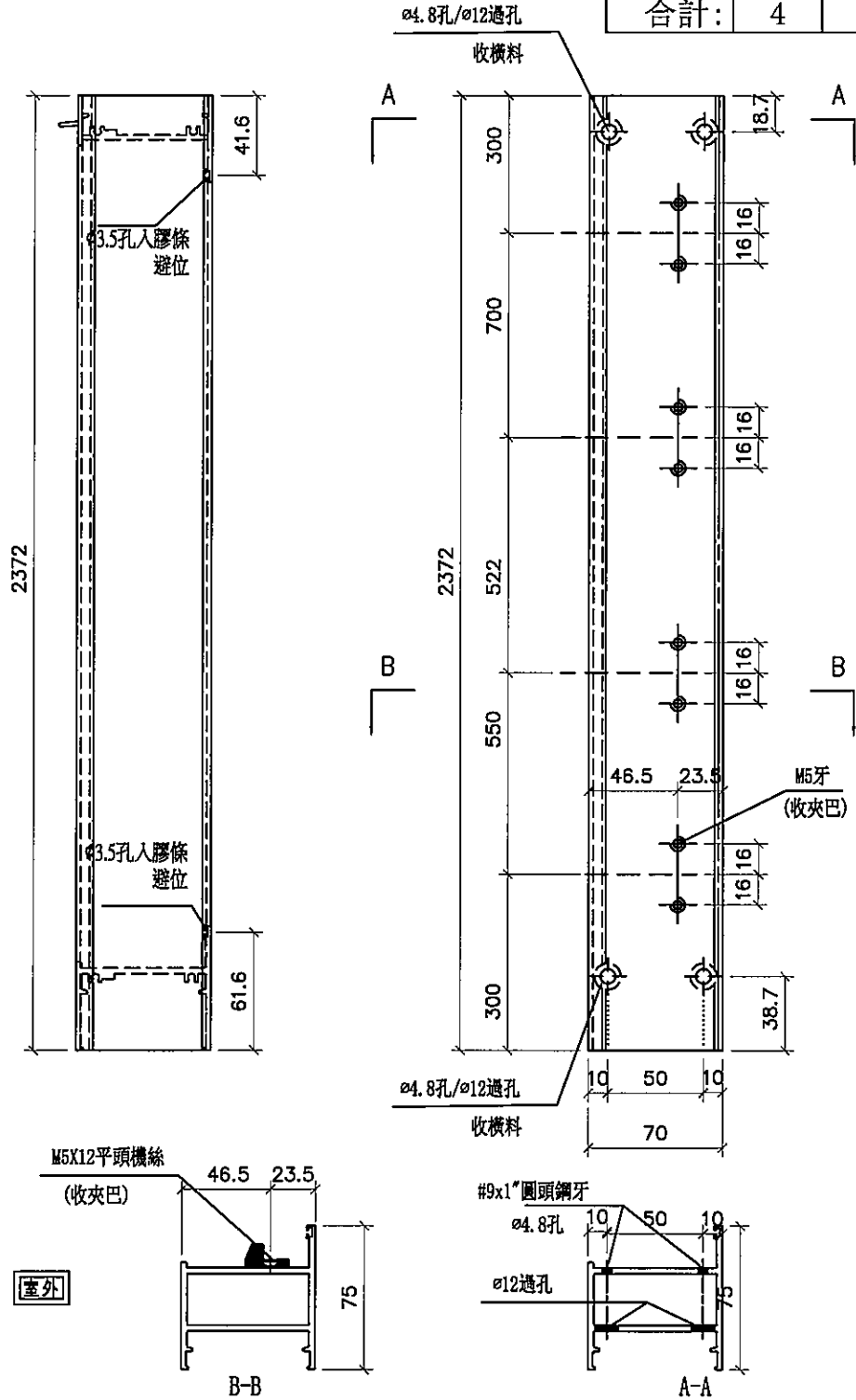


美特鋁質有限公司
MIDI Aluminium Fabricator Ltd.

工程號 J856 地盤 天水圍天榮站

窗號	幅數	位置	樓層
AW-09b	1	T3-A1	3/F
AW-09b	1	T3-B1	3/F
AW-09b	1	T3-B5	3/F
AW-09b	1	T3-B6	3/F
合計:	4		

室外



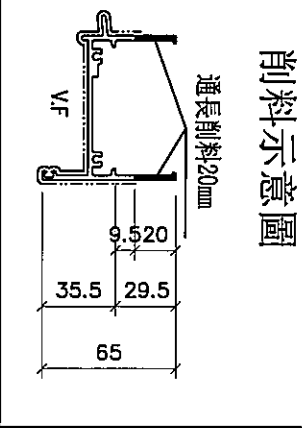
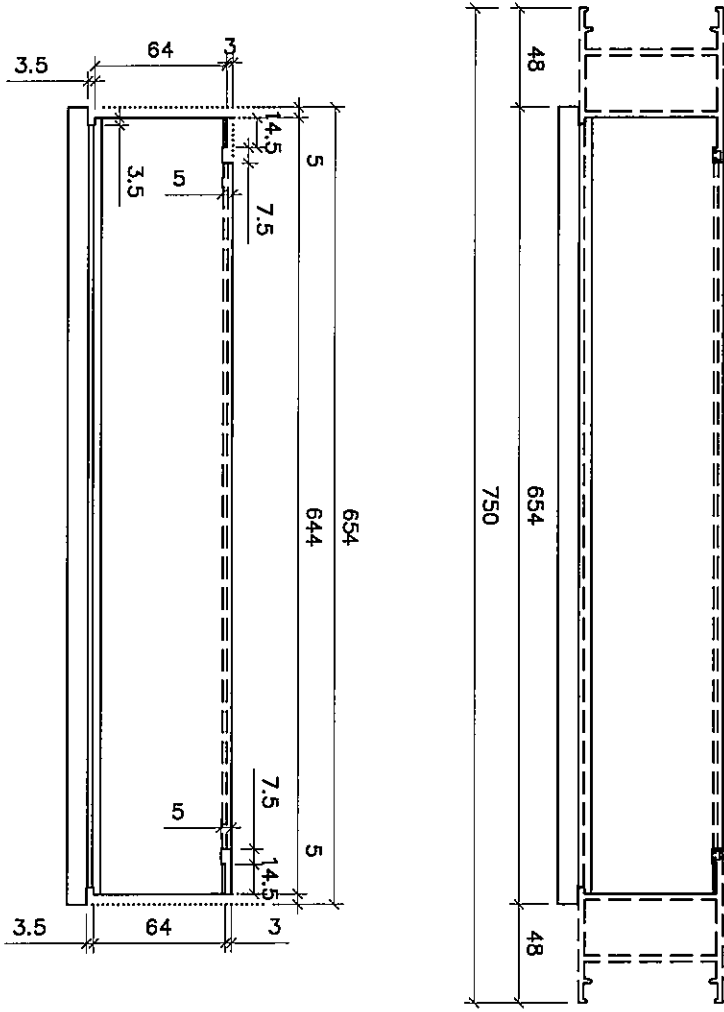
名稱	70門邊企	制圖	黃瓊玉	2023.05.10	修改		
材料	X86383	復核	謝永林	2023.10.31	日期		
顏色	中灰色 (UCT542919XL-3)	批准			圖號	X86383-FD1LR	



美特鋁質有限公司
MIDI Aluminium Fabricator Ltd.

工程號 J856 | 地盤 天水圍天榮站

窗號	幅數	位置	樓層
AW-09b	1	T3-A1	3/F
AW-09b	1	T3-B1	3/F
AW-09b	1	T3-B5	3/F
AW-09b	1	T3-B6	3/F
合計:	4		



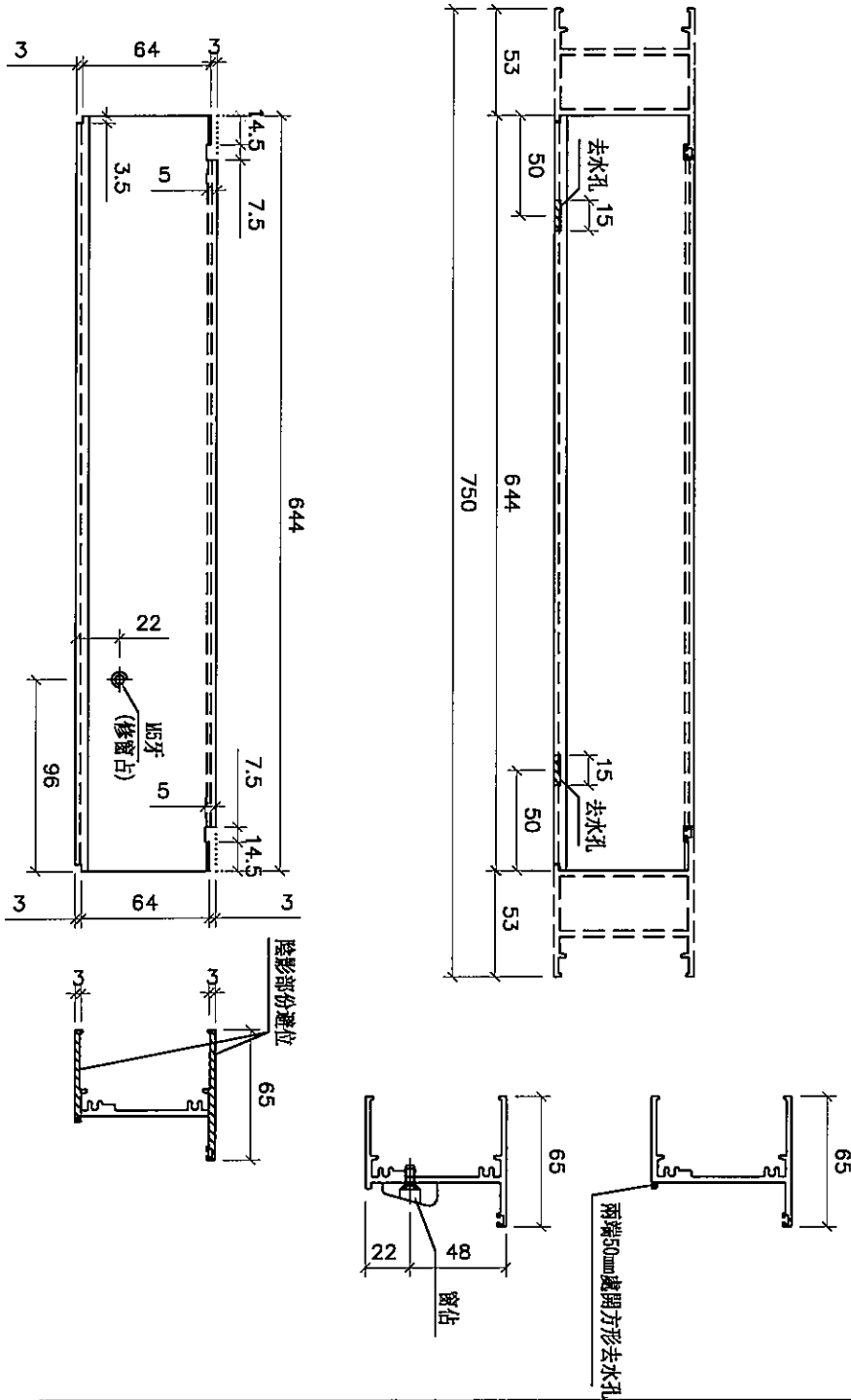
名稱	70門頂橫加工	制圖	黃瓊玉	2023.05.10	修改		
材料	X86014	復核	謝永林	2023.10.31	日期		
顏色	中灰色 (UCT542919XL-3)	批准			圖號	X86014-FD1L	



美特鋁質有限公司
MIDI Aluminium Fabricator Ltd.

工程號 J856 | 地盤 天水圍天榮站

窗號	幅數	位置	樓層
AW-09b	1	T3-A1	3/F
AW-09b	1	T3-B1	3/F
AW-09b	1	T3-B5	3/F
AW-09b	1	T3-B6	3/F
合計:	4		



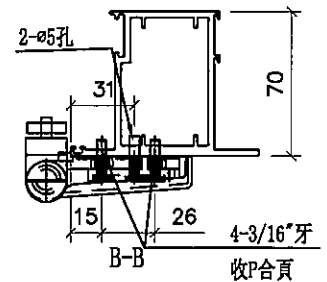
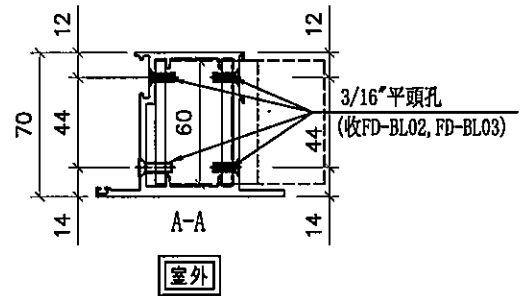
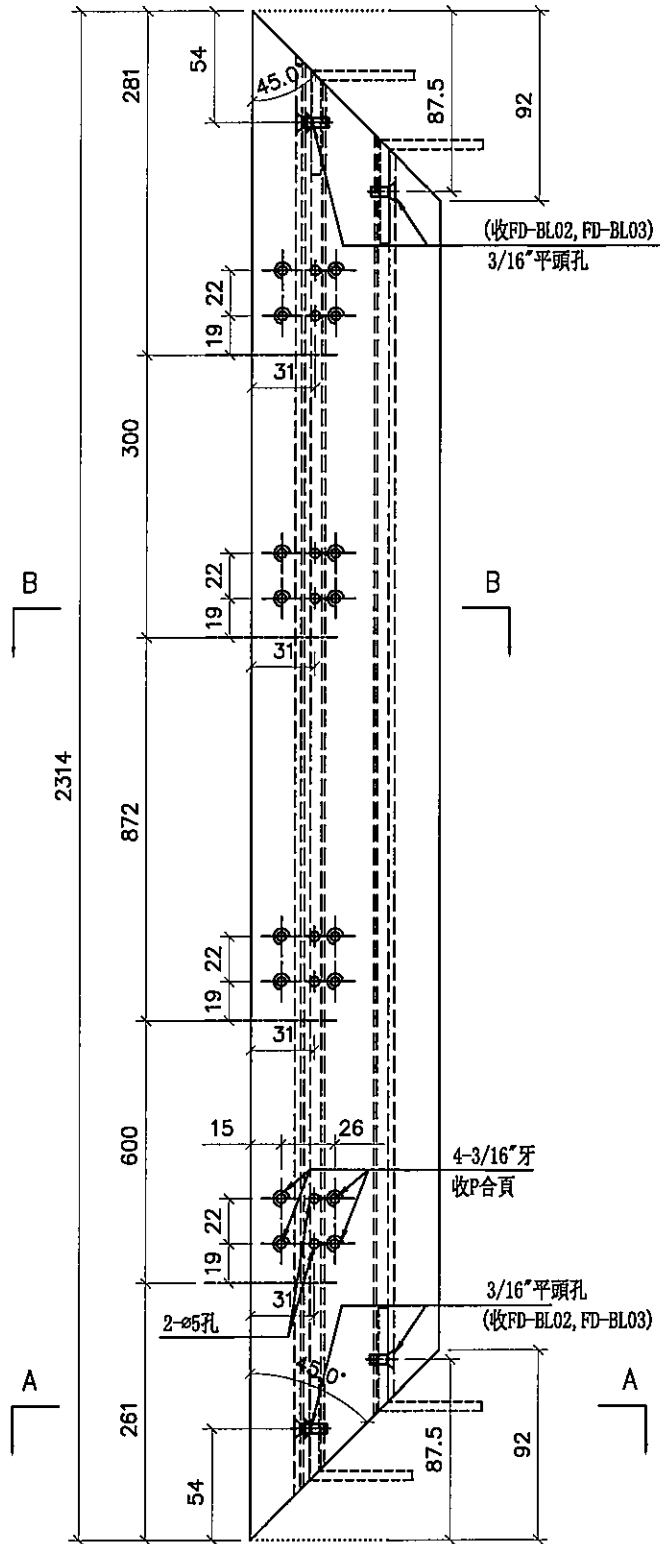
名稱	70門底橫加工圖	制圖	黃瓊玉	2023.05.10	修改		
材料	X86022	復核	謝永林	2023.10.31	日期		
顏色	中灰色 (UCT542919XL-3)	批准			圖號	X86022-FD1L	



美特鋁質有限公司
MIDI Aluminium Fabricator Ltd.

工程號 J856 地盤 天水圍天榮站

窗號	幅數	位置	樓層
AW-09b	1	T3-A1	3/F
AW-09b	1	T3-B1	3/F
AW-09b	1	T3-B5	3/F
AW-09b	1	T3-B6	3/F
合計:	4		



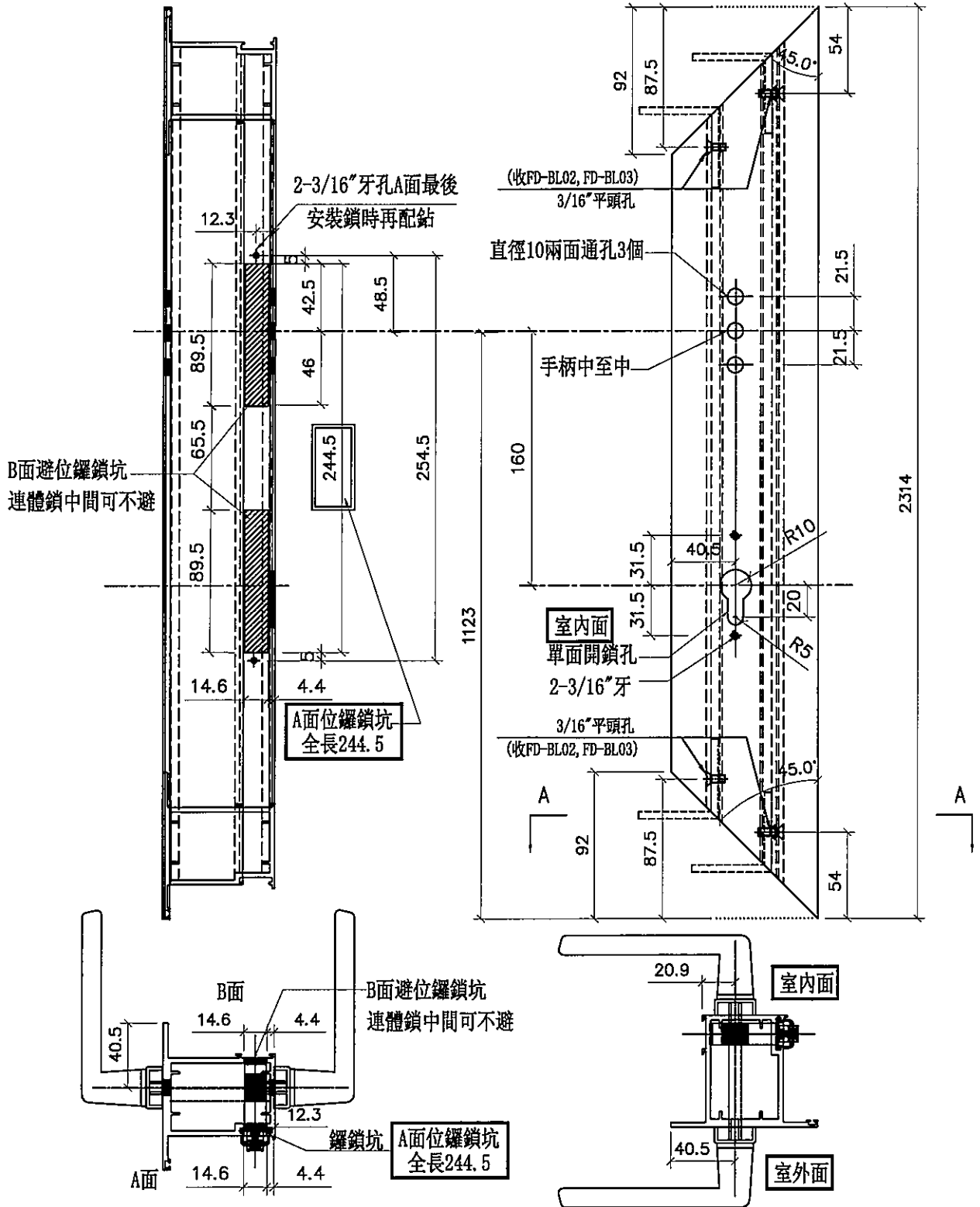
名稱	70門五金	制圖	黃瓊玉	2023.05.10	修改		
材料	X86384	復核	謝永林	2023.10.31	日期		
顏色	中灰色 (UCT542919XL-3)	批准			圖號	X86384-FD1L-1	



美特鋁質有限公司
MIDI Aluminium Fabricator Ltd.

工程號 J856 地盤 天水圍天榮站

窗號	幅數	位置	樓層
AW-09b	1	T3-A1	3/F
AW-09b	1	T3-B1	3/F
AW-09b	1	T3-B5	3/F
AW-09b	1	T3-B6	3/F
合計:	4		



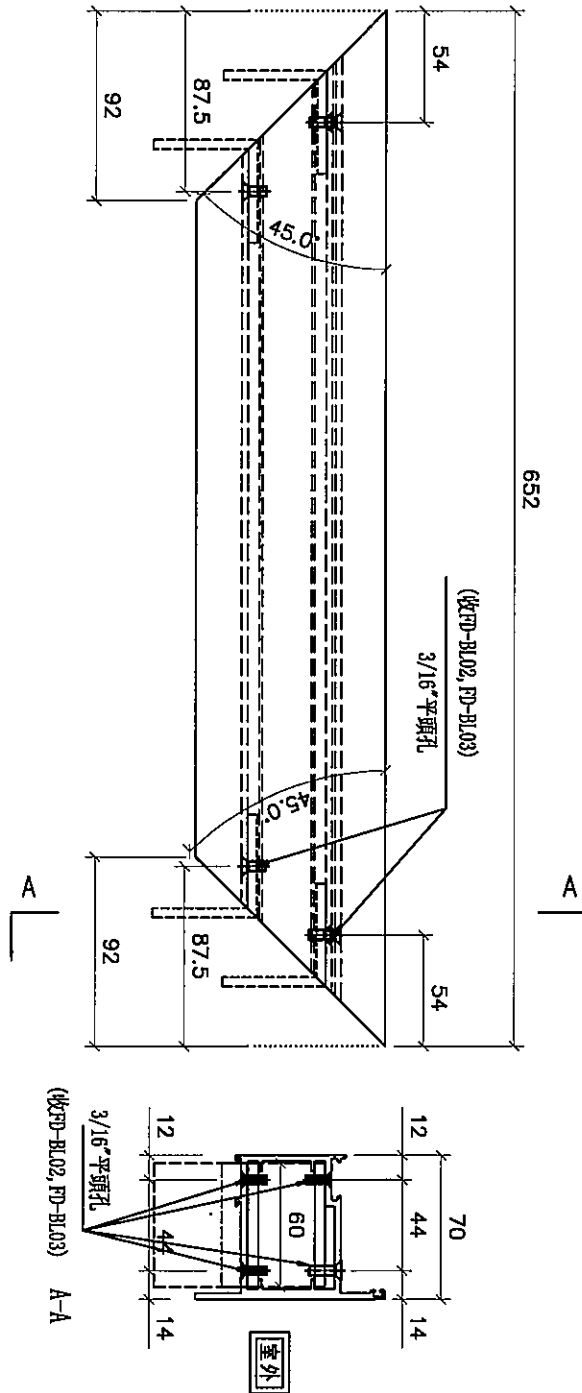
名稱	70門玉企	制圖	黃瓊玉	2023.05.10	修改		
材料	X86384	復核	謝永林	2023.10.31	日期		
顏色	中灰色 (UCT542919XL-3)	批准			圖號	X86384-FD1L-2	



美特鋁質有限公司
MIDI Aluminium Fabricator Ltd.

工程號 J856 地盤 天水圍天榮站

窗號	幅數	位置	樓層
AW-09b	1	T3-A1	3/F
AW-09b	1	T3-B1	3/F
AW-09b	1	T3-B5	3/F
AW-09b	1	T3-B6	3/F
合計:	4		



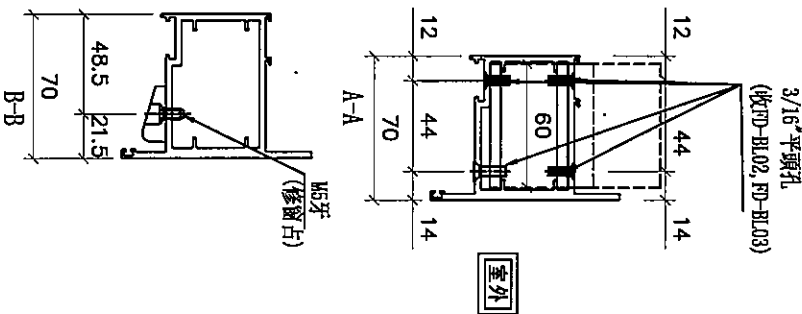
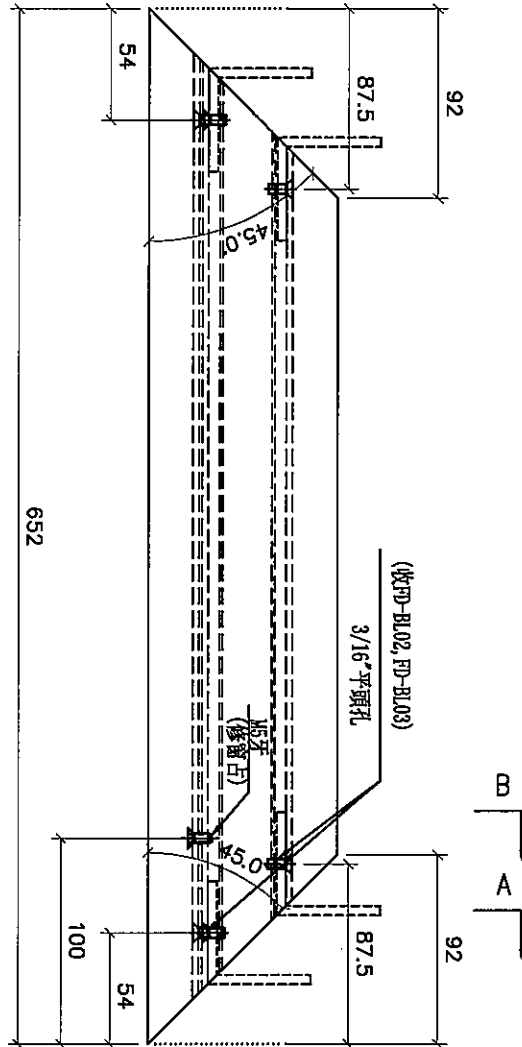
名稱	70門玉頂橫	制圖	黃瓊玉	2023.05.10	修改		
材料	X86384	復核	謝永林	2023.10.31	日期		
顏色	中灰色 (UCT542919XL-3)	批准			圖號	X86384-FD1L-T1	



美特鋁質有限公司
MIDI Aluminium Fabricator Ltd.

工程號 J856 地盤 天水圍天榮站

窗號	幅數	位置	樓層
AW-09b	1	T3-A1	3/F
AW-09b	1	T3-B1	3/F
AW-09b	1	T3-B5	3/F
AW-09b	1	T3-B6	3/F
合計:	4		



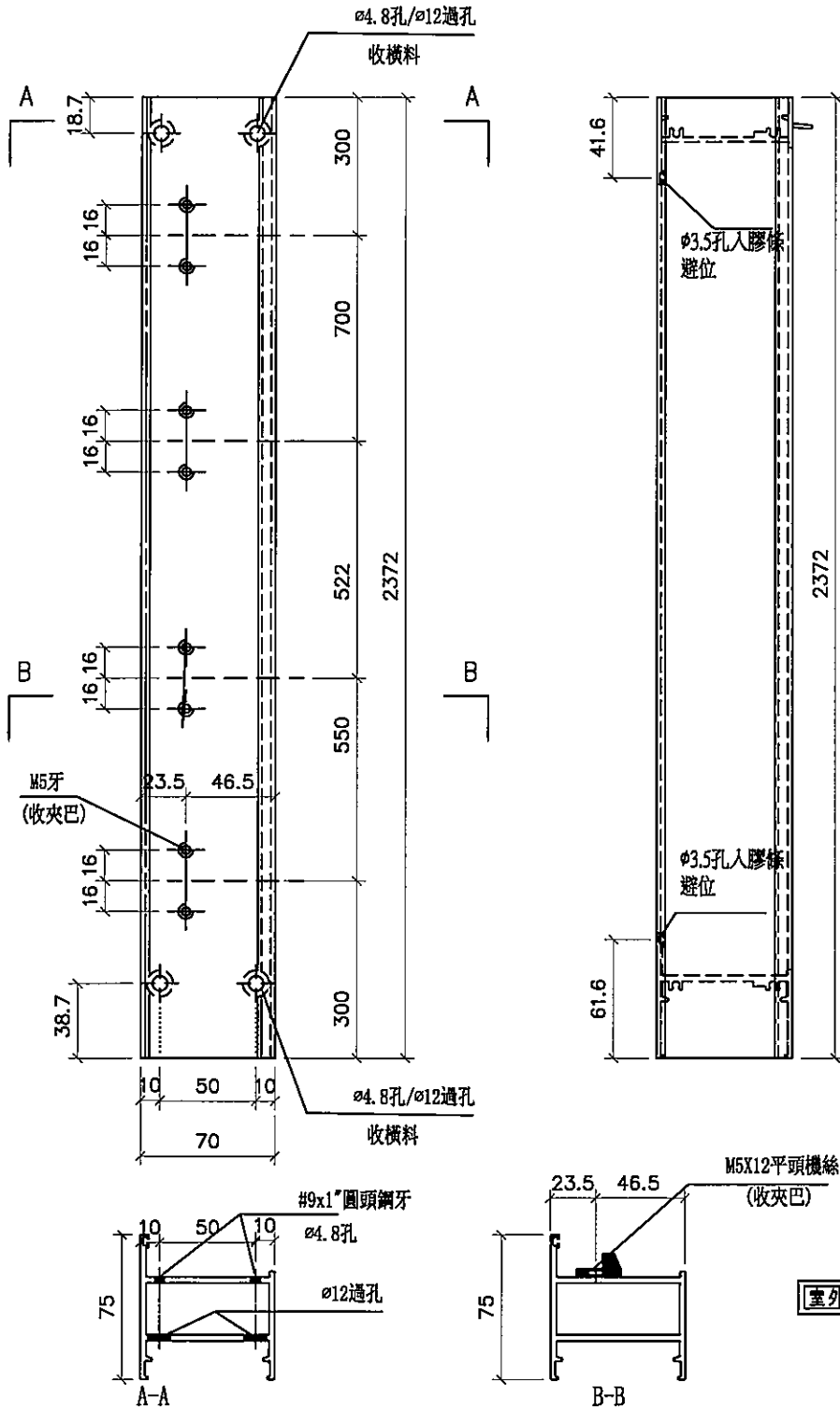
名稱	70門玉底橫	制圖	黃瓊玉	2023.05.10	修改		
材料	X86384	復核	謝永林	2023.10.31	日期		
顏色	中灰色 (UCT542919XL-3)	批准			圖號	X86384-FD1L-T2	



美特鋁質有限公司
MIDI Aluminium Fabricator Ltd.

工程號 J856 | 地盤 天水圍天榮站

窗號	幅數	位置	樓層
AW-09a	1	T3-B10	3/F
合計:	1		



室外

室外

名稱	70門邊企	制圖	黃瓊玉	2023.05.10	修改		
材料	X86383	復核	謝永林	2023.10.31	日期		
顏色	中灰色 (UCT542919XL-3)	批准			圖號	X86383-FD1RL	

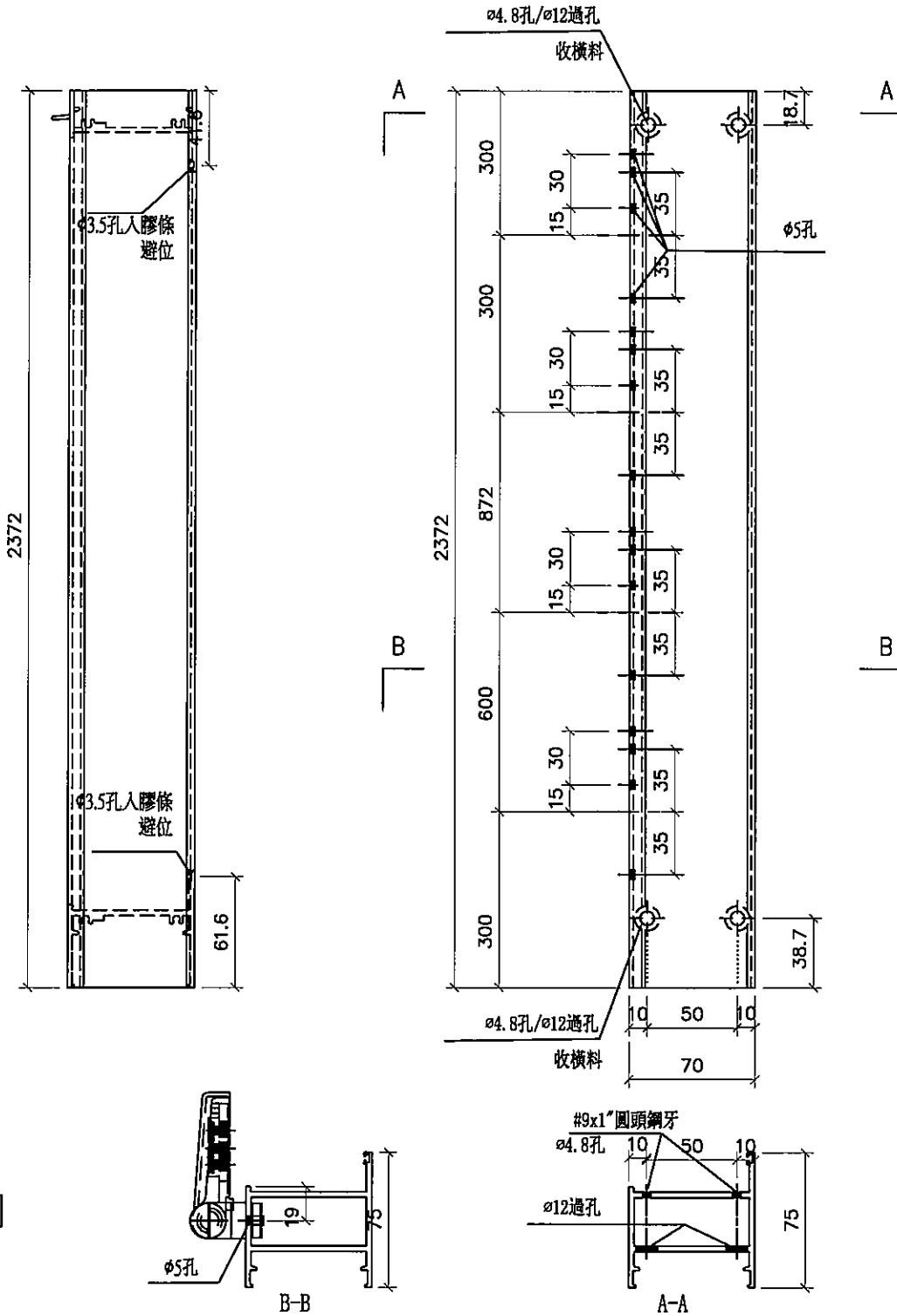


美特鋁質有限公司
MIDI Aluminium Fabricator Ltd.

工程號 J856 | 地盤 天水圍天榮站

窗號	幅數	位置	樓層
AW-09a	1	T3-B10	3/F
合計:	1		

室外



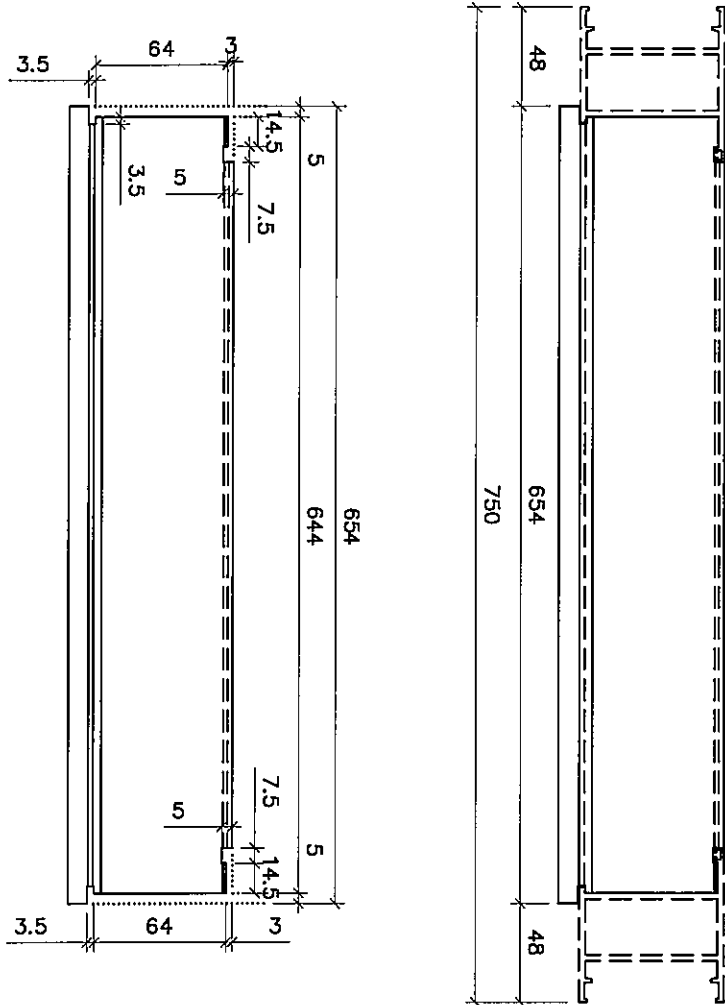
名稱	70門邊企	制圖	黃瓊玉	2023.05.10	修改		
材料	X86383	復核	謝永林	2023.10.31	日期		
顏色	中灰色 (UCT542919XL-3)	批准			圖號	X86383-FD1RR	



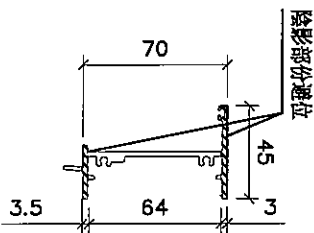
美特鋁質有限公司
MIDI Aluminium Fabricator Ltd.

工程號 J856 | 地盤 天水圍天榮站

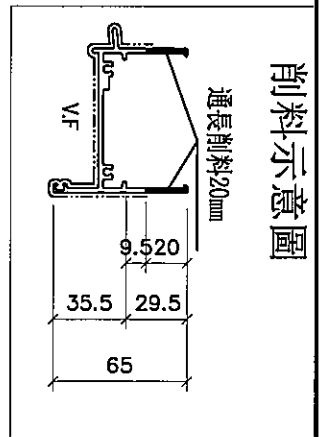
窗號	幅數	位置	樓層
AW-09a	1	T3-B10	3/F
合計:	1		



室外

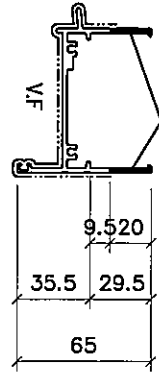


室外



削料示意圖

通長削料20mm



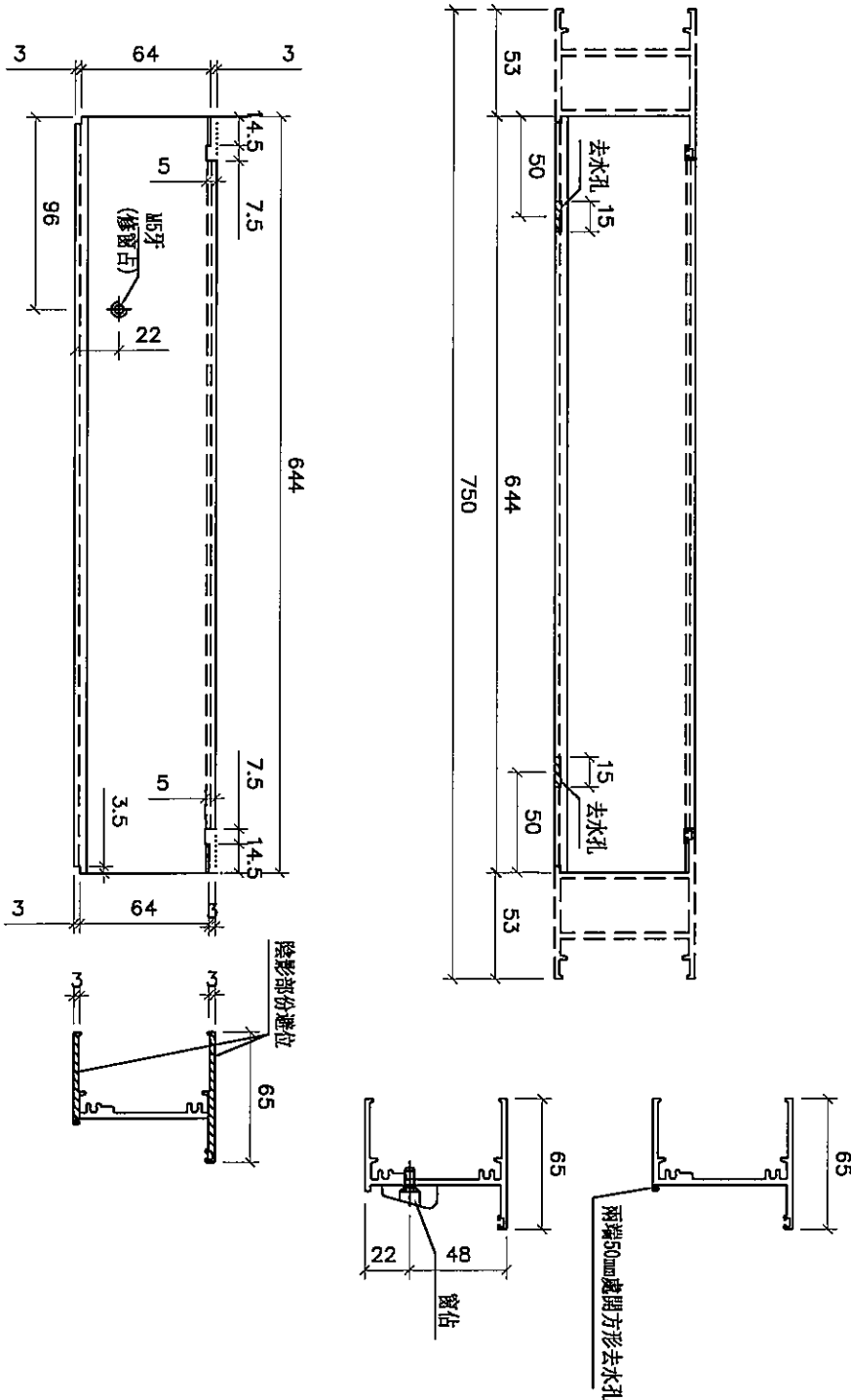
名稱	70門頂橫加工	制圖	黃瓊玉	2023.05.10	修改		
材料	X86014	復核	謝永林	2023.10.31	日期		
顏色	中灰色 (UCT542919XL-3)	批准			圖號	X86014-FD1R	



美特鋁質有限公司
MIDI Aluminium Fabricator Ltd.

工程號 J856 | 地盤 天水圍天榮站

窗號	幅數	位置	樓層
AW-09a	1	T3-B10	3/F
合計:	1		



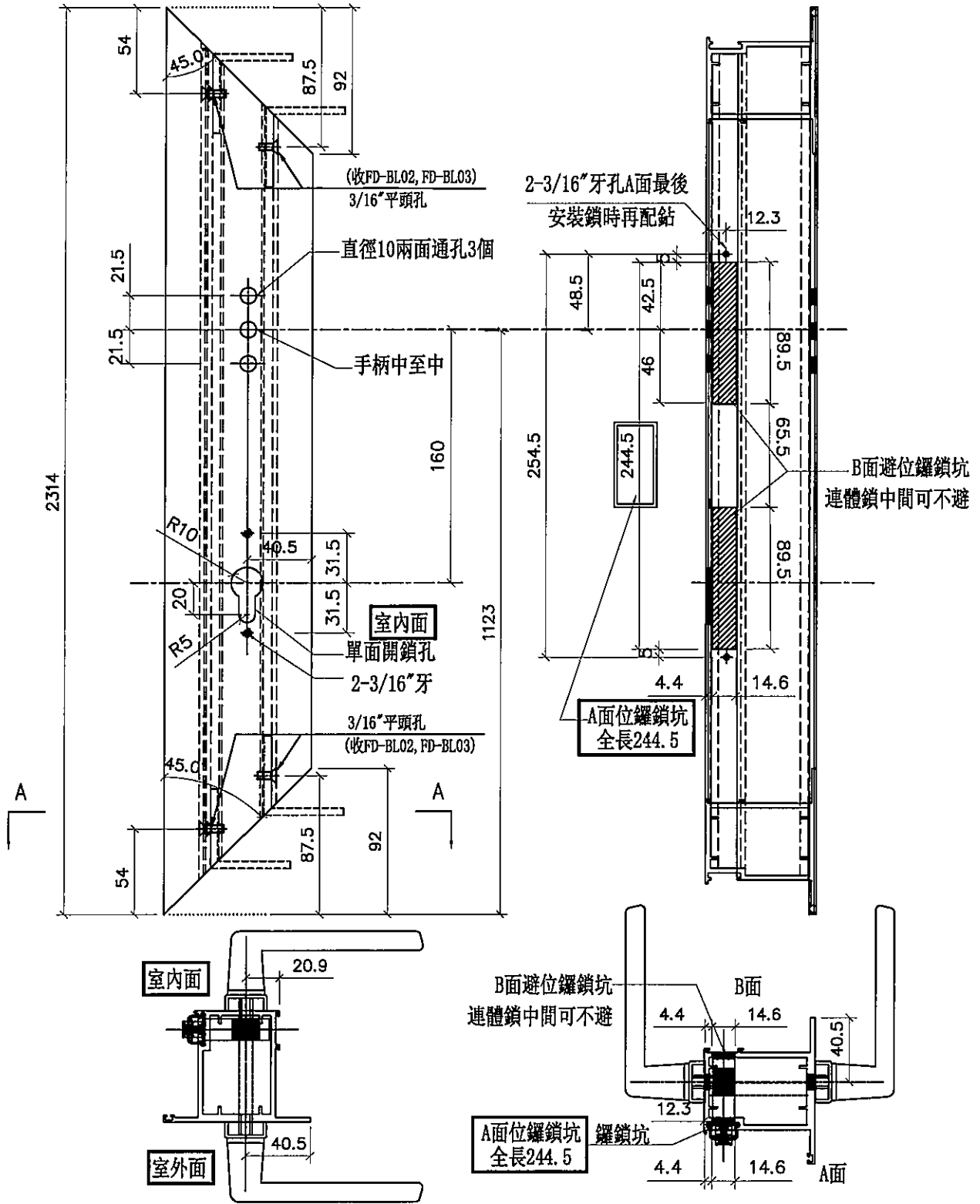
名稱	70門底橫加工圖	制圖	黃瓊玉	2023.05.10	修改		
材料	X86022	復核	謝永林	2023.10.31	日期		
顏色	中灰色 (UCT542919XL-3)	批准			圖號	X86022-FD1R	



美特鋁質有限公司
MIDI Aluminium Fabricator Ltd.

窗號	幅數	位置	樓層
AW-09a	1	T3-B10	3/F
合計:	1		

工程號 J856 地盤 天水圍天榮站



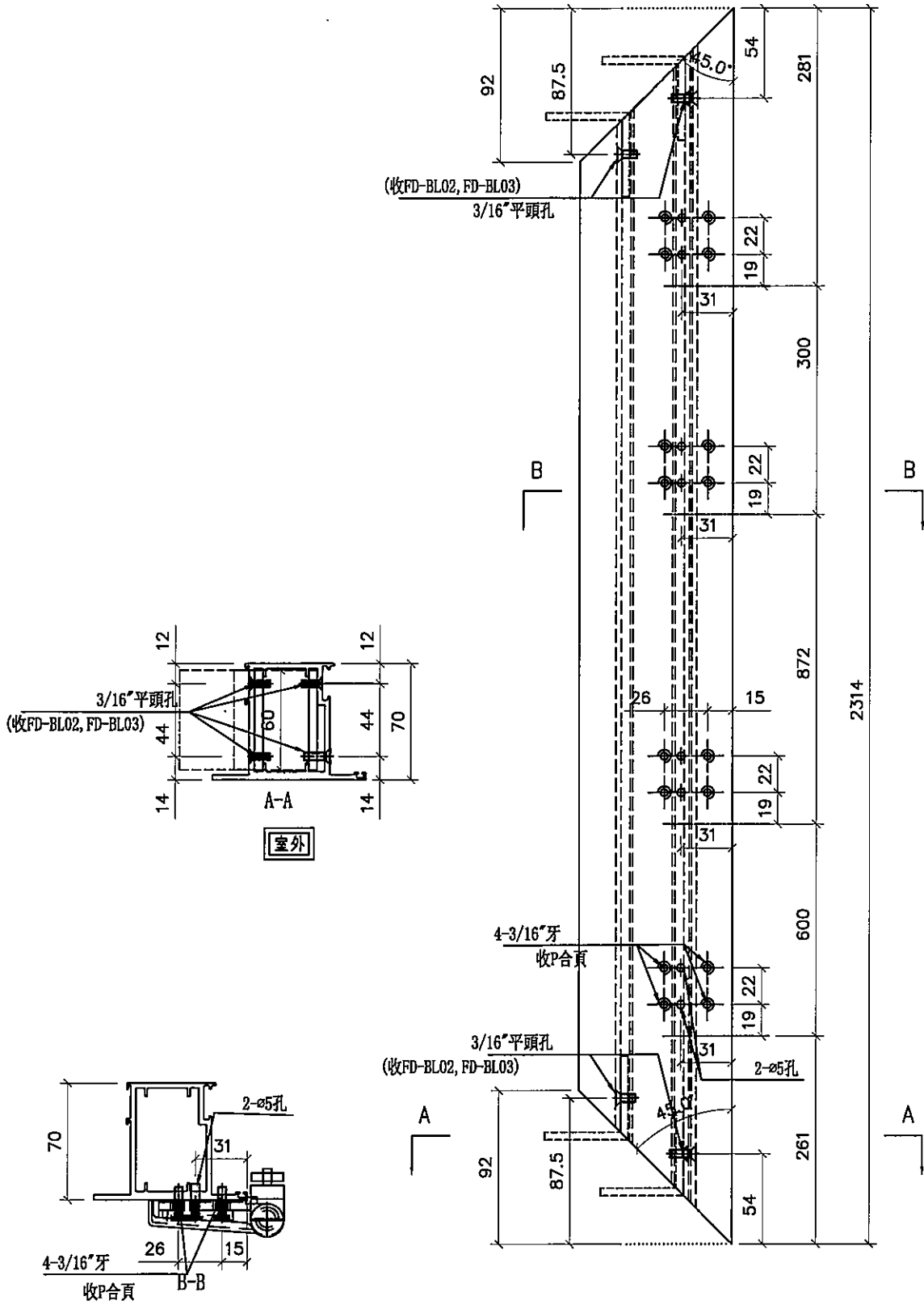
名稱	70門玉企	制圖	黃瓊玉	2023.05.10	修改		
材料	X86384	復核	謝永林	2023.10.31	日期		
顏色	中灰色 (UCT542919XL-3)	批准			圖號	X86384-FD1R-1	



美特鋁質有限公司
MIDI Aluminium Fabricator Ltd.

工程號 J856 地盤 天水圍天榮站

窗號	幅數	位置	樓層
AW-09a	1	T3-B10	3/F
合計:	1		



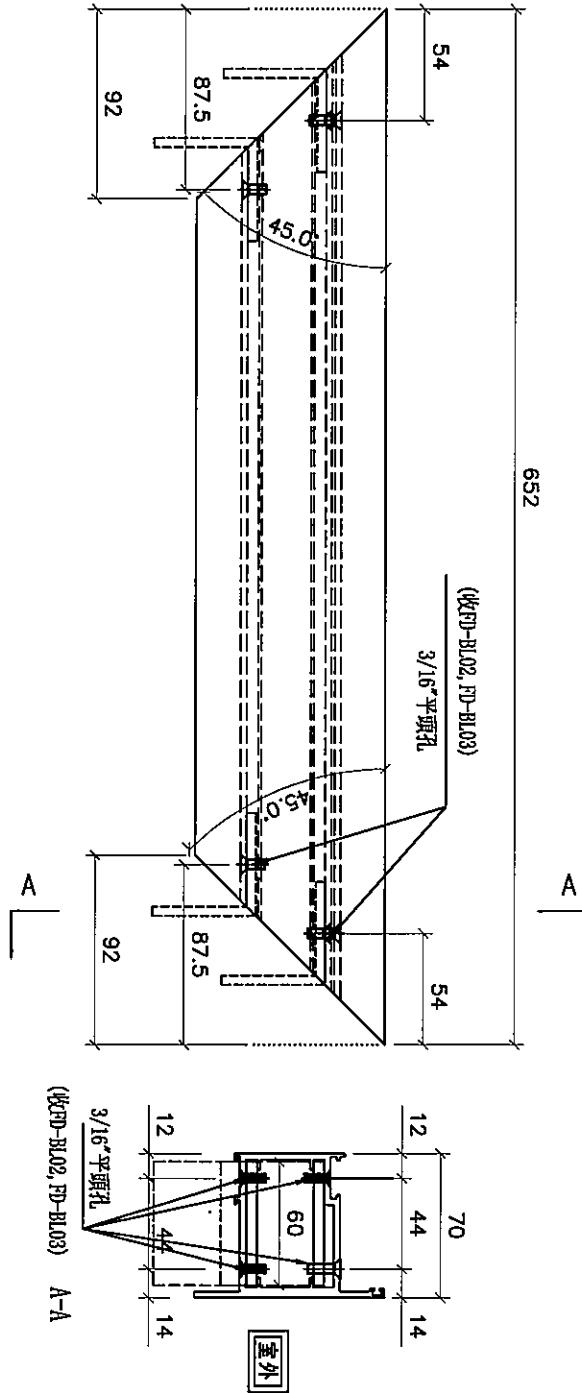
名稱	70門玉企	制圖	黃瓊玉	2023.05.10	修改		
材料	X86384	復核	謝永林	2023.10.31	日期		
顏色	中灰色 (UCT542919XL-3)	批准			圖號	X86384-FD1R-2	



美特鋁質有限公司
MIDI Aluminium Fabricator Ltd.

工程號 J856 地盤 天水圍天榮站

窗號	幅數	位置	樓層
AW-09a	1	T3-B10	3/F
合計:	1		



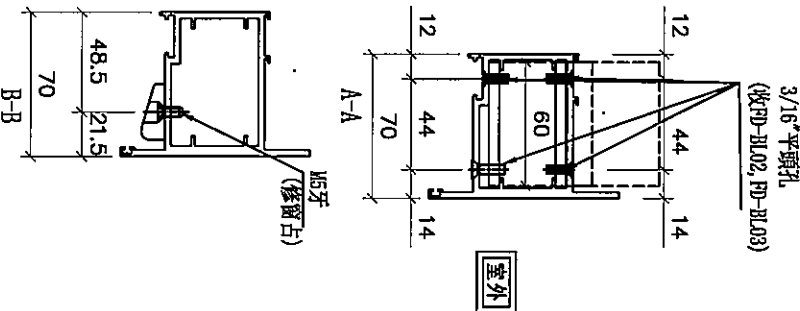
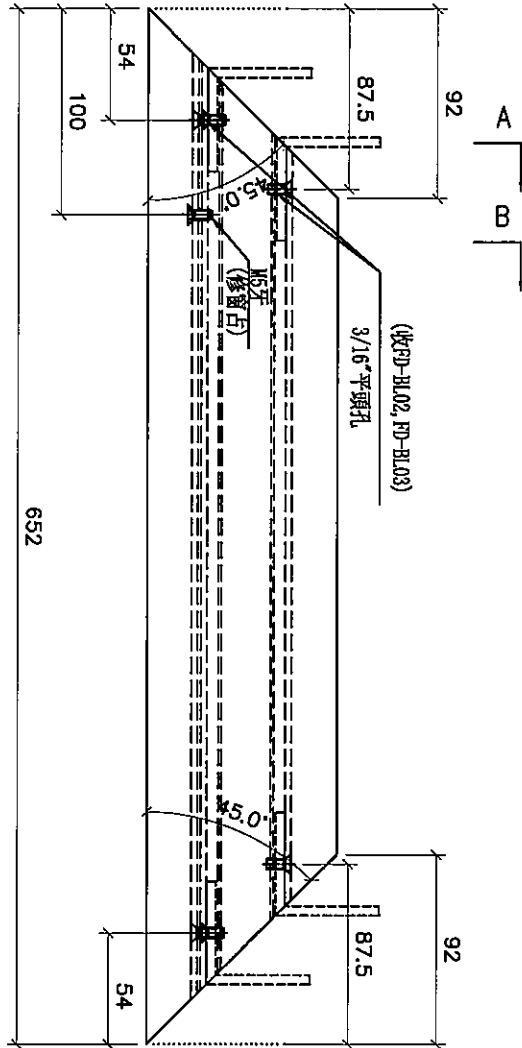
名稱	70門玉頂橫	制圖	黃瓊玉	2023.05.10	修改		
材料	X86384	復核	謝永林	2023.10.31	日期		
顏色	中灰色 (UCT542919XL-3)	批准			圖號	X86384-FD1R-T1	



美特鋁質有限公司
MIDI Aluminium Fabricator Ltd.

工程號 J856 | 地盤 天水圍天榮站

窗號	幅數	位置	樓層
AW-09a	1	T3-B10	3/F
合計:	1		



名稱	70門玉底橫	制圖	黃瓊玉	2023.05.10	修改		
材料	X86384	復核	謝永林	2023.10.31	日期		
顏色	中灰色 (UCT542919XL-3)	批准			圖號	X86384-FD1R-T2	