



工程指示 / 要求簡箋 ENGINEER INSTRUCTIONS(E.I.)

工程指示編號:	EI- 6936.	修改版本:	-
	HK- 2528.		
工程編號:	J 856	工程名稱:	TSWTL23 天榮
收件人:	生統/	發件人:	Thomas Wong
工程項目:	確認毛條、膠條和防撞膠方案作大貨生產用 趙明	日期:	01/11/2023

<input checked="" type="checkbox"/> 原合約工程包	<input type="checkbox"/> 原合約工程加 / 減脹 QT-	<input type="checkbox"/> 新工程報價 QT-
--	--	------------------------------------

信件批核號碼/圖紙參考編號:	批核模具圖紙編號:
客戶指示附件:	管理內部批簽署:

<input type="checkbox"/> 初步鋁料 B.M.	<input type="checkbox"/> 加工拆圖, 然後生產	<input type="checkbox"/> 尺寸表
<input type="checkbox"/> 正式鋁料 B.M.	<input type="checkbox"/> 技術上資料/指示	<input type="checkbox"/> 報價
<input type="checkbox"/> 配件 B.M.	<input type="checkbox"/> 樣辦或貨品說明書	<input type="checkbox"/> 分判合約
<input type="checkbox"/> 其他:		

內容:
確認毛條、膠條和防撞膠方案作大貨生產用
請按附件生產

完成上列要求日期: 06/11/2023

國內

<input type="checkbox"/> 生產技術總監	<input type="checkbox"/> 連附件	<input checked="" type="checkbox"/> 技術部	<input checked="" type="checkbox"/> 連附件	<input type="checkbox"/> 生產部	<input type="checkbox"/> 連附件
<input type="checkbox"/> 採購部	<input type="checkbox"/> 連附件	<input checked="" type="checkbox"/> 生產統籌部	<input checked="" type="checkbox"/> 連附件	<input type="checkbox"/> 報關組	<input type="checkbox"/> 連附件
<input type="checkbox"/> 質檢部	<input type="checkbox"/> 連附件	<input type="checkbox"/> 會計部	<input type="checkbox"/> 連附件	<input type="checkbox"/> 機械設計部	<input type="checkbox"/> 連附件
<input type="checkbox"/> 香港辦	<input type="checkbox"/> 連附件	<input type="checkbox"/> 其他:			

香港

<input type="checkbox"/> 行政部	<input type="checkbox"/> 連附件	<input type="checkbox"/> 會計部	<input type="checkbox"/> 連附件	<input type="checkbox"/> 統籌部	<input type="checkbox"/> 連附件	<input type="checkbox"/> 工程部	<input type="checkbox"/> 連附件
<input type="checkbox"/> 採購部	<input type="checkbox"/> 連附件	<input type="checkbox"/> QS部	<input type="checkbox"/> 連附件	<input type="checkbox"/> 地盤管理	<input type="checkbox"/> 連附件	<input type="checkbox"/> 維修部	<input type="checkbox"/> 連附件

*發件人簽署:		*組別成員批核簽署:	
傳遞編號:		項目經理簽署:	

Bürstendichtung
 Bürste 525 mm
 Bürstsaal
 Für Magnit 23 mm

Farbe / Material / Material	Farbe / Material / Material
grau / Perlonfaser / Perlonfaser	204 456
grau / Perlonfaser / Perlonfaser	204 456

204 456

毛條 配件編號: 204456

Anschlagdichtung
 Getriebegehäuse mit dem beschriebenen
 Reibte gasket
 Use at the LE and areas of the machine deck

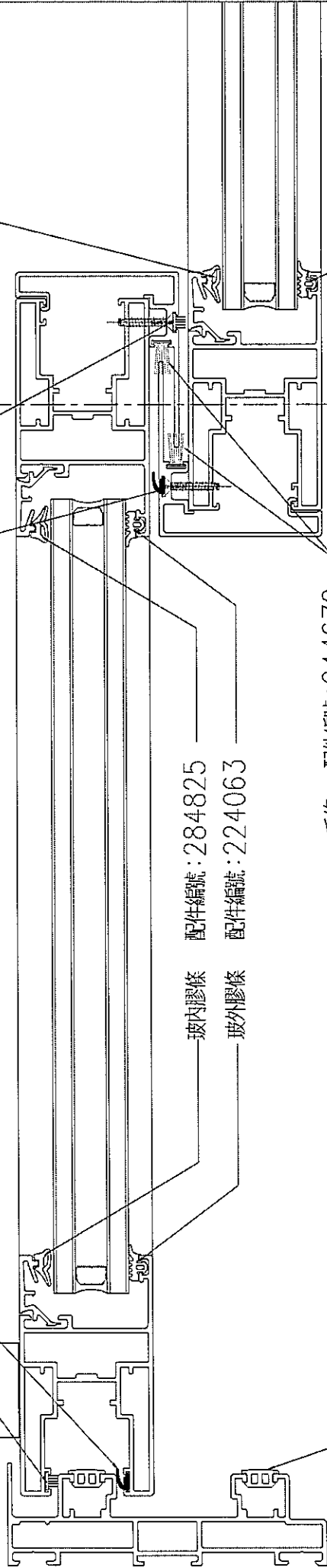
Farbe / Material / Material	Farbe / Material / Material
schwarz / EPDM / EPDM	244 494
schwarz / EPDM / EPDM	244 494

244 494

EPDM 密封膠條 配件編號: 244494

毛條 配件編號: 204456

EPDM 密封膠條 配件編號: 244494



EPDM 槽蓋 配件編號: 224563

Nutabdeckprofil
 Abnehmbar zu den Nussbüchsengehäusen
 224 659 und 224 722
 Groove cover profile
 Removable to cover the
 224 659 and 224 722

Farbe / Material / Material	Farbe / Material / Material
schwarz / EPDM / EPDM	224 653
schwarz / EPDM / EPDM	224 653

224 653

Bürstendichtung
 Bürstsaal
 Farbe / Material / Material

Farbe / Material / Material	Farbe / Material / Material
grau / Perlonfaser / Perlonfaser	204 456
grau / Perlonfaser / Perlonfaser	204 456

204 456

毛條 配件編號: 244670

玻璃內膠條 配件編號: 284825

玻璃外膠條 配件編號: 224063

玻璃內膠條

玻璃外膠條

Übersicht
 Produktname: 204 456
 Zeichnungsnummer: 204 456
 Zeichnungsdatum: 2018.08.14

Material	Farbe	Code	Code
X	schwarz	224 653	224 653
Y	grau	204 456	204 456
Z	schwarz	224 653	224 653

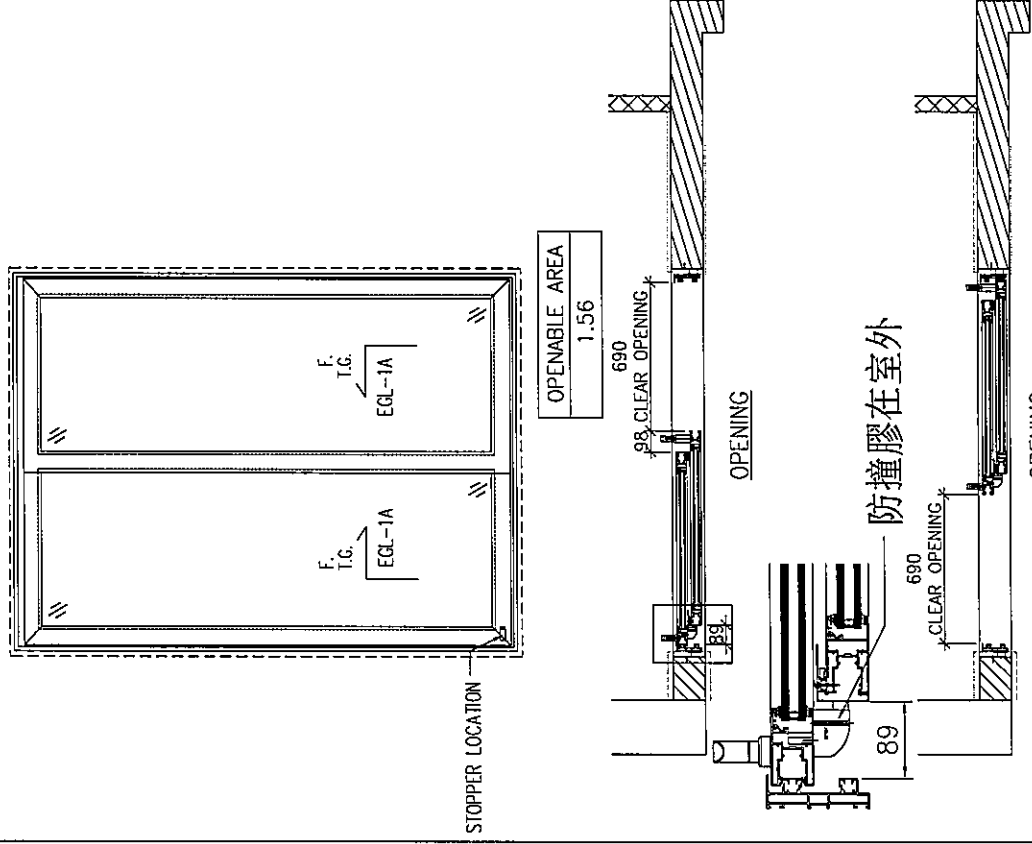
玻璃內膠條
 配件編號: 284825

Übersicht
 Produktname: 224 653
 Zeichnungsnummer: 224 653
 Zeichnungsdatum: 2018.08.14

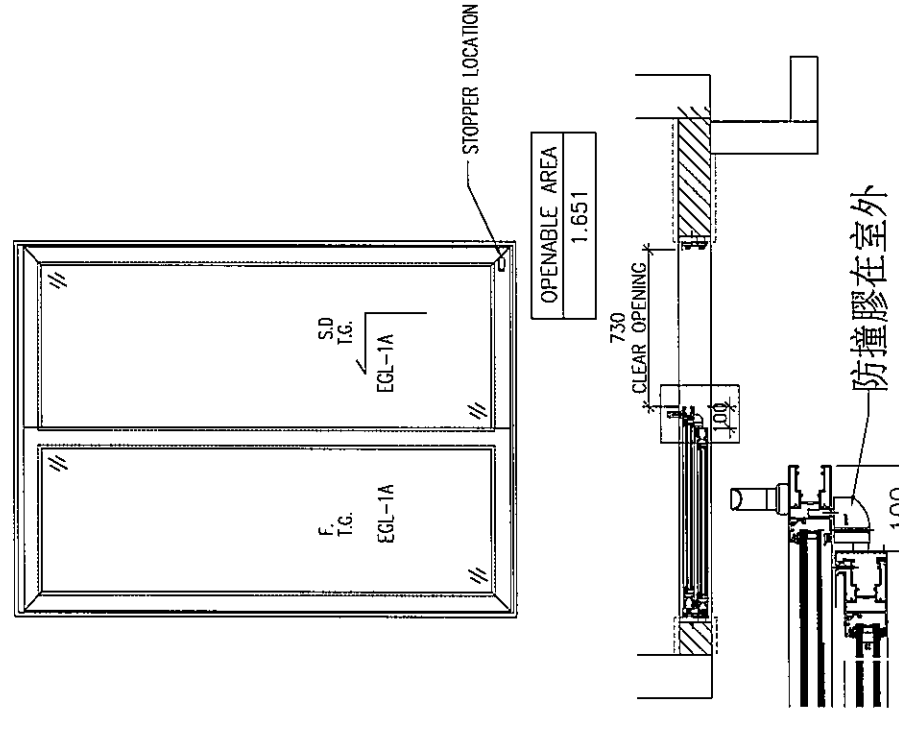
Material	Farbe	Code	Code
X	schwarz	224 653	224 653
Y	grau	204 456	204 456
Z	schwarz	224 653	224 653

玻璃外膠條
 配件編號: 224063

SCHUCO防碰撞膠安裝方案

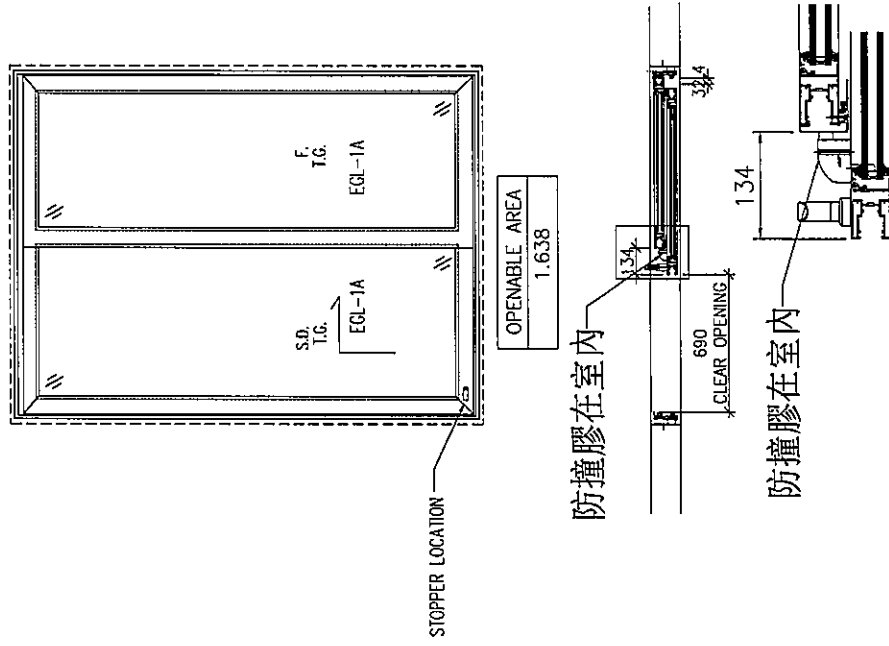


AW-01



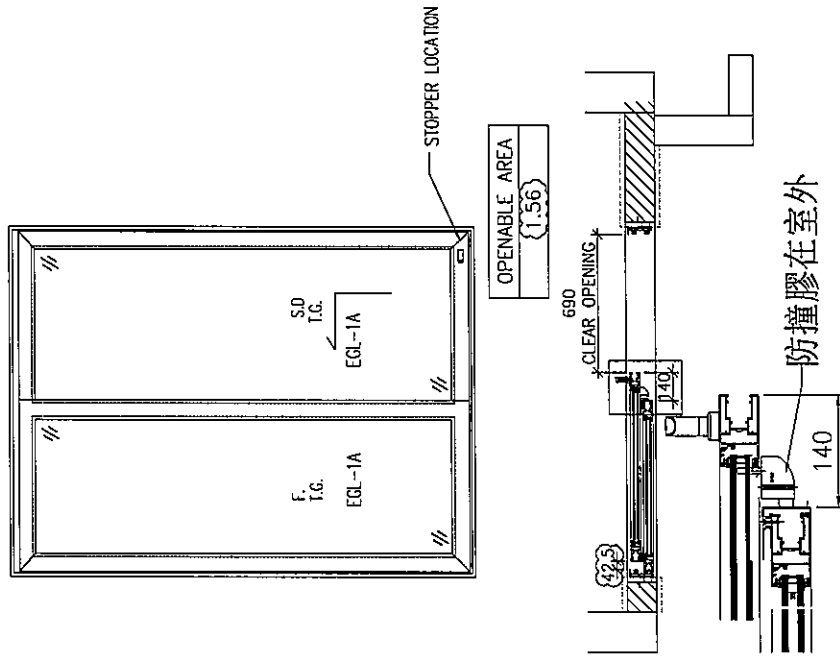
單趟位置在室內
AW-05 沒有隔音窗

SCHUCO防撞膠安裝方案



單趟位置在室外
AW-05A 有隔音窗

LOCATION	TOWER 1 A8	TOWER 1 A5	TOWER 1 A7	TOWER 1 B6
FLOOR	3-45/F	3-46/F	3-45/F	3-46/F
QUANTITY	37	38	37	38



單趟位置在室內
AW-05 有隔音窗

LOCATION	TOWER 1 A6	TOWER 1 B5	TOWER 3 B1
FLOOR	3-45/F	3-46/F	7-8/F
QUANTITY	37	38	2