



工程指示 / 要求簡箋 ENGINEER INSTRUCTIONS(E.I.)

工程指示編號:	EI- 6929 B	修改版本:	B
	HK-2604		
工程編號:	J 856	工程名稱:	天榮站
收件人:	生統 /	發件人:	Jingo
工程項目:	T1座幕牆RF收口鋁板 - 部份圖取消去水孔	日期:	11/11/2023

<input checked="" type="checkbox"/> 原合約工程包	<input type="checkbox"/> 原合約工程加 / 減賬 QT-	<input type="checkbox"/> 新工程報價 QT-
--	--	------------------------------------

信件批核號碼/圖紙參考編號:	批核模具圖紙編號:
客戶指示附件:	管理內部批簽署:

<input type="checkbox"/> 初步鋁料 B.M.	<input type="checkbox"/> 加工拆圖, 然後生產	<input type="checkbox"/> 尺寸表
<input type="checkbox"/> 正式鋁料 B.M.	<input type="checkbox"/> 技術上資料 / 指示	<input type="checkbox"/> 報價
<input type="checkbox"/> 配件 B.M.	<input type="checkbox"/> 樣辦或貨品說明書	<input type="checkbox"/> 分判合約
<input type="checkbox"/> 其他:		

內容: 按圖加工
完成上列要求日期: 02/04/2024

國內

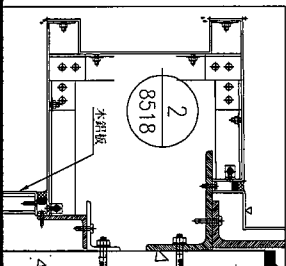
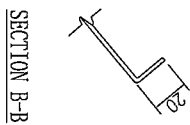
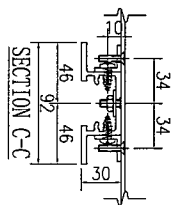
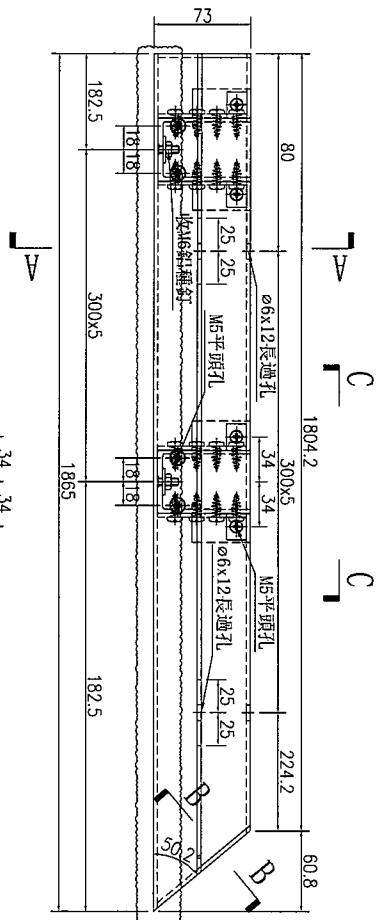
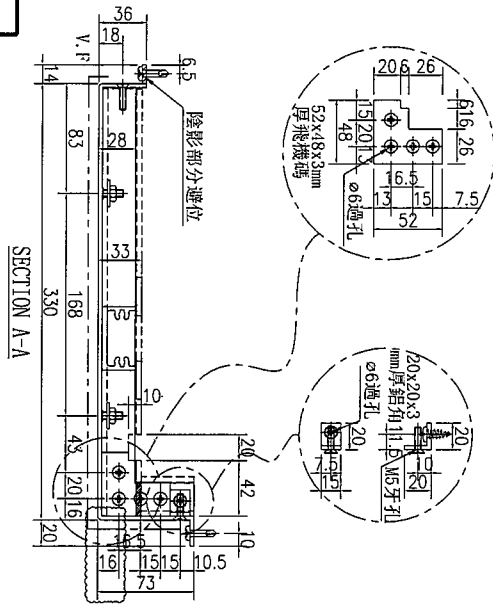
<input type="checkbox"/> 生產技術總監	<input type="checkbox"/> 連附件	<input checked="" type="checkbox"/> 技術部	<input checked="" type="checkbox"/> 連附件	<input type="checkbox"/> 生產部	<input type="checkbox"/> 連附件
<input type="checkbox"/> 採購部	<input type="checkbox"/> 連附件	<input checked="" type="checkbox"/> 生產統籌部	<input checked="" type="checkbox"/> 連附件	<input type="checkbox"/> 報關組	<input type="checkbox"/> 連附件
<input type="checkbox"/> 質檢部	<input type="checkbox"/> 連附件	<input type="checkbox"/> 會計部	<input type="checkbox"/> 連附件	<input type="checkbox"/> 機械設計部	<input type="checkbox"/> 連附件
<input type="checkbox"/> 香港辦	<input type="checkbox"/> 連附件	<input type="checkbox"/> 其他:			

香港

<input type="checkbox"/> 行政部	<input type="checkbox"/> 連附件	<input type="checkbox"/> 會計部	<input type="checkbox"/> 連附件	<input type="checkbox"/> 統籌部	<input type="checkbox"/> 連附件	<input type="checkbox"/> 工程部	<input type="checkbox"/> 連附件
<input type="checkbox"/> 採購部	<input type="checkbox"/> 連附件	<input type="checkbox"/> QS部	<input type="checkbox"/> 連附件	<input type="checkbox"/> 地盤管理	<input type="checkbox"/> 連附件	<input type="checkbox"/> 維修部	<input type="checkbox"/> 連附件

*發件人簽署: Jingo	*組別成員批核簽署:
傳遞編號:	項目經理簽署:





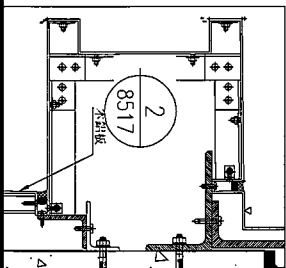
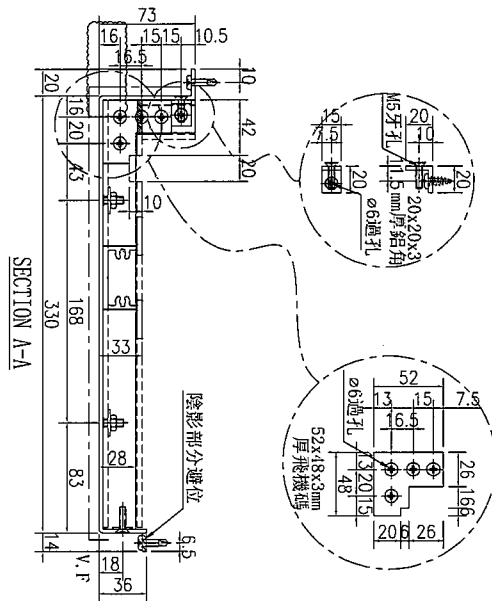
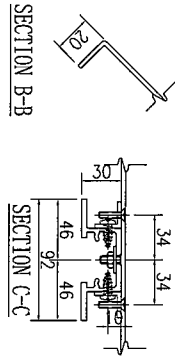
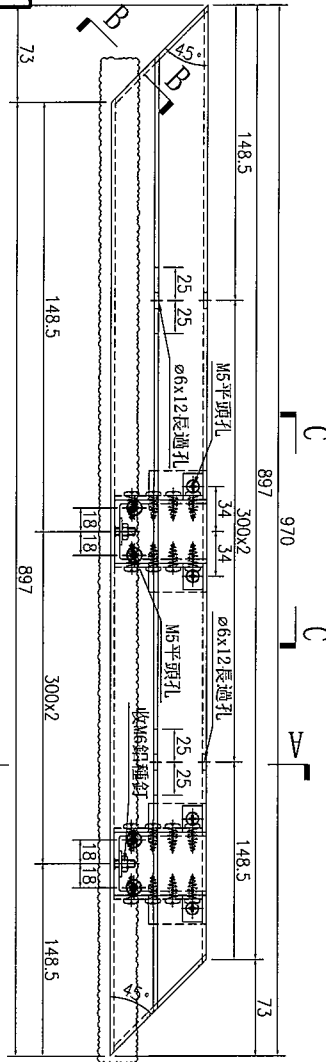
数量	备注
1	

名稱	鋁板加工圖	制圖	林仁安	2023.10.20	修改	A	
材料	3mm 鋁板	復核			日期	2023.11.6	
顏色	UCT309119XLB-3	批准			圖號	J856-T1-LB290B	



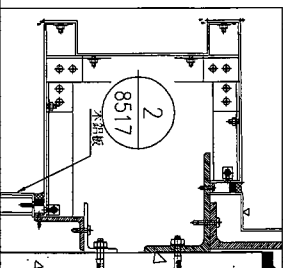
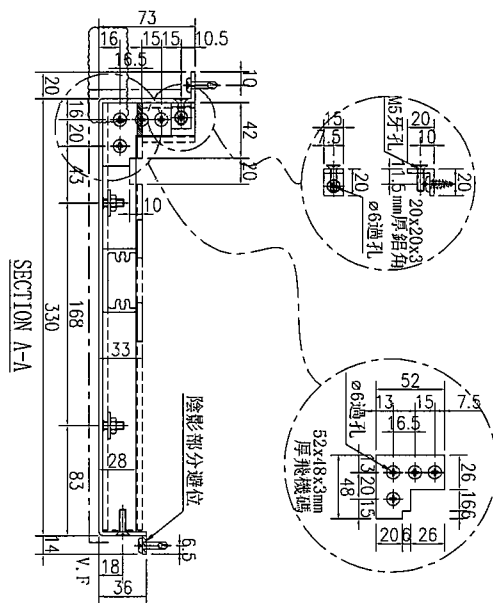
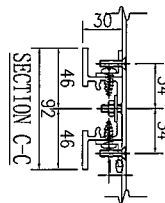
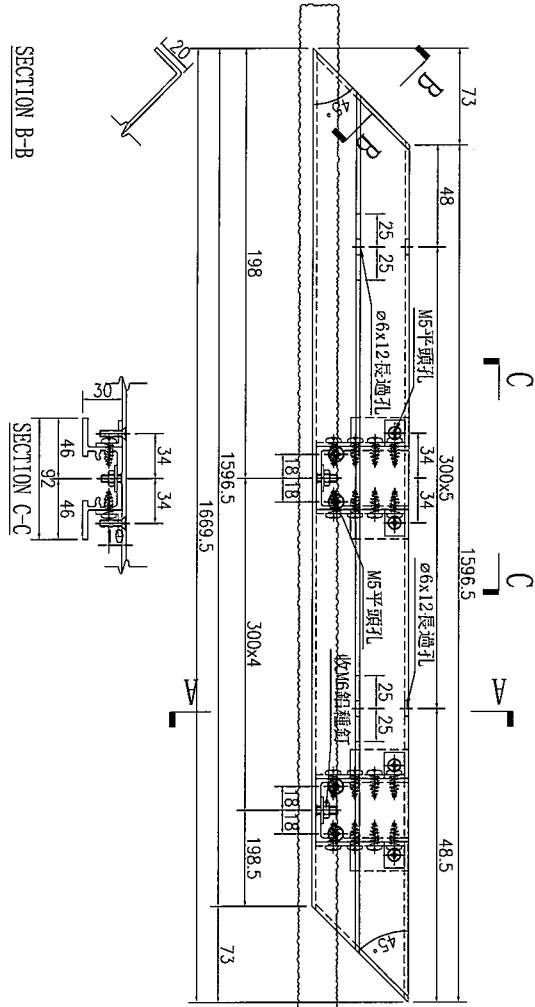






数量	备注
1	

名稱	鋁板加工圖	制圖	林仁安	2023.10.20	修改	A
材料	3mm 鋁板	復核			日期	2023.11.6
顏色	UCT309119XLB-3	批准			圖號	J856-T1-LB314B



数量	备注
1	

名稱	鋁板加工圖	制圖	林仁安	2023.10.20	修改	A
材料	3mm鋁板	復核			日期	2023.11.6
顏色	UCT309119XLB-3	批准			圖號	J856-T1-LB315B





