

美特鋁質有限公司

MIDI ALUMINIUM FABRICATOR LTD.



工程指示 / 要求簡箋 ENGINEER INSTRUCTIONS(E.I.)

工程指示編號:	EI- 6923	修改版本:	-
	HK- 2567		
工程編號:	J 856	工程名稱:	TSWTL23 天榮
收件人:	生統/謝永林	發件人:	Thomas Wong
工程項目:	T2T3座46F後裝門窗70窗鋁料拆料圖	日期:	30/10/2023

<input checked="" type="checkbox"/> 原合約工程包	<input type="checkbox"/> 原合約工程加 / 減脹 QT-	<input type="checkbox"/> 新工程報價 QT-
--	--	------------------------------------

信件批核號碼/圖紙參考編號:	批核模具圖紙編號:
客戶指示附件:	管理內部批簽署:

<input type="checkbox"/> 初步鋁料 B.M.	<input type="checkbox"/> 加工拆圖, 然後生產	<input type="checkbox"/> 尺寸表
<input type="checkbox"/> 正式鋁料 B.M.	<input type="checkbox"/> 技術上資料/指示	<input type="checkbox"/> 報價
<input type="checkbox"/> 配件 B.M.	<input type="checkbox"/> 樣辦或貨品說明書	<input type="checkbox"/> 分判合約
<input type="checkbox"/> 其他:		

內容:  
T2T3座46F後裝門窗70窗鋁料拆料圖

完成上列要求日期: 13/11/2023

國內

<input type="checkbox"/> 生產技術總監	<input type="checkbox"/> 連附件	<input checked="" type="checkbox"/> 技術部	<input checked="" type="checkbox"/> 連附件	<input type="checkbox"/> 生產部	<input type="checkbox"/> 連附件
<input type="checkbox"/> 採購部	<input type="checkbox"/> 連附件	<input checked="" type="checkbox"/> 生產統籌部	<input checked="" type="checkbox"/> 連附件	<input type="checkbox"/> 報關組	<input type="checkbox"/> 連附件
<input type="checkbox"/> 質檢部	<input type="checkbox"/> 連附件	<input type="checkbox"/> 會計部	<input type="checkbox"/> 連附件	<input type="checkbox"/> 機械設計部	<input type="checkbox"/> 連附件
<input type="checkbox"/> 香港辦	<input type="checkbox"/> 連附件	<input checked="" type="checkbox"/> 其他: 謝永林			

香港

<input type="checkbox"/> 行政部	<input type="checkbox"/> 連附件	<input type="checkbox"/> 會計部	<input type="checkbox"/> 連附件	<input type="checkbox"/> 統籌部	<input type="checkbox"/> 連附件	<input type="checkbox"/> 工程部	<input type="checkbox"/> 連附件
<input type="checkbox"/> 採購部	<input type="checkbox"/> 連附件	<input type="checkbox"/> QS部	<input type="checkbox"/> 連附件	<input type="checkbox"/> 地盤管理	<input type="checkbox"/> 連附件	<input type="checkbox"/> 維修部	<input type="checkbox"/> 連附件

*發件人簽署:		*組別成員批核簽署:	
傳遞編號:		項目經理簽署:	

**圖則登記表**  
**DRAWING REGISTER**

接收日期 Receiving Date (適用於客戶圖則)

工程名稱 Project Title: 天水圍天榮站
T2/T3座-46/F後裝門窗70窗鋁料拆料圖
工程編號 Project No: J-856
分發予 Distributed To

年									
月									
日									

年	23								
月	10								
日	18								

圖則編號 Drg. No.	圖則名稱 Drawing Title
AW-03i	70後裝窗組裝圖
AW-04i	70後裝窗組裝圖
AW-14aR	70後裝窗組裝圖
AW-12R	70後裝窗組裝圖
AW-14	70後裝窗組裝圖
AW-16	70後裝窗組裝圖
AW-16R	70後裝窗組裝圖
AW-16aR	70後裝窗組裝圖
AW-15	70後裝窗組裝圖
AW-301	70後裝窗組裝圖
AW-303	70後裝窗組裝圖
AW-305	70後裝窗組裝圖
856-SH-D11	多鎖點,拉巴放樣圖
856-SH-D21	多鎖點,拉巴放樣圖
856-SH-D22	多鎖點,拉巴放樣圖
856-SH-D21x	多鎖點,拉巴放樣圖
856-SH-D22x	多鎖點,拉巴放樣圖
856-PW-T8	鋁角拆圖
856-PW-AH01	墊通加工圖
X86016-F102	70梗頂橫
X86016-F104	70梗頂橫
X86016-F104(1)	70梗頂橫(數據表)

	修訂編號 Revision No.								
1	-								
2	-								
3	-								
4	-								
5	-								
6	-								
7	-								
8	-								
9	-								
10	-								
11	-								
12	-								
13	-								
14	-								
15	-								
16	-								
17	-								
18	-								
19	-								
20	-								
21	-								
22	-								

**圖則登記表**  
**DRAWING REGISTER**

接收日期 Receiving Date (適用於客戶圖則)

工程名稱 Project Title:	天水圍天榮站	年							
	T2/T3座-46/F後裝門窗70窗鋁料拆料圖	月							
工程編號 Project No:	J-856	日							
分發予 Distributed To									
		年	23						
		月	10						
		日	18						
圖則編號 Drg. No.	圖則名稱 Drawing Title		修訂編號 Revision No.						
X86016-F102a	70梗底橫	23	-						
X86016-F104a	70梗底橫	24	-						
X86016-F104a(1)	70梗底橫(數據表)	25	-						
X86005-F102R	70梗邊企	26	-						
X86005-F103L	70梗邊企	27	-						
X86005-F103R	70梗邊企	28	-						
X86006-F102R	70梗夾企	29	-						
X86006-F103L	70梗夾企	30	-						
X86006-F103R	70梗夾企	31	-						
X86382-F101	中企夾通	32	-						
X86382-F101(1)	中企夾通(數據表)	33	-						
X86382-F103	中企夾通	34	-						
X86382-F103(1)	中企夾通(數據表)	35	-						
856-IW-FK01	中企夾通用內封片	36	-						
X86003-S12L	70生邊企	37	-						
X86007-S12L	70生夾企	38	-						
X86003-S13L	70生邊企	39	-						
X86007-S13L	70生夾企	40	-						
X86003-S13R	70生邊企	41	-						
X86007-S13R	70生夾企	42	-						
X86003-S14L	70生邊企	43	-						
X86007-S14L	70生夾企	44	-						

**圖則登記表**  
**DRAWING REGISTER**

接收日期 Receiving Date (適用於客戶圖則)

工程名稱 Project Title:	天水圍天榮站	年							
	T2/T3座-46/F後裝門窗70窗鋁料拆料圖	月							
	工程編號 Project No:	日							
	J-856								
分發予 Distributed To		年	23						
		月	10						
		日	18						
圖則編號 Drg. No.	圖則名稱 Drawing Title								
X86014-S11L	70生頂橫加工圖	45	-						
X86015-S11L	70上生下梗中橫加工圖	46	-						
X86014-S12L	70生頂橫加工圖	47	-						
X86015-S12L	70上生下梗中橫加工圖	48	-						
X86014-S12R	70生頂橫加工圖	49	-						
X86015-S12R	70上生下梗中橫加工圖	50	-						
X86016-S11a	70梗底橫加工圖	51	-						
X86016-S12a	70梗底橫加工圖	52	-						
X86016-S12bR	70梗底橫加工圖	53	-						
X86019-S12L	70反拍線	54	-						
X86019-S12L(1)	70反拍線(數據表)	55	-						
X86019-S12R	70反拍線	56	-						
X86019-S12R(1)	70反拍線(數據表)	57	-						
XXL-S12L	反拍線鋁角	58	-						
XXL-S12L(1)	反拍線鋁角(數據表)	59	-						
XXL-S12R	反拍線鋁角	60	-						
XXL-S12R(1)	反拍線鋁角(數據表)	61	-						
X86004-SHL11-1	70生窗玉企料加工圖	62	-						
X86004-SHL11-2	70生窗玉企料加工圖	63	-						
X86004-SHL12-1	70生窗玉企料加工圖	64	-						
X86004-SHL12-2	70生窗玉企料加工圖	65	-						
X86004-SHR12-1	70生窗玉企料加工圖	66	-						

**圖則登記表**  
**DRAWING REGISTER**

接收日期 Receiving Date (適用於客戶圖則)

工程名稱 Project Title:	天水圍天榮站	年							
	T2/T3座-46/F後裝門窗70窗鋁料拆料圖	月							
工程編號 Project No.:	J-856	日							
分發予 Distributed To									
		年	23						
		月	10						
		日	18						
圖則編號 Drg. No.	圖則名稱 Drawing Title		修訂編號 Revision No.						
X86004-SHR12-2	70生窗玉企料加工圖	67	-						
X86004-SHL11-T1	70生窗玉橫料加工圖	68	-						
X86004-SHL11-T2	70生窗玉橫料加工圖	69	-						
X86004-SHL12-T1	70生窗玉橫料加工圖	70	-						
X86004-SHL12-T2	70生窗玉橫料加工圖	71	-						
X86004-SHR12-T1	70生窗玉橫料加工圖	72	-						
X86004-SHR12-T2	70生窗玉橫料加工圖	73	-						
X86109-S11L	生窗手柄玻璃線加工圖	74	-						
X86109-S12L	生窗手柄玻璃線加工圖	75	-						
X86109-S12R	生窗手柄玻璃線加工圖	76	-						
X86016-F109x	70梗頂橫	77	-						
X86016-F110x	70梗頂橫	78	-						
X86016-F111x	70梗頂橫	79	-						
X86016-F109ax	70梗底橫	80	-						
X86016-F110ax	70梗底橫	81	-						
X86016-F111ax	70梗底橫	82	-						
X86006-F103Lx	70梗夾企	83	-						
X86006-F103Rx	70梗夾企	84	-						
X86382-F103x	中企夾通	85	-						
X86382-F103x(1)	中企夾通(數據表)	86	-						
856-IW-FK01	中企夾通用內封片	87	-						
X86003-S13Lx	70生邊企	88	-						

**圖則登記表**  
**DRAWING REGISTER**

接收日期 Receiving Date (適用於客戶圖則)

工程名稱 Project Title:	天水圍天榮站	年							
	T2/T3座-46/F後裝門窗70窗鋁料拆料圖	月							
	工程編號 Project No:	日							
	J-856								
分發予 Distributed To		年	23						
		月	10						
		日	18						
圖則編號 Drg. No.	圖則名稱 Drawing Title								
X86007-S13Lx	70生夾企	89	-						
X86003-S13Rx	70生邊企	90	-						
X86007-S13Rx	70生夾企	91	-						
X86014-S13Lx	70生頂橫加工圖	92	-						
X86015-S13Lx	70上生下梗中橫加工圖	93	-						
X86014-S13Rx	70生頂橫加工圖	94	-						
X86015-S13Rx	70上生下梗中橫加工圖	95	-						
X86016-S13aLx	70梗底橫加工圖	96	-						
X86016-S13bRx	70梗底橫加工圖	97	-						
X86019-S13Lx	70反拍線	98	-						
X86019-S13Rx	70反拍線	99	-						
XXL-S13Lx	反拍線鋁角	100	-						
XXL-S13Rx	反拍線鋁角	101	-						
X86004-SHL12-1x	70生窗玉企料加工圖	102	-						
X86004-SHL12-2x	70生窗玉企料加工圖	103	-						
X86004-SHR12-1x	70生窗玉企料加工圖	104	-						
X86004-SHR12-2x	70生窗玉企料加工圖	105	-						
X86004-SHL12-T1x	70生窗玉橫料加工圖	106	-						
X86004-SHL12-T2x	70生窗玉橫料加工圖	107	-						
X86004-SHR12-T1x	70生窗玉橫料加工圖	108	-						
X86004-SHR12-T2x	70生窗玉橫料加工圖	109	-						
X86521-1H	梗窗玻璃扣骨加工圖	110	-						

**圖則登記表**  
**DRAWING REGISTER**

接收日期 Receiving Date (適用於客戶圖則)

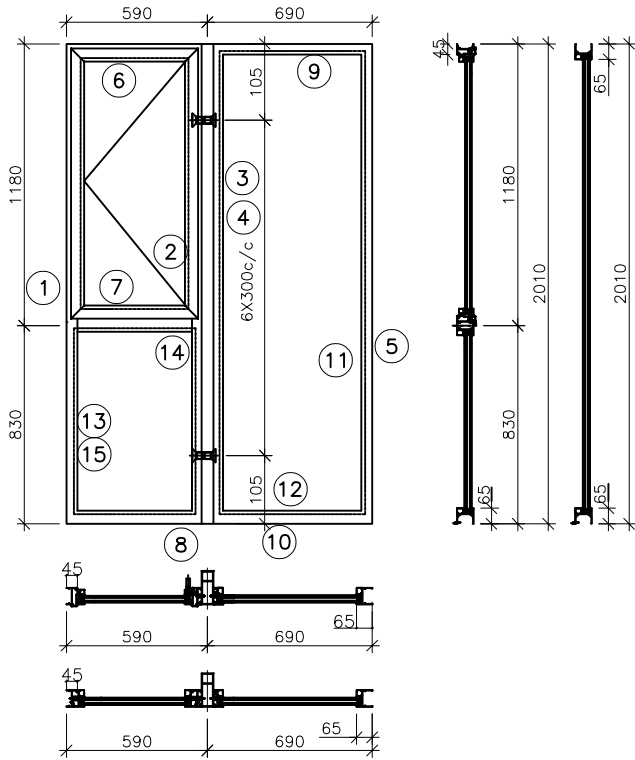
工程名稱 Project Title:	天水圍天榮站	年							
	T2/T3座-46/F後裝門窗70窗鋁料拆料圖	月							
	工程編號 Project No: J-856	日							
分發予 Distributed To									
		年	23						
		月	10						
		日	18						
圖則編號 Drg. No.	圖則名稱 Drawing Title		修訂編號 Revision No.						
X86521-1T	梗窗玻璃扣骨加工圖	111	-						
X86521-2T	梗窗玻璃扣骨加工圖	112	-						
X86521-3T	梗窗玻璃扣骨加工圖	113	-						
X86521-2H	梗窗玻璃扣骨加工圖	114	-						
X86521-2D	梗窗玻璃扣骨加工圖	115	-						
X86523-S01Hx	生窗玻璃扣加工圖	116	-						
X86523-S01Tx	生窗玻璃扣加工圖	117	-						
X86523-S12Lx	生窗手柄玻璃線加工圖	118	-						
X86523-S12Rx	生窗手柄玻璃線加工圖	119	-						





**美特鋁質有限公司**  
MIDI Aluminium Fabricator Ltd.

工程號	J856	拆圖	方強	2023.09.28
地盤	天水圍天榮站	復核	謝永林	2023.10.18
名稱	70後裝窗	顏色	中灰色 (UCT542919XL-3)	批准



- 注:
- (1) 玻璃線橫碰企。
  - (2) 生窗底料需開長方形去水孔
  - (3) 窗玉搭位7mm
  - (4) 滴水線比窗玉每頭長1mm。
  - (5) S.H窗需裝窗拈1隻/玉, 框上裝1支
  - (6) SH窗需裝2組扣碼。
  - (7) SH窗用立興配件, 鎖3點
  - (8) 水線孔在兩邊企料底。

序號	料號	名稱	出荷	長度 (mm)	支/幅	加工說明
1	X86003	70生邊企		2010.0	1	X86003-S12L
2	X86007	70生夾企		2010.0	1	X86007-S12L
3	X86382	中企夾通	避位	2010.0	1	X86382-F101
4	X86006	70梗夾企		2010.0	1	X86006-F102R
5	X86005	70梗邊企		2010.0	1	X86005-F102R
6	X86014	70生頂橫	避位	534.0	1	X86014-S11L
7	X86015	70上生下梗中橫	避位	524.0	1	X86015-S11L
8	X86016	70梗底橫	避位	524.0	1	X86016-S11a
9	X86016	70梗頂橫	避位	604.0	1	X86016-F103
10	X86016	70梗底橫	避位	604.0	1	X86016-F103a
11	X86018	梗窗玻璃線企	直口	1919.0	2	直口開料
12	X86018	梗窗玻璃線橫	直口	560.0	2	直口開料
13	X86018	梗窗玻璃線企	直口	763.5	2	直口開料
14	X86018	梗窗玻璃線橫	直口	422.0	2	直口開料
15	X86019	反拍線	避位	763.5	2	X86019-S12(L/R)
16		反拍線擋膠鉛角	直口	763.5	2	XXL-S12(L/R)

加工細則				
頂留 ①②④⑤	/			mm
底留 ①②④⑤	/			mm
企料底部開避位				mm
底橫料防水巴鋸去				mm
水線孔在企料-----	頂		底	
安裝扣碼	NBSF(窗框)/NBSS(窗玉)			
多點鎖芯型號:	平收單向傳動器(立興)			
手柄型號:	MLDFOB-18 手柄(立興)			
限位撐型號:	HHMS 不鏽鋼扇撐(立興)			
T窗最大的開度:				
窗玉搭位數:	7mm			
窗款	寬度	高度	隻/幅	撐長
70SHL窗	532.0	1146.5	1	16"

窗玉用料

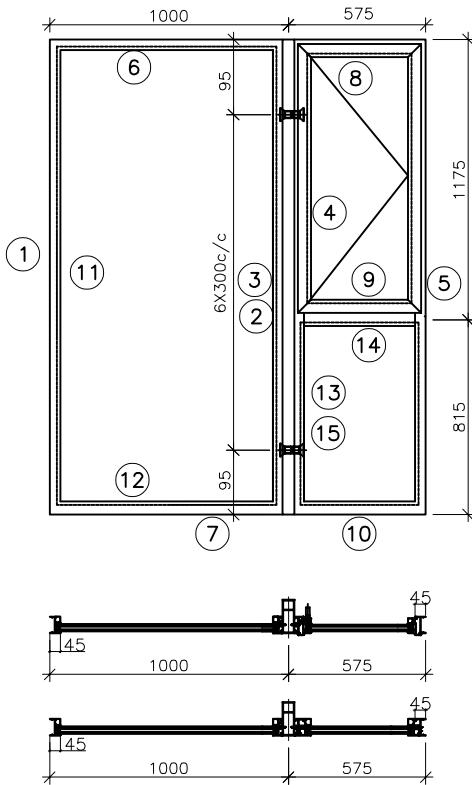
序號	料號	名稱	出荷	長度(mm)	支/幅	加工說明
1	X86004	窗玉企	45°斜口	1146.5	2	X86004-SHL11-1/2
2	X86004	窗玉橫	45°斜口	532.0	2	X86004-SHL11-T1/2
3	X86109	玉玻璃線企/手柄	直口/避位	1071.0	1	X86109-S11L
4	X86109	窗玉玻璃線企	直口	1071.0	1	直口開料
5	X86109	窗玉玻璃線橫	直口	420.0	2	直口開料

大圖版次	本圖版	日期	位置	幅數	樓層	
序號	窗号	寬度 (W)	高度 (H)	位置	幅數	樓層
1	AW-04i	1280	2010	T3-A9	1	46/F
				總數	1	
圖號	AW-04i					



**美特鋁質有限公司**  
MIDI Aluminium Fabricator Ltd.

工程號	J856	拆圖	方強	2023.09.28
地盤	天水圍天榮站	復核	謝永林	2023.10.18
名稱	70後裝窗	顏色	中灰色 (UCT542919XL-3)	批准



注:

- (1) 玻璃線橫碰企。
- (2) 生窗底料需開長方形去水孔
- (3) 窗玉搭位7mm
- (4) 滴水線比窗玉每頭長1mm。
- (5) S.H窗需裝窗拈1隻/玉, 框上裝1支
- (6) SH窗需裝2組扣碼。
- (7) SH窗用立興配件, 鎖3點
- (8) 水線孔在兩邊企料底。

序號	料號	名稱	出荷	長度 (mm)	支/幅	加工說明
1	X86005	70梗邊企		1990.0	1	X86005-F103L
2	X86006	70梗夾企		1990.0	1	X86006-F103L
3	X86382	中企夾通		1990.0	1	X86382-F103
4	X86007	70生夾企		1990.0	1	X86007-S13R
5	X86003	70生邊企		1990.0	1	X86003-S13R
6	X86016	70梗頂橫	避位	934.0	1	X86016-F104
7	X86016	70梗底橫	避位	934.0	1	X86016-F104a
8	X86014	70生頂橫	避位	519.0	1	X86014-S12R
9	X86015	70上生下梗中橫	避位	509.0	1	X86015-S12R
10	X86016	70梗底橫	避位	509.0	1	X86016-S12bR
11	X86018	梗窗玻璃線企	直口	1939.0	2	直口開料
12	X86018	梗窗玻璃線橫	直口	890.0	2	直口開料
13	X86018	梗窗玻璃線企	直口	768.5	2	直口開料
14	X86018	梗窗玻璃線橫	直口	407.0	2	直口開料
15	X86019	反拍線	避位	768.5	2	X86019-S13(L/R)
16		反拍線擋膠鋁角	直口	768.5	2	XXL-S13(L/R)

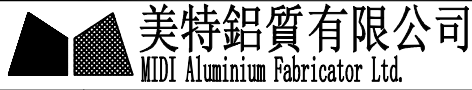
加工細則				
頂留 ①②④⑤	/			mm
底留 ①②④⑤	/			mm
企料底部開避位				mm
底橫料防水巴鋸去				mm
水線孔在企料-----	頂			底
安裝扣碼	NBSF(窗框)/NBSS(窗玉)			
多點鎖芯型號:	平收單向傳動器(立興)			
手柄型號:	MLDFOB-18 手柄(立興)			
扇撐型號:	HHMS 不鏽鋼扇撐(立興)			
T窗最大的開度:				
窗玉搭位數:	7mm			
窗款	寬度	高度	隻/幅	接長
70SHR窗	517.0	1141.5	1	14"

窗玉用料

序號	料號	名稱	出荷	長度 (mm)	支/幅	加工說明
1	X86004	窗玉企	45°斜口	1141.5	2	X86004-SHR12-1/2
2	X86004	窗玉橫	45°斜口	517.0	2	X86004-SHR12-T1/2
3	X86109	玉玻璃線企/手柄	直口/避位	1066.0	1	X86109-S12R
4	X86109	窗玉玻璃線企	直口	1066.0	1	直口開料
5	X86109	窗玉玻璃線橫	直口	405.0	2	直口開料

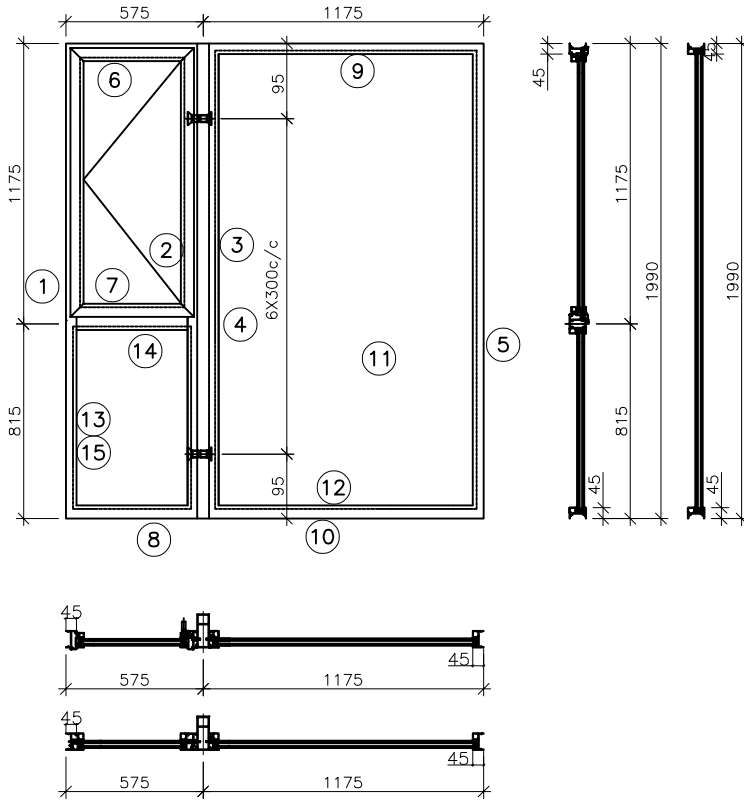
大圖版次		本圖版				
		日期				
序號	窗号	寬度 (W)	高度 (H)	位置	幅数	樓層
1	AW-14aR	1575	1990	T2-SIM. 2B LIV./DIN.	1	46/F
				總數	1	
圖號	AW-14aR					





**美特鋁質有限公司**  
MIDI Aluminium Fabricator Ltd.

工程號	J856	拆圖	方強	2023.09.28
地盤	天水圍天榮站	復核	謝永林	2023.10.18
名稱	70後裝窗	顏色	中灰色 (UCT542919XL-3)	批准



- 注:**
- (1) 玻璃線橫碰企。
  - (2) 生窗底料需開長方形去水孔
  - (3) 窗玉搭位7mm
  - (4) 滴水線比窗玉每頭長1mm。
  - (5) S.H窗需裝窗拈1隻/玉, 框上裝1支
  - (6) SH窗需裝2組扣碼。
  - (7) SH窗用立興配件, 鎖3點
  - (8) 水線孔在兩邊企料底。

序號	料號	名稱	出荷	長度 (mm)	支/幅	加工說明
1	X86003	70生邊企		1990.0	1	X86003-S13L
2	X86007	70生夾企		1990.0	1	X86007-S13L
3	X86382	中企夾通	避位	1990.0	1	X86382-F103
4	X86006	70梗夾企		1990.0	1	X86006-F103R
5	X86005	70梗邊企		1990.0	1	X86005-F103R
6	X86014	70生頂橫	避位	519.0	1	X86014-S12L
7	X86015	70上生下梗中橫	避位	509.0	1	X86015-S12L
8	X86016	70梗底橫	避位	509.0	1	X86016-S12a
9	X86016	70梗頂橫	避位	1109.0	1	X86016-F106
10	X86016	70梗底橫	避位	1109.0	1	X86016-F106a
11	X86018	梗窗玻璃線企	直口	1939.0	2	直口開料
12	X86018	梗窗玻璃線橫	直口	1065.0	2	直口開料
13	X86018	梗窗玻璃線企	直口	768.5	2	直口開料
14	X86018	梗窗玻璃線橫	直口	407.0	2	直口開料
15	X86019	反拍線	避位	768.5	2	X86019-S13(L/R)
16		反拍線膠鋁角	直口	768.5	2	XXL-S13(L/R)

加工細則				
頂留 ①②④⑤		/		mm
底留 ①②④⑤		/		mm
企料底部開避位				mm
底橫料防水巴鋸去				mm
水線孔在企料-----	頂		底	
安裝扣碼	NBSF(窗框)/NBSS(窗玉)			
多點鎖芯型號:	平收單向傳動器(立興)			
手柄型號:	MLDFOB-18 手柄(立興)			
限位撐型號:	HHMS 不鏽鋼扇撐(立興)			
T窗最大的開度:				
窗玉搭位數:	7mm			
窗款	寬度	高度	隻/幅	撐長
70SHL窗	517.0	1141.5	1	14"

窗玉用料

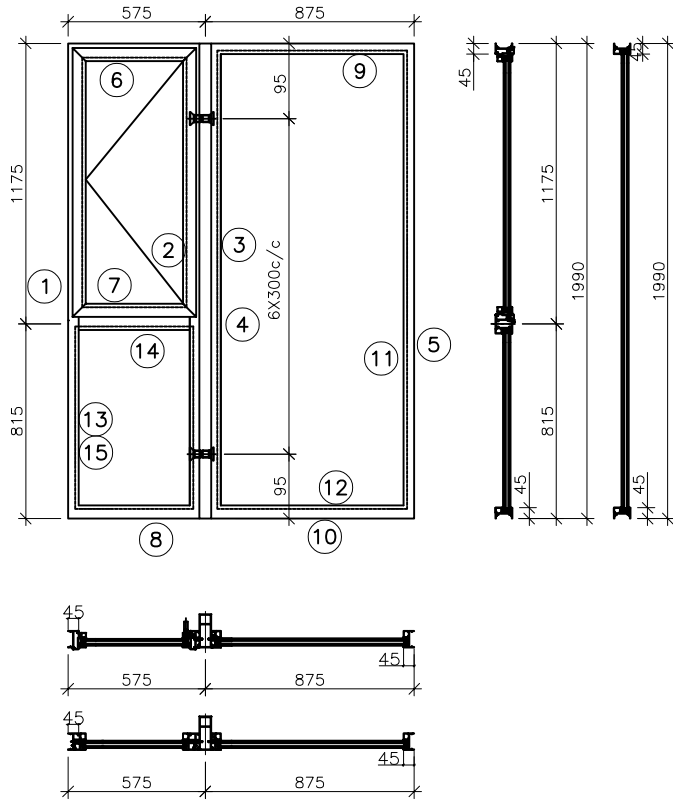
序號	料號	名稱	出荷	長度(mm)	支/幅	加工說明
1	X86004	窗玉企	45°斜口	1141.5	2	X86004-SHL12-1/2
2	X86004	窗玉橫	45°斜口	517.0	2	X86004-SHL12-T1/2
3	X86109	玉玻璃線企/手柄	直口/避位	1066.0	1	X86109-S12L
4	X86109	窗玉玻璃線企	直口	1066.0	1	直口開料
5	X86109	窗玉玻璃線橫	直口	405.0	2	直口開料

序號	窗号	寬度 (W)	高度 (H)	位置	幅数	樓層
1	AW-14	1750	1990	T3-SIM. 2B MBR.	1	46/F
總數					1	
圖號		AW-14				



**美特鋁質有限公司**  
MIDI Aluminium Fabricator Ltd.

工程號	J856	拆圖	方強	2023.09.28
地盤	天水圍天榮站	復核	謝永林	2023.10.18
名稱	70後裝窗	顏色	中灰色 (UCT542919XL-3)	批准



- 注:**
- (1) 玻璃線橫碰企。
  - (2) 生窗底料需開長方形去水孔
  - (3) 窗玉搭位7mm
  - (4) 滴水線比窗玉每頭長1mm。
  - (5) S.H窗需裝窗拈1隻/玉, 框上裝1支
  - (6) SH窗需裝2組扣碼。
  - (7) SH窗用立興配件, 鎖3點
  - (8) 水線孔在兩邊企料底。

序號	料號	名稱	出苟	長度 (mm)	支/幅	加工說明
1	X86003	70牛邊企		1990.0	1	X86003-S13L
2	X86007	70牛夾企		1990.0	1	X86007-S13L
3	X86382	中企夾通	避位	1990.0	1	X86382-F103
4	X86006	70梗夾企		1990.0	1	X86006-F103R
5	X86005	70梗邊企		1990.0	1	X86005-F103R
6	X86014	70牛頂橫	避位	519.0	1	X86014-S12L
7	X86015	70上生下梗中橫	避位	509.0	1	X86015-S12L
8	X86016	70梗底橫	避位	509.0	1	X86016-S12a
9	X86016	70梗頂橫	避位	809.0	1	X86016-F107
10	X86016	70梗底橫	避位	809.0	1	X86016-F107a
11	X86018	梗窗玻璃線企	直口	1939.0	2	直口開料
12	X86018	梗窗玻璃線橫	直口	765.0	2	直口開料
13	X86018	梗窗玻璃線企	直口	768.5	2	直口開料
14	X86018	梗窗玻璃線橫	直口	407.0	2	直口開料
15	X86019	反拍線	避位	768.5	2	X86019-S13(L/R)
16		反拍線掃膠鋁角	直口	768.5	2	XXL-S13(L/R)

加工細則			
頂留 ①②④⑤	/		mm
底留 ①②④⑤	/		mm
企料底部開避位			mm
底橫料防水巴鋸去			mm
水線孔在企料-----	頂	底	
安裝扣碼	NBSF(窗框)/NBSS(窗玉)		
多點鎖芯型號:	平收單向傳動器(立興)		
手柄型號:	MLDFOB-18 手柄(立興)		
限位撐型號:	HHMS 不鏽鋼扇撐(立興)		
T窗最大的開度:			
窗玉搭位數:	7mm		
窗款	寬度	高度	隻/幅
70SHL窗	517.0	1141.5	1

窗玉用料

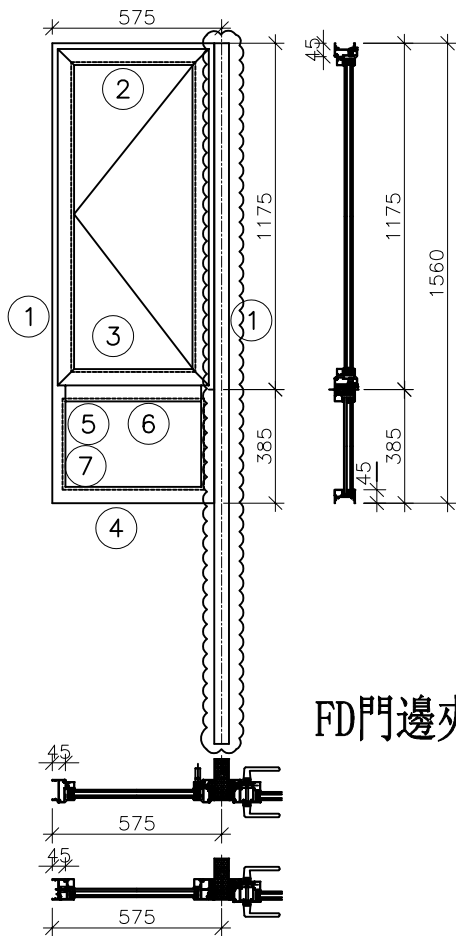
序號	料號	名稱	出苟	長度(mm)	支/幅	加工說明
1	X86004	窗玉企	45°斜口	1141.5	2	X86004-SHL12-1/2
2	X86004	窗玉橫	45°斜口	517.0	2	X86004-SHL12-T1/2
3	X86109	玉玻線企/手柄	直口/避位	1066.0	1	X86109-S12L
4	X86109	窗玉玻璃線企	直口	1066.0	1	直口開料
5	X86109	窗玉玻璃線橫	直口	405.0	2	直口開料

序號	窗号	寬度 (W)	高度 (H)	位置	幅数	樓層
1	AW-16	1450	1990	T3-SIM. 2B BR2	1	46/F
2	AW-16	1450	1990	T3-SIM. 2A BR2	1	46/F
3	AW-16	1450	1990	T3-SIM. 1A BR3	1	46/F
4	AW-16	1450	1990	T3-SIM. 1A BR4	1	46/F
				總數	4	
圖號		AW-16				





 <b>美特鋁質有限公司</b> MIDI Aluminium Fabricator Ltd.	工程號	J856	拆圖	方強	2023.09.28
	地盤	天水圍天榮站	復核	謝永林	2023.10.18
名稱	70後裝窗	顏色	中灰色 (UCT542919XL-3)	批准	



注:

- (1) 玻璃線橫碰企。
- (2) 生窗底料需開長方形去水孔
- (3) 窗玉搭位7mm
- (4) 滴水線比窗玉每頭長1mm。
- (5) S.H窗需裝窗拈1隻/玉, 框上裝1支
- (6) SH窗需裝2組扣碼。
- (7) SH窗用立興配件, 鎖3點
- (8) 水線孔在兩邊企料底。

FD門邊夾企, 跟FD門做

序號	料號	名稱	出苟	長度 (mm)	支/幅	加工說明
1	X86003	70生邊企		1560.0	1	X86003-S14L
2	X86007	70生夾企		1560.0	1	X86007-S14L
3	X86014	70生頂橫	避位	519.0	1	X86014-S12L
4	X86015	70上生下梗中橫	避位	509.0	1	X86015-S12L
5	X86016	70梗底橫	避位	509.0	1	X86016-S12a
6	X86018	梗窗玻璃線企	直口	338.5	2	直口開料
7	X86018	梗窗玻璃線橫	直口	407.0	2	直口開料
8	X86019	反拍線	避位	338.5	2	X86019-S15(L/R)
9		反拍線擋膠鋁角	直口	338.5	2	XXL-S15(L/R)

加工細則				
頂留 ①	/			mm
底留 ①	/			mm
企料底部開避位				mm
底橫料防水巴鋸去				mm
水線孔在企料-----	頂		底	
安裝扣碼	NBSF(窗框)/NBSS(窗玉)			
多點鎖芯型號:	平收單向傳動器(立興)			
手柄型號:	MLDFOB-18 手柄(立興)			
扇撐型號:	HHMS 不鏽鋼扇撐(立興)			
T窗最大的開度:				
窗玉搭位數:	7mm			
窗款	寬度	高度	隻/幅	撐長
70SHL窗	517.0	1141.5	1	14"

窗玉用料

序號	料號	名稱	出苟	長度 (mm)	支/幅	加工說明
1	X86004	窗玉企	45°斜口	1141.5	2	X86004-SHL12-1/2
2	X86004	窗玉橫	45°斜口	517.0	2	X86004-SHL12-T1/2
3	X86109	窗玉玻璃線企	直口/避位	1066.0	1	X86109-S12L
4	X86109	窗玉玻璃線企	直口	1066.0	1	直口開料
5	X86109	窗玉玻璃線橫	直口	405.0	2	直口開料

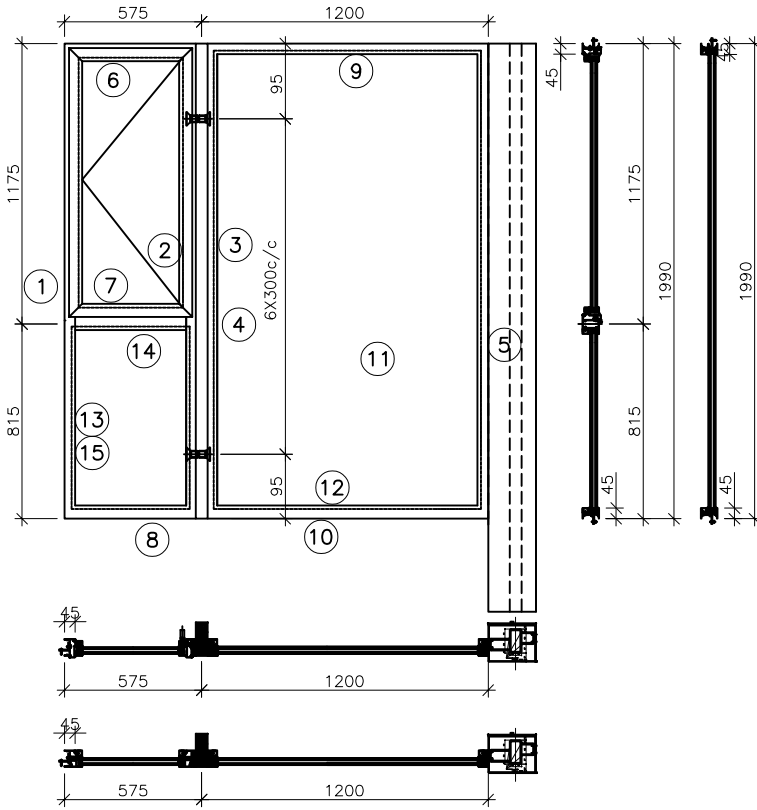
大圖版次		本圖版				
序號	窗号	寬度 (W)	高度 (H)	位置	幅数	樓層
1	AW-15	575	1560	T2-SIM. 2B KIT	1	46/F
總數					1	
圖號	AW-15					





**美特鋁質有限公司**  
MIDI Aluminium Fabricator Ltd.

工程號	J856	拆圖	方強	2023.09.28
地盤	天水圍天榮站	復核	謝永林	2023.10.18
名稱	70後裝窗	顏色	中灰色 (UCT542919XL-3)	批准



注:

- (1) 玻璃線橫碰企。
- (2) 生窗底料需開長方形去水孔
- (3) 窗玉搭位7mm
- (4) 滴水線比窗玉每頭長1mm。
- (5) S.H窗需裝窗拈1隻/玉, 框上裝1支
- (6) SH窗需裝2組扣碼。
- (7) SH窗用立興配件, 鎖3點
- (8) 水線孔在兩邊企料底。

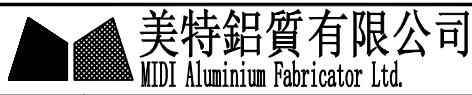
序號	料號	名稱	出荷	長度 (mm)	支/幅	加工說明
1	X86003	70生邊企		1990.0	1	X86003-S13Lx
2	X86007	70生夾企		1990.0	1	X86007-S13Lx
3	X86382	中企夾通	避位	1990.0	1	X86382-F103x
4	X86006	70梗夾企		1990.0	1	X86006-F103Lx
5	X86006	70梗夾企		1990.0	1	X86006-F103Rx
6	X86014	70生頂橫	避位	519.0	1	X86014-S13Lx
7	X86015	70上生下梗中橫	避位	509.0	1	X86015-S13Lx
8	X86016	70梗底橫	避位	509.0	1	X86016-S13aLx
9	X86016	70梗頂橫	避位	1139.0	1	X86016-F110x
10	X86016	70梗底橫	避位	1139.0	1	X86016-F110ax
11	X86521	梗窗玻璃扣骨(企)	直口	1939.0	2	X86521-1H
11a	X86520	梗窗玻璃扣線(企)	直口	1939.0	2	直口開料
12	X86521	梗窗玻璃扣骨(橫)	直口	1095.0	2	X86521-2T/Ta
12a	X86520	梗窗玻璃扣線(橫)	直口	1095.0	2	直口開料
13	X86521	梗窗玻璃扣骨(企)	直口	768.5	2	X86521-2H
13a	X86520	梗窗玻璃扣線(企)	直口	768.5	2	直口開料
14	X86521	梗窗玻璃扣骨(橫)	直口	407.0	2	X86521-2D
14a	X86520	梗窗玻璃扣線(橫)	直口	407.0	2	直口開料
15	X86019	反拍線	避位	768.5	2	X86019-S13(L/Rx)
16		反拍線擋膠鉛角	直口	768.5	2	XXL-S13(L/Rx)

加工細則				
頂留 ①②④⑤	/			mm
底留 ①②④⑤	/			mm
企料底部開避位				mm
底橫料防水巴鋸去				mm
水線孔在企料-----	頂		底	
安裝扣碼	NBSF(窗框)/NBSS(窗玉)			
多點鎖芯型號:	平收單向傳動器(立興)			
手柄型號:	MLDFOB-18 手柄(立興)			
限位撐型號:	HHMS 不鏽鋼扇撐(立興)			
T窗最大的開度:				
窗玉搭位數:	7mm			
窗款	寬度	高度	隻/幅	撐長
70SHL窗	517.0	1141.5	1	14"

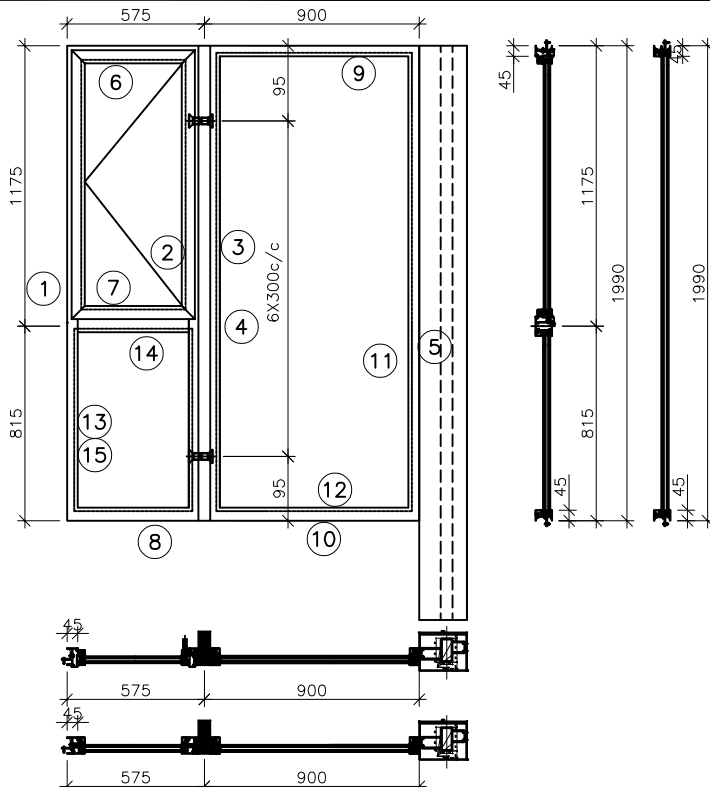
窗玉用料

序號	料號	名稱	出荷	長度(mm)	支/幅	加工說明
1	X86004	窗玉企	45°斜口	1141.5	2	X86004-SHL12-1/2x
2	X86004	窗玉橫	45°斜口	517.0	2	X86004-SHL12-T1/2x
3	X86523	玉玻璃企/手柄	避位	1066.0	1	X86523-S12Lx
4	X86522	玉玻璃企/手柄	避位	1066.0	1	X86522-S12Lx
5	X86523	窗玉玻璃扣骨(企)	直口	1066.0	1	X86523-S01Hx
6	X86522	窗玉玻璃扣線(企)	直口	1066.0	1	直口開料
7	X86523	窗玉玻璃扣骨(橫)	直口	405.0	2	X86523-S01Tx
8	X86522	窗玉玻璃扣線(橫)	直口	405.0	2	直口開料

大圖版次		木圖版				
序號	窗号	寬度 (W)	高度 (H)	位置	幅数	樓層
1	AW-303	1775	1990	T3-SIM, 2A LIV./DIN.	1	46/F
				總數	1	
圖號		AW-303				



工程號	J856	拆圖	方強	2023.09.28
地盤	天水圍天榮站	復核	謝永林	2023.10.18
名稱	70後裝窗	顏色	中灰色 (UCT542919XL-3)	批准



注:

- (1) 玻璃線橫碰企。
- (2) 生窗底料需開長方形去水孔
- (3) 窗玉搭位7mm
- (4) 滴水線比窗玉每頭長1mm。
- (5) S.H窗需裝窗拈1隻/玉, 框上裝1支
- (6) SH窗需裝2組扣碼。
- (7) SH窗用立興配件, 鎖3點
- (8) 水線孔在兩邊企料底。

序號	料號	名稱	出苟	長度 (mm)	支/幅	加工說明
1	X86003	70生邊企		1990.0	1	X86003-S13Lx
2	X86007	70生夾企		1990.0	1	X86007-S13Lx
3	X86382	中企夾通	避位	1990.0	1	X86382-F103x
4	X86006	70梗夾企		1990.0	1	X86006-F103Lx
5	X86006	70梗夾企		1990.0	1	X86006-F103Rx
6	X86014	70生頂橫	避位	519.0	1	X86014-S13Lx
7	X86015	70上生下梗中橫	避位	509.0	1	X86015-S13Lx
8	X86016	70梗底橫	避位	509.0	1	X86016-S13aLx
9	X86016	70梗頂橫	避位	839.0	1	X86016-F111x
10	X86016	70梗底橫	避位	839.0	1	X86016-F111ax
11	X86521	梗窗玻璃扣骨(企)	直口	1939.0	2	X86521-1H
11a	X86520	梗窗玻璃扣線(企)	直口	1939.0	2	直口開料
12	X86521	梗窗玻璃扣骨(橫)	直口	795.0	2	X86521-3T/Ta
12a	X86520	梗窗玻璃扣線(橫)	直口	795.0	2	直口開料
13	X86521	梗窗玻璃扣骨(企)	直口	768.5	2	X86521-2H
13a	X86520	梗窗玻璃扣線(企)	直口	768.5	2	直口開料
14	X86521	梗窗玻璃扣骨(橫)	直口	407.0	2	X86521-2D
14a	X86520	梗窗玻璃扣線(橫)	直口	407.0	2	直口開料
15	X86019	反拍線	避位	768.5	2	X86019-S13(L/Rx)
16		反拍線擋膠鋁角	直口	768.5	2	XXL-S13(L/Rx)

加工細則				
頂留 ①②④⑤		/		mm
底留 ①②④⑤		/		mm
企料底部開避位				mm
底橫料防水巴錳去				mm
水線孔在企料-----	頂		底	
安裝扣碼	NBSF(窗框)/NBSS(窗玉)			
多點鎖芯型號:	平收單向傳動器(立興)			
手柄型號:	MLDFOB-18 手柄(立興)			
限位撐型號:	HHMS 不鏽鋼扇撐(立興)			
T窗最大的開度:				
窗玉搭位數:	7mm			
窗款	寬度	高度	隻/幅	撐長
70SHL窗	517.0	1141.5	1	14"

窗玉川料

序號	料號	名稱	出苟	長度(mm)	支/幅	加工說明
1	X86004	窗玉企	45°斜口	1141.5	2	X86004-SHL12-1/2x
2	X86004	窗玉橫	45°斜口	517.0	2	X86004-SHL12-T1/2x
3	X86523	玉玻璃線企/手柄	避位	1066.0	1	X86523-S12Lx
4	X86522	玉玻璃線企/手柄	避位	1066.0	1	X86522-S12Lx
5	X86523	窗玉玻璃扣骨(企)	直口	1066.0	1	X86523-S01Hx
6	X86522	窗玉玻璃扣線(企)	直口	1066.0	1	直口開料
7	X86523	窗玉玻璃扣骨(橫)	直口	405.0	2	X86523-S01Tx
8	X86522	窗玉玻璃扣線(橫)	直口	405.0	2	直口開料

大圖版次	本圖版	日期	序號	窗号	寬度 (W)	高度 (H)	位置	幅数	樓層
			1	AW-305	1475	1990	T3-SIM. 1A MBR	1	46/F
總數								1	
圖號	AW-305								

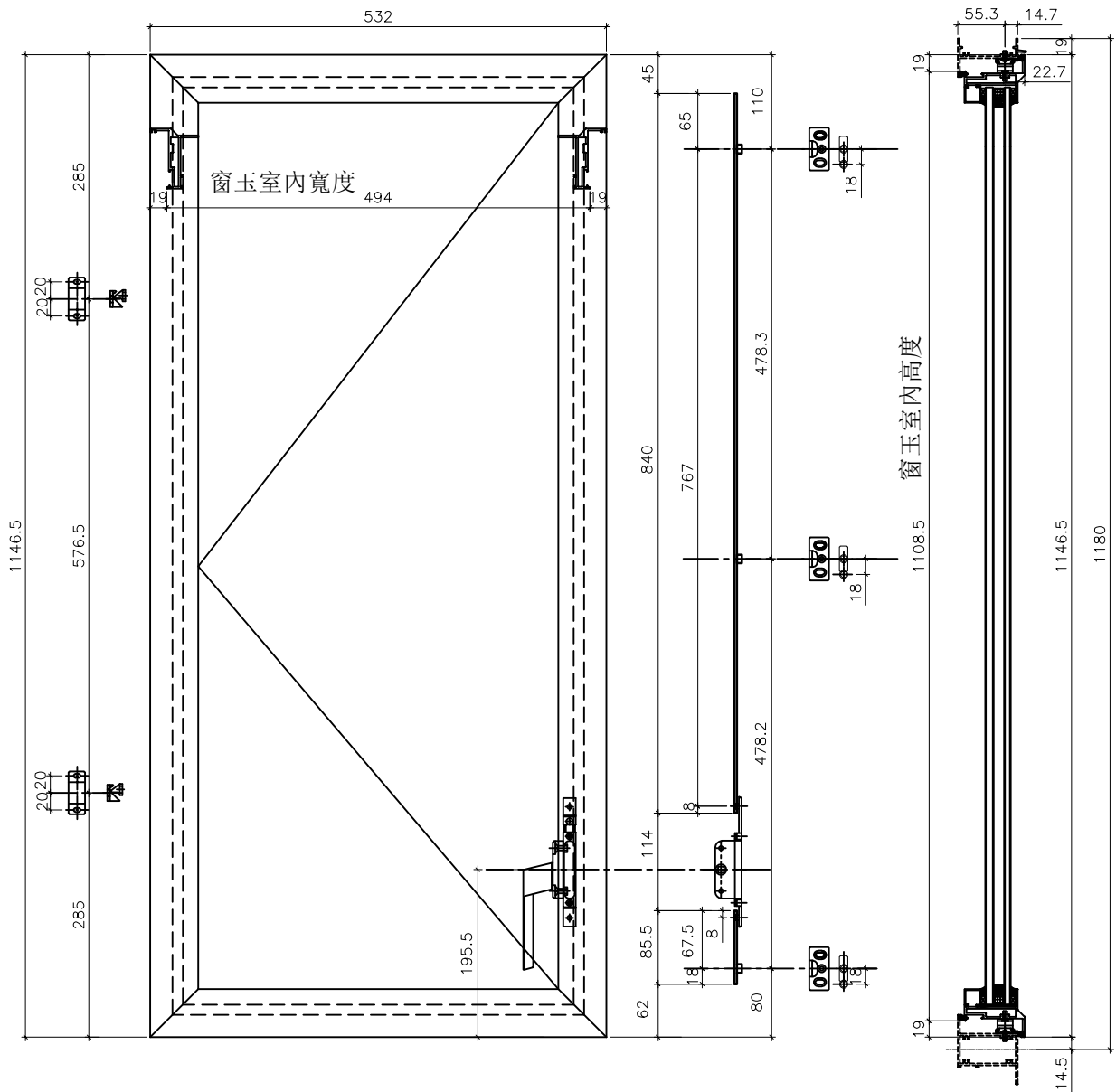


美特鋁質有限公司  
MIDI Aluminium Fabricator Ltd.

工程號 J856 | 地盤 天水圍天榮站

序號	窗号	位置	幅数	樓層
1	AW-03i	T2-B5	1	46/F
2	AW-03i	T3-B3	1	46/F
3	AW-04i	T3-A9	1	46/F
合計:			3	

# 1146.5高度SHL生窗



名稱	多點鎖, 拉巴放樣圖	制圖	方強	2023. 09. 28	修改		
材料	拉巴 (X85964)	復核	謝永林	2023. 10. 18	日期		
顏色	中灰色 (UCT542919XL-3)	批准			圖號	856-SH-D11	

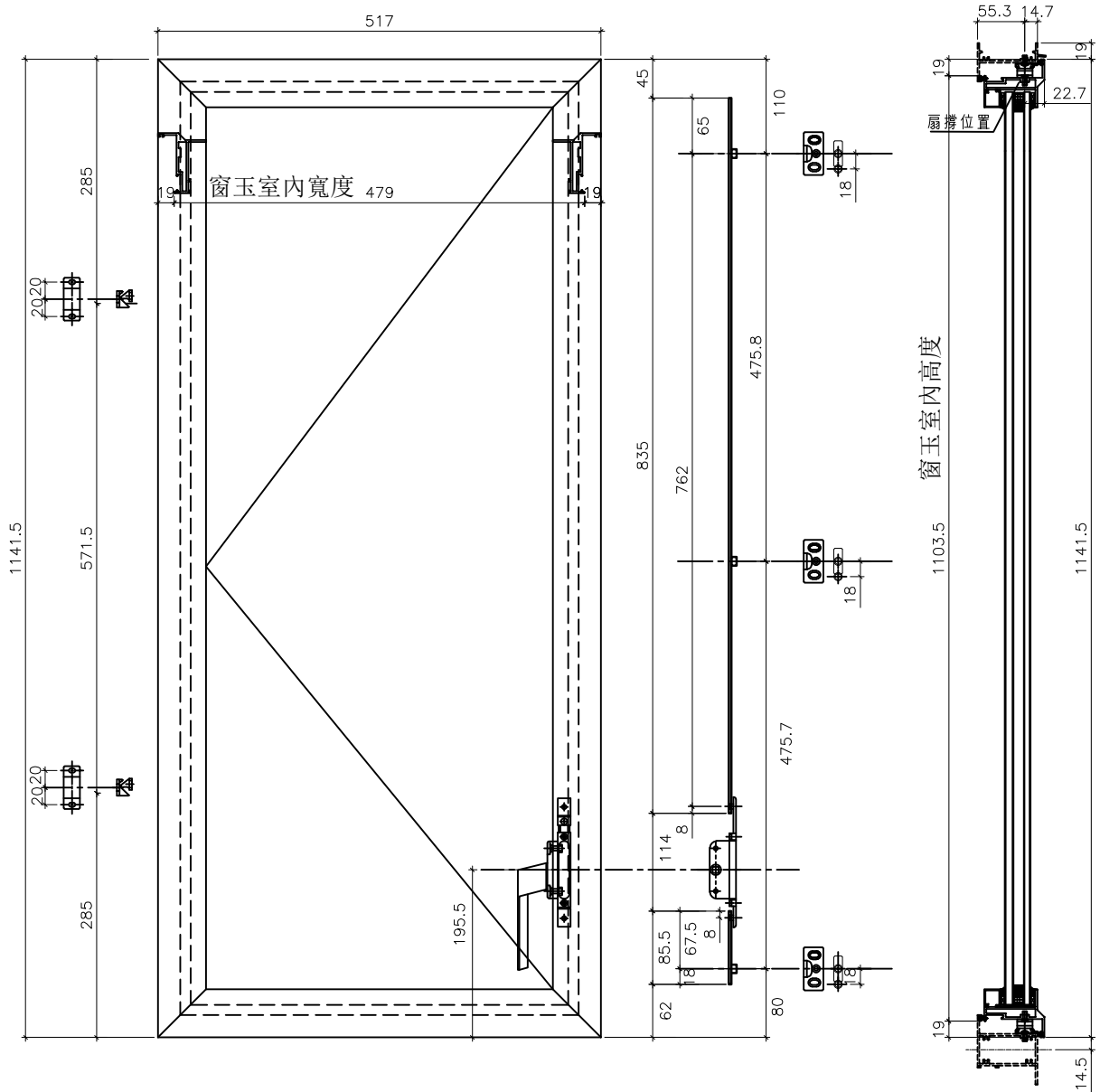


美特鋁質有限公司  
MIDI Aluminium Fabricator Ltd.

工程號 J856 | 地盤 天水圍天榮站

序號	窗号	位置	幅数	樓層
1	AW-14	T3-SIM.2B MBR	1	46/F
2	AW-16	T3-SIM.2B BR2	1	46/F
3	AW-16	T3-SIM.2A BR2	1	46/F
4	AW-16	T3-SIM.1A BR3	1	46/F
5	AW-16	T3-SIM.1A BR4	1	46/F
6	AW-15	T2-SIM.2B KIT	1	46/F
合計:			6	

# 1141.5高度SHL生窗



名稱	多點鎖, 拉巴放樣圖	制圖	方強	2023. 09. 28	修改		
材料	拉巴 (X85964)	復核	謝永林	2023. 10. 18	日期		
顏色	中灰色 (UCT542919XL-3)	批准			圖號	856-SH-D21	

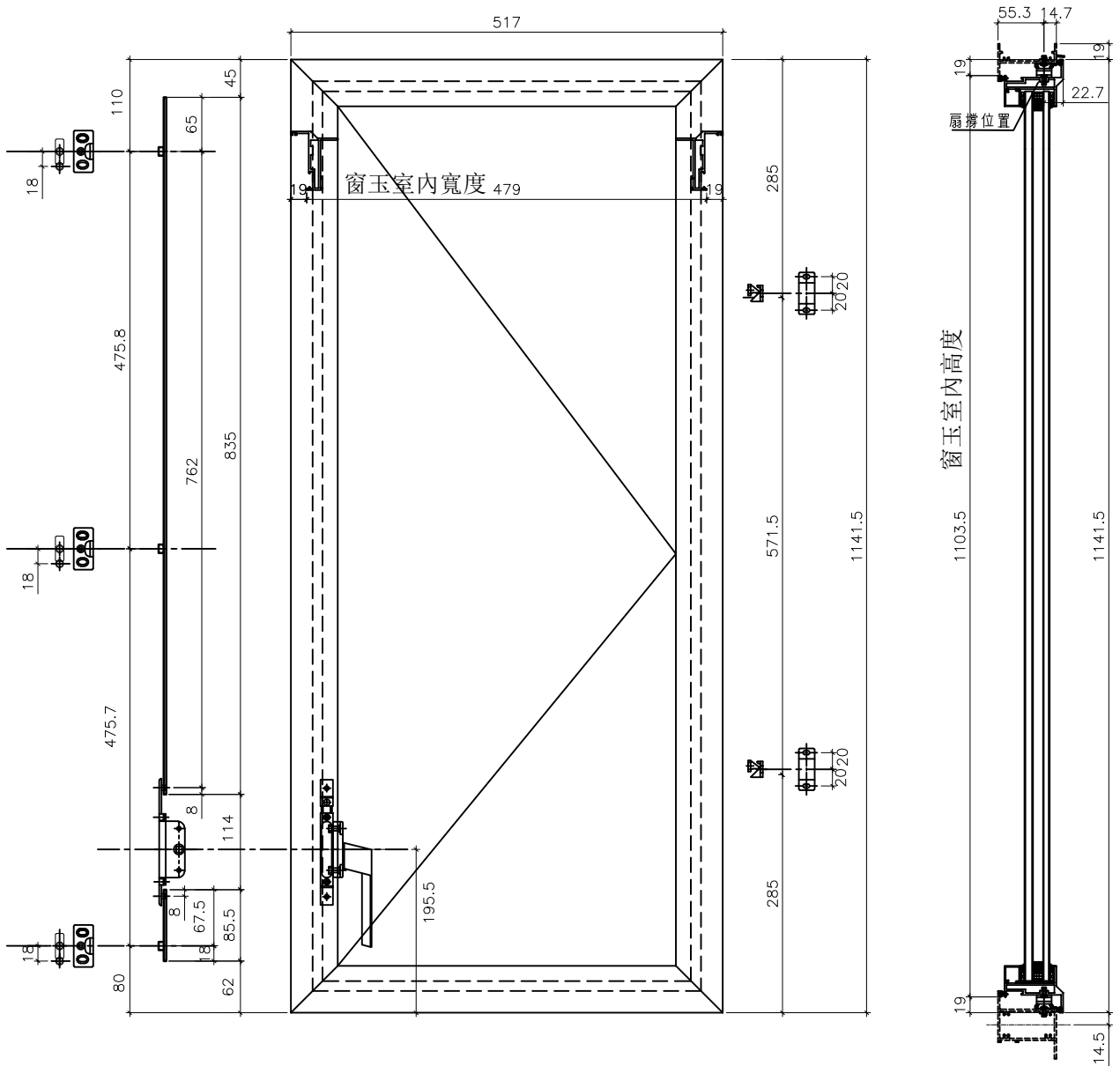


美特鋁質有限公司  
MIDI Aluminium Fabricator Ltd.

工程號 J856 | 地盤 天水圍天榮站

序號	窗号	位置	幅数	樓層
1	AW-14aR	T2-SIM.2B LIV./DIN.	1	46/F
2	AW-12R	T3-SIM.1A LIV./DIN.	1	46/F
3	AW-16R	T3-SIM.2B BR4	1	46/F
4	AW-16R	T3-SIM.2A BR3	1	46/F
5	AW-16R	T3-SIM.1A BR2	1	46/F
6	AW-16aR	T3-SIM.2B BR3	1	46/F
合計:			6	

# 1141.5高度SHR生窗



名稱	多點鎖, 拉巴放樣圖	制圖	方強	2023. 09. 28	修改		
材料	拉巴 (X85964)	復核	謝永林	2023. 10. 18	日期		
顏色	中灰色 (UCT542919XL-3)	批准			圖號	856-SH-D22	



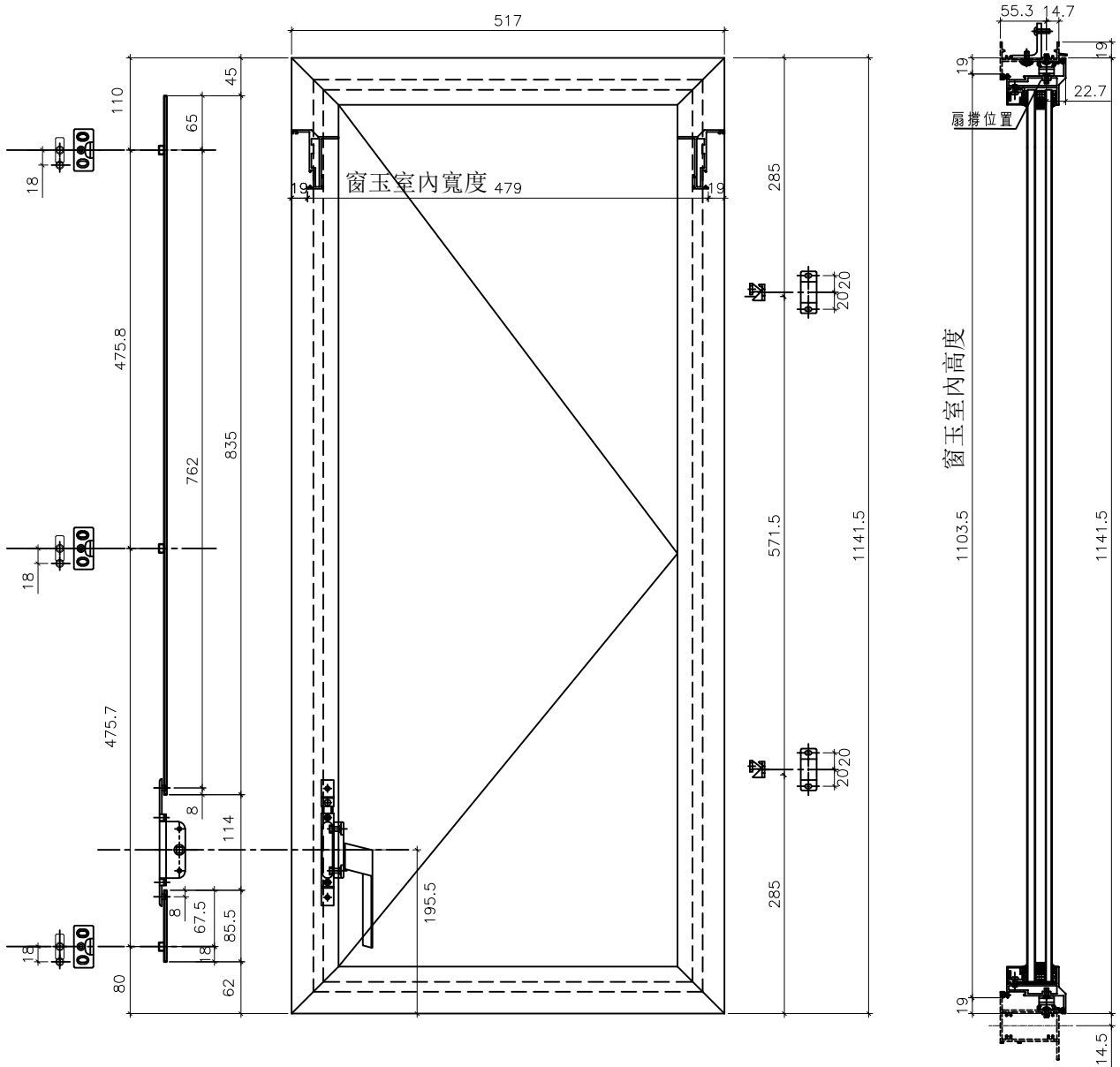


美特鋁質有限公司  
MIDI Aluminium Fabricator Ltd.

序號	窗号	位置	幅数	樓層
1	AW-301	T2-SIM.2B LIV./DIN.	1	46/F

工程號 J856 | 地盤 天水圍天榮站

# 1141.5高度SHR生窗



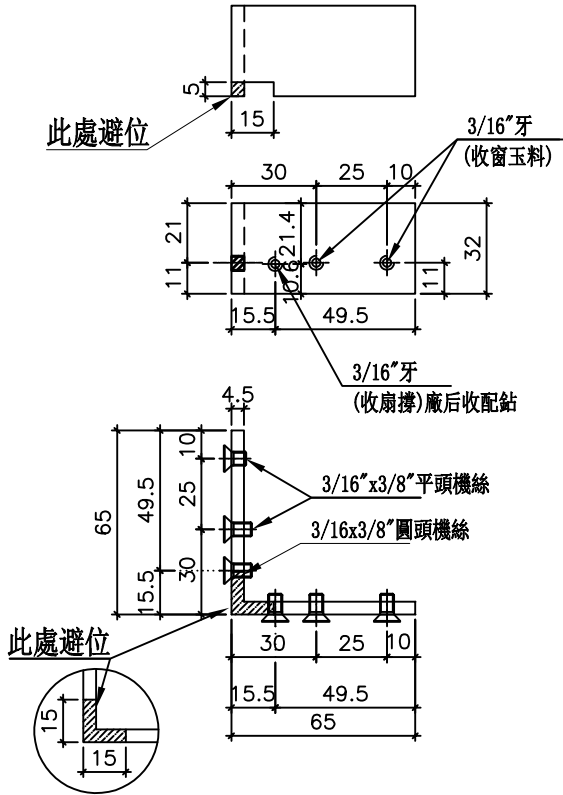
名稱	多點鎖, 拉巴放樣圖	制圖	方強	2023. 09. 28	修改		
材料	拉巴 (X85964)	復核	謝永林	2023. 10. 18	日期		
顏色	中灰色 (UCT542919XL-3)	批准			圖號	856-SH-D22x	



美特鋁質有限公司  
MIDI Aluminium Fabricator Ltd.

工程號 J856 | 地盤 天水圍天榮站

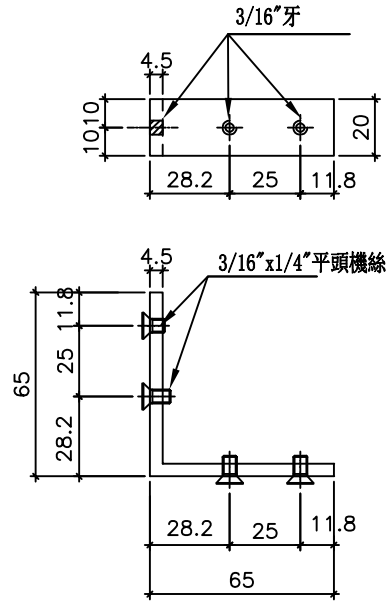
70窗



1:1局部圖

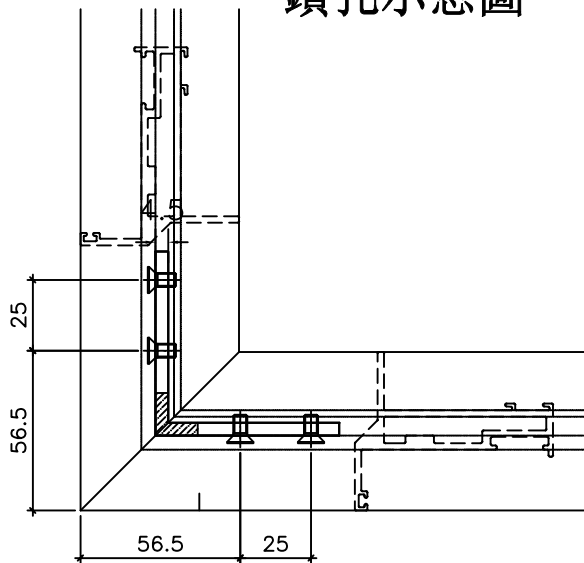
物料編號: X86021-S1 (TS-LJ1)

T2. T3座窗數量: 72+12=84

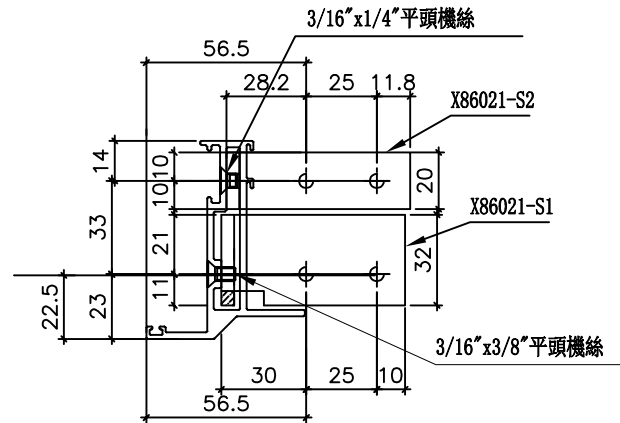


物料編號: X86021-S2 (TS-LJ2)  
T2. T3座窗數量: 72個+12個=84

鑽孔示意圖



窗玉厚度圖

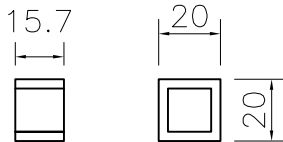
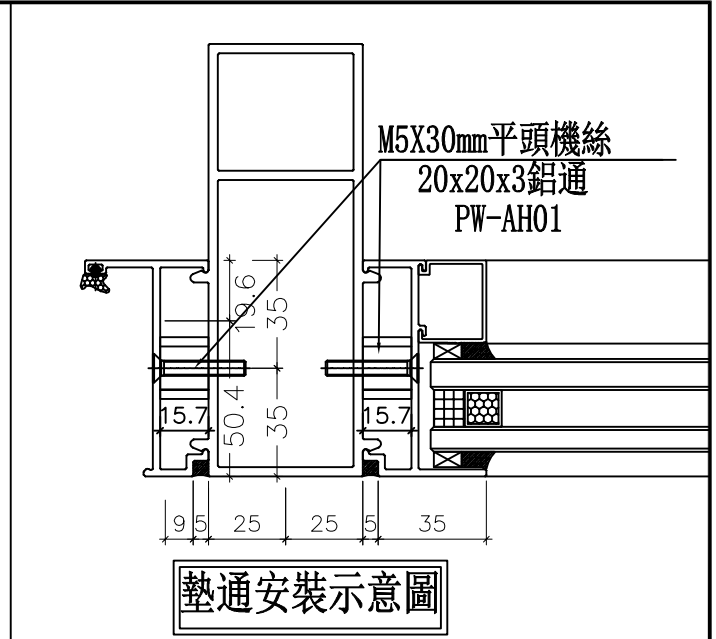


名稱	鋁角拆圖	制圖	方強	2023.09.28	修改		
材料	X86021	復核	謝永林	2023.10.18	日期		
顏色	MILL	批准			圖號	856-PW-T8	



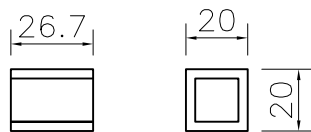
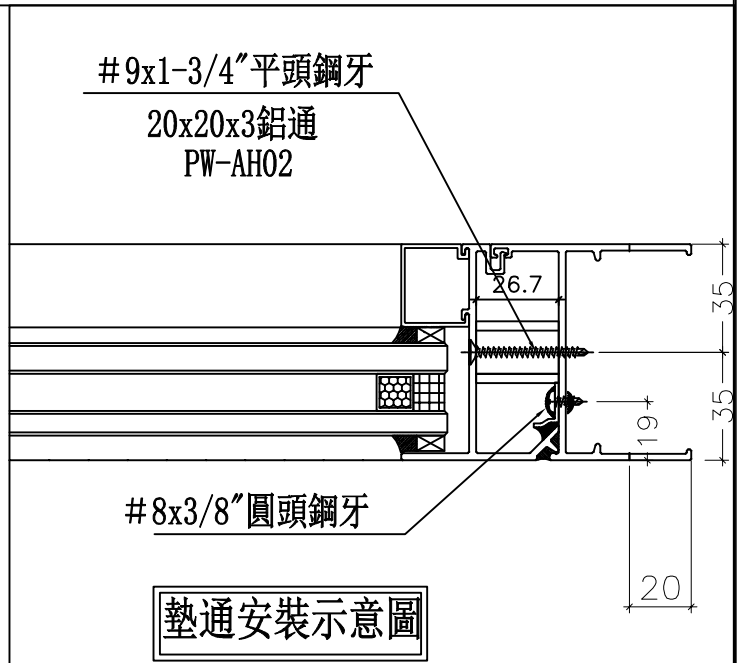
美特鋁質有限公司  
MIDI Aluminium Fabricator Ltd.

工程號 J856 | 地盤 天水圍天榮站



物料編號: 856-PW-AH01

T2, T3窗數量: 270個+60個=330



物料編號: 856-PW-AH02

T2, T3窗數量: 108個+24個=132

用倉存料

名稱	墊通加工圖	制圖	方強	2023. 09. 28	修改		
材料	20x20X3mm鋁通	復核	謝永林	2023. 10. 18	日期		
顏色	MILL	批准			圖號	856-PW-AH01	



美特鋁質有限公司

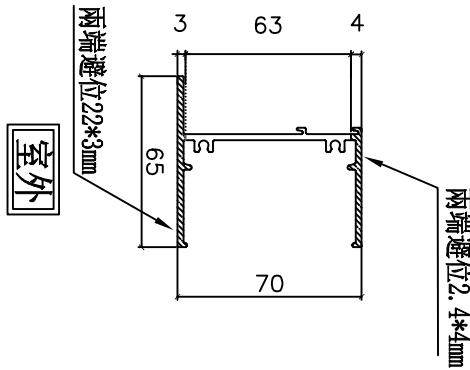
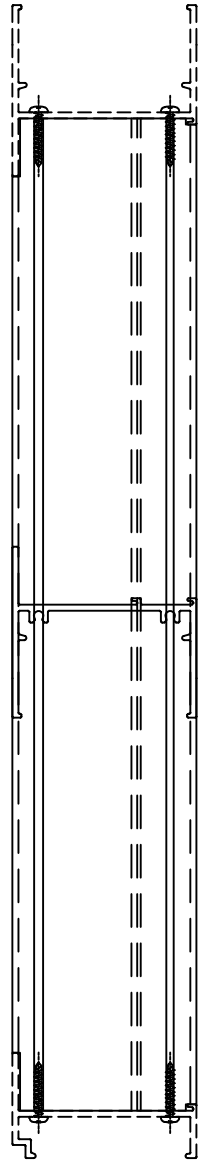
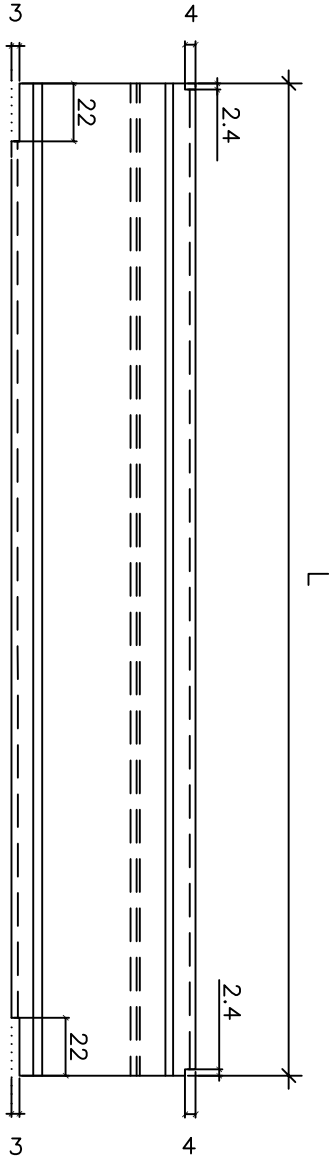
MIDI Aluminium Fabricator Ltd.

工程號

J856

地盤

天水圍天榮站



序號	物料編號	數量	L	窗號	位置	分格尺寸	樓層
1	X86016-F102	1	804	AW-03i	T2-B5	890	46/F
2		1	804	AW-03i	T3-B3	890	46/F
3	X86016-F103	1	604	AW-04i	T3-A9	690	46/F
總數:		3					

名稱	70梗頂橫	制圖	方強	2023.09.28	修改	
材料	X86016	復核	謝永林	2023.10.18	日期	
顏色	中灰色 (UCT542429XL-3)	批准			圖號	X86016-F102



美特鋁質有限公司

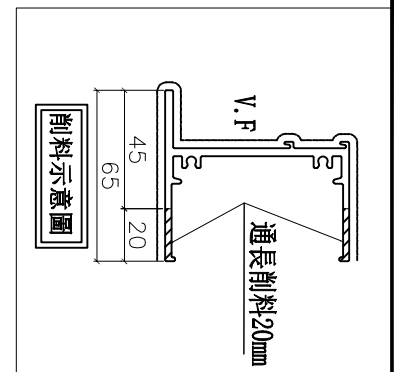
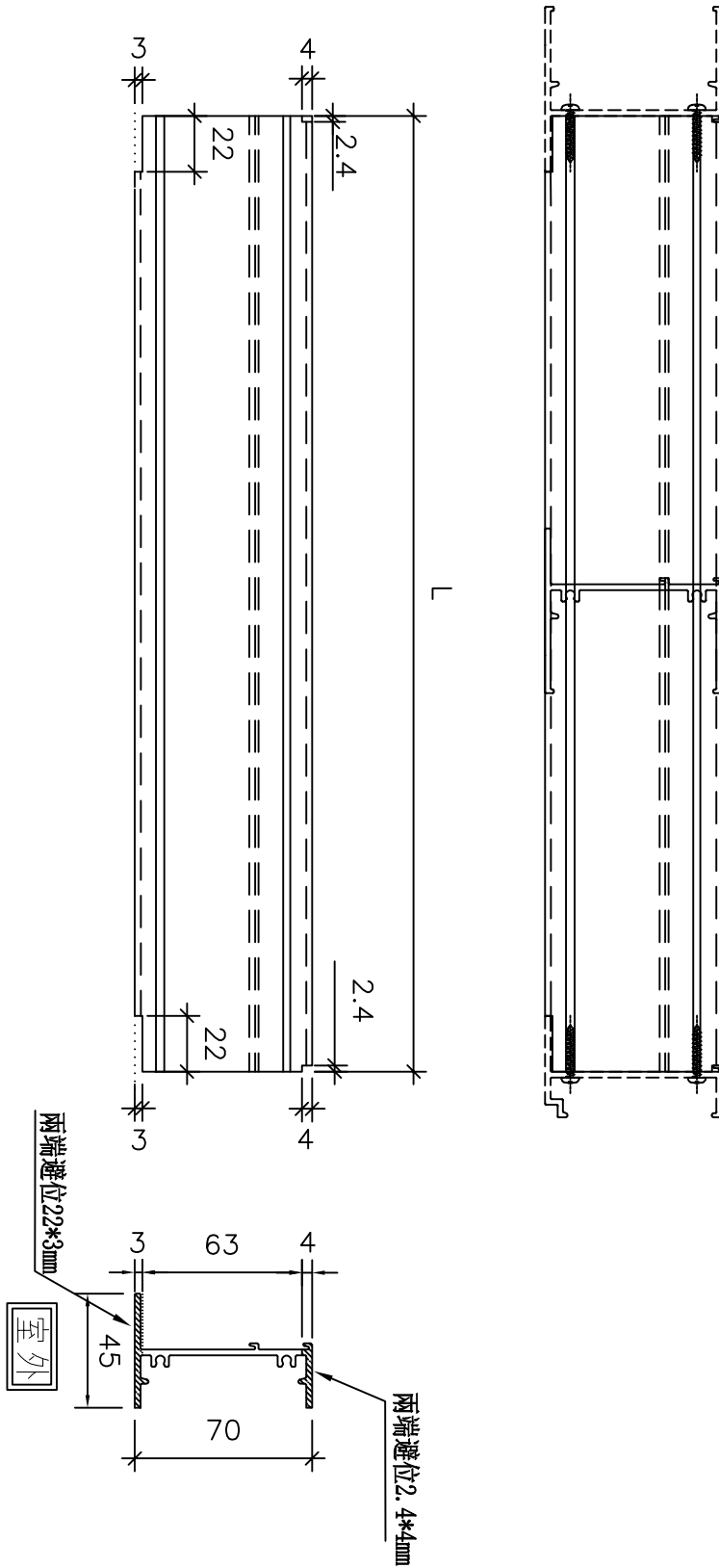
MIDI Aluminium Fabricator Ltd.

工程號

J856

地盤

天水圍天榮站



名稱	70梗頂橫	制圖	方強	2023.09.28	修改		
材料	X86016	復核	謝永林	2023.10.18	日期		
顏色	中灰色 (UCT542429XL-3)	批准			圖號	X86016-F104	



美特鋁質有限公司

MIDI Aluminium Fabricator Ltd.

工程號

J856

地盤

天水圍天榮站

序號	物料編號	數量	L	窗號	位置	分格尺寸	樓層
1	X86016-F104	1	934	AW-14aR	T2-SIM. 2B LTV./DIN.	1000	46/F
2	X86016-F105	1	959	AW-12R	T3-SIM. 1A LTV./DIN.	1025	46/F
3	X86016-F106	1	1109	AW-14	T3-SIM. 2B MBR.	1175	46/F
4		1	809	AW-16	T3-SIM. 2B BR2	875	46/F
5		1	809	AW-16	T3-SIM. 2A BR2	875	46/F
6		1	809	AW-16	T3-SIM. 1A BR3	875	46/F
7	X86016-F107	1	809	AW-16	T3-SIM. 1A BR4	875	46/F
8		1	809	AW-16R	T3-SIM. 2B BR4	875	46/F
9		1	809	AW-16R	T3-SIM. 2A BR3	875	46/F
10		1	809	AW-16R	T3-SIM. 1A BR2	875	46/F
11	X86016-F108	1	509	AW-16aR	T3-SIM. 2B BR3	575	46/F
總數:		11					

名稱

70梗頂橫數據表

制圖

方強

2023.09.28

修改

材料

X86016

復核

謝永林

2023.10.18

日期

顏色

中灰色 (UCT542429XL-3)

批准

圖號

X86016-F104(1)



美特鋁質有限公司

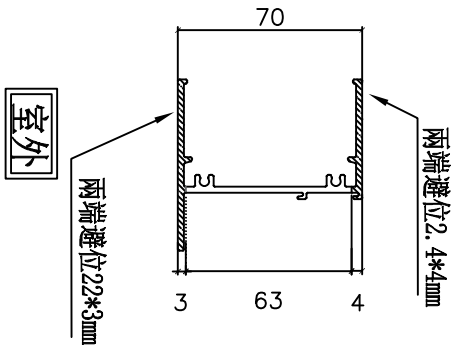
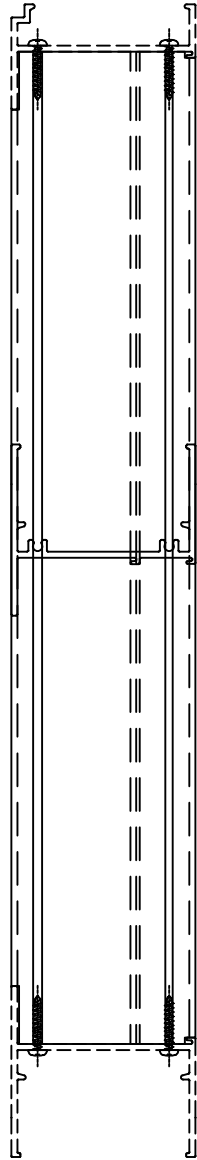
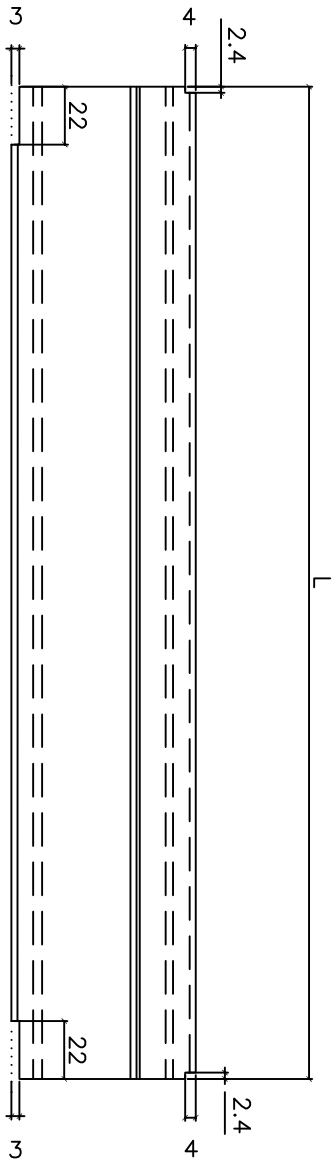
MIDI Aluminium Fabricator Ltd.

工程號

J856

地盤

天水圍天榮站



序號	物料編號	數量	L	窗號	位置	分格尺寸	樓層
1	X86016-F102a	1	804	AW-03i	T2-B5	890	46/F
2		1	804	AW-03i	T3-B3	890	46/F
3	X86016-F103a	1	604	AW-04i	T3-A9	690	46/F
總數:		3					

名稱	梗底橫	制圖	方強	2023.09.28	修改		
材料	X86016	復核	謝永林	2023.10.18	日期		
顏色	中灰色 (UCT542429XL-3)	批准			圖號	X86016-F102a	



美特鋁質有限公司

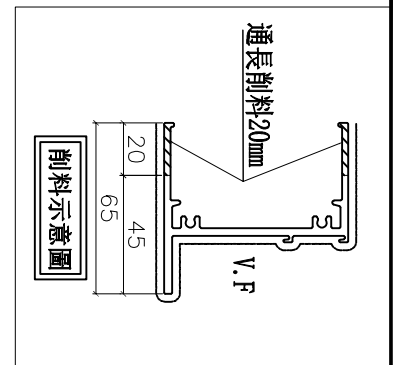
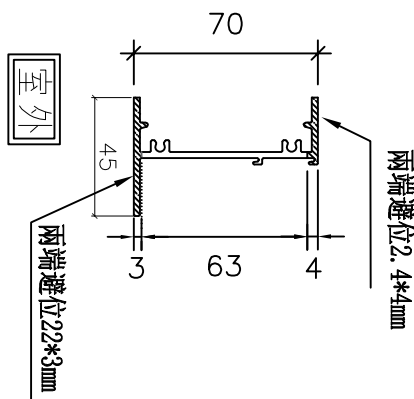
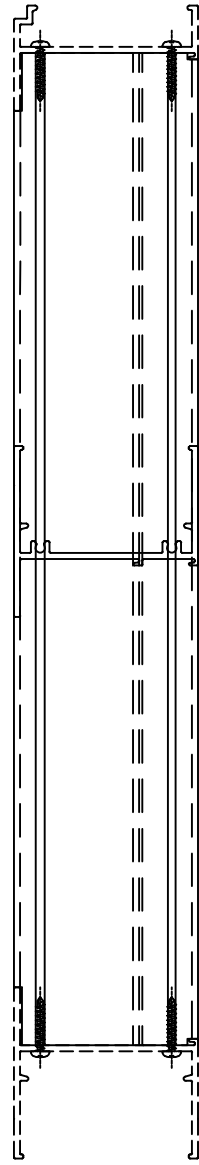
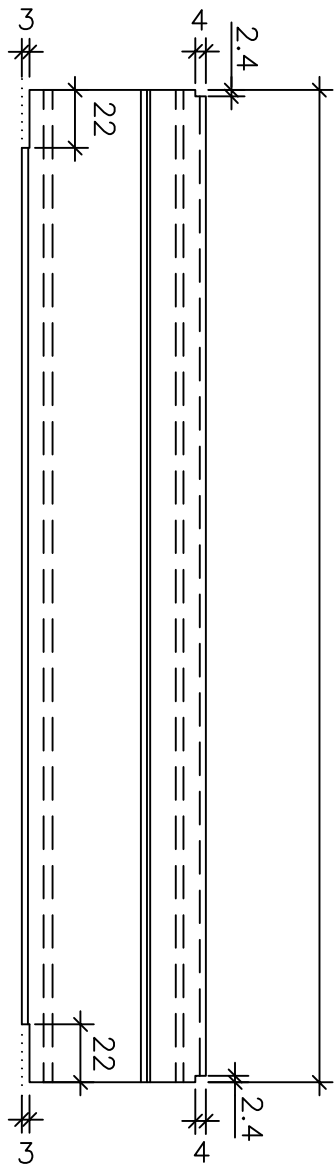
MIDI Aluminium Fabricator Ltd.

工程號

J856

地盤

天水圍天榮站



名稱	梗底橫	制圖	方強	2023.09.28	修改		
材料	X86016	復核	謝永林	2023.10.18	日期		
顏色	中灰色 (UCT542429XL-3)	批准			圖號	X86016-F104a	



美特鋁質有限公司

MIDI Aluminium Fabricator Ltd.

工程號

J856

地盤

天水圍天榮站

序號	物料編號	數量	L	窗號	位置	分格尺寸	樓層
1	X86016-F104a	1	934	AW-14aR	T2-SIM. 2B LIV. /DIN.	1000	46/F
2	X86016-F105a	1	959	AW-12R	T3-SIM. 1A LIV. /DIN.	1025	46/F
3	X86016-F106a	1	1109	AW-14	T3-SIM. 2B MBR.	1175	46/F
4	X86016-F107a	1	809	AW-16	T3-SIM. 2B BR2	875	46/F
5		1	809	AW-16	T3-SIM. 2A BR2	875	46/F
6		1	809	AW-16	T3-SIM. 1A BR3	875	46/F
7		1	809	AW-16	T3-SIM. 1A BR4	875	46/F
8		1	809	AW-16R	T3-SIM. 2B BR4	875	46/F
9		1	809	AW-16R	T3-SIM. 2A BR3	875	46/F
10	X86016-F108a	1	809	AW-16R	T3-SIM. 1A BR2	875	46/F
11		1	509	AW-16aR	T3-SIM. 2B BR3	575	46/F
總數:		11					

名稱

梗底橫數據表

制圖

方強

2023.09.28

修改

材料

X86016

復核

謝永林

2023.10.18

日期

顏色

中灰色 (UCT542429XL-3)

批准

圖號

X86016-F102a(1)

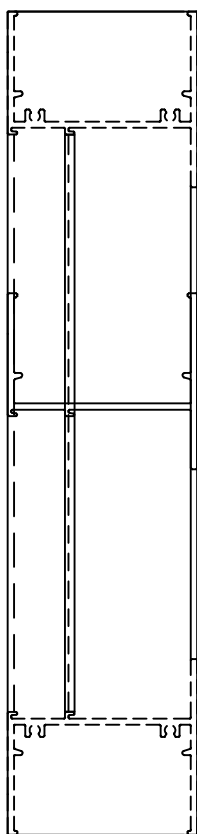


美特鋁質有限公司

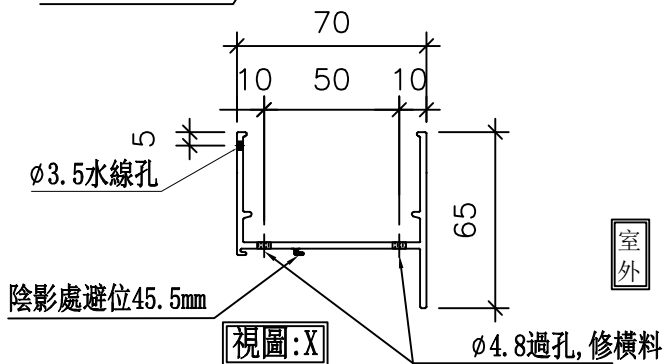
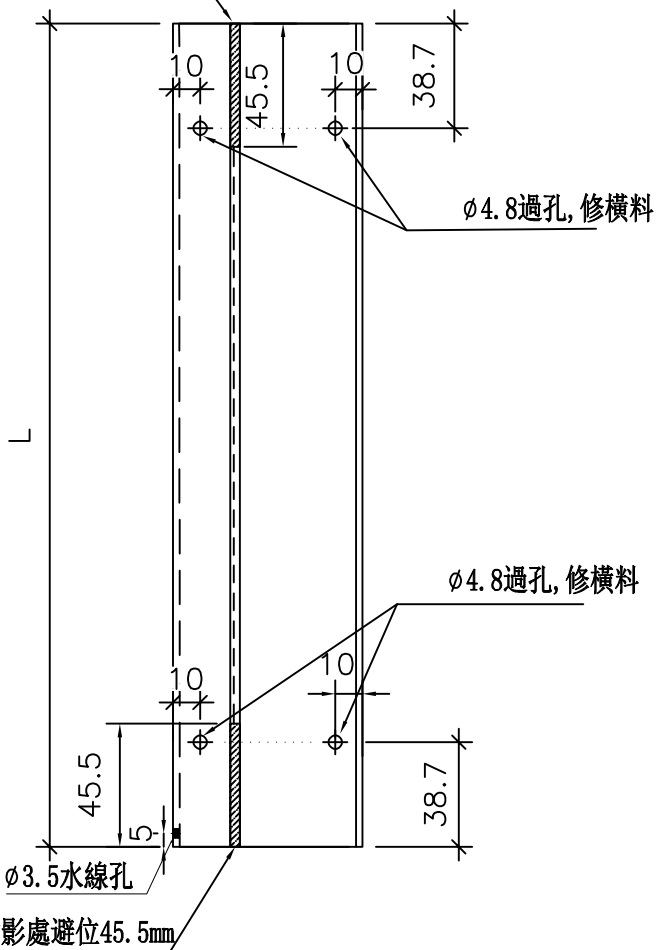
MIDI Aluminium Fabricator Ltd.

工程號 J856 地盤 天水圍天榮站

序號	物料編號	數量	L	窗號	位置	樓層
1	X86005-F102R	1	2010	AW-03i	T2-B5	46/F
2		1	2010	AW-03i	T3-B3	46/F
3		1	2010	AW-04i	T3-A9	46/F
合計:		3				



陰影處避位45.5mm



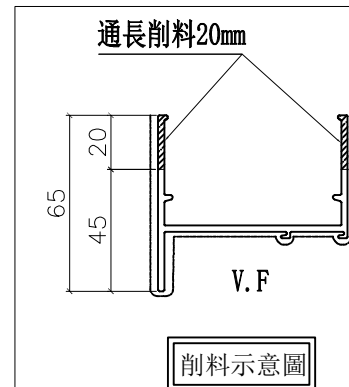
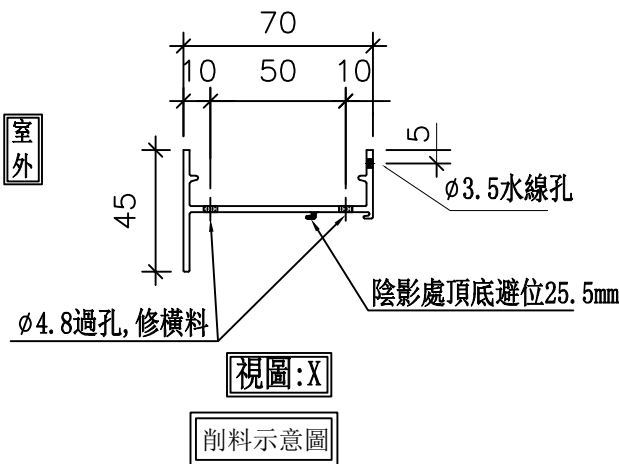
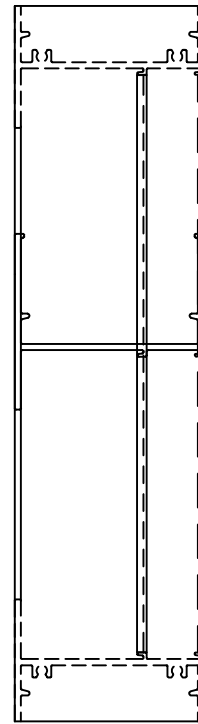
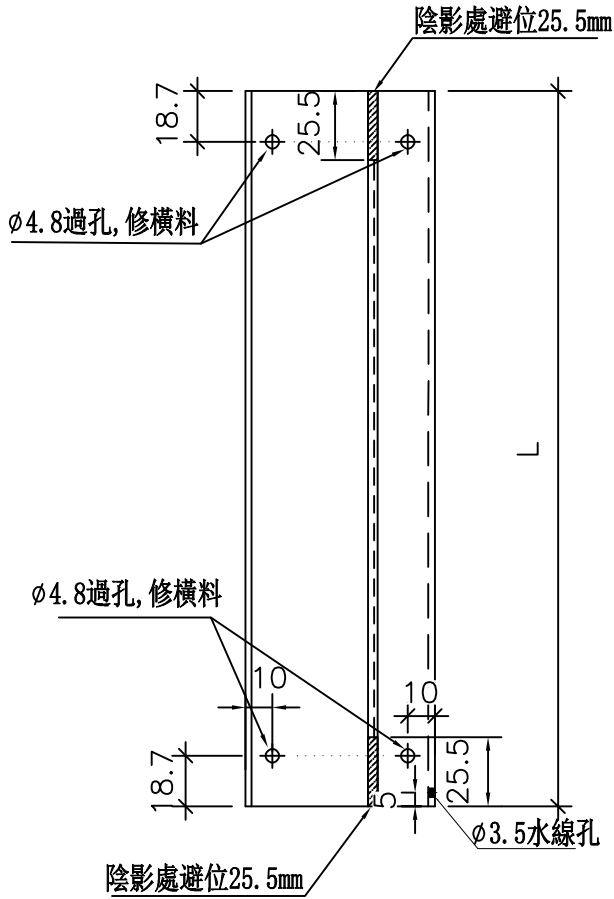
名稱	梗邊企	制圖	方強	2023.09.28	修改		
材料	X86005	復核	謝永林	2023.10.18	日期		
顏色	中灰色 (UCT542429XL-3)	批准			圖號	X86005-F102R	



美特鋁質有限公司  
MIDI Aluminium Fabricator Ltd.

工程號 J856 地盤 天水圍天榮站

序號	物料編號	數量	L	窗號	位置	樓層
1	X86005-F103L	1	1990	AW-14aR	T2-SIM. 2B LIV./DIN.	46/F
2		1	1990	AW-12R	T3-SIM. 1A LIV./DIN.	46/F
3		1	1990	AW-16R	T3-SIM. 2B BR4	46/F
4		1	1990	AW-16R	T3-SIM. 2A BR3	46/F
5		1	1990	AW-16R	T3-SIM. 1A BR2	46/F
6		1	1990	AW-16aR	T3-SIM. 2B BR3	46/F
合計:		6				



名稱	梗邊企	制圖	方強	2023.09.28	修改		
材料	X86005	復核	謝永林	2023.10.18	日期		
顏色	中灰色 (UCT542429XL-3)	批准			圖號	X86005-F103L	

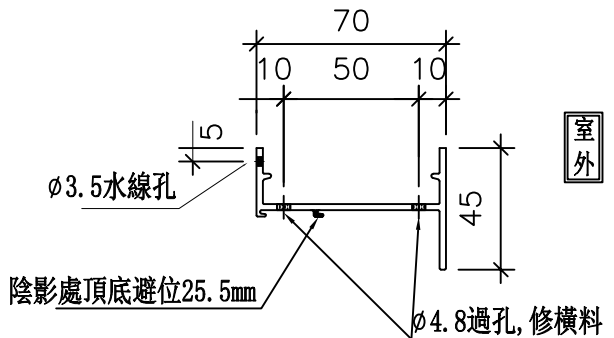
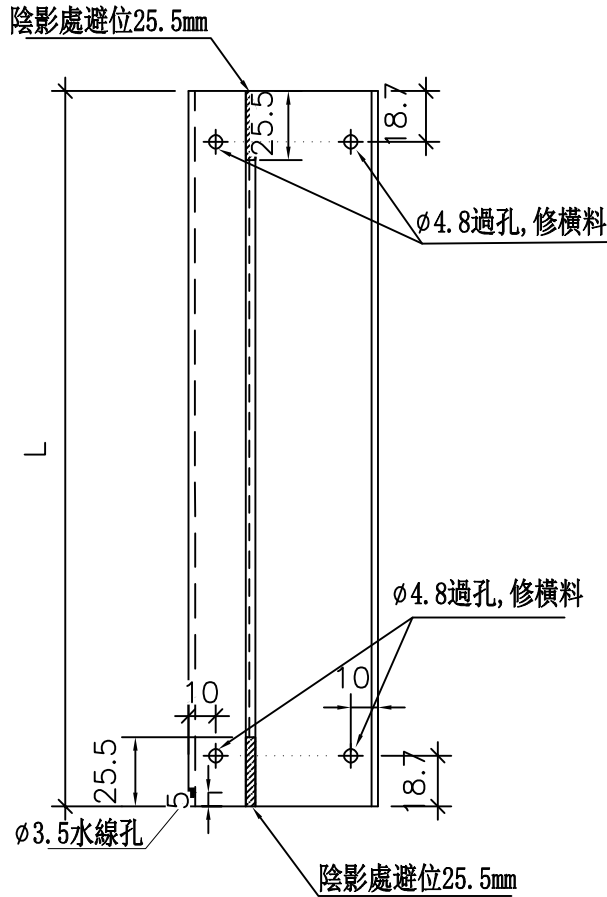
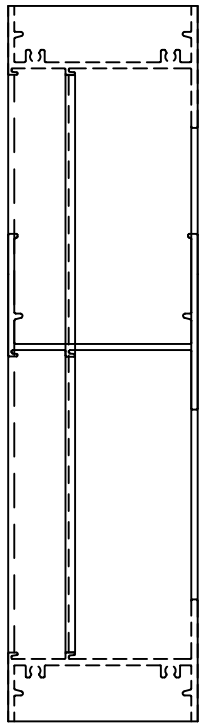


美特鋁質有限公司

MIDI Aluminium Fabricator Ltd.

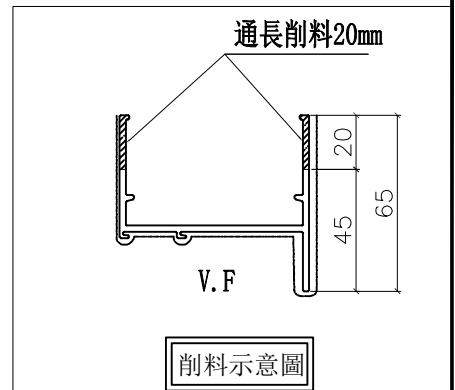
工程號 J856 地盤 天水圍天榮站

序號	物料編號	數量	L	窗號	位置	樓層
1	X86005-F103R	1	1990	AW-14	T3-SIM. 2B MBR.	46/F
2		1	1990	AW-16	T3-SIM. 2B BR2	46/F
3		1	1990	AW-16	T3-SIM. 2A BR2	46/F
4		1	1990	AW-16	T3-SIM. 1A BR3	46/F
5		1	1990	AW-16	T3-SIM. 1A BR4	46/F
合計:		5				



視圖:X

削料示意圖



名稱	梗邊企	制圖	方強	2023.09.28	修改		
材料	X86005	復核	謝永林	2023.10.18	日期		
顏色	中灰色 (UCT542429XL-3)	批准			圖號	X86005-F103R	

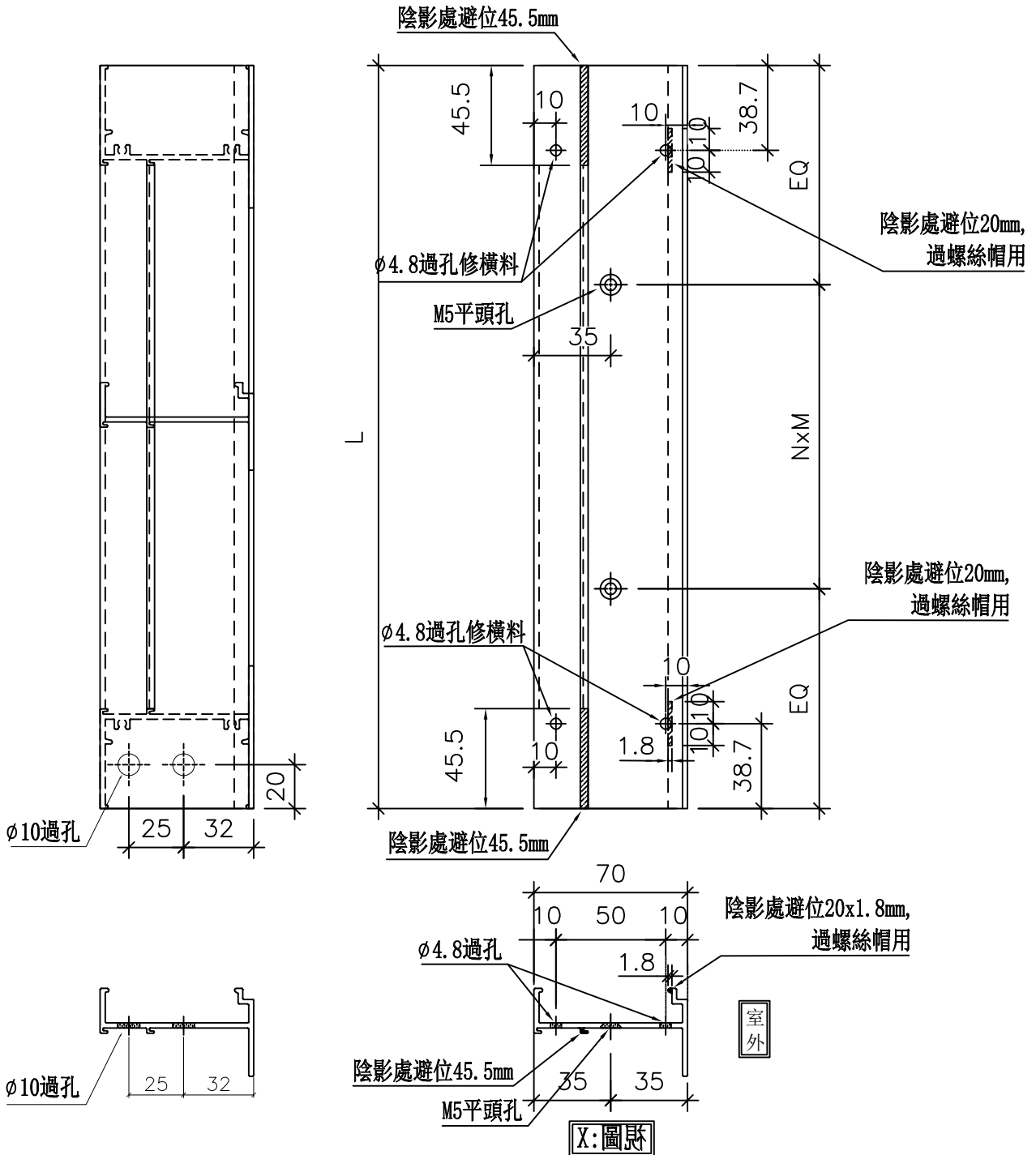


美特鋁質有限公司

MIDI Aluminium Fabricator Ltd.

工程號 J856 地盤 天水圍天榮站

序號	物料編號	數量	L	EQ	N	x	M	窗號	位置	樓層
1	X86006-F102R	1	2010	105	6	x	300	AW-03i	T2-B5	46/F
2		1	2010	105	6	x	300	AW-03i	T3-B3	46/F
3		1	2010	105	6	x	300	AW-04i	T3-A9	46/F
合計:		3								



X:圖號

名稱	梗夾企	制圖	方強	2023.09.28	修改			
材料	X86006	復核	謝永林	2023.10.18	日期			
顏色	中灰色 (UCT542429XL-3)	批准			圖號	X86006-F102R		

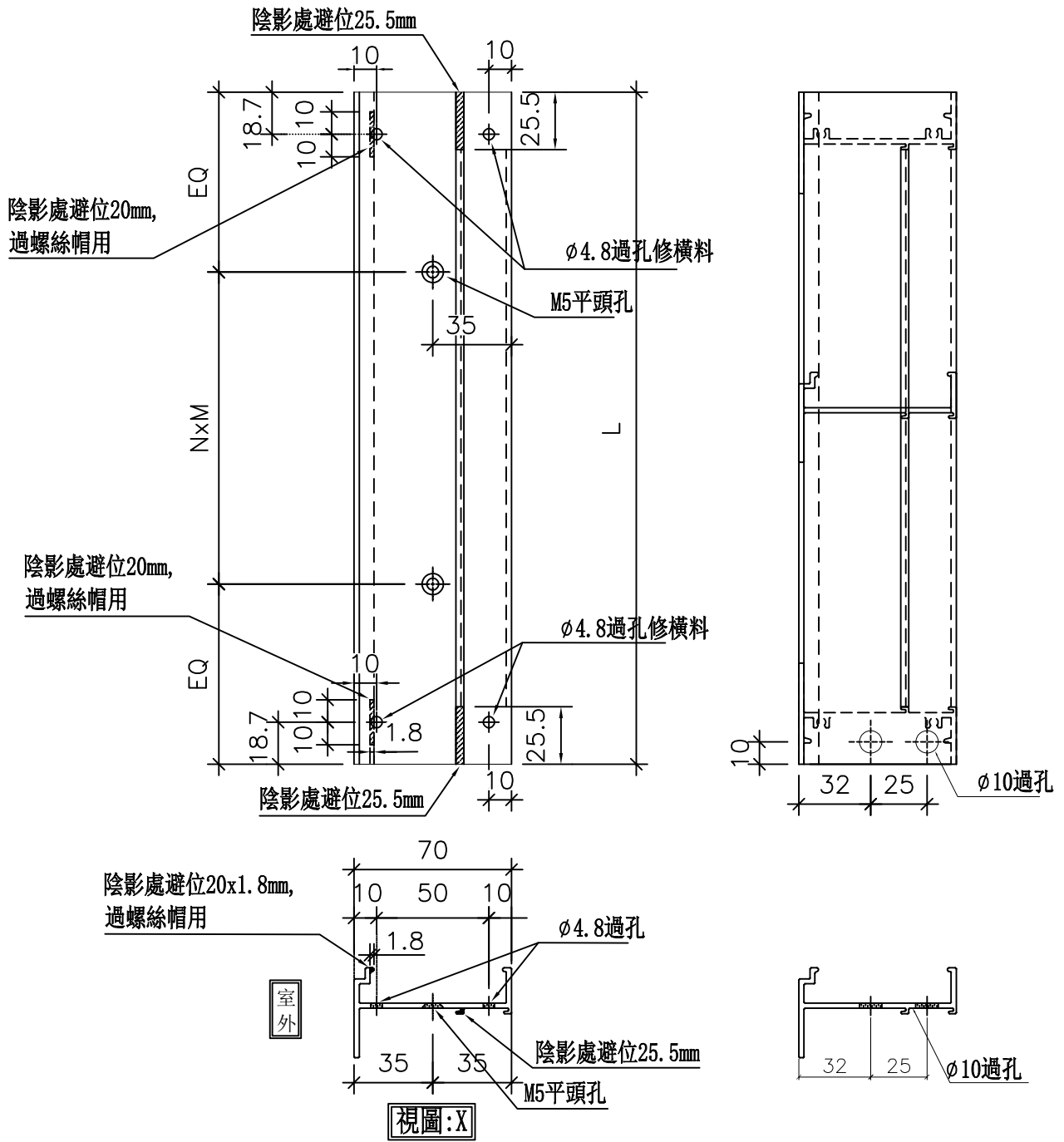


美特鋁質有限公司

MIDI Aluminium Fabricator Ltd.

工程號 J856 地盤 天水圍天榮站

序號	物料編號	數量	L	EQ	N	x	M	窗號	位置	樓層
1	X86006-F103L	1	1990	95	6	x	300	AW-14aR	T2-SIM. 2B LIV. /DIN.	46/F
2		1	1990	95	6	x	300	AW-12R	T3-SIM. 1A LIV. /DIN.	46/F
3		1	1990	95	6	x	300	AW-16R	T3-SIM. 2B BR4	46/F
4		1	1990	95	6	x	300	AW-16R	T3-SIM. 2A BR3	46/F
5		1	1990	95	6	x	300	AW-16R	T3-SIM. 1A BR2	46/F
6		1	1990	95	6	x	300	AW-16aR	T3-SIM. 2B BR3	46/F
合計:		6								



名稱	梗夾企	制圖	方強	2023.09.28	修改		
材料	X86006	復核	謝永林	2023.10.18	日期		
顏色	中灰色 (UCT542429XL-3)	批准			圖號	X86006-F103L	

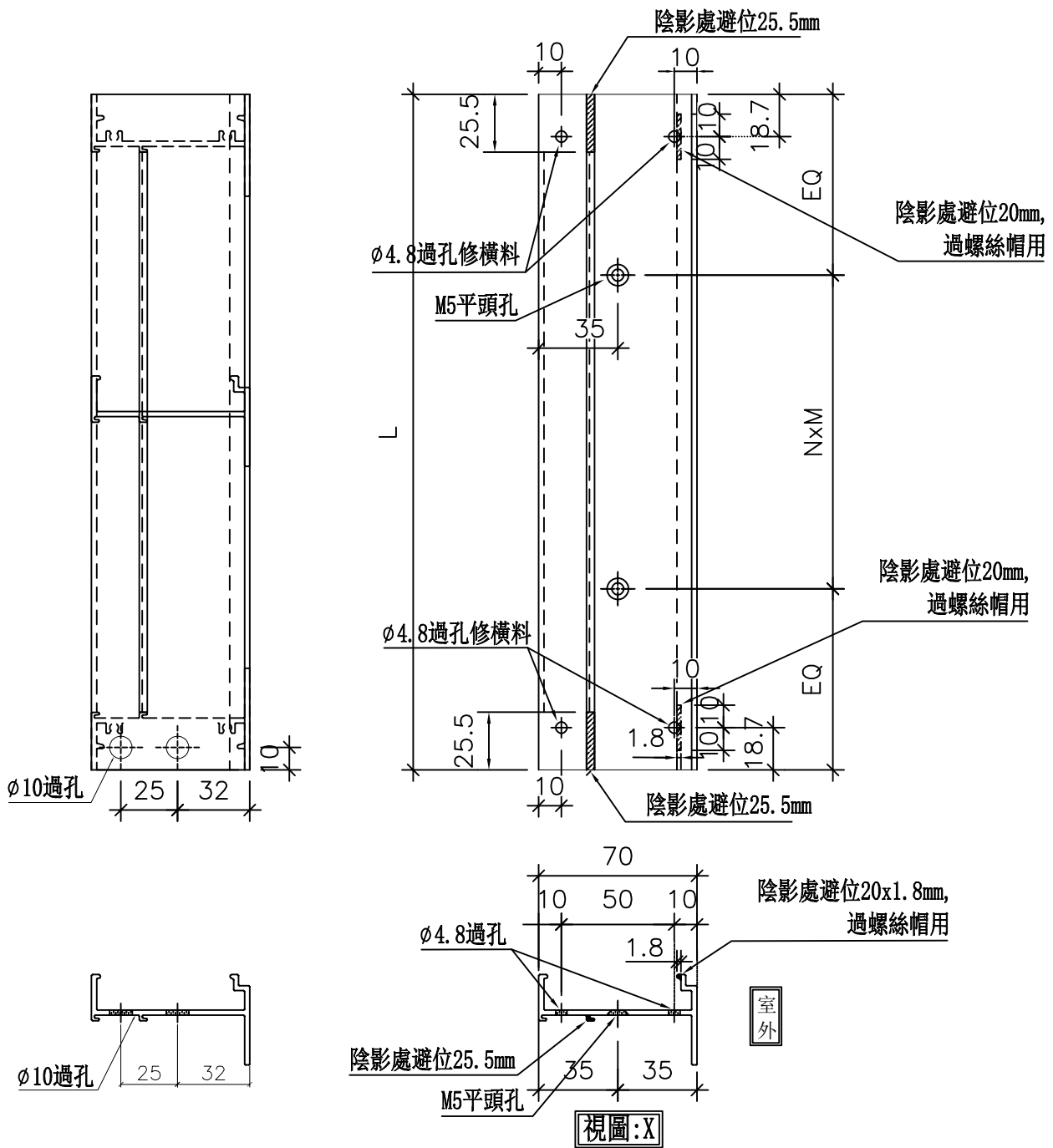


美特鋁質有限公司

MIDI Aluminium Fabricator Ltd.

工程號 J856 地盤 天水圍天榮站

序號	物料編號	數量	L	EQ	N	x	M	窗號	位置	樓層
1	X86006-F103R	1	1990	95	6	x	300	AW-14	T3-SIM. 2B MBR.	46/F
2		1	1990	95	6	x	300	AW-16	T3-SIM. 2B BR2	46/F
3		1	1990	95	6	x	300	AW-16	T3-SIM. 2A BR2	46/F
4		1	1990	95	6	x	300	AW-16	T3-SIM. 1A BR3	46/F
5		1	1990	95	6	x	300	AW-16	T3-SIM. 1A BR4	46/F
合計:		5								



名稱	梗夾企	制圖	方強	2023.09.28	修改		
材料	X86006	復核	謝永林	2023.10.18	日期		
顏色	中灰色 (UCT542429XL-3)	批准			圖號	X86006-F103R	



美特鋁質有限公司

MIDI Aluminium Fabricator Ltd.

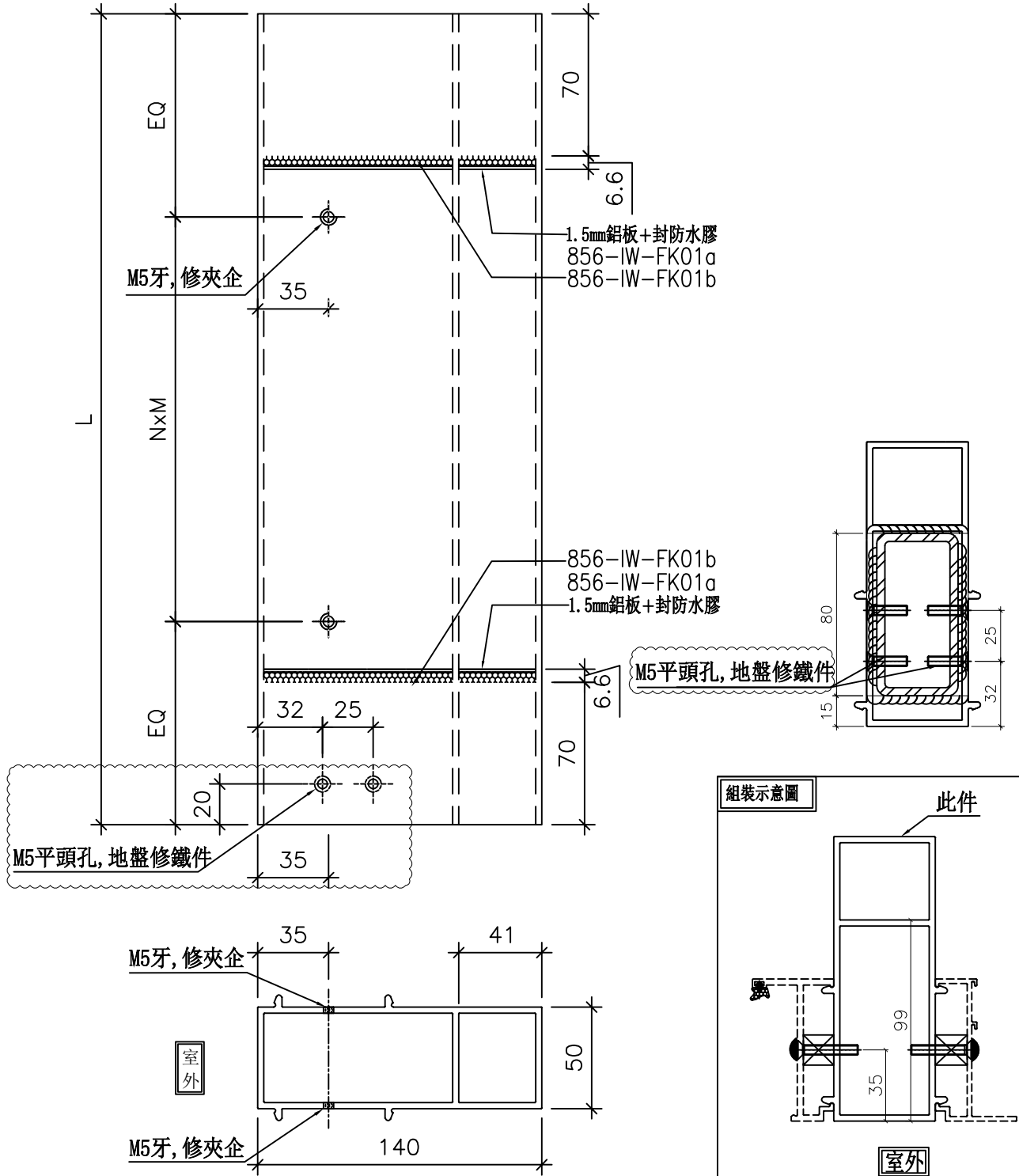
工程號

J856

地盤

天水圍天榮站

數據表見後頁



名稱	中企夾通	制圖	方強	2023.09.28	修改		
材料	X86382	復核	謝永林	2023.10.18	日期		
顏色	中灰色 (UCT542429XL-3)	批准			圖號	X86382-F101	



美特鋁質有限公司

MIDI Aluminium Fabricator Ltd.

工程號	J856	地盤	天水圍天榮站
-----	------	----	--------

序號	物料編號	數量	L	EQ	N	x	M	窗號	位置	樓層
1	X86382-F101	1	2010	105	6	x	300	AW-03i	T2-B5	46/F
2		1	2010	105	6	x	300	AW-03i	T3-B3	46/F
3		1	2010	105	6	x	300	AW-04i	T3-A9	46/F
合計:		3								

拆圖見前頁

名稱	中企夾通(數據表)	制圖	方強	2023.09.28	修改			
材料	X86382	復核	謝永林	2023.10.18	日期			
顏色	中灰色 (UCT542429XL-3)	批准			圖號	X86382-F101(1)		



美特鋁質有限公司

MIDI Aluminium Fabricator Ltd.

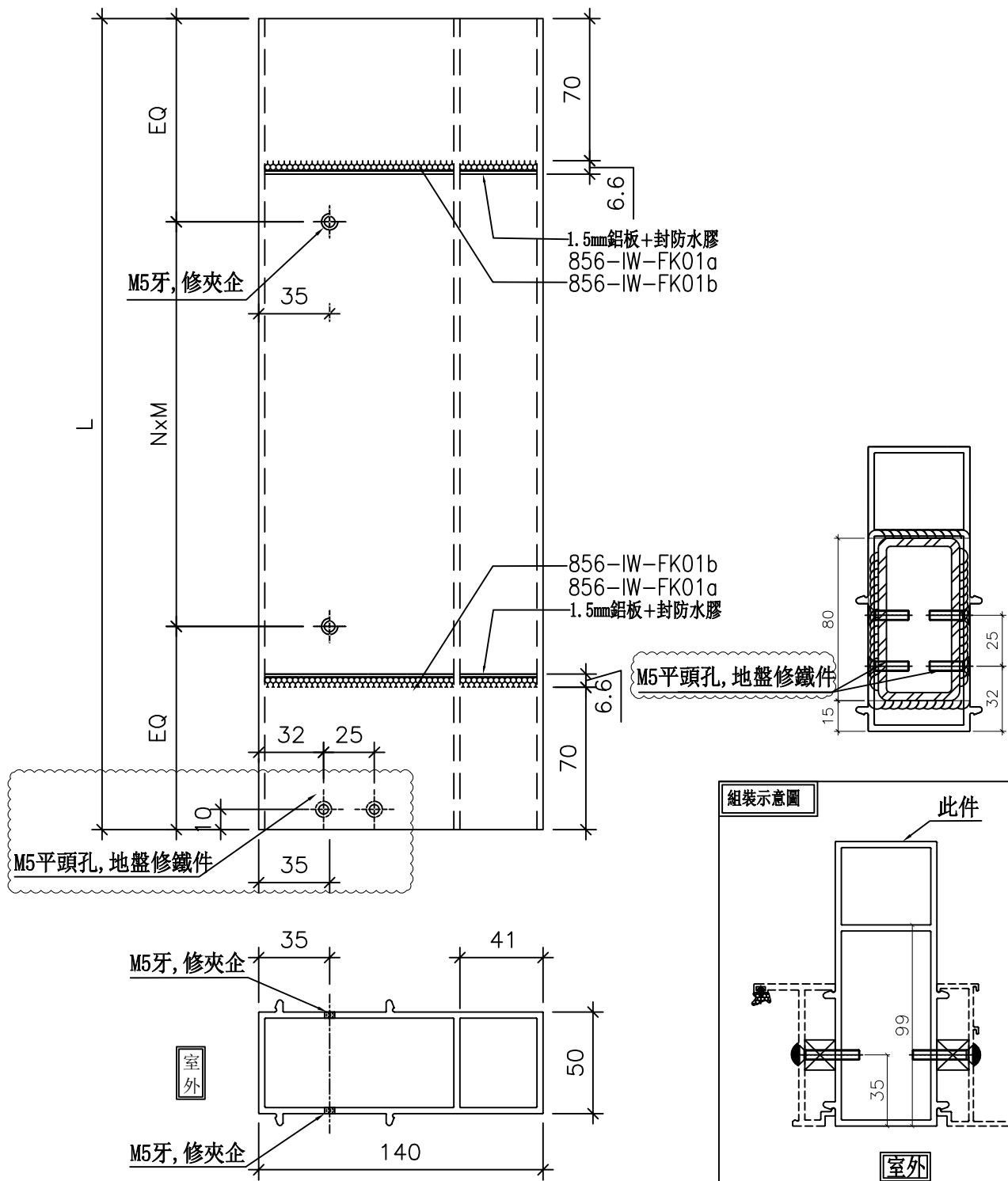
工程號

J856

地盤

天水圍天榮站

數據表見後頁



名稱	中企夾通	制圖	方強	2023.09.28	修改		
材料	X86382	復核	謝永林	2023.10.18	日期		
顏色	中灰色 (UCT542429XL-3)	批准			圖號	X86382-F103	



美特鋁質有限公司

MIDI Aluminium Fabricator Ltd.

工程號

J856

地盤

天水圍天榮站

序號	物料編號	數量	L	EQ	N	x	M	窗號	位置	樓層
1	X86382-F103	1	1990	95	6	x	300	AW-14	T3-SIM. 2B MBR.	46/F
2		1	1990	95	6	x	300	AW-16	T3-SIM. 2B BR2	46/F
3		1	1990	95	6	x	300	AW-16	T3-SIM. 2A BR2	46/F
4		1	1990	95	6	x	300	AW-16	T3-SIM. 1A BR3	46/F
5		1	1990	95	6	x	300	AW-16	T3-SIM. 1A BR4	46/F
6		1	1990	95	6	x	300	AW-14aR	T2-SIM. 2B LIV. /DIN.	46/F
7		1	1990	95	6	x	300	AW-12R	T3-SIM. 1A LIV. /DIN.	46/F
8		1	1990	95	6	x	300	AW-16R	T3-SIM. 2B BR4	46/F
9		1	1990	95	6	x	300	AW-16R	T3-SIM. 2A BR3	46/F
10		1	1990	95	6	x	300	AW-16R	T3-SIM. 1A BR2	46/F
11		1	1990	95	6	x	300	AW-16aR	T3-SIM. 2B BR3	46/F
合計:		11								

拆圖見前頁

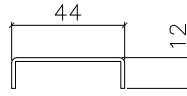
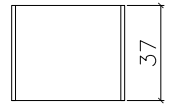
名稱	中企夾通(數據表)	制圖	方強	2023.09.28	修改			
材料	X86382	復核	謝永林	2023.10.18	日期			
顏色	中灰色(UCT542429XL-3)	批准			圖號	X86382-F103(1)		



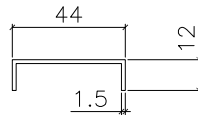
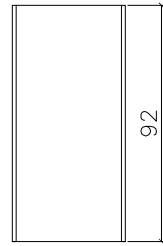
美特鋁質有限公司

MIDI Aluminium Fabricator Ltd.

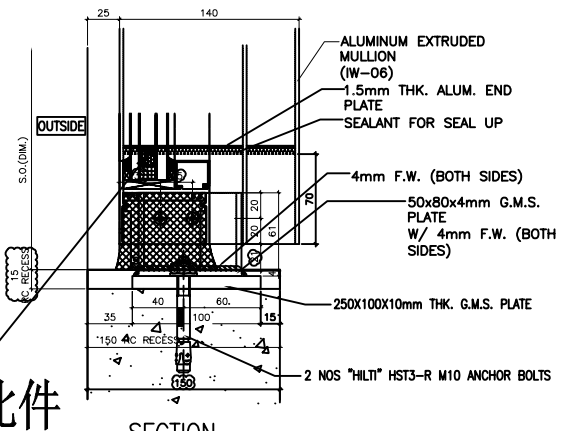
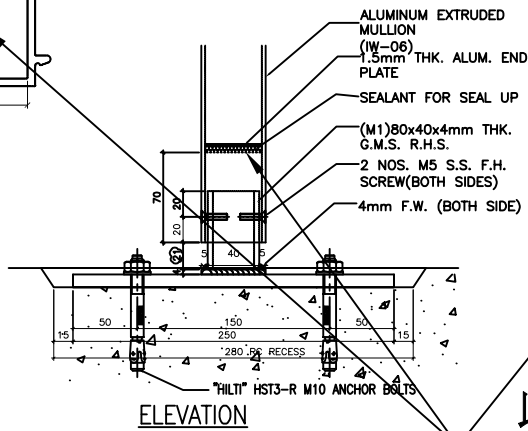
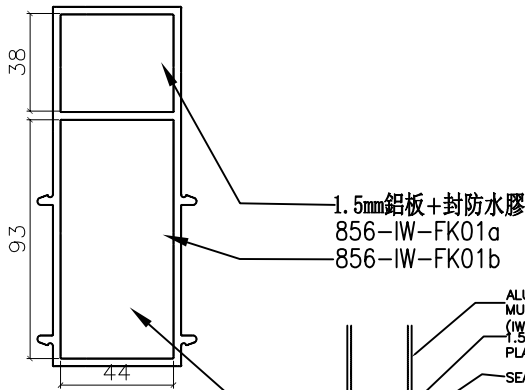
工程號 J856 地盤 天水圍天榮站



物料編號:	856-IW-FK01b
數量:	28



物料編號:	856-IW-FK01b
數量:	28



此件  
安裝示意圖

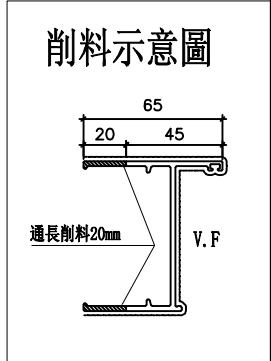
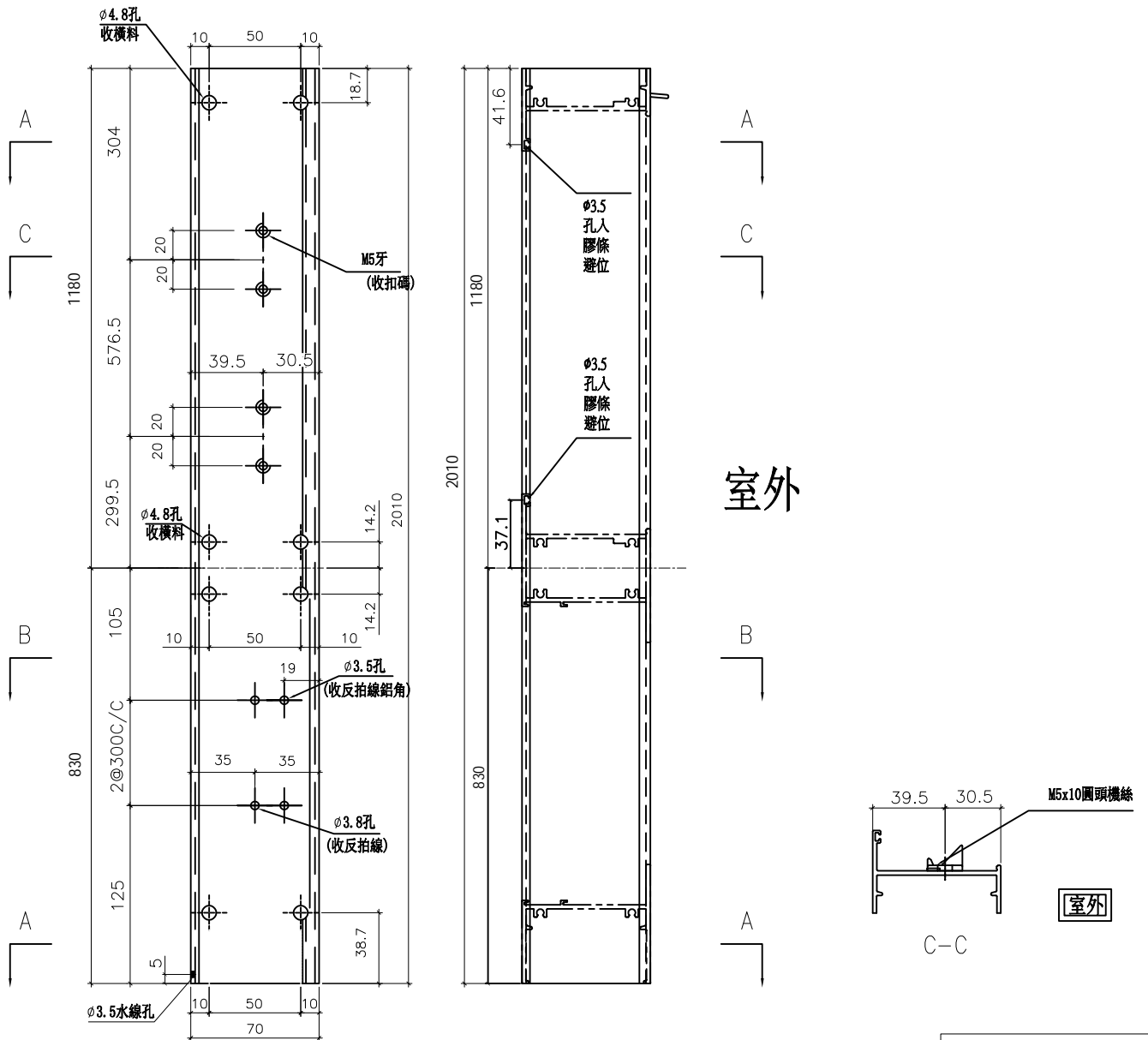
名稱	中企夾通用內封片	制圖	方強	2023.09.28	修改		
材料	1.5mm鋁板	復核	謝永林	2023.10.18	日期		
顏色	鉻化	批准			圖號	856-IW-FK01	



美特鋁質有限公司  
MIDI Aluminium Fabricator Ltd.

工程號 J856 地盤 天水圍天榮站

窗號	幅數	位置	樓層
AW-03i	1	T2-B5	46/F
AW-03i	1	T3-B3	46/F
AW-04i	1	T3-A9	46/F
合計:	3		



名稱	70生邊企	制圖	方強	2023.09.28	修改		
材料	X86003	復核	謝永林	2023.10.18	日期		
顏色	中灰色 (UCT542919XL-3)	批准			圖號	X86003-S12L	

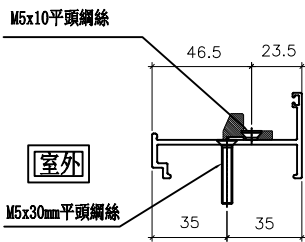
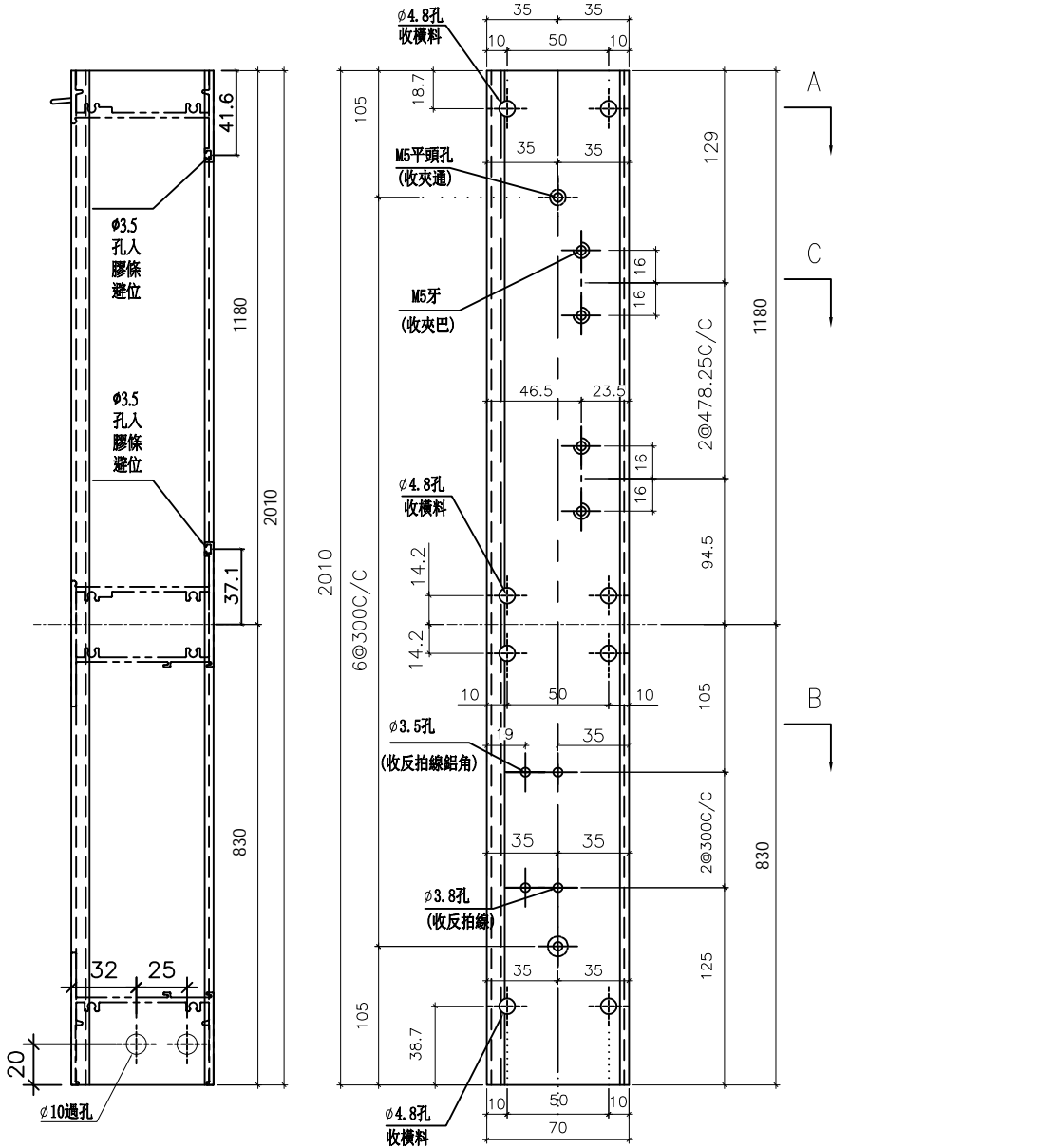


美特鋁質有限公司  
MIDI Aluminium Fabricator Ltd.

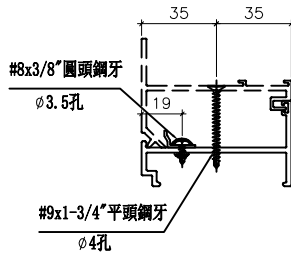
工程號 J856 地盤 天水圍天榮站

窗號	幅數	位置	樓層
AW-03i	1	T2-B5	46/F
AW-03i	1	T3-B3	46/F
AW-04i	1	T3-A9	46/F
合計:		3	

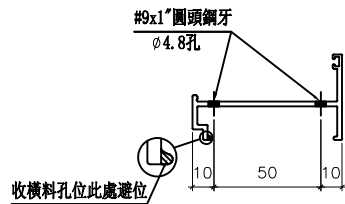
室外



C-C



B-B



A-A

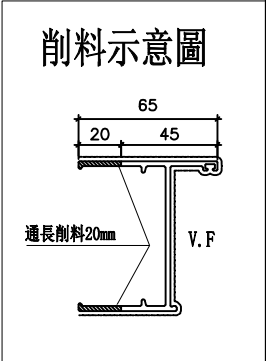
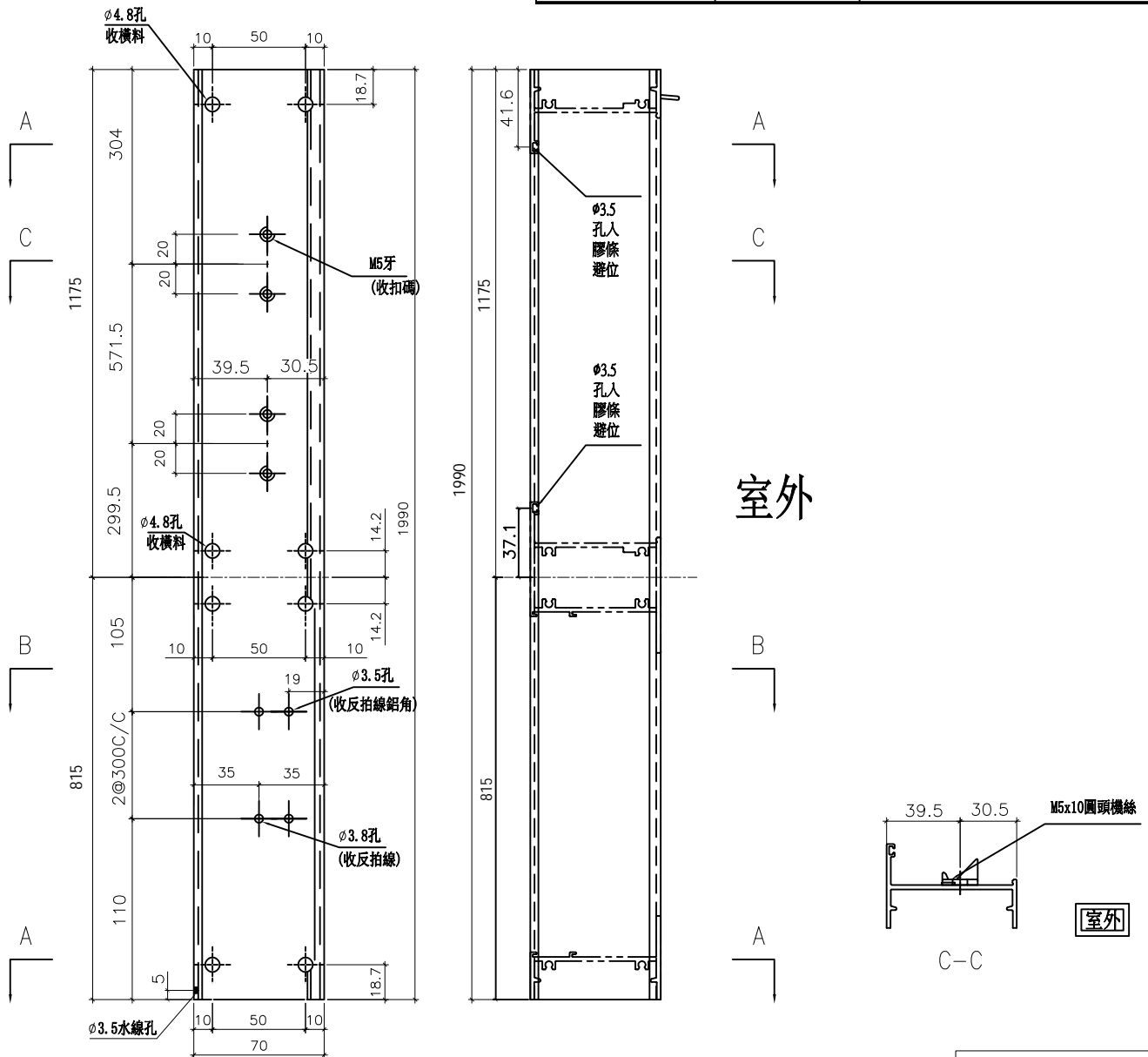
名稱	70生夾企	制圖	方強	2023. 09. 28	修改		
材料	X86007	復核	謝永林	2023. 10. 18	日期		
顏色	中灰色 (UCT542919XL-3)	批准			圖號	X86007-S12L	



美特鋁質有限公司  
MIDI Aluminium Fabricator Ltd.

工程號 J856 地盤 天水圍天榮站

窗號	幅數	位置	樓層
AW-14	1	T3-SIM. 2B MBR.	46/F
AW-16	1	T3-SIM. 2B BR2	46/F
AW-16	1	T3-SIM. 2A BR2	46/F
AW-16	1	T3-SIM. 1A BR3	46/F
AW-16	1	T3-SIM. 1A BR4	46/F
合計:	5		



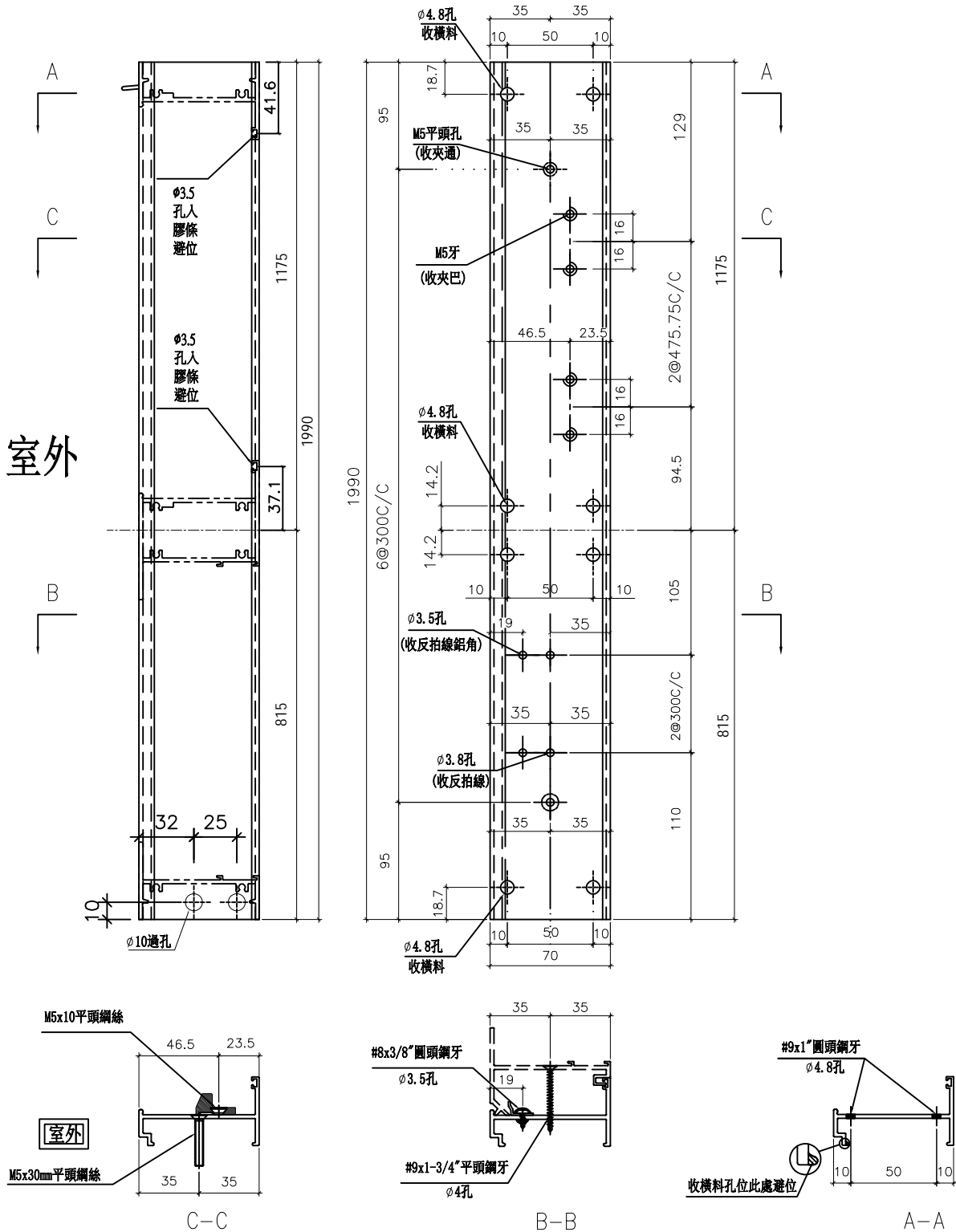
名稱	70生邊企	制圖	方強	2023. 09. 28	修改		
材料	X86003	復核	謝永林	2023. 10. 18	日期		
顏色	中灰色 (UCT542919XL-3)	批准			圖號	X86003-S13L	



美特鋁質有限公司  
MIDI Aluminium Fabricator Ltd.

工程號 J856 地盤 天水圍天榮站

窗號	幅數	位置	樓層
AW-14	1	T3-SIM. 2B MBR.	46/F
AW-16	1	T3-SIM. 2B BR2	46/F
AW-16	1	T3-SIM. 2A BR2	46/F
AW-16	1	T3-SIM. 1A BR3	46/F
AW-16	1	T3-SIM. 1A BR4	46/F
合計:	5		



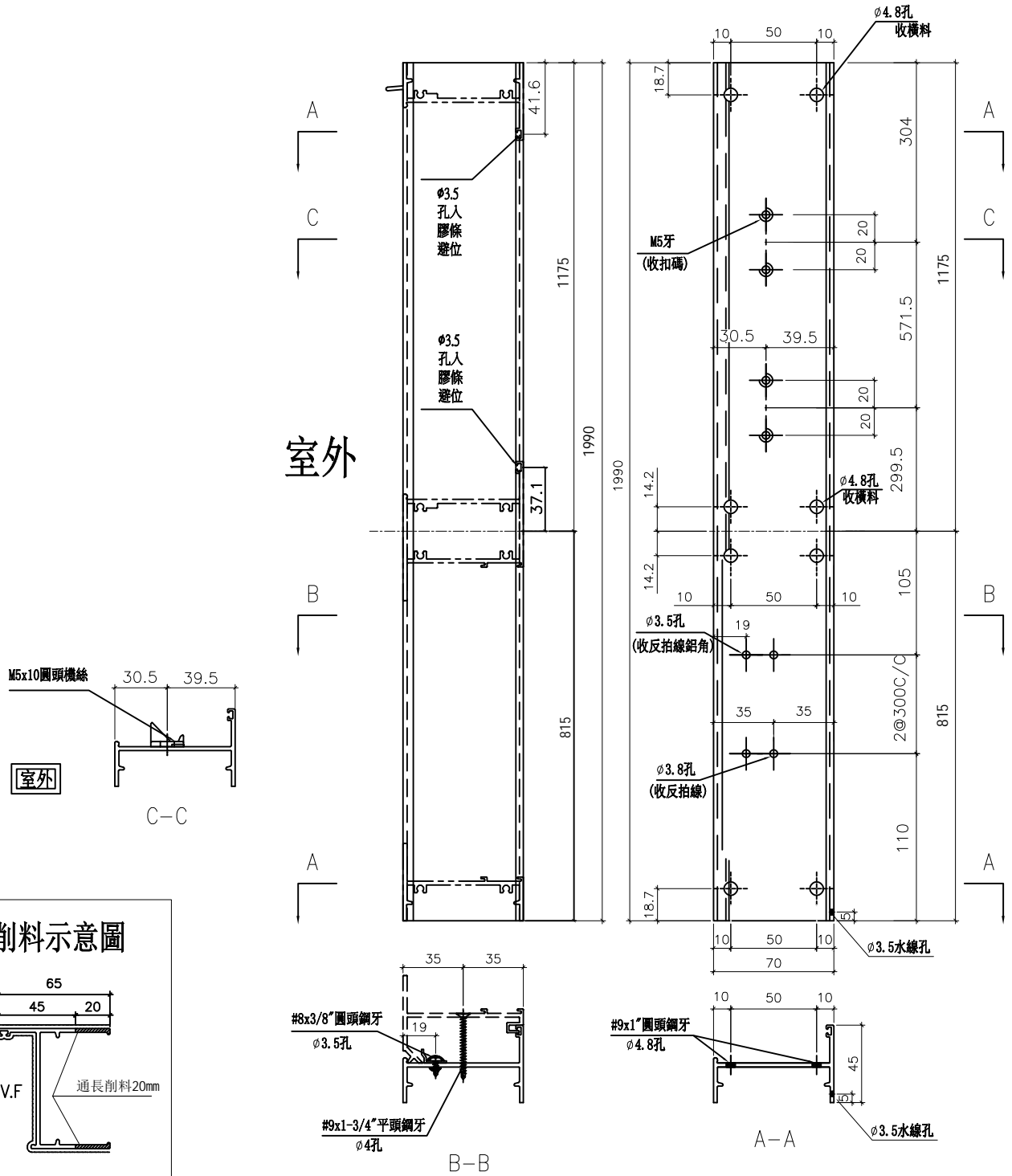
名稱	70生夾企	制圖	方強	2023. 09. 28	修改		
材料	X86007	復核	謝永林	2023. 10. 18	日期		
顏色	中灰色 (UCT542919XL-3)	批准			圖號	X86007-S13L	



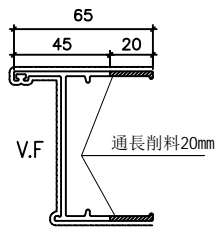
美特鋁質有限公司  
MIDI Aluminium Fabricator Ltd.

工程號 J856 | 地盤 天水圍天榮站

窗號	幅數	位置	樓層
AW-14aR	1	T2-SIM. 2B LIV. /DIN.	46/F
AW-12R	1	T3-SIM. 1A LIV. /DIN.	46/F
AW-16R	1	T3-SIM. 2B BR4	46/F
AW-16R	1	T3-SIM. 2A BR3	46/F
AW-16R	1	T3-SIM. 1A BR2	46/F
AW-16aR	1	T3-SIM. 2B BR3	46/F
合計:	6		



削料示意圖



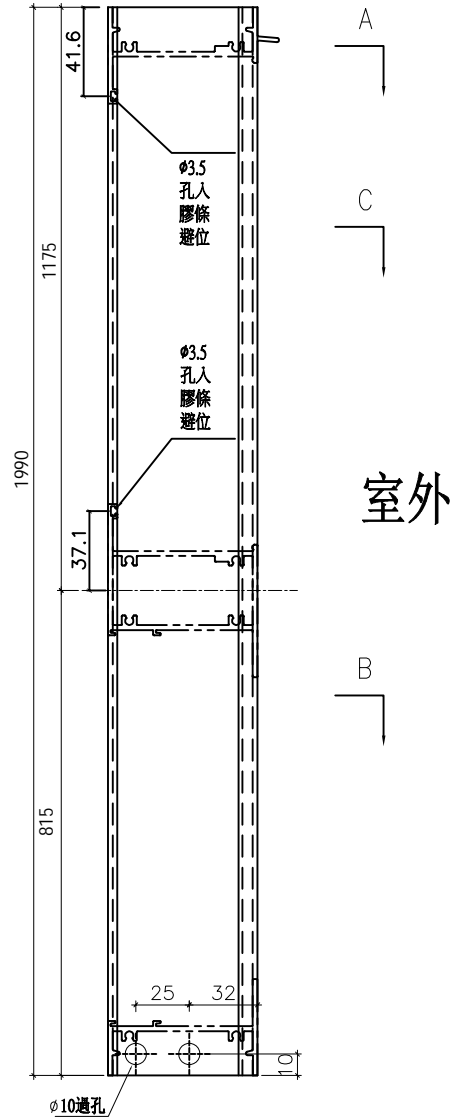
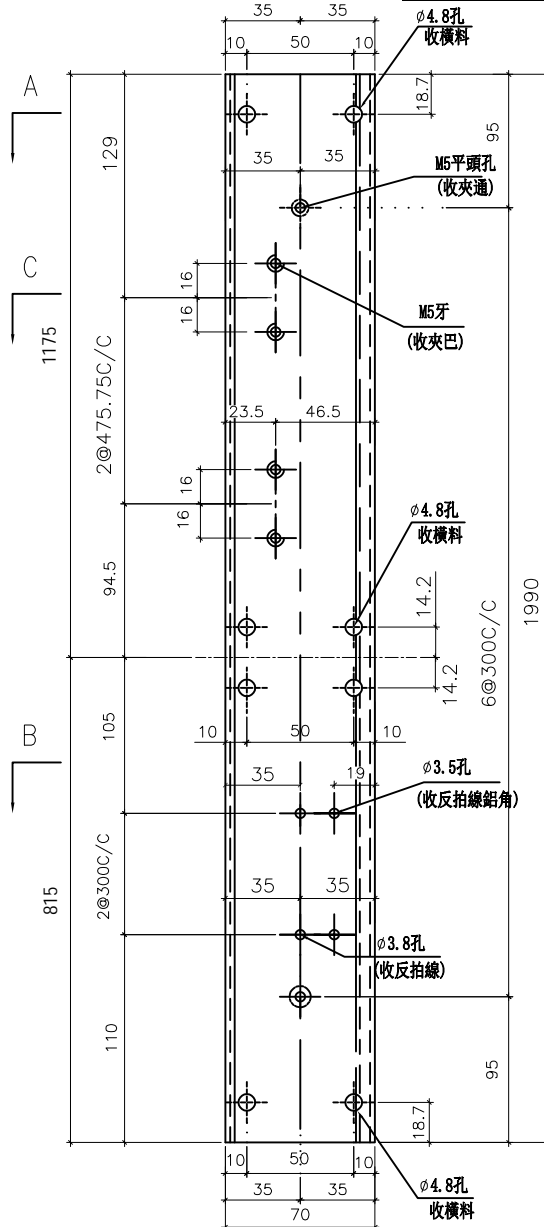
名稱	70生邊企	制圖	方強	2023. 09. 28	修改		
材料	X86003	復核	謝永林	2023. 10. 18	日期		
顏色	中灰色 (UCT542919XL-3)	批准			圖號	X86003-S13R	



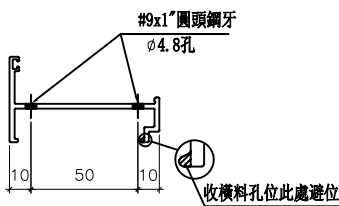
美特鋁質有限公司  
MIDI Aluminium Fabricator Ltd.

工程號 J856 地盤 天水圍天榮站

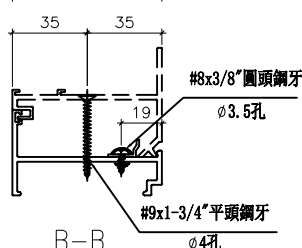
窗號	幅數	位置	樓層
AW-14aR	1	T2-SIM. 2B LIV. /DIN.	46/F
AW-12R	1	T3-SIM. 1A LIV. /DIN.	46/F
AW-16R	1	T3-SIM. 2B BR4	46/F
AW-16R	1	T3-SIM. 2A BR3	46/F
AW-16R	1	T3-SIM. 1A BR2	46/F
AW-16aR	1	T3-SIM. 2B BR3	46/F
合計:	6		



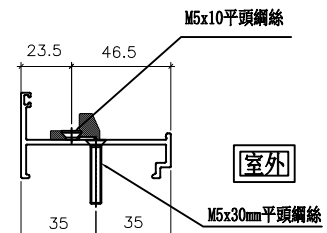
室外



A-A



B-B



C-C

名稱	70生夾企	制圖	方強	2023. 09. 28	修改		
材料	X86007	復核	謝永林	2023. 10. 18	日期		
顏色	中灰色 (UCT542919XL-3)	批准			圖號	X86007-S13R	



美特鋁質有限公司  
MIDI Aluminium Fabricator Ltd.

窗號

幅數

位置

樓層

AW-15

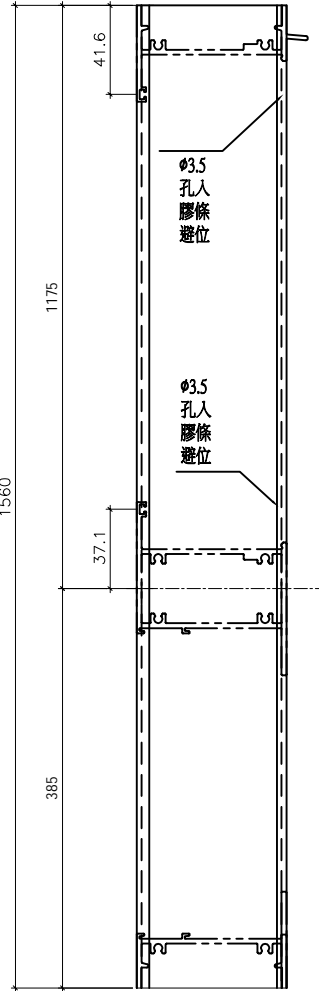
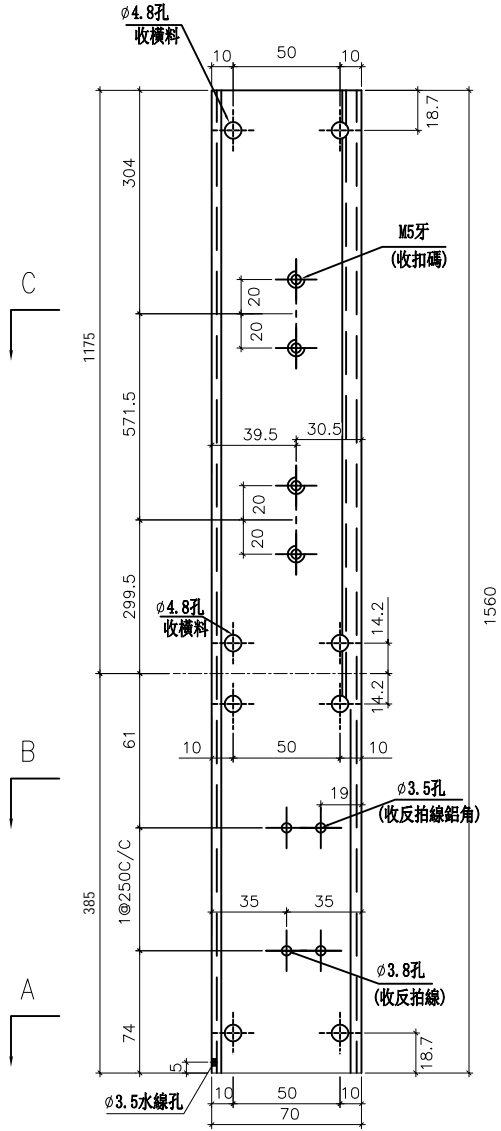
1

T2-SIM. 2B KIT

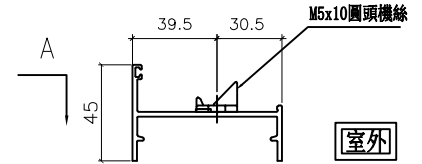
46/F

工程號 J856

地盤 天水圍天榮站

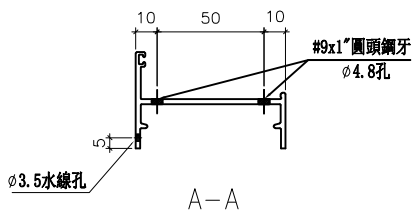


室外

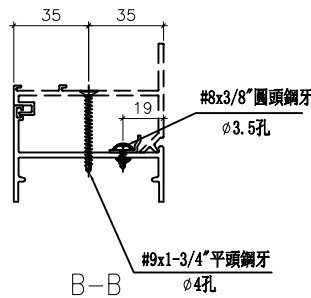


室外

C-C

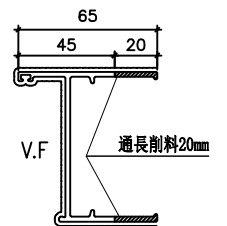


A-A



B-B

削料示意圖



名稱	70生邊企	制圖	方強	2023. 09. 28	修改		
材料	X86003	復核	謝永林	2023. 10. 18	日期		
顏色	中灰色 (UCT542919XL-3)	批准			圖號	X86003-S14L	



美特鋁質有限公司  
MIDI Aluminium Fabricator Ltd.

窗號

幅數

位置

樓層

AW-15

1

T2-SIM. 2B KIT

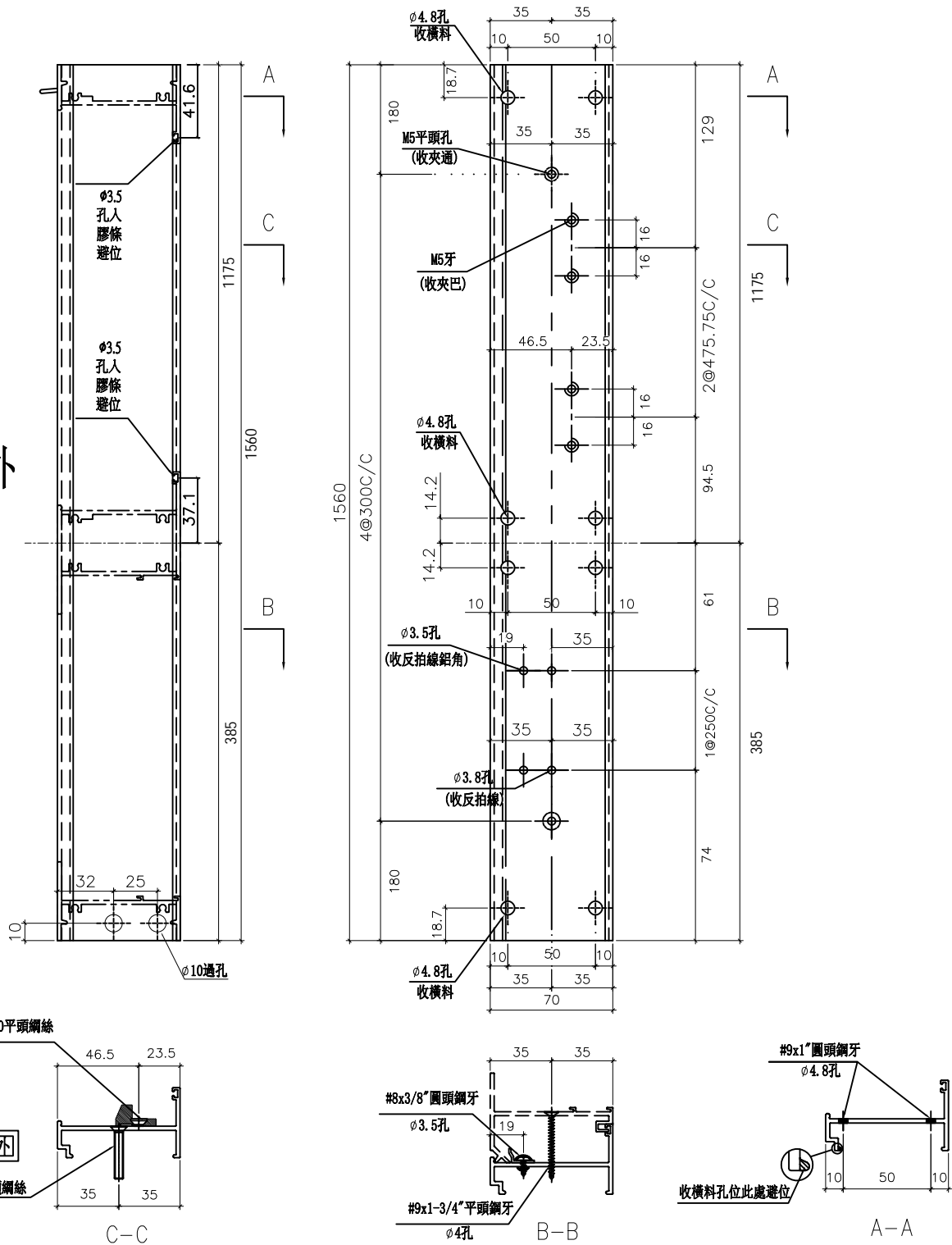
46/F

工程號 J856

地盤

天水圍天榮站

室外



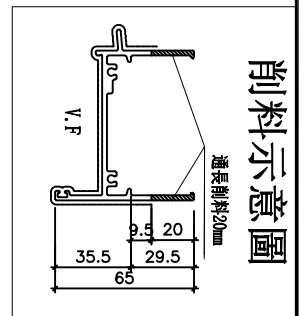
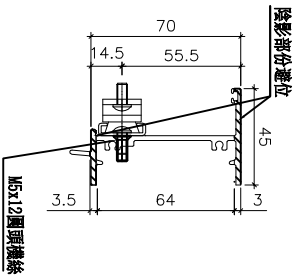
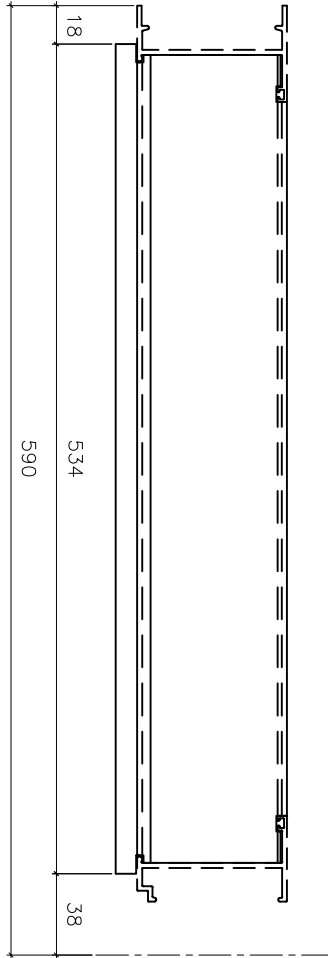
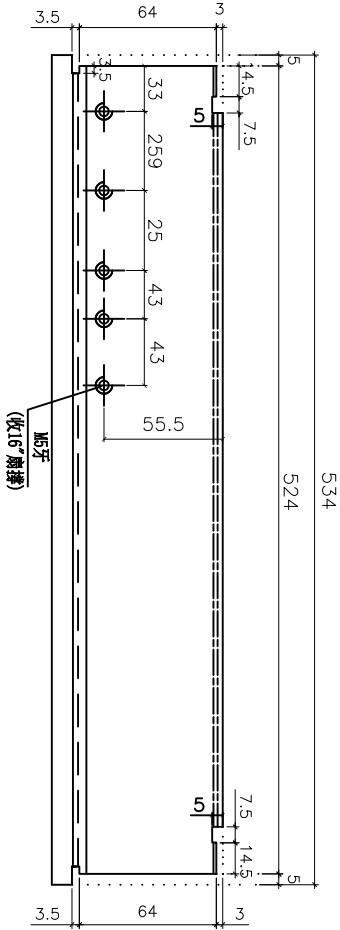
名稱	70生夾企	制圖	方強	2023. 09. 28	修改		
材料	X86007	復核	謝永林	2023. 10. 18	日期		
顏色	中灰色 (UCT542919XL-3)	批准			圖號	X86007-S14L	



美特鋁質有限公司  
MIDI Aluminium Fabricator Ltd.

工程號 J856 地盤 天水圍天榮站

窗號	幅數	位置	樓層
AW-03i	1	T2-B5	46/F
AW-03i	1	T3-B3	46/F
AW-04i	1	T3-A9	46/F
合計:	3		



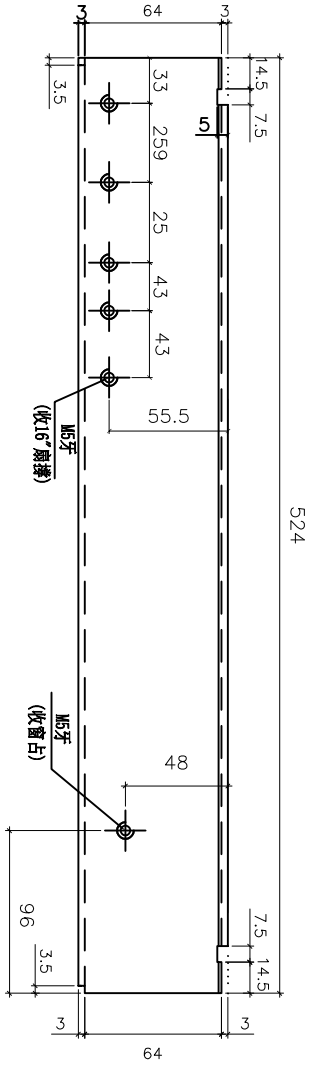
名稱	70生頂橫加工圖	制圖	方強	2023.09.28	修改	
材料	X86014	復核	謝永林	2023.10.18	日期	
顏色	中灰色 (UCT542919XL-3)	批准			圖號	X86014-S11L



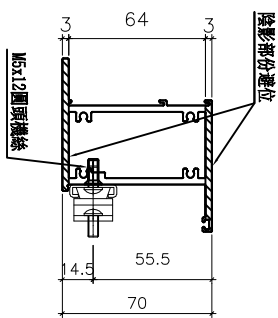
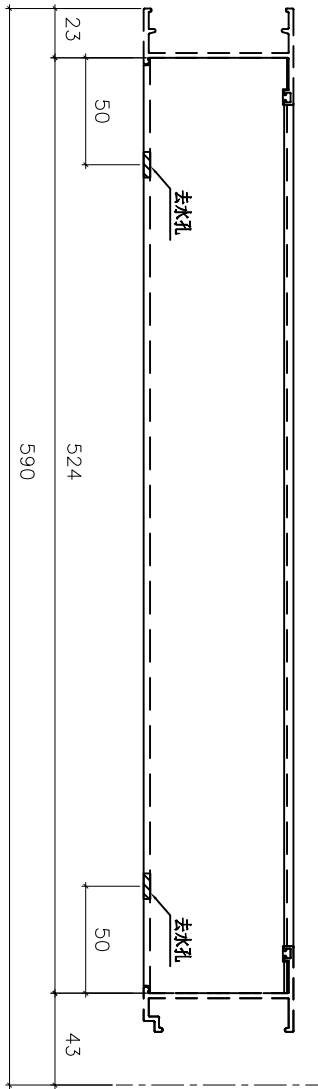
美特鋁質有限公司  
MIDI Aluminium Fabricator Ltd.

工程號 J856 地盤 天水圍天榮站

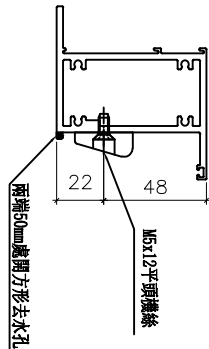
窗號	幅數	位置	樓層
AW-03i	1	T2-B5	46/F
AW-03i	1	T3-B3	46/F
AW-04i	1	T3-A9	46/F
合計:	3		



室外



室外



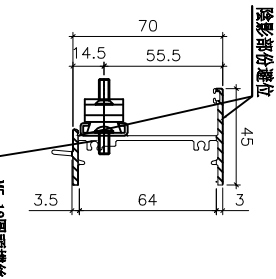
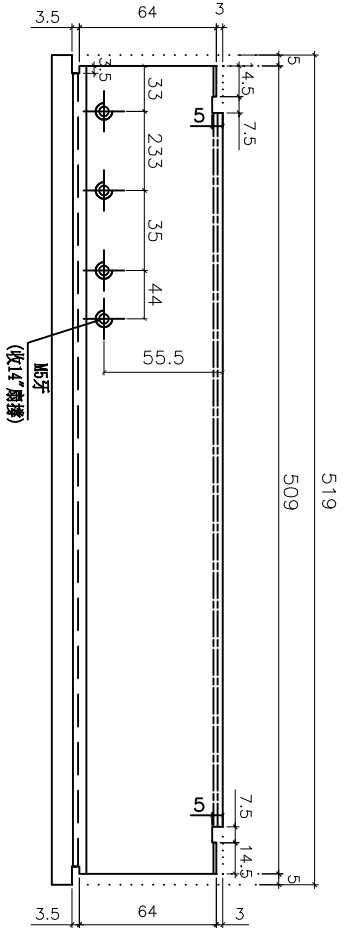
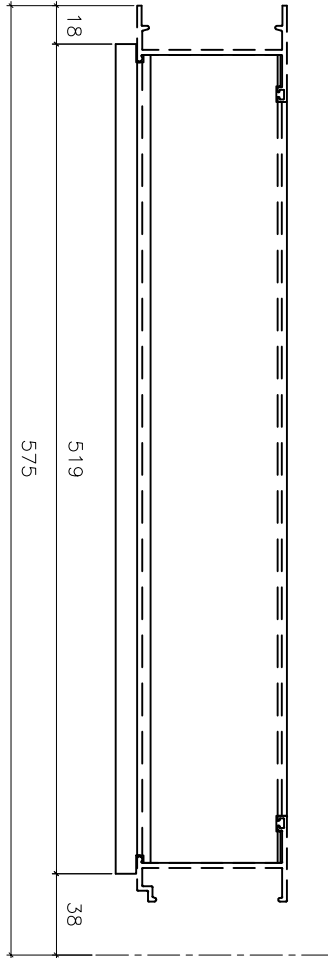
名稱	70上生下梗中橫加工圖	制圖	方強	2023. 09. 28	修改		
材料	X86015	復核	謝永林	2023. 10. 18	日期		
顏色	中灰色 (UCT542919XL-3)	批准			圖號	X86015-S11L	



美特鋁質有限公司  
MIDI Aluminium Fabricator Ltd.

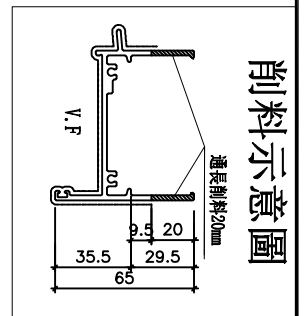
工程號 J856 地盤 天水圍天榮站

窗號	幅數	位置	樓層
AW-14	1	T3-SIM. 2B MBR.	46/F
AW-16	1	T3-SIM. 2B BR2	46/F
AW-16	1	T3-SIM. 2A BR2	46/F
AW-16	1	T3-SIM. 1A BR3	46/F
AW-16	1	T3-SIM. 1A BR4	46/F
AW-15	1	T2-SIM. 2B KIT	46/F
合計:		6	



室外

室外



名稱	70生頂橫加工圖	制圖	方強	2023. 09. 28	修改	
材料	X86014	復核	謝永林	2023. 10. 18	日期	
顏色	中灰色 (UCT542919XL-3)	批准			圖號	X86014-S12L



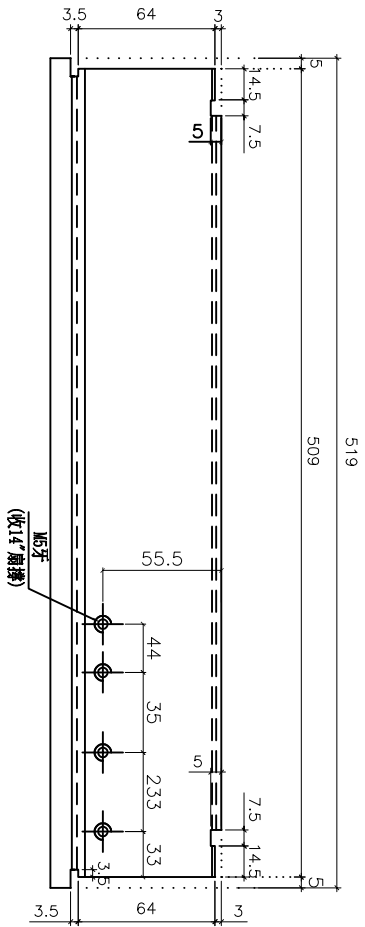


美特鋁質有限公司  
MIDI Aluminium Fabricator Ltd.

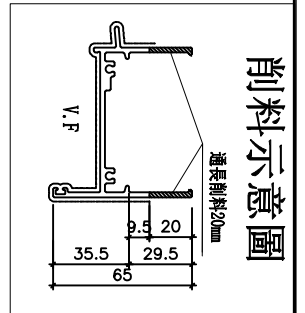
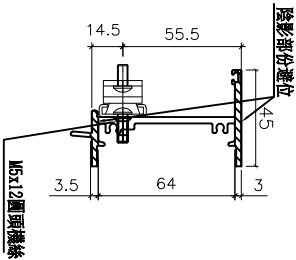
工程號 J856 地盤 天水圍天榮站

窗號	幅數	位置	樓層
AW-14aR	1	T2-SIM. 2B LIV./DIN.	46/F
AW-12R	1	T3-SIM. 1A LIV./DIN.	46/F
AW-16R	1	T3-SIM. 2B BR4	46/F
AW-16R	1	T3-SIM. 2A BR3	46/F
AW-16R	1	T3-SIM. 1A BR2	46/F
AW-16aR	1	T3-SIM. 2B BR3	46/F
合計:	6		

室外



室外



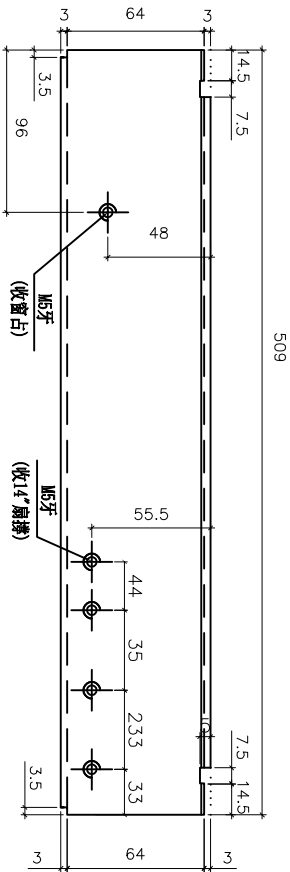
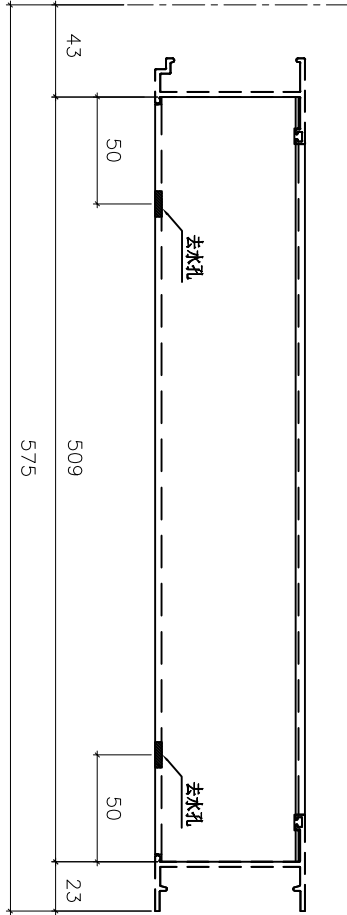
名稱	70生頂橫加工圖	制圖	方強	2023. 09. 28	修改	
材料	X86014	復核	謝永林	2023. 10. 18	日期	
顏色	中灰色 (UCT542919XL-3)	批准			圖號	X86014-S12R



美特鋁質有限公司  
MIDI Aluminium Fabricator Ltd.

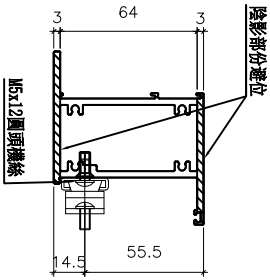
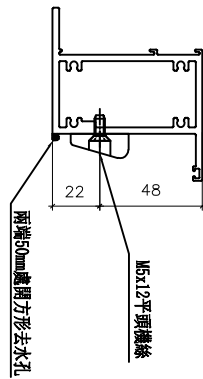
工程號 J856 地盤 天水圍天榮站

窗號	幅數	位置	樓層
AW-14aR	1	T2-SIM. 2B LIV./DIN.	46/F
AW-12R	1	T3-SIM. 1A LIV./DIN.	46/F
AW-16R	1	T3-SIM. 2B BR4	46/F
AW-16R	1	T3-SIM. 2A BR3	46/F
AW-16R	1	T3-SIM. 1A BR2	46/F
AW-16aR	1	T3-SIM. 2B BR3	46/F
合計:	6		



室外

室外

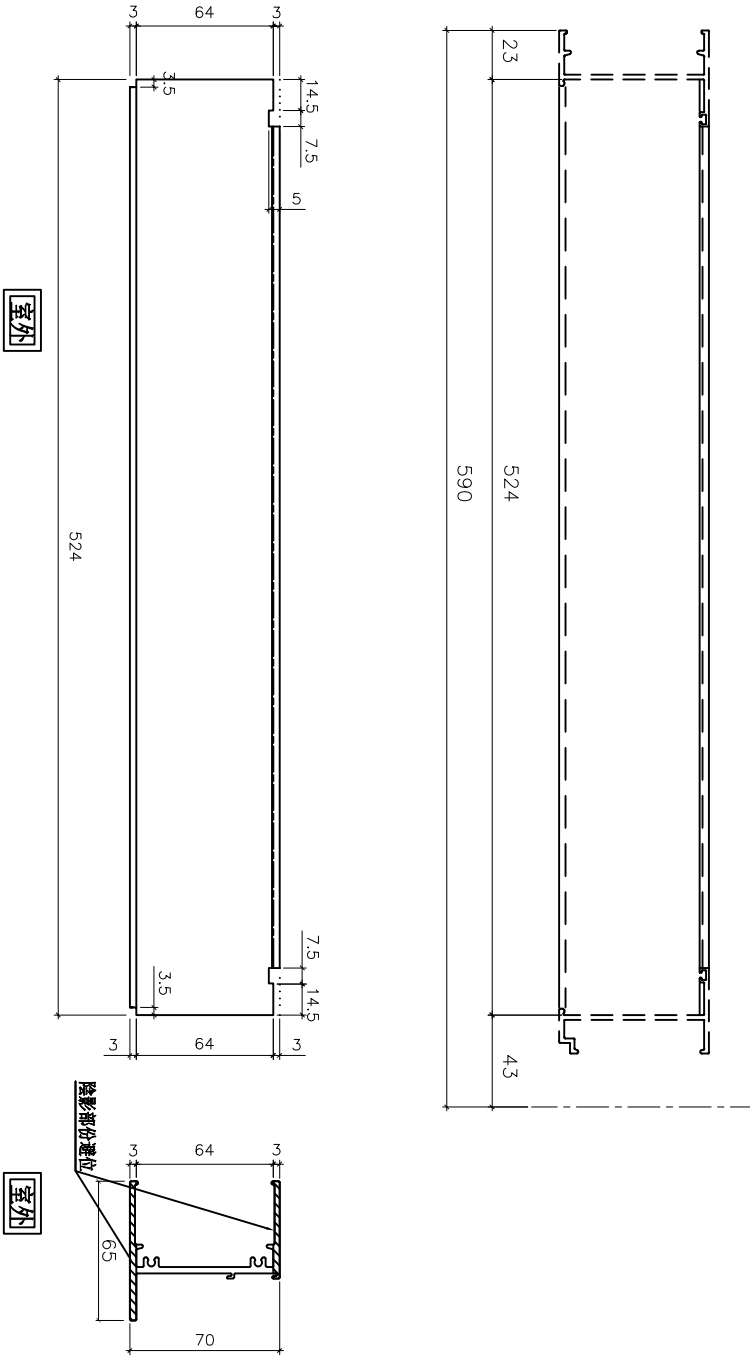


名稱	70上生下梗中橫加工圖	制圖	方強	2023. 09. 28	修改		
材料	X86015	復核	謝永林	2023. 10. 18	日期		
顏色	中灰色 (UCT542919XL-3)	批准			圖號	X86015-S12R	



美特鋁質有限公司  
MIDI Aluminium Fabricator Ltd.

工程號 J856 | 地盤 天水圍天榮站



窗號	幅數	位置	樓層
AW-03i	1	T2-B5	46/F
AW-03i	1	T3-B3	46/F
AW-04i	1	T3-A9	46/F
合計:	3		

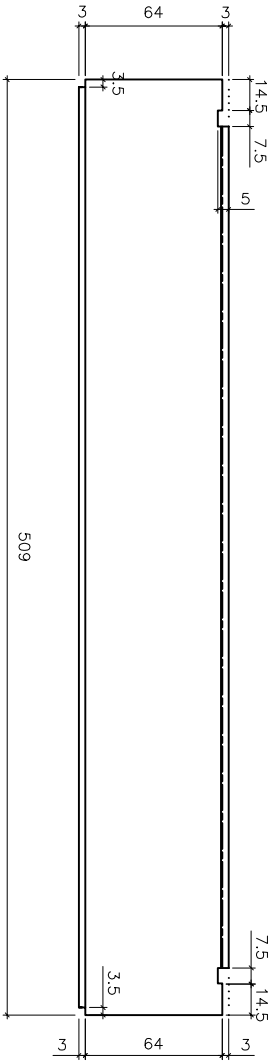
名稱	70梗底橫加工圖	制圖	方強	2023.09.28	修改		
材料	X86016	復核	謝永林	2023.10.18	日期		
顏色	中灰色 (UCT542919XL-3)	批准			圖號	X86016-S11a	



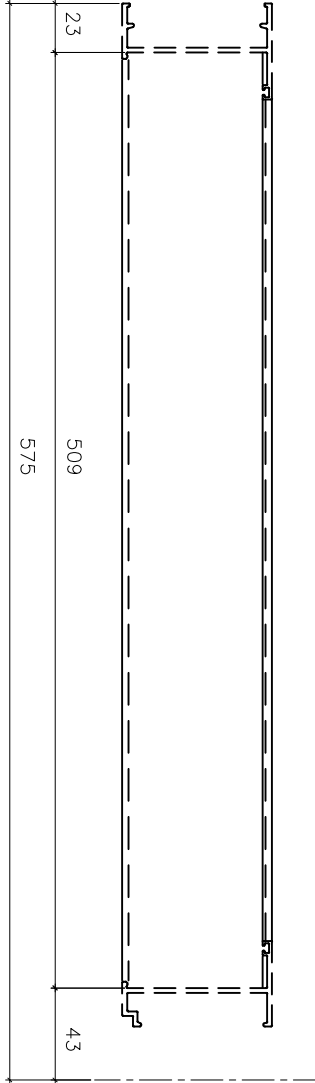
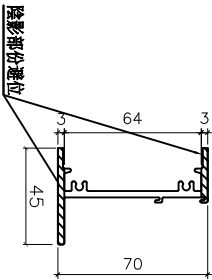
美特鋁質有限公司  
MIDI Aluminium Fabricator Ltd.

工程號 J856 地盤 天水圍天榮站

室外

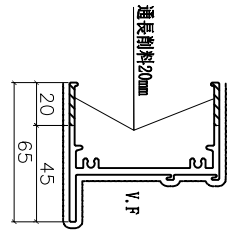


室外



窗號	幅數	位置	樓層
AW-14	1	T3-SIM. 2B MBR.	46/F
AW-16	1	T3-SIM. 2B BR2	46/F
AW-16	1	T3-SIM. 2A BR2	46/F
AW-16	1	T3-SIM. 1A BR3	46/F
AW-16	1	T3-SIM. 1A BR4	46/F
AW-15	1	T2-SIM. 2B KIT	46/F
合計:	6		

削料示意圖



名稱	70梗底橫加工圖	制圖	方強	2023. 09. 28	修改	
材料	X86016	復核	謝永林	2023. 10. 18	日期	
顏色	中灰色 (UCT542919XL-3)	批准			圖號	X86016-S12a

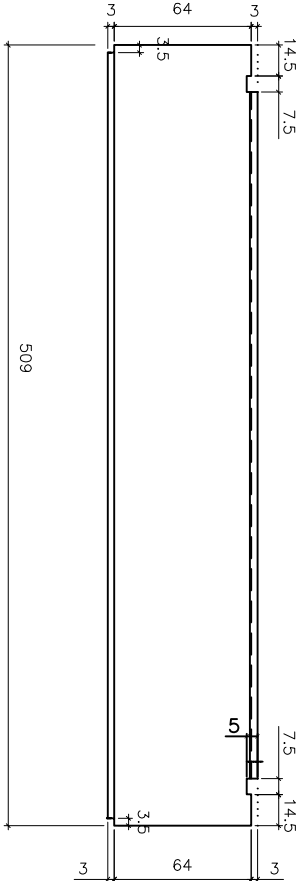


美特鋁質有限公司  
MIDI Aluminium Fabricator Ltd.

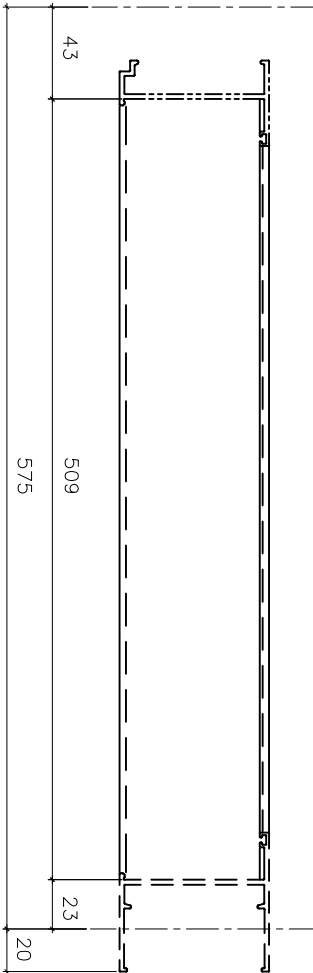
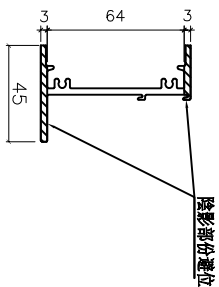
工程號 J856 地盤 天水圍天榮站

窗號	幅數	位置	樓層
AW-14aR	1	T2-SIM. 2B LIV./DIN.	46/F
AW-12R	1	T3-SIM. 1A LIV./DIN.	46/F
AW-16R	1	T3-SIM. 2B BR4	46/F
AW-16R	1	T3-SIM. 2A BR3	46/F
AW-16R	1	T3-SIM. 1A BR2	46/F
AW-16aR	1	T3-SIM. 2B BR3	46/F
合計:	6		

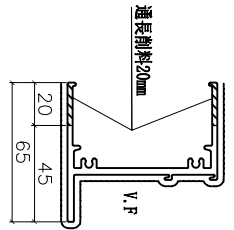
室外



室外



削料示意圖

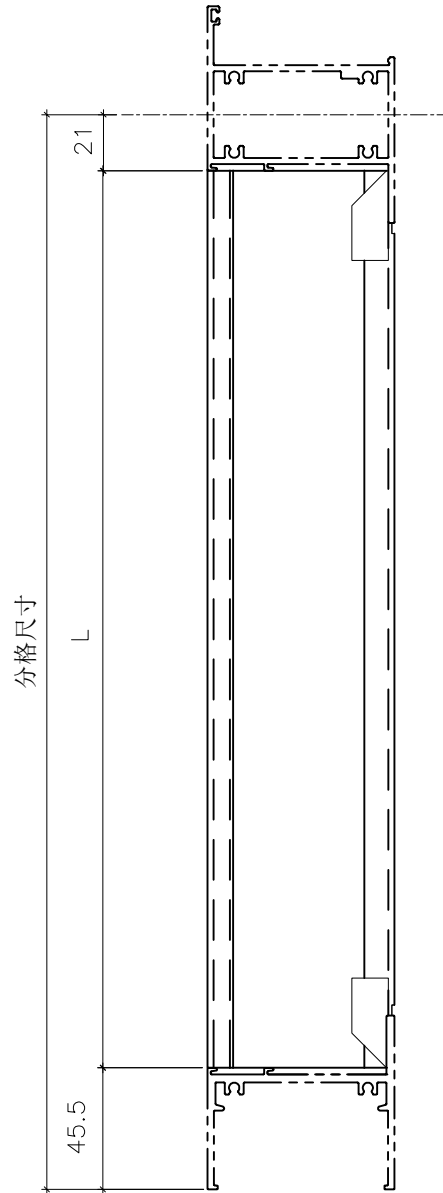
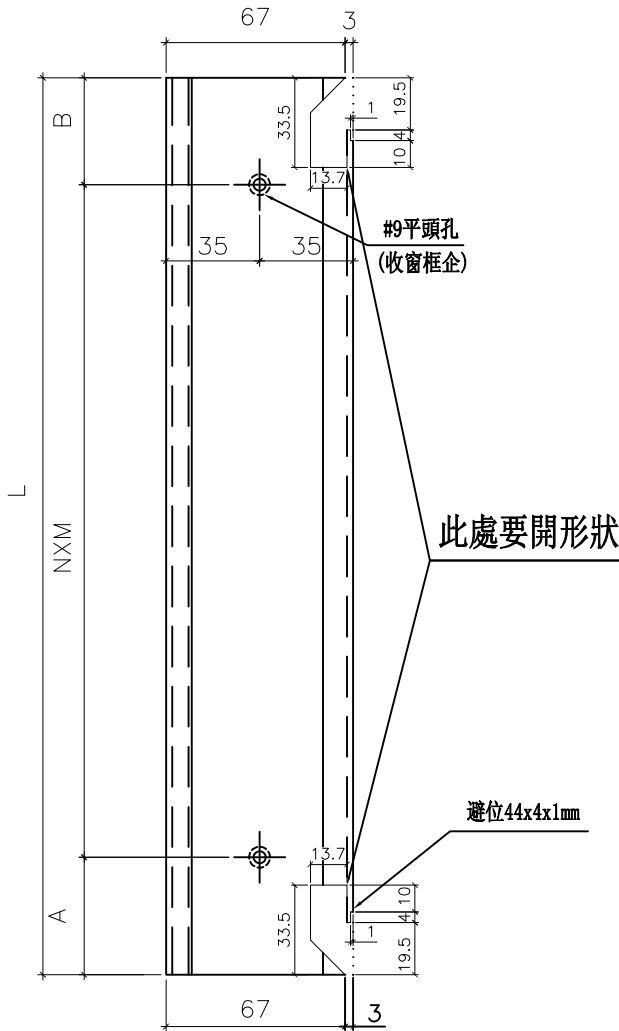


名稱	70梗底橫加工圖	制圖	方強	2023. 09. 28	修改	
材料	X86016	復核	謝永林	2023. 10. 18	日期	
顏色	中灰色 (UCT542919XL-3)	批准			圖號	X86016-S12bR

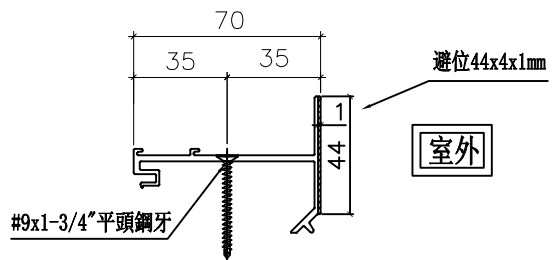
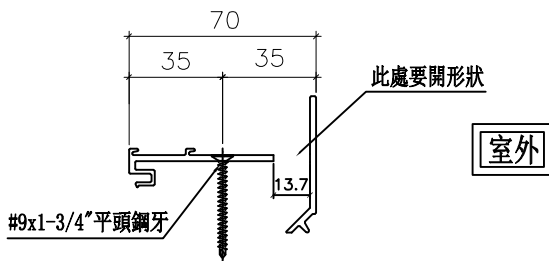


美特鋁質有限公司  
MIDI Aluminium Fabricator Ltd.

工程號 J856 地盤 天水圍天榮站



室外



名稱	70反拍線	制圖	方強	2023.09.28	修改		
材料	X86019	復核	謝永林	2023.10.18	日期		
顏色	中灰色 (UCT542919XL-3)	批准			圖號	X86019-S12L	



美特鋁質有限公司  
MIDI Aluminium Fabricator Ltd.

工程號 J856 地盤 天水圍天榮站

圖號	分格尺寸	L	A	B	N	X	M	數量	使用位置	窗號	樓層
X86019-S12L	830	763.5	79.5	84	2	X	300	1	T2-B5	AW-03i	46/F
	830	763.5	79.5	84	2	X	300	1	T3-B3	AW-03i	46/F
	830	763.5	79.5	84	2	X	300	1	T3-A9	AW-04i	46/F
合計:								3			
X86019-S13L	815	768.5	84.5	84	2	X	300	1	T3-SIM. 2B MBR.	AW-14	46/F
	815	768.5	84.5	84	2	X	300	1	T3-SIM. 2B BR2	AW-16	46/F
	815	768.5	84.5	84	2	X	300	1	T3-SIM. 2A BR2	AW-16	46/F
	815	768.5	84.5	84	2	X	300	1	T3-SIM. 1A BR3	AW-16	46/F
	815	768.5	84.5	84	2	X	300	1	T3-SIM. 1A BR4	AW-16	46/F
	815	768.5	84.5	84	2	X	300	1	T2-SIM. 2B LIV. /DIN.	AW-14aR	46/F
	815	768.5	84.5	84	2	X	300	1	T3-SIM. 1A LIV. /DIN.	AW-12R	46/F
	815	768.5	84.5	84	2	X	300	1	T3-SIM. 2B BR4	AW-16R	46/F
	815	768.5	84.5	84	2	X	300	1	T3-SIM. 2A BR3	AW-16R	46/F
	815	768.5	84.5	84	2	X	300	1	T3-SIM. 1A BR2	AW-16R	46/F
815	768.5	84.5	84	2	X	300	1	T3-SIM. 2B BR3	AW-16aR	46/F	
合計:								11			
X86019-S15L	385	338.5	48.5	40	1	X	250	1	T2-SIM. 2B KIT	AW-15	46/F
合計:								1			

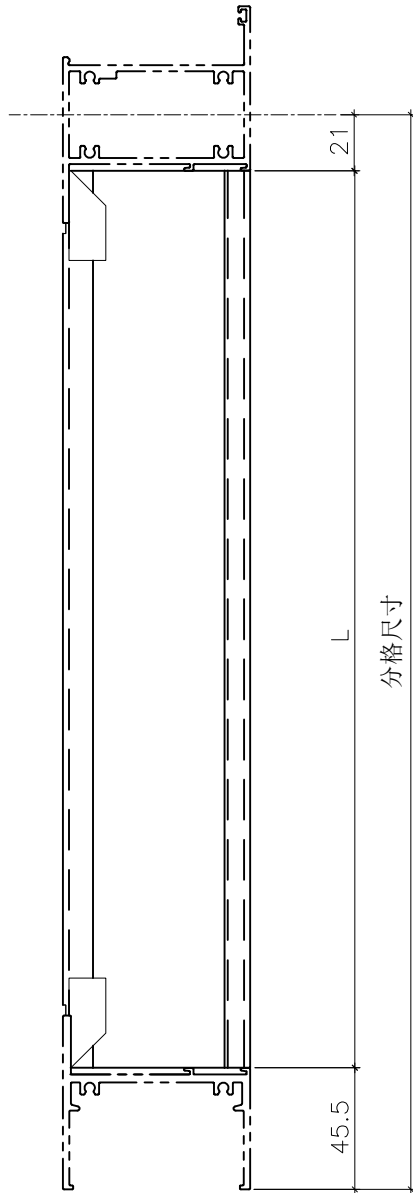
名稱	70反拍線(數據表)	制圖	方強	2023.09.28	修改			
材料	X86019	復核	謝永林	2023.10.18	日期			
顏色	中灰色 (UCT542919XL-3)	批准			圖號	X86019-S12L(1)		



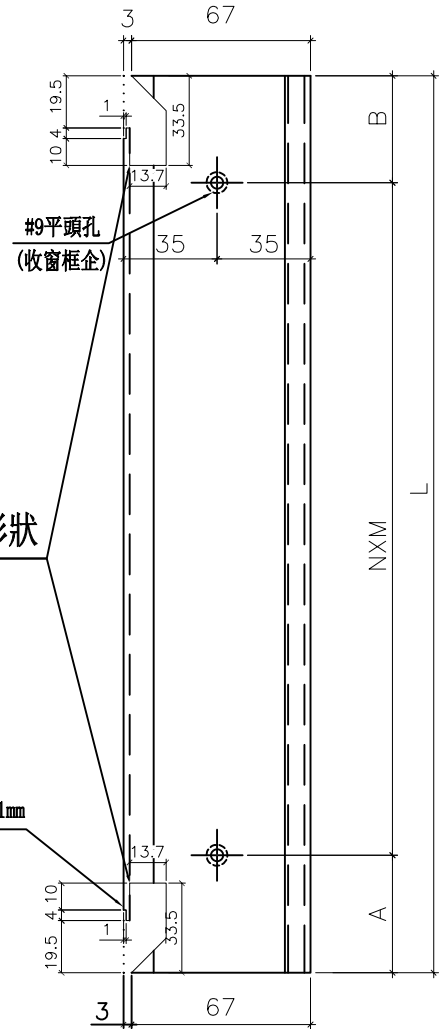
美特鋁質有限公司  
MIDI Aluminium Fabricator Ltd.

工程號 J856 | 地盤 天水圍天榮站

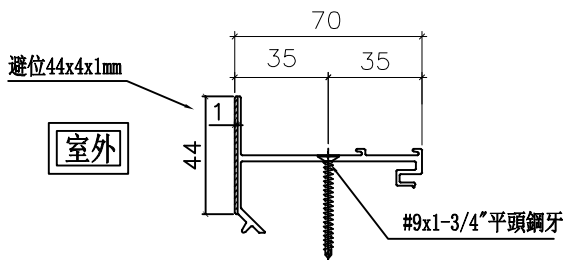
室外



此處要開形狀

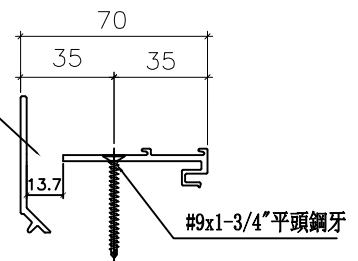


避位44x4x1mm



此處要開形狀

室外



名稱	70反拍線	制圖	方強	2023.09.28	修改		
材料	X86019	復核	謝永林	2023.10.18	日期		
顏色	中灰色 (UCT542919XL-3)	批准			圖號	X86019-S12R	



美特鋁質有限公司  
MIDI Aluminium Fabricator Ltd.

工程號 J856 地盤 天水圍天榮站

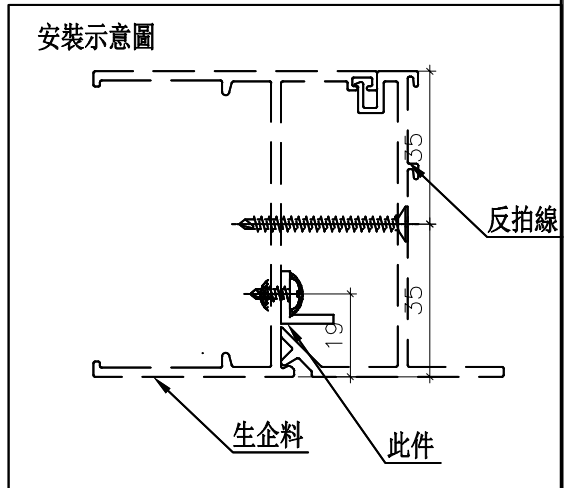
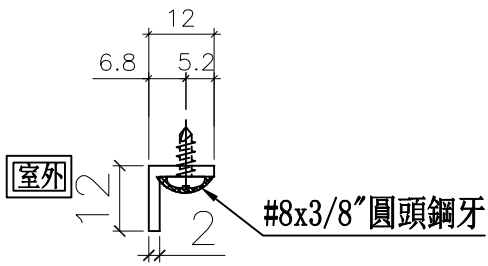
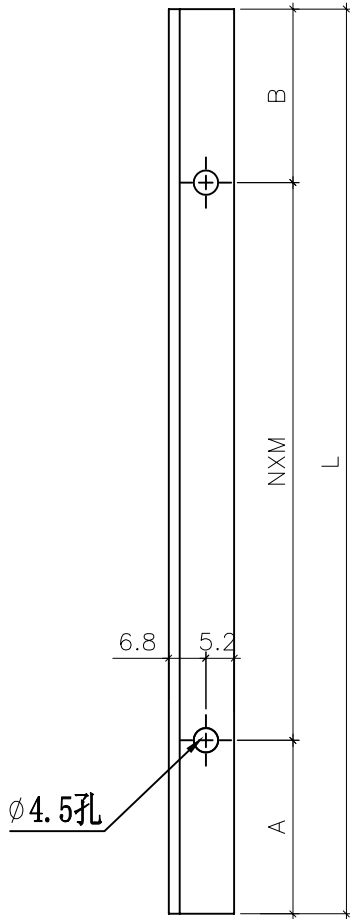
圖號	分格尺寸	L	A	B	N	X	M	數量	使用位置	窗號	樓層
X86019-S12R	830	763.5	79.5	84	2	X	300	1	T2-B5	AW-03i	46/F
	830	763.5	79.5	84	2	X	300	1	T3-B3	AW-03i	46/F
	830	763.5	79.5	84	2	X	300	1	T3-A9	AW-04i	46/F
合計:								3			
X86019-S13R	815	768.5	84.5	84	2	X	300	1	T3-SIM. 2B MBR.	AW-14	46/F
	815	768.5	84.5	84	2	X	300	1	T3-SIM. 2B BR2	AW-16	46/F
	815	768.5	84.5	84	2	X	300	1	T3-SIM. 2A BR2	AW-16	46/F
	815	768.5	84.5	84	2	X	300	1	T3-SIM. 1A BR3	AW-16	46/F
	815	768.5	84.5	84	2	X	300	1	T3-SIM. 1A BR4	AW-16	46/F
	815	768.5	84.5	84	2	X	300	1	T2-SIM. 2B LIV. /DIN.	AW-14aR	46/F
	815	768.5	84.5	84	2	X	300	1	T3-SIM. 1A LIV. /DIN.	AW-12R	46/F
	815	768.5	84.5	84	2	X	300	1	T3-SIM. 2B BR4	AW-16R	46/F
	815	768.5	84.5	84	2	X	300	1	T3-SIM. 2A BR3	AW-16R	46/F
	815	768.5	84.5	84	2	X	300	1	T3-SIM. 1A BR2	AW-16R	46/F
合計:								11			
X86019-S15R	385	338.5	48.5	40	1	X	250	1	T2-SIM. 2B KIT	AW-15	46/F
合計:								1			

名稱	70反拍線(數據表)	制圖	方強	2023.09.28	修改			
材料	X86019	復核	謝永林	2023.10.18	日期			
顏色	中灰色 (UCT542919XL-3)	批准			圖號	X86019-S12R(1)		



美特鋁質有限公司  
MIDI Aluminium Fabricator Ltd.

工程號 J856 | 地盤 天水圍天榮站



名稱	反拍線鋁角	制圖	方強	2023. 09. 28	修改		
材料	12*12*2mm鋁角	復核	謝永林	2023. 10. 18	日期		
顏色	MILL	批准			圖號	XXL-S12L	



美特鋁質有限公司  
MIDI Aluminium Fabricator Ltd.

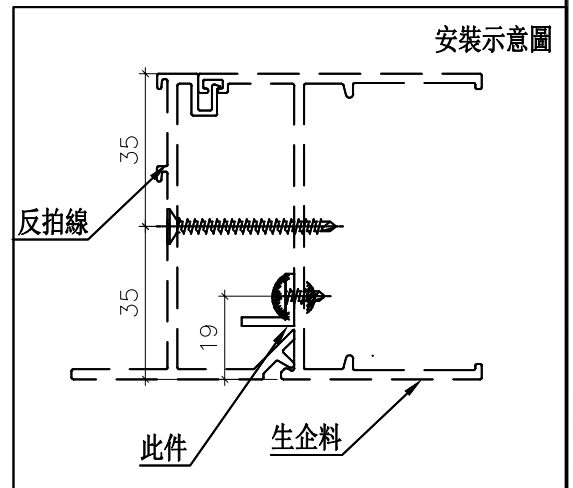
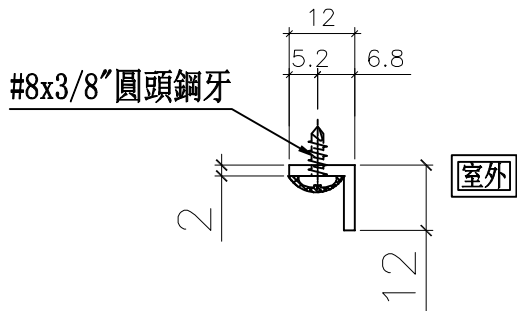
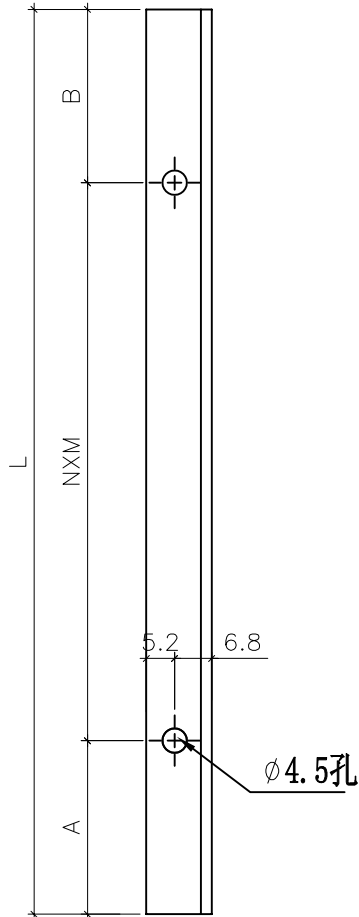
工程號 J856 地盤 天水圍天榮站

圖號	分格尺寸	L	A	B	N	X	M	數量	使用位置	窗號	樓層
XXL-S12L	830	763.5	79.5	84	2	X	300	1	T2-B5	AW-03i	46/F
	830	763.5	79.5	84	2	X	300	1	T3-B3	AW-03i	46/F
	830	763.5	79.5	84	2	X	300	1	T3-A9	AW-04i	46/F
合計:								3			
XXL-S13L	815	768.5	84.5	84	2	X	300	1	T3-SIM. 2B MBR.	AW-14	46/F
	815	768.5	84.5	84	2	X	300	1	T3-SIM. 2B BR2	AW-16	46/F
	815	768.5	84.5	84	2	X	300	1	T3-SIM. 2A BR2	AW-16	46/F
	815	768.5	84.5	84	2	X	300	1	T3-SIM. 1A BR3	AW-16	46/F
	815	768.5	84.5	84	2	X	300	1	T3-SIM. 1A BR4	AW-16	46/F
	815	768.5	84.5	84	2	X	300	1	T2-SIM. 2B LIV. /DIN.	AW-14aR	46/F
	815	768.5	84.5	84	2	X	300	1	T3-SIM. 1A LIV. /DIN.	AW-12R	46/F
	815	768.5	84.5	84	2	X	300	1	T3-SIM. 2B BR4	AW-16R	46/F
	815	768.5	84.5	84	2	X	300	1	T3-SIM. 2A BR3	AW-16R	46/F
	815	768.5	84.5	84	2	X	300	1	T3-SIM. 1A BR2	AW-16R	46/F
合計:								11			
XXL-S15L	385	338.5	48.5	40	1	X	250	1	T2-SIM. 2B KIT	AW-15	46/F
合計:								1			
名稱	反拍線鋁角(數據表)				制圖	方強	2023.09.28	修改			
材料	12*12*2mm鋁角				復核	謝永林	2023.10.18	日期			
顏色	MILL				批准			圖號	XXL-S12L(1)		



美特鋁質有限公司  
MIDI Aluminium Fabricator Ltd.

工程號 J856 | 地盤 天水圍天榮站



名稱	反拍線鋁角	制圖	方強	2023. 09. 28	修改		
材料	12*12*2mm鋁角	復核	謝永林	2023. 10. 18	日期		
顏色	MILL	批准			圖號	XXL-S12R	



美特鋁質有限公司  
MIDI Aluminium Fabricator Ltd.

工程號 J856 地盤 天水圍天榮站

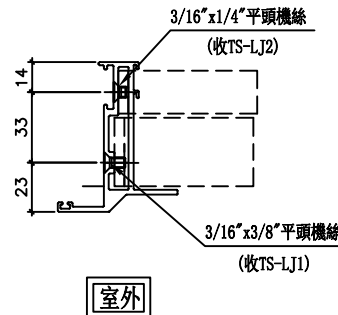
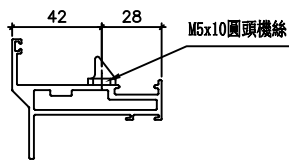
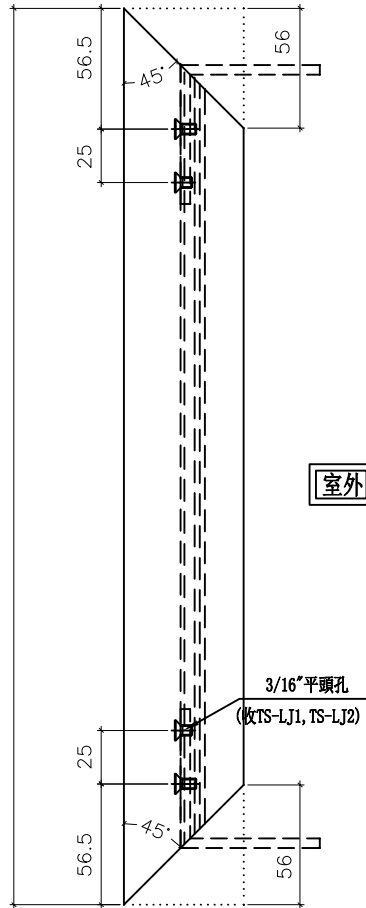
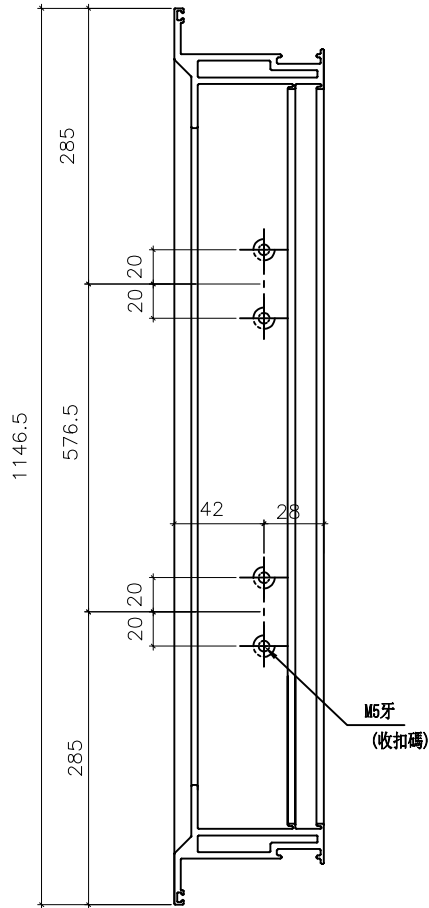
圖號	分格尺寸	L	A	B	N	X	M	數量	使用位置	窗號	樓層
XXL-S12R	830	763.5	79.5	84	2	X	300	1	T2-B5	AW-03i	46/F
	830	763.5	79.5	84	2	X	300	1	T3-B3	AW-03i	46/F
	830	763.5	79.5	84	2	X	300	1	T3-A9	AW-04i	46/F
合計:								3			
XXL-S13R	815	768.5	84.5	84	2	X	300	1	T3-SIM. 2B MBR.	AW-14	46/F
	815	768.5	84.5	84	2	X	300	1	T3-SIM. 2B BR2	AW-16	46/F
	815	768.5	84.5	84	2	X	300	1	T3-SIM. 2A BR2	AW-16	46/F
	815	768.5	84.5	84	2	X	300	1	T3-SIM. 1A BR3	AW-16	46/F
	815	768.5	84.5	84	2	X	300	1	T3-SIM. 1A BR4	AW-16	46/F
	815	768.5	84.5	84	2	X	300	1	T2-SIM. 2B LIV. /DIN.	AW-14aR	46/F
	815	768.5	84.5	84	2	X	300	1	T3-SIM. 1A LIV. /DIN.	AW-12R	46/F
	815	768.5	84.5	84	2	X	300	1	T3-SIM. 2B BR4	AW-16R	46/F
	815	768.5	84.5	84	2	X	300	1	T3-SIM. 2A BR3	AW-16R	46/F
	815	768.5	84.5	84	2	X	300	1	T3-SIM. 1A BR2	AW-16R	46/F
合計:								11			
XXL-S15R	385	338.5	48.5	40	1	X	250	1	T2-SIM. 2B KIT	AW-15	46/F
合計:								1			
名稱	反拍線鋁角(數據表)				制圖	方強	2023.09.28	修改			
材料	12*12*2mm鋁角				復核	謝永林	2023.10.18	日期			
顏色	MILL				批准			圖號	XXL-S12R(1)		



美特鋁質有限公司  
MIDI Aluminium Fabricator Ltd.

工程號 J856 | 地盤 天水圍天榮站

窗號	幅數	位置	樓層
AW-03i	1	T2-B5	46/F
AW-03i	1	T3-B3	46/F
AW-04i	1	T3-A9	46/F
合計:	3		



名稱	70生窗玉企料加工圖	制圖	方強	2023. 09. 28	修改		
材料	X86004	復核	謝永林	2023. 10. 18	日期		
顏色	中灰色 (UCT542919XL-3)	批准			圖號	X86004-SHL11-1	

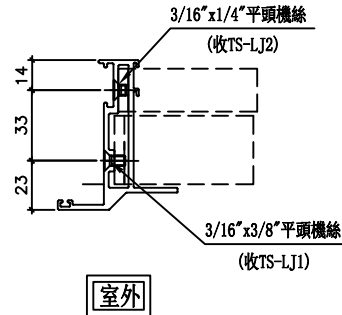
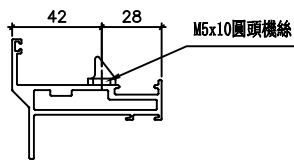
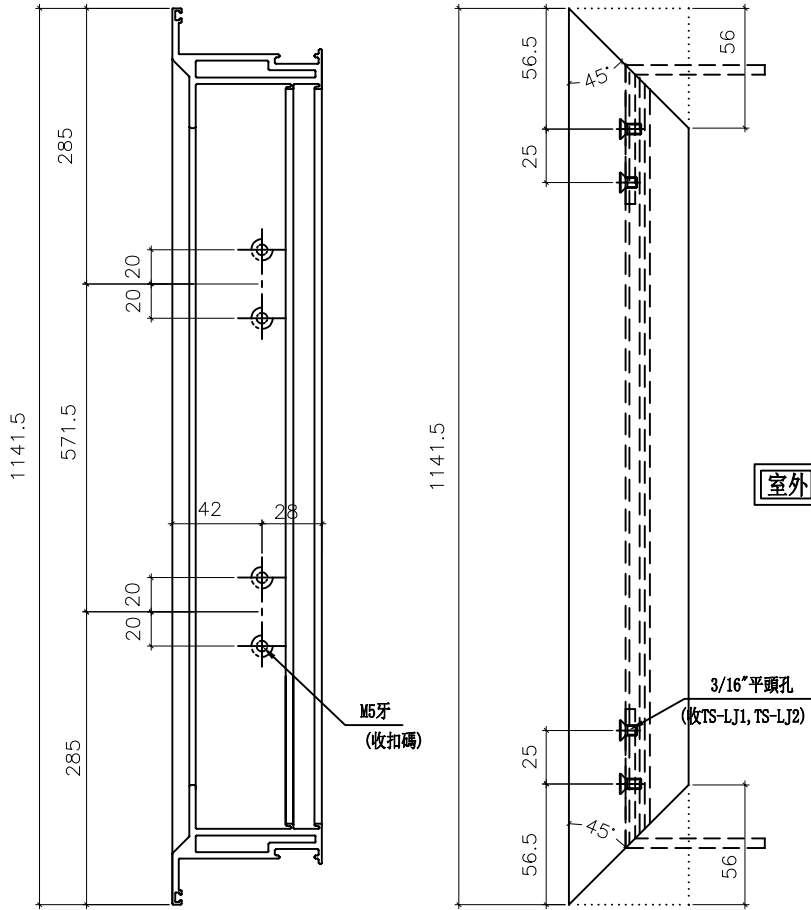




美特鋁質有限公司  
MIDI Aluminium Fabricator Ltd.

工程號 J856 | 地盤 天水圍天榮站

窗號	幅數	位置	樓層
AW-14	1	T3-SIM. 2B MBR.	46/F
AW-16	1	T3-SIM. 2B BR2	46/F
AW-16	1	T3-SIM. 2A BR2	46/F
AW-16	1	T3-SIM. 1A BR3	46/F
AW-16	1	T3-SIM. 1A BR4	46/F
AW-15	1	T2-SIM. 2B KIT	46/F
合計:	6		



名稱	70生窗玉企料加工圖	制圖	方強	2023. 09. 28	修改		
材料	X86004	復核	謝永林	2023. 10. 18	日期		
顏色	中灰色 (UCT542919XL-3)	批准			圖號	X86004-SHL12-1	

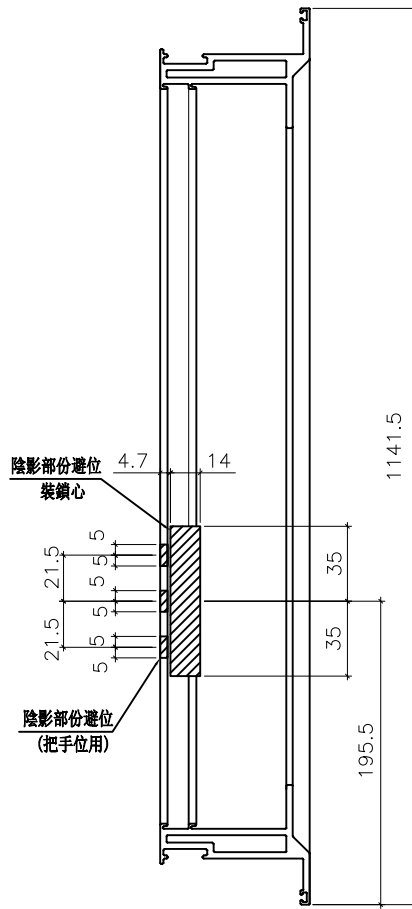
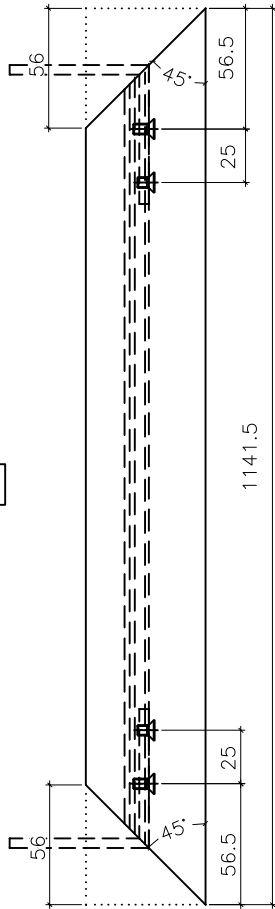


美特鋁質有限公司  
MIDI Aluminium Fabricator Ltd.

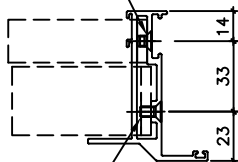
工程號 J856 地盤 天水圍天榮站

窗號	幅數	位置	樓層
AW-14	1	T3-SIM. 2B MBR.	46/F
AW-16	1	T3-SIM. 2B BR2	46/F
AW-16	1	T3-SIM. 2A BR2	46/F
AW-16	1	T3-SIM. 1A BR3	46/F
AW-16	1	T3-SIM. 1A BR4	46/F
AW-15	1	T2-SIM. 2B KIT	46/F
合計:	6		

室外

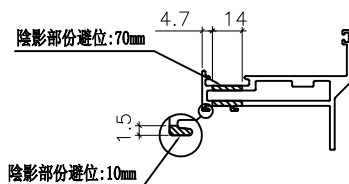


3/16" x 1/4" 平頭機絲  
(收TS-LJ2)



3/16" x 3/8" 平頭機絲  
(收TS-LJ1)

室外



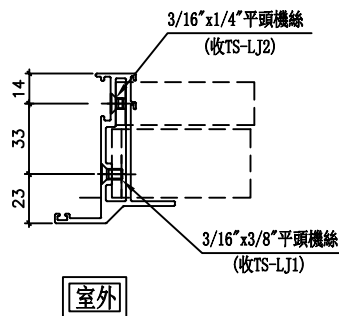
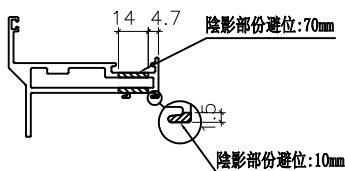
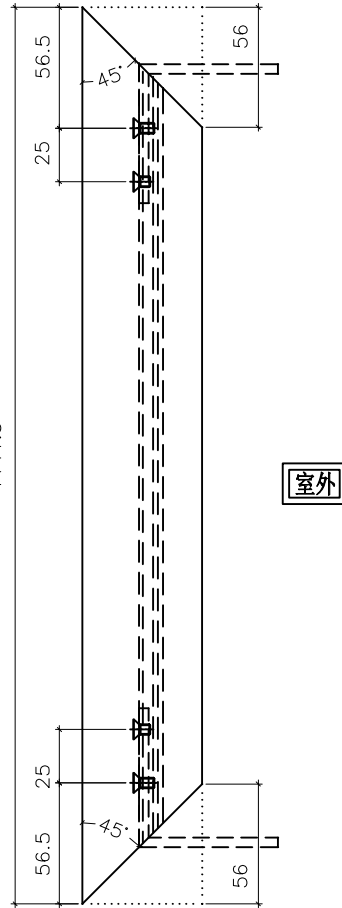
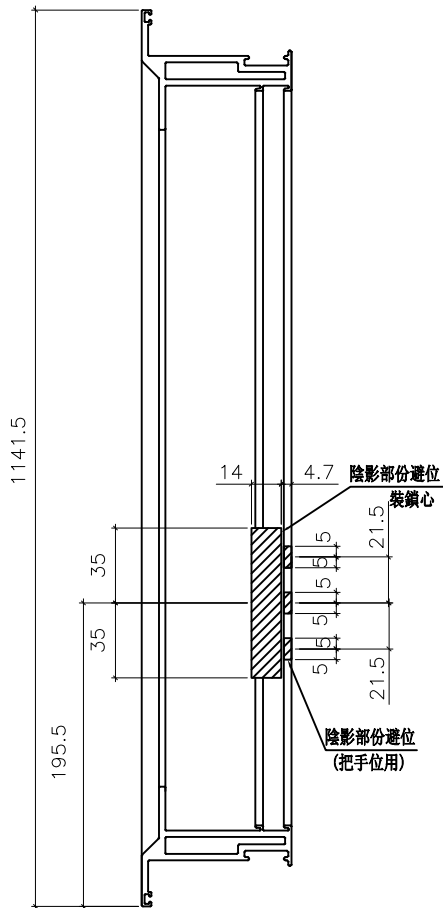
名稱	70生窗玉企料加工圖	制圖	方強	2023. 09. 28	修改		
材料	X86004	復核	謝永林	2023. 10. 18	日期		
顏色	中灰色 (UCT542919XL-3)	批准			圖號	X86004-SHL12-2	



美特鋁質有限公司  
MIDI Aluminium Fabricator Ltd.

工程號 J856 | 地盤 天水圍天榮站

窗號	幅數	位置	樓層
AW-14aR	1	T2-SIM. 2B LIV. /DIN.	46/F
AW-12R	1	T3-SIM. 1A LIV. /DIN.	46/F
AW-16R	1	T3-SIM. 2B BR4	46/F
AW-16R	1	T3-SIM. 2A BR3	46/F
AW-16R	1	T3-SIM. 1A BR2	46/F
AW-16aR	1	T3-SIM. 2B BR3	46/F
合計:	6		



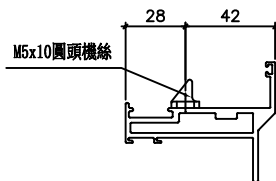
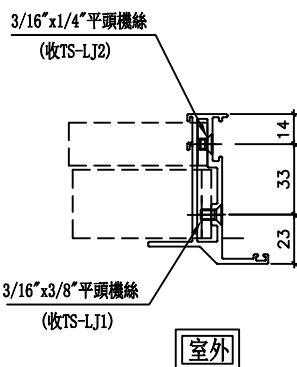
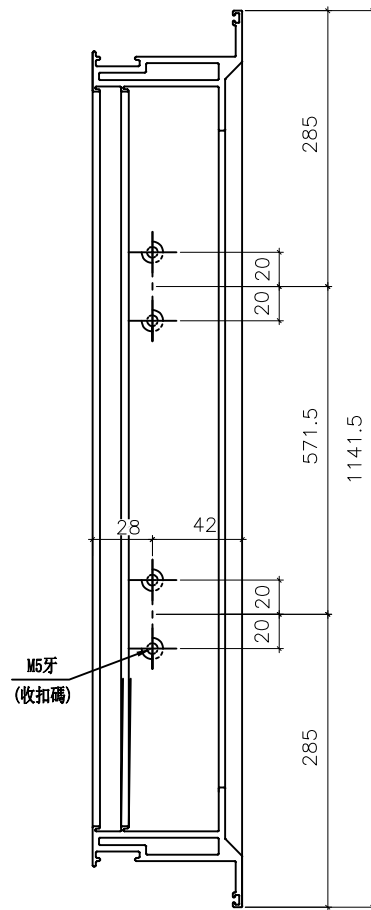
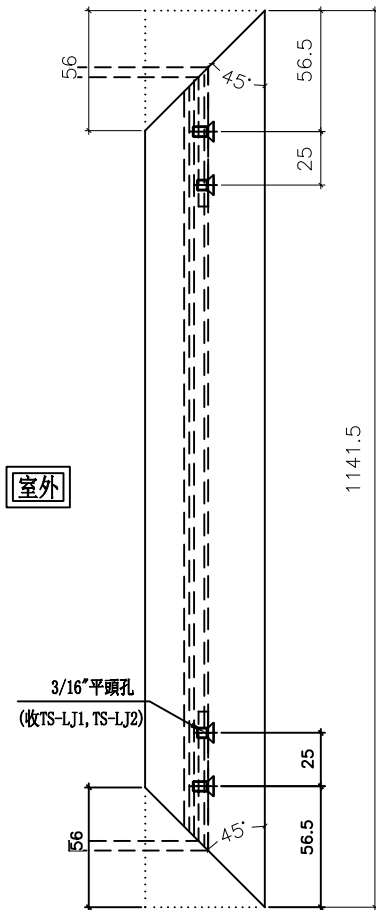
名稱	70生窗玉企料加工圖	制圖	方強	2023. 09. 28	修改		
材料	X86004	復核	謝永林	2023. 10. 18	日期		
顏色	中灰色 (UCT542919XL-3)	批准			圖號	X86004-SHR12-1	



美特鋁質有限公司  
MIDI Aluminium Fabricator Ltd.

工程號 J856 地盤 天水圍天榮站

窗號	幅數	位置	樓層
AW-14aR	1	T2-SIM. 2B LIV. /DIN.	46/F
AW-12R	1	T3-SIM. 1A LIV. /DIN.	46/F
AW-16R	1	T3-SIM. 2B BR4	46/F
AW-16R	1	T3-SIM. 2A BR3	46/F
AW-16R	1	T3-SIM. 1A BR2	46/F
AW-16aR	1	T3-SIM. 2B BR3	46/F
合計:	6		



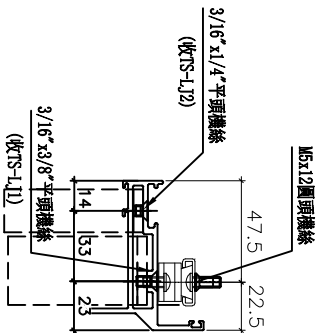
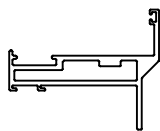
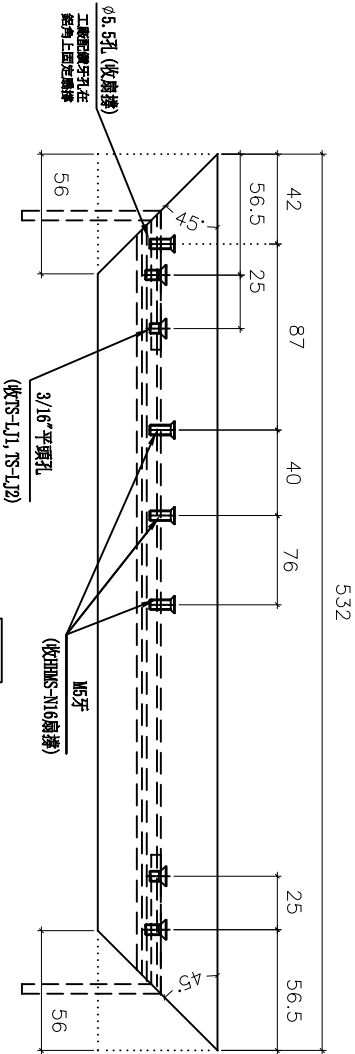
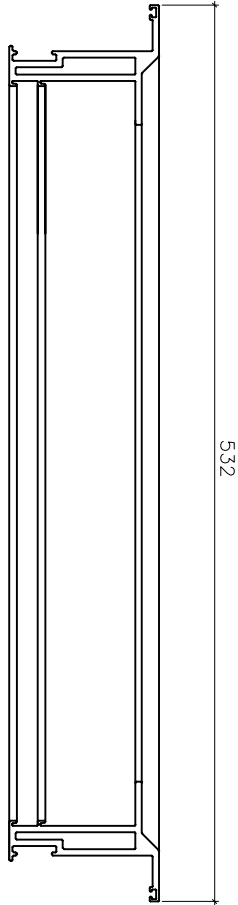
名稱	70生窗玉企料加工圖	制圖	方強	2023. 09. 28	修改		
材料	X86004	復核	謝永林	2023. 10. 18	日期		
顏色	中灰色 (UCT542919XL-3)	批准			圖號	X86004-SHR12-2	



美特鋁質有限公司  
MIDI Aluminium Fabricator Ltd.

工程號 J856 地盤 天水圍天榮站

窗號	幅數	位置	樓層
AW-03i	1	T2-B5	46/F
AW-03i	1	T3-B3	46/F
AW-04i	1	T3-A9	46/F
合計:	3		



室外

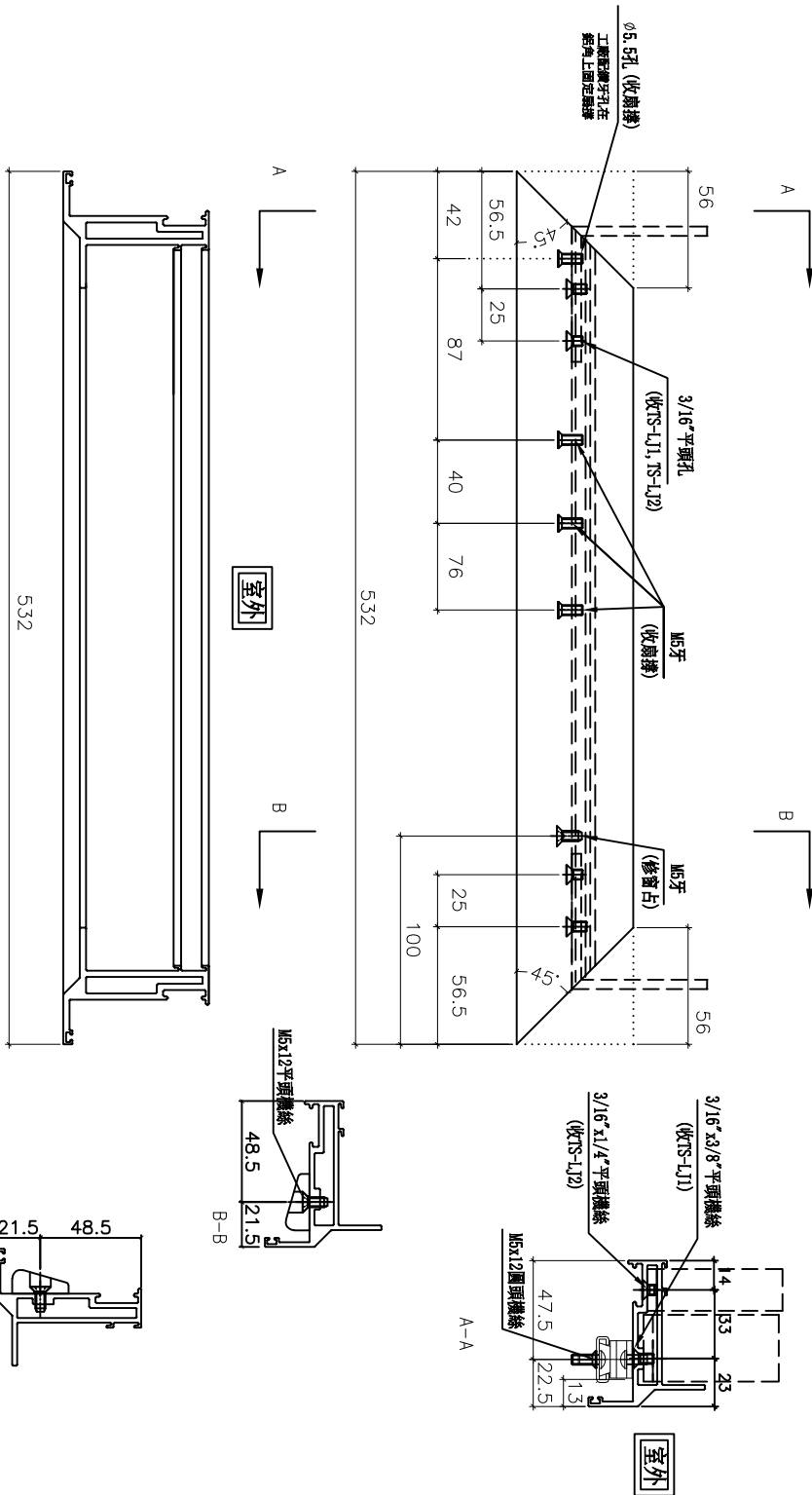
名稱	70生窗玉橫料加工圖	制圖	方強	2023.09.28	修改		
材料	X86004	復核	謝永林	2023.10.18	日期		
顏色	中灰色 (UCT542919XL-3)	批准			圖號	X86004-SHL11-T1	



美特鋁質有限公司  
MIDI Aluminium Fabricator Ltd.

工程號 J856 地盤 天水圍天榮站

窗號	幅數	位置	樓層
AW-03i	1	T2-B5	46/F
AW-03i	1	T3-B3	46/F
AW-04i	1	T3-A9	46/F
合計:	3		



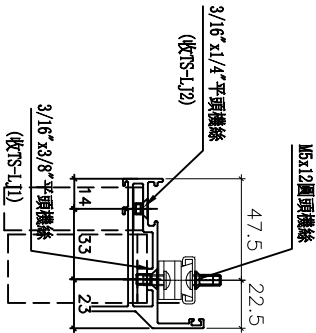
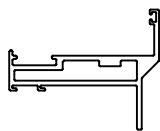
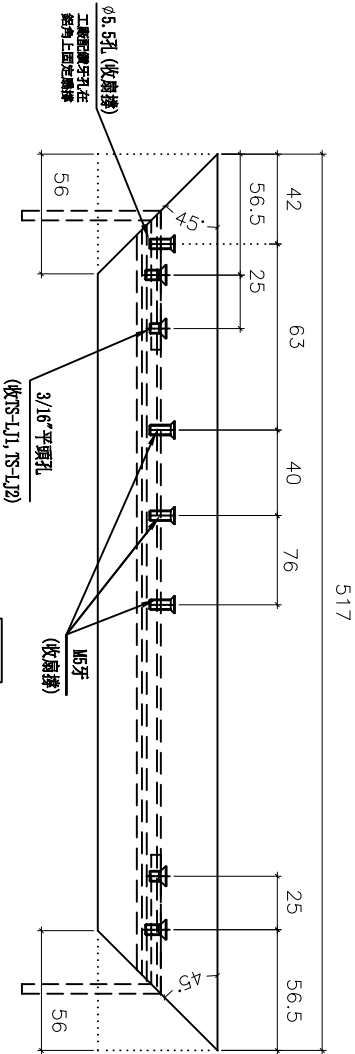
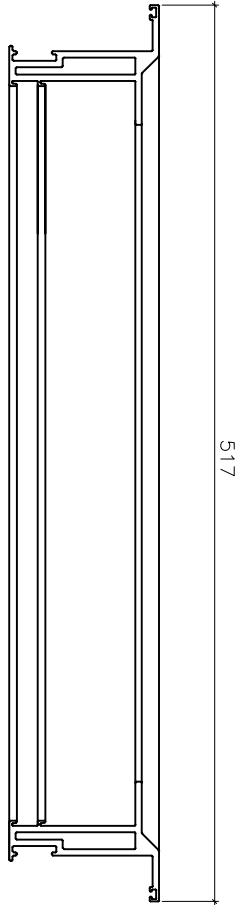
名稱	70生窗玉橫料加工圖	制圖	方強	2023.09.28	修改	
材料	X86004	復核	謝永林	2023.10.18	日期	
顏色	中灰色 (UCT542919XL-3)	批准			圖號	X86004-SHL11-T2



美特鋁質有限公司  
MIDI Aluminium Fabricator Ltd.

工程號 J856 地盤 天水圍天榮站

窗號	幅數	位置	樓層
AW-14	1	T3-SIM. 2B MBR.	46/F
AW-16	1	T3-SIM. 2B BR2	46/F
AW-16	1	T3-SIM. 2A BR2	46/F
AW-16	1	T3-SIM. 1A BR3	46/F
AW-16	1	T3-SIM. 1A BR4	46/F
AW-15	1	T2-SIM. 2B KIT	46/F
合計:		6	



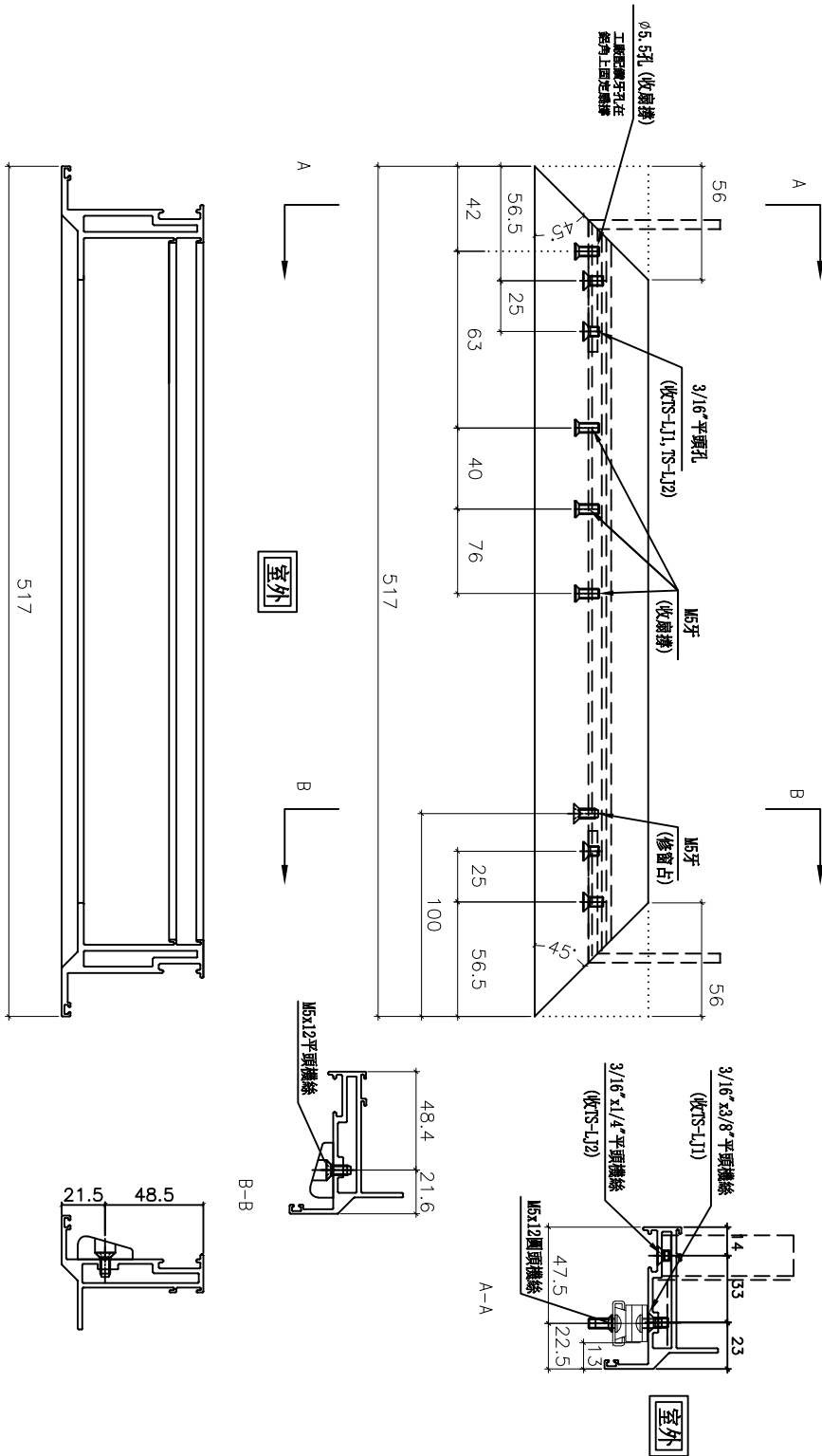
名稱	70生窗玉橫料加工圖	制圖	方強	2023. 09. 28	修改		
材料	X86004	復核	謝永林	2023. 10. 18	日期		
顏色	中灰色 (UCT542919XL-3)	批准			圖號	X86004-SHL12-T1	



美特鋁質有限公司  
MIDI Aluminium Fabricator Ltd.

工程號 J856 地盤 天水圍天榮站

窗號	幅數	位置	樓層
AW-14	1	T3-SIM. 2B MBR.	46/F
AW-16	1	T3-SIM. 2B BR2	46/F
AW-16	1	T3-SIM. 2A BR2	46/F
AW-16	1	T3-SIM. 1A BR3	46/F
AW-16	1	T3-SIM. 1A BR4	46/F
AW-15	1	T2-SIM. 2B KIT	46/F
合計:	6		



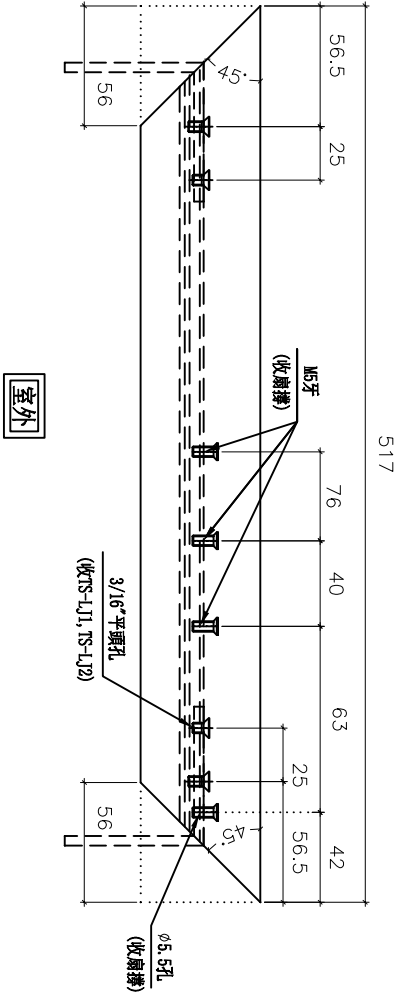
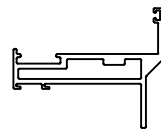
名稱	70生窗玉橫料加工圖	制圖	方強	2023. 09. 28	修改	
材料	X86004	復核	謝永林	2023. 10. 18	日期	
顏色	中灰色 (UCT542919XL-3)	批准			圖號	X86004-SHL12-T2



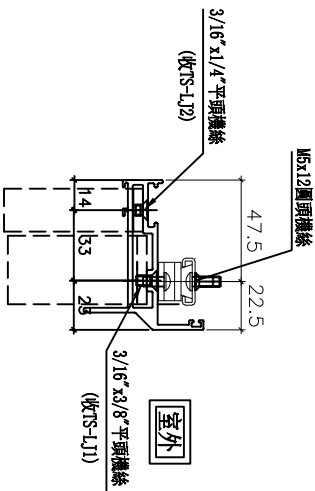
美特鋁質有限公司  
MIDI Aluminium Fabricator Ltd.

工程號 J856 地盤 天水圍天榮站

窗號	幅數	位置	樓層
AW-14aR	1	T2-SIM. 2B LIV./DIN.	46/F
AW-12R	1	T3-SIM. 1A LIV./DIN.	46/F
AW-16R	1	T3-SIM. 2B BR4	46/F
AW-16R	1	T3-SIM. 2A BR3	46/F
AW-16R	1	T3-SIM. 1A BR2	46/F
AW-16aR	1	T3-SIM. 2B BR3	46/F
合計:	6		



室外



室外

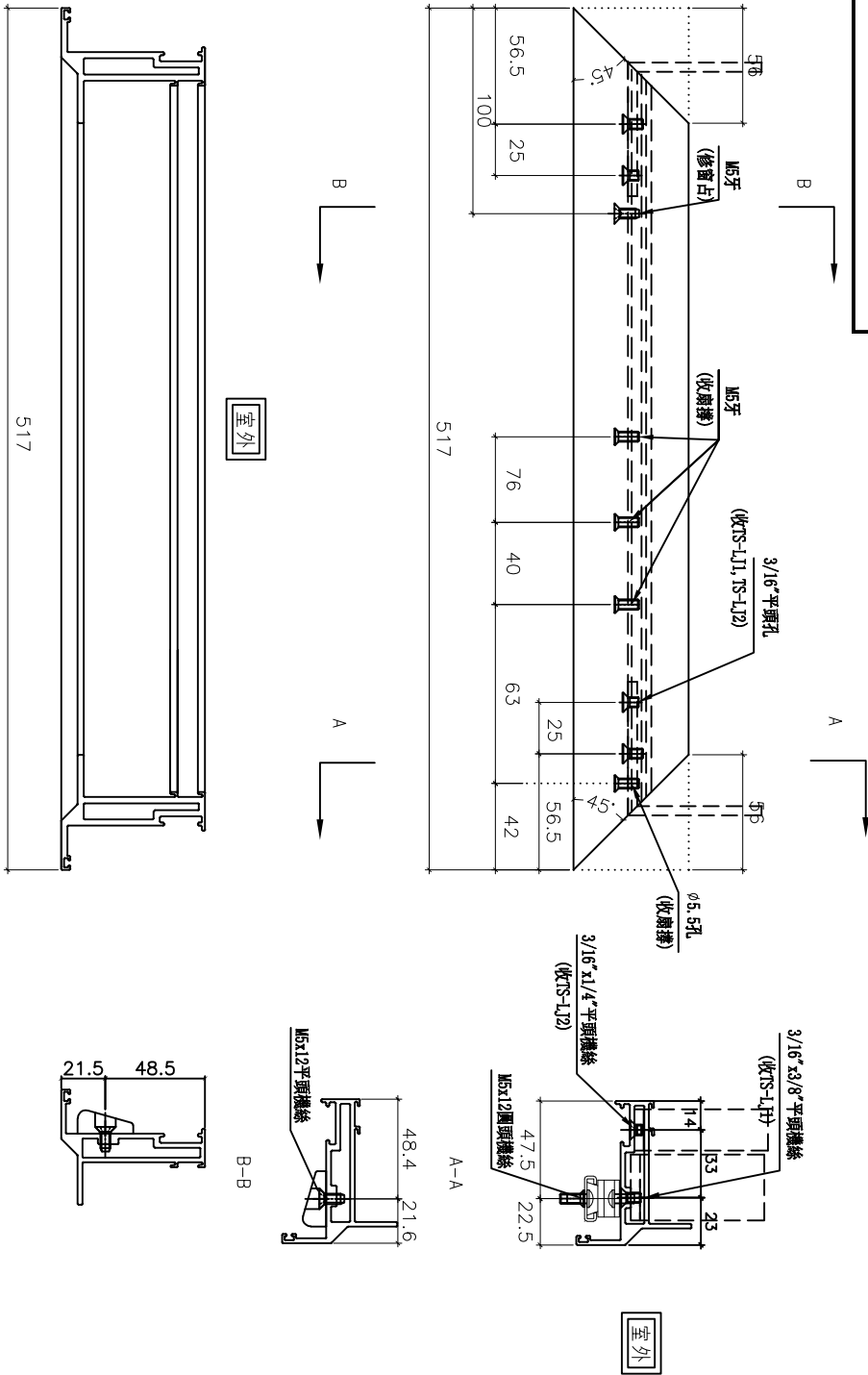
名稱	70生窗玉橫料加工圖	制圖	方強	2023. 09. 28	修改	
材料	X86004	復核	謝永林	2023. 10. 18	日期	
顏色	中灰色 (UCT542919XL-3)	批准			圖號	X86004-SHR12-T1



美特鋁質有限公司  
MIDI Aluminium Fabricator Ltd.

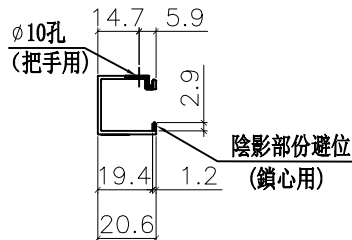
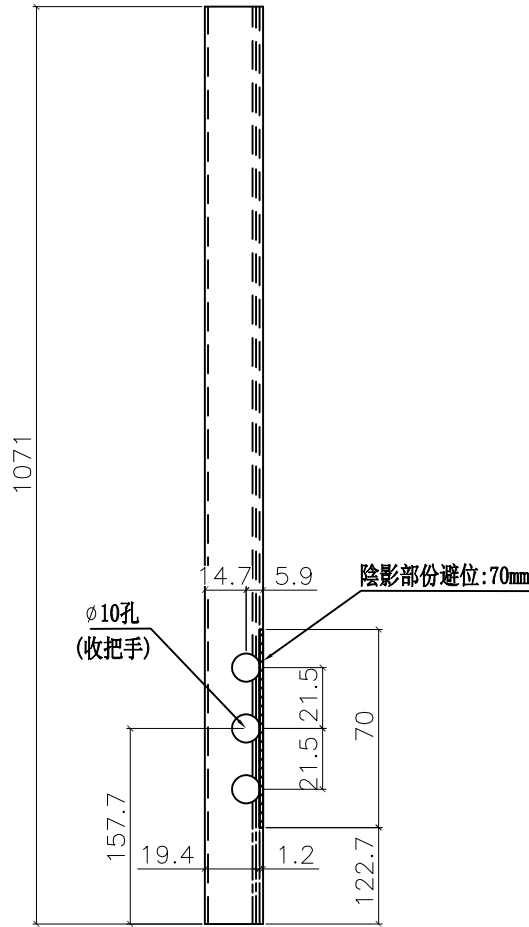
工程號 J856 地盤 天水圍天榮站

窗號	幅數	位置	樓層
AW-14aR	1	T2-SIM. 2B LIV./DIN.	46/F
AW-12R	1	T3-SIM. 1A LIV./DIN.	46/F
AW-16R	1	T3-SIM. 2B BR4	46/F
AW-16R	1	T3-SIM. 2A BR3	46/F
AW-16R	1	T3-SIM. 1A BR2	46/F
AW-16aR	1	T3-SIM. 2B BR3	46/F
合計:	6		



名稱	70生窗玉橫料加工圖	制圖	方強	2023. 09. 28	修改		
材料	X86004	復核	謝永林	2023. 10. 18	日期		
顏色	中灰色 (UCT542919XL-3)	批准			圖號	X86004-SHR12-T2	

 美特鋁質有限公司 MIDI Aluminium Fabricator Ltd.	窗號	幅數	位置	樓層
	AW-03i	1	T2-B5	46/F
工程號 J856   地盤   天水圍天榮站	AW-03i	1	T3-B3	46/F
	AW-04i	1	T3-A9	46/F
	合計:	3		



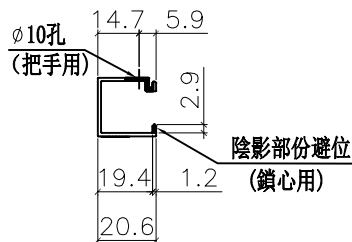
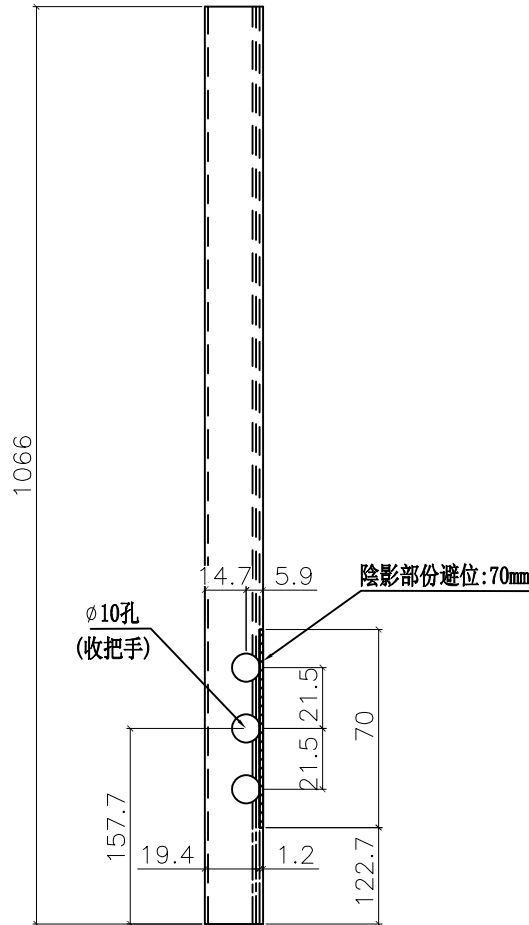
名稱	生窗手柄玻璃線加工圖	制圖	方強	2023.09.28	修改			
材料	X86109	復核	謝永林	2023.10.18	日期			
顏色	中灰色 (UCT542919XL-3)	批准			圖號	X86109-S11L		



美特鋁質有限公司  
MIDI Aluminium Fabricator Ltd.

工程號 J856 | 地盤 天水圍天榮站

窗號	幅數	位置	樓層
AW-14	1	T3-SIM. 2B MBR.	46/F
AW-16	1	T3-SIM. 2B BR2	46/F
AW-16	1	T3-SIM. 2A BR2	46/F
AW-16	1	T3-SIM. 1A BR3	46/F
AW-16	1	T3-SIM. 1A BR4	46/F
AW-15	1	T2-SIM. 2B KIT	46/F
合計:	6		



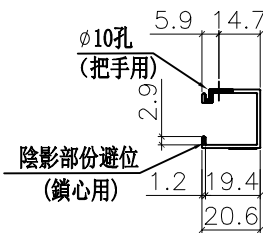
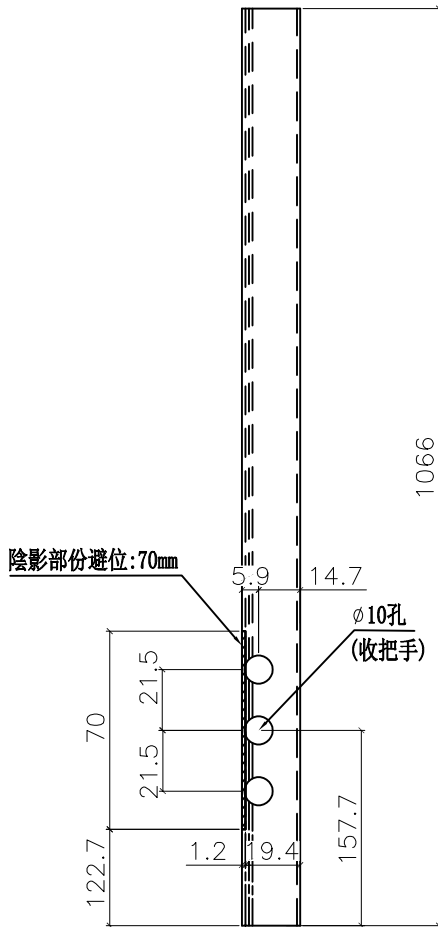
名稱	生窗手柄玻璃線加工圖	制圖	方強	2023. 09. 28	修改		
材料	X86109	復核	謝永林	2023. 10. 18	日期		
顏色	中灰色 (UCT542919XL-3)	批准			圖號	X86109-S12L	



美特鋁質有限公司  
MIDI Aluminium Fabricator Ltd.

工程號 J856 | 地盤 天水圍天榮站

窗號	幅數	位置	樓層
AW-14aR	1	T2-SIM. 2B LIV. /DIN.	46/F
AW-12R	1	T3-SIM. 1A LIV. /DIN.	46/F
AW-16R	1	T3-SIM. 2B BR4	46/F
AW-16R	1	T3-SIM. 2A BR3	46/F
AW-16R	1	T3-SIM. 1A BR2	46/F
AW-16aR	1	T3-SIM. 2B BR3	46/F
合計:	6		



名稱	生窗手柄玻璃線加工圖	制圖	方強	2023. 09. 28	修改			
材料	X86109	復核	謝永林	2023. 10. 18	日期			
顏色	中灰色 (UCT542919XL-3)	批准			圖號	X86109-S12R		



美特鋁質有限公司

MIDI Aluminium Fabricator Ltd.

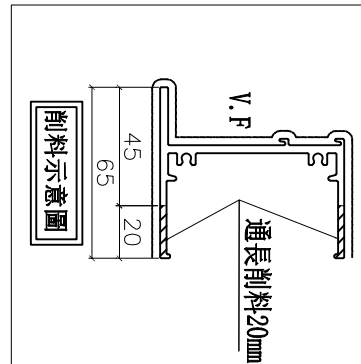
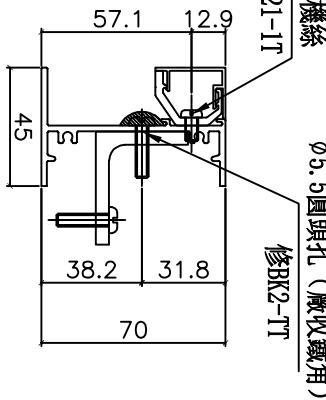
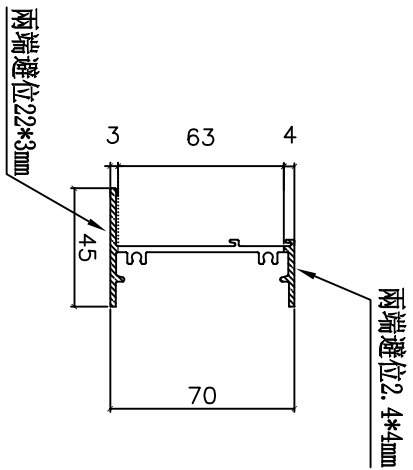
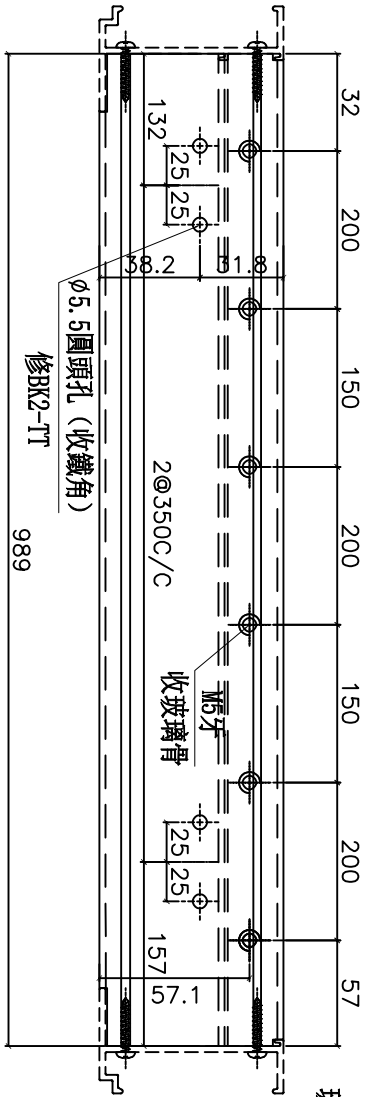
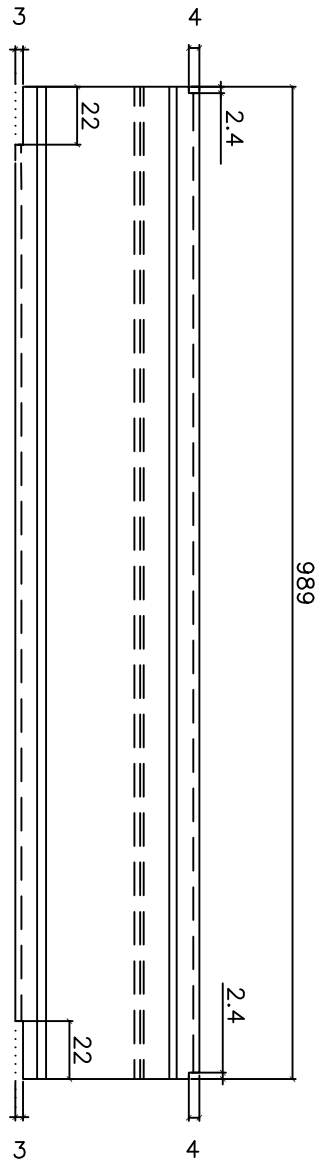
工程號

J856

地盤

天水圍天榮站

序號	物料編號	數量	窗號	位置	分格尺寸	樓層
1	X86016-F109x	1	AW-301	T3-SIM. 2B LIV./DIN.	1050	46/F



名稱	70梗頂橫	制圖	方強	2023.09.28	修改	
材料	X86016	復核	謝永林	2023.10.18	日期	
顏色	中灰色 (UCT542429XL-3)	批准			圖號	X86016-F109x



美特鋁質有限公司

MIDI Aluminium Fabricator Ltd.

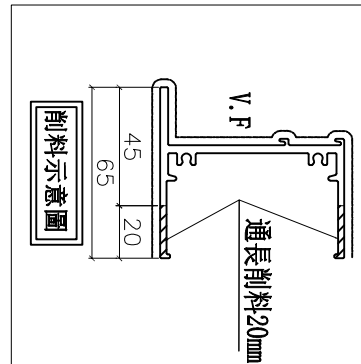
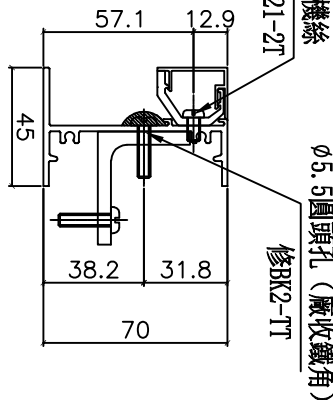
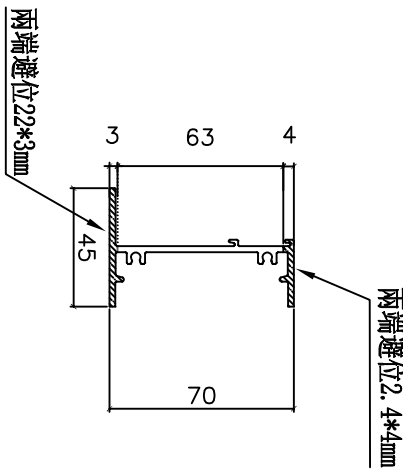
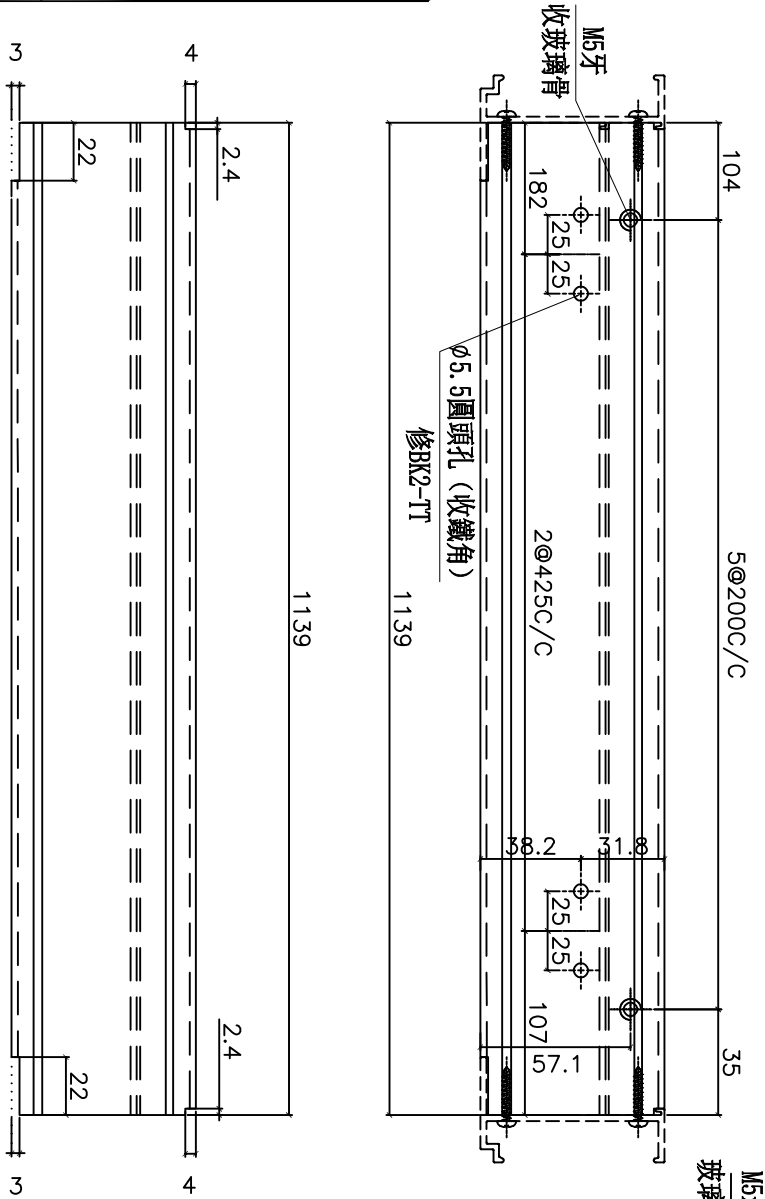
工程號

J856

地盤

天水圍天榮站

序號	物料編號	數量	窗號	位置	分格尺寸	樓層
1	X86016-F110x	1	AW-303	T3-SIM. 2A LIV. /DIN.	1200	46/F



名稱	70梗頂橫	制圖	方強	2023.09.28	修改	
材料	X86016	復核	謝永林	2023.10.18	日期	
顏色	中灰色 (UCT542429XL-3)	批准			圖號	X86016-F110x



美特鋁質有限公司

MIDI Aluminium Fabricator Ltd.

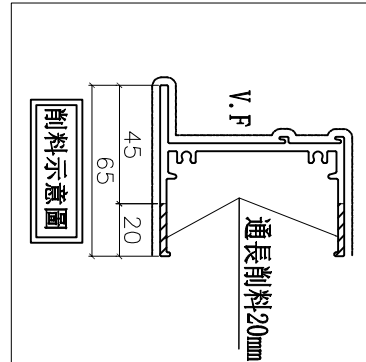
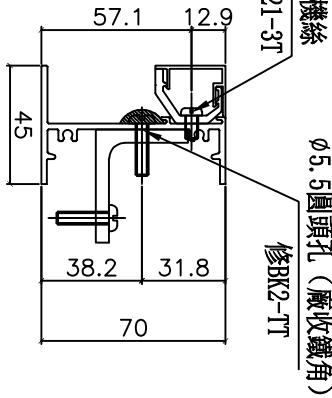
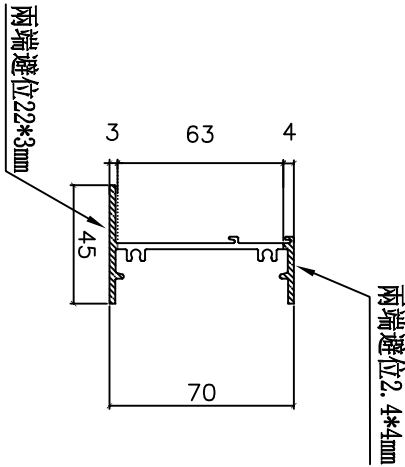
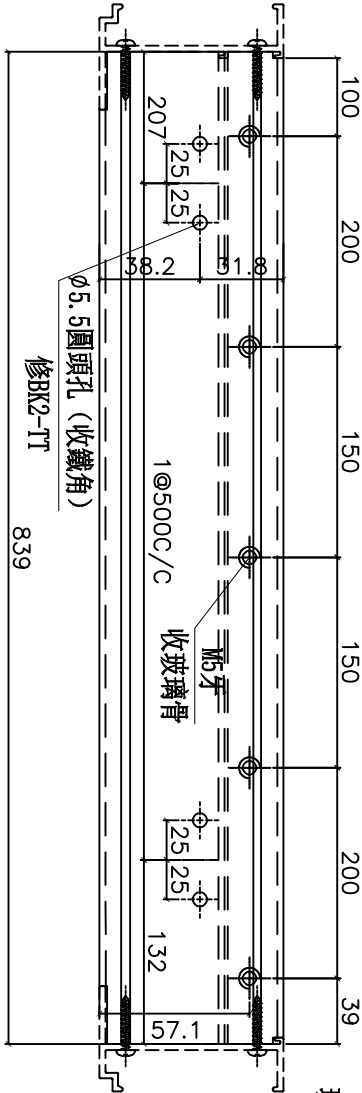
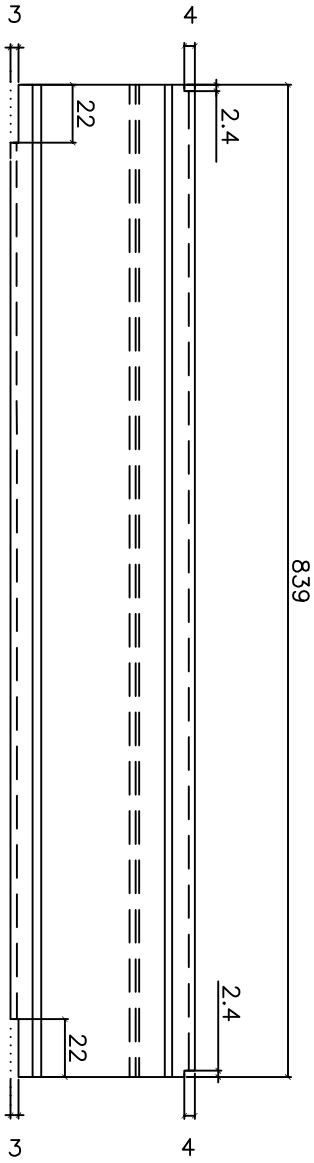
工程號

J856

地盤

天水圍天榮站

序號	物料編號	數量	窗號	位置	分格尺寸	樓層
1	X86016-F111x	1	AW-305	T3-SIM. 1A MBR	900	46/F



名稱	70梗頂橫	制圖	方強	2023.09.28	修改	
材料	X86016	復核	謝永林	2023.10.18	日期	
顏色	中灰色 (UCT542429XL-3)	批准			圖號	X86016-F111x



美特鋁質有限公司

MIDI Aluminium Fabricator Ltd.

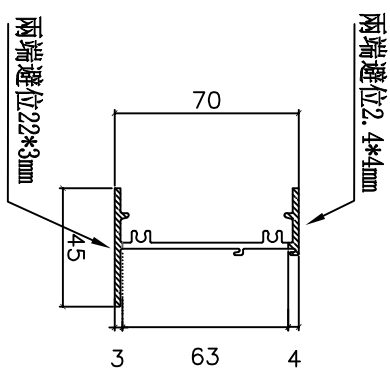
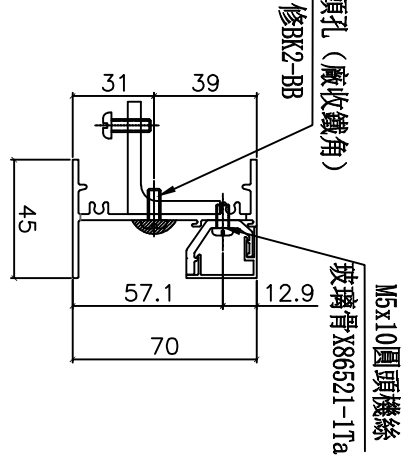
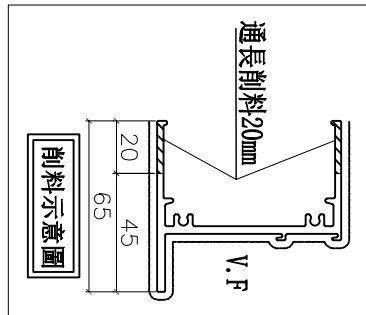
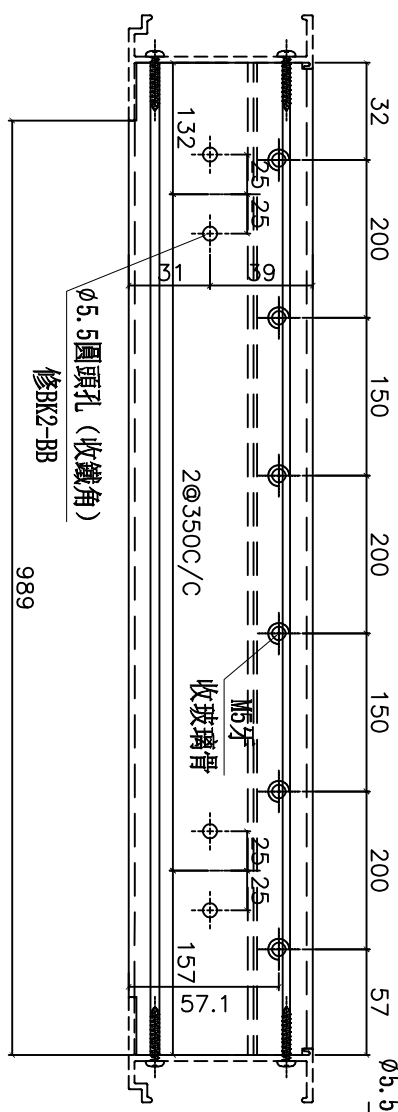
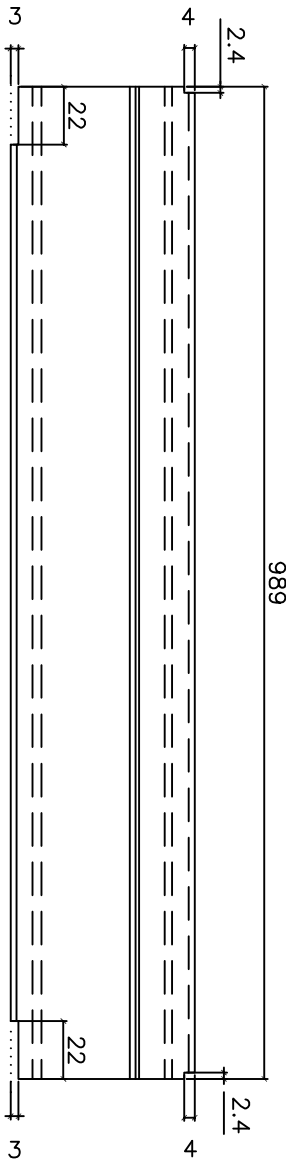
工程號

J856

地盤

天水圍天榮站

序號	物料編號	數量	窗號	位置	分格尺寸	樓層
1	X86016-F109ax	1	AW-301	T3-SIM. 2B LIV./DIN.	1050	46/F



名稱	70梗底橫	制圖	方強	2023.09.28	修改	
材料	X86016	復核	謝永林	2023.10.18	日期	
顏色	中灰色 (UCT542429XL-3)	批准			圖號	X86016-F109ax



美特鋁質有限公司

MIDI Aluminium Fabricator Ltd.

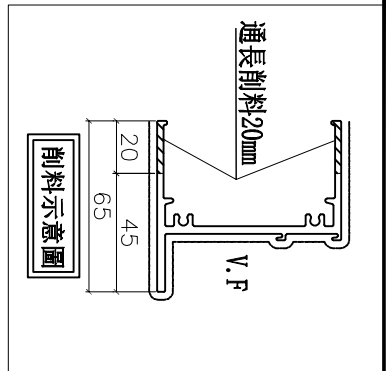
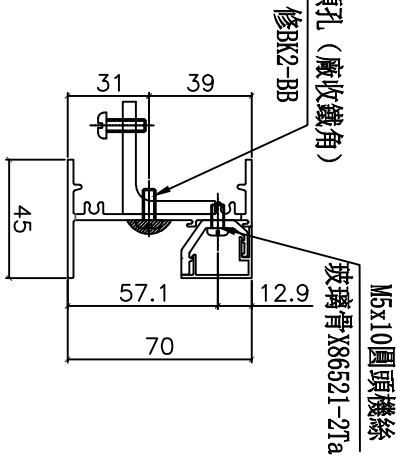
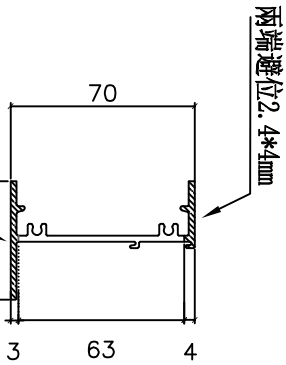
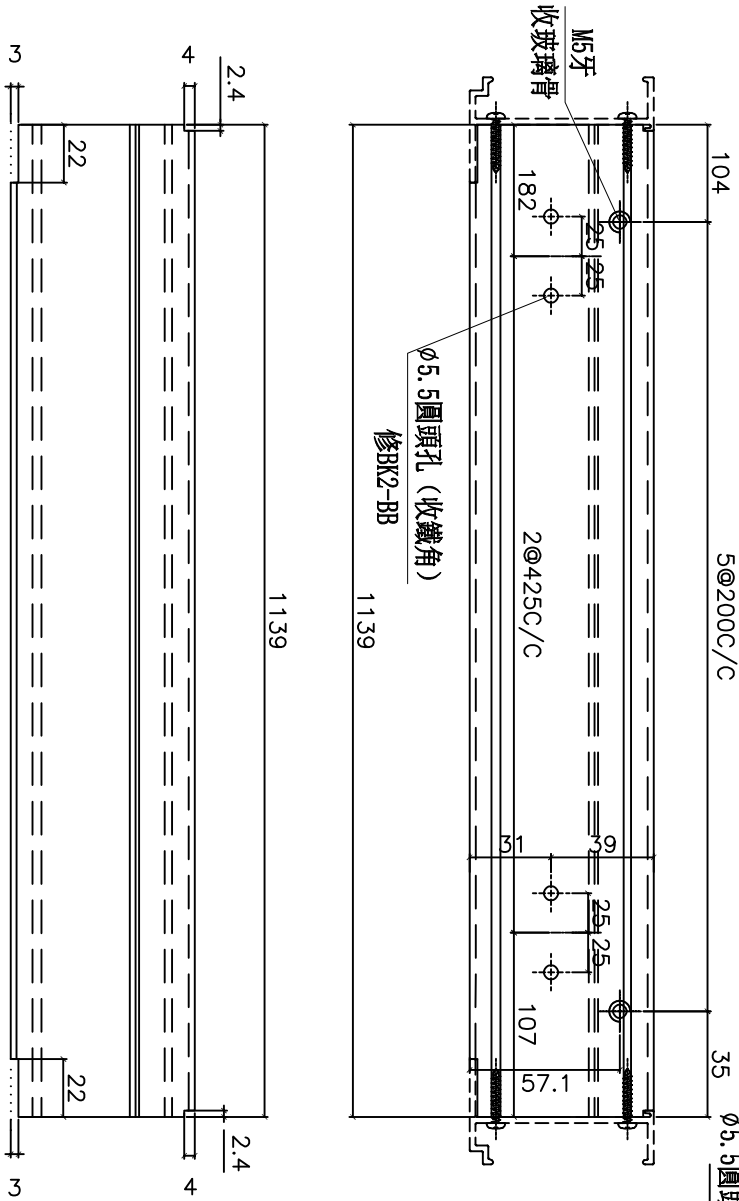
工程號

J856

地盤

天水圍天榮站

序號	物料編號	數量	窗號	位置	分格尺寸	樓層
1	X86016-F110ax	1	AW-303	T3-SIM. 2A LIV./DIN.	1200	46/F



名稱	70梗底橫	制圖	方強	2023.09.28	修改	
材料	X86016	復核	謝永林	2023.10.18	日期	
顏色	中灰色 (UCT542429XL-3)	批准			圖號	X86016-F110ax



美特鋁質有限公司

MIDI Aluminium Fabricator Ltd.

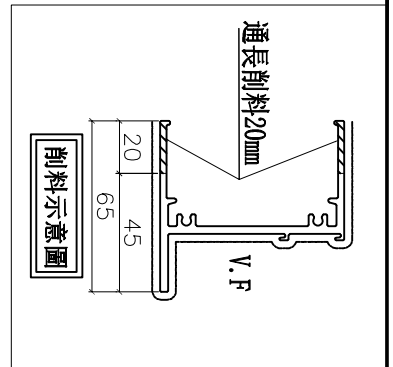
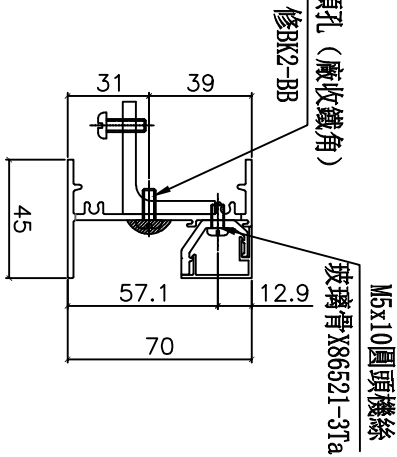
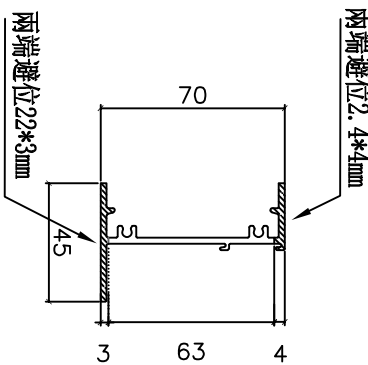
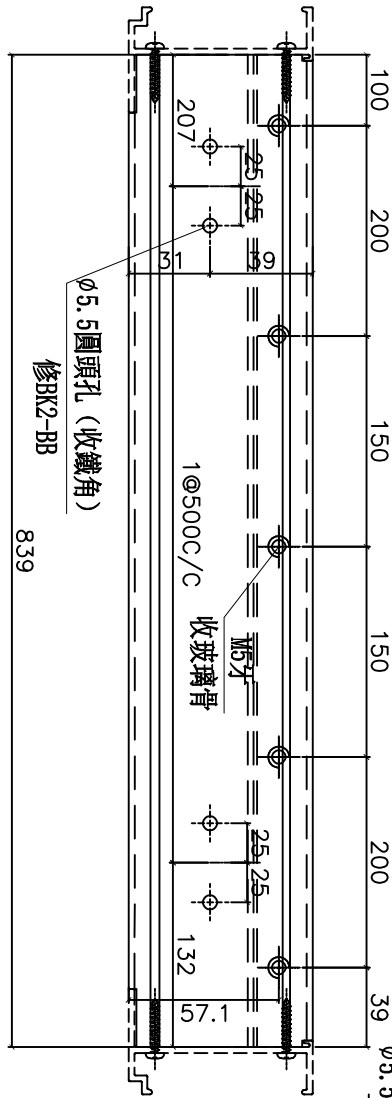
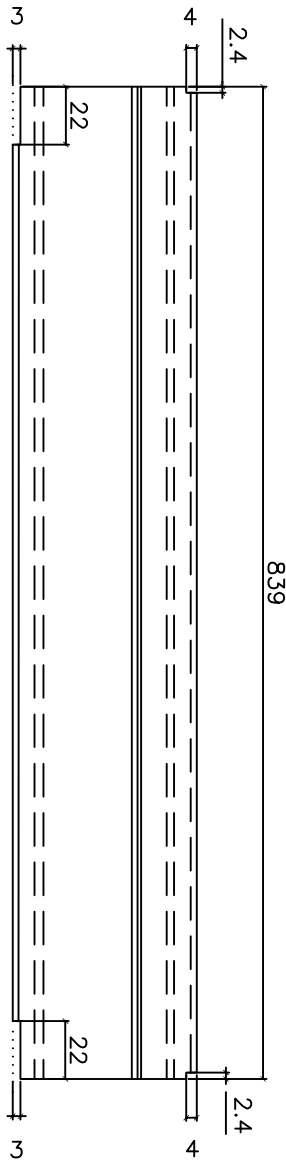
工程號

J856

地盤

天水圍天榮站

序號	物料編號	數量	窗號	位置	分格尺寸	樓層
1	X86016-F111ax	1	AW-305	T3-SIM. 1A MBR	900	46/F



名稱	70梗底橫	制圖	方強	2023.09.28	修改	
材料	X86016	復核	謝永林	2023.10.18	日期	
顏色	中灰色 (UCT542429XL-3)	批准			圖號	X86016-F111ax

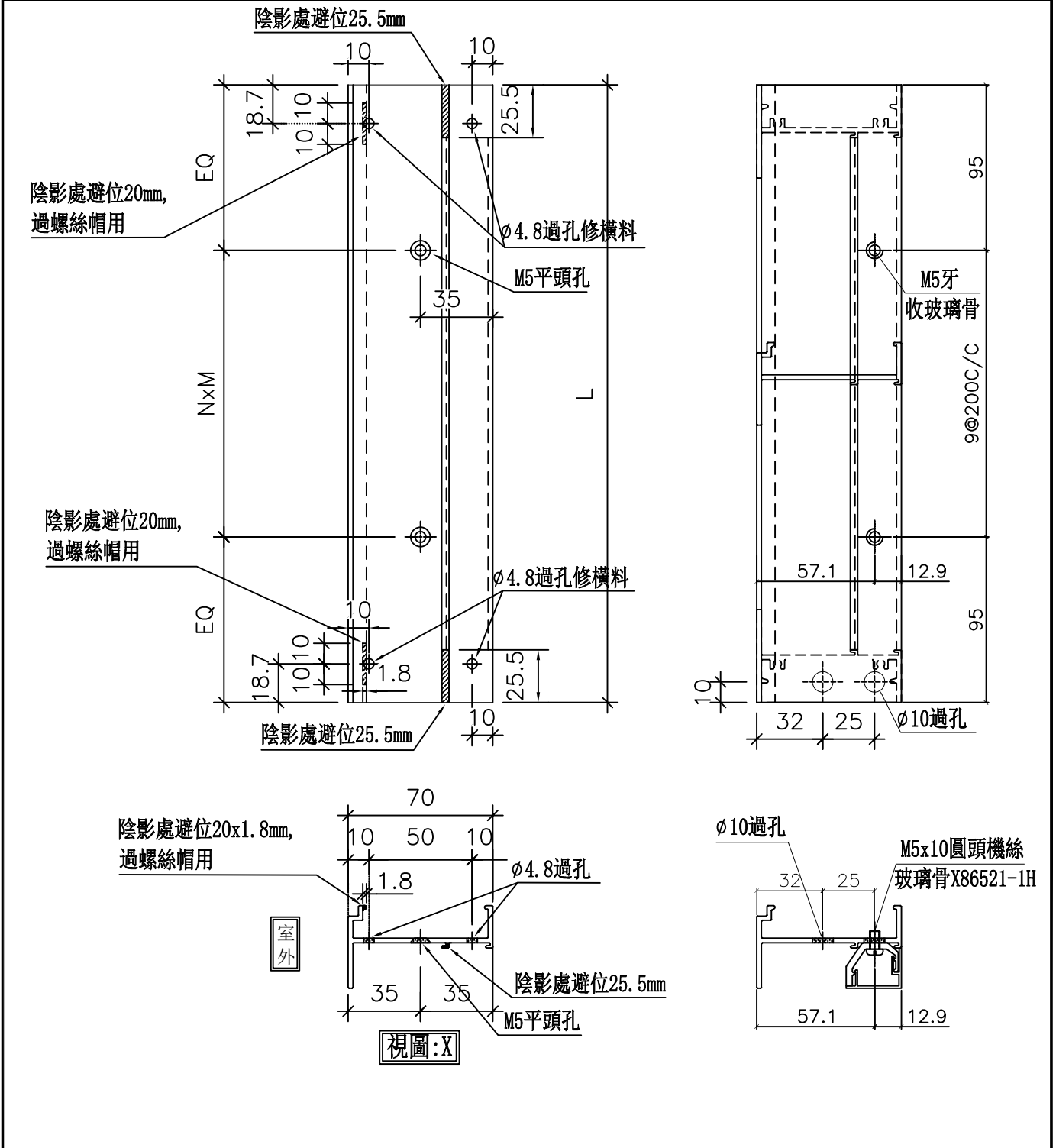


美特鋁質有限公司

MIDI Aluminium Fabricator Ltd.

工程號 J856 地盤 天水圍天榮站

序號	物料編號	數量	L	EQ	N	x	M	窗號	位置	樓層
1	X86006-F103Lx	1	1990	95	6	x	300	AW-301	T3-SIM. 2B LIV. /DIN.	46/F
2		1	1990	95	6	x	300	AW-303	T3-SIM. 2A LIV. /DIN.	46/F
3		1	1990	95	6	x	300	AW-305	T3-SIM. 1A MBR	46/F
合計:		3								



名稱	梗夾企	制圖	方強	2023.09.28	修改		
材料	X86006	復核	謝永林	2023.10.18	日期		
顏色	中灰色 (UCT542429XL-3)	批准			圖號	X86006-F103Lx	

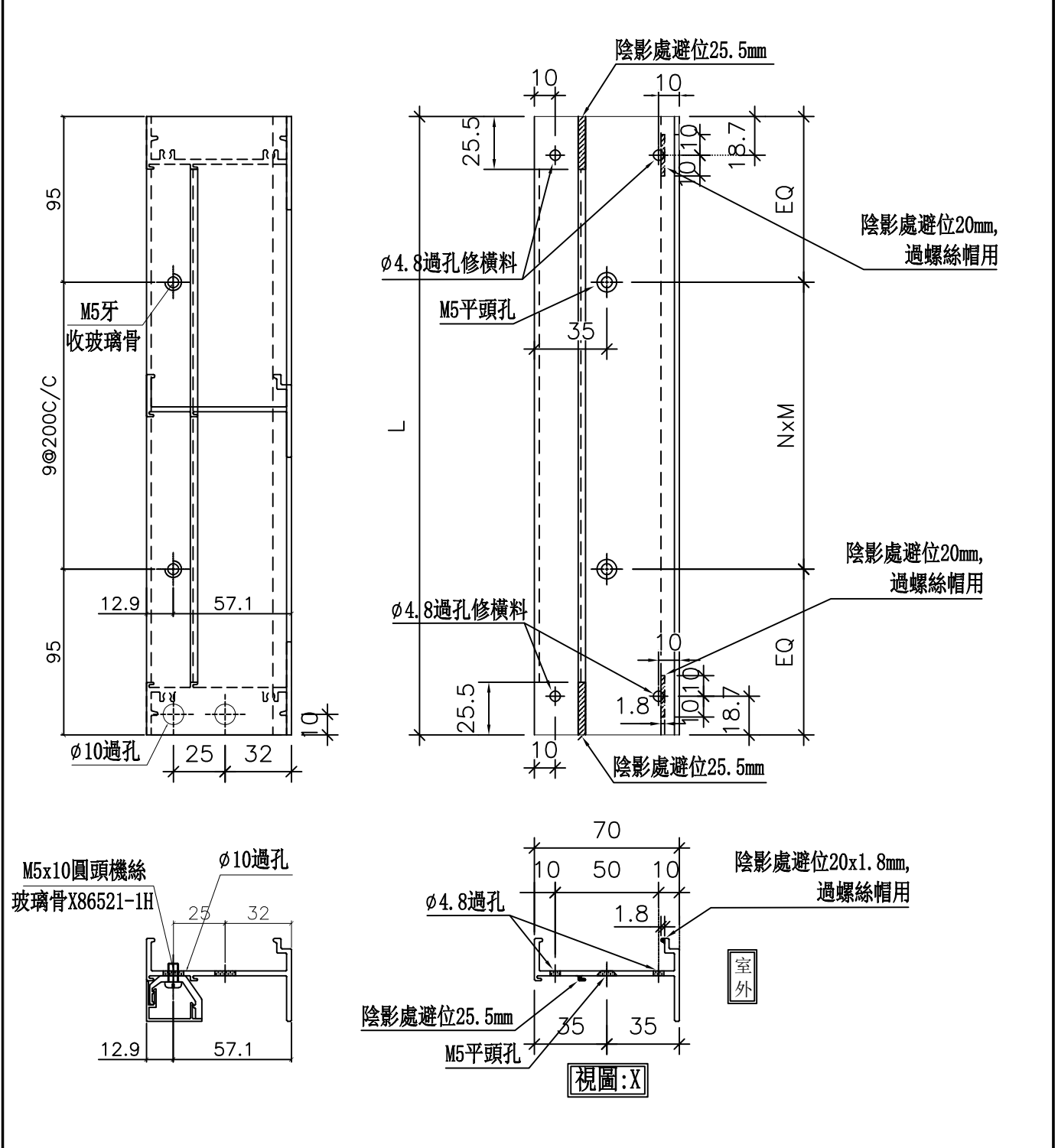


美特鋁質有限公司

MIDI Aluminium Fabricator Ltd.

工程號 J856 地盤 天水圍天榮站

序號	物料編號	數量	L	EQ	N	x	M	窗號	位置	樓層
1	X86006-F103Rx	1	1990	95	6	x	300	AW-301	T3-SIM. 2B LIV. /DIN.	46/F
2		1	1990	95	6	x	300	AW-303	T3-SIM. 2A LIV. /DIN.	46/F
3		1	1990	95	6	x	300	AW-305	T3-SIM. 1A MBR	46/F
合計:		3								



名稱	梗夾企	制圖	方強	2023.09.28	修改		
材料	X86006	復核	謝永林	2023.10.18	日期		
顏色	中灰色 (UCT542429XL-3)	批准			圖號	X86006-F103Rx	



美特鋁質有限公司

MIDI Aluminium Fabricator Ltd.

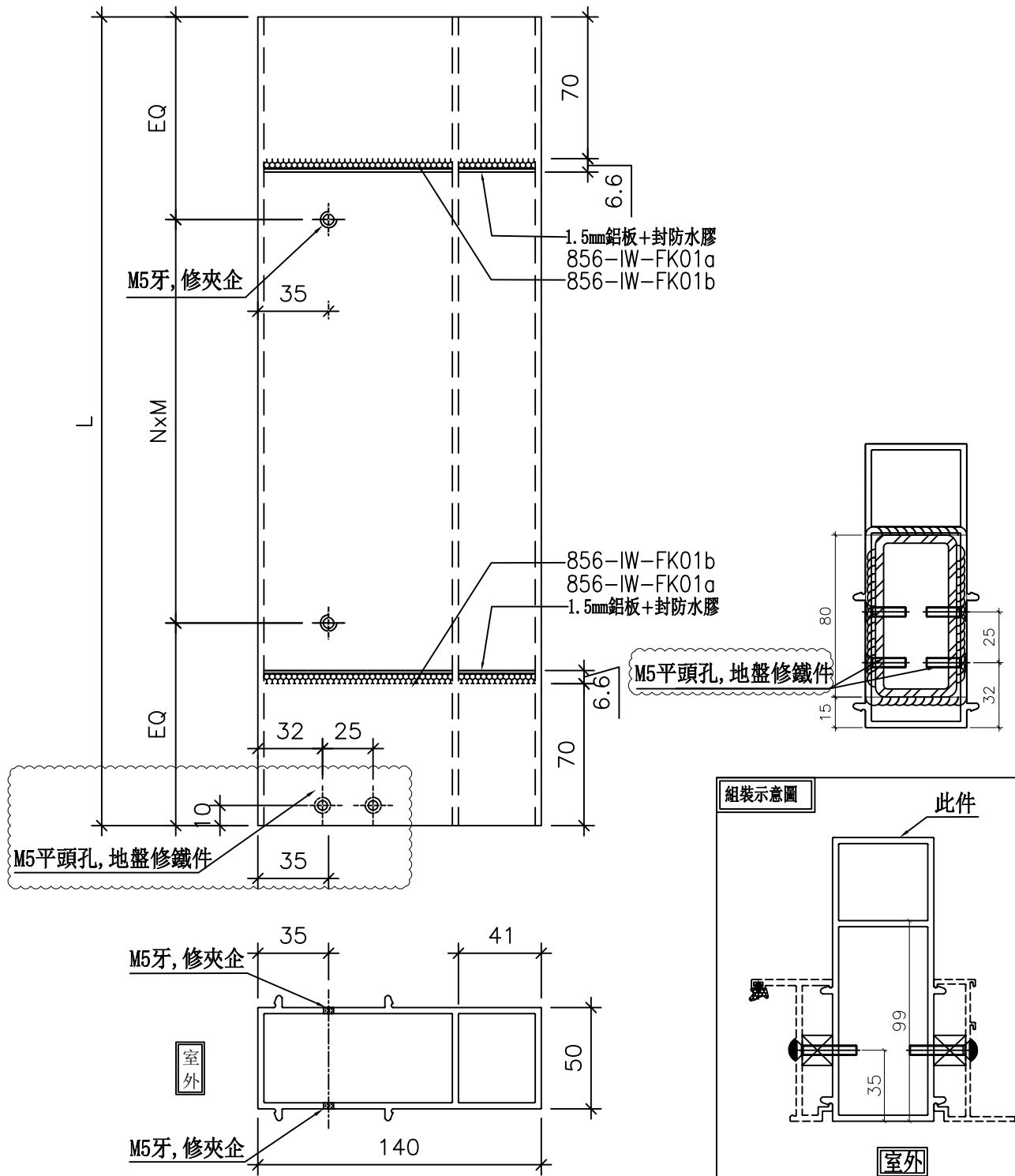
工程號

J856

地盤

天水圍天榮站

數據表見後頁



名稱	中企夾通	制圖	方強	2023.09.28	修改		
材料	X86382	復核	謝永林	2023.10.18	日期		
顏色	中灰色 (UCT542429XL-3)	批准			圖號	X86382-F103x	



美特鋁質有限公司

MIDI Aluminium Fabricator Ltd.

工程號	J856	地盤	天水圍天榮站
-----	------	----	--------

序號	物料編號	數量	L	EQ	N	x	M	窗號	位置	樓層	
1	X86382-F103x	1	1990	95	6	x	300	AW-301	T3-SIM. 2B LIV. /DIN.	46/F	
2		1	1990	95	6	x	300	AW-303	T3-SIM. 2A LIV. /DIN.	46/F	
3		1	1990	95	6	x	300	AW-305	T3-SIM. 1A MBR	46/F	
合計:		3									

拆圖見前頁

名稱	中企夾通(數據表)	制圖	方強	2023.09.28	修改			
材料	X86382	復核	謝永林	2023.10.18	日期			
顏色	中灰色 (UCT542429XL-3)	批准			圖號	X86382-F103x(1)		



美特鋁質有限公司

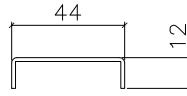
MIDI Aluminium Fabricator Ltd.

工程號

J856

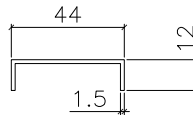
地盤

天水圍天榮站



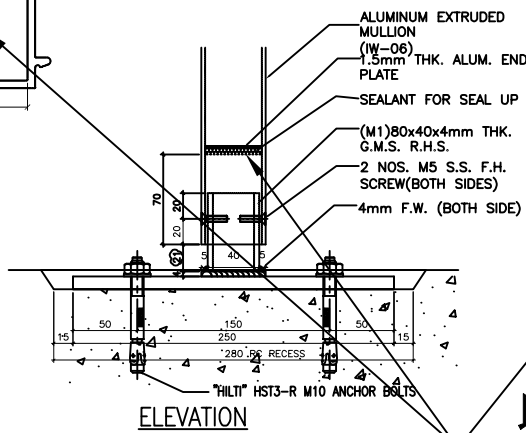
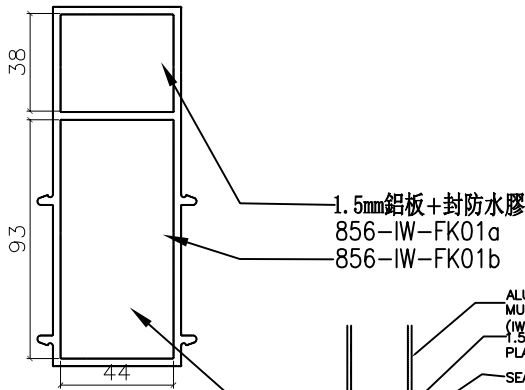
物料編號: 856-IW-FK01b

數量: 6

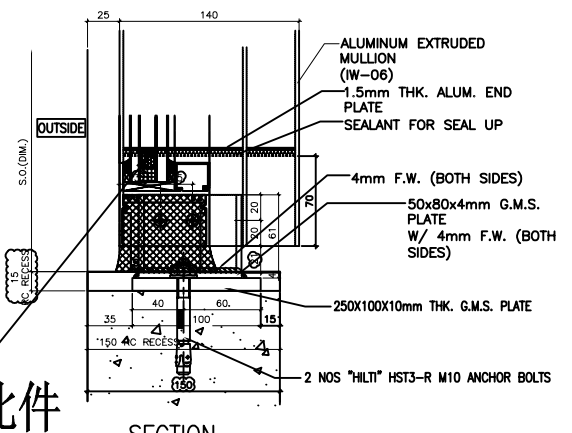


物料編號: 856-IW-FK01b

數量: 6



ELEVATION



SECTION

此件  
安裝示意圖

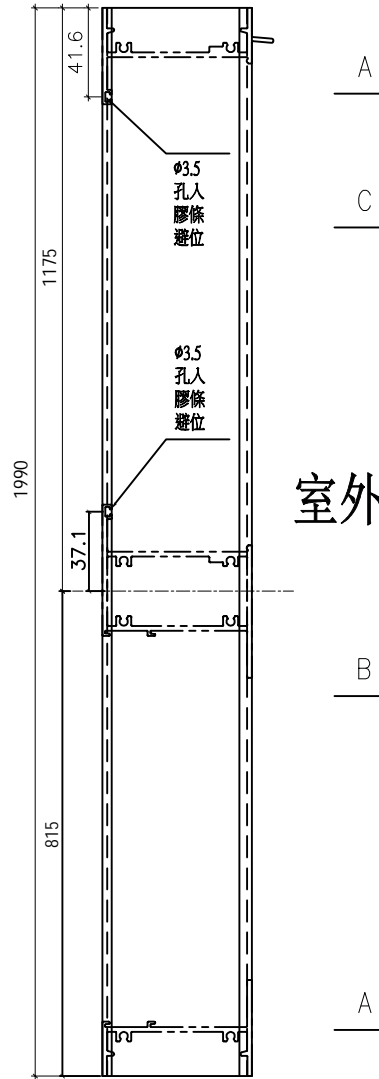
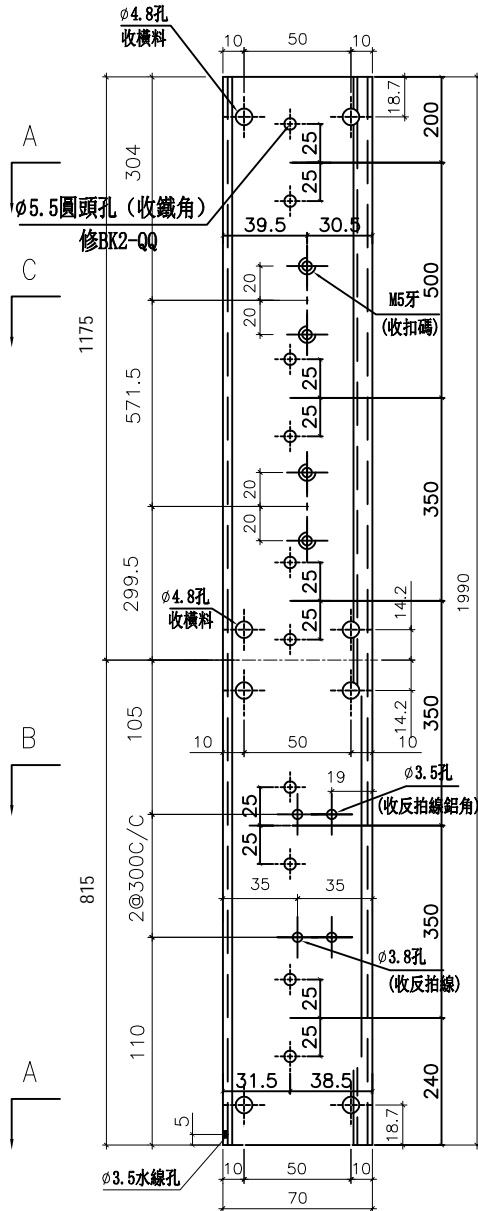
名稱	中企夾通用內封片	制圖	方強	2023.09.28	修改		
材料	1.5mm 鋁板	復核	謝永林	2023.10.18	日期		
顏色	鉻化	批准			圖號	856-IW-FK01	



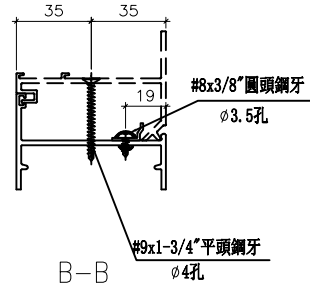
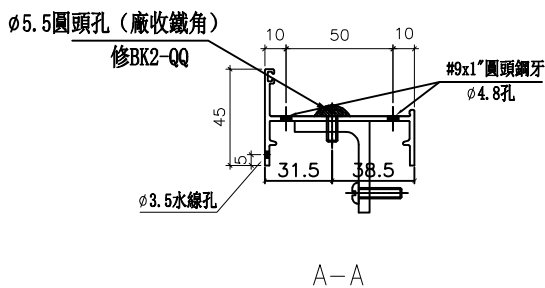
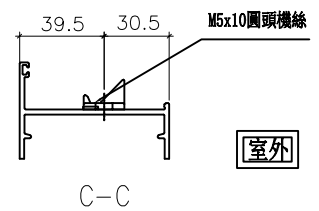
美特鋁質有限公司  
MIDI Aluminium Fabricator Ltd.

工程號 J856 地盤 天水圍天榮站

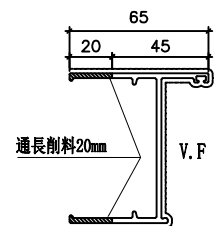
窗號	幅數	位置	樓層
AW-303	1	T3-SIM. 2A LIV. /DIN.	46/F
AW-305	1	T3-SIM. 1A MBR	46/F
合計:		2	



室外



削料示意圖



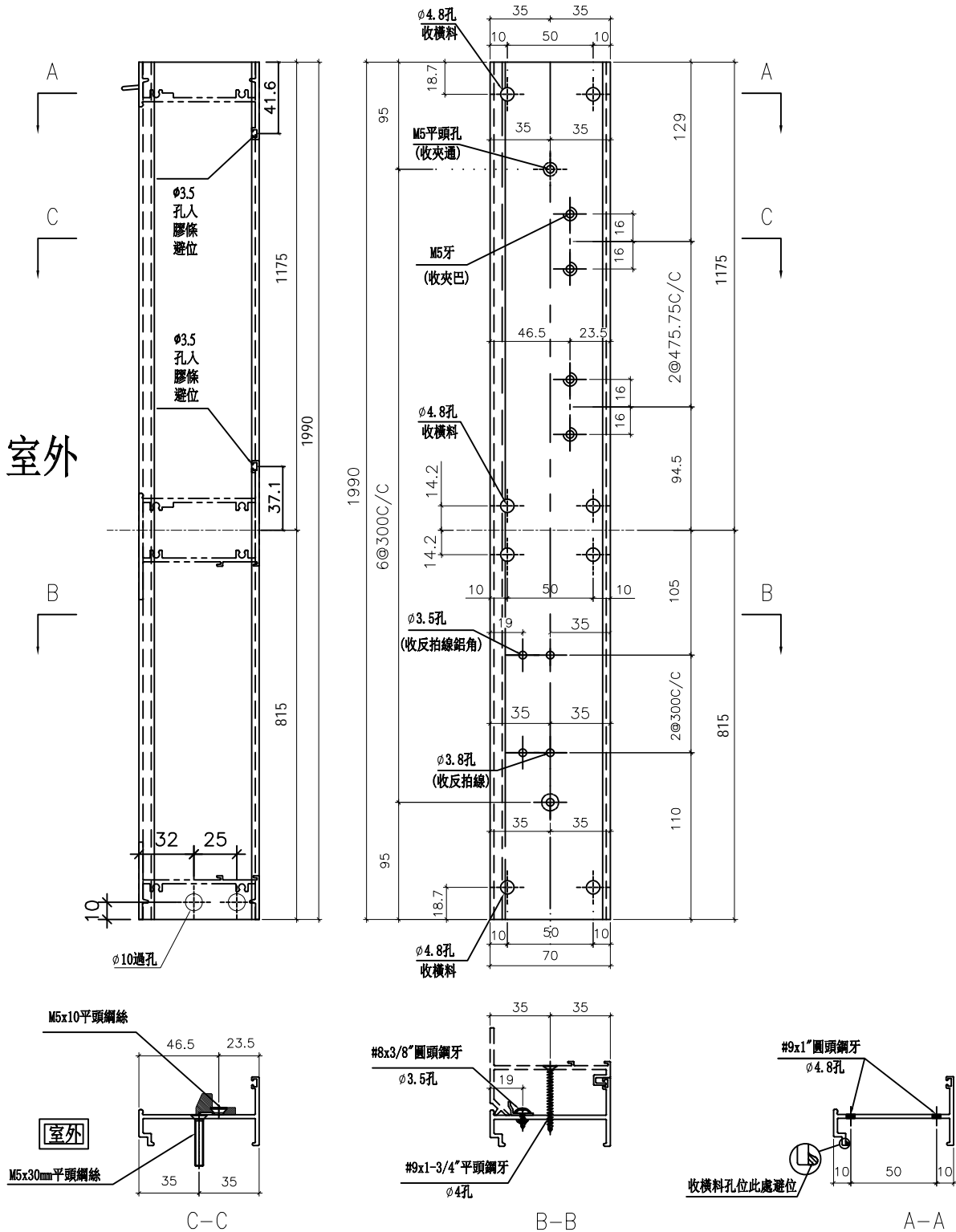
名稱	70生邊企	制圖	方強	2023.09.28	修改		
材料	X86003	復核	謝永林	2023.10.18	日期		
顏色	中灰色 (UCT542919XL-3)	批准			圖號	X86003-S13Lx	



美特鋁質有限公司  
MIDI Aluminium Fabricator Ltd.

工程號 J856 地盤 天水圍天榮站

窗號	幅數	位置	樓層
AW-303	1	T3-SIM. 2A LIV. /DIN.	46/F
AW-305	1	T3-SIM. 1A MBR	46/F
合計:	2		



名稱	70生夾企	制圖	方強	2023. 09. 28	修改		
材料	X86007	復核	謝永林	2023. 10. 18	日期		
顏色	中灰色 (UCT542919XL-3)	批准			圖號	X86007-S13Lx	

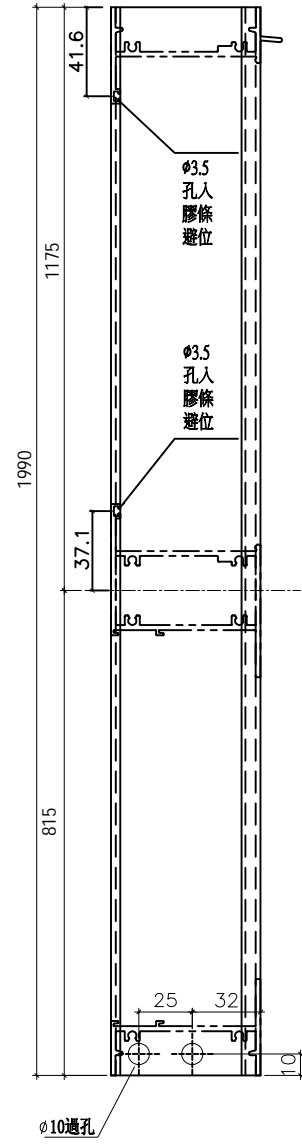
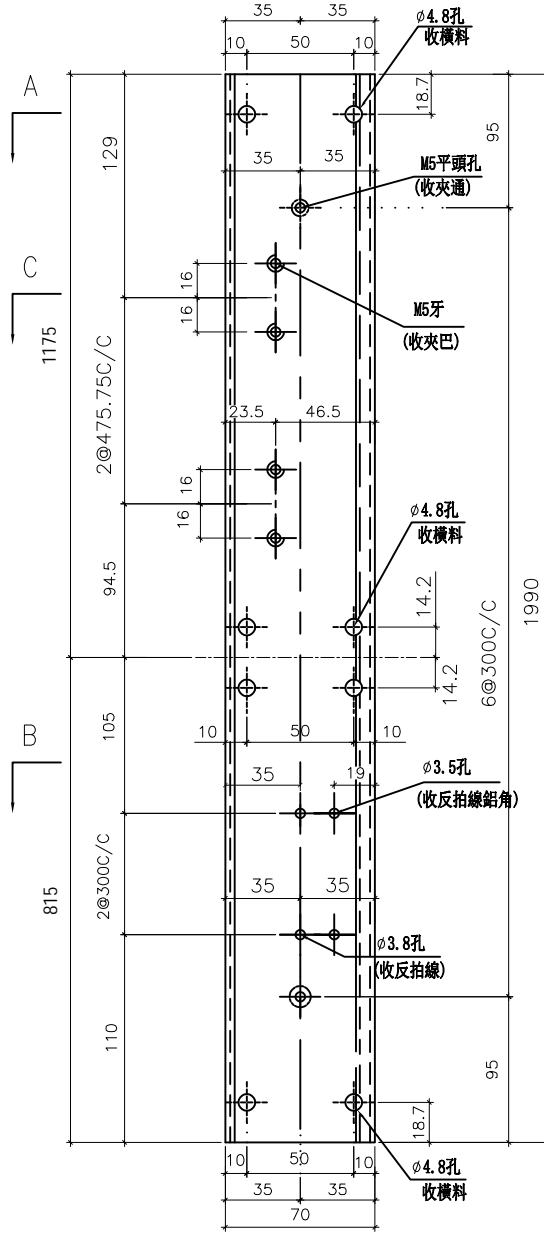




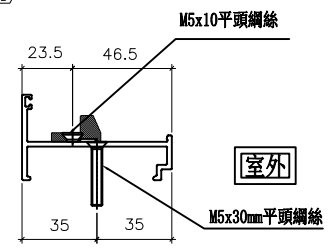
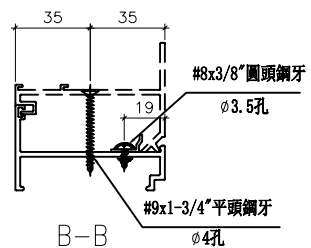
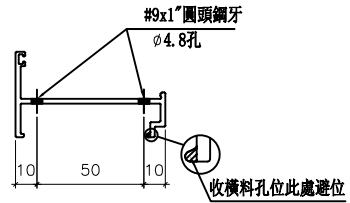
美特鋁質有限公司  
MIDI Aluminium Fabricator Ltd.

窗號	幅數	位置	樓層
AW-301	1	T3-SIM. 2B LIV. /DIN.	46/F

工程號 J856 地盤 天水圍天榮站



室外



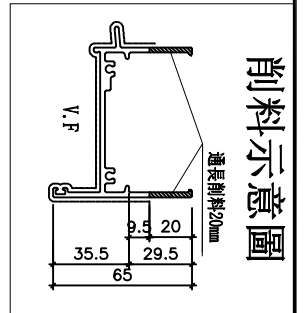
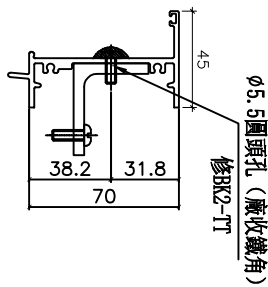
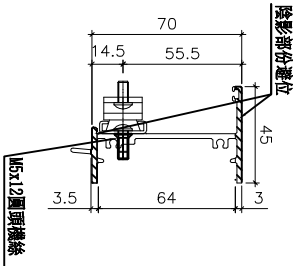
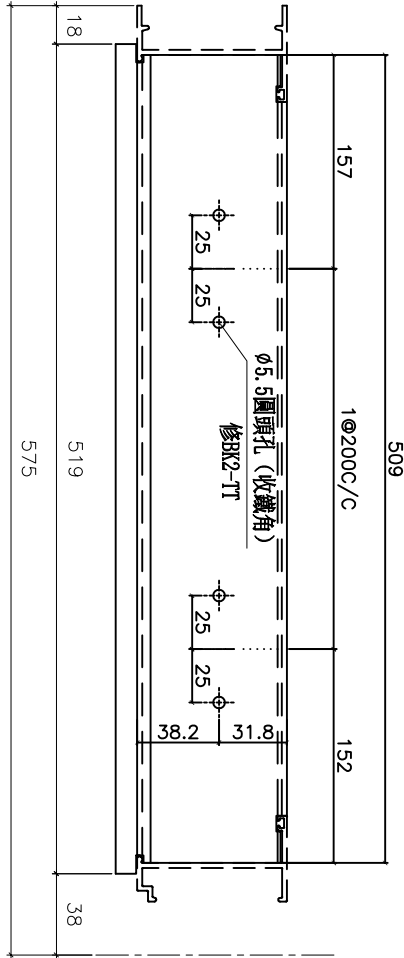
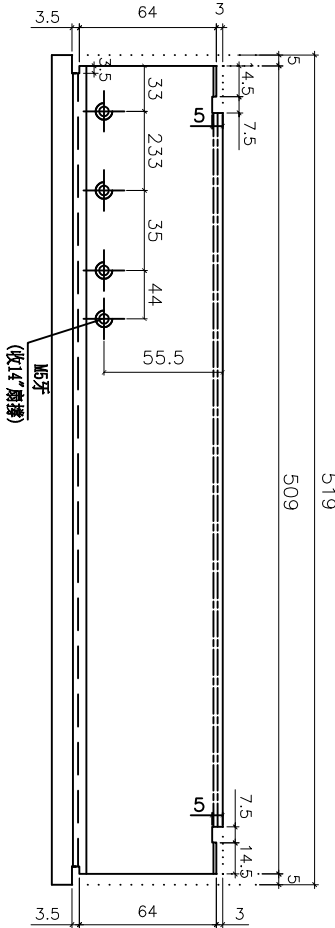
名稱	70生夾企	制圖	方強	2023. 09. 28	修改		
材料	X86007	復核	謝永林	2023. 10. 18	日期		
顏色	中灰色 (UCT542919XL-3)	批准			圖號	X86007-S13Rx	



美特鋁質有限公司  
MIDI Aluminium Fabricator Ltd.

工程號 J856 地盤 天水圍天榮站

窗號	幅數	位置	樓層
AW-303	1	T3-SIM. 2A LIV./DIN.	46/F
AW-305	1	T3-SIM. 1A MBR	46/F
合計:	2		



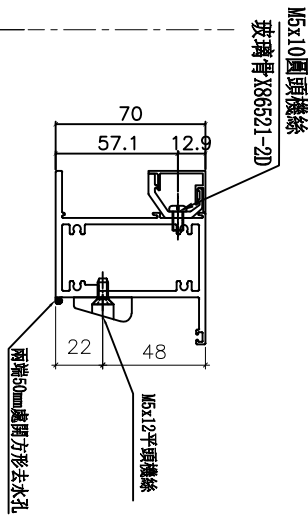
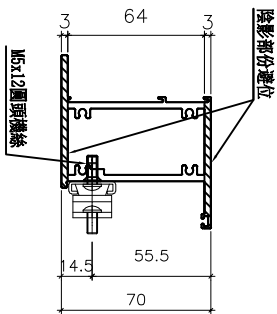
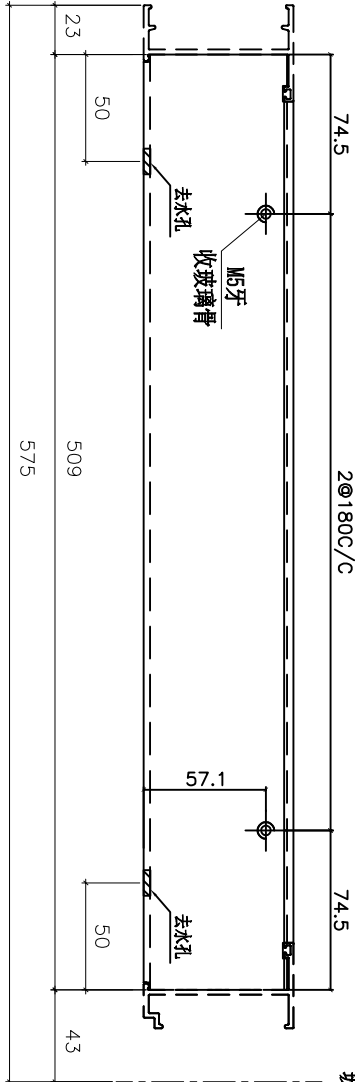
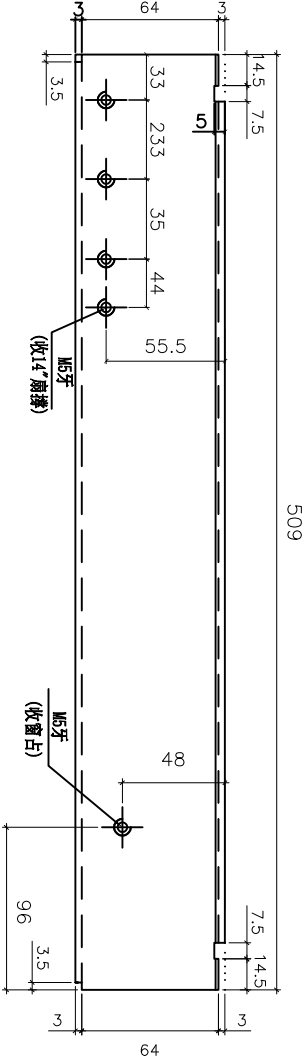
名稱	70生頂橫加工圖	制圖	方強	2023.09.28	修改	
材料	X86014	復核	謝永林	2023.10.18	日期	
顏色	中灰色 (UCT542919XL-3)	批准			圖號	X86014-S13Lx



美特鋁質有限公司  
MIDI Aluminium Fabricator Ltd.

工程號 J856 地盤 天水圍天榮站

窗號	幅數	位置	樓層
AW-303	1	T3-SIM. 2A LIV. /DIN.	46/F
AW-305	1	T3-SIM. 1A MBR	46/F
合計:	2		



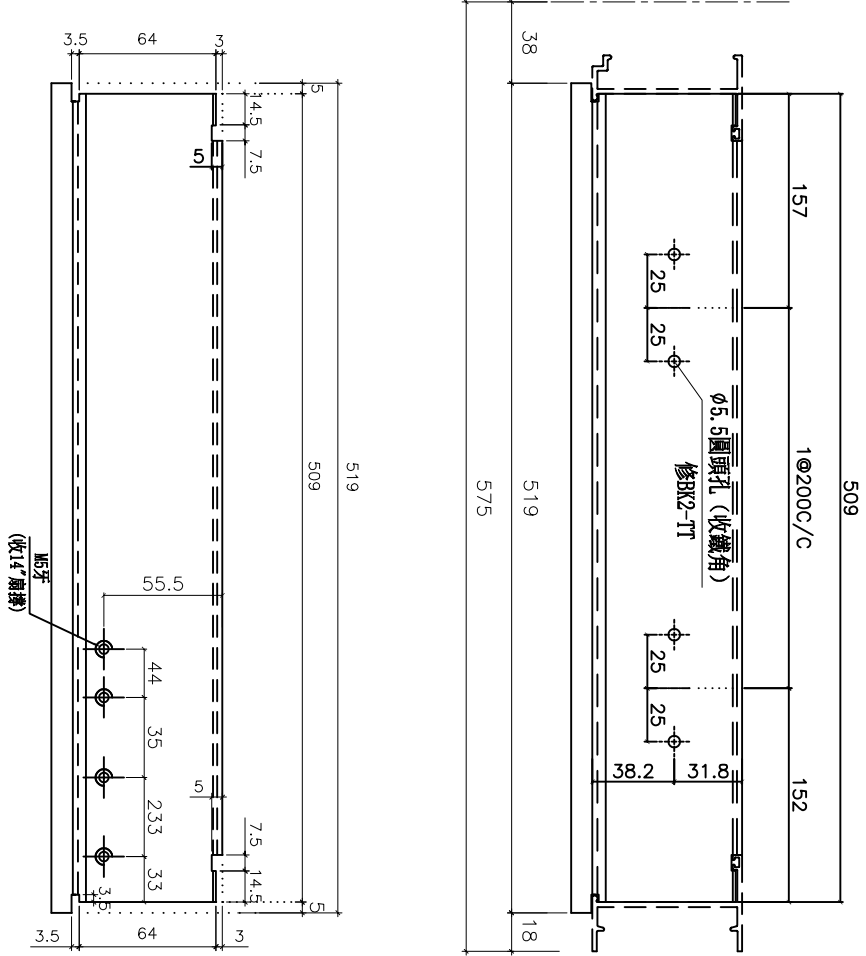
名稱	70上生下梗中橫加工圖	制圖	方強	2023. 09. 28	修改		
材料	X86015	復核	謝永林	2023. 10. 18	日期		
顏色	中灰色 (UCT542919XL-3)	批准			圖號	X86015-S13Lx	



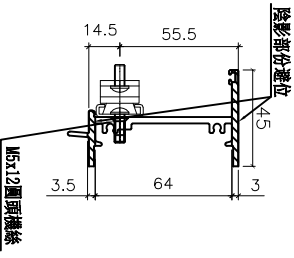
美特鋁質有限公司  
MIDI Aluminium Fabricator Ltd.

工程號 J856 | 地盤 天水圍天榮站

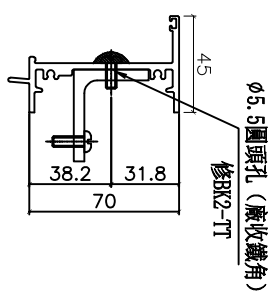
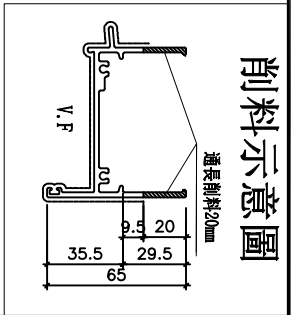
窗號	幅數	位置	樓層
AW-301	1	T3-SIM. 2B LIV. /DIN.	46/F



室外



室外



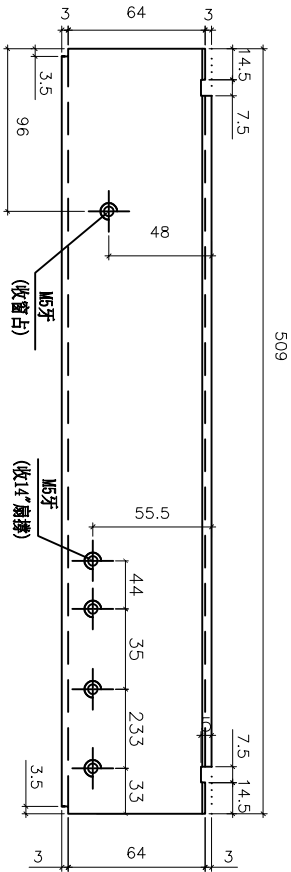
名稱	70生頂橫加工圖	制圖	方強	2023. 09. 28	修改	
材料	X86014	復核	謝永林	2023. 10. 18	日期	
顏色	中灰色 (UCT542919XL-3)	批准			圖號	X86014-S13Rx



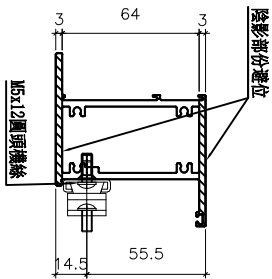
美特鋁質有限公司  
MIDI Aluminium Fabricator Ltd.

工程號 J856 地盤 天水圍天榮站

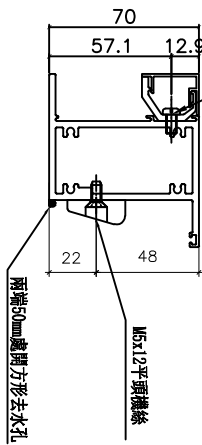
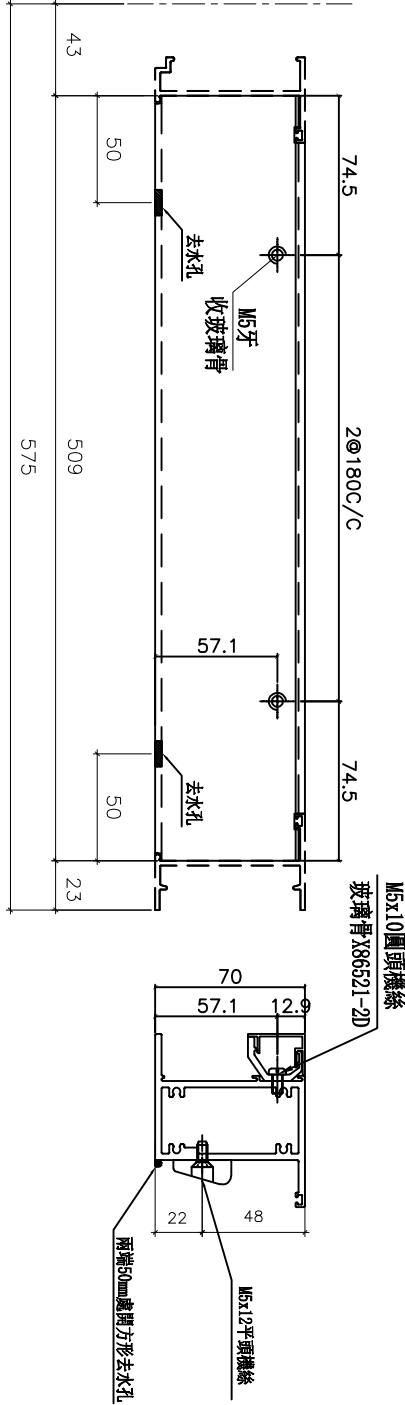
窗號	幅數	位置	樓層
AW-301	1	T3-SIM. 2B LIV. /DIN.	46/F



室外



室外



名稱	70上生下梗中橫加工圖	制圖	方強	2023. 09. 28	修改		
材料	X86015	復核	謝永林	2023. 10. 18	日期		
顏色	中灰色 (UCT542919XL-3)	批准			圖號	X86015-S13Rx	



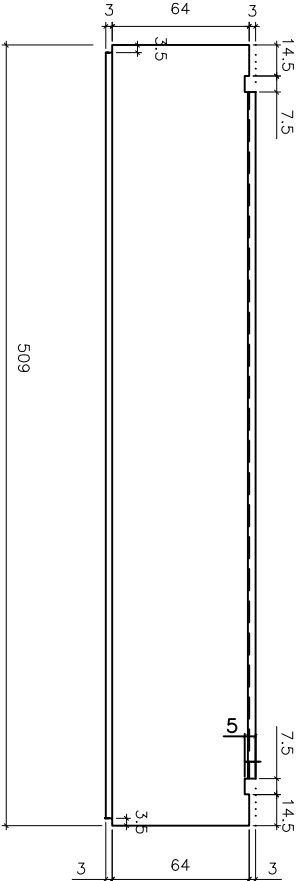


美特鋁質有限公司  
MIDI Aluminium Fabricator Ltd.

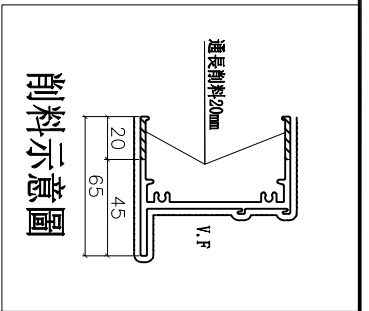
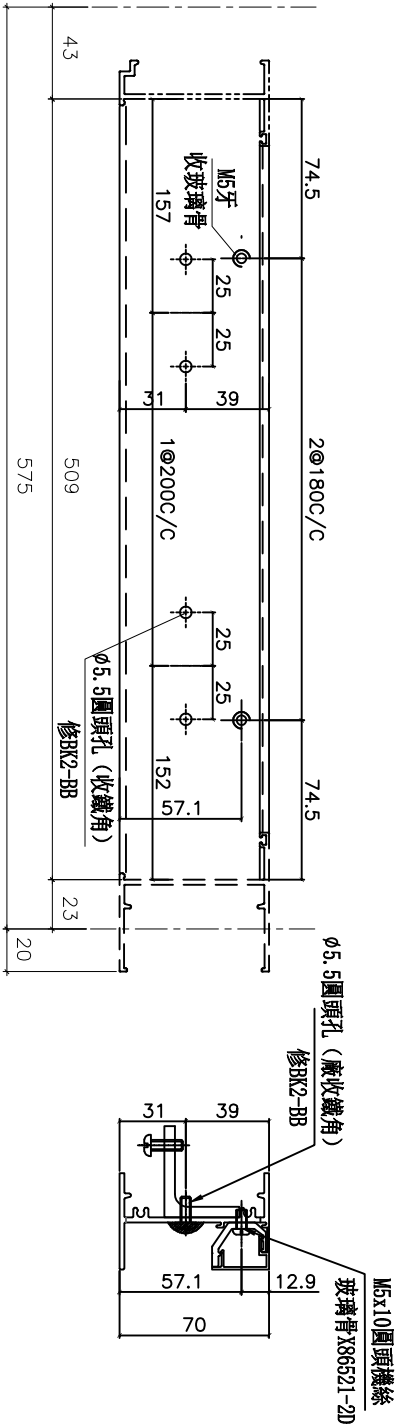
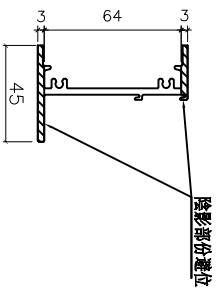
工程號 J856 地盤 天水圍天榮站

窗號	幅數	位置	樓層
AW-301	1	T3-SIM. 2B LIV./DIN.	46/F

室外



室外



名稱	70梗底橫加工圖	制圖	方強	2023. 09. 28	修改	
材料	X86016	復核	謝永林	2023. 10. 18	日期	
顏色	中灰色 (UCT542919XL-3)	批准			圖號	X86016-S13bRx

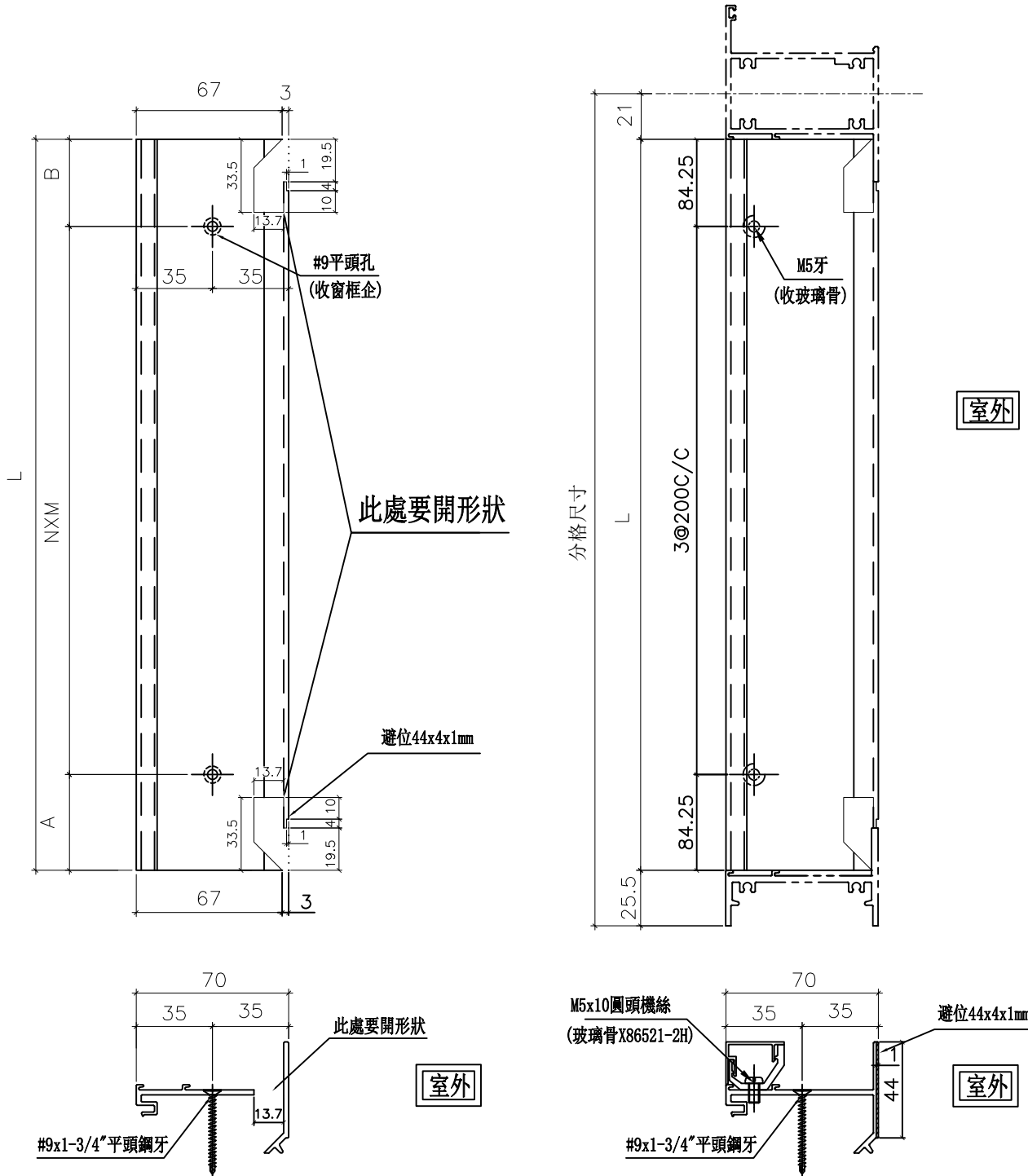


美特鋁質有限公司  
MIDI Aluminium Fabricator Ltd.

工程號 J856 地盤 天水圍天榮站

圖號	分格尺寸	L	A	B	N	X	M	數量	使用位置	窗號	樓層
X86019-S13Lx	815	768.5	84.5	84	2	X	300	1	T3-SIM. 2B LIV. /DIN.	AW-301	46/F
	815	768.5	84.5	84	2	X	300	1	T3-SIM. 2A LIV. /DIN.	AW-303	46/F
	815	768.5	84.5	84	2	X	300	1	T3-SIM. 1A MBR	AW-305	46/F

合計: 3



名稱	70反拍線	制圖	方強	2023.09.28	修改		
材料	X86019	復核	謝永林	2023.10.18	日期		
顏色	中灰色 (UCT542919XL-3)	批准			圖號	X86019-S13Lx	



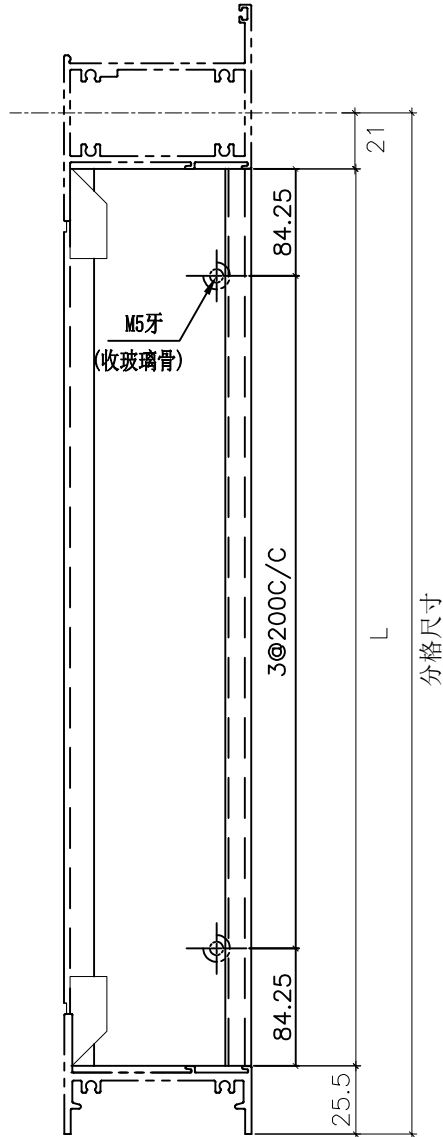
美特鋁質有限公司  
MIDI Aluminium Fabricator Ltd.

工程號 J856 地盤 天水圍天榮站

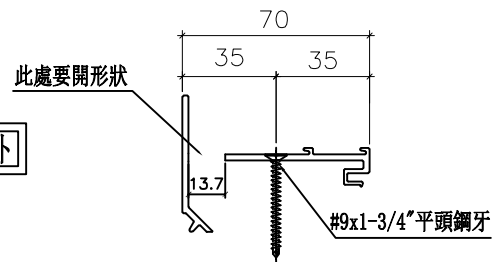
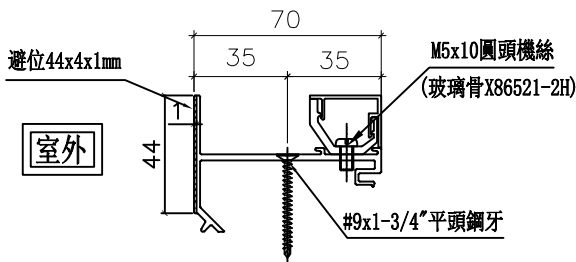
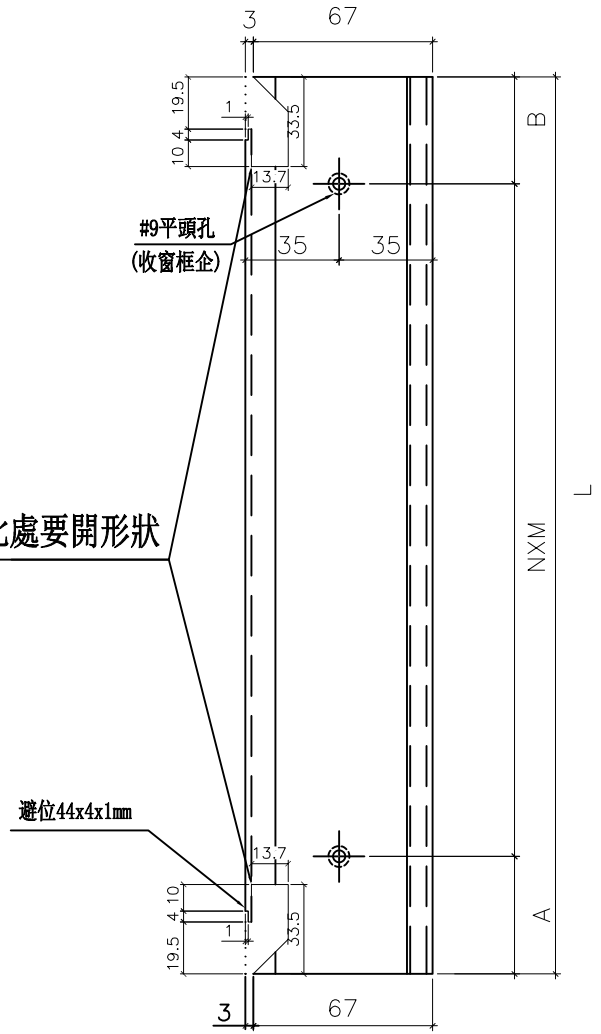
圖號	分格尺寸	L	A	B	N	X	M	數量	使用位置	窗號	樓層
X86019-S13Rx	815	768.5	84.5	84	2	X	300	1	T3-SIM. 2B LIV. /DIN.	AW-301	46/F
	815	768.5	84.5	84	2	X	300	1	T3-SIM. 2A LIV. /DIN.	AW-303	46/F
	815	768.5	84.5	84	2	X	300	1	T3-SIM. 1A MBR	AW-305	46/F

合計: 3

室外



此處要開形狀



名稱	70反拍線	制圖	方強	2023.09.28	修改		
材料	X86019	復核	謝永林	2023.10.18	日期		
顏色	中灰色 (UCT542919XL-3)	批准			圖號	X86019-S13Rx	

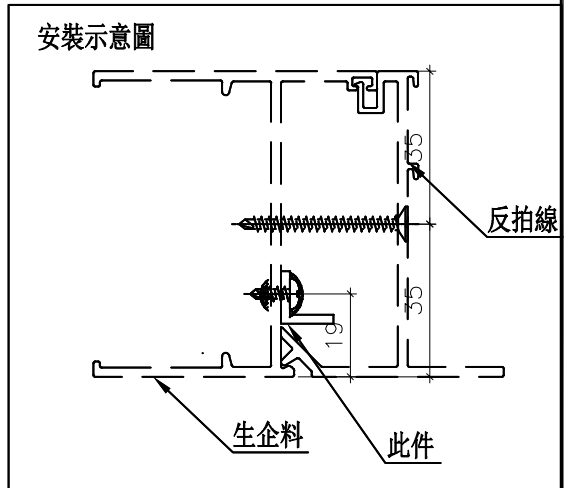
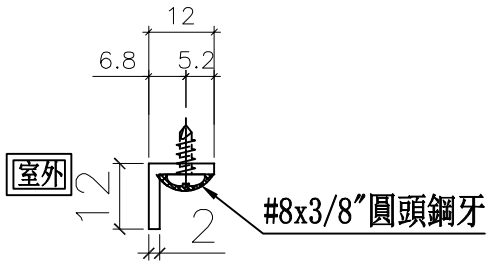
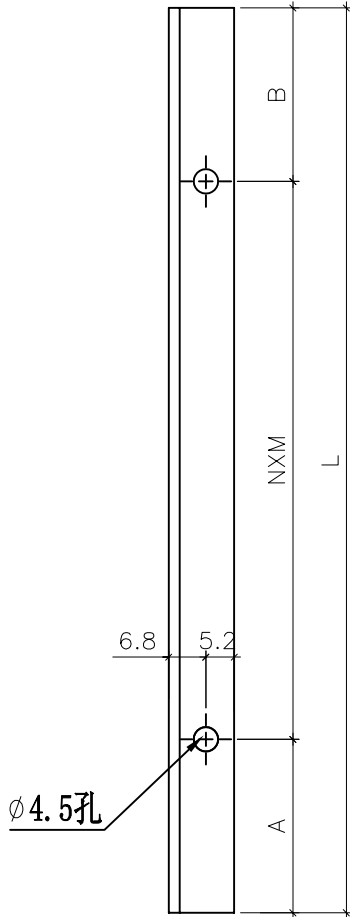


美特鋁質有限公司  
MIDI Aluminium Fabricator Ltd.

工程號 J856 | 地盤 天水圍天榮站

圖號	分格尺寸	L	A	B	N	X	M	數量	使用位置	窗號	樓層
XXL-S13Lx	815	768.5	84.5	84	2	X	300	1	T3-SIM. 2B LIV. /DIN.	AW-301	46/F
	815	768.5	84.5	84	2	X	300	1	T3-SIM. 2A LIV. /DIN.	AW-303	46/F
	815	768.5	84.5	84	2	X	300	1	T3-SIM. 1A MBR	AW-305	46/F

合計: 3



名稱	反拍線鋁角	制圖	方強	2023. 09. 28	修改			
材料	12*12*2mm鋁角	復核	謝永林	2023. 10. 18	日期			
顏色	MILL	批准			圖號	XXL-S13Lx		

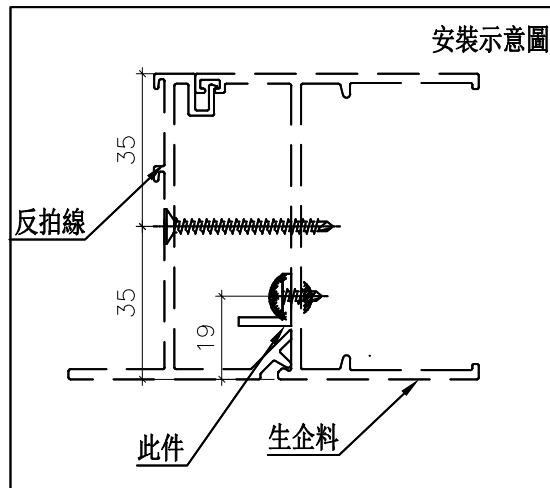
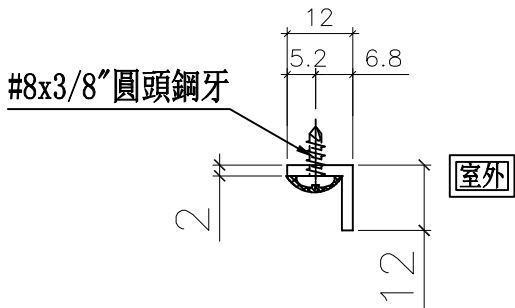
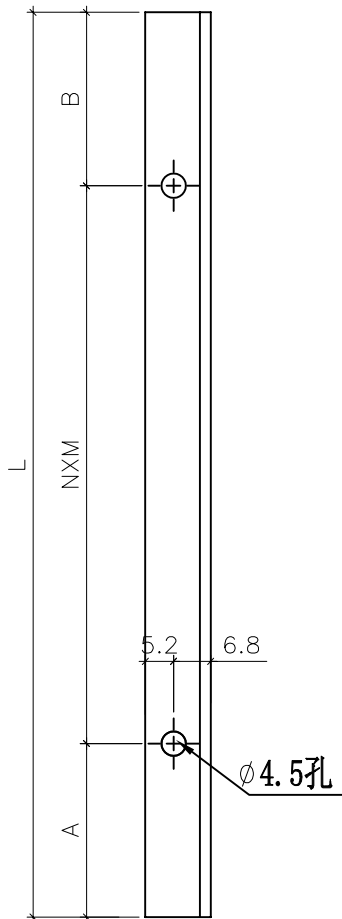


美特鋁質有限公司  
MIDI Aluminium Fabricator Ltd.

工程號 J856 地盤 天水圍天榮站

圖號	分格尺寸	L	A	B	N	X	M	數量	使用位置	窗號	樓層
XXL-S13Rx	815	768.5	84.5	84	2	X	300	1	T3-SIM. 2B LIV. /D1N.	AW-301	46/F
	815	768.5	84.5	84	2	X	300	1	T3-SIM. 2A LIV. /D1N.	AW-303	46/F
	815	768.5	84.5	84	2	X	300	1	T3-SIM. 1A MBR	AW-305	46/F

合計: 3



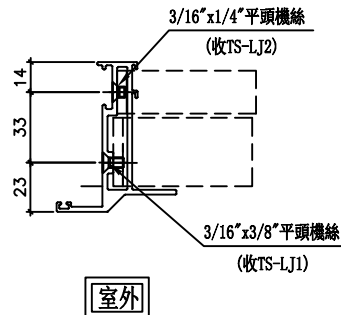
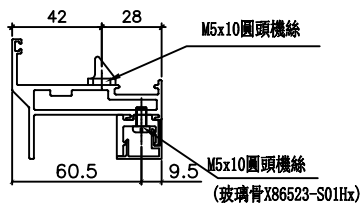
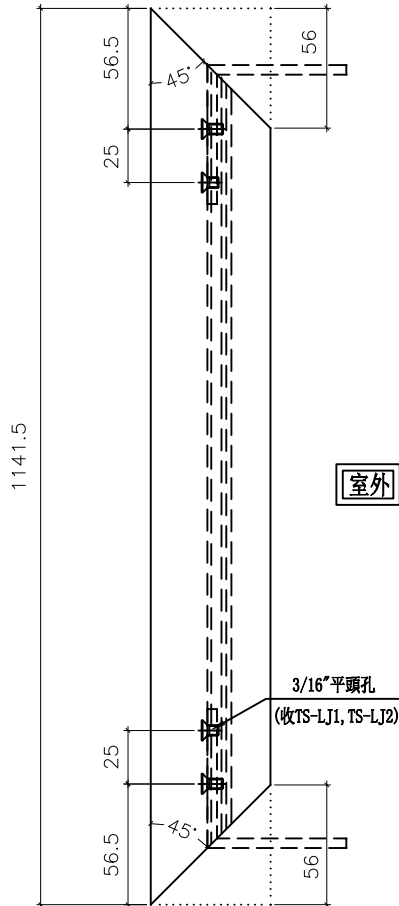
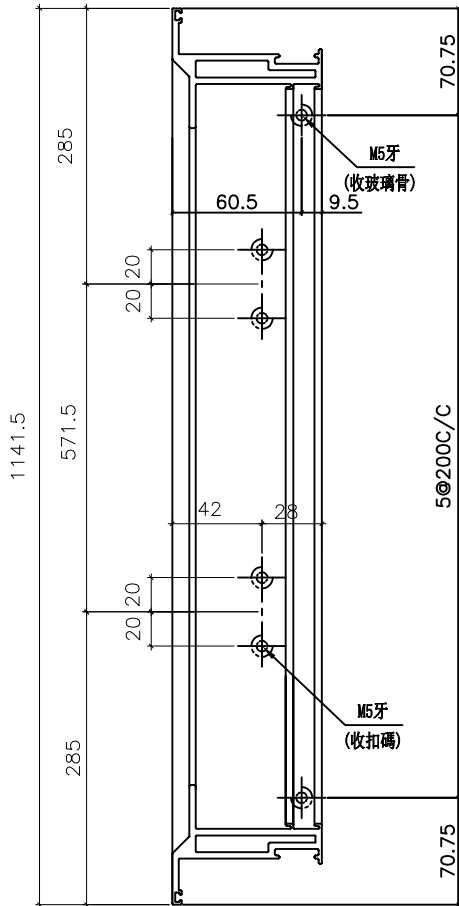
名稱	反拍線鋁角	制圖	方強	2023. 09. 28	修改			
材料	12*12*2mm鋁角	復核	謝永林	2023. 10. 18	日期			
顏色	MILL	批准			圖號	XXL-S13Rx		



美特鋁質有限公司  
MIDI Aluminium Fabricator Ltd.

工程號 J856 地盤 天水圍天榮站

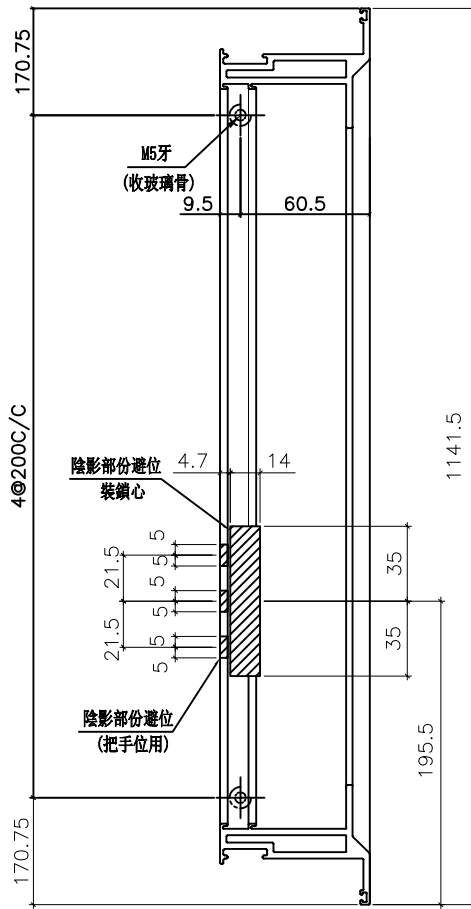
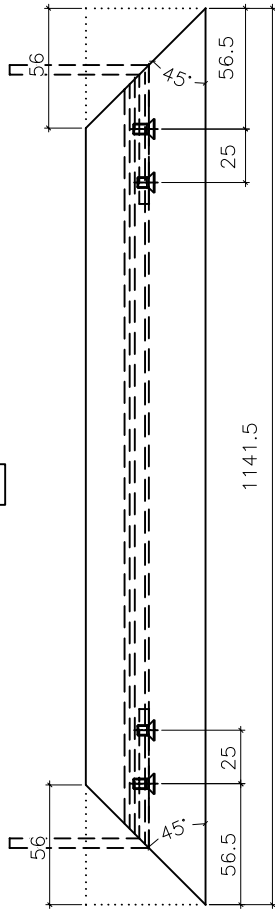
窗號	幅數	位置	樓層
AW-303	1	T3-SIM. 2A LIV. /DIN.	46/F
AW-305	1	T3-SIM. 1A MBR	46/F
合計:	2		



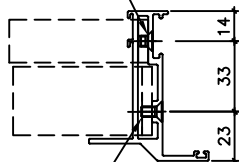
名稱	70生窗玉企料加工圖	制圖	方強	2023. 09. 28	修改		
材料	X86004	復核	謝永林	2023. 10. 18	日期		
顏色	中灰色 (UCT542919XL-3)	批准			圖號	X86004-SHL12-1x	

 <b>美特鋁質有限公司</b> MIDI Aluminium Fabricator Ltd.	窗號	幅數	位置	樓層
	AW-303	1	T3-SIM. 2A LIV. /DIN.	46/F
	AW-305	1	T3-SIM. 1A MBR	46/F
工程號 J856	地盤	天水圍天榮站	合計:	2

室外

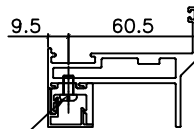


3/16" x 1/4" 平頭機絲  
(收TS-LJ2)

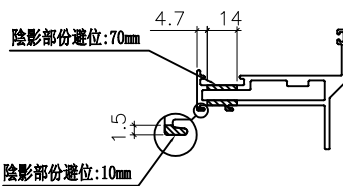


3/16" x 3/8" 平頭機絲  
(收TS-LJ1)

室外



M5x10 圓頭機絲  
(玻璃骨X86523-S01Hx)



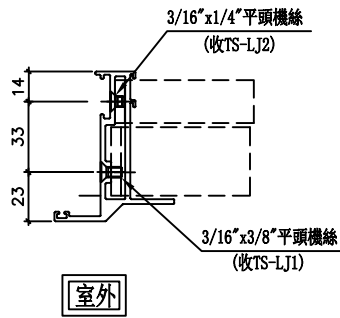
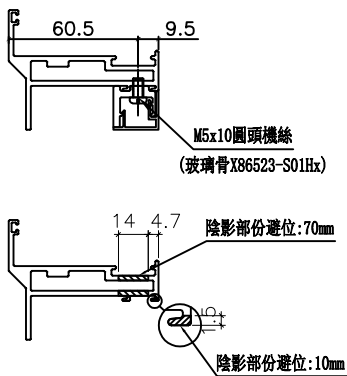
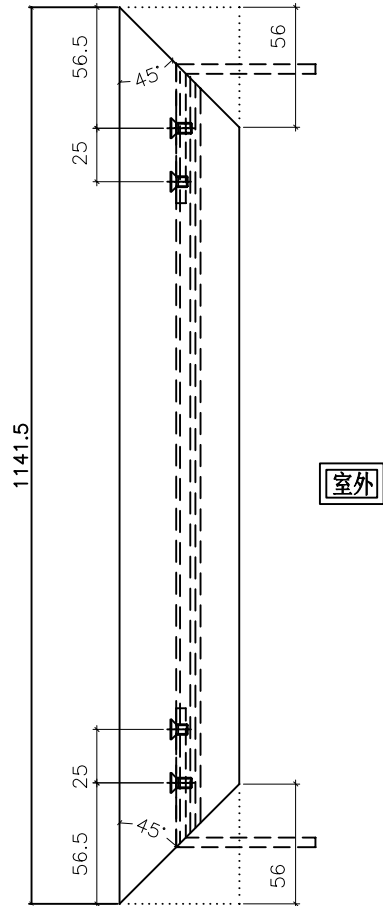
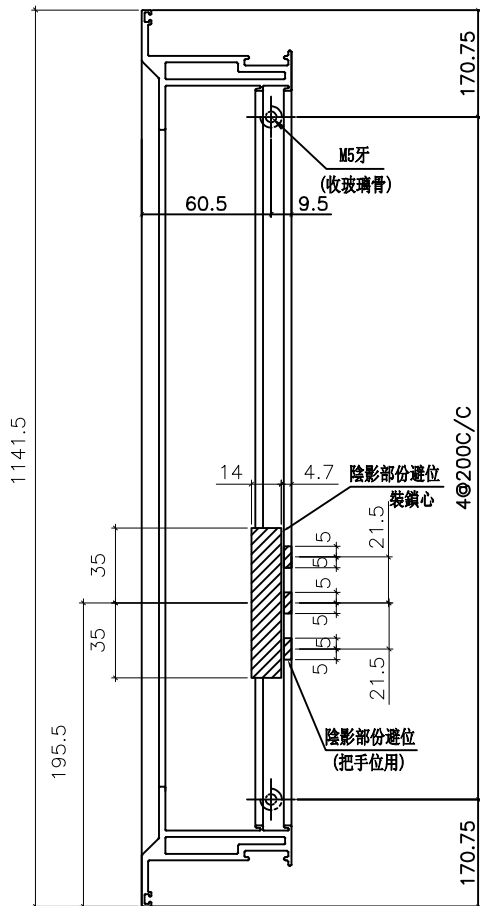
名稱	70生窗玉企料加工圖	制圖	方強	2023. 09. 28	修改			
材料	X86004	復核	謝永林	2023. 10. 18	日期			
顏色	中灰色 (UCT542919XL-3)	批准			圖號	X86004-SHL12-2x		



美特鋁質有限公司  
MIDI Aluminium Fabricator Ltd.

窗號	幅數	位置	樓層
AW-301	1	T3-SIM. 2B LIV. /DIN.	46/F

工程號 J856 地盤 天水圍天榮站



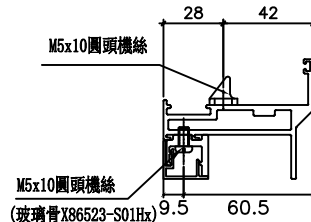
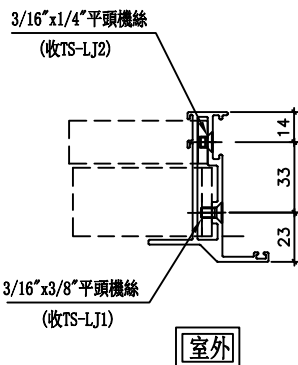
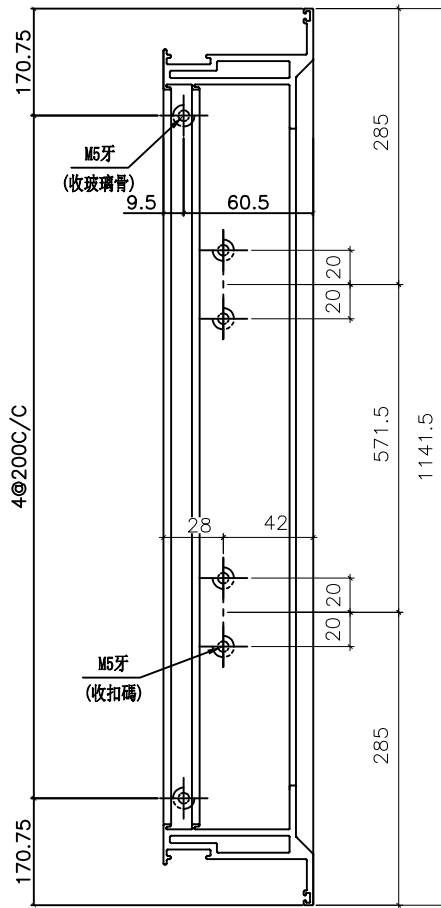
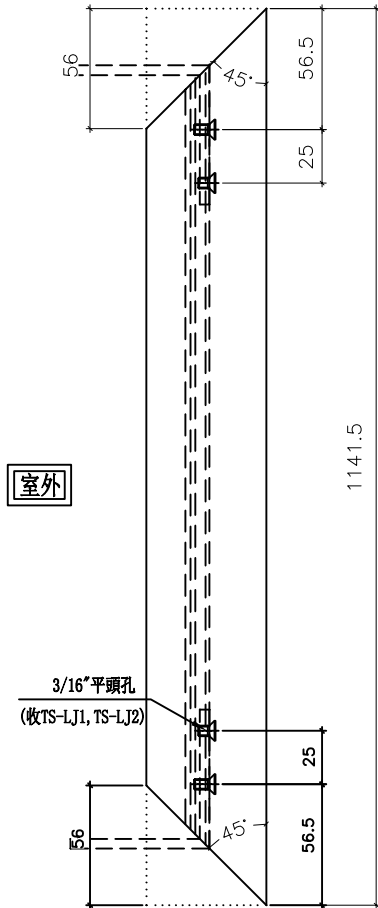
名稱	70生窗玉企料加工圖	制圖	方強	2023. 09. 28	修改			
材料	X86004	復核	謝永林	2023. 10. 18	日期			
顏色	中灰色 (UCT542919XL-3)	批准			圖號	X86004-SHR12-1x		



美特鋁質有限公司  
MIDI Aluminium Fabricator Ltd.

窗號	幅數	位置	樓層
AW-301	1	T3-SIM. 2B LIV. /DIN.	46/F

工程號 J856 地盤 天水圍天榮站



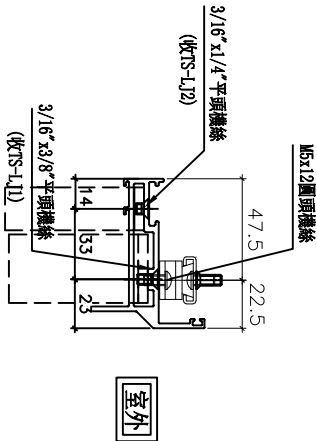
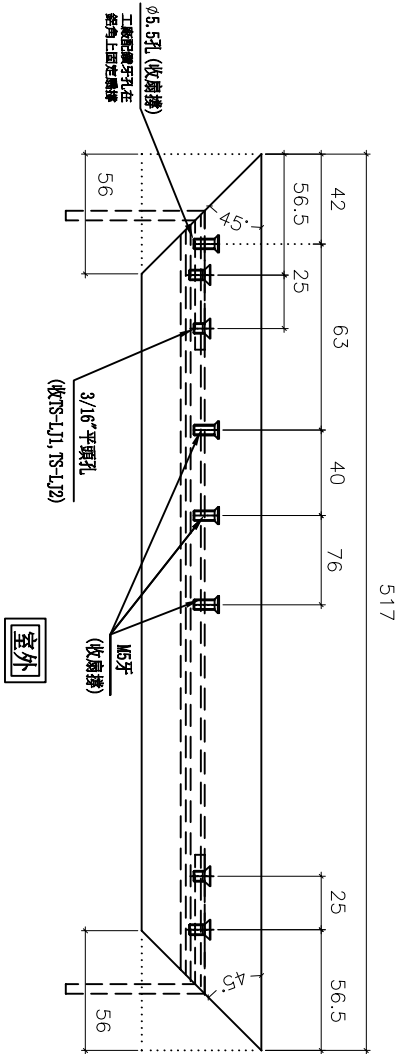
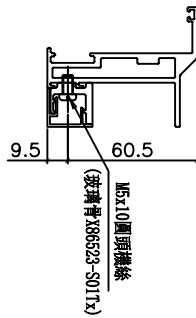
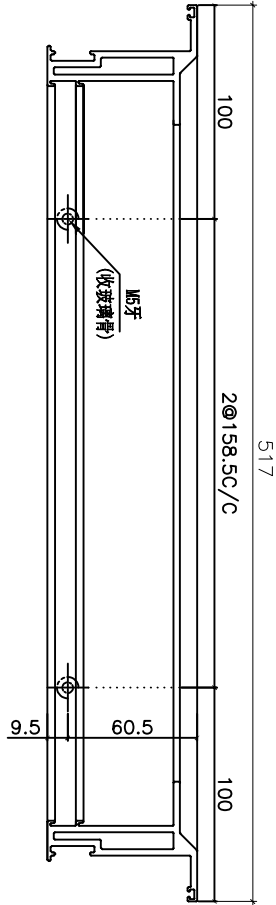
名稱	70生窗玉企料加工圖	制圖	方強	2023. 09. 28	修改			
材料	X86004	復核	謝永林	2023. 10. 18	日期			
顏色	中灰色 (UCT542919XL-3)	批准			圖號	X86004-SHR12-2x		



美特鋁質有限公司  
MIDI Aluminium Fabricator Ltd.

工程號 J856 地盤 天水圍天榮站

窗號	幅數	位置	樓層
AW-303	1	T3-SIM. 2A LIV./DIN.	46/F
AW-305	1	T3-SIM. 1A MBR	46/F
合計:	2		



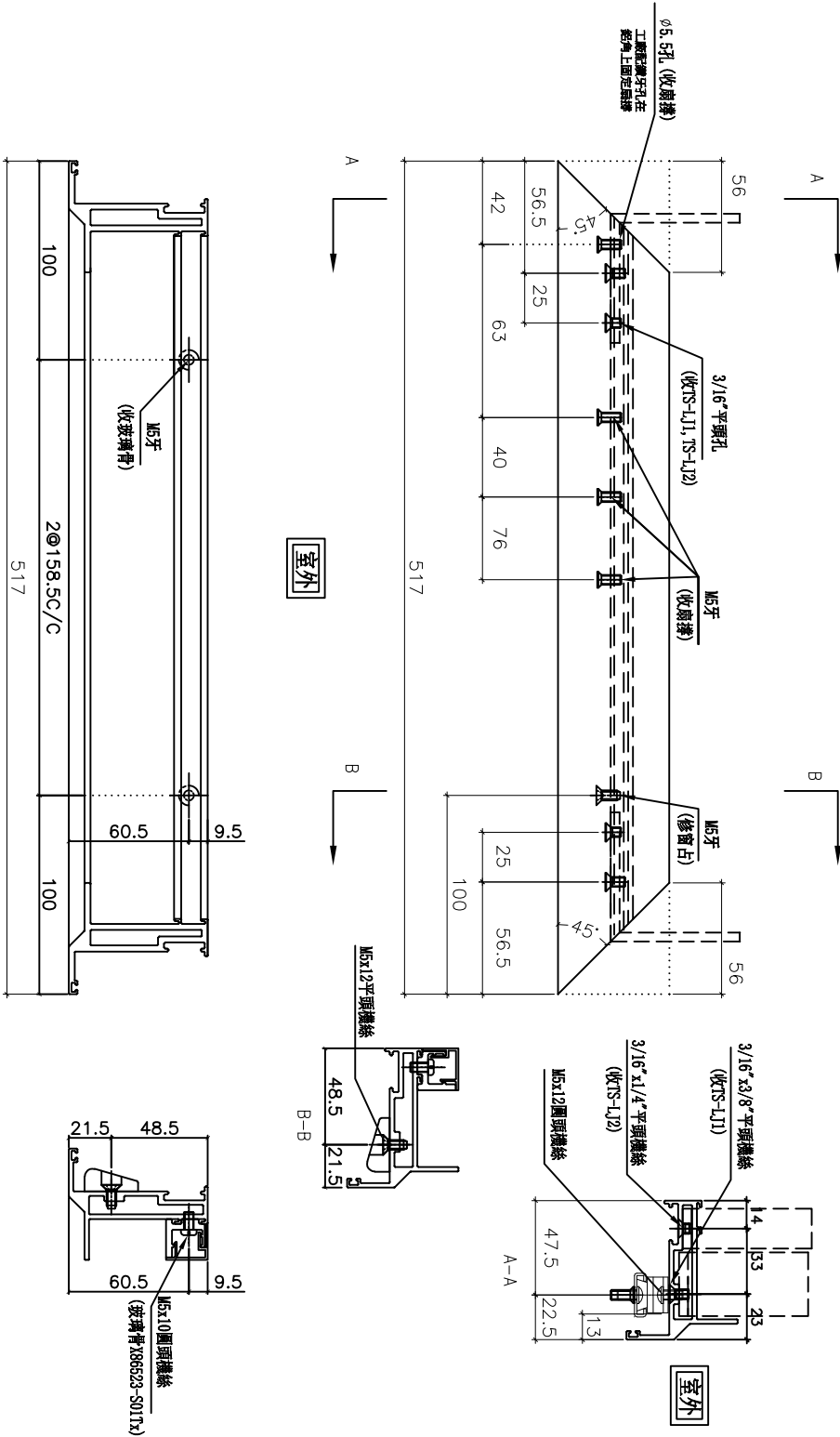
名稱	70生窗玉橫料加工圖	制圖	方強	2023. 09. 28	修改		
材料	X86004	復核	謝永林	2023. 10. 18	日期		
顏色	中灰色 (UCT542919XL-3)	批准			圖號	X86004-SHL12-T1x	



美特鋁質有限公司  
MIDI Aluminium Fabricator Ltd.

工程號 J856 地盤 天水圍天榮站

窗號	幅數	位置	樓層
AW-303	1	T3-SIM. 2A LIV./DIN.	46/F
AW-305	1	T3-SIM. 1A MBR	46/F
合計:	2		



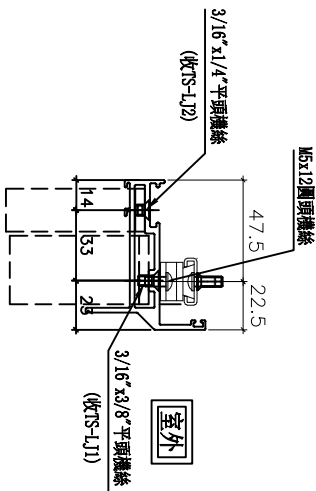
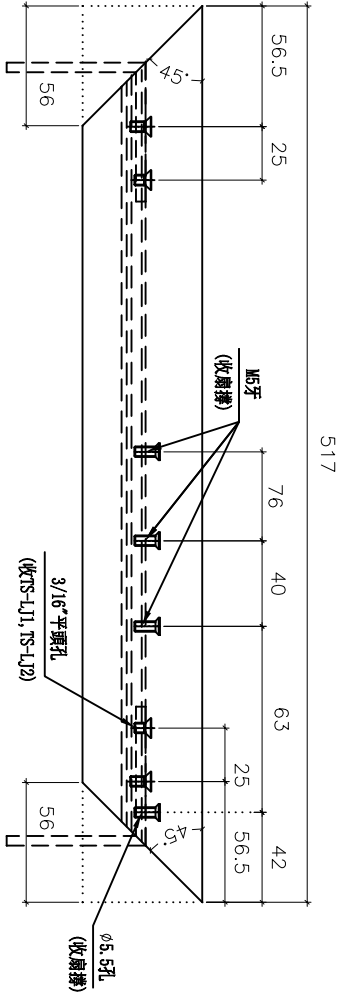
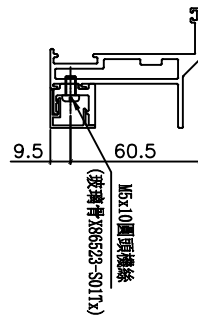
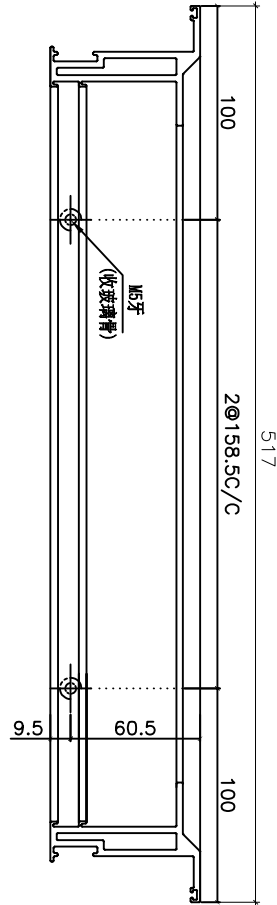
名稱	70生窗玉橫料加工圖	制圖	方強	2023. 09. 28	修改	
材料	X86004	復核	謝永林	2023. 10. 18	日期	
顏色	中灰色 (UCT542919XL-3)	批准			圖號	X86004-SHL12-T2x



美特鋁質有限公司  
MIDI Aluminium Fabricator Ltd.

工程號 J856 地盤 天水圍天榮站

窗號	幅數	位置	樓層
AW-301	1	T3-SIM. 2B LIV./DIN.	46/F



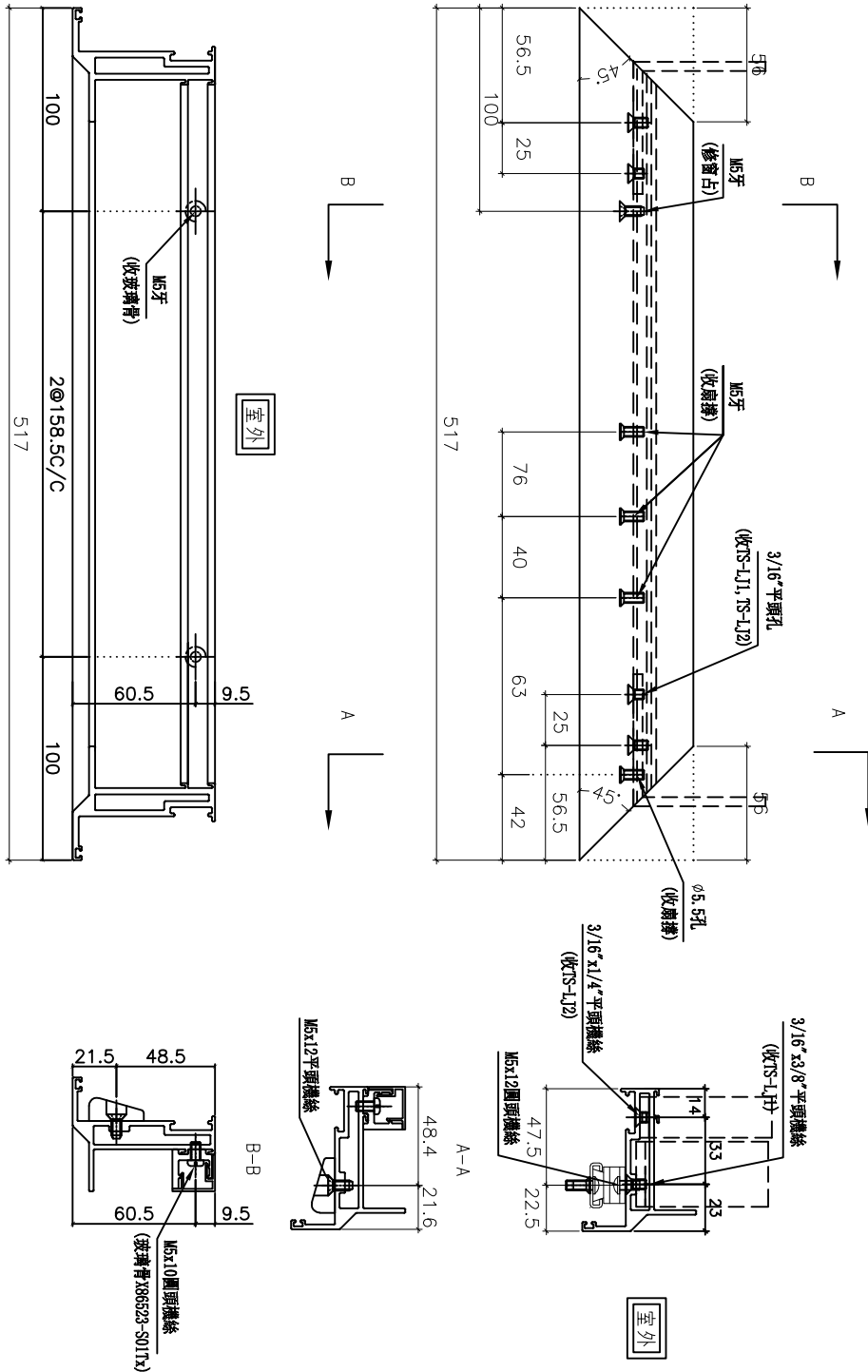
名稱	70生窗玉橫料加工圖	制圖	方強	2023.09.28	修改		
材料	X86004	復核	謝永林	2023.10.18	日期		
顏色	中灰色 (UCT542919XL-3)	批准			圖號	X86004-SHR12-T1x	



美特鋁質有限公司  
MIDI Aluminium Fabricator Ltd.

工程號 J856 地盤 天水圍天榮站

窗號	幅數	位置	樓層
AW-301	1	T3-SIM. 2B LIV./DIN.	46/F



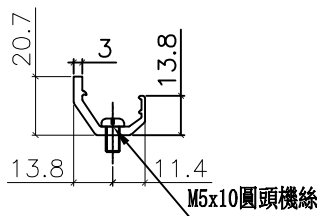
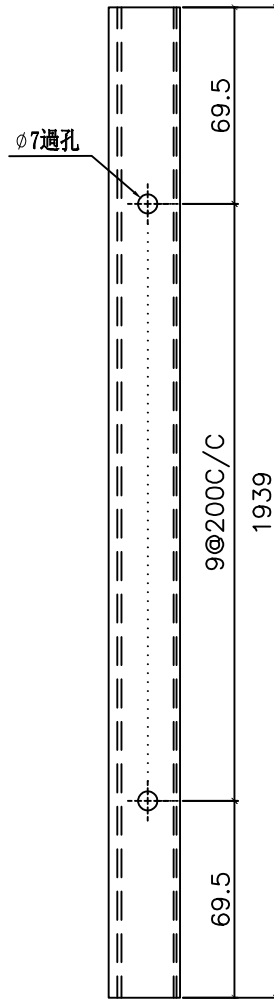
名稱	70生窗玉橫料加工圖	制圖	方強	2023. 09. 28	修改		
材料	X86004	復核	謝永林	2023. 10. 18	日期		
顏色	中灰色 (UCT542919XL-3)	批准			圖號	X86004-SHR12-T2x	



美特鋁質有限公司  
MIDI Aluminium Fabricator Ltd.

工程號 J856 | 地盤 天水圍天榮站

窗號	數量	位置	樓層
AW-301	2	T3-SIM. 2B LIV. /DIN.	46/F
AW-303	2	T3-SIM. 2A LIV. /DIN.	46/F
AW-305	2	T3-SIM. 1A MBR	46/F
合計:	6		



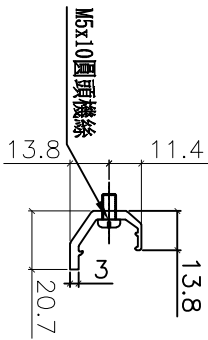
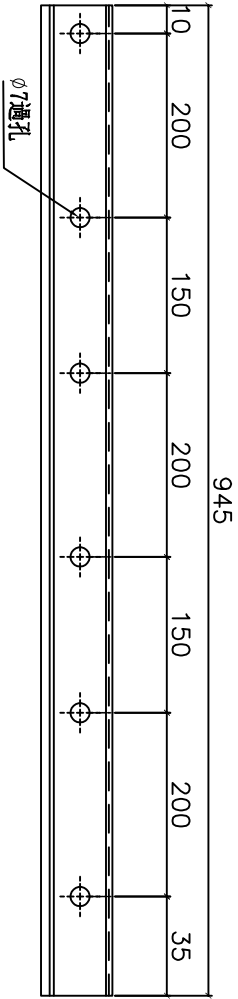
名稱	梗窗玻璃扣骨加工圖	制圖	方強	2023. 09. 28	修改			
材料	X86521	復核	謝永林	2023. 10. 18	日期			
顏色	中灰色 (UCT542919XL-3)	批准			圖號	X86521-1H		



美特鋁質有限公司  
MIDI Aluminium Fabricator Ltd.

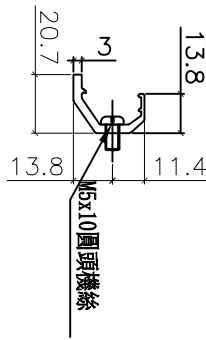
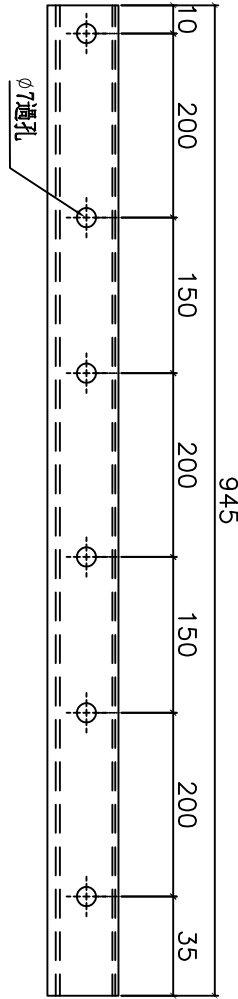
工程號 J856 地盤 天水圍天榮站

窗號	數量	位置	樓層
AW-301	1	T3-SIM. 2B LIV. /DIN.	46/F



編號: X86521-11a

窗號	數量	位置	樓層
AW-301	1	T3-SIM. 2B LIV. /DIN.	46/F



編號: X86521-11T

名稱	梗窗玻璃扣骨加工圖	制圖	方強	2023. 09. 28	修改	
材料	X86521	復核	謝永林	2023. 10. 18	日期	
顏色	中灰色 (UCT542919XL-3)	批准			圖號	X86521-11T

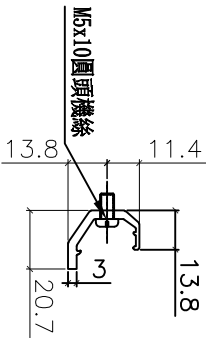
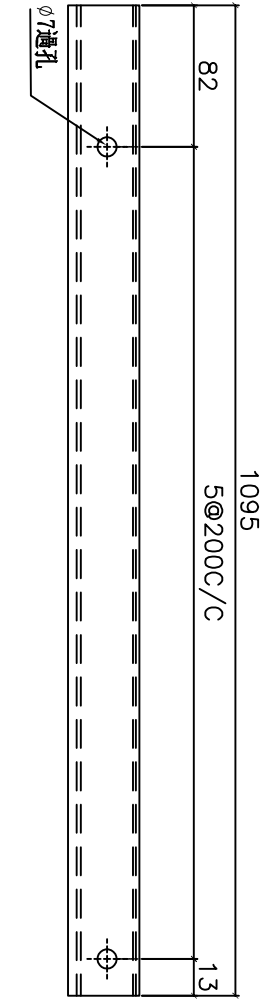


美特鋁質有限公司  
MIDI Aluminium Fabricator Ltd.

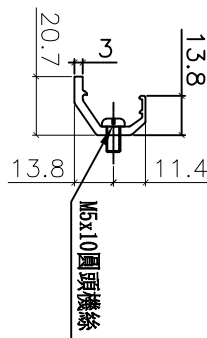
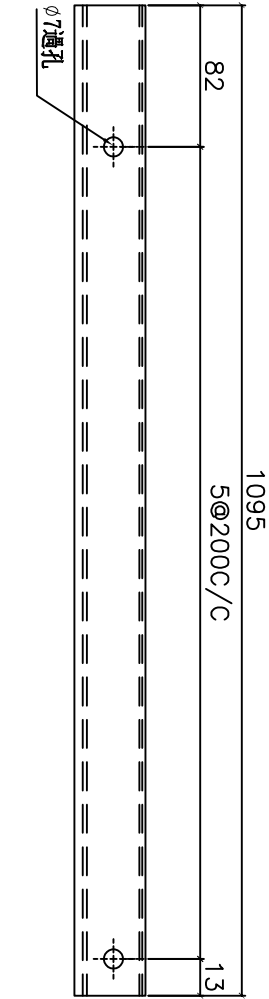
工程號 J856 地盤 天水圍天榮站

窗號	數量	位置	樓層
AW-303	1	T3-SIM. 2A LTV. /DIN.	46/F

窗號	數量	位置	樓層
AW-303	1	T3-SIM. 2A LTV. /DIN.	46/F



編號: X86521-21a



編號: X86521-21

名稱	梗窗玻璃扣骨加工圖	制圖	方強	2023. 09. 28	修改	
材料	X86521	復核	謝永林	2023. 10. 18	日期	
顏色	中灰色 (UCT542919XL-3)	批准			圖號	X86521-2T

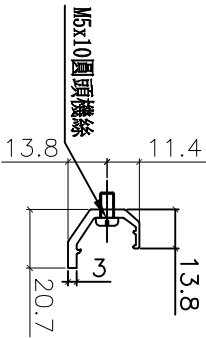
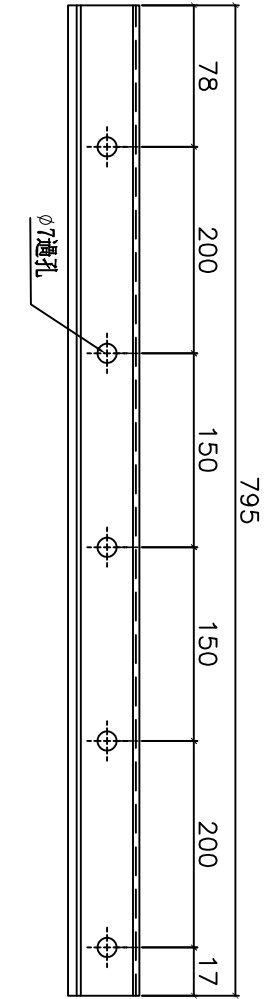


美特鋁質有限公司  
MIDI Aluminium Fabricator Ltd.

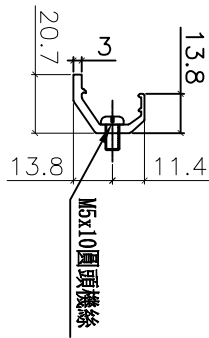
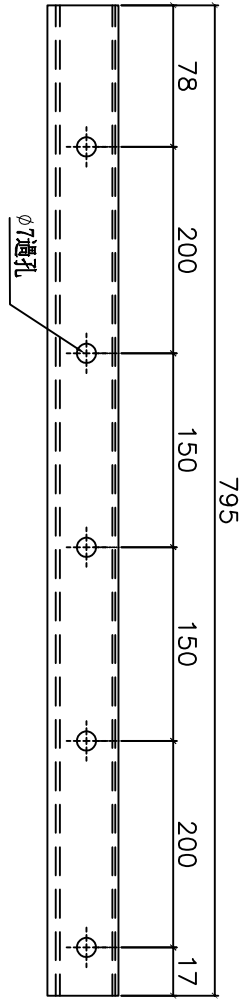
工程號 J856 地盤 天水圍天榮站

窗號	數量	位置	樓層
AW-305	1	T3-SIM. 1A MBR	46/F

窗號	數量	位置	樓層
AW-305	1	T3-SIM. 1A MBR	46/F



編號: X86521-3T1a



編號: X86521-3T

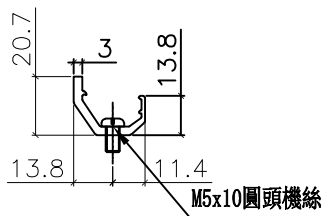
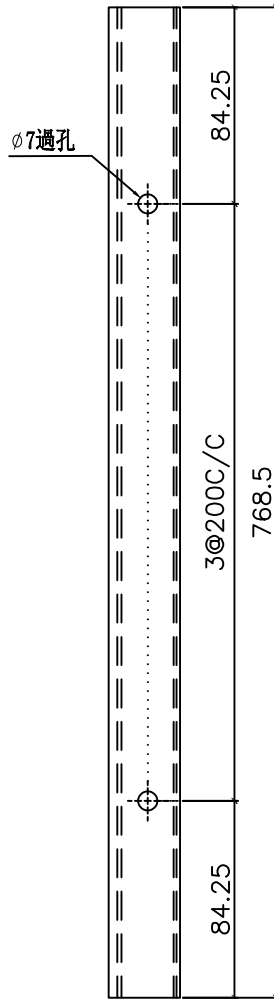
名稱	梗窗玻璃扣骨加工圖	制圖	方強	2023.09.28	修改	
材料	X86521	復核	謝永林	2023.10.18	日期	
顏色	中灰色 (UCT542919XL-3)	批准			圖號	X86521-3T



美特鋁質有限公司  
MIDI Aluminium Fabricator Ltd.

工程號 J856 | 地盤 天水圍天榮站

窗號	數量	位置	樓層
AW-301	2	T3-SIM. 2B LIV. /DIN.	46/F
AW-303	2	T3-SIM. 2A LIV. /DIN.	46/F
AW-305	2	T3-SIM. 1A MBR	46/F
合計:	6		



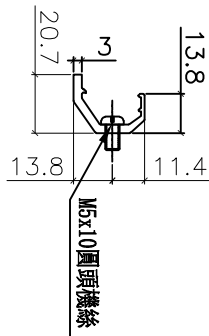
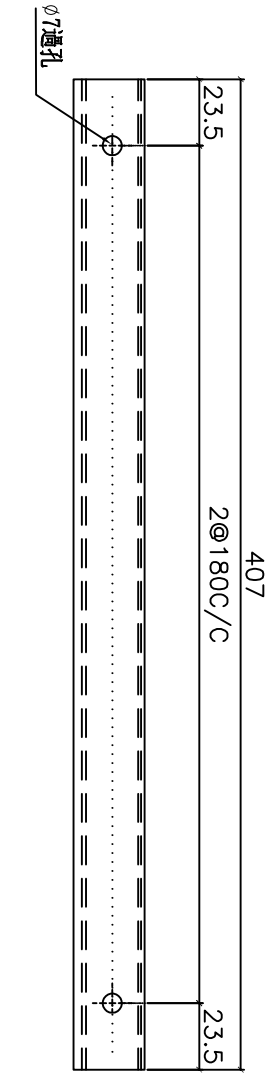
名稱	梗窗玻璃扣骨加工圖	制圖	方強	2023.09.28	修改			
材料	X86521	復核	謝永林	2023.10.18	日期			
顏色	中灰色 (UCT542919XL-3)	批准			圖號	X86521-2H		



美特鋁質有限公司  
MIDI Aluminium Fabricator Ltd.

工程號 J856 | 地盤 天水圍天榮站

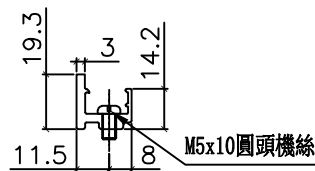
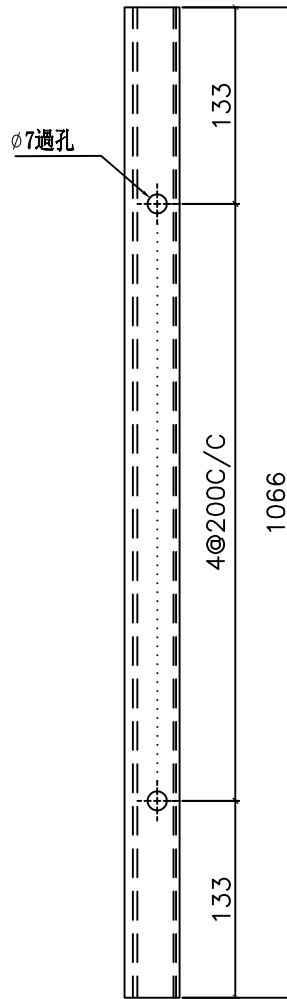
窗號	數量	位置	樓層
AW-301	2	T3-SIM. 2B LIV./DIN.	46/F
AW-303	2	T3-SIM. 2A LIV./DIN.	46/F
AW-305	2	T3-SIM. 1A MBR	46/F
合計:	6		



編號: X86521-2D

名稱	梗窗玻璃扣骨加工圖	制圖	方強	2023.09.28	修改		
材料	X86521	復核	謝永林	2023.10.18	日期		
顏色	中灰色 (UCT542919XL-3)	批准			圖號	X86521-2D	

 美特鋁質有限公司 MIDI Aluminium Fabricator Ltd.			窗號	數量	位置	樓層	
			AW-301	1	T3-SIM. 2B LIV. /DIN.	46/F	
工程號	J856	地盤	天水圍天榮站	AW-303	1	T3-SIM. 2A LIV. /DIN.	46/F
				AW-305	1	T3-SIM. 1A MBR	46/F
				合計:	3		



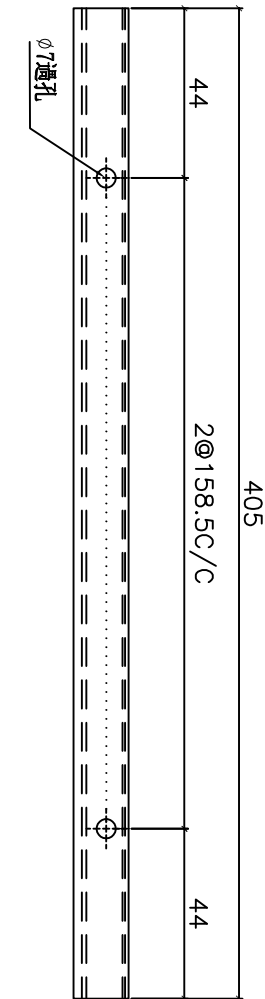
名稱	生窗玻璃扣骨加工圖	制圖	方強	2023. 09. 28	修改		
材料	X86523	復核	謝永林	2023. 10. 18	日期		
顏色	中灰色 (UCT542919XL-3)	批准			圖號	X86523-S01Hx	



美特鋁質有限公司  
MIDI Aluminium Fabricator Ltd.

工程號 J856 | 地盤 天水圍天榮站

窗號	數量	位置	樓層
AW-301	2	T3-SIM. 2B LIV./DIN.	46/F
AW-303	2	T3-SIM. 2A LIV./DIN.	46/F
AW-305	2	T3-SIM. 1A MBR	46/F
合計:	6		



名稱	生窗玻璃扣骨加工圖	制圖	方強	2023. 09. 28	修改		
材料	X86523	復核	謝永林	2023. 10. 18	日期		
顏色	中灰色 (UCT542919XL-3)	批准			圖號	X86523-S01Tx	



美特鋁質有限公司  
MIDI Aluminium Fabricator Ltd.

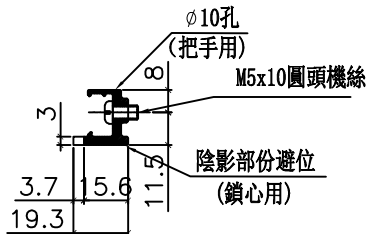
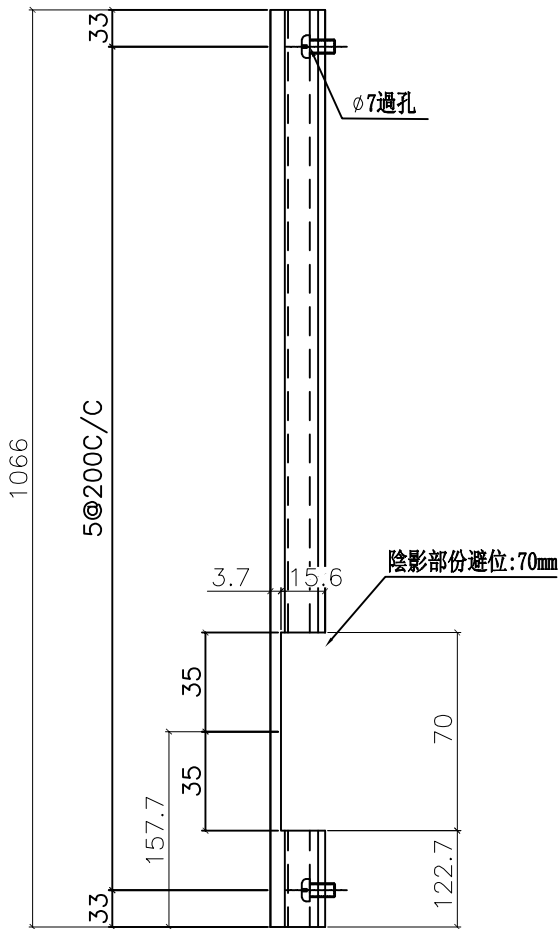
窗號	幅數	位置	樓層
AW-303	1	T3-SIM. 2A LIV. /DIN.	46/F
AW-305	1	T3-SIM. 1A MBR	46/F
合計:	2		

工程號 J856 地盤 天水圍天榮站

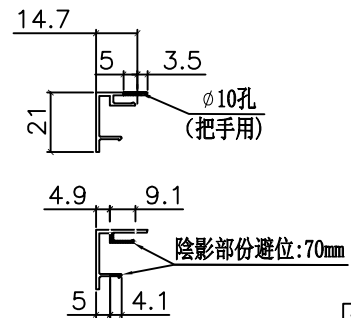
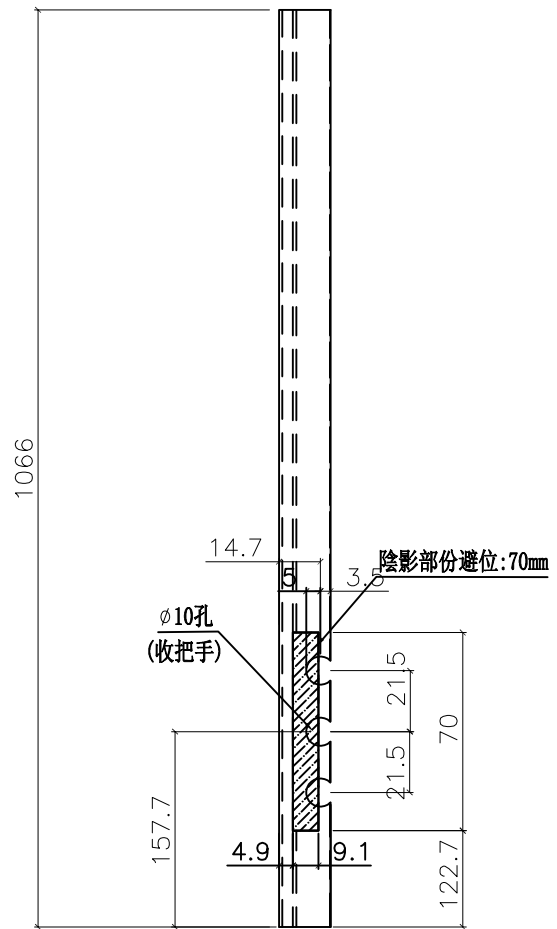
窗號	幅數	位置	樓層
AW-303	1	T3-SIM. 2A LIV. /DIN.	46/F
AW-305	1	T3-SIM. 1A MBR	46/F
合計:	2		

編號: X86523-S12Lx

編號: X86522-S12Lx



材料: X86523



材料: X86522

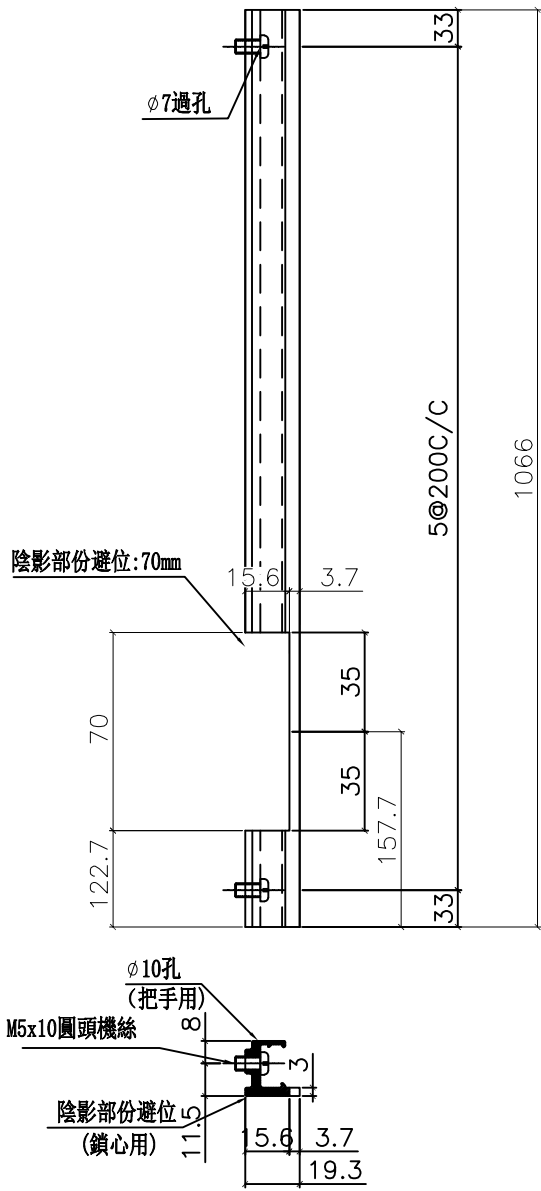
名稱	生窗手柄玻璃線加工圖	制圖	方強	2023. 09. 28	修改		
材料	X86522/X86523	復核	謝永林	2023. 10. 18	日期		
顏色	中灰色 (UCT542919XL-3)	批准			圖號	X86523-S12Lx	

 <b>美特鋁質有限公司</b> MIDI Aluminium Fabricator Ltd.	窗號	幅數	位置	樓層
	AW-301	1	T3-SIM. 2B LIV. /DIN.	46/F

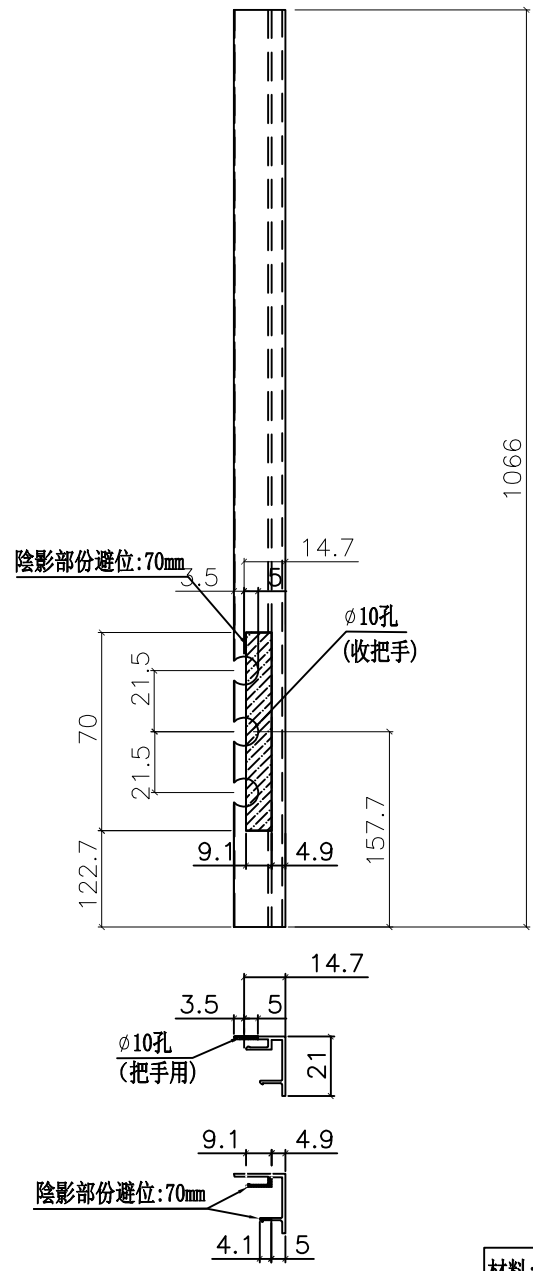
工程號	J856	地盤	天水圍天榮站	編號: X86522-S12Rx
-----	------	----	--------	------------------

窗號	幅數	位置	樓層
AW-301	1	T3-SIM. 2B LIV. /DIN.	46/F

編號: X86523-S12Rx



材料: X86523



材料: X86522

名稱	生窗手柄玻璃線加工圖	制圖	方強	2023. 09. 28	修改		
材料	X86522/X86523	復核	謝永林	2023. 10. 18	日期		
顏色	中灰色 (UCT542919XL-3)	批准			圖號	X86523-S12Rx	