



工程指示 / 要求簡箋 ENGINEER INSTRUCTIONS (E.I.)

工程指示編號:	EI- 6917	修改版本:	-
	HK- 2486.		
工程編號:	J 856	工程名稱:	TSWTL23 天榮
收件人:	生統/謝永林	發件人:	Thomas Wong
工程項目:	地盤用46F鋁門窗趟門(門窗相連 企柱用) 鐵件拆圖BM表	日期:	30/10/2023

<input checked="" type="checkbox"/> 原合約工程包	<input type="checkbox"/> 原合約工程加 / 減賬 QT-	<input type="checkbox"/> 新工程報價 QT-
--------------------------------------------	------------------------------------------	------------------------------------

信件批核號碼/圖紙參考編號:	批核模具圖紙編號:
客戶指示附件:	管理內部批簽署:

<input type="checkbox"/> 初步鋁料 B.M.	<input type="checkbox"/> 加工拆圖, 然後生產	<input type="checkbox"/> 尺寸表
<input type="checkbox"/> 正式鋁料 B.M.	<input type="checkbox"/> 技術上資料/指示	<input type="checkbox"/> 報價
<input type="checkbox"/> 配件 B.M.	<input type="checkbox"/> 樣辦或貨品說明書	<input type="checkbox"/> 分判合約
<input type="checkbox"/> 其他:		

內容: 地盤用46F鋁門窗趟門(門窗相連 企柱用) 鐵件拆圖BM表 熱浸鋅處理後需提供證書。 有驗焊需通知工程部, 目視 100%, MPI 20%。(新瑞基會上廠睇) 優先生產 T3, T2, 新。 其次 T1 於 2024 年 3 月後 完成上列要求日期: 03/11/2023

國內

<input type="checkbox"/> 生產技術總監	<input type="checkbox"/> 連附件	<input type="checkbox"/> 技術部	<input type="checkbox"/> 連附件	<input type="checkbox"/> 生產部	<input type="checkbox"/> 連附件
<input type="checkbox"/> 採購部	<input type="checkbox"/> 連附件	<input checked="" type="checkbox"/> 生產統籌部	<input checked="" type="checkbox"/> 連附件	<input type="checkbox"/> 報關組	<input type="checkbox"/> 連附件
<input type="checkbox"/> 質檢部	<input type="checkbox"/> 連附件	<input type="checkbox"/> 會計部	<input type="checkbox"/> 連附件	<input type="checkbox"/> 機械設計部	<input type="checkbox"/> 連附件
<input type="checkbox"/> 香港辦	<input type="checkbox"/> 連附件	<input checked="" type="checkbox"/> 其他: 謝永林			

香港

<input type="checkbox"/> 行政部	<input type="checkbox"/> 連附件	<input type="checkbox"/> 會計部	<input type="checkbox"/> 連附件	<input type="checkbox"/> 統籌部	<input type="checkbox"/> 連附件	<input type="checkbox"/> 工程部	<input type="checkbox"/> 連附件
<input type="checkbox"/> 採購部	<input type="checkbox"/> 連附件	<input type="checkbox"/> QS部	<input type="checkbox"/> 連附件	<input type="checkbox"/> 地盤管理	<input type="checkbox"/> 連附件	<input type="checkbox"/> 維修部	<input type="checkbox"/> 連附件

*發件人簽署:		*組別成員批核簽署:	
傳遞編號:		項目經理簽署:	

圖則登記表
DRAWING REGISTER

接收日期 Receiving Date (適用於客戶圖則)								
工程名稱 Project Title: 天水圍天榮站	年							
46F-后裝門連窗鐵件拆圖 (地盤用)	月							
工程編號 Project No: J-856	日							
分發予 Distributed To								
	年	23						
	月	10						
	日	27						
圖則編號 Drg. No.	圖則名稱 Drawing Title		修訂編號 Revision No.					
BT2A	中企固定鐵件加工圖	1	-					
BT2A-303	中企固定鐵件加工圖	2	-					
BT2A-301	中企固定鐵件加工圖	3	-					
BB2A	鐵件固定碼拆圖	4	-					
J856-SD-1W-5153	鐵件位置圖	5	-					
J856-SD-1W-5351	鐵件位置圖	6	-					
J856-SD-1W-5353	鐵件位置圖	7	-					
J856-SD-1W-5355	鐵件位置圖	8	-					

 美特鋁質有限公司 MIDI Aluminium Fabricator Ltd		工程號：J-856	計算：謝永林	日期: 2023. 10. 25			送呈: 胡哥				
地盤名稱：天榮站		核對：謝永林	日期: 2023. 10. 27			副本:					
地盤用鐵件B.M.表		項目類別：46F-門連窗用鐵件	批准：	日期:			總重量： 249.85 KG				
A/C Code:								此BM依據拆圖資料計算			
序號	修改標示	物料編號	配件名稱	顏色	實用	後備	總數	單位	單件重量	總重量	備注
								件	KG		
1		BT2A	中企固定鐵件加工圖	熱浸鋅/涂瀝青油	2	0	2	件	60.027	120.055	
2		BT2A-303	中企固定鐵件加工圖	熱浸鋅/涂瀝青油	1	0	1	件	60.027	60.027	
3		BT2A-301	中企固定鐵件加工圖	熱浸鋅/涂瀝青油	1	0	1	件	60.027	60.027	
4		BB2A	鐵件固定碼拆圖	熱浸鋅/涂瀝青油	4	0	4	件	2.435	9.740	
						合計:	8	件	合計:	249.850	



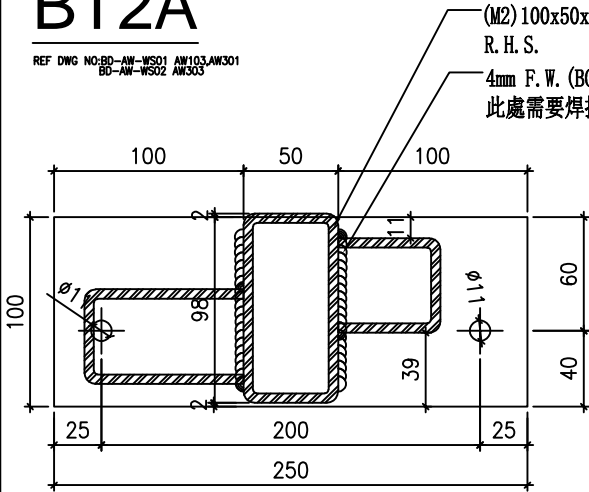
美特鋁質 有限公司
MIDI Aluminium Fabricator Ltd.

數量	樓層	使用窗號	座數
1	46/F	AW303	T3

工程號 J856 地盤 天榮站

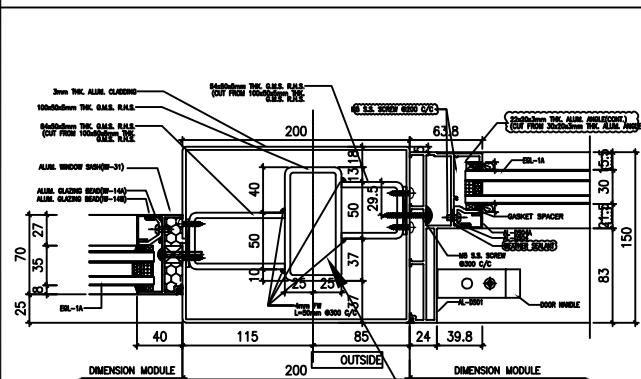
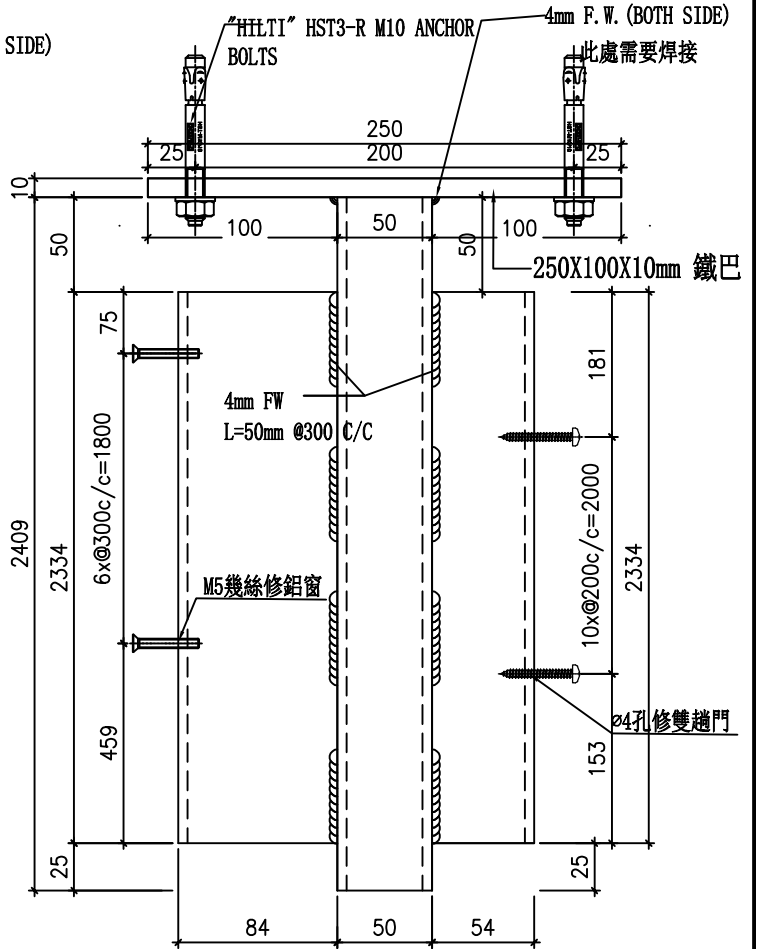
BT2A

REF DWG NO: 00-AW-WS01 AW103, AW301
00-AW-WS02 AW303



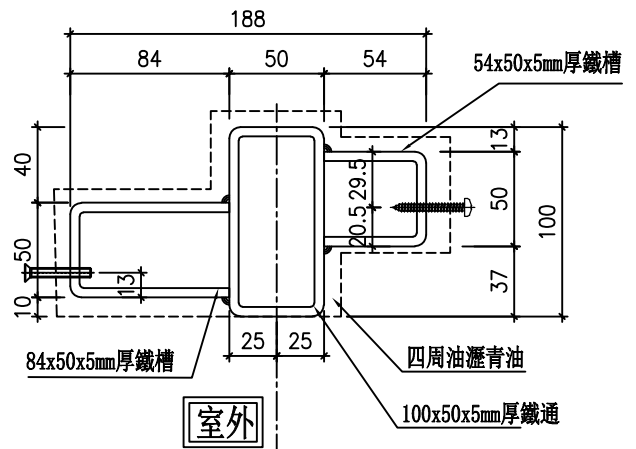
TOP PLAN

室外



6024 HORIZONTAL DETAIL
1 SCALE 1:2

此件
安裝示意圖



室外

名稱	中企固定鐵件加工圖	制圖	謝永林	2023. 10. 25	修改		
材料	100x50x5mm厚鋼通 / 10mm鐵板	復核	謝永林	2023. 10. 27	日期		
顏色	熱浸鋅/塗瀝青油	批准			圖號	BT2A-303	



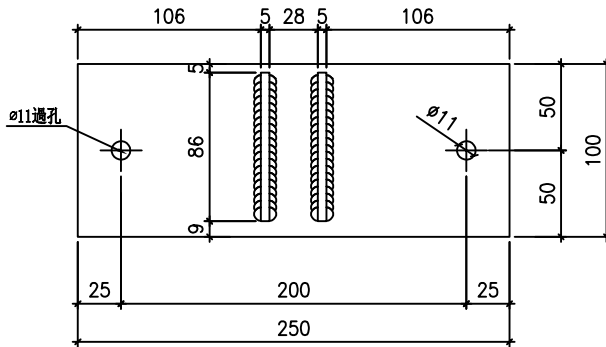
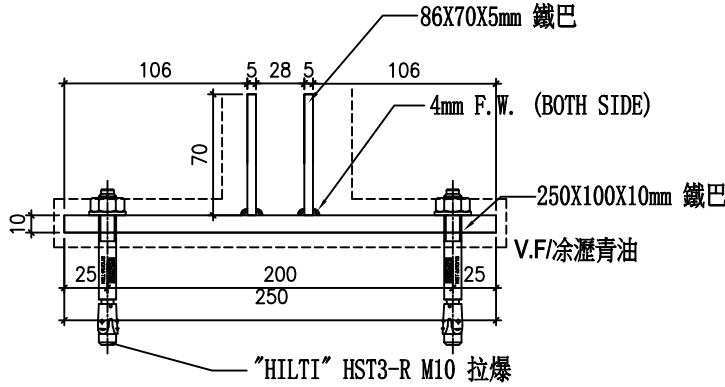
美特鋁質 有限公司
MIDI Aluminium Fabricator Ltd.

工程號 J-856 地盤 天榮站

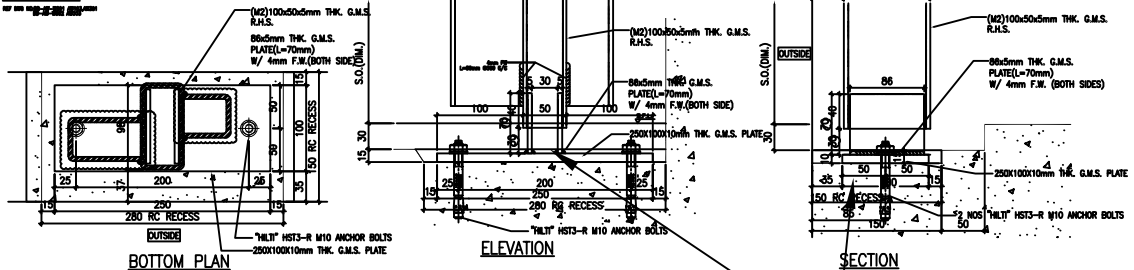
焊接示意件出地盤

地盤用

數量	樓層	使用窗號	座數
1	46/F	AW103	T1
1	46/F	AW301	T3
1	46/F	AW303	T3
1	46/F	AW305	T3
4	合計		



BB2A

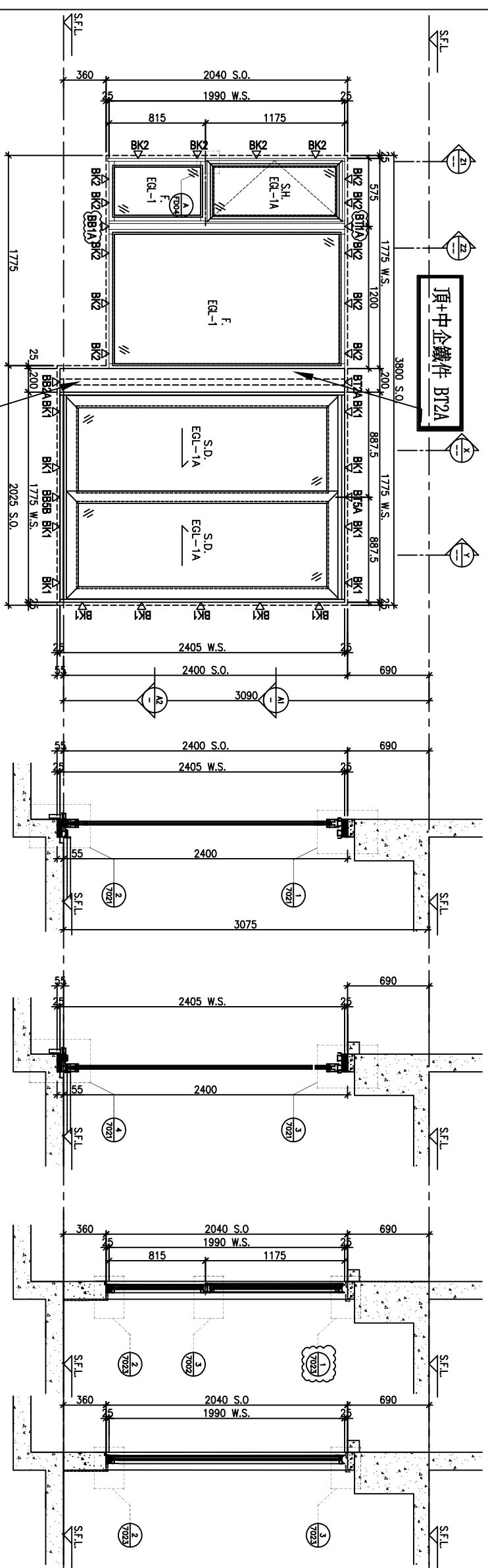


此件
安裝示意圖

名稱	中企固定鐵件	制圖	謝永林	2023. 10. 25	修改			
材料	10mm鐵巴/5mm鐵巴	復核	謝永林	2023. 10. 27	日期			
顏色	熱浸鋅/塗瀝青油	批准			圖號	BB2A		

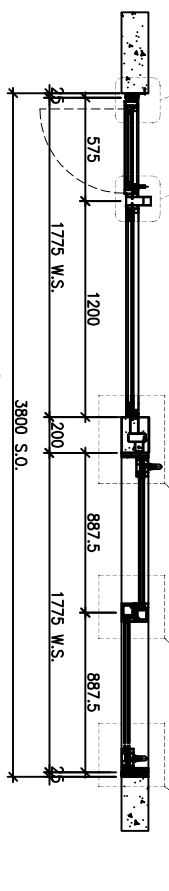
LOCATION	SM. 2A LIV./DM	OPENABLE AREA	0.713	GLAZING AREA	1.141	OPENABLE AREA	2.094	GLAZING AREA	5.755
----------	----------------	---------------	-------	--------------	-------	---------------	-------	--------------	-------

PROVIDED

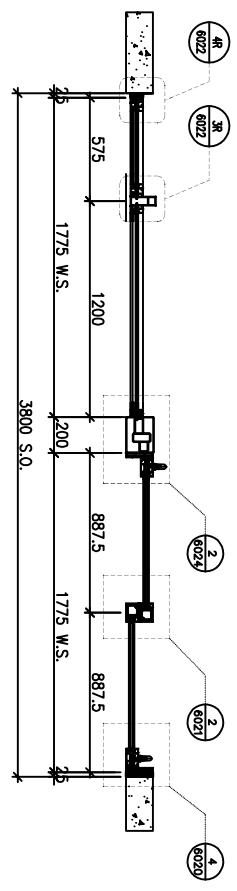


ELEVATION

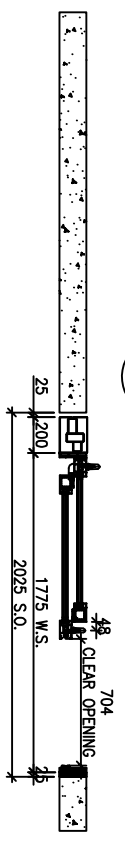
- X PART SECTION
- Y PART SECTION
- Z1 PART SECTION
- Z2 PART SECTION



A1 PART PLAN



A2 PART PLAN



WINDOW MARK **AW** 103

LOCATION 46/F UNIT SIMPLEX 2A MBR

SECTION 70mm ALUM. SECTION

GLAZING EGL-1 & EGL-1A

QUANTITY 1 NO.

REMARKS

B.O. REF :

CLIENT :
SUN HUNG KAI
 REAL ESTATE AGENCY LTD.
 42/F SUN HUNG KAI CENTRE, WINGLOU, HONGKONG

ARCHITECT :
IWK&partners
 ARCHITECTS

MAIN CONTRACTOR :
怡輝建築有限公司
 Yee Fai Building Contractors Ltd.

STRUCTURAL ENGINEER :
ARUP

FAÇADE CONSULTANT :
ALPHA CONSULTING LIMITED
 Steel Structure & Façade Specialist

NOTE :
 1. ALL DIMENSIONS ARE IN mm.
 2. ALL ELEVATIONS ARE VIEWED FROM OUTSIDE.
 3. ALL DIMENSIONS TO BE VERIFIED ON SITE BEFORE FABRICATION.

LEGEND :
 (X1) DETAIL MARK NO.
 (X001) REFER SHEET NO.
 1. F.F.L. --- FINISHED FLOOR LEVEL
 2. S.F.L. --- STRUCTURAL FLOOR LEVEL
 3. (R) --- REVERSED DETAIL
 4. GLASS LEGEND

EGL-1---8mmHS+12mm AIR GAP+10mmTP THK. I.G.U.
 EGL-2---10mm THK. CRYSTAL GRAY TEMPERED GLASS
 EGL-4---10mm THK. CRYSTAL TEMPERED ACID ETCHED GLASS
 EGL-1A---8mmHS+12mm AIR GAP+8mmTP THK. I.G.U.
 BT1/BB1---FIXING DETAIL (DWG. NO. F1001)
 BB2---FIXING DETAIL (DWG. NO. F1002)

GLAZING AREA
 OPENABLE AREA

6001 TO 6011 & 7001 TO 7009A DETAILS REFER TO 3-45F IN-SITU WINDOW SCHEDULE

NO.	DATE	REVISION	SUBJECT TO ARCH/COMMENT	BY
C	21/09/2023	GENERAL REVISION		HW
B	21/09/2023	REVISION SUBJECT TO ARCH/COMMENT		HW
A	30/07/2023	REVISION SUBJECT TO ARCH/COMMENT		HW

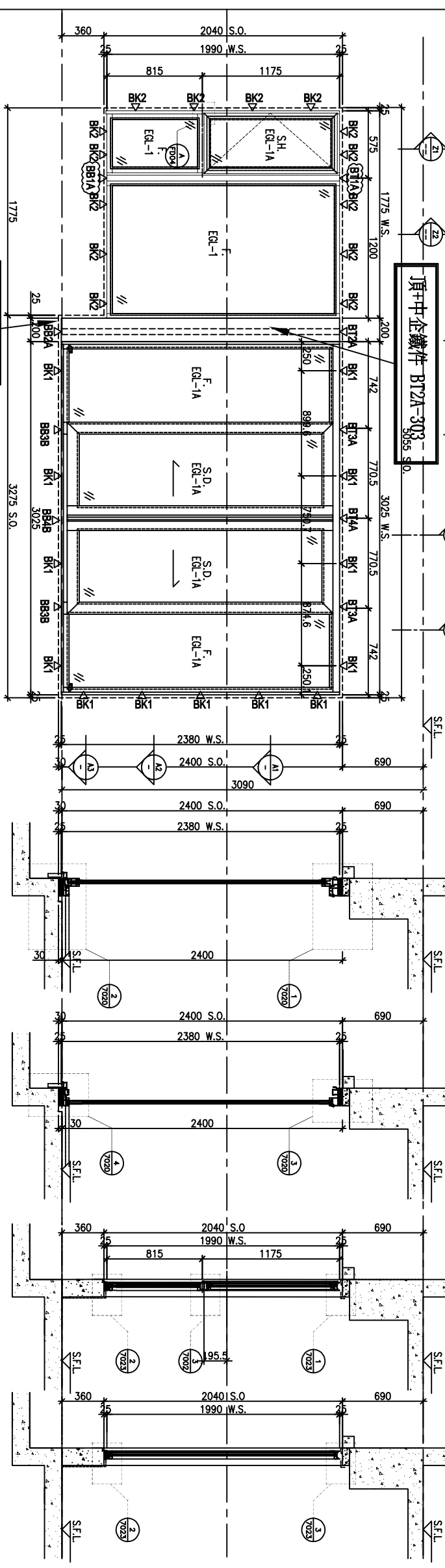
JOB NO. : J-8556
 PROJECT : PROPOSED DEVELOPMENT ABOVE LIGHT RAIL TIN WING STOP-TSWTL NO.23,AREA 33,TIN SHUI WAI, N.T.

TITLE : WINDOW SCHEDULE FOR TOWER 1 IN-SITU WINDOW

DATE : 02-Aug-21 SCALE : 1:40
 DRAWN BY : Ivan CHECKED BY :

美特鋁質有限公司
 MIDY ALUMINIUM FABRICATOR LTD.
 Units 6-8, Sunny Industrial Centre, 1/F
 61D Che Kwo Ling Road, Kowloon
 Tel:23489211-4 Fax:(852)2727686
 DWG NO. : J856-SD-W-5153 REV. : C

LOCATION	REQUIRED	PROVIDED
SM. 2A LIV./DIM.	1.533	1.533
OPENABLE AREA	2.452	2.452
GLAZING AREA	3.13	3.13
OPENABLE AREA	3.13	3.13
GLAZING AREA	8.138	8.138



底部鐵件 BB2A
ELEVATION
AVM 303

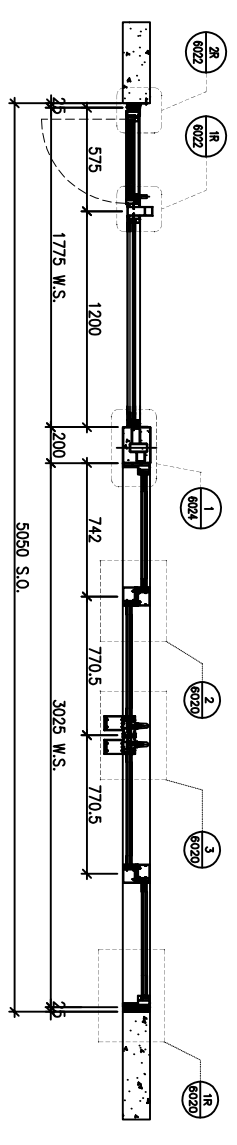
PART SECTION X

PART SECTION Y

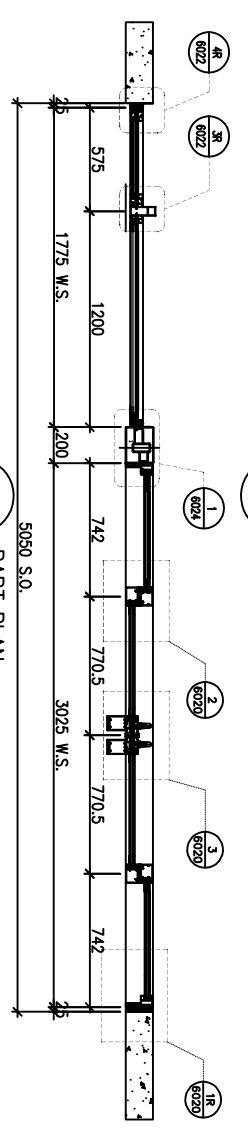
PART SECTION Z1

PART SECTION Z2

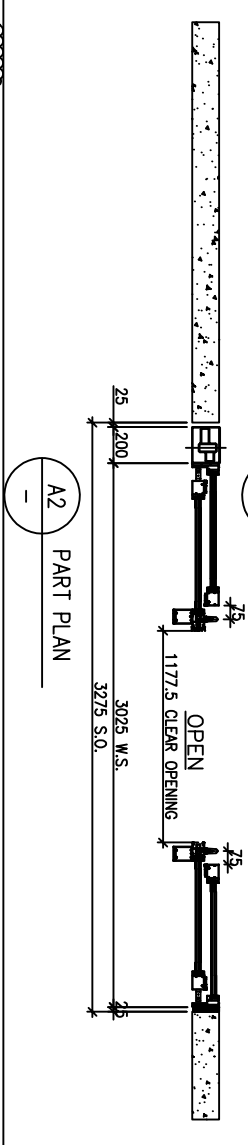
ELEVATION



PART PLAN A1



PART PLAN A2



PART PLAN A2

WINDOW MARK	AVM 303
LOCATION	46/F UNIT SIMPLEX 2A LIV./DIM.
SECTION	70mm ALUM. SECTION
GLAZING	EGL-1 & EGL-1A
QUANTITY	1 NO.
REMARKS	SIEGENIA SLIDING DOOR SYSTEM , 4 BAR HINGE-LIP HING (HHMS-N14)

B.D. REF :

CLIENT :
SUN HUNG KAI
REAL ESTATE AGENCY LTD.
42/F SUN HUNG KAI CENTRE, WINGLOU, HONGKONG

ARCHITECT :
IWK&partners
ARCHITECTS

MAIN CONTRACTOR :
怡輝建築有限公司
Yee Fai Building Contractors Ltd.

STRUCTURAL ENGINEER :
ARUP

FAÇADE CONSULTANT :
ALPHA CONSULTING LIMITED
Steel Structure & Façade Specialist

NOTE :
1. ALL DIMENSIONS ARE IN mm.
2. ALL ELEVATIONS ARE VIEWED FROM OUTSIDE.
3. ALL DIMENSIONS TO BE VERIFIED ON SITE BEFORE FABRICATION.

LEGEND :
X1 DETAIL MARK NO.
X2 REFER SHEET NO.
1. F.F.L. --- FINISHED FLOOR LEVEL
2. S.F.L. --- STRUCTURAL FLOOR LEVEL
3. --- REVERSED DETAIL
4. GLASS LEGEND
EGL-1---8mmHS+12mm AIR GAP+10mmTP THK. I.G.U.
EGL-2---10mm THK. CRYSTAL GRAY TEMPERED GLASS
EGL-4---10mm THK. CRYSTAL TEMPERED AND ETCHED GLASS
EGL-1A---8mmHS+12mm AIR GAP+8mmTP THK. I.G.U.
BT1/BB1---FIXING DETAIL (DWG. NO. F1001)
BB2---FIXING DETAIL (DWG. NO. F1002)

GLAZING AREA

OPENABLE AREA

REFER TO 3-45F IN-SITU WINDOW SCHEDULE

NO.	DATE	REVISION	BY
F	21/09/2023	GENERAL REVISION	WON
E	01/09/2023	REVISION SUBJECT TO APPROVAL	WON
D	25/07/2023	REVISION SUBJECT TO APPROVAL	WON

JOB NO. : J-8556

PROJECT :
PROPOSED DEVELOPMENT ABOVE
LIGHT RAIL TIN WING STOP-TSWTL
NO.23,AREA 33,TIN SHUI WAI, N.T.

TITLE :
WINDOW SCHEDULE FOR
TOWER 3 IN-SITU WINDOW

DATE : 02-Aug-21 SCALE : 1:40
DRAWN BY : Iwon CHECKED BY :
MIDI ALUMINUM FABRICATOR LTD.
Units 6-8, Sunny Industrial Centre, 1/F
61D Cha Kwo Ling Road, Kowloon
Tel:23489271-4 Fax:8522727686
DWG NO. : J856-S0-W-5353 REV. : F

