



工程指示 / 要求簡箋 ENGINEER INSTRUCTIONS(E.I.)

工程指示編號:	EI- 6912	修改版本:	-
	HK- 24078		
工程編號:	J 856	工程名稱:	TSWTL23 天榮
收件人:	生統/謝永林	發件人:	Thomas Wong
工程項目:	46F趟門T2,T3大貨鋁料加工圖連門框拆圖	日期:	27/10/2023

<input checked="" type="checkbox"/> 原合約工程包	<input type="checkbox"/> 原合約工程加 / 減賬 QT-	<input type="checkbox"/> 新工程報價 QT-
--	--	------------------------------------

信件批核號碼/圖紙參考編號:	批核模具圖紙編號:
客戶指示附件:	管理內部批簽署:

<input type="checkbox"/> 初步鋁料 B.M.	<input type="checkbox"/> 加工拆圖, 然後生產	<input type="checkbox"/> 尺寸表
<input type="checkbox"/> 正式鋁料 B.M.	<input type="checkbox"/> 技術上資料/指示	<input type="checkbox"/> 報價
<input type="checkbox"/> 配件 B.M.	<input type="checkbox"/> 樣辦或貨品說明書	<input type="checkbox"/> 分判合約
<input type="checkbox"/> 其他:		

內容:
46F趟門T2,T3大貨鋁料加工圖連門框拆圖
請優先生產門框,要求11月初到地盤
其後門玉大約11月中送到地盤
實際以地盤打理通知為準 Alan 92767955
完成上列要求日期: 3/11/2023

國內

<input type="checkbox"/> 生產技術總監	<input type="checkbox"/> 連附件	<input type="checkbox"/> 技術部	<input type="checkbox"/> 連附件	<input type="checkbox"/> 生產部	<input type="checkbox"/> 連附件
<input type="checkbox"/> 採購部	<input type="checkbox"/> 連附件	<input checked="" type="checkbox"/> 生產統籌部	<input checked="" type="checkbox"/> 連附件	<input type="checkbox"/> 報關組	<input type="checkbox"/> 連附件
<input type="checkbox"/> 質檢部	<input type="checkbox"/> 連附件	<input type="checkbox"/> 會計部	<input type="checkbox"/> 連附件	<input type="checkbox"/> 機械設計部	<input type="checkbox"/> 連附件
<input type="checkbox"/> 香港辦	<input type="checkbox"/> 連附件	<input checked="" type="checkbox"/> 其他: 謝永林			

香港

<input type="checkbox"/> 行政部	<input type="checkbox"/> 連附件	<input type="checkbox"/> 會計部	<input type="checkbox"/> 連附件	<input type="checkbox"/> 統籌部	<input type="checkbox"/> 連附件	<input type="checkbox"/> 工程部	<input type="checkbox"/> 連附件
<input type="checkbox"/> 採購部	<input type="checkbox"/> 連附件	<input type="checkbox"/> QS部	<input type="checkbox"/> 連附件	<input type="checkbox"/> 地盤管理	<input type="checkbox"/> 連附件	<input type="checkbox"/> 維修部	<input type="checkbox"/> 連附件

*發件人簽署:		*組別成員批核簽署:	
傳遞編號:		項目經理簽署:	

圖則登記表
DRAWING REGISTER

接收日期 Receiving Date (適用於客戶圖則)

工程名稱 Project Title:	天水圍天榮站	年							
	T2T3-46F絲吉利亞趟門拆圖	月							
工程編號 Project No:	J-856	日							
分發予 Distributed To									
		年	23						
		月	10						
		日	26						
圖則編號 Drg. No.	圖則名稱 Drawing Title		修訂編號 Revision No.						
AW301	四扇趟門框組裝圖	1	-						
AW303	四扇趟門框組裝圖	2	-						
AW306	四扇趟門框組裝圖	3	-						
SD04-01	四扇提升推拉門框(企)拆圖	4	-						
SD04-02	四扇提升推拉門框(企)拆圖	5	-						
SD04-01X	四扇提升推拉門框(企)拆圖	6	-						
SD04-02X	四扇提升推拉門框(企)拆圖	7	-						
SD04-03a	四扇提升推拉門框(頂橫)拆圖	8	-						
SD04-03a(1)	四扇提升推拉門框(頂橫)拆圖	9	-						
SD04-04a	四扇提升推拉門框(底橫)拆圖	10	-						
SD04-04a(1)	四扇提升推拉門框(底橫)拆圖	11	-						
SD04-03b	四扇提升推拉門框(頂橫)拆圖	12	-						
SD04-03b(1)	四扇提升推拉門框(頂橫)拆圖	13	-						
SD04-04b	四扇提升推拉門框(底橫)拆圖	14	-						
SD04-04b(1)	四扇提升推拉門框(底橫)拆圖	15	-						
SD04-03c	四扇提升推拉門框(頂橫)拆圖	16	-						
SD04-03c(1)	四扇提升推拉門框(頂橫)拆圖	17	-						
SD04-04c	四扇提升推拉門框(底橫)拆圖	18	-						
SD04-04c(1)	四扇提升推拉門框(底橫)拆圖	19	-						
SD04-05	梗勾企拆圖	20	-						
SD04-05R	梗勾企拆圖	21	-						
SD04-06	SD中柱勾企拆圖	22	-						
SD04-06R	SD中柱勾企拆圖	23	-						
SD04-07	框頂護蓋	24	-						
SD04-08a/09a	趟門玻璃骨	25	-						
SD04-08b/09b	趟門玻璃邊加力鋁角	26	-						

圖則登記表
DRAWING REGISTER

接收日期 Receiving Date (適用於客戶圖則)

工程名稱 Project Title:	天水圍天榮站	年							
	T2T3-46F絲吉利亞趟門拆圖	月							
工程編號 Project No:	J-856	日							
	分發予 Distributed To	年	23						
		月	10						
		日	26						
		年							
		月							
		日							
圖則編號 Drg. No.	圖則名稱 Drawing Title								
AW-SD-FS04	(四趟款)膠條位置圖	27	-						
AW18	雙趟趟門框組裝圖	28	-						
AW204	雙趟趟門框組裝圖	29	-						
AW305	雙趟趟門框組裝圖	30	-						
SD02-01	二扇提升推拉門框(企)拆圖	31	-						
SD02-02	二扇提升推拉門框(企)拆圖	32	-						
SD02-01a	二扇提升推拉門框(企)拆圖	33	-						
SD02-02a	二扇提升推拉門框(企)拆圖	34	-						
SD02-01b	二扇提升推拉門框(企)拆圖	35	-						
SD02-03	二扇提升推拉門框(頂橫)拆圖	36	-						
SD02-04	二扇提升推拉門框(底橫)拆圖	37	-						
SD02-03a	二扇提升推拉門框(頂橫)拆圖	38	-						
SD02-04a	二扇提升推拉門框(底橫)拆圖	39	-						
SD02-04a(1)	二扇提升推拉門框(底橫)拆圖	40	-						
SD02-03b	二扇提升推拉門框(頂橫)拆圖	41	-						
SD02-04b	二扇提升推拉門框(底橫)拆圖	42	-						
SD02-04b(1)	二扇提升推拉門框(底橫)拆圖	43	-						
SD02-S05	門邊企封口料拆料圖	44	-						
SD02-S06	雙趟框底導軌拆料圖	45	-						
SD02-S07	框頂護蓋拆料圖	46	-						
SD02-S09	雙趟框底護蓋拆料圖	47	-						
AW-SD-FS02	(二扇趟款)膠條位置圖	48	-						
AW301(1)	四扇趟門玉組裝圖	49	-						
AW303(1)	四扇趟門玉組裝圖	50	-						
AW306(1)	四扇趟門玉組裝圖	51	-						

圖則登記表
DRAWING REGISTER

接收日期 Receiving Date (適用於客戶圖則)

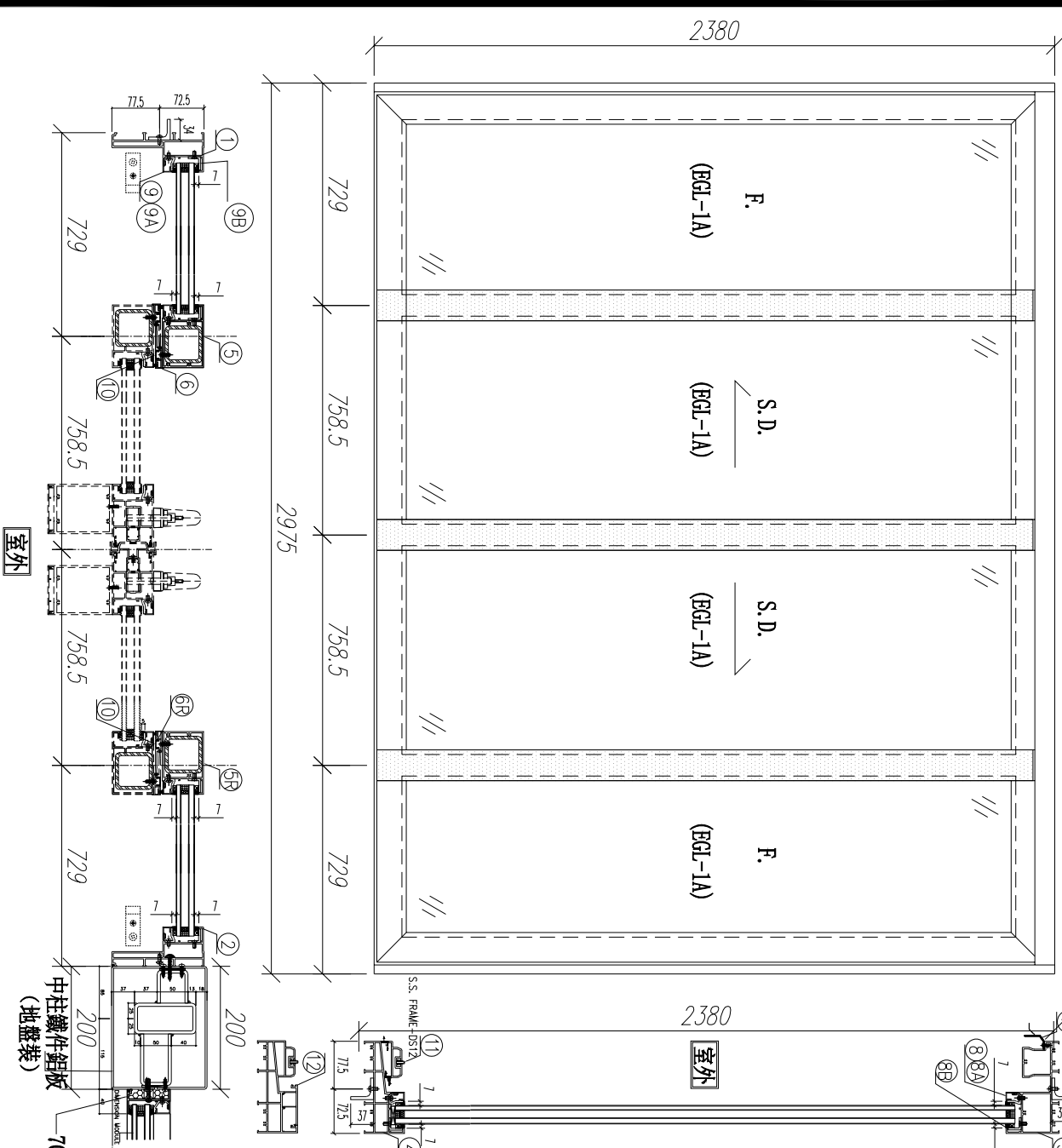
工程名稱 Project Title:	天水圍天榮站	年							
	T2T3-46F絲吉利亞趟門拆圖	月							
工程編號 Project No:	J-856	日							
分發予 Distributed To		年	23						
		月	10						
		日	26						
圖則編號 Drg. No.	圖則名稱 Drawing Title		修訂編號 Revision No.						
SD04-S01	四扇趟門玉料 (左生玉左企)	52	-						
SD04-S02	四扇趟門玉料 (左生玉右企)	53	-						
SD04-S03	四扇趟門玉料 (右生玉左企)	54	-						
SD04-S04	四扇趟門玉料 (右生玉右企)	55	-						
SD04-S05	四扇趟門玉料 (左生玉頂)	56	-						
SD04-S06	四扇趟門玉料 (左生玉底)	57	-						
SD04-S07	四扇趟門玉料 (右生玉頂)	58	-						
SD04-S08	四扇趟門玉料 (右生玉底)	59	-						
SD04-S09	玉拉手料	60	-						
SD04-S10	玉拉手料	61	-						
SD04-S11	四扇趟門玉收口企	62	-						
SD04-S12	SD中柱勾企拆圖	63	-						
SD04-A01	趟門門扇絲吉利亞鎖墊槽(企用)	64	-						
SD04-A02	趟門門扇絲吉利亞鎖墊槽(底用)	65	-						
SD04-A02A	趟門門扇絲吉利亞鎖墊槽(底用)	66	-						
SD04-A03	趟門門扇組裝碼	67	-						
SD04-AL1/1R	2/4趟趟門玉勾企收口片	68	-						
SD04-AL2	2/4趟趟門玉中企墊槽	69	-						
SD04-AL3	4趟中企通頂底封口蓋	70	-						
SD04-QA1	趟門玻璃骨(企)	71	-						
SD04-HA1	趟門玻璃骨(橫)	72	-						
SD04-QB1	趟門玻璃邊加力鋁角(企)	73	-						
SD04-HB1	趟門玻璃邊加力鋁角(橫)	74	-						
AW18 (1)	雙趟趟門玉組裝圖	75	-						
AW204 (1)	雙趟趟門玉組裝圖	76	-						
AW305 (1)	雙趟趟門玉組裝圖	77	-						

圖則登記表
DRAWING REGISTER

接收日期 Receiving Date (適用於客戶圖則)

工程名稱 Project Title:	天水圍天榮站	年							
	T2T3-46F絲吉利亞趟門拆圖	月							
工程編號 Project No:	J-856	日							
分發予 Distributed To									
		年	23						
		月	10						
		日	26						
圖則編號 Drg. No.	圖則名稱 Drawing Title		修訂編號 Revision No.						
SD02-S01	二扇趟門玉料 (左生玉左企)	78	-						
SD02-S02	二扇趟門玉料 (左生玉右企)	79	-						
SD02-S03	二扇趟門玉料 (右生玉左企)	80	-						
SD02-S04	二扇趟門玉料 (右生玉右企)	81	-						
SD02-S05	二扇趟門玉料 (左生玉頂)	82	-						
SD02-S06	二扇趟門玉料 (左生玉底)	83	-						
SD02-S07	二扇趟門玉料 (右生玉頂)	84	-						
SD02-S08	二扇趟門玉料 (右生玉底)	85	-						
SD02-S09	二扇趟門玉勾企	86	-						
SD02-A01	趟門門扇絲吉利亞鎖墊槽(企用)	87	-						
SD02-QA1	趟門玻璃骨(企)	88	-						
SD02-HA1	趟門玻璃骨(橫)	89	-						
SD02-QB1	趟門玻璃邊加力鉛角(企)	90	-						
SD02-HB1	趟門玻璃邊加力鉛角(橫)	91	-						

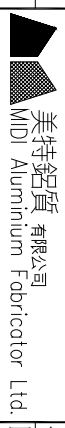
請用A3打印



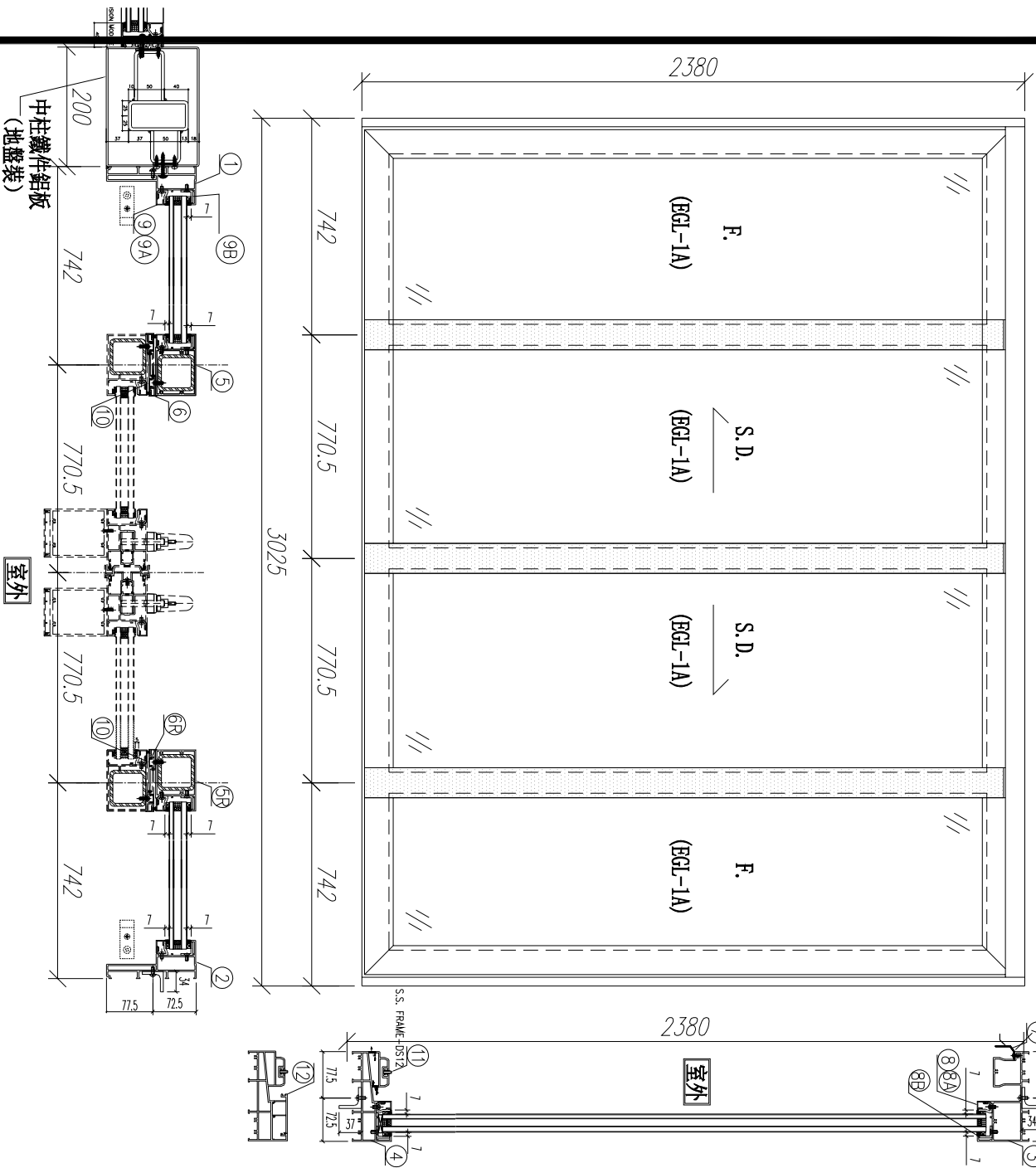
料號	材料編號	材料名稱	加工圖號	長度 L(MM)	單位	噸數 單樁
1	X86473	趟門左邊框料	S004-01	2380	支	1
2	X86473	趟門右邊框料	S004-02X	2380	支	1
3	X86489	趟門頂框料	S004-03a	2927	支	1
4	X86490	趟門底框料	S004-04a	2927	支	1
5	X86480	梗勾企	S004-05R	2278	支	1
6	X86477	SD中柱勾企	S004-06	2290.5	支	1
6R	X86477	SD中柱勾企	S004-06R	2290.5	支	1
7	X86486	框頂蓋蓋	S004-07	2975	支	1
8	X86518	趟門玻璃骨(橫)	直口開料	657.5	支	4
8A	X86519	趟門玻璃骨(橫)	S004-08a	657.5	支	4
8B	22Y20X3鋁角	玻璃邊加力鋁角(橫)	S004-08b	657.5	支	4
9	X86518	趟門玻璃骨(企)	直口開料	2228	支	4
9A	X86519	趟門玻璃骨(企)	SD04-09a	2228	支	4
9B	22Y20X3鋁角	玻璃邊加力鋁角(企)	S004-09b	2228	支	4
10	X86479	SD中柱勾企扣蓋	直口開料	2290.5	支	2
11	不銹鋼	趟門導軌	直口開料	2806	支	1
12	X86487	框頂扣蓋	直口開料	1414.5	支	2

- 注意:
1. 趟門框玻璃線企碰橫;
 2. 門玉配件用絲吉利亞門鎖-C款 HS-PORTAL300LM型號;
 3. 底裝防撞膠粒;
 4. 所有去水孔需抹油.

數量: 1	材料: 詳見本圖附表	顏色: 中夾色 (UC3542919ML-3)	工程名稱: 天榮站 / 40P后裝門
制圖: 謝永林	日期: 2023.10.16	修改: -	圖名: 組裝圖
	校核: -	Rev: -	圖號: AN301



請用A3打印



料號	材料編號	材料名稱	加工圖號	長度 L(MM)	單位	噸數 單樘
1	X86473	趟門左邊框料	SD04-01X	2380	支	1
2	X86473	趟門右邊框料	SD04-02	2380	支	1
3	X86489	趟門頂框料	SD04-03b	2977	支	1
4	X86490	趟門底框料	SD04-04b	2977	支	1
5	X86480	趟門勾企	SD04-05	2278	支	1
5R	X86480	趟門勾企	SD04-05R	2278	支	1
6	X86477	SD中柱勾企	SD04-06	2290.5	支	1
6R	X86477	SD中柱勾企	SD04-06R	2290.5	支	1
7	X86486	框頂蓋蓋	SD04-07	3025	支	1
8	X86518	趟門玻璃骨(橫)	SD04-08	670.5	支	4
8A	X86519	趟門玻璃骨(橫)	SD04-08a	670.5	支	4
8B	22Y20X3鋁角	玻璃邊加力鋁角(橫)	SD04-08b	670.5	支	4
9	X86518	趟門玻璃骨(企)	SD04-09	2228	支	4
9A	X86519	趟門玻璃骨(企)	SD04-09a	2228	支	4
9B	22Y20X3鋁角	玻璃邊加力鋁角(企)	SD04-09b	2228	支	4
10	X86479	SD中柱勾企扣蓋	SD04-10	2290.5	支	2
11	不銹鋼	趟門導軌	直口閘料	2856	支	1
12	X86487	框頂扣蓋	直口閘料	1438.5	支	2

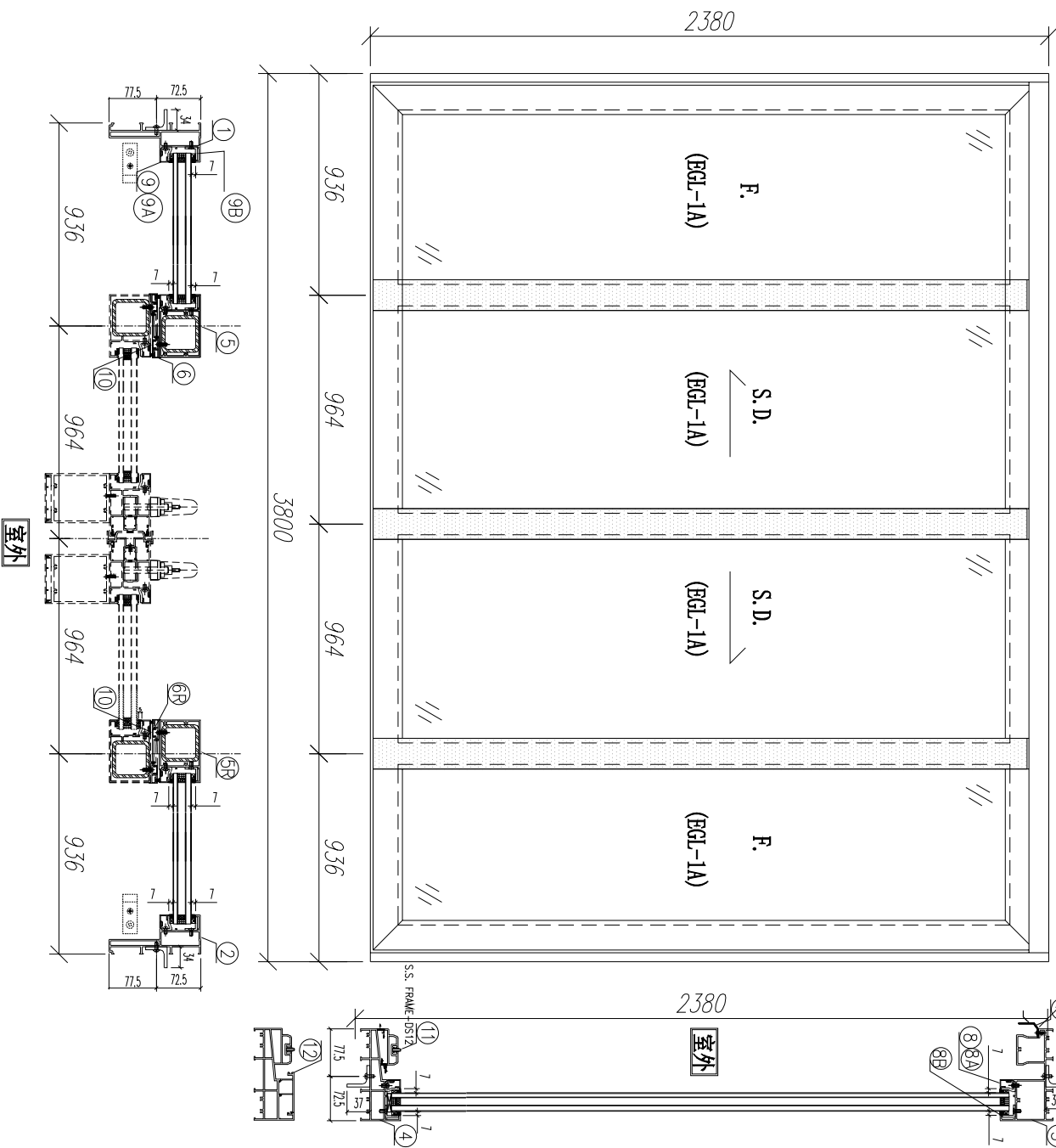
注意:

1. 趟門框玻璃線企碰橫;
2. 門玉配件用絲吉利亞門鎖C款 HS-PORTAL300LM型號;
3. 底裝防撞膠粒;
4. 所有去水孔需抹油。

數量: 1	材料: 詳見本圖附表	顏色: 中夾色 (UC1542919ML-3)	工程名稱: 天樂站 / 40P后裝門
制圖: 謝永林	日期: 2023.10.16	修改: -	圖名: 組裝圖
	校核: -	Rev: -	圖號: AW303

美特鋁質有限公司
MIDI Aluminium Fabricator Ltd.

請用A3打印



料號	材料編號	材料名稱	加工圖號	長度 L(MM)	單位	噸數 單樁
1	X86173	趟門左邊框料	S004-01	2380	支	1
2	X86173	趟門右邊框料	S004-02	2380	支	1
3	X86189	趟門頂框料	S004-03c	3752	支	1
4	X86190	趟門底框料	S004-04c	3752	支	1
5	X86180	梗勾企	S004-05	2278	支	1
5R	X86180	梗勾企	S004-05R	2278	支	1
6	X86177	SD中柱勾企	S004-06	2290.5	支	1
6R	X86177	SD中柱勾企	S004-06R	2290.5	支	1
7	X86186	框頂膠蓋	S004-07	3800	支	1
8	X86518	趟門玻璃骨 (橫)	直口開料	864.5	支	4
8A	X86519	趟門玻璃骨 (橫)	S004-08a	864.5	支	4
8B	22Y20X3鋁角	玻璃邊加力鋁角 (橫)	S004-08b	864.5	支	4
9	X86518	趟門玻璃骨 (企)	直口開料	2228	支	4
9A	X86519	趟門玻璃骨 (企)	SD04-09a	2228	支	4
9B	22Y20X3鋁角	玻璃邊加力鋁角 (企)	S004-09b	2228	支	4
10	X86179	SD中柱勾企扣蓋	直口開料	2290.5	支	2
11	不銹鋼	趟門導軌	直口開料	3631	支	1
12	X86187	框頂扣蓋	直口開料	1825.5	支	2

注意:

1. 趟門框玻璃線企碰橫;
2. 門玉配件用絲吉利亞門鎖C款 HS-PORTAL300LM型號;
3. 底裝防撞膠粒;
4. 所有去水孔需抹油。

數量: 1	材料: 详见本圖附表	顏色: 中灰色 (UC7542919ML-3)	工程名稱: 天樂站 / 40P后裝門
制圖: 謝永林	日期: 2023.10.16	校核: -	圖名: 組裝圖
	修改: -	Rev: -	圖號: AN306

美特鋁質有限公司
MIDI Aluminium Fabricator Ltd.



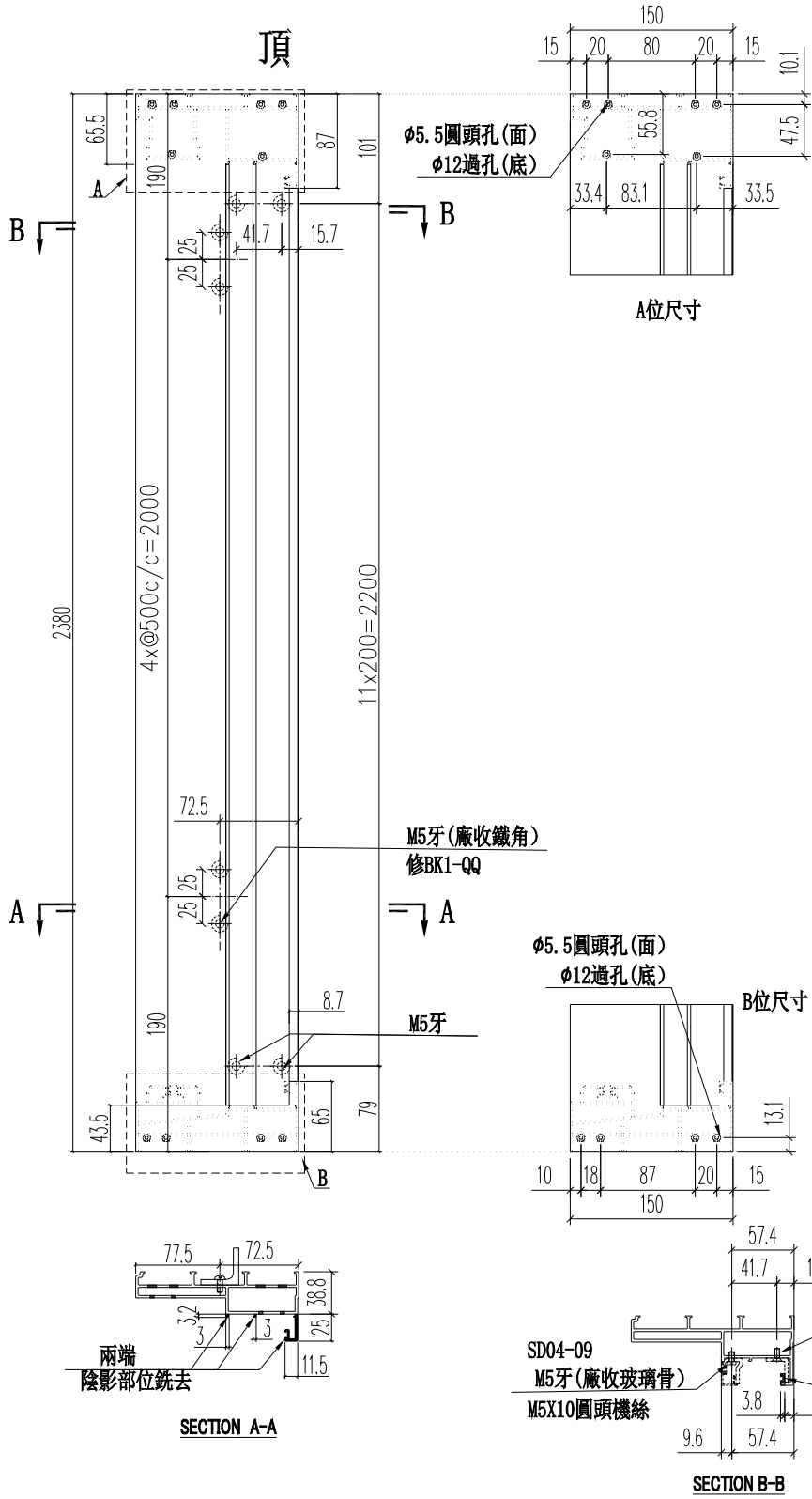
美特鋁質 有限公司
MIDI Aluminium Fabricator Ltd.

請用A3打印

數量 (支)	使用窗號
1	AW301
1	AW306

工程號 J856 地盤 天榮站

室外



名稱	四扇提升推拉門左邊框	制圖	謝永林	2023. 10. 16	修改		
材料	X86473	復核	謝永林	2023. 10. 24	日期		
顏色	中灰色 (UCT542919XL-3)	批准			圖號	SD04-01	

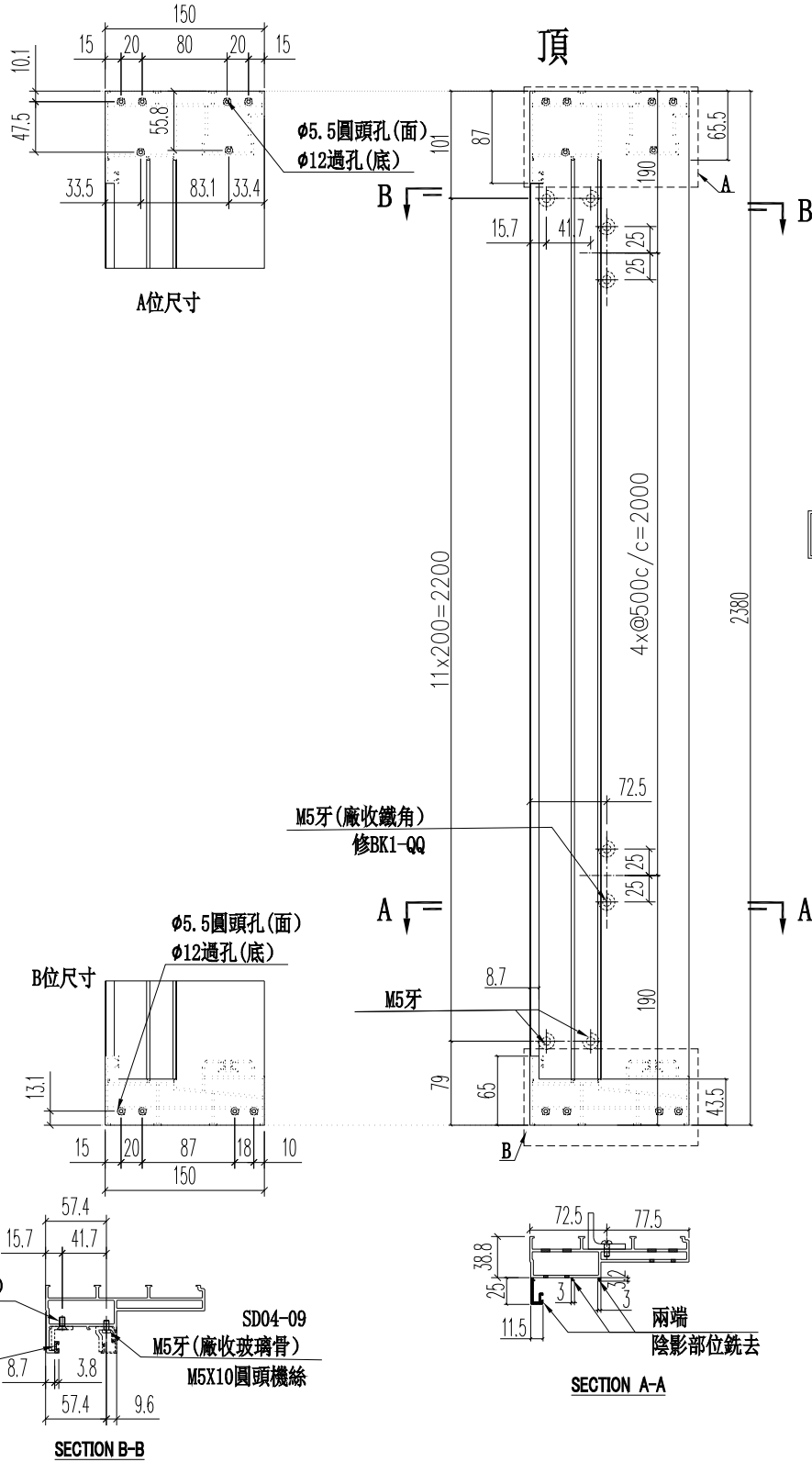


美特鋁質 有限公司
MIDI Aluminium Fabricator Ltd.

請用A3打印

數量 (支)	使用窗號
1	AW303
1	AW306

工程號 J856 | 地盤 天榮站



室外

名稱	四扇提升推拉門右邊框	制圖	謝永林	2023. 10. 16	修改		
材料	X86473	復核	謝永林	2023. 10. 24	日期		
顏色	中灰色 (UCT542919XL-3)	批准			圖號	SD04-02	



美特鋁質 有限公司
MIDI Aluminium Fabricator Ltd.

請用A3打印

數量 (支)

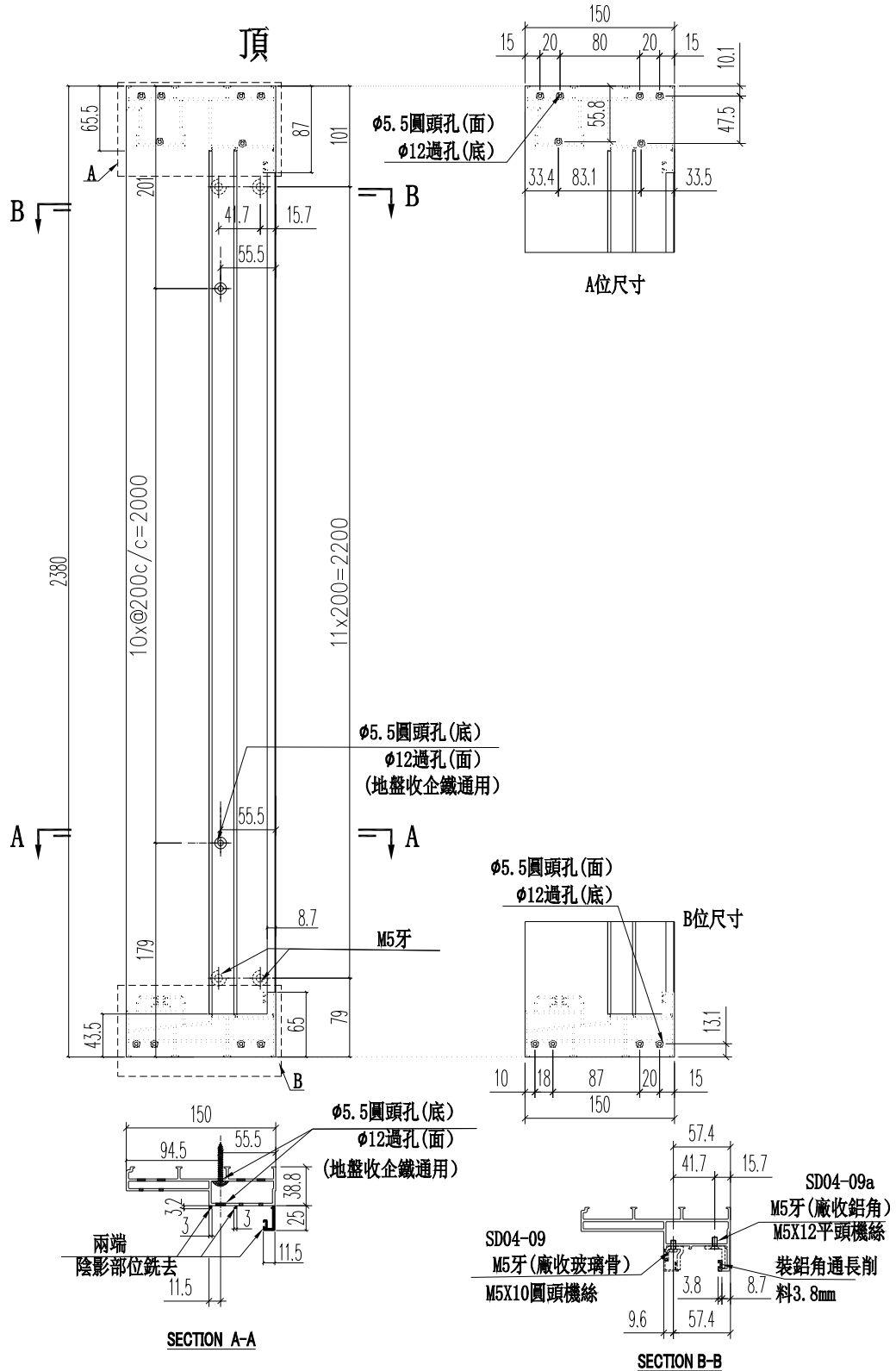
使用窗號

1

AW303

工程號 J856 地盤 天榮站

室外



名稱	四扇提升推拉門左邊框	制圖	謝永林	2023. 10. 16	修改		
材料	X86473	復核	謝永林	2023. 10. 24	日期		
顏色	中灰色 (UCT542919XL-3)	批准			圖號	SD04-01X	



美特鋁質 有限公司
MIDI Aluminium Fabricator Ltd.

請用A3打印

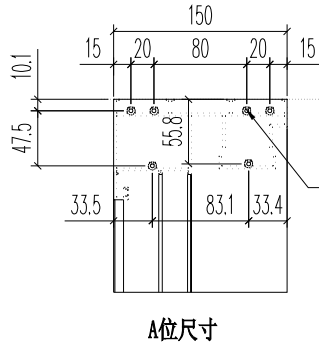
數量 (支)

使用窗號

1

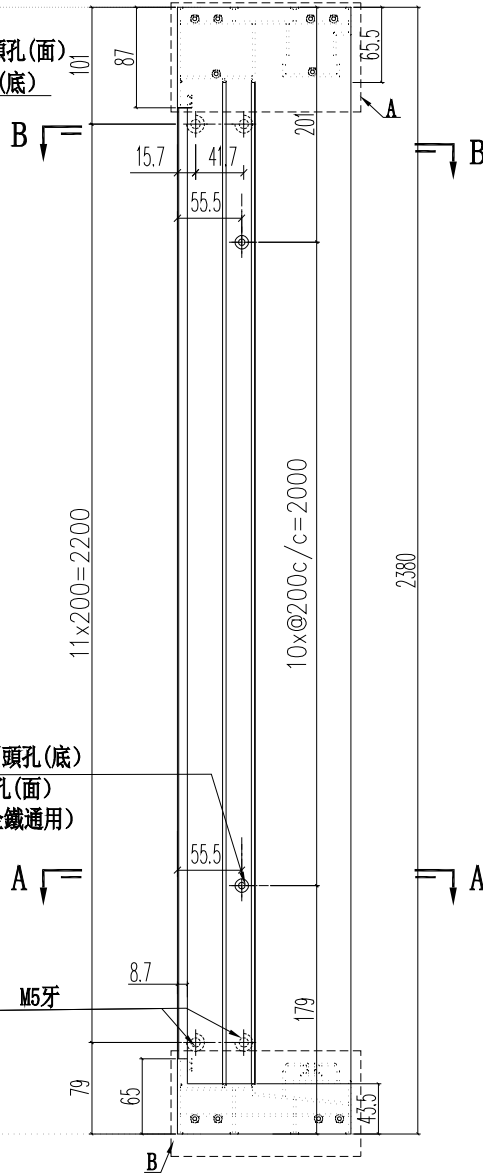
AW301

工程號 J856 地盤 天榮站



φ5.5圓頭孔(面)
φ12過孔(底)

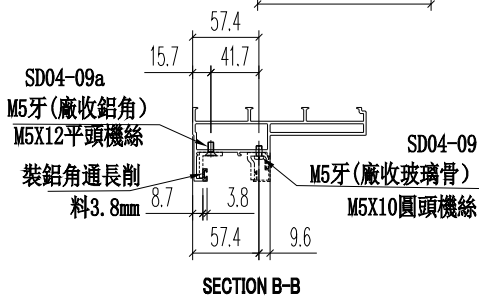
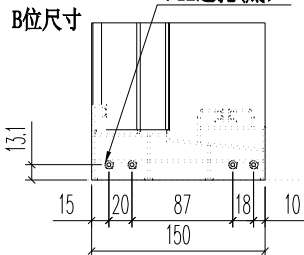
頂



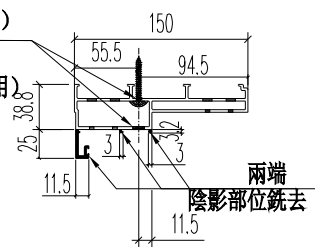
室外

φ5.5圓頭孔(底)
φ12過孔(面)
(地盤收企鐵通用)

φ5.5圓頭孔(面)
φ12過孔(底)



φ5.5圓頭孔(底)
φ12過孔(面)
(地盤收企鐵通用)



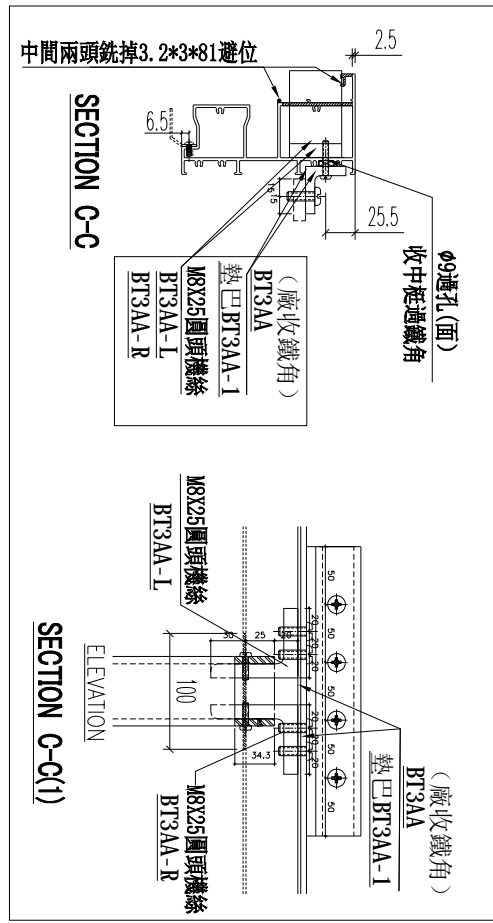
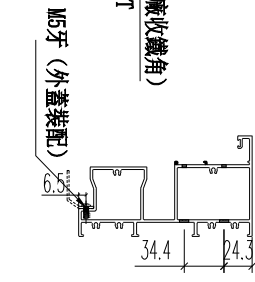
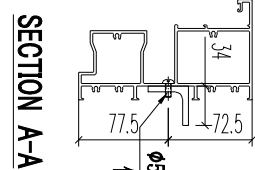
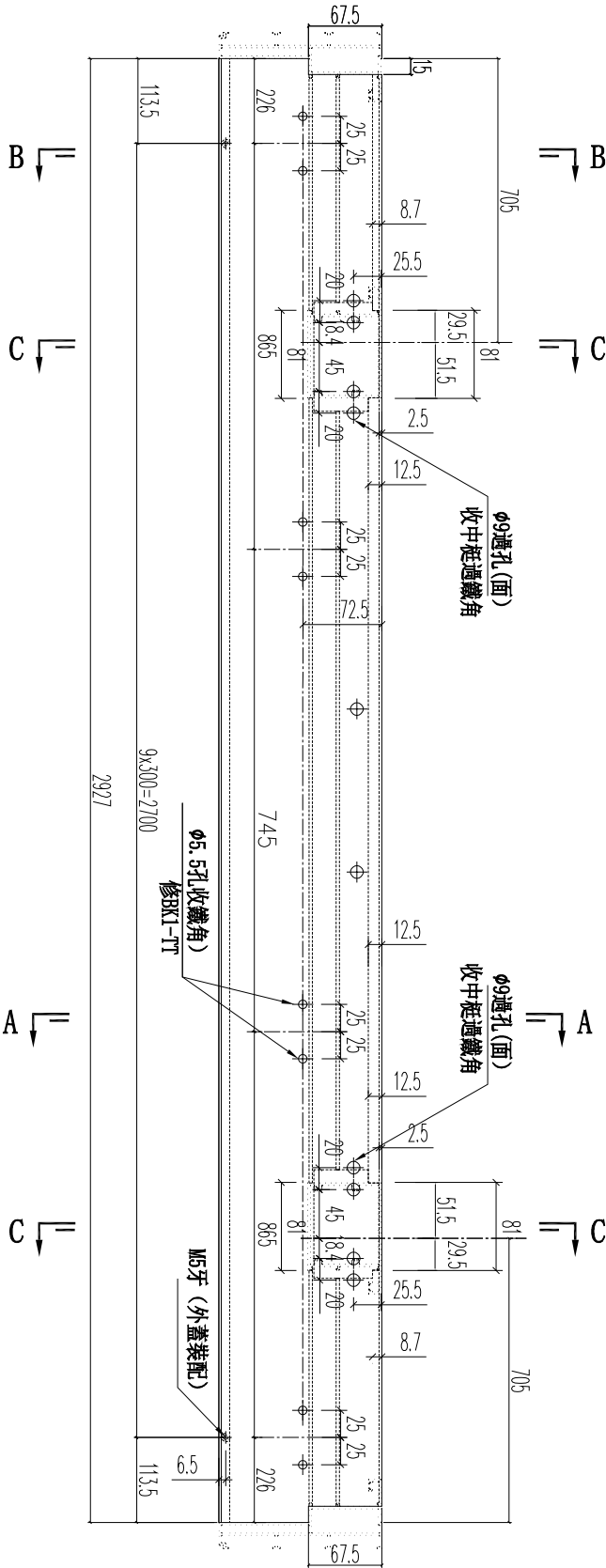
名稱	四扇提升推拉門右邊框	制圖	謝永林	2023. 10. 16	修改		
材料	X86473	復核	謝永林	2023. 10. 24	日期		
顏色	中灰色 (UCT542919XL-3)	批准			圖號	SD04-02X	



美特鋁質 有限公司
MIDI Aluminium Fabricator Ltd.

工程號 J856 | 地盤 天榮站

窗號	L尺寸 (MM)	數量 (支)
AW301	2927	1



室外

加工未完，見下頁

請用A3打印

名稱	提升推拉門頂框料	制圖	謝永林	2023. 10. 16	修改	
材料	X86489	復核	謝永林	2023. 10. 24	日期	
顏色	中灰色 (UCT542919XL-3)	批准			圖號	SD04-03a



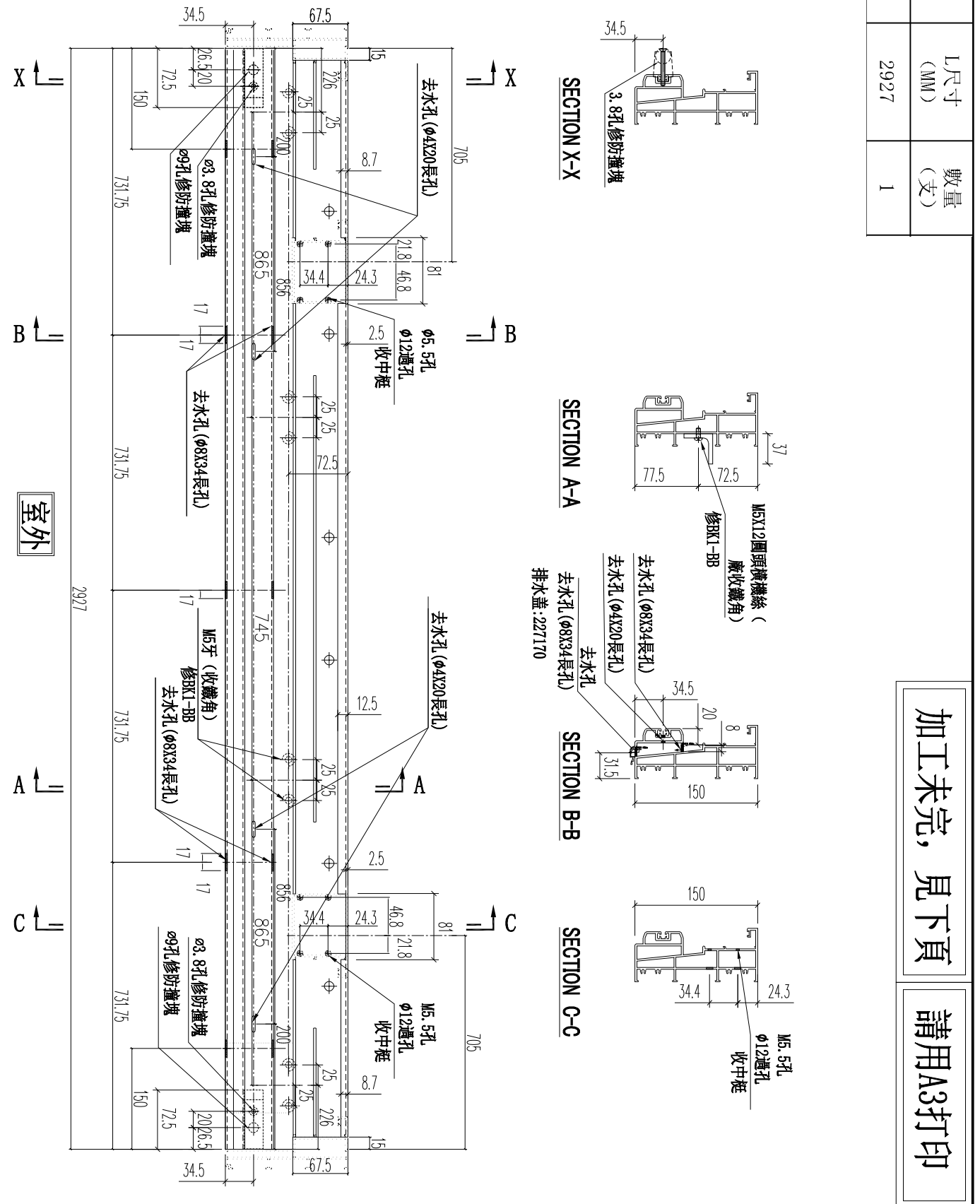
美特鋁質 有限公司
MIDI Aluminium Fabricator Ltd.

工程號 J856 | 地盤 天榮站

窗號	L尺寸 (MM)	數量 (支)
AW301	2927	1

加工未完，見下頁

請用A3打印



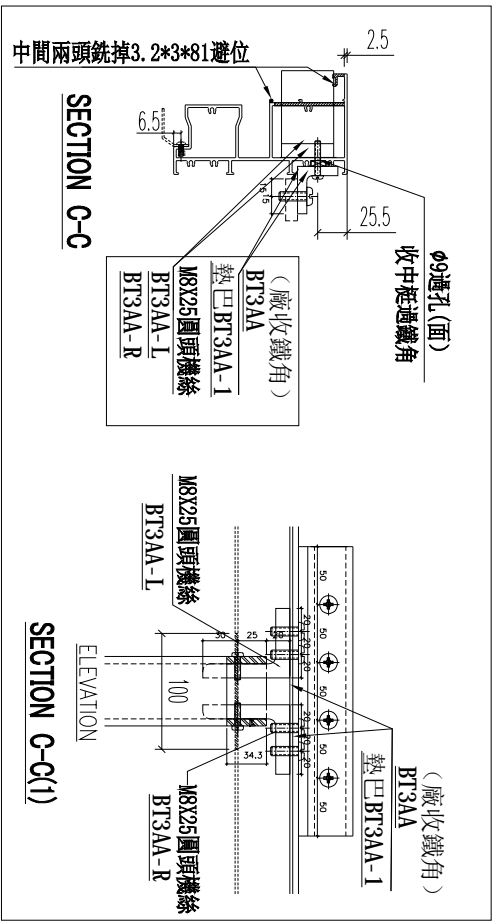
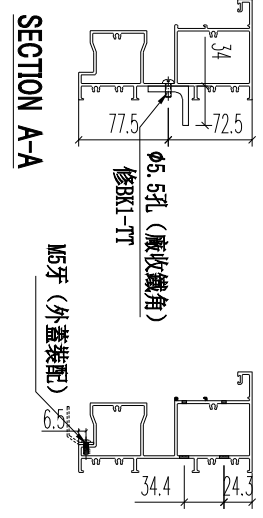
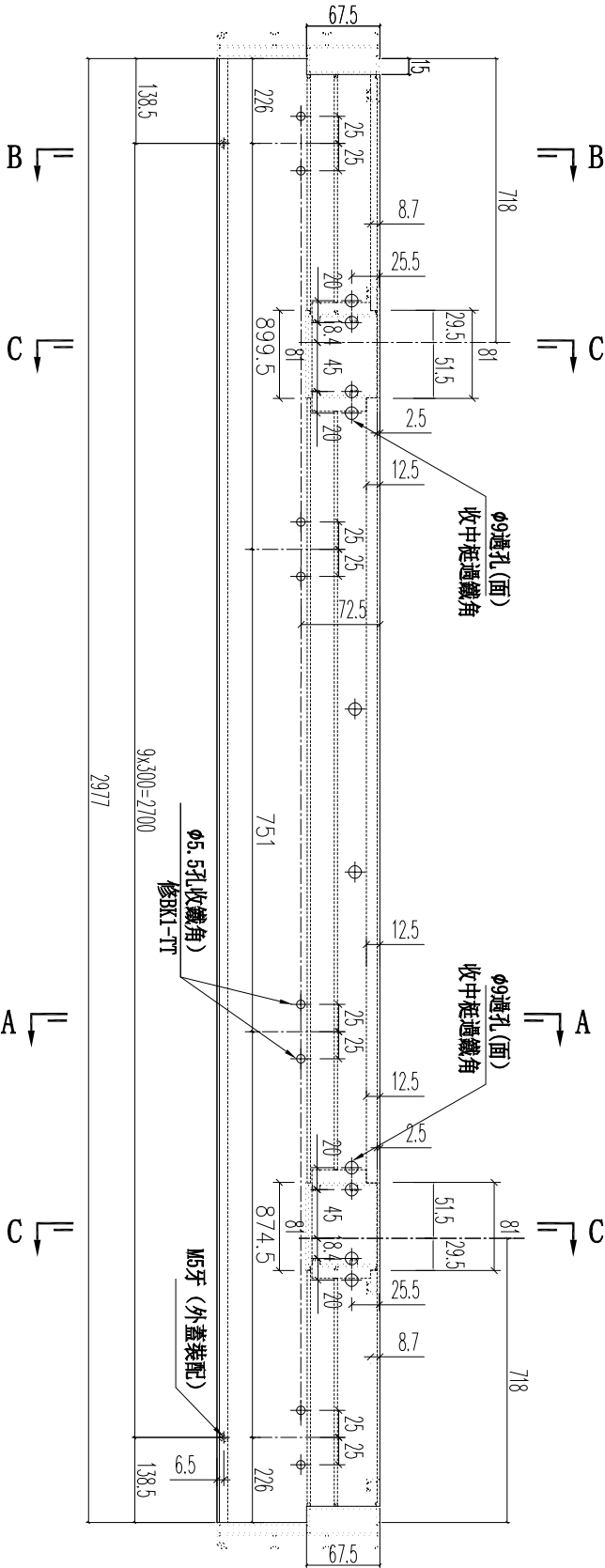
名稱	提升推拉門底框料	制圖	謝永林	2023. 10. 16	修改	
材料	X86490	復核	謝永林	2023. 10. 24	日期	
顏色	中灰色 (UCT542919XL-3)	批准			圖號	SD04-04a



美特鋁質 有限公司
MIDI Aluminium Fabricator Ltd.

工程號 J856 | 地盤 天榮站

窗號	L尺寸 (MM)	數量 (支)
AW303	2977	1



加工未完，見下頁
請用A3打印

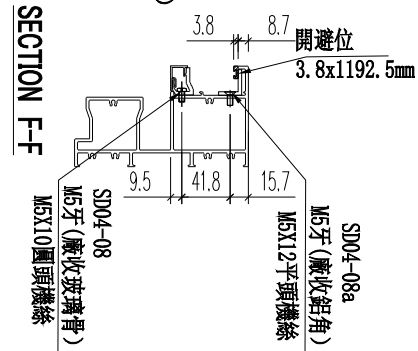
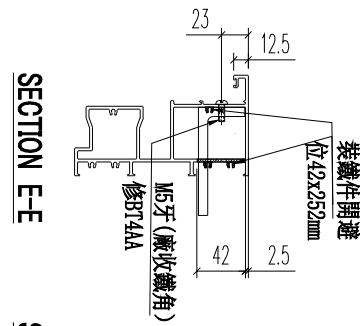
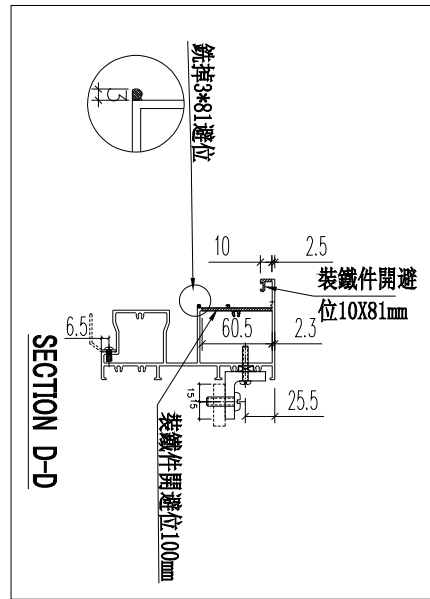
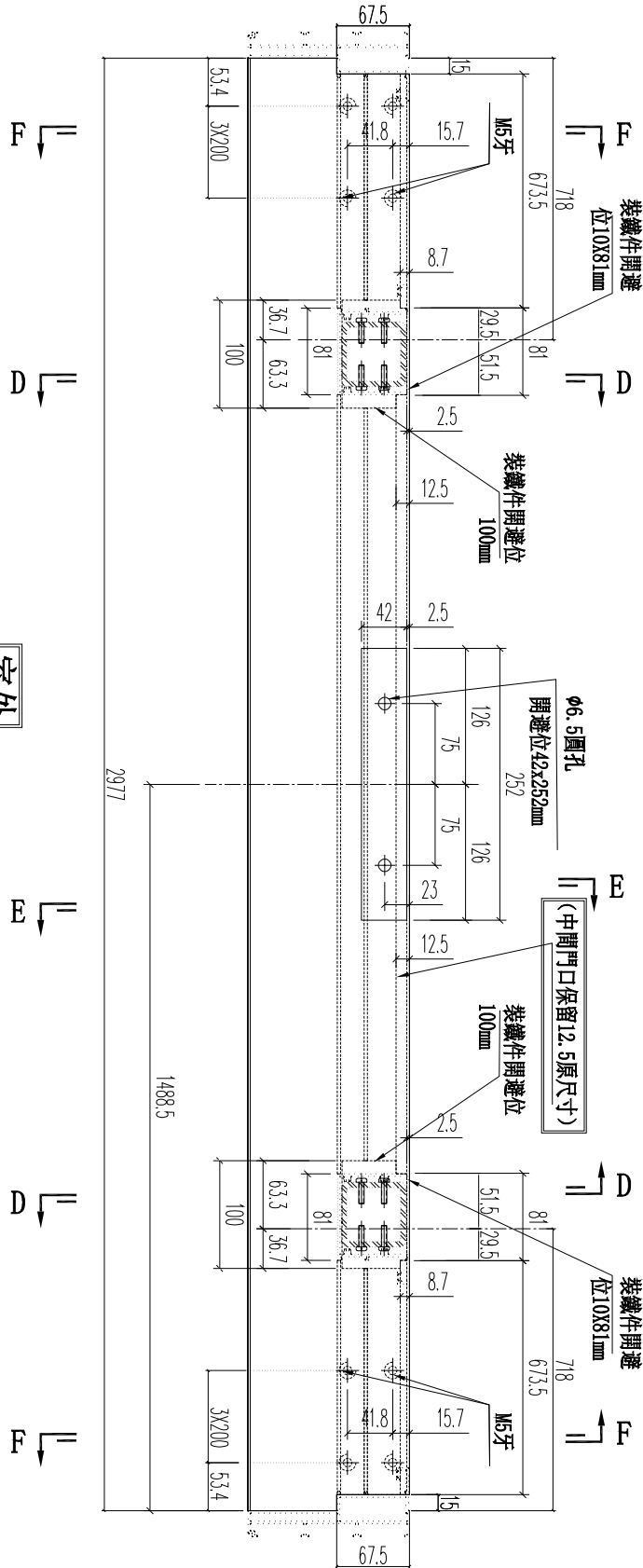
名稱	提升推拉門頂框料	制圖	謝永林	2023. 10. 16	修改	
材料	X86489	復核	謝永林	2023. 10. 24	日期	
顏色	中灰色 (UCT542919XL-3)	批准			圖號	SD04-03b



美特鋁質 有限公司
MIDI Aluminium Fabricator Ltd.

工程號 J856 | 地盤 天榮站

室外



加工未完, 見上頁

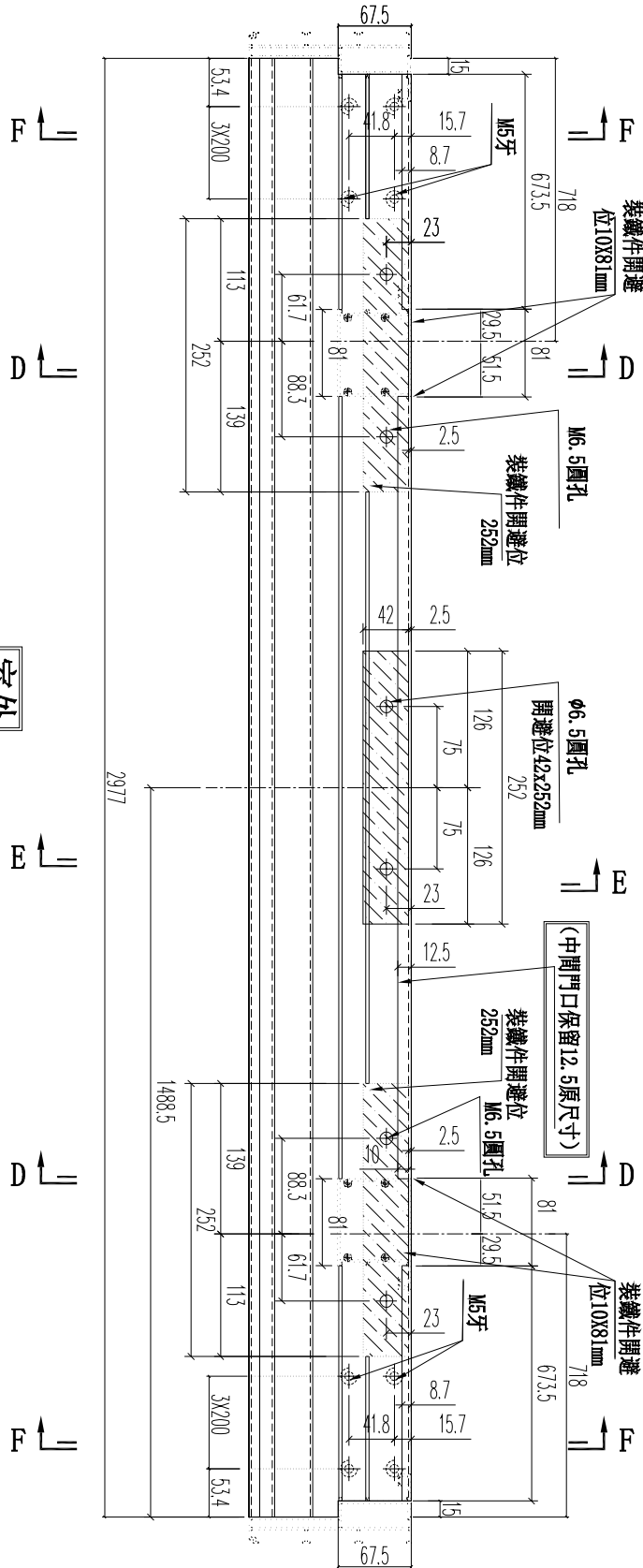
請用A3打印

名稱	提升推拉門頂框料	制圖	謝永林	2023. 10. 16	修改		
材料	X86489	復核	謝永林	2023. 10. 24	日期		
顏色	中灰色 (UCT542919XL-3)	批准			圖號	SD04-03b(1)	

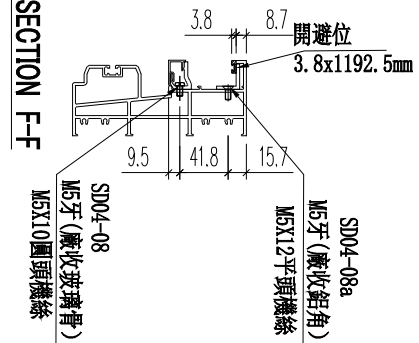
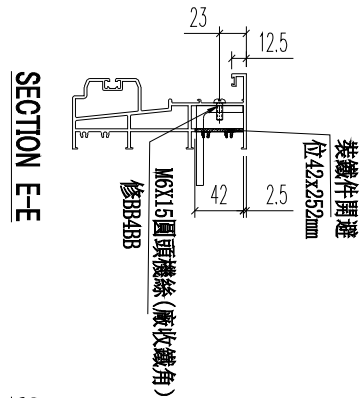
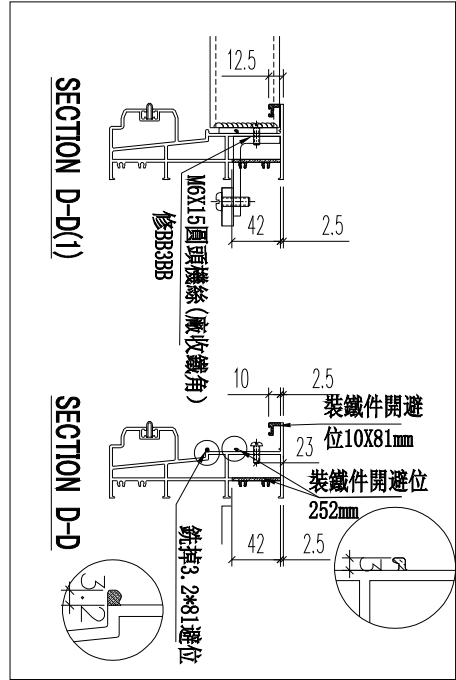


美特鋁質 有限公司
MIDI Aluminium Fabricator Ltd.

工程號 J856 | 地盤 天榮站



室外



加工未完, 見上頁

請用A3打印

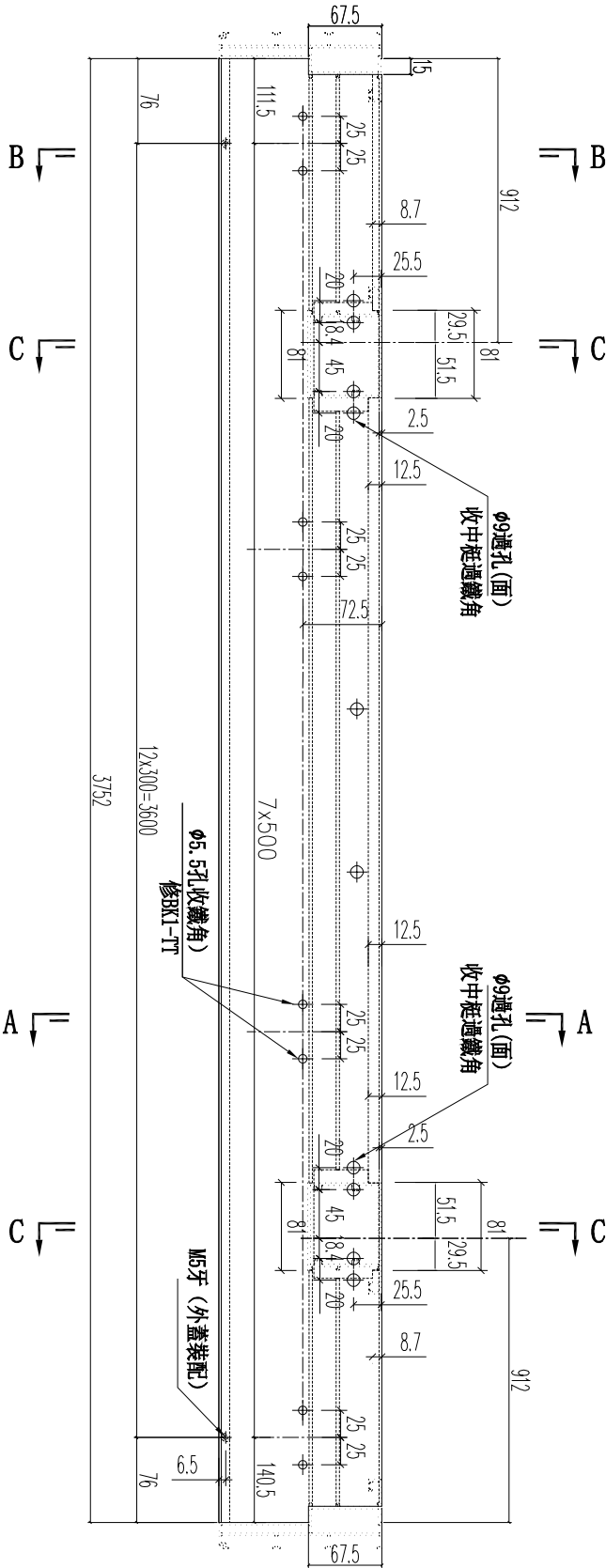
名稱	提升推拉門底框料	制圖	謝永林	2023. 10. 16	修改		
材料	X86490	復核	謝永林	2023. 10. 24	日期		
顏色	中灰色 (UCT542919XL-3)	批准			圖號	SD04-04b(1)	



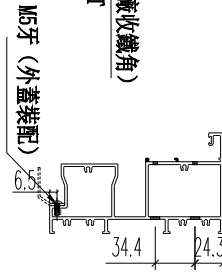
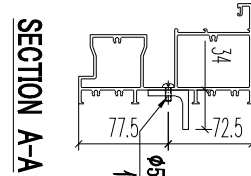
美特鋁質 有限公司
MIDI Aluminium Fabricator Ltd.

工程號 J856 | 地盤 天榮站

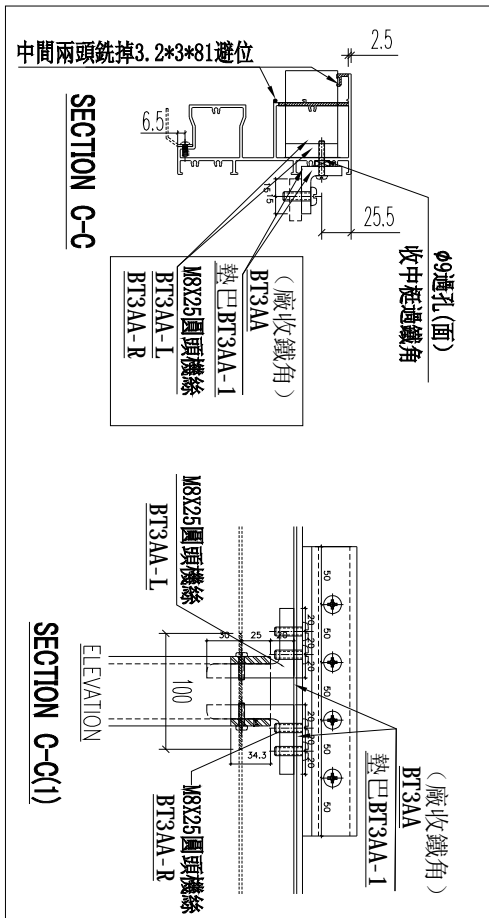
窗號	L尺寸 (MM)	數量 (支)
AW306	3752	1



室外



SECTION B-B



加工未完，見下頁

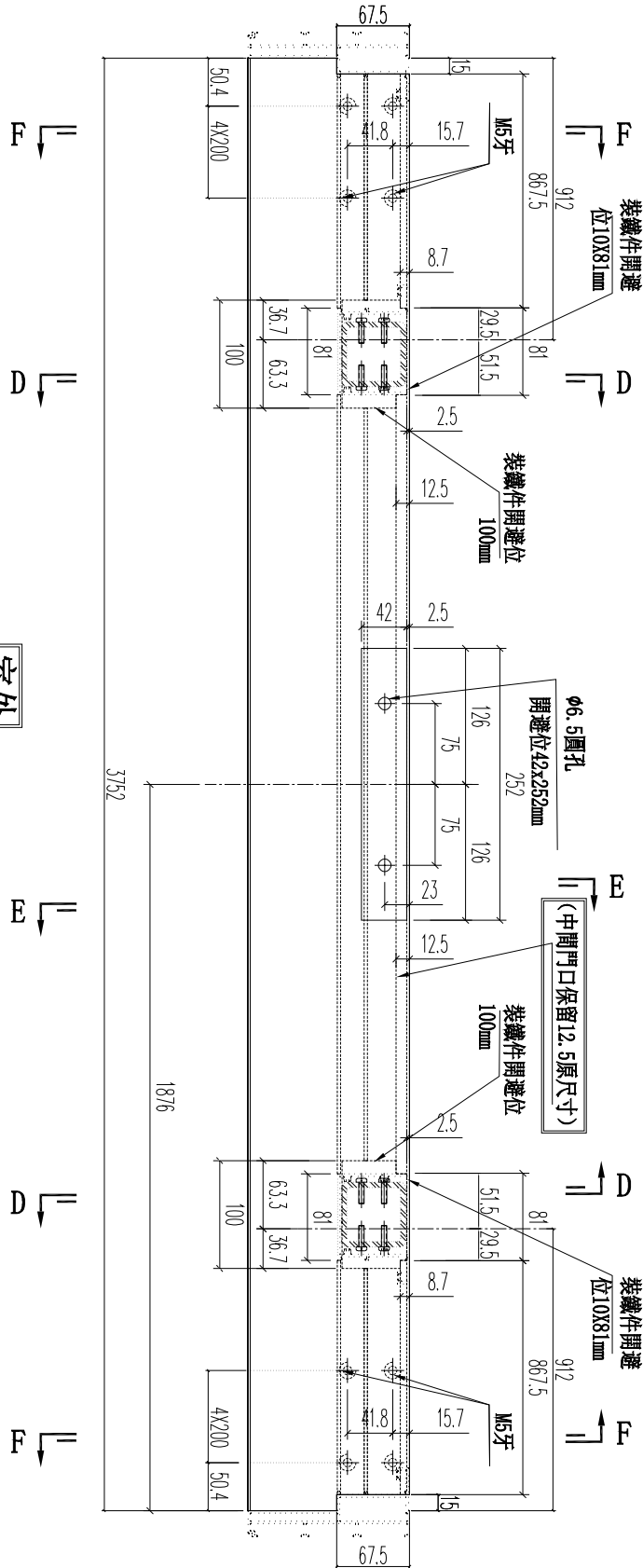
請用A3打印

名稱	提升推拉門頂框料	制圖	謝永林	2023. 10. 16	修改	
材料	X86489	復核	謝永林	2023. 10. 24	日期	
顏色	中灰色 (UCT542919XL-3)	批准			圖號	SD04-03c

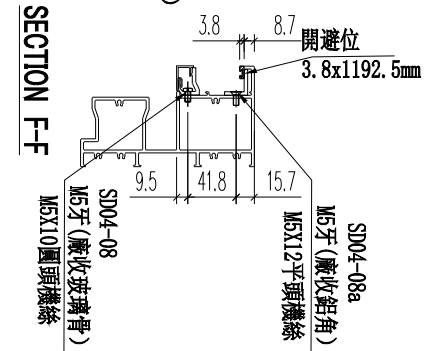
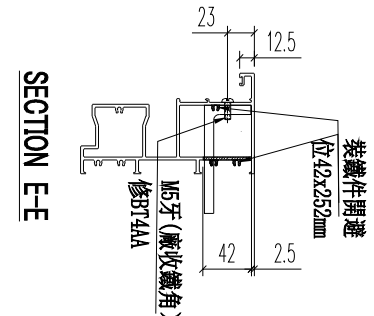
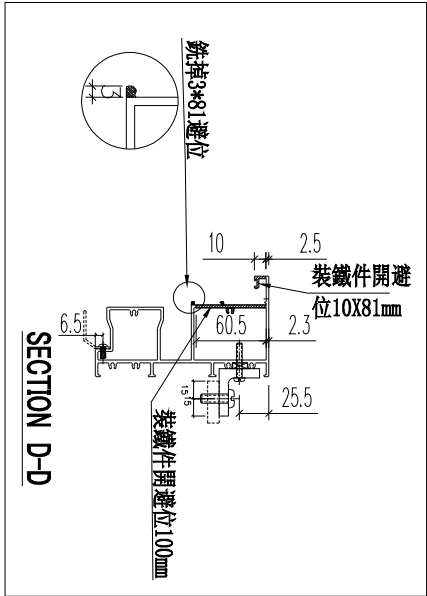


美特鋁質 有限公司
MIDI Aluminium Fabricator Ltd.

工程號 J856 | 地盤 天榮站



室外



加工未完，見上頁

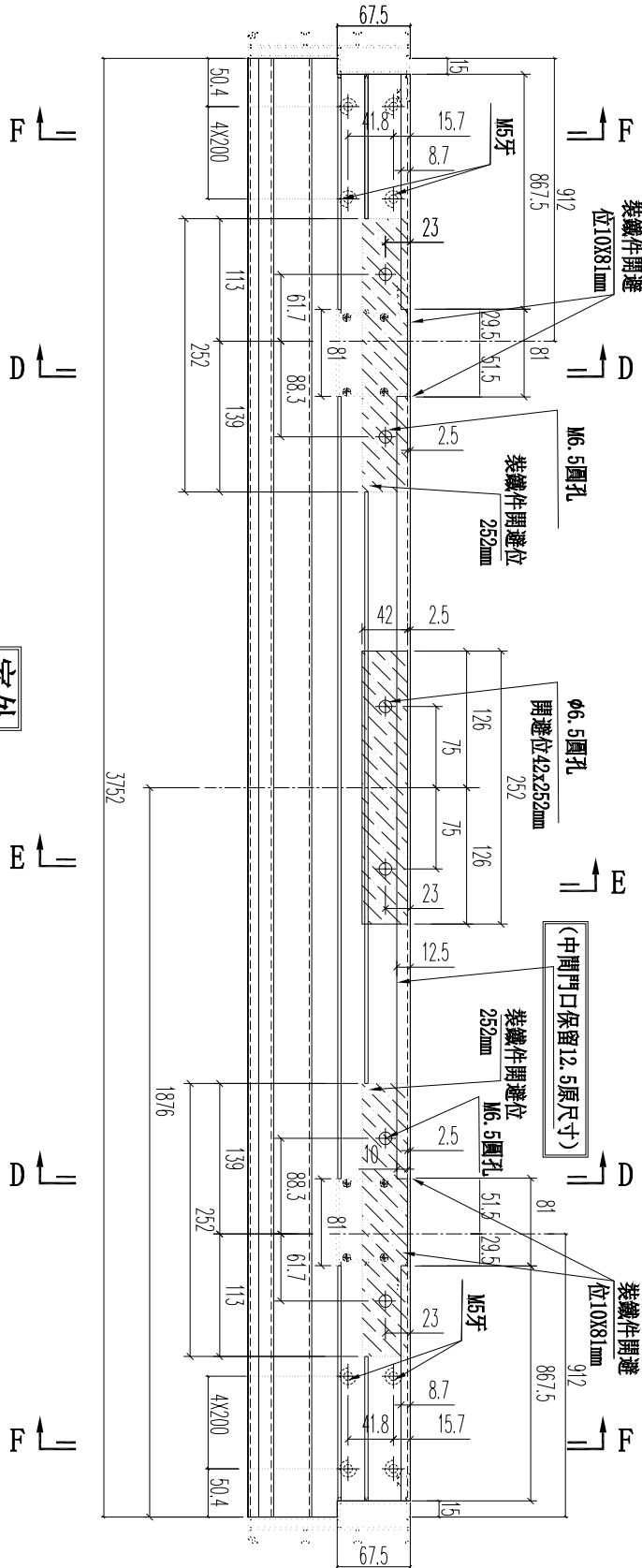
請用A3打印

名稱	提升推拉門頂框料	制圖	謝永林	2023. 10. 16	修改	
材料	X86489	復核	謝永林	2023. 10. 24	日期	
顏色	中灰色 (UCT542919XL-3)	批准			圖號	SD04-03c(1)

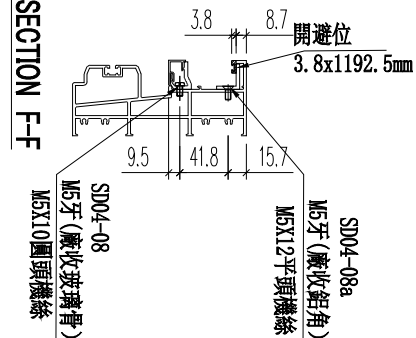
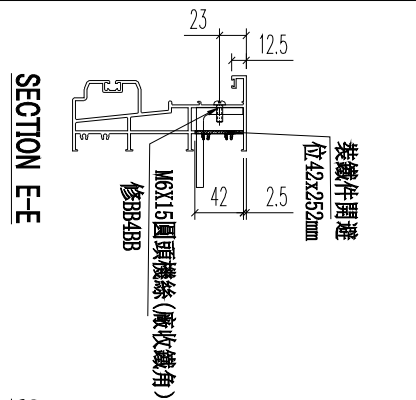
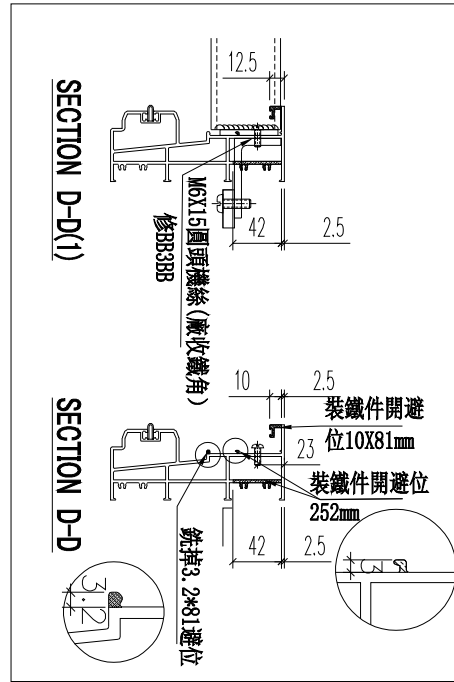


美特鋁質 有限公司
MIDI Aluminium Fabricator Ltd.

工程號 J856 | 地盤 天榮站



室外



加工未完，見上頁

請用A3打印

名稱	提升推拉門底框料	制圖	謝永林	2023. 10. 16	修改		
材料	X86490	復核	謝永林	2023. 10. 24	日期		
顏色	中灰色 (UCT542919XL-3)	批准			圖號	SD04-04c(1)	

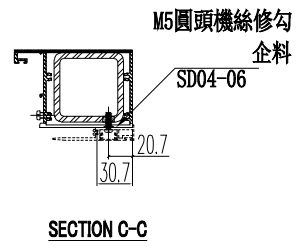
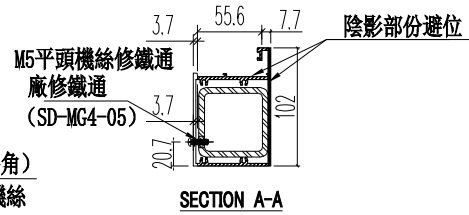
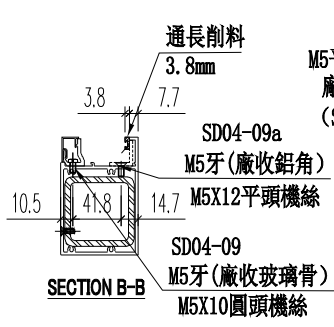
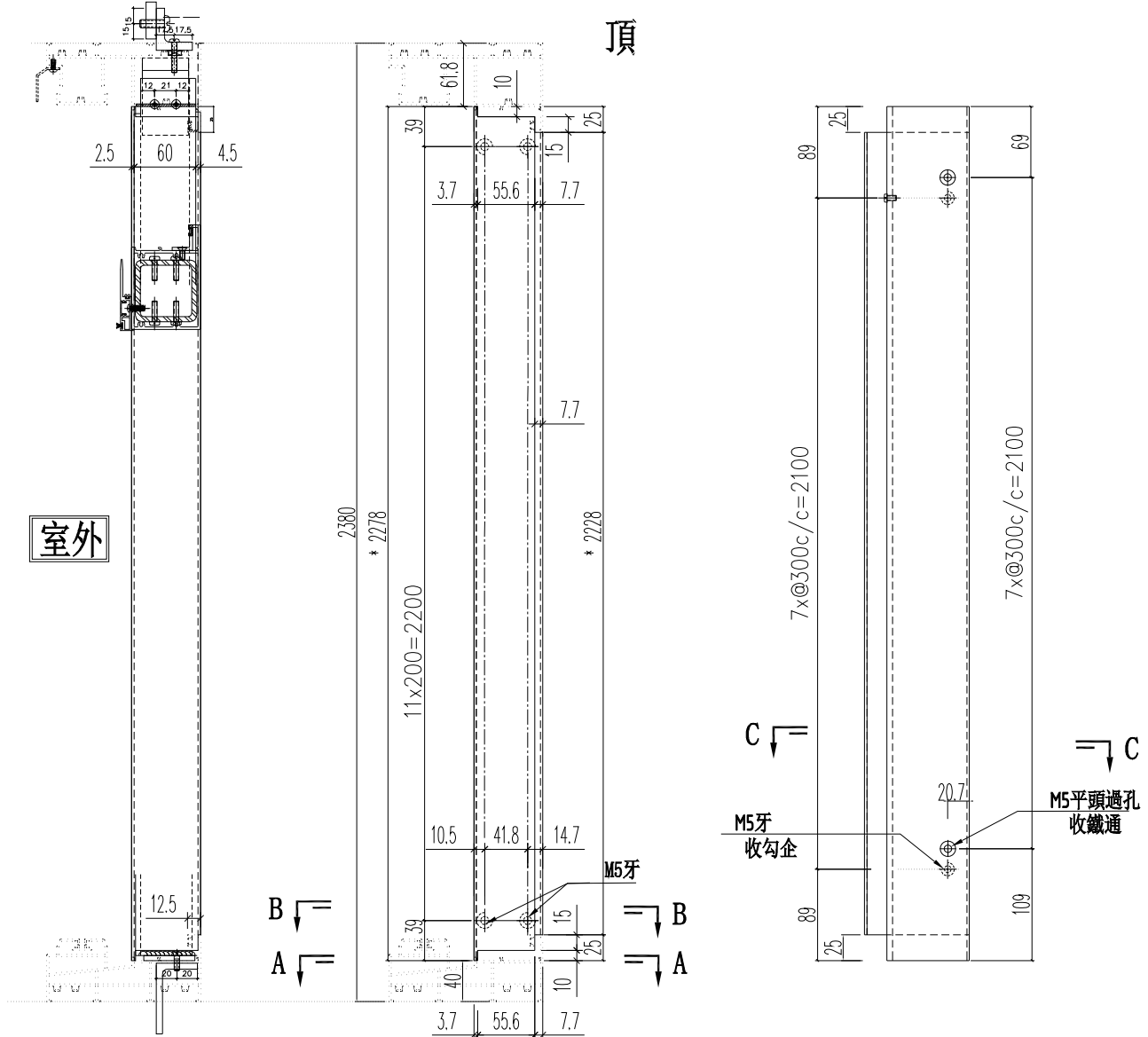


美特鋁質 有限公司
MIDI Aluminium Fabricator Ltd.

請用A3打印

工程號 J856 地盤 天榮站

數量 (支)	使用窗號
1	AW301
1	AW303
1	AW306



名稱	梗勾企	制圖	謝永林	2023. 10. 16	修改		
材料	X86480	復核	謝永林	2023. 10. 24	日期		
顏色	中灰色 (UCT542919XL-3)	批准			圖號	SD04-05	

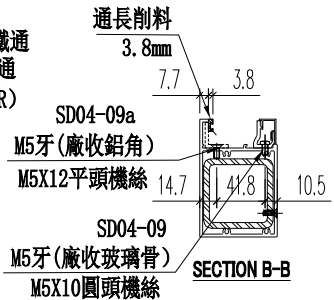
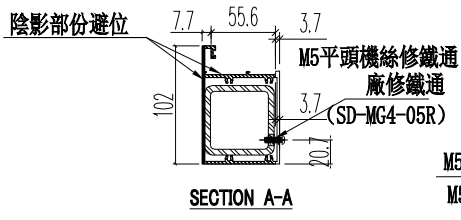
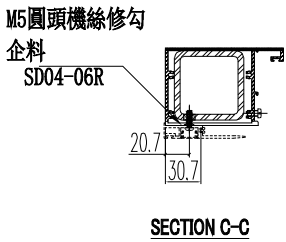
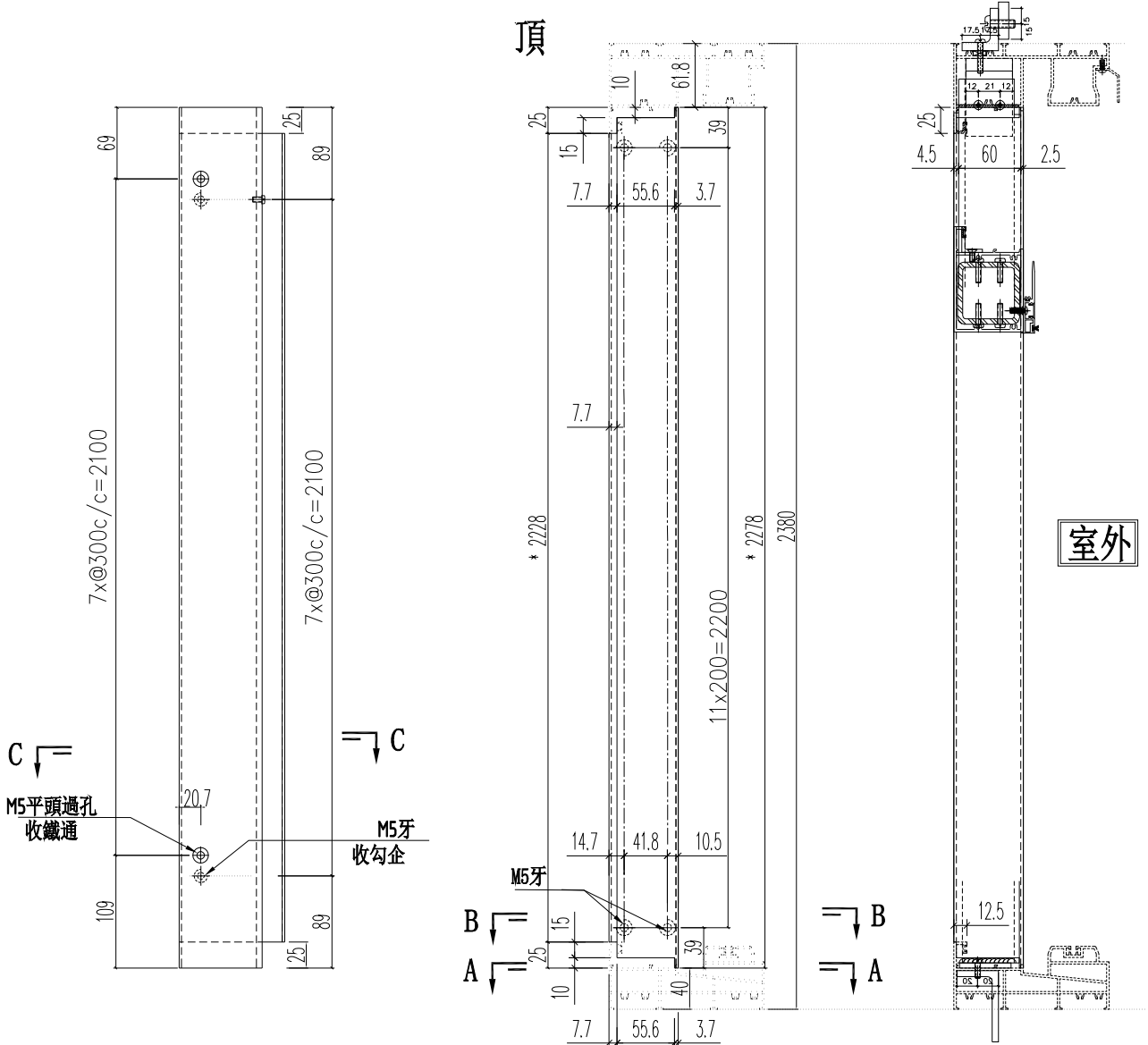


美特鋁質 有限公司
MIDI Aluminium Fabricator Ltd.

請用A3打印

工程號 J856 | 地盤 天榮站

數量 (支)	使用窗號
1	AW301
1	AW303
1	AW306



名稱	梗勾企	制圖	謝永林	2023. 10. 16	修改		
材料	X86480	復核	謝永林	2023. 10. 24	日期		
顏色	中灰色 (UCT542919XL-3)	批准			圖號	SD04-05R	

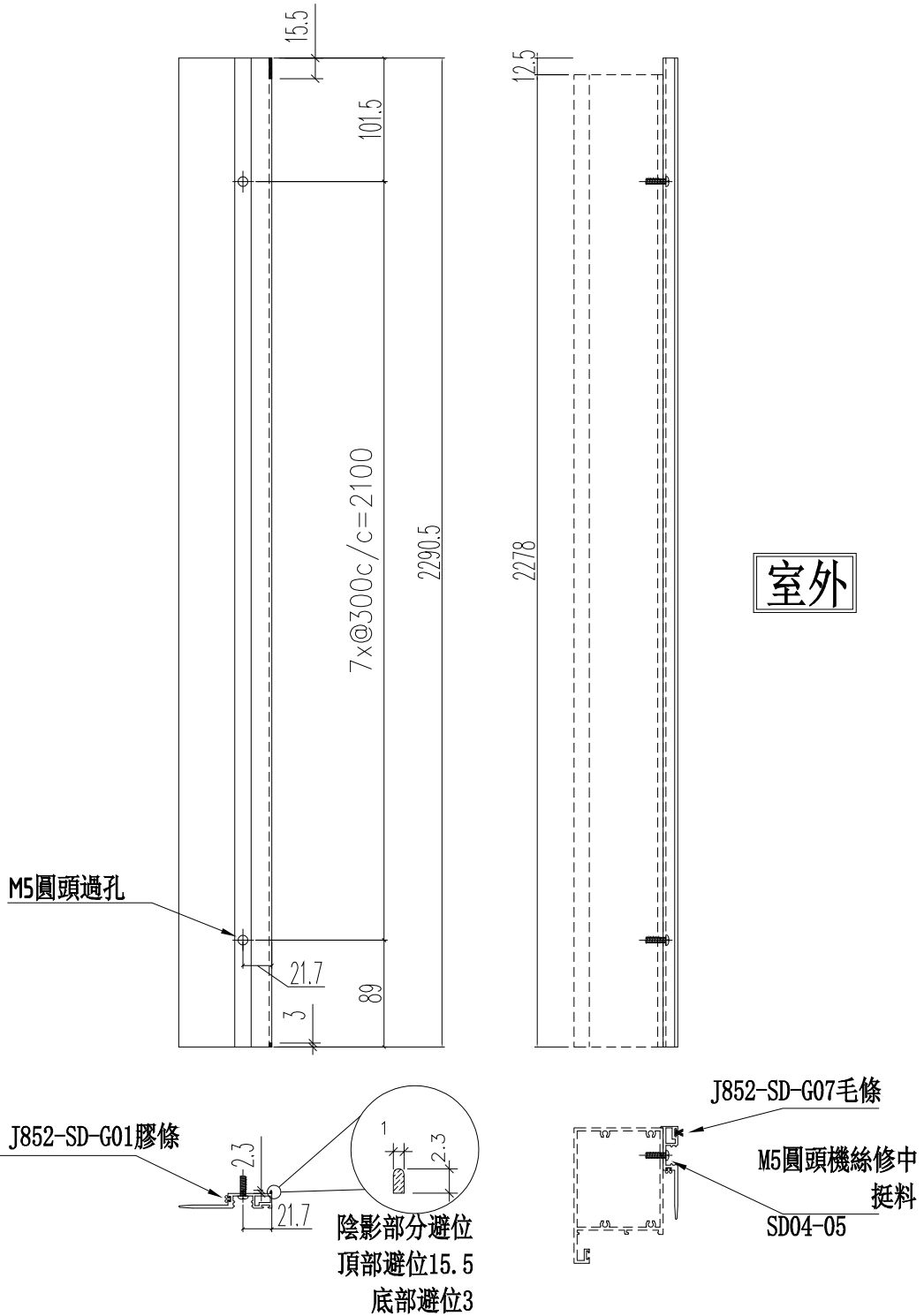


美特鋁質 有限公司
MIDI Aluminium Fabricator Ltd.

工程號 J856 | 地盤 天榮站

數量 (支)	使用窗號
1	AW301
1	AW303
1	AW306

頂



室外

名稱	SD中柱勾企	制圖	謝永林	2023. 10. 16	修改		
材料	X86477	復核	謝永林	2023. 10. 24	日期		
顏色	中灰色 (UCT542919XL-3)	批准			圖號	SD04-06	



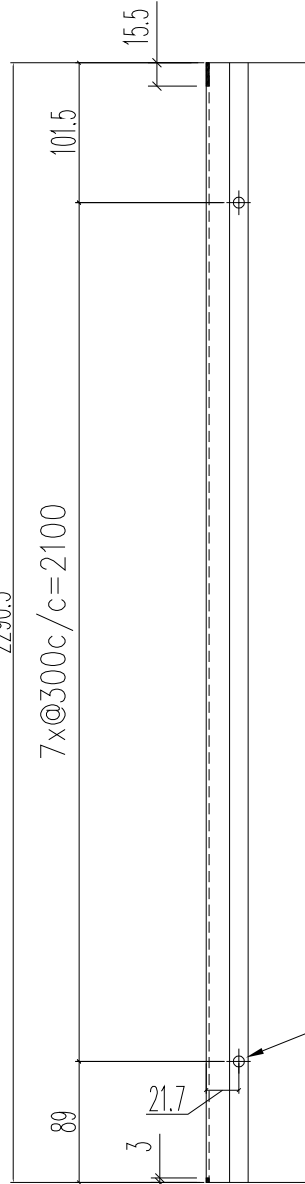
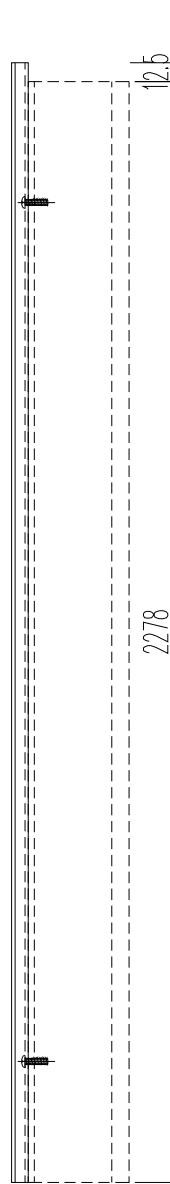
美特鋁質 有限公司
MIDI Aluminium Fabricator Ltd.

工程號 J856 | 地盤 天榮站

數量 (支)	使用窗號
1	AW301
1	AW303
1	AW306

頂

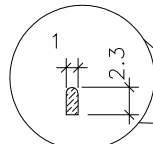
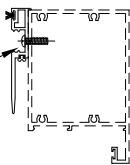
室外



M5圓頭過孔

J852-SD-G07毛條

M5圓頭機絲修中
挺料
SD04-05



J852-SD-G01膠條

陰影部分避位
頂部避位15.5
底部避位3

名稱	SD中柱勾企	制圖	謝永林	2023. 10. 16	修改		
材料	X86477	復核	謝永林	2023. 10. 24	日期		
顏色	中灰色 (UCT542919XL-3)	批准			圖號	SD04-06R	

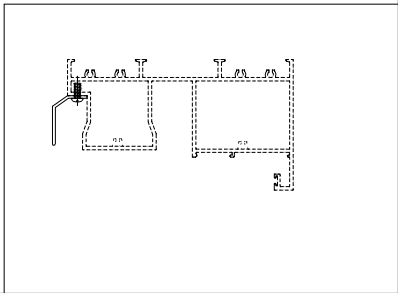
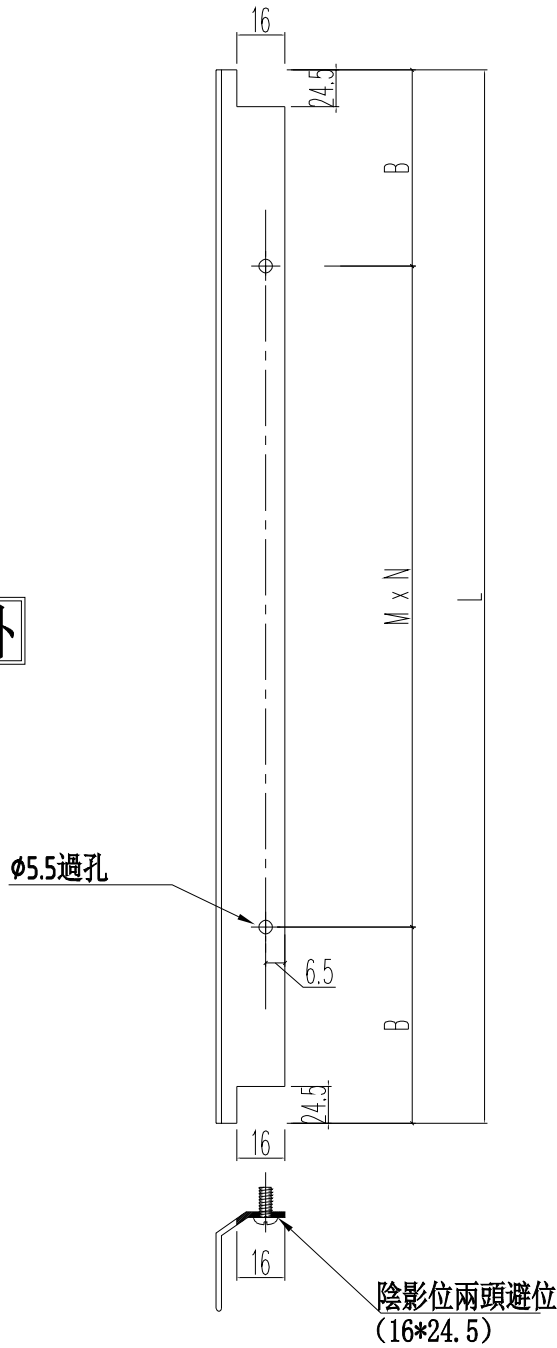


美特鋁質 有限公司
MIDI Aluminium Fabricator Ltd.

工程號 J856 | 地盤 天榮站

窗號	L尺寸 (MM)	數量 (支)	M	N	B
AW301	2975	1	300	9	137.5
AW303	3025	1	300	9	162.5
AW306	3800	1	300	12	100

室外



名稱	框頂護蓋	制圖	謝永林	2023. 10. 16	修改		
材料	X86486	復核	謝永林	2023. 10. 24	日期		
顏色	中灰色 (UCT542919XL-3)	批准			圖號	SD04-07	

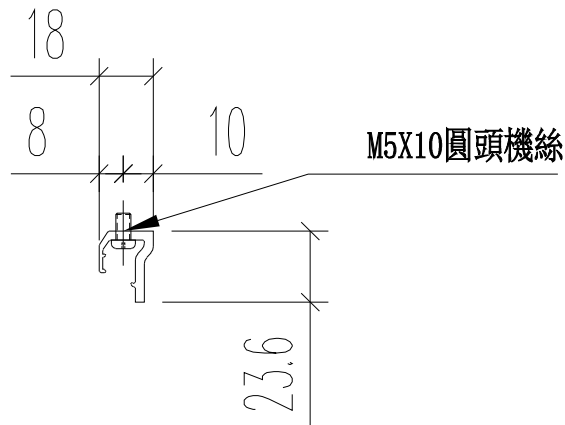
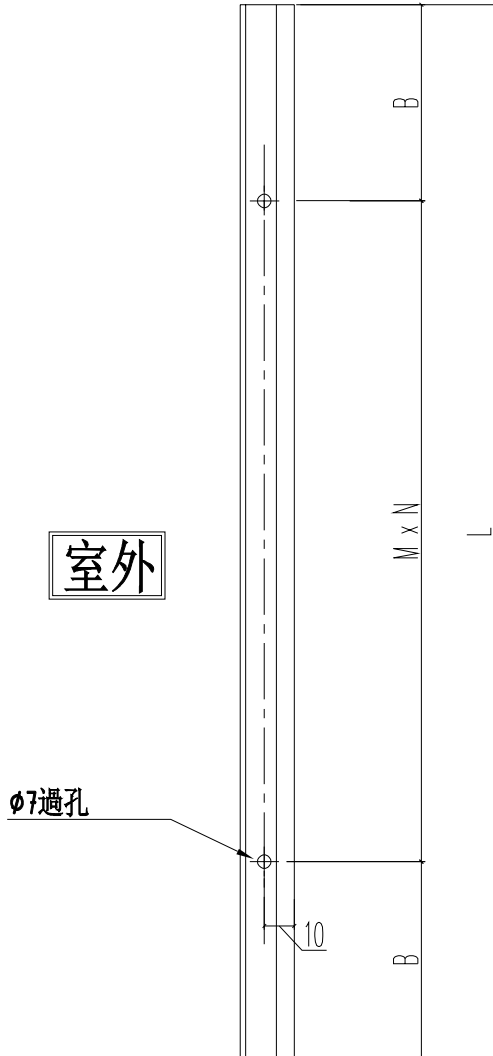


美特鋁質 有限公司
MIDI Aluminium Fabricator Ltd.

物料編號	L尺寸 (MM)	數量 (支)	M	X	N	B	窗號	分格尺寸
SD04-08a	657.5	4	200	X	3	28.75	AW301	729
SD04-08a	670.5	4	200	X	3	35.25	AW303	742
SD04-08a	864.5	4	200	X	4	32.25	AW306	936
SD04-09a	2228	4	200	X	11	14	AW301	2380
SD04-09a	2228	4	200	X	11	14	AW303	2380
SD04-09a	2228	4	200	X	11	14	AW306	2380

工程號 J856 | 地盤 天榮站

室外



名稱	趟門玻璃骨	制圖	謝永林	2023. 10. 16	修改			
材料	X86519	復核	謝永林	2023. 10. 24	日期			
顏色	鉻化	批准			圖號	SD04-08a/09a		



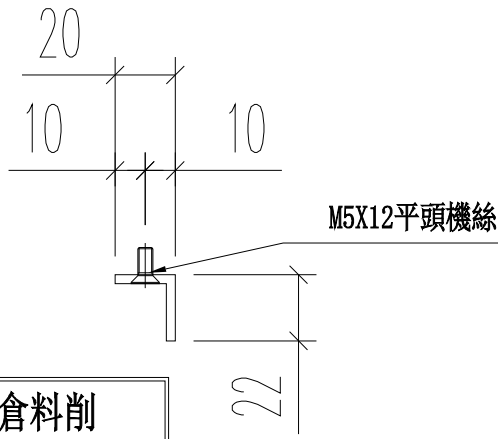
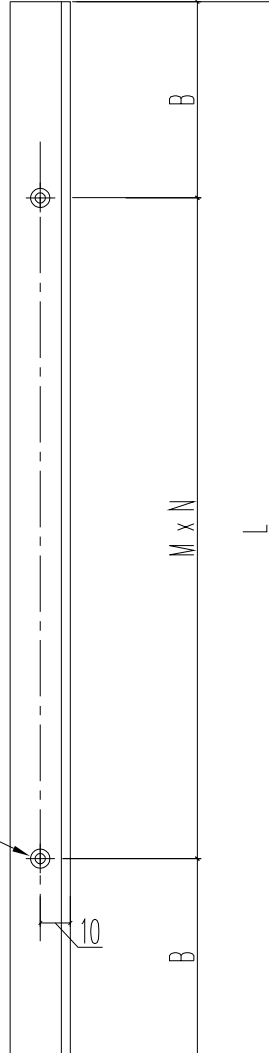
美特鋁質 有限公司
MIDI Aluminium Fabricator Ltd.

物料編號	L尺寸 (MM)	數量 (支)	M	X	N	B	窗號	分格尺寸
SD04-08b	657.5	4	200	X	3	28.75	AW301	729
SD04-08b	670.5	4	200	X	3	35.25	AW303	742
SD04-08b	864.5	4	200	X	4	32.25	AW306	936
SD04-09b	2228	4	200	X	11	14	AW301	2380
SD04-09b	2228	4	200	X	11	14	AW303	2380
SD04-09b	2228	4	200	X	11	14	AW306	2380

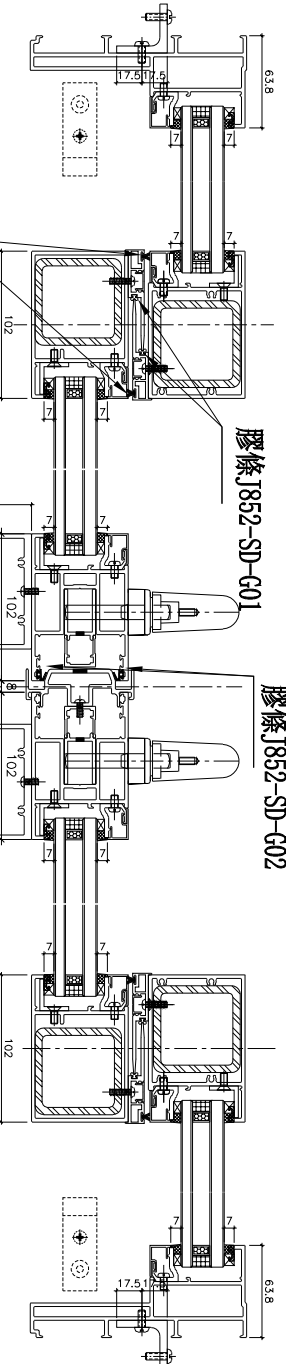
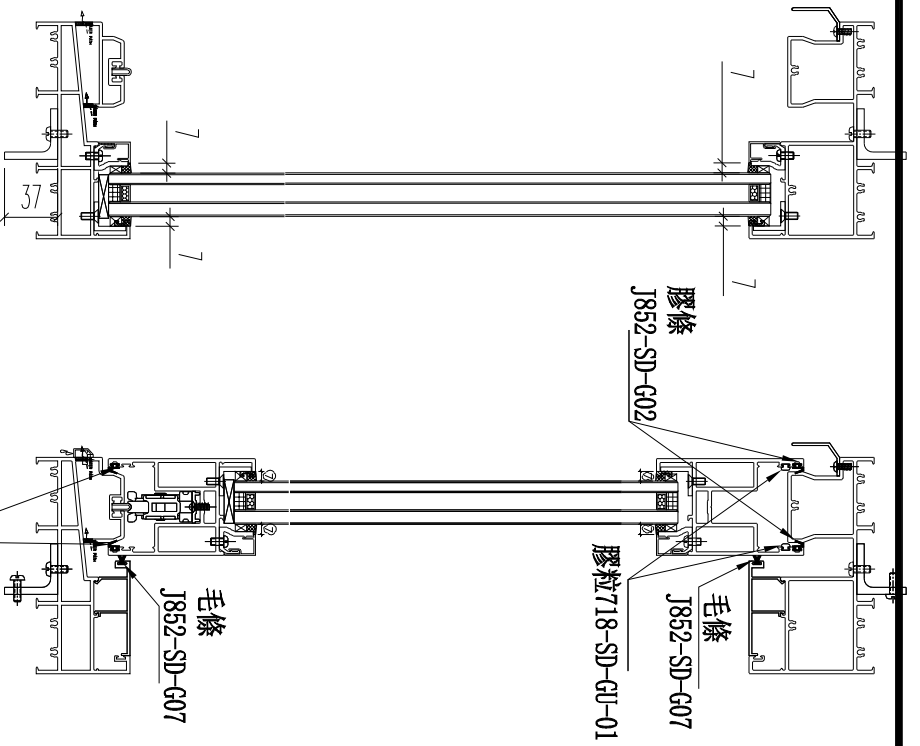
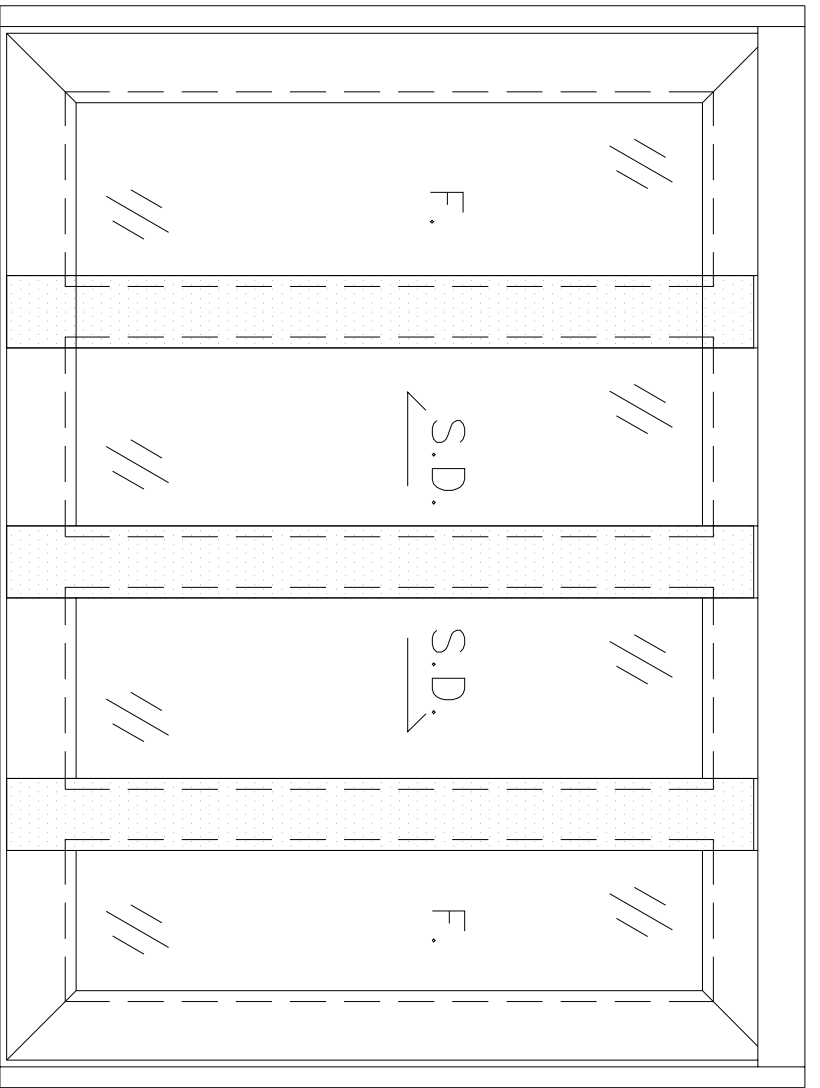
工程號 J856 | 地盤 天榮站

室外

M5平頭孔



名稱	趟門玻璃邊加力鋁角	制圖	謝永林	2023. 10. 16	修改		
材料	22X20X3鋁角	復核	謝永林	2023. 10. 24	日期		
顏色	鉻化	批准			圖號	SD04-08b/09b	



J856-提升門(四趟款)膠條位置圖

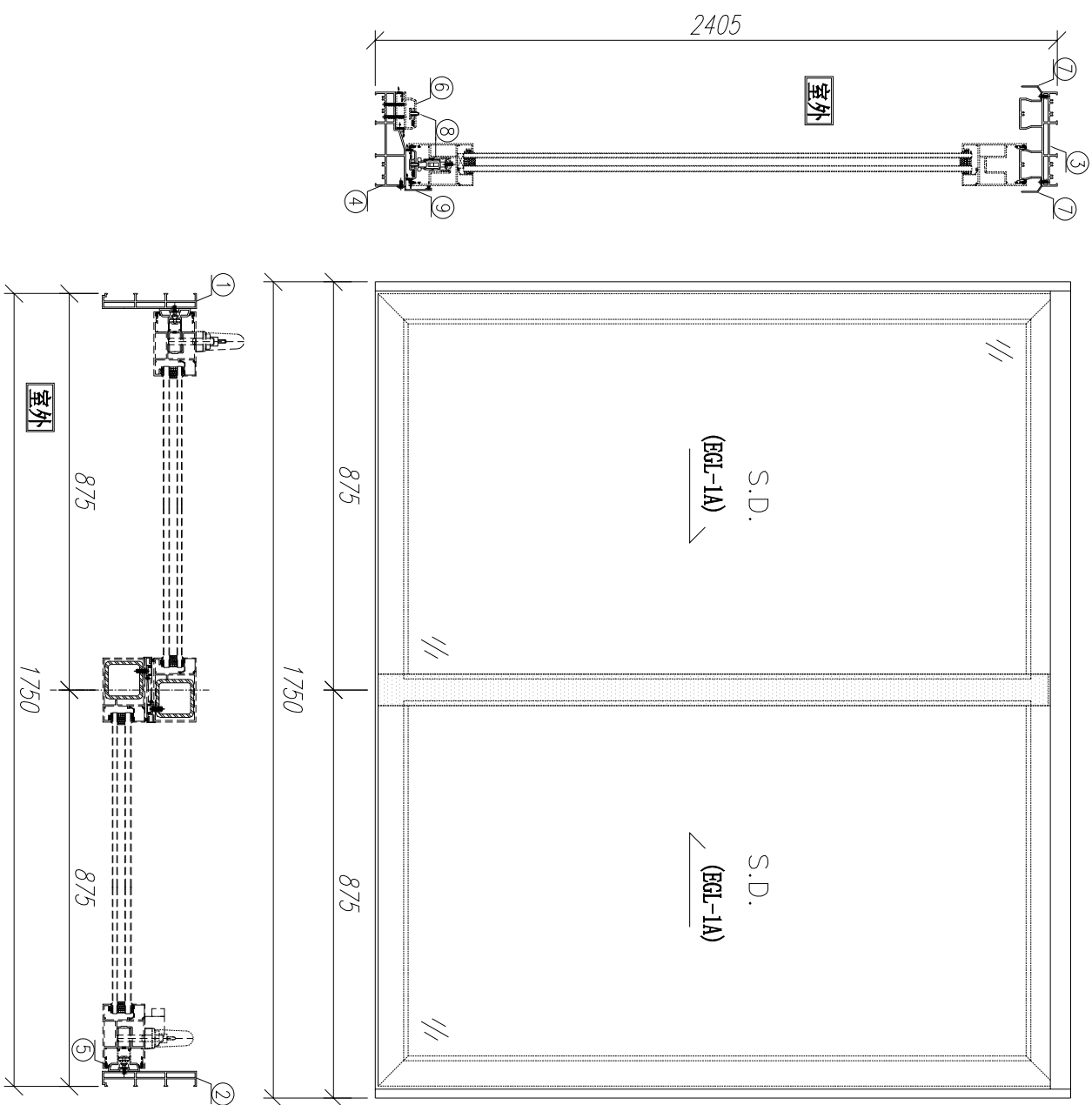
圖號: AW-SD-FS04

序號	材料編號	材料名稱	加工圖號	長度 L (MM)	單位	數量	
						單樺	樺
1	X86474	趟門左邊框料	SD02-01	2405	支	1	1
2	X86474	趟門右邊框料	SD02-02	2405	支	1	1
3	X86491	趟門頂框料	SD02-03	1702	支	1	1
4	X86492	趟門底框料	SD02-04	1702	支	1	1
5	X86483	門邊企封口料	SD02-05	2279	支	2	2
6	X86488	雙趟櫃底導軌	SD02-06	1702	支	1	1
7	X86488	框頂護蓋	SD02-07	1750	支	2	2
8	不銹鋼	趟門底導軌	直口開料	1696	支	2	2
9	X86493	雙趟櫃底護蓋	SD02-09	1750	支	1	1

此圖號請優先做一幅樣板，
測試后才可全部生產？

窗號	數量	位置	座數	樓層
AW18	2	J1856-SD-1W-5251	T2-SIMPLEX 1A	46F
AW18	1	J1856-SD-1W-5251	T2-SIMPLEX 1B	46F
AW18	1	J1856-SD-1W-5253	T2-SIMPLEX 2B	46F
AW18	1	J1856-SD-1W-5354	T3-SIMPLEX 2A	46F
合計：	5			

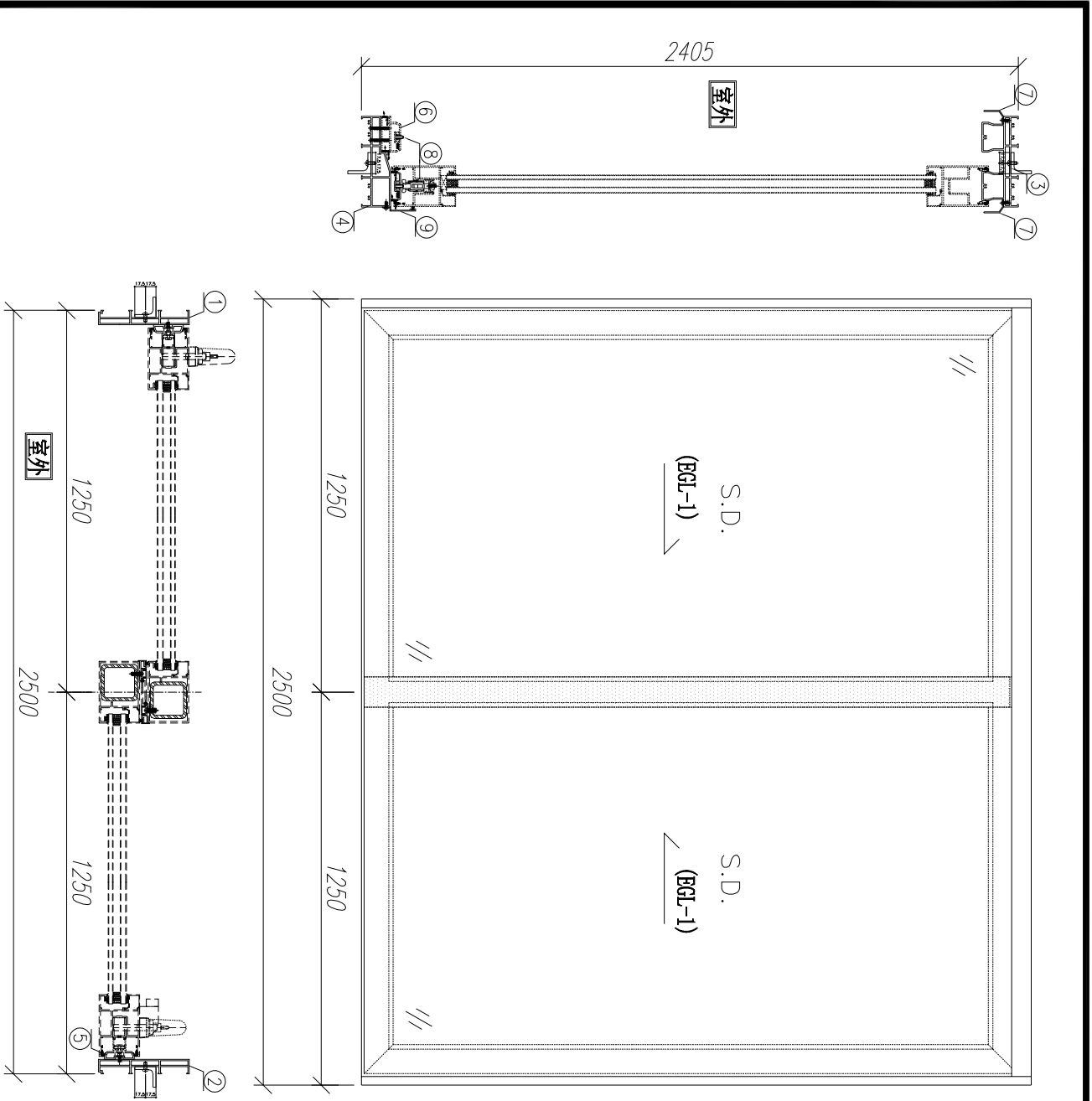
- 注意：**
1. 趟門框玻璃線企碰橫；
 2. 門玉配件用絲吉利亞門鑽-C款 HS-PORTAL300LM型號；
 3. 底裝防撞膠粒；
 4. 所有去水孔需抹油。



数量: 5	材料: 详见本图附表	颜色: 中灰色 (UC7542919AL-3)	工程名称: 天樂站 / 46F后裝門
制图: 謝永林	日期: 2023. 10. 18	修改: -	Rev: -
校核: -	修改: -	Rev: -	图名: 組裝圖
			图号: AW8

美特鋁質有限公司
MIDI Aluminium Fabricator Ltd.

序號	材料編號	材料名稱	加工圖號	長度 L (MM)	單位	幅數	
						單樺	層
1	X86471	趟門左邊框料	SD02-01a	2105	支	1	1
2	X86474	趟門右邊框料	SD02-02a	2405	支	1	1
3	X86491	趟門頂框料	SD02-03a	2152	支	1	1
4	X86492	趟門底框料	SD02-04a	2452	支	1	1
5	X86483	門邊企封口料	SD02-05	2279	支	2	2
6	X86488	雙趟門底導軌	SD02-06	2452	支	1	1
7	X86486	框頂護蓋	SD02-07	2500	支	2	2
8	不銹鋼	趟門底導軌	直口開料	2146	支	2	2
9	X86493	雙趟門底護蓋	SD02-09	2500	支	1	1



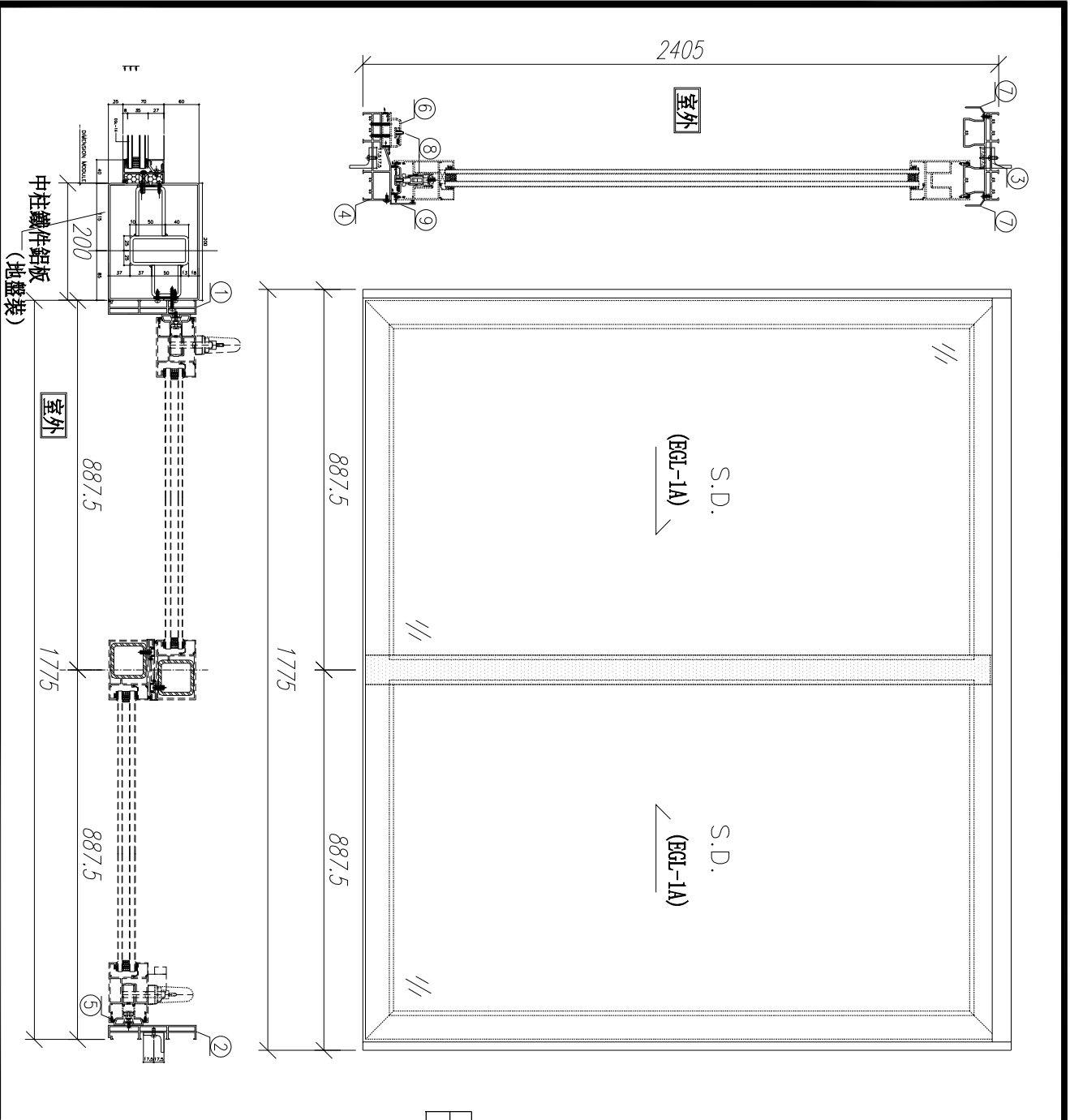
窗號	數量	位置	座數	樓層
AW204	1	T856-SD-1W-5254	T2-SIMPLEX 1B	46F

- 注意:**
1. 趟門框玻璃線企碰橫;
 2. 門玉配件用絲吉利亞門鑽-C款 HS-PORTAL300LM型號;
 3. 底裝防撞膠粒;
 4. 所有去水孔需抹油.

數量: 1	材料: 详见本图附表	顏色: 中灰色 (UCT542919AL-3)	工程名稱: 天樂站 / 46F后裝門
制图: 謝永林	日期: 2023.10.18	校核: -	修改: -
	Rev: -		

美特鋁質有限公司
MIDI Aluminium Fabricator Ltd.

圖名: 組裝圖
圖號: AW04



序號	材料編號	材料名稱	加工圖號	長度 L (MM)	單位	數量
1	X86474	趟門左邊框料	SD02-01b	2405	支	1
2	X86474	趟門右邊框料	SD02-02a	2405	支	1
3	X86491	趟門頂框料	SD02-03b	1727	支	1
4	X86492	趟門底框料	SD02-04b	1727	支	1
5	X86483	門邊全封口料	SD02-05	2279	支	2
6	X86488	雙趟櫃底導軌	SD02-06	1727	支	1
7	X86186	柱頂雙燕	SD02-07	1775	支	2
8	不銹鋼	趟門底導軌	直口開料	1721	支	2
9	X86493	雙趟櫃底護蓋	SD02-09	1775	支	1

窗號	數量	位置	座數	樓層
AW305	1	1856-SD-1W-5355	T3-SIMPLEX 1A	46F

- 注意:**
1. 趟門框玻璃線企碰橫;
 2. 門玉配件用絲吉利亞門鎖-C款 HS-PORTAL300LM型號;
 3. 底裝防撞膠粒;
 4. 所有去水孔需抹油.

數量: 1
 材料: 詳見本圖附表
 顏色: 中灰色 (UC1542919AL-3)
 制圖: 謝永林
 日期: 2023.10.18
 校核: -
 修改: -
 Rev: -
 美特鋁質有限公司
 MIDU Aluminium Fabricator Ltd.
 工程名稱: 天樂站 / 46F后裝門
 圖名: 組裝圖
 圖號: AW305



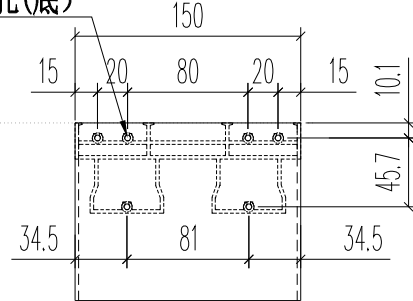
美特鋁質 有限公司
MIDI Aluminium Fabricator Ltd.

工程號 J856 地盤 天榮站

數量	施工圖位置	座數/單位	樓層	窗號
2	J856-SD-IW-5251	T2-SIMPLEX 1A	46F	AW18
1	J856-SD-IW-5251	T2-SIMPLEX 1B	46F	AW18
1	J856-SD-IW-5253	T2-SIMPLEX 2B	46F	AW18
1	J856-SD-IW-5354	T3-SIMPLEX 2A	46F	AW18
5	合計			

頂

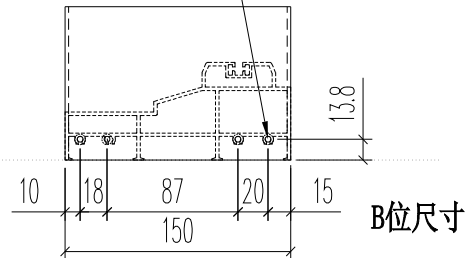
ø5.5圓頭孔(面)
ø12過孔(底)



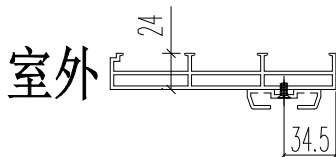
A位尺寸



ø5.5圓頭孔(面)
ø12過孔(底)



B位尺寸



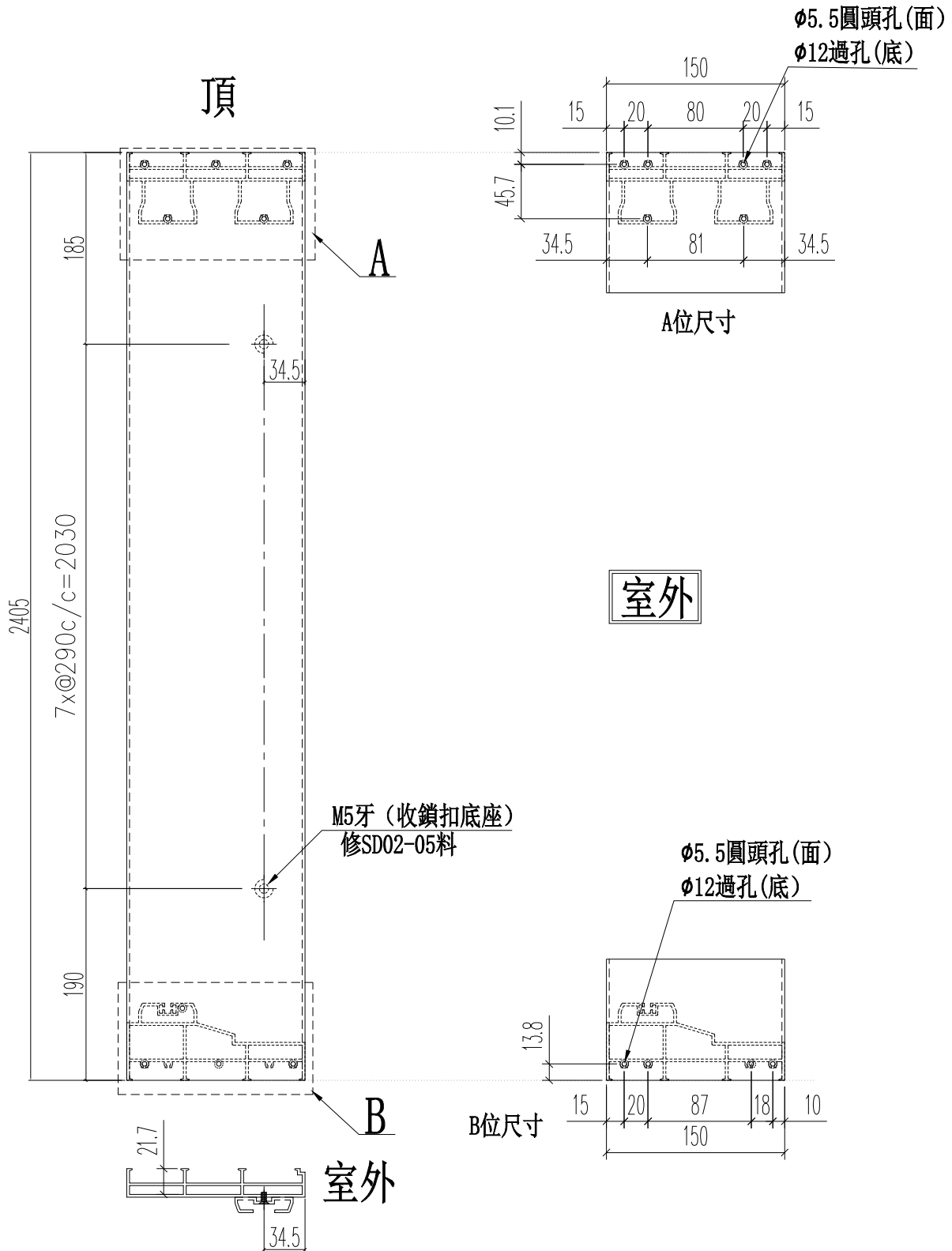
名稱	趟門生邊企左	制圖	謝永林	2023. 10. 16	修改		
材料	X86474	復核	謝永林	2023. 10. 24	日期		
顏色	中灰色 (UCT542919XL-3)	批准			圖號	SD02-01	



美特鋁質 有限公司
MIDI Aluminium Fabricator Ltd.

工程號 J856 地盤 天榮站

數量	施工圖位置	座數/單位	樓層	窗號
2	J856-SD-IW-5251	T2-SIMPLEX 1A	46F	AW18
1	J856-SD-IW-5251	T2-SIMPLEX 1B	46F	AW18
1	J856-SD-IW-5253	T2-SIMPLEX 2B	46F	AW18
1	J856-SD-IW-5354	T3-SIMPLEX 2A	46F	AW18
5	合計			



名稱	趟門生邊企右	制圖	謝永林	2023. 10. 16	修改		
材料	X86474	復核	謝永林	2023. 10. 24	日期		
顏色	中灰色 (UCT542919XL-3)	批准			圖號	SD02-02	



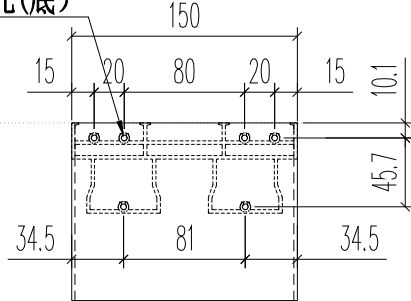
美特鋁質 有限公司
MIDI Aluminium Fabricator Ltd.

工程號 J856 | 地盤 天榮站

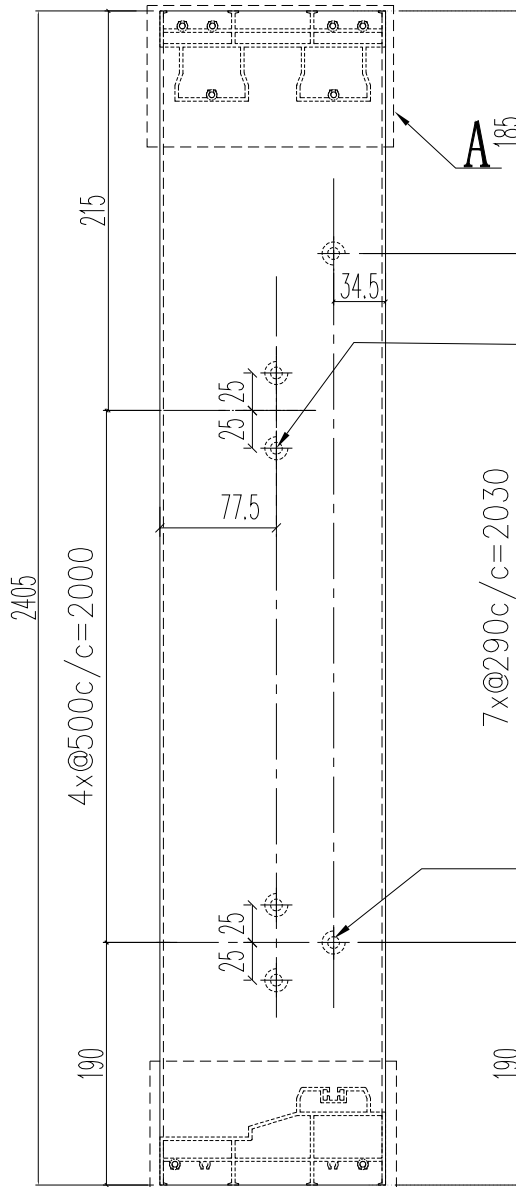
數量	施工圖位置	座數/單位	樓層	窗號
1	J856-SD-IW-5254	T2-SIMPLEX 1B	46F	AW204

頂

φ5.5圓頭孔(面)
φ12過孔(底)



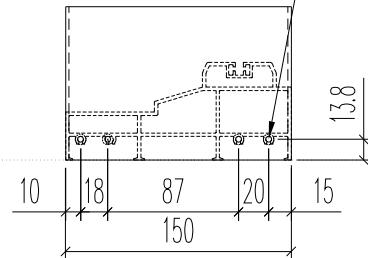
A位尺寸



M5牙(廠收鐵角)
修BK1-QQ

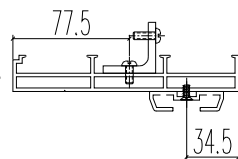
M5牙(收鎖扣底座)
修SD02-05料

φ5.5圓頭孔(面)
φ12過孔(底)



B位尺寸

室外



室外

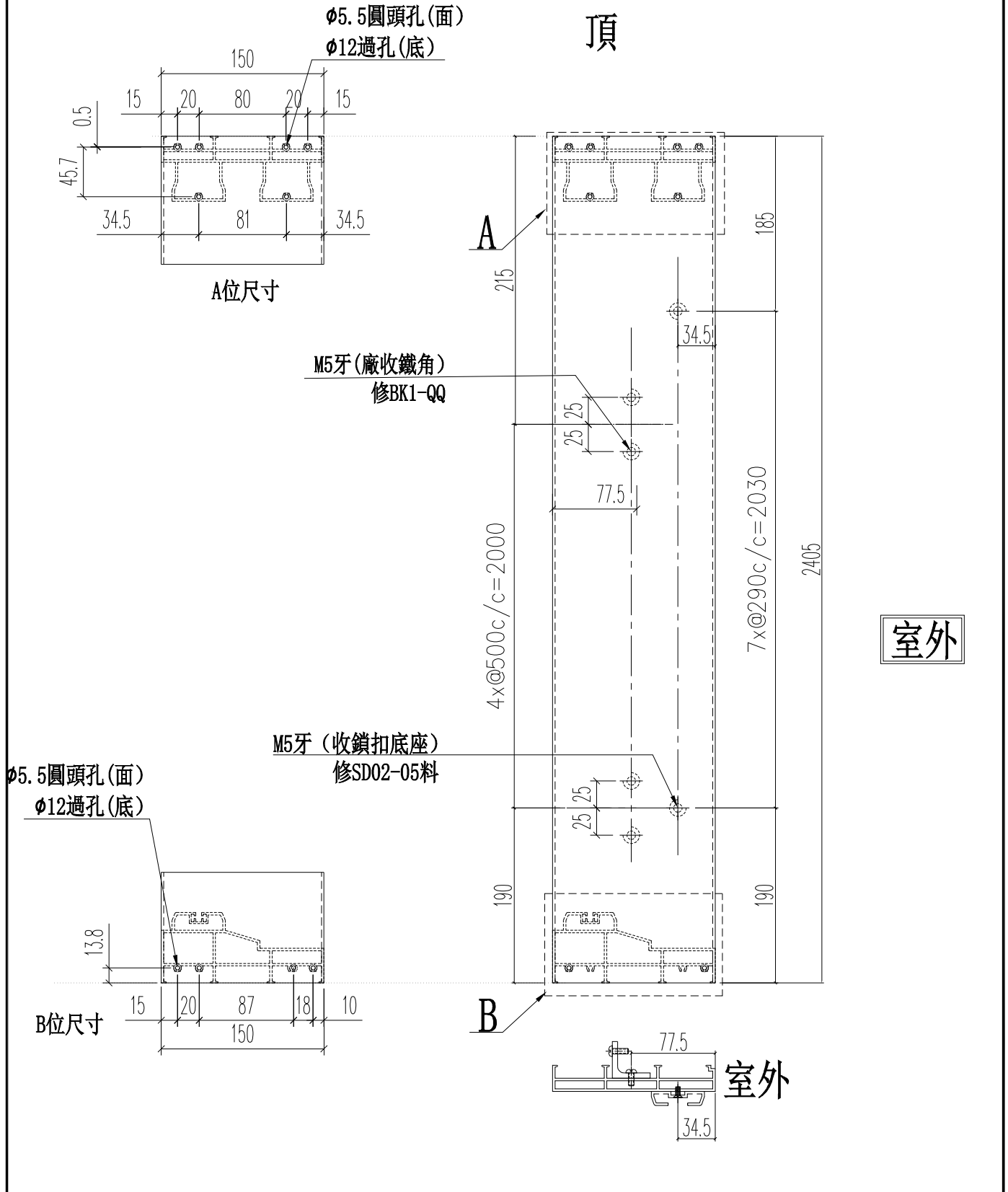
名稱	趟門生邊企左	制圖	謝永林	2023. 10. 16	修改		
材料	X86474	復核	謝永林	2023. 10. 24	日期		
顏色	中灰色 (UCT542919XL-3)	批准			圖號	SD02-01a	



美特鋁質 有限公司
MIDI Aluminium Fabricator Ltd.

工程號 J856 | 地盤 天榮站

數量	施工圖位置	座數/單位	樓層	窗號
1	J856-SD-IW-5254	T2-SIMPLEX 1B	46F	AW204
1	J856-SD-IW-5355	T3-SIMPLEX 1A	46F	AW305
2	合計			



名稱	趟門生邊企右	制圖	謝永林	2023. 10. 16	修改		
材料	X86474	復核	謝永林	2023. 10. 24	日期		
顏色	中灰色 (UCT542919XL-3)	批准			圖號	SD02-02a	



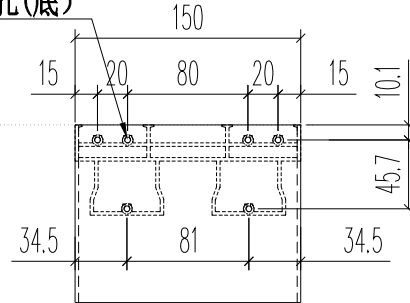
美特鋁質 有限公司
MIDI Aluminium Fabricator Ltd.

工程號 J856 地盤 天榮站

數量	施工圖位置	座數/單位	樓層	窗號
1	J856-SD-IW-5355	T3-SIMPLEX 1A	46F	AW305

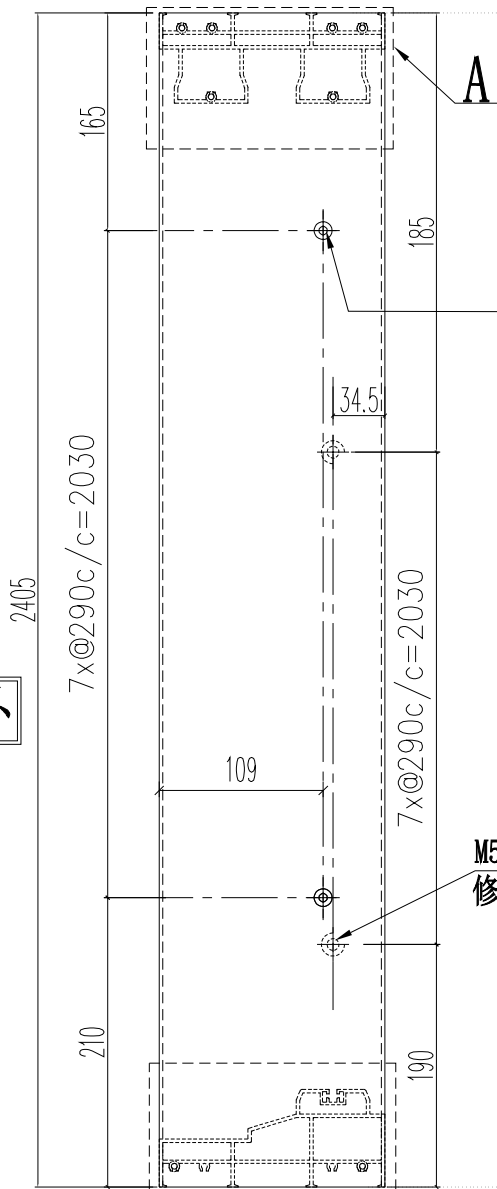
頂

ø5.5圓頭孔(面)
ø12過孔(底)



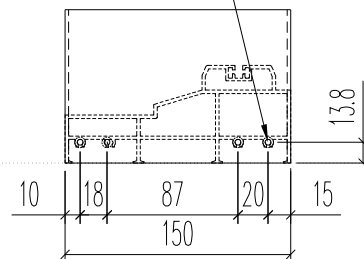
A位尺寸

ø5.5圓頭孔(底)
ø12過孔(面)
(地盤收企鐵通用)



M5牙 (收鎖扣底座)
修SD02-05料

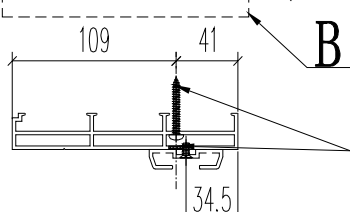
ø5.5圓頭孔(面)
ø12過孔(底)



B位尺寸

ø5.5圓頭孔(底)
ø12過孔(面)
(地盤收企鐵通用)

室外



名稱	趟門生邊企左	制圖	謝永林	2023. 10. 16	修改		
材料	X86474	復核	謝永林	2023. 10. 24	日期		
顏色	中灰色 (UCT542919XL-3)	批准			圖號	SD02-01b	

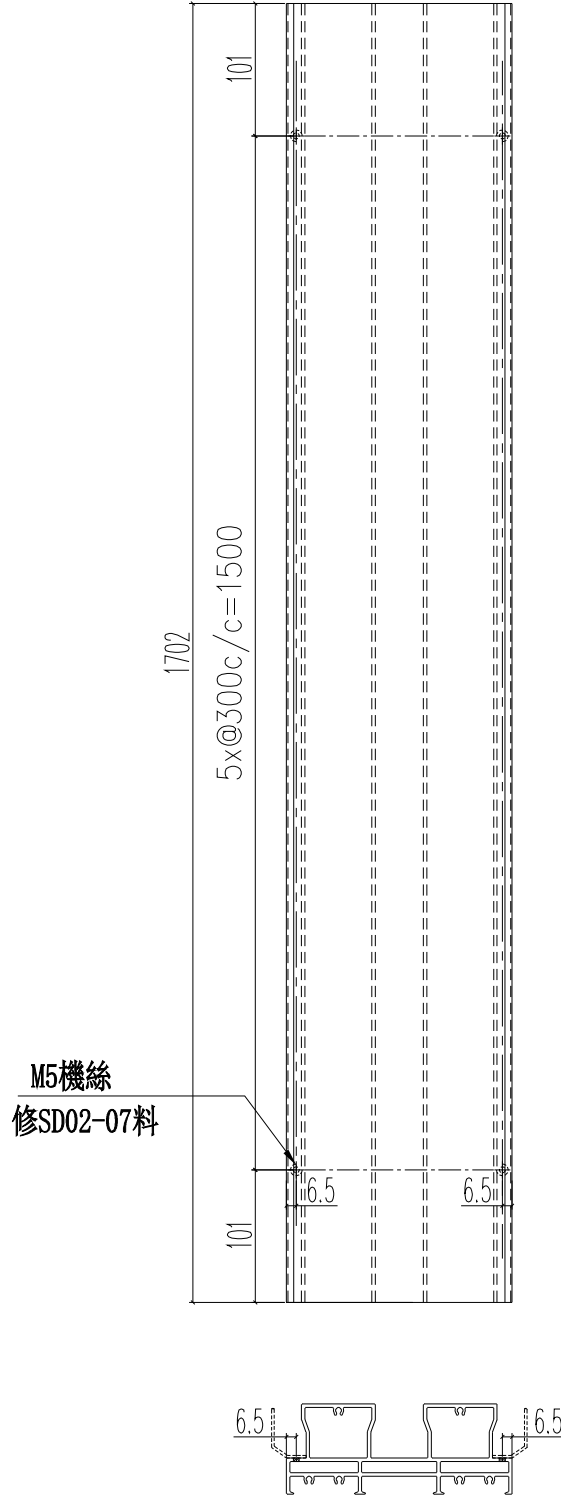


美特鋁質 有限公司
MIDI Aluminium Fabricator Ltd.

工程號 J856 | 地盤 天榮站

數量	施工圖位置	座數/單位	樓層	窗號
2	J856-SD-IW-5251	T2-SIMPLEX 1A	46F	AW18
1	J856-SD-IW-5251	T2-SIMPLEX 1B	46F	AW18
1	J856-SD-IW-5253	T2-SIMPLEX 2B	46F	AW18
1	J856-SD-IW-5354	T3-SIMPLEX 2A	46F	AW18
5	合計			

室外



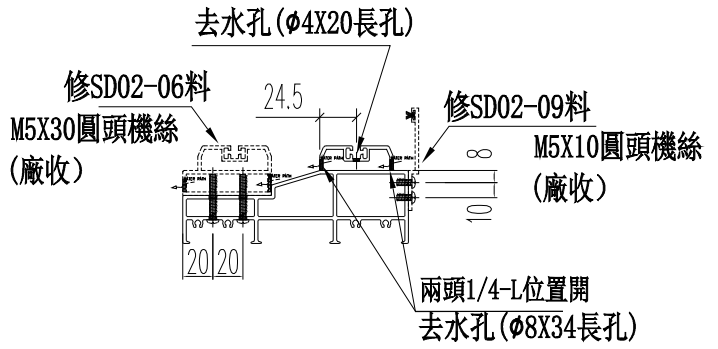
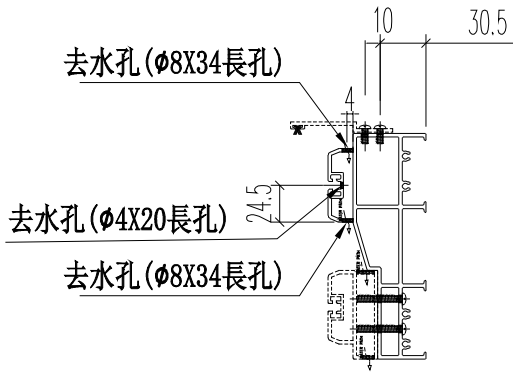
名稱	雙趟框頂橫	制圖	謝永林	2023. 10. 16	修改		
材料	X86491	復核	謝永林	2023. 10. 24	日期		
顏色	中灰色 (UCT542919XL-3)	批准			圖號	SD02-03	



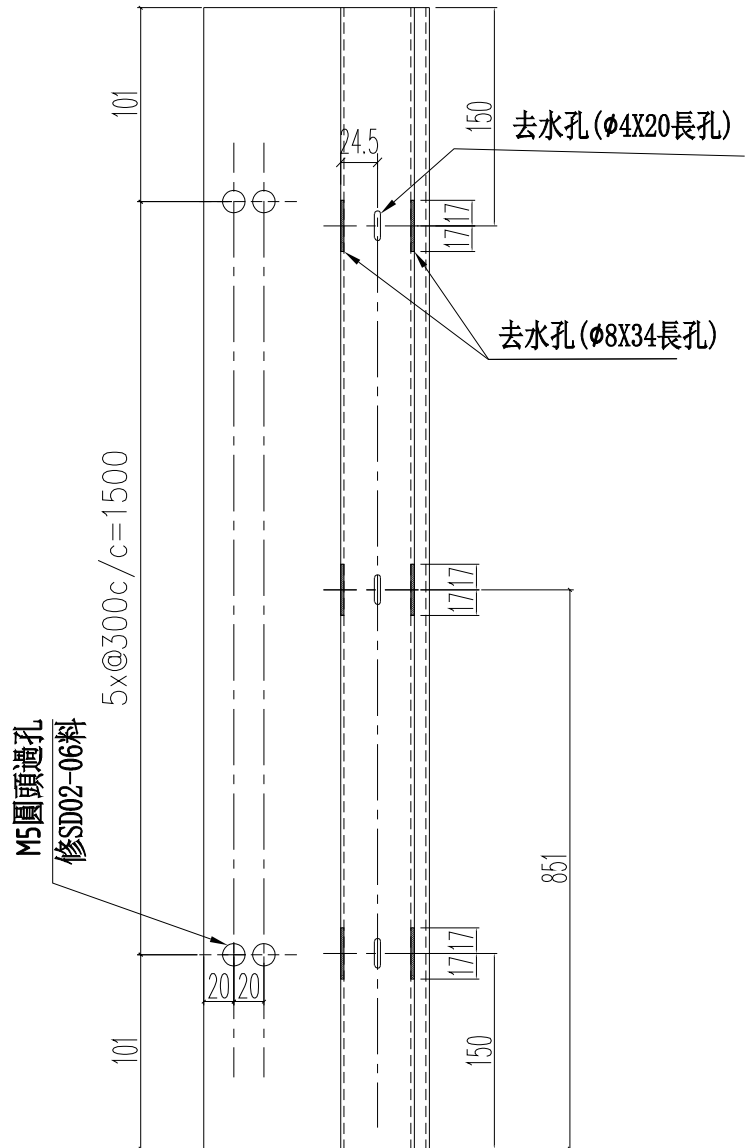
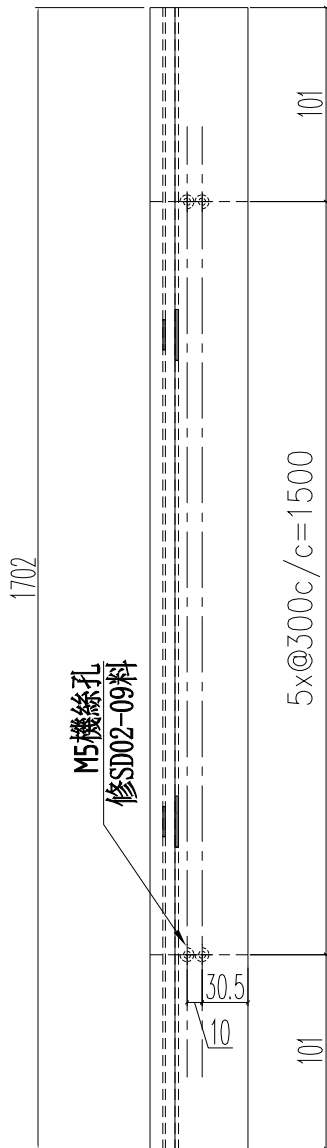
美特鋁質 有限公司
MIDI Aluminium Fabricator Ltd.

工程號 J856 地盤 天榮站

數量	施工圖位置	座數/單位	樓層	窗號
2	J856-SD-1W-5251	T2-SIMPLEX 1A	46F	AW18
1	J856-SD-1W-5251	T2-SIMPLEX 1B	46F	AW18
1	J856-SD-1W-5253	T2-SIMPLEX 2B	46F	AW18
1	J856-SD-1W-5354	T3-SIMPLEX 2A	46F	AW18
5	合計			



室外



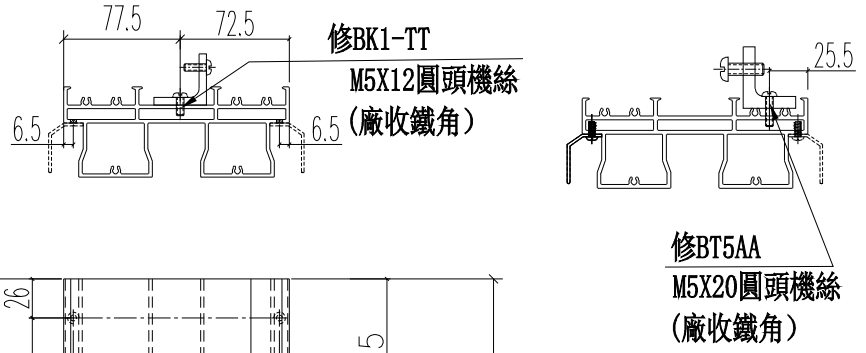
名稱	雙趟框底橫	制圖	謝永林	2023. 10. 16	修改		
材料	X86492	復核	謝永林	2023. 10. 24	日期		
顏色	中灰色 (UCT542919XL-3)	批准			圖號	SD02-04	



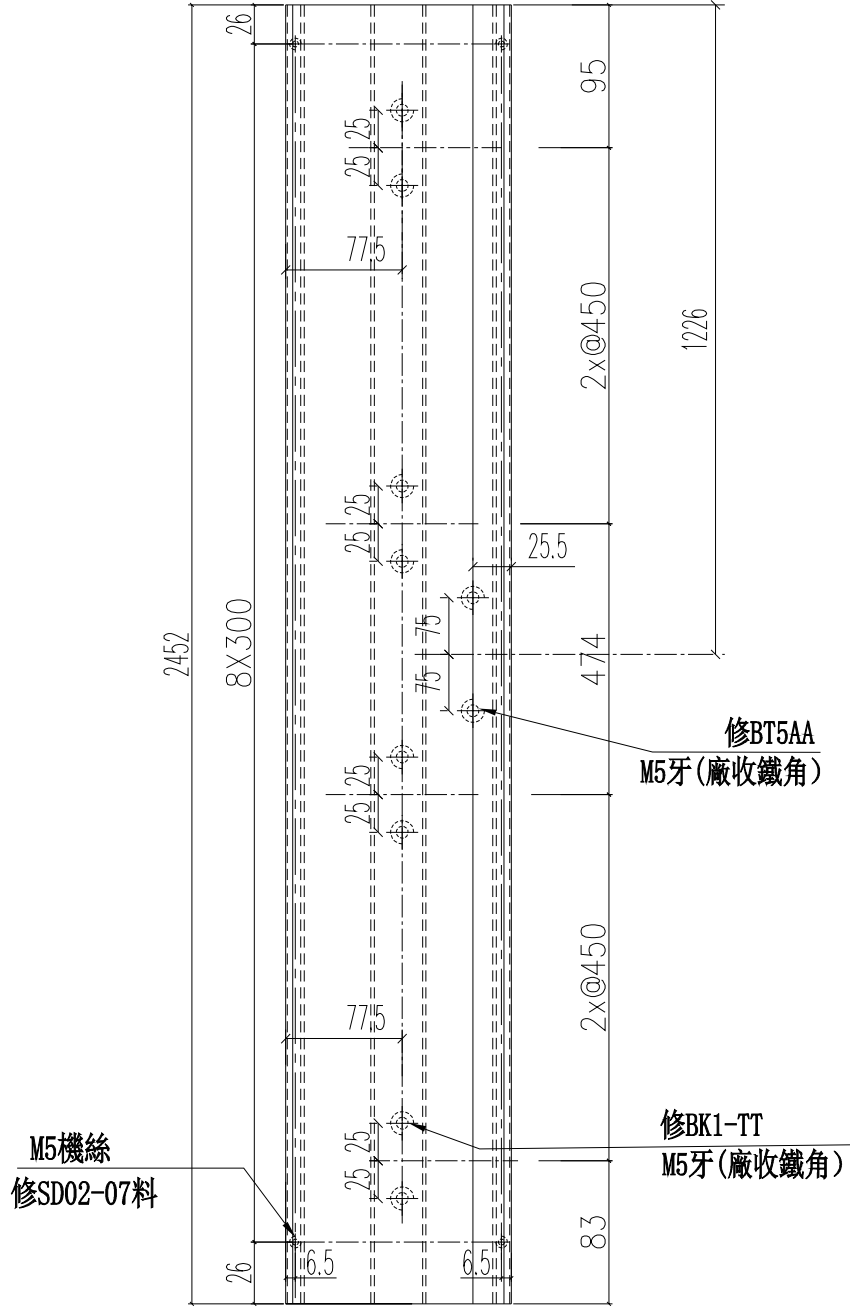
美特鋁質 有限公司
MIDI Aluminium Fabricator Ltd.

數量 (支)	施工圖位置	座數/單位	樓層	使用窗號	分格尺寸
1	J856-SD-1W-5254	T2-SIMPLEX 1B	46F	AW204	2500

工程號	J856	地盤	天榮站
-----	------	----	-----



室外



名稱	雙趟框頂橫	制圖	謝永林	2023. 10. 16	修改		
材料	X86491	復核	謝永林	2023. 10. 24	日期		
顏色	中灰色 (UCT542919XL-3)	批准			圖號	SD02-03a	

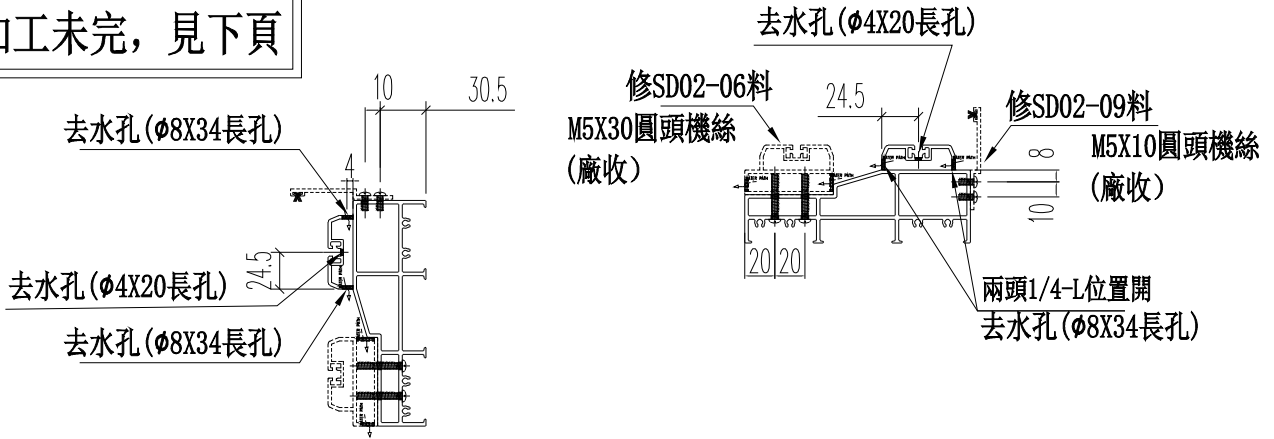


美特鋁質 有限公司
MIDI Aluminium Fabricator Ltd.

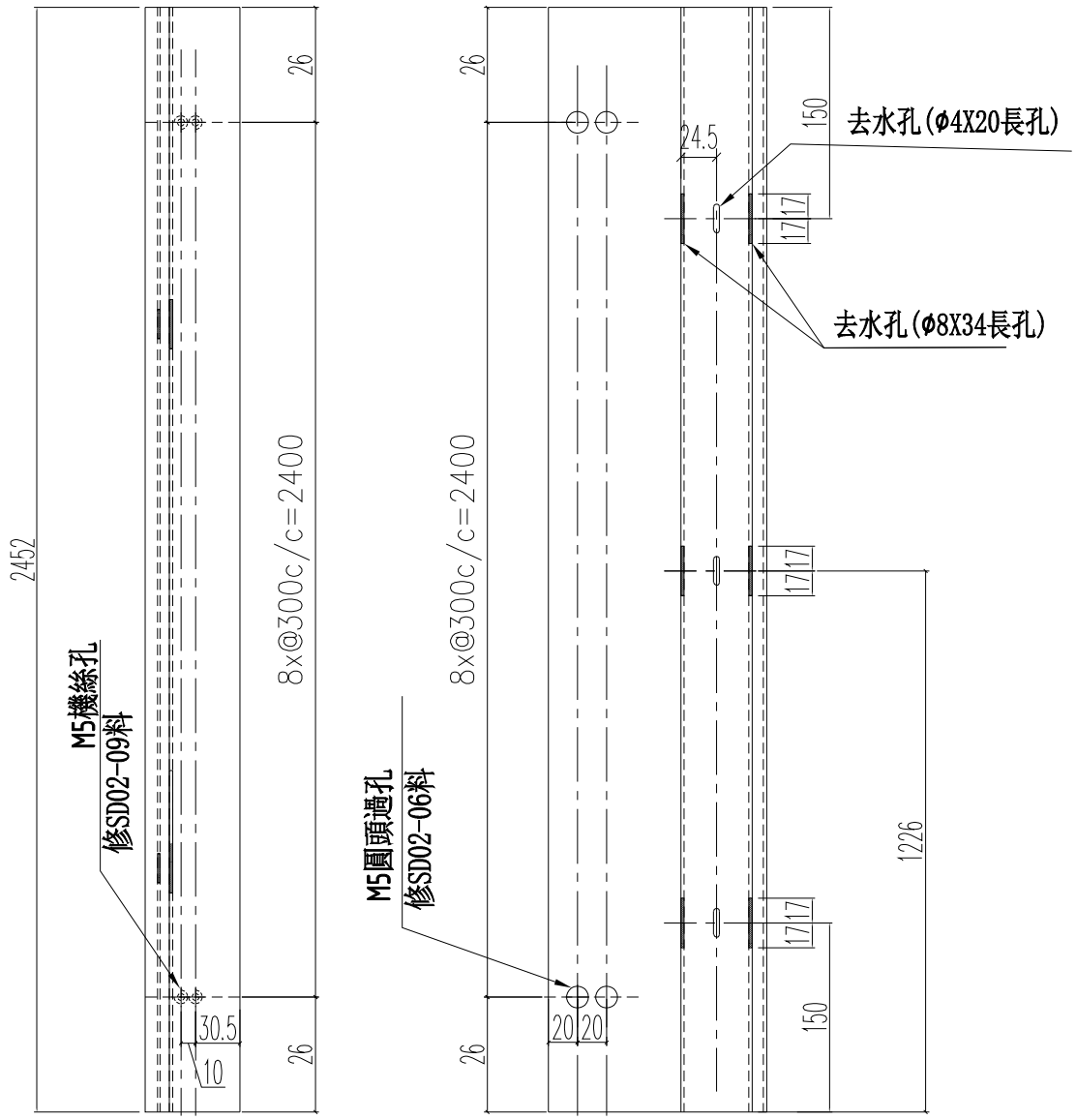
數量 (支)	施工圖位置	座數/單位	樓層	使用窗號	分格尺寸
1	J856-SD-1W-5254	T2-SIMPLEX 1B	46F	AW204	2500

工程號 J856 地盤 天榮站

加工未完, 見下頁



室外



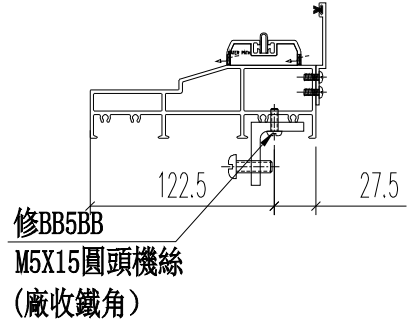
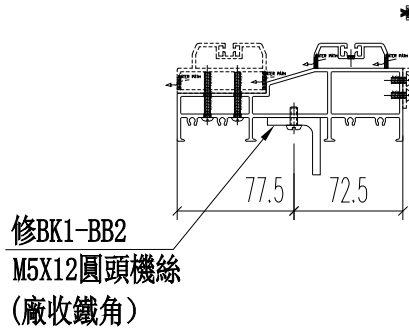
名稱	雙趟框底橫	制圖	謝永林	2023. 10. 16	修改		
材料	X86492	復核	謝永林	2023. 10. 24	日期		
顏色	中灰色 (UCT542919XL-3)	批准			圖號	SD02-04a	



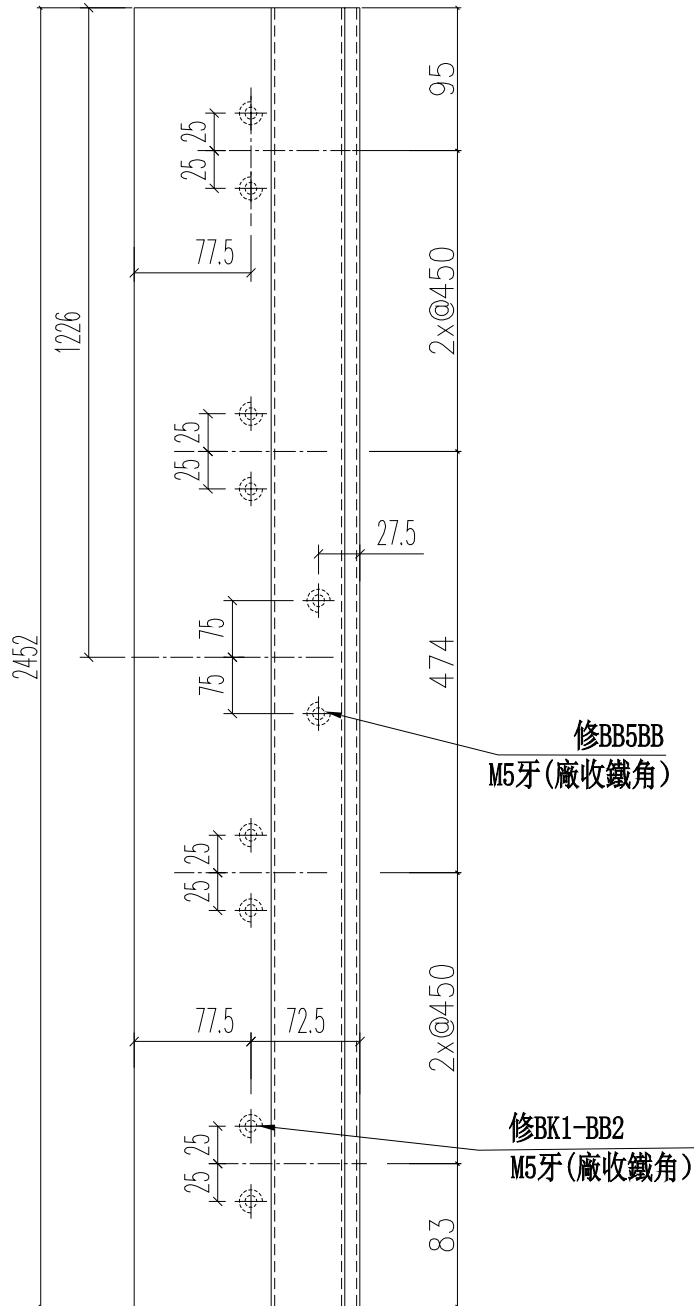
美特鋁質 有限公司
MIDI Aluminium Fabricator Ltd.

工程號 J856 | 地盤 天榮站

加工未完，見上頁



室外



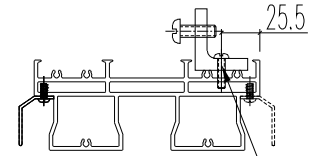
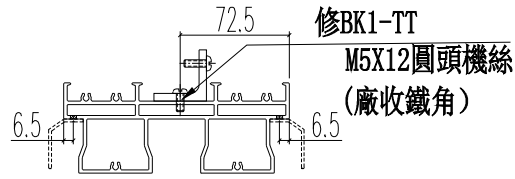
名稱	雙趟框底橫	制圖	謝永林	2023. 10. 16	修改		
材料	X86492	復核	謝永林	2023. 10. 24	日期		
顏色	中灰色 (UCT542919XL-3)	批准			圖號	SD02-04a (1)	



美特鋁質 有限公司
MIDI Aluminium Fabricator Ltd.

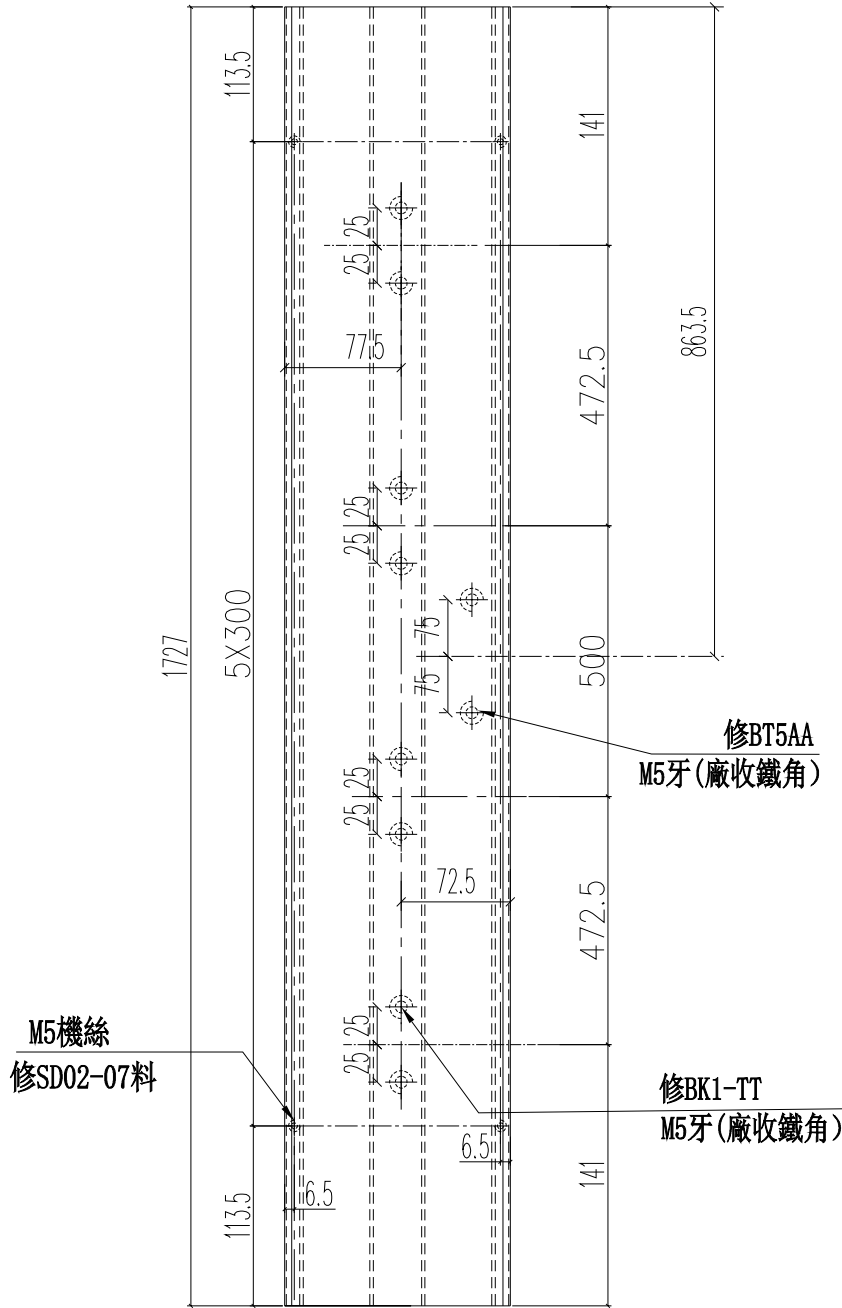
數量 (支)	施工圖位置	座數/單位	樓層	使用窗號	分格尺寸
1	J856-SD-1W-5355	T3-SIMPLEX 1A	46F	AW305	1775

工程號	J856	地盤	天榮站
-----	------	----	-----



修BT5AA
M5X20圓頭機絲
(廠收鐵角)

室外



名稱	雙趟框頂橫	制圖	謝永林	2023. 10. 16	修改		
材料	X86491	復核	謝永林	2023. 10. 24	日期		
顏色	中灰色 (UCT542919XL-3)	批准			圖號	SD02-03b	

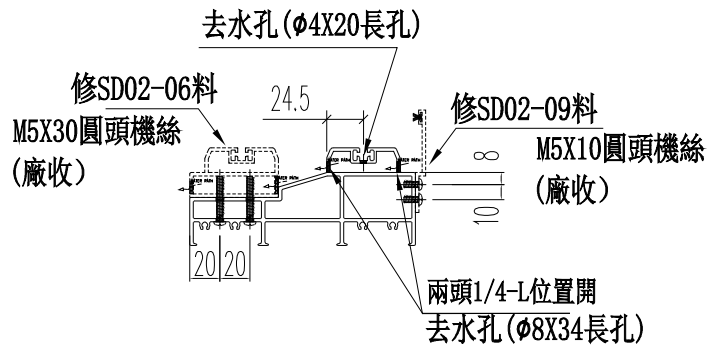
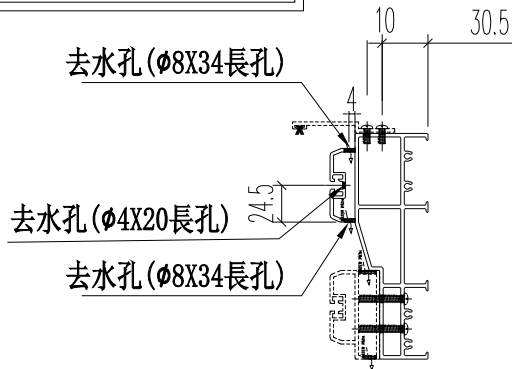


美特鋁質 有限公司
MIDI Aluminium Fabricator Ltd.

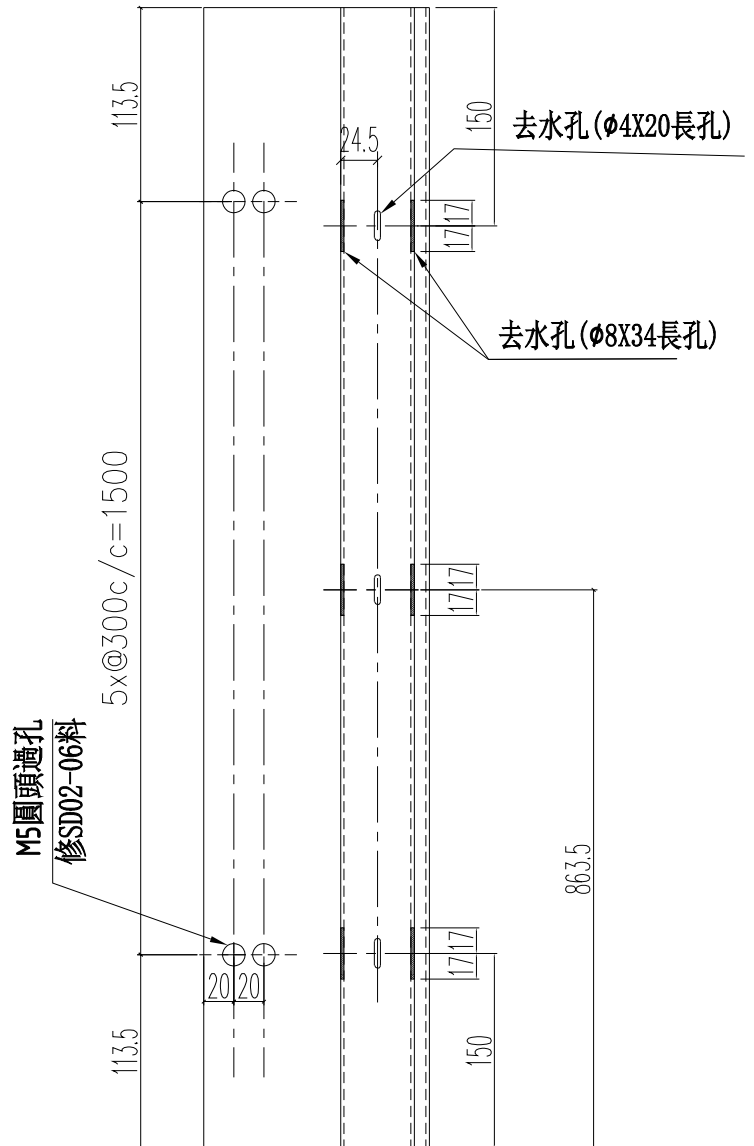
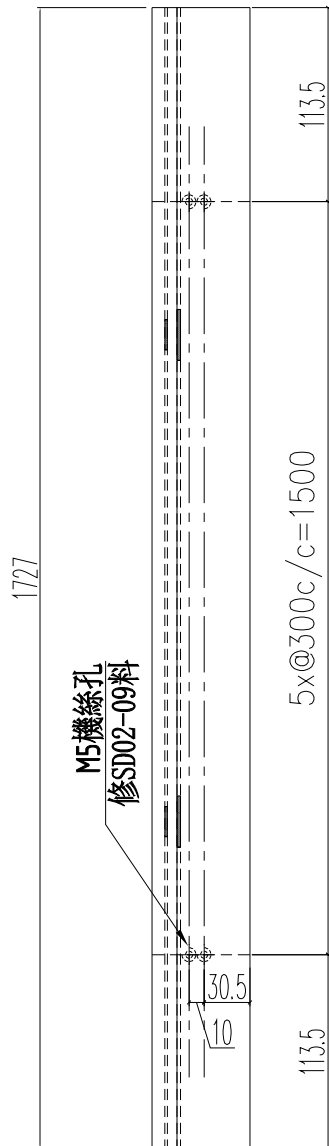
數量 (支)	施工圖位置	座數/單位	樓層	使用窗號	分格尺寸
1	J856-SD-1W-5355	T3-SIMPLEX 1A	46F	AW305	1775

工程號 J856 | 地盤 天榮站

加工未完, 見下頁



室外



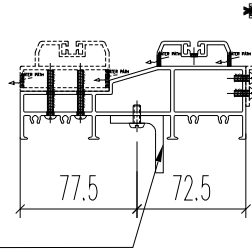
名稱	雙趟框底橫	制圖	謝永林	2023. 10. 16	修改		
材料	X86492	復核	謝永林	2023. 10. 24	日期		
顏色	中灰色 (UCT542919XL-3)	批准			圖號	SD02-04b	



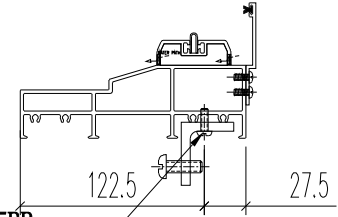
美特鋁質 有限公司
MIDI Aluminium Fabricator Ltd.

工程號 J856 | 地盤 天榮站

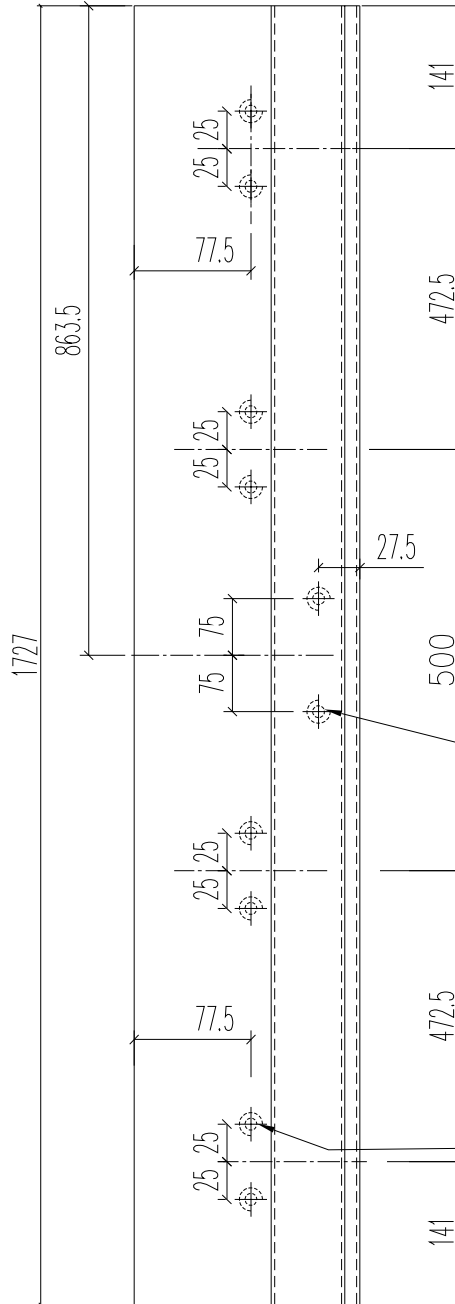
加工未完，見上頁



修BK1-BB2
M5X12圓頭機絲
(廠收鐵角)



修BB5BB
M5X15圓頭機絲
(廠收鐵角)



修BB5BB
M5牙(廠收鐵角)

修BK1-BB2
M5牙(廠收鐵角)

室外

名稱	雙趟框底橫	制圖	謝永林	2023. 10. 16	修改		
材料	X86492	復核	謝永林	2023. 10. 24	日期		
顏色	中灰色 (UCT542919XL-3)	批准			圖號	SD02-04b (1)	

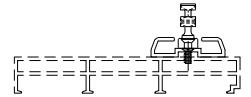
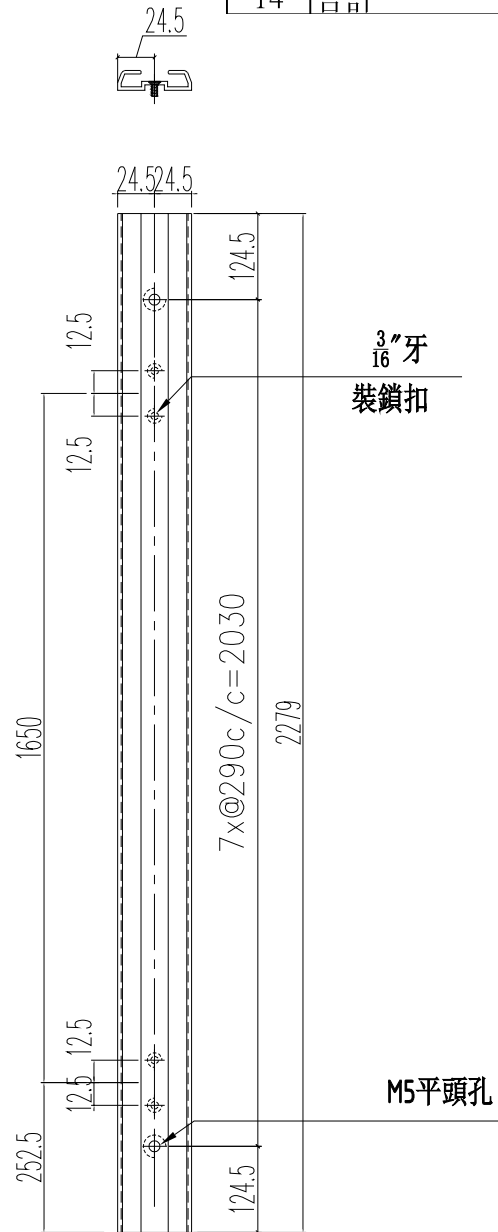


美特鋁質 有限公司
MIDI Aluminium Fabricator Ltd.

工程號 J856 地盤 天榮站

數量	施工圖位置	座數/單位	樓層	窗號
4	J856-SD-IW-5251	T2-SIMPLEX 1A	46F	AW18
2	J856-SD-IW-5251	T2-SIMPLEX 1B	46F	AW18
2	J856-SD-IW-5253	T2-SIMPLEX 2B	46F	AW18
2	J856-SD-IW-5354	T3-SIMPLEX 2A	46F	AW18
2	J856-SD-IW-5254	T2-SIMPLEX 1B	46F	AW204
2	J856-SD-IW-5355	T3-SIMPLEX 1A	46F	AW305
14	合計			

頂



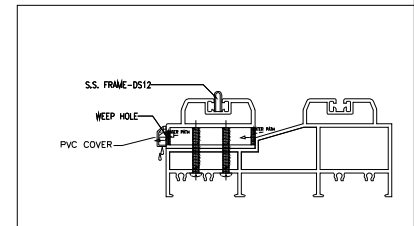
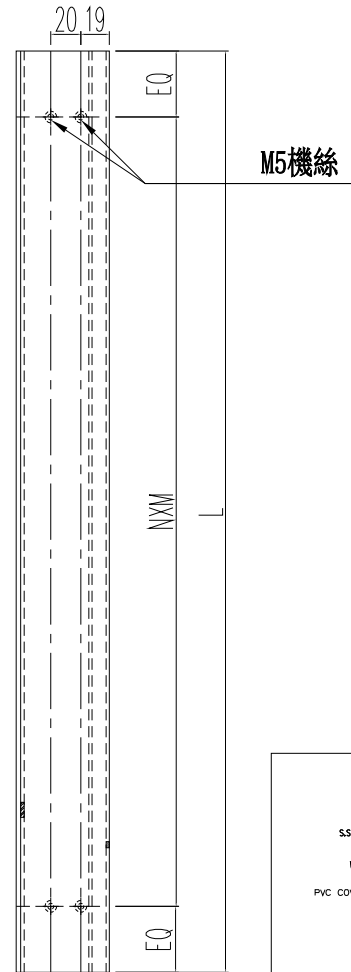
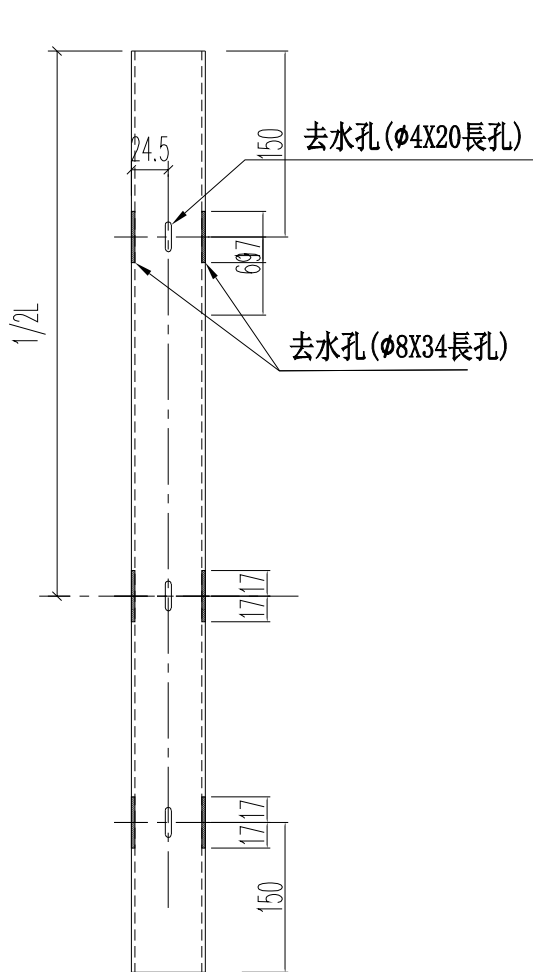
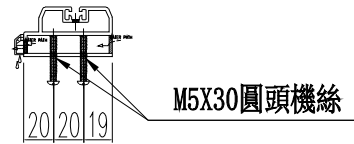
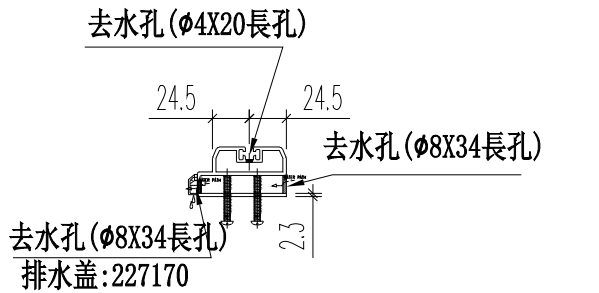
名稱	門邊企封口料	制圖	謝永林	2023. 10. 16	修改			
材料	X86483	復核	謝永林	2023. 10. 24	日期			
顏色	中灰色 (UCT542919XL-3)	批准			圖號	SD02-05		



美特鋁質 有限公司
MIDI Aluminium Fabrication

工程號 J856 地盤 天榮站

L尺寸 (MM)	數量 (支)	N	X	M	EQ	1/2L	施工圖位置	座數/單位	樓層	使用窗號	分格尺寸
1702	2	5	X	300	101	851	J856-SD-IW-5251	T2-SIMPLEX 1A	46F	AW18	1750
1702	1	5	X	300	101	851	J856-SD-IW-5251	T2-SIMPLEX 1B	46F	AW18	1750
1702	1	5	X	300	101	851	J856-SD-IW-5253	T2-SIMPLEX 2B	46F	AW18	1750
1702	1	5	X	300	101	851	J856-SD-IW-5354	T3-SIMPLEX 2A	46F	AW18	1750
合計	5										
L尺寸 (MM)	數量 (支)	N	X	M	EQ	1/2L	施工圖位置	座數/單位	樓層	使用窗號	分格尺寸
2452	1	8	X	300	26	1226	J856-SD-IW-5254	T2-SIMPLEX 1B	46F	AW204	2500
1727	1	5	X	300	113.5	863.5	J856-SD-IW-5355	T3-SIMPLEX 1A	46F	AW305	1775



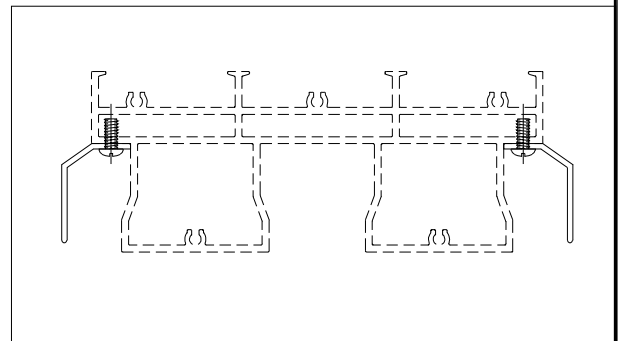
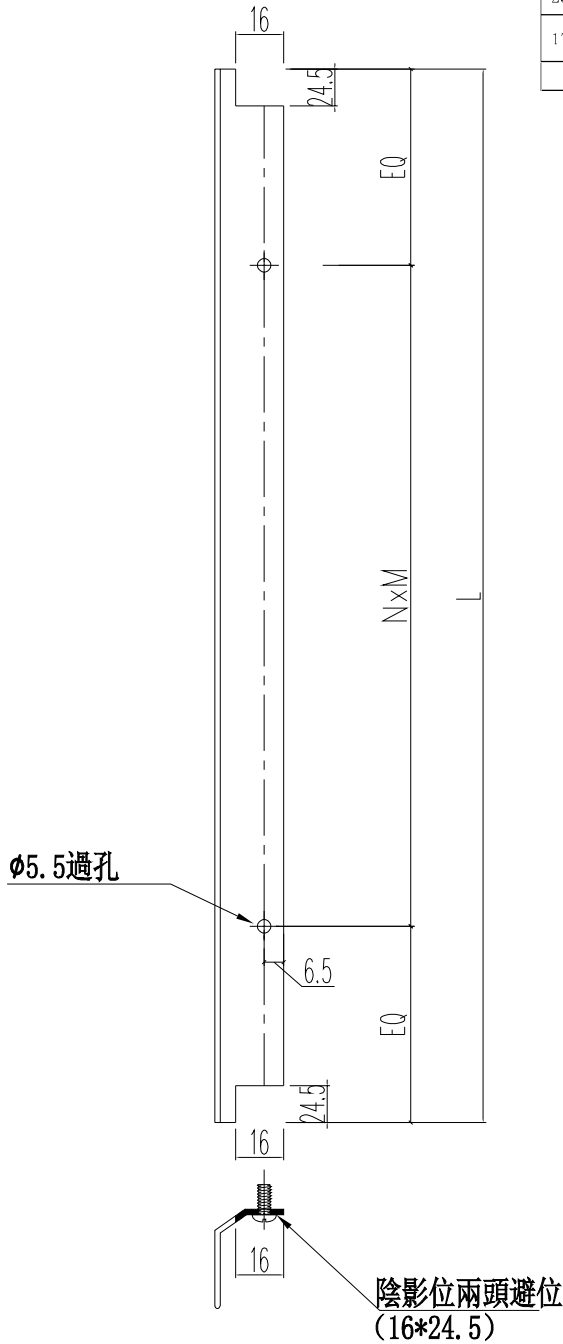
名稱	雙趟框底導軌	制圖	謝永林	2023. 10. 16	修改		
材料	X86488	復核	謝永林	2023. 10. 24	日期		
顏色	中灰色 (UCT542919XL-3)	批准			圖號	SD02-06	



美特鋁質 有限公司
MIDI Aluminium Fabricator Ltd.

工程號 J856 | 地盤 天榮站

L尺寸 (MM)	數量 (支)	N	X	M	HQ	施工圖位置	座數/單位	樓層	使用窗號
1750	2	5	X	300	125	J856-SD-IW-5251	T2-SIMPLEX 1A	46F	AW18
1750	1	5	X	300	125	J856-SD-IW-5251	T2-SIMPLEX 1B	46F	AW18
1750	1	5	X	300	125	J856-SD-IW-5253	T2-SIMPLEX 2B	46F	AW18
1750	1	5	X	300	125	J856-SD-IW-5354	T3-SIMPLEX 2A	46F	AW18
合計	5								
L尺寸 (MM)	數量 (支)	N	X	M	HQ	施工圖位置	座數/單位	樓層	使用窗號
2500	1	8	X	300	50	J856-SD-IW-5254	T2-SIMPLEX 1B	46F	AW204
1775	1	5	X	300	137.5	J856-SD-IW-5355	T3-SIMPLEX 1A	46F	AW305



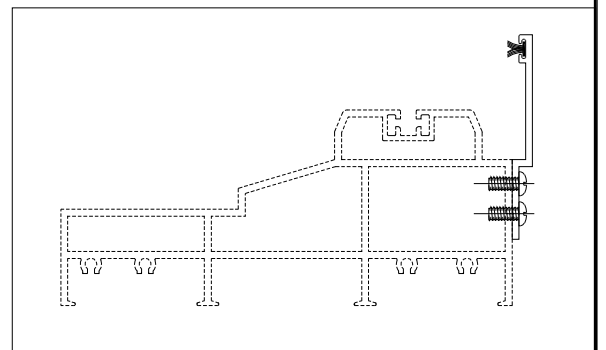
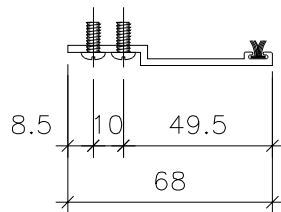
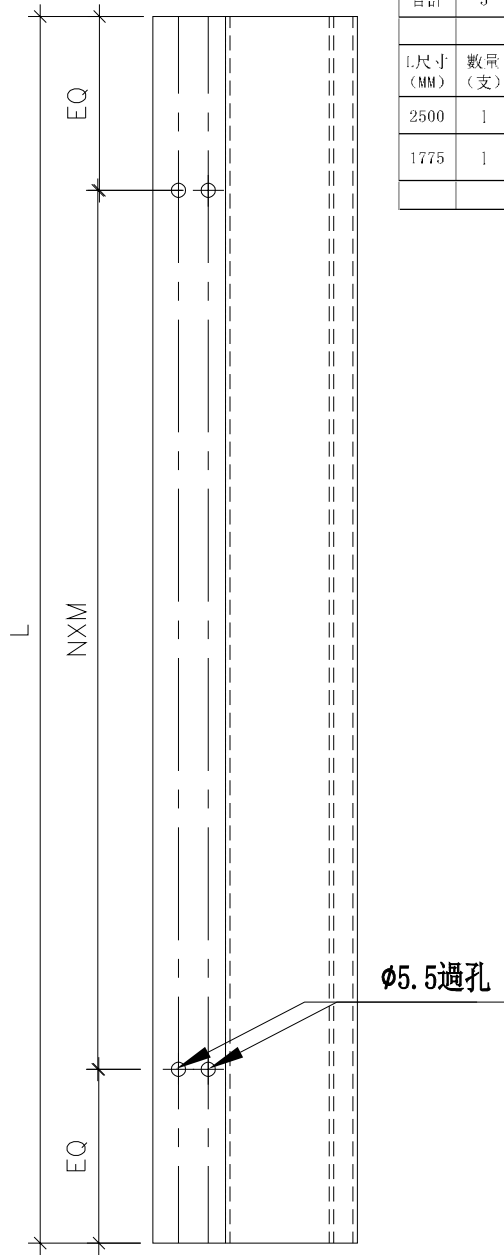
名稱	框頂護蓋	制圖	謝永林	2023. 10. 16	修改			
材料	X86486	復核	謝永林	2023. 10. 24	日期			
顏色	中灰色 (UCT542919XL-3)	批准			圖號	SD02-07		



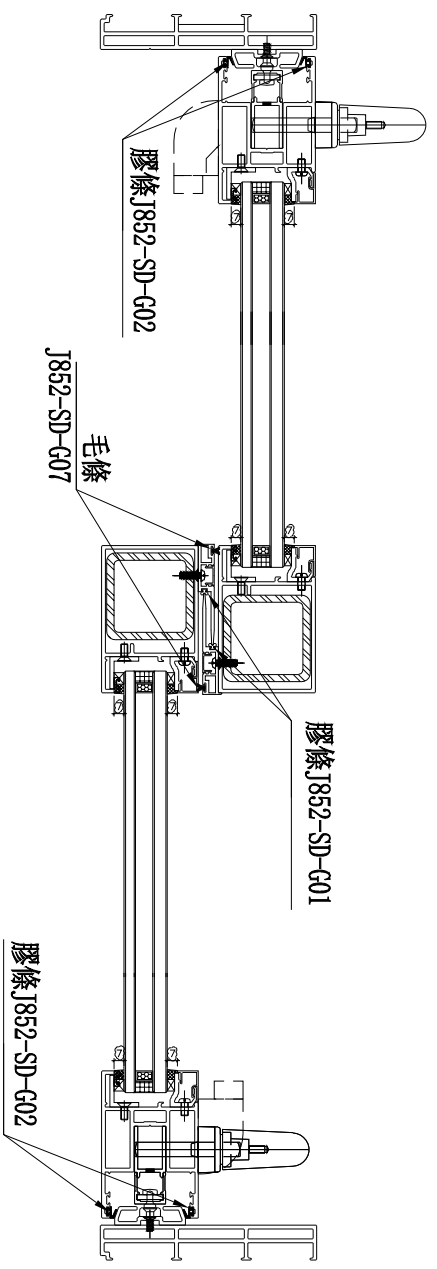
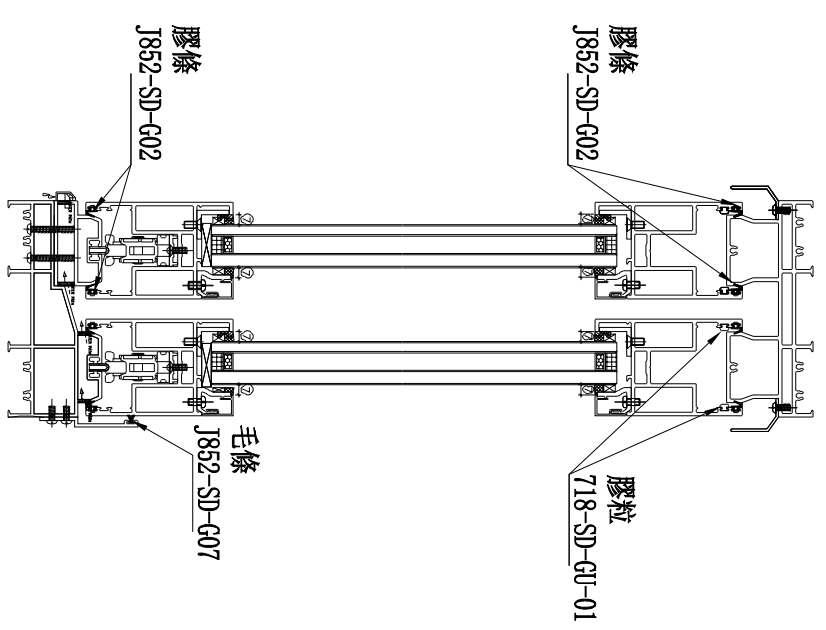
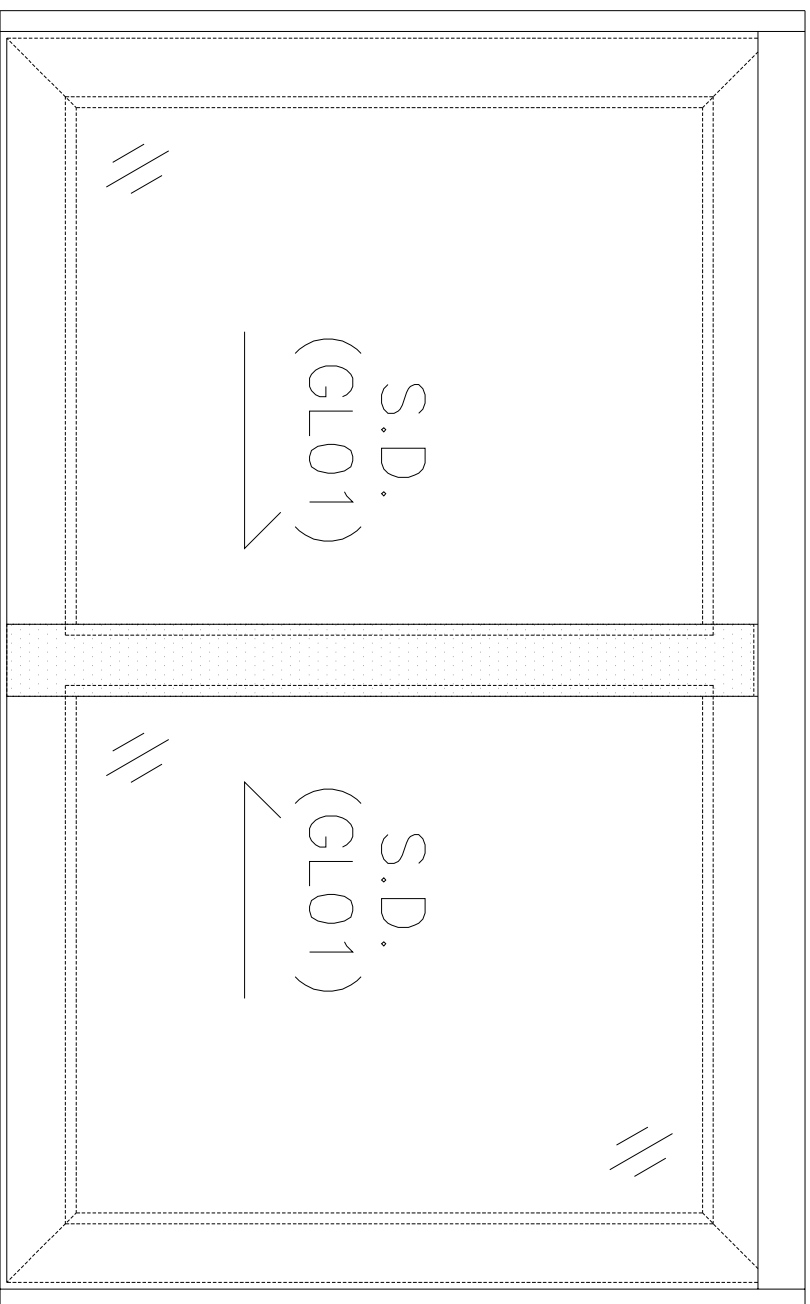
美特鋁質 有限公司
MIDI Aluminium Fabricator Ltd.

工程號 J856 地盤 天榮站

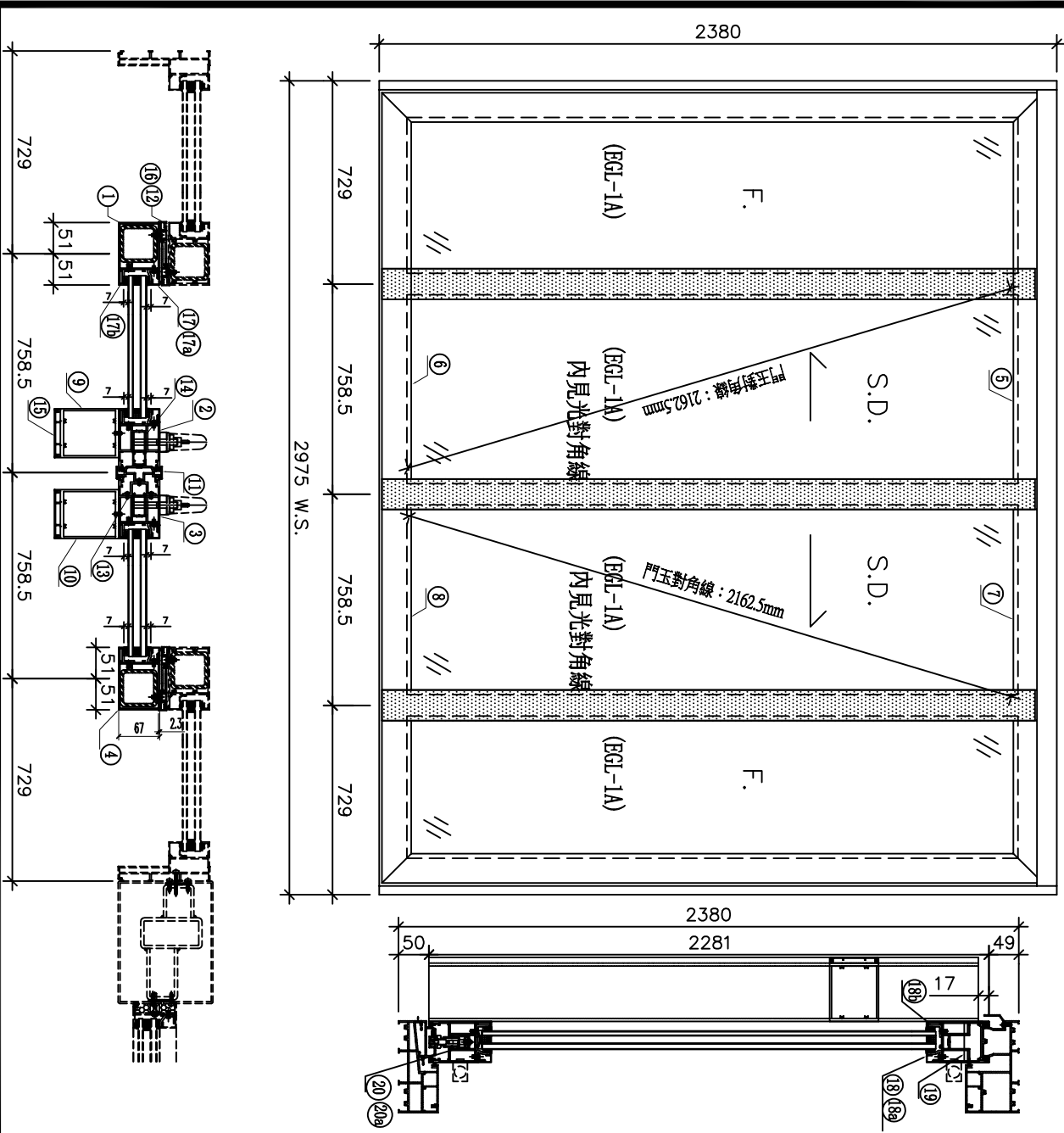
L尺寸 (MM)	數量 (支)	N	X	M	EQ	施工圖位置	座數/單位	樓層	使用窗號
1750	2	5	X	300	125	J856-SD-IW-5251	T2-SIMPLEX 1A	46F	AW18
1750	1	5	X	300	125	J856-SD-IW-5251	T2-SIMPLEX 1B	46F	AW18
1750	1	5	X	300	125	J856-SD-IW-5253	T2-SIMPLEX 2B	46F	AW18
1750	1	5	X	300	125	J856-SD-IW-5354	T3-SIMPLEX 2A	46F	AW18
合計	5								
L尺寸 (MM)	數量 (支)	N	X	M	EQ	施工圖位置	座數/單位	樓層	使用窗號
2500	1	8	X	300	50	J856-SD-IW-5254	T2-SIMPLEX 1B	46F	AW204
1775	1	5	X	300	137.5	J856-SD-IW-5355	T3-SIMPLEX 1A	46F	AW305



名稱	雙趟框底護蓋	制圖	謝永林	2023. 10. 16	修改			
材料	X86493	復核	謝永林	2023. 10. 24	日期			
顏色	中灰色 (UCT542919XL-3)	批准			圖號	SD02-09		



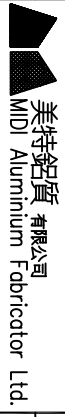
J856-提升門(二趟款)膠條位置圖
圖號: AW-SD-FS02



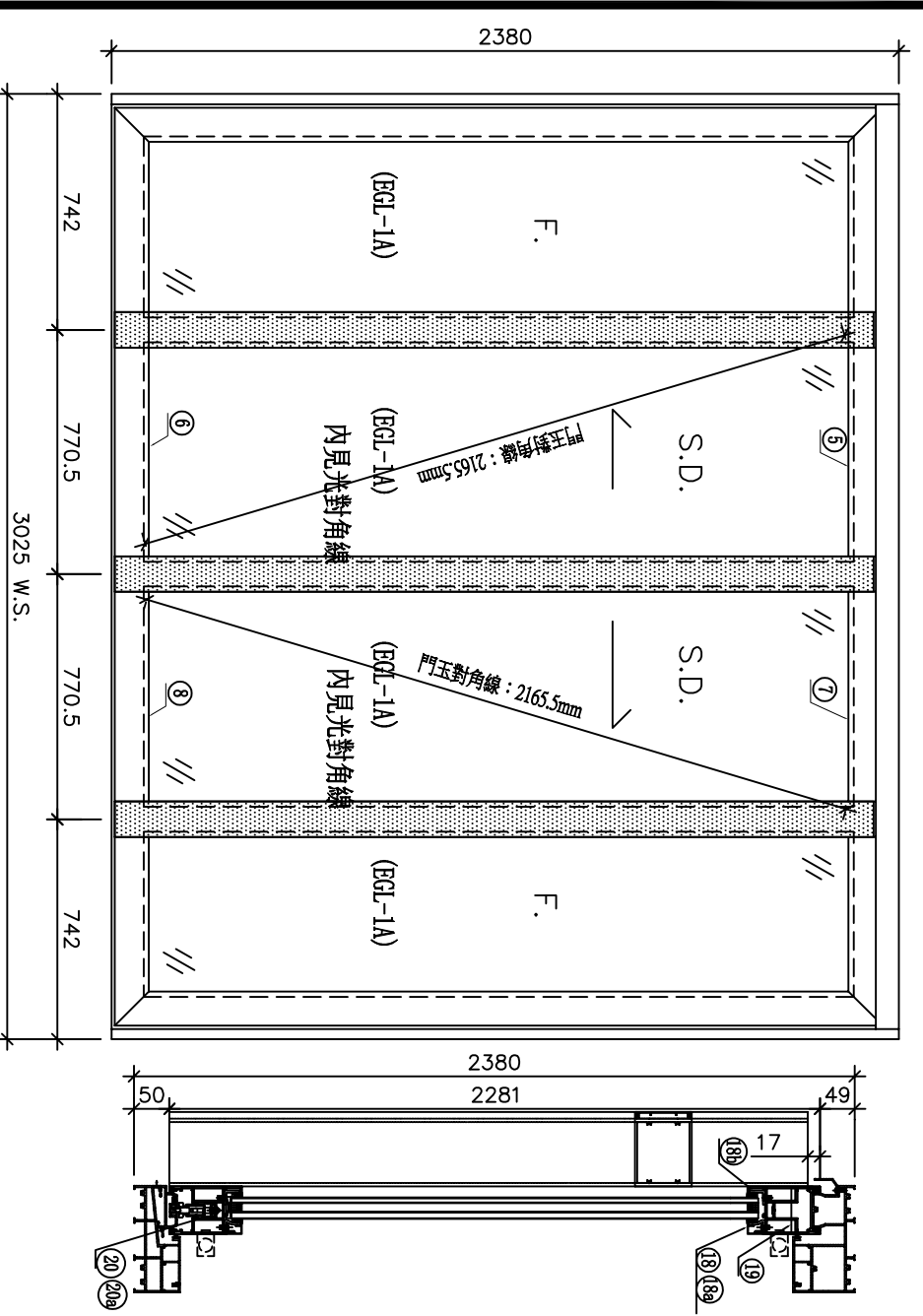
序號	材料編號	材料名稱	加工圖號	長度 L(M)	單位	數量
1	X86472	趟門五金料	SD04-S01	2281	支	1
2	X86475	趟門五金料	SD04-S02	2281	支	1
3	X86475	趟門五金料	SD04-S03	2281	支	1
4	X86472	趟門五金料	SD04-S04	2281	支	1
5	X86475	趟門五金料	SD04-S05	805.5	支	1
6	X86475	趟門五金料	SD04-S06	805.5	支	1
7	X86475	趟門五金料	SD04-S07	805.5	支	1
8	X86475	趟門五金料	SD04-S08	805.5	支	1
9	X86484	趟門五金料	SD04-S09	2264	支	1
10	X86484	趟門五金料	SD04-S10	2264	支	1
11	X86478	趟門五金料	SD04-S11	2281	支	1
12	X86477	趟門五金料	SD04-S12	2281	支	2
13	3mm鋁折邊門	趟門五金料	SD04-A12	2081	支	1
14	X86481	趟門五金料	SD04-A01	150	支	10
15	X86485	趟門五金料	SD04-A01	2261	支	2
16	X86479	趟門五金料	SD04-A01	2281	支	2
17	X86518	趟門五金料	SD04-A01	2121	支	4
17a	X86519	趟門五金料	SD04-A01	2121	支	4
17b	22x20x3mm鋁角	趟門五金料	SD04-Q01	2121	支	4
18	X86518	趟門五金料	SD04-A01	601.5	支	4
18a	X86519	趟門五金料	SD04-A01	601.5	支	4
18b	22x20x3mm鋁角	趟門五金料	SD04-H01	601.5	支	4
19	3mm鋁收口片	趟門五金料	SD04-A11/R	50	支	2
20	X86481	趟門五金料	SD04-A02	250	支	2
20a	X86481	趟門五金料	SD04-A02A	150	支	2

- 說明:**
- 1、門玉玻璃線為橫磁金; 玻璃骨橫磁金;
 - 2、安裝絲吉利亞配件時, 請注意要加鋁墊槽;
 - 3、料號19為鋁框企向收口鋁板, 請隨門玉一起出貨;

數量: 1	材料: 詳見本圖附表	顏色: 中夾色 (UCT542919AL-3)	工程名稱: 天榮站
製圖: 劉維浩	日期: 2023.10.21	復核: 謝永林	圖名: 門玉組裝圖
		修改: -	圖號: AW301(1)
		Rev: -	數量
			施工圖位置
			座數/單位
			樓層
			圖號
			AW301



美時鋁質有限公司
MIDI Aluminium Fabricator Ltd.



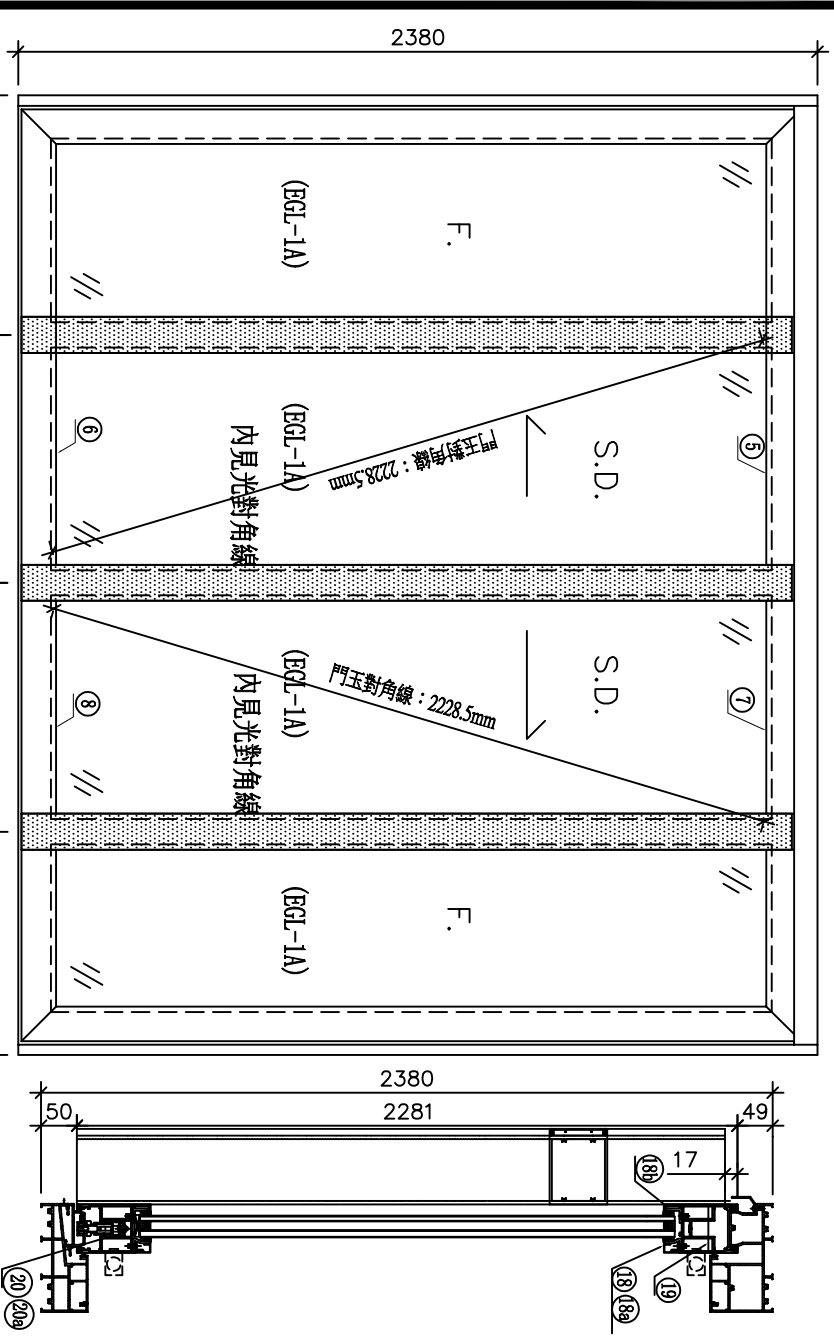
序號	材料編號	材料名稱	加工圖號	長度 (MM)	單位	備註
1	X86172	趟門五金料	SD01-S01	2281	支	1
2	X86475	趟門五金料	SD04-S02	2281	支	1
3	X86475	趟門五金料	SD04-S03	2281	支	1
4	X86472	趟門五金料	SD04-S04	2281	支	1
5	X86475	趟門五金料	SD04-S05	817.5	支	1
6	X86475	趟門五金料	SD04-S06	817.5	支	1
7	X86475	趟門五金料	SD04-S07	817.5	支	1
8	X86475	趟門五金料	SD04-S08	817.5	支	1
9	X86181	五金料	SD01-S09	2261	支	1
10	X86181	五金料	SD01-S10	2261	支	1
11	X86478	五金料	SD04-S11	2281	支	1
12	X86477	五金料	SD04-S12	2281	支	2
13	3mm 鋁折疊槽	五金料	SD04-S12	2081	支	1
14	X86481	五金料	SD04-S01	150	支	10
15	X86485	五金料	SD04-S01	2264	支	2
16	X86179	五金料	SD04-S01	2281	支	2
17	X86518	五金料	SD04-S01	2121	支	4
17a	X86519	五金料	SD04-S01	2121	支	4
17b	22x20x3mm 鋁角	五金料	SD04-S01	2121	支	4
18	X86518	五金料	SD04-S01	613.5	支	4
18a	X86519	五金料	SD04-S01	613.5	支	4
18b	22x20x3mm 鋁角	五金料	SD04-S01	613.5	支	4
19	3mm 鋁收口片	五金料	SD04-S01	50	支	2
20	X86481	五金料	SD04-S01	250	支	2
20a	X86181	五金料	SD04-S01	150	支	2

- 說明:**
- 1、門玉玻璃線為橫碰金；玻璃骨橫碰金；
 - 2、安裝絲吉利亞配件時，請注意要加鋁墊槽；
 - 3、料號19為鋁框企向收口鋁板，請隨門玉一起出貨；

數量: 1	材料: 詳見本圖附表	顏色: 中夾色 (UCT542919AL-3)	工程名稱: 天榮站
製圖: 劉維浩	日期: 2023.10.21	復核: 謝永林	圖名: 門玉組裝圖
		修改: -	圖號: AW303(1)
		Rev: -	數量: 1
			施工圖位置
			座數/單位
			樓層
			圖號



美時鋁質有限公司
MIDI Aluminium Fabricator Ltd.



序號	材料編號	材料名稱	加工圖號	長度 L (MM)	單位	備註
1	X86172	趟門五金料	SP01-S01	2281	支	1
2	X86175	趟門五金料	SP04-S02	2281	支	1
3	X86175	趟門五金料	SP01-S03	2281	支	1
4	X86172	趟門五金料	SP01-S04	2281	支	1
5	X86175	趟門五金橫頂料	SP04-S05	1011	支	1
6	X86175	趟門五金橫底料	SP01-S06	1011	支	1
7	X86175	趟門五金橫頂料	SP04-S07	1011	支	1
8	X86175	趟門五金橫底料	SP04-S08	1011	支	1
9	X86181	玉拉手料	SP01-S09	2264	支	1
10	X86184	玉拉手料	SP04-S10	2264	支	1
11	X86178	四扇趟門玉收口企	SP01-S11	2281	支	1
12	X86177	SD中柱勾企	SP01-S12	2281	支	2
13	3mm鋁拆整槽	趟門玉中企墊槽	SP01-A12	2081	支	1
14	X86181	絲吉利亞鎖墊槽 (企)	SP04-A01	150	支	10
15	X86185	趟門玉勾企扣料蓋	直口開料	2264	支	2
16	X86179	趟門玉勾企扣料蓋	直口開料	2281	支	2
17	X86518	趟門玻璃扣蓋 (企)	直口開料	2121	支	4
17a	X86519	趟門玻璃扣蓋 (企)	SP01-QA1	2121	支	4
17b	22x20x3mm鋁角	趟門玻璃邊加力鉸角 (企)	SP01-QB1	2121	支	4
18	X86518	趟門玻璃扣蓋 (機)	直口開料	807	支	4
18a	X86519	趟門玻璃扣蓋 (機)	SP01-HA1	807	支	4
18b	22x20x3mm鋁角	趟門玻璃邊加力鉸角 (機)	SP04-HB1	807	支	4
19	3mm鋁收口片	趟門五金頂收口片	SP04-A11/R	50	支	2
20	X86181	絲吉利亞鎖墊槽 (機)	SP01-A02	250	支	2
20a	X86181	絲吉利亞鎖墊槽 (機)	SP04-A02A	150	支	2

- 說明:**
- 1、門玉玻璃線為橫磁企；玻璃骨橫磁企；
 - 2、安裝絲吉利亞配件時，請注意要加鋁墊槽；
 - 3、料號19為鋁框企向收口鋁板，請隨門玉一起出貨；

數量: 1	材料: 詳見本圖附表	顏色: 中夾色 (UCT542919AL-3)	工程名稱: 天榮站
製圖: 劉維浩	日期: 2023.10.21	復核: 謝永林	圖名: 門玉組裝圖
	修改: -	Rev: -	圖號: AW306 (1)
			數量
			施工圖位置
			座數/單位
			樓層
			圖號
			1
			J856-SD-1W-5356
			T3-SIMPLEX 1A
			46F
			AW306



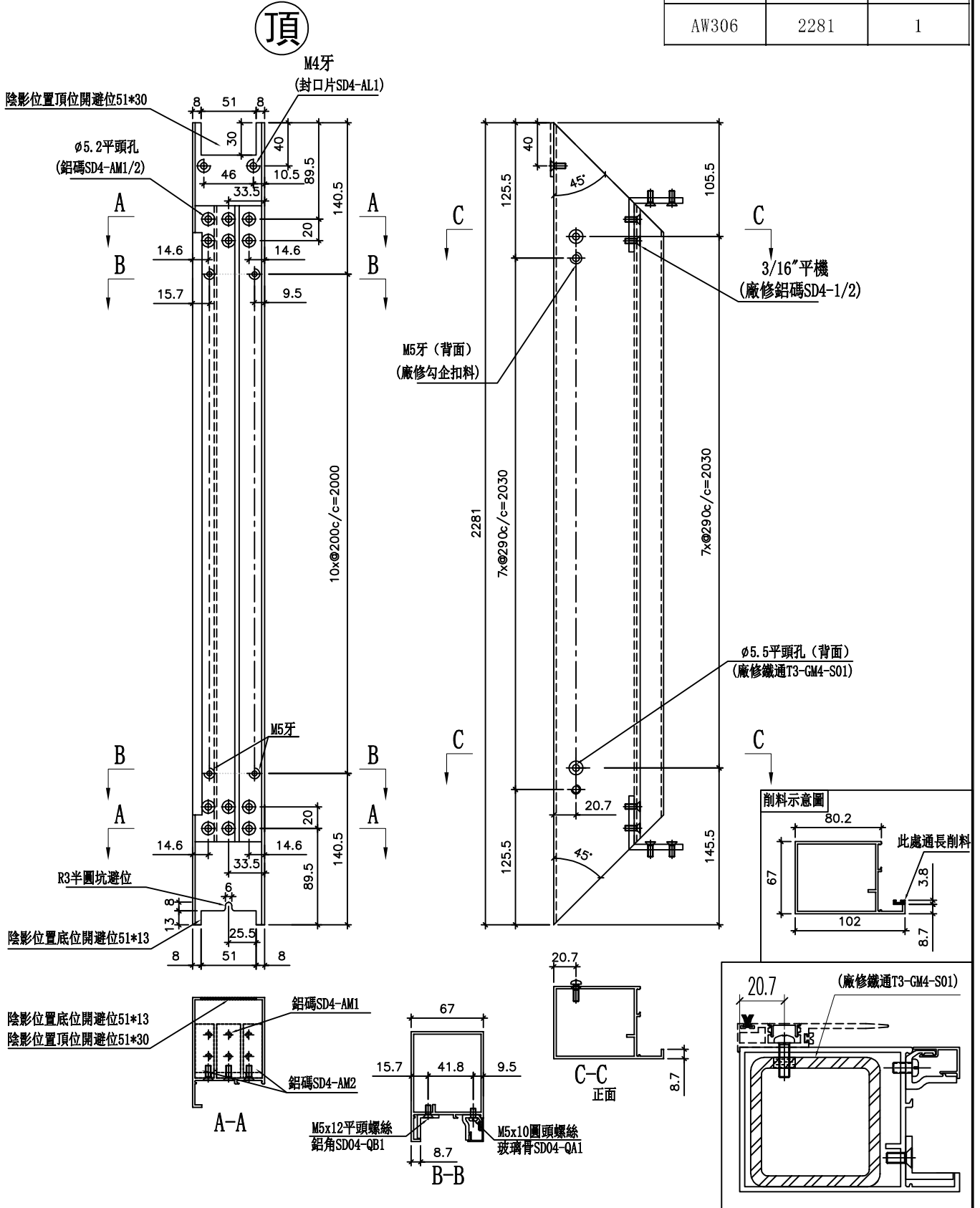
美時鋁質有限公司
MIDI Aluminium Fabricator Ltd.



美特鋁質 有限公司
MIDI Aluminium Fabricator Ltd.

工程號 J856 | 地盤 天榮站

窗號	L (MM)	數量 (支)
AW301	2281	1
AW303	2281	1
AW306	2281	1



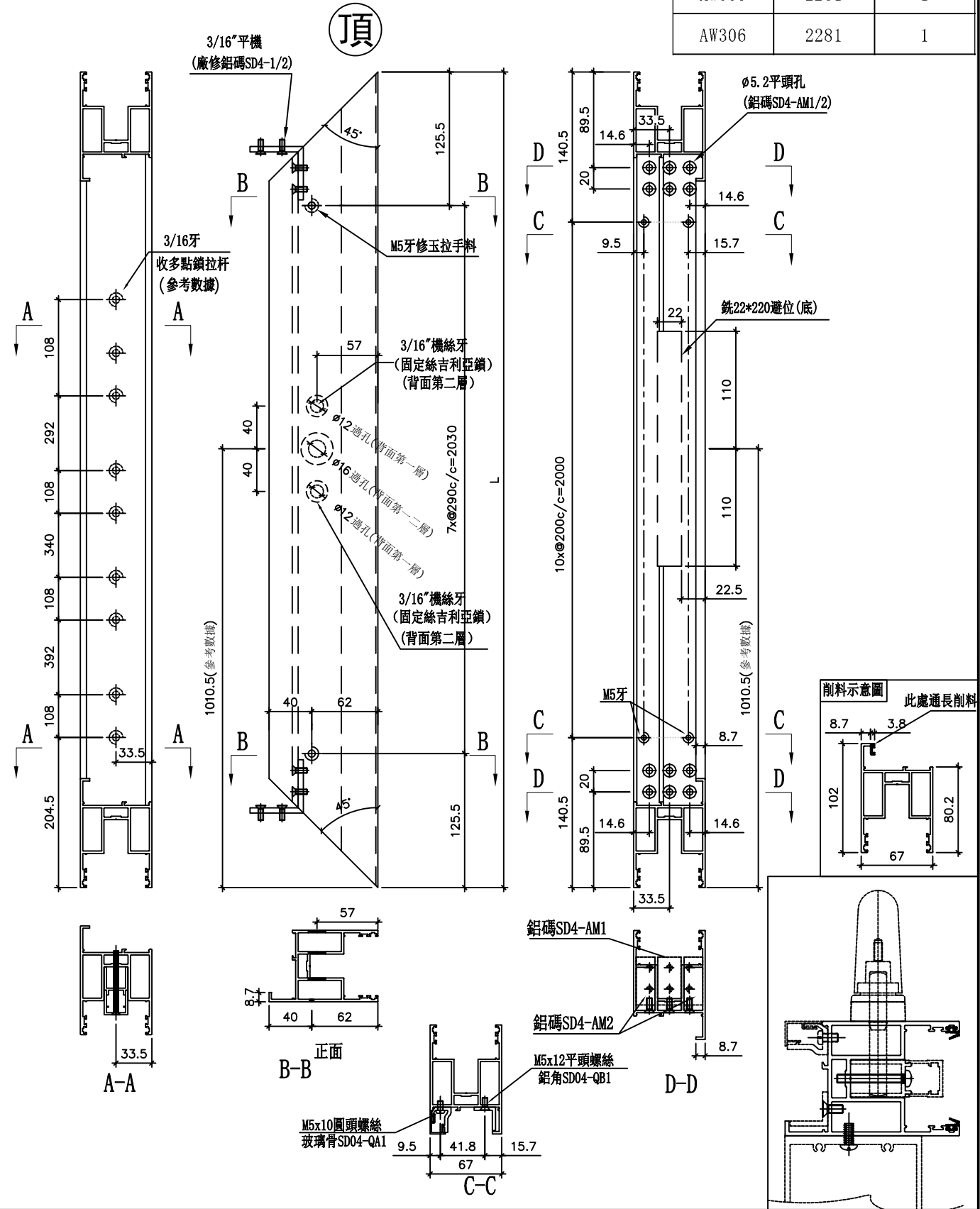
名稱	四扇趟門玉料 (左生玉左企)	制圖	劉龍浩	2023. 10. 17	修改		
材料	X86472	復核	謝永林	2023. 10. 24	日期		
顏色	中灰色 (UCT542919XL-3)	批准			圖號	SD04-S01	



美特鋁質 有限公司
MIDI Aluminium Fabricator Ltd.

工程號 J856 | 地盤 天榮站

窗號	L (MM)	數量 (支)
AW301	2281	1
AW303	2281	1
AW306	2281	1



名稱	四扇趟門玉料 (左生玉右企)	制圖	劉龍浩	2023. 10. 17	修改	
材料	X86475	復核	謝永林	2023. 10. 24	日期	
顏色	中灰色 (UCT542919XL-3)	批准			圖號	SD04-S02

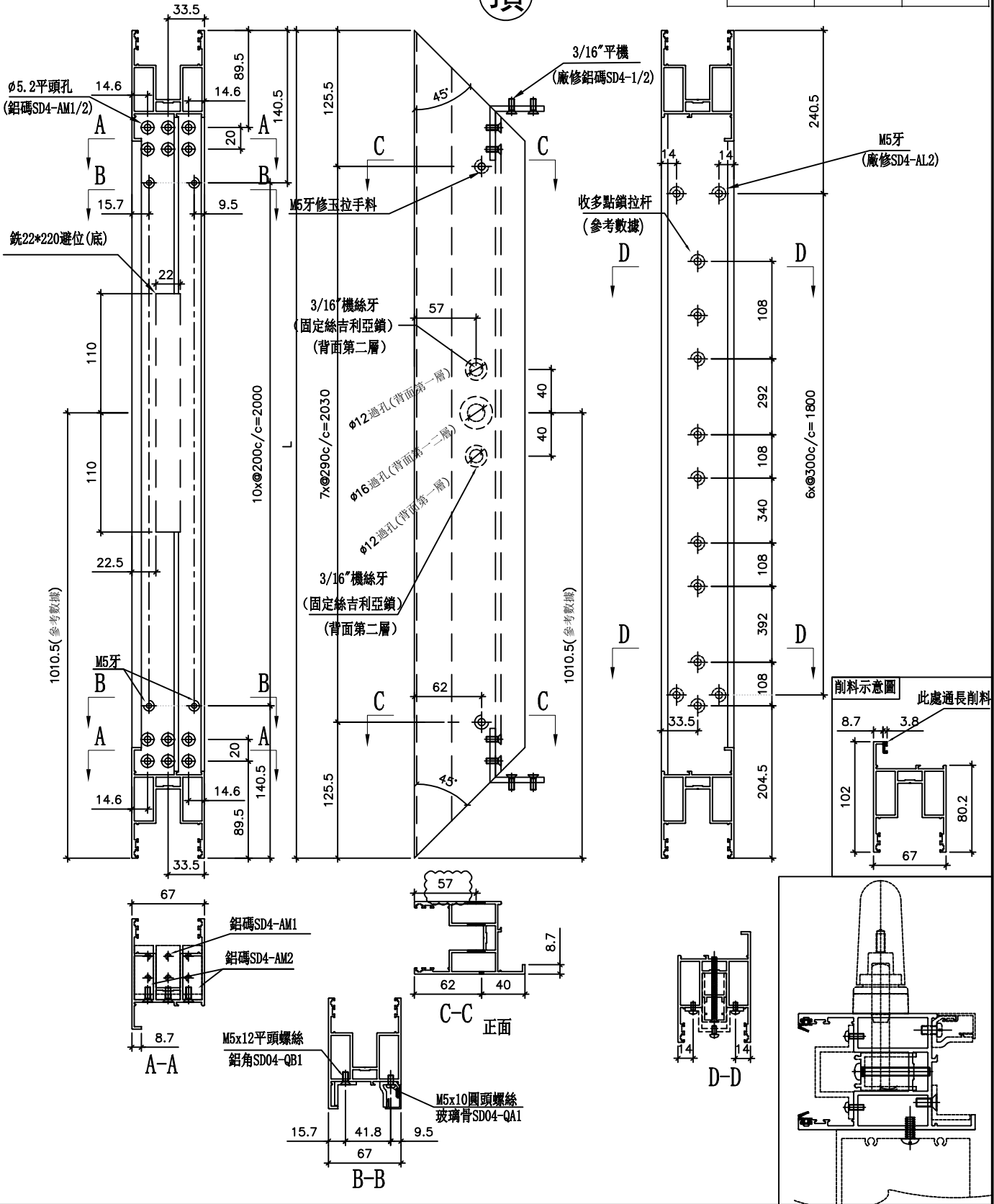


美特鋁質 有限公司
MIDI Aluminium Fabricator Ltd.

工程號 J856 | 地盤 天榮站

窗號	L (MM)	數量 (支)
AW301	2281	1
AW303	2281	1
AW306	2281	1

頂



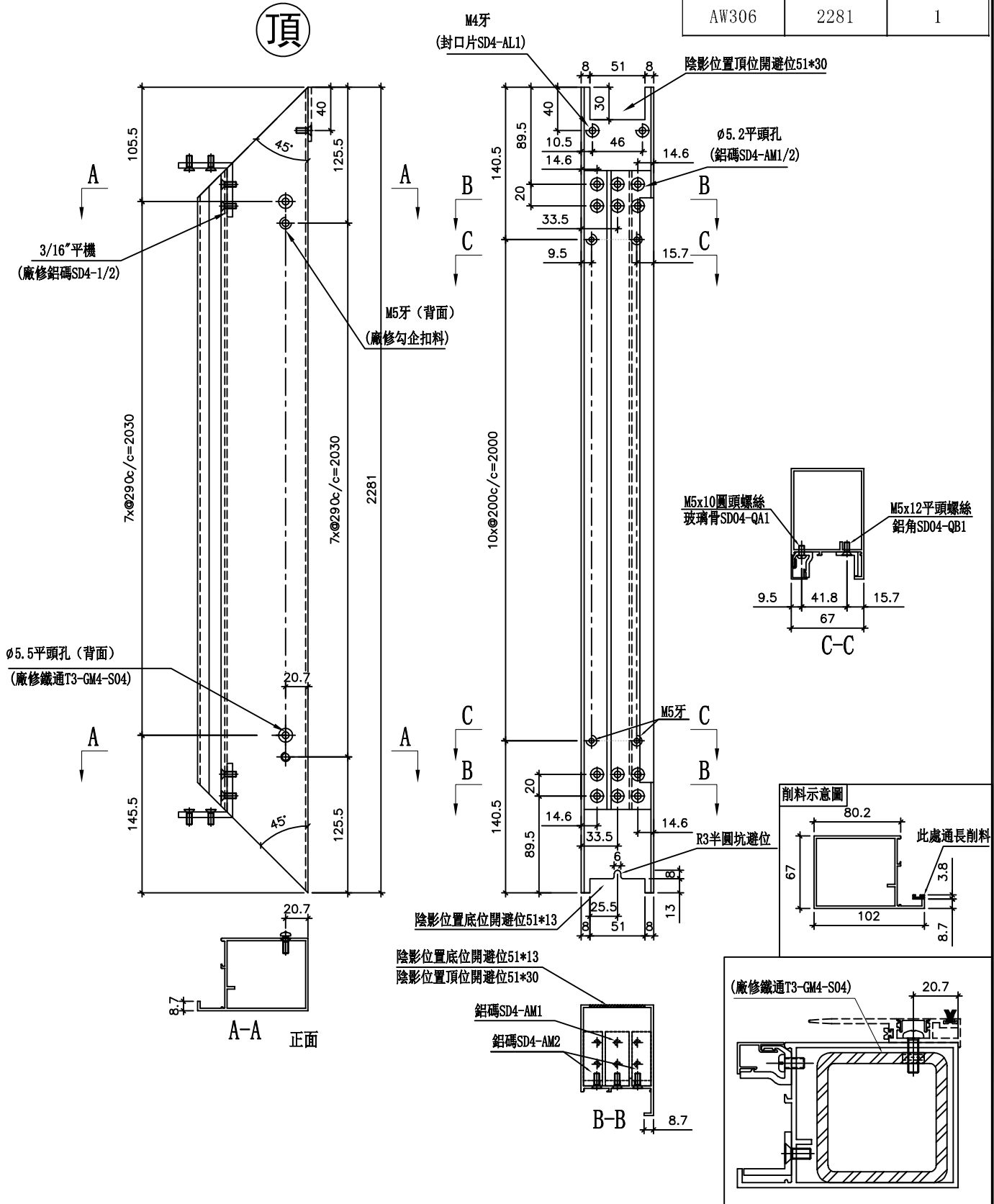
名稱	四扇趟門玉料 (右生玉左企)	制圖	劉龍浩	2023. 10. 17	修改	
材料	X86475	復核	謝永林	2023. 10. 24	日期	
顏色	中灰色 (UCT542919XL-3)	批准			圖號	SD04-S03



美特鋁質 有限公司
MIDI Aluminium Fabricator Ltd.

工程號 J856 地盤 天榮站

窗號	L (MM)	數量 (支)
AW301	2281	1
AW303	2281	1
AW306	2281	1



名稱	四扇趟門玉料 (右生玉右企)	制圖	劉龍浩	2023. 10. 17	修改		
材料	X86472	復核	謝永林	2023. 10. 24	日期		
顏色	中灰色 (UCT542919XL-3)	批准			圖號	SD04-S04	

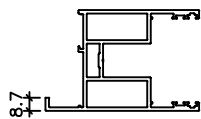
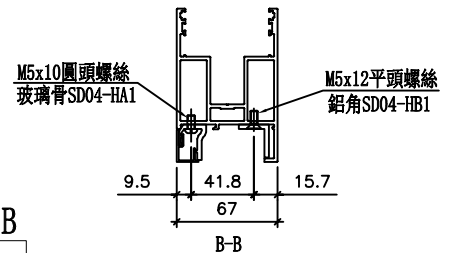
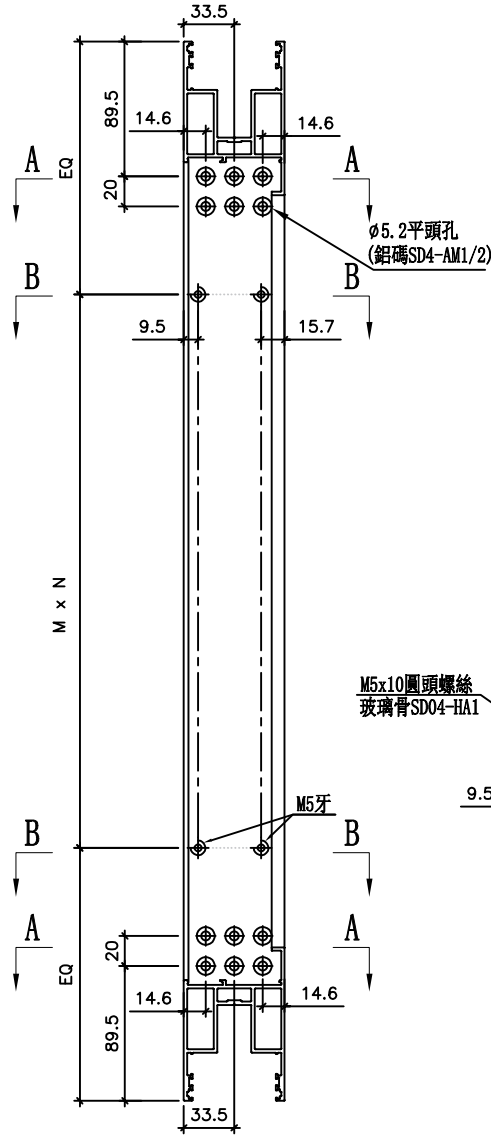
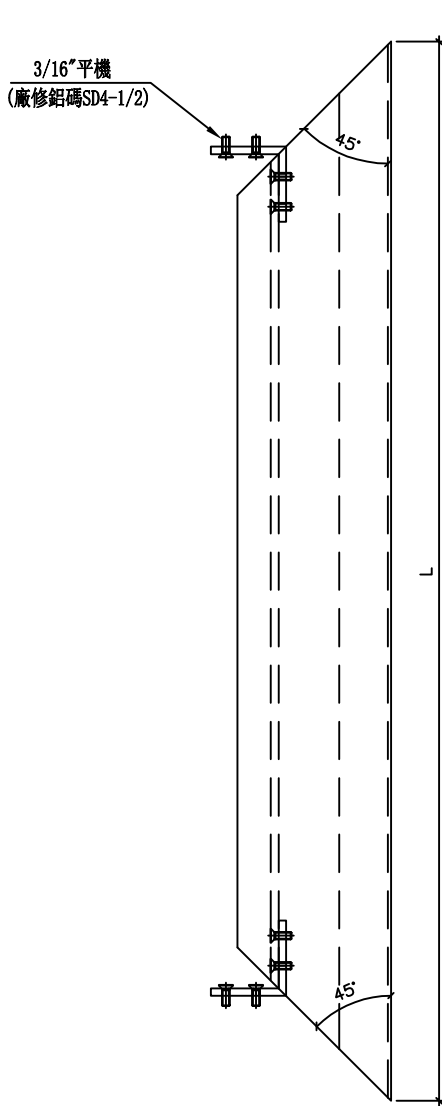


美特鋁質 有限公司
MIDI Aluminium Fabricator Ltd.

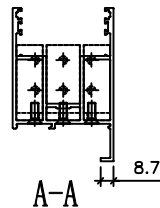
工程號 J856 地盤 天榮站

窗號	L (MM)	EQ	M	x	N	數量 (支)
AW301	805.5	202.75	2	X	200	1
AW303	817.5	208.75	2	X	200	1
AW306	1011	145.5	4	X	180	1

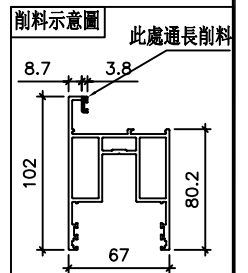
左



正面



A-A



名稱	四扇趟門玉料 (左生玉頂)	制圖	劉龍浩	2023. 10. 17	修改		
材料	X86475	復核	謝永林	2023. 10. 24	日期		
顏色	中灰色 (UCT542919XL-3)	批准			圖號	SD04-S05	

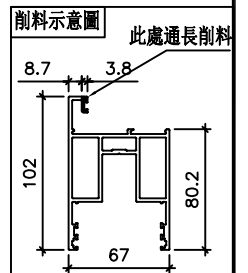
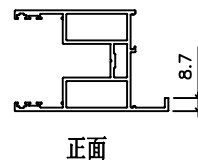
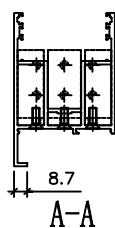
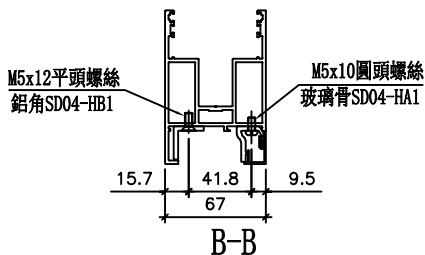
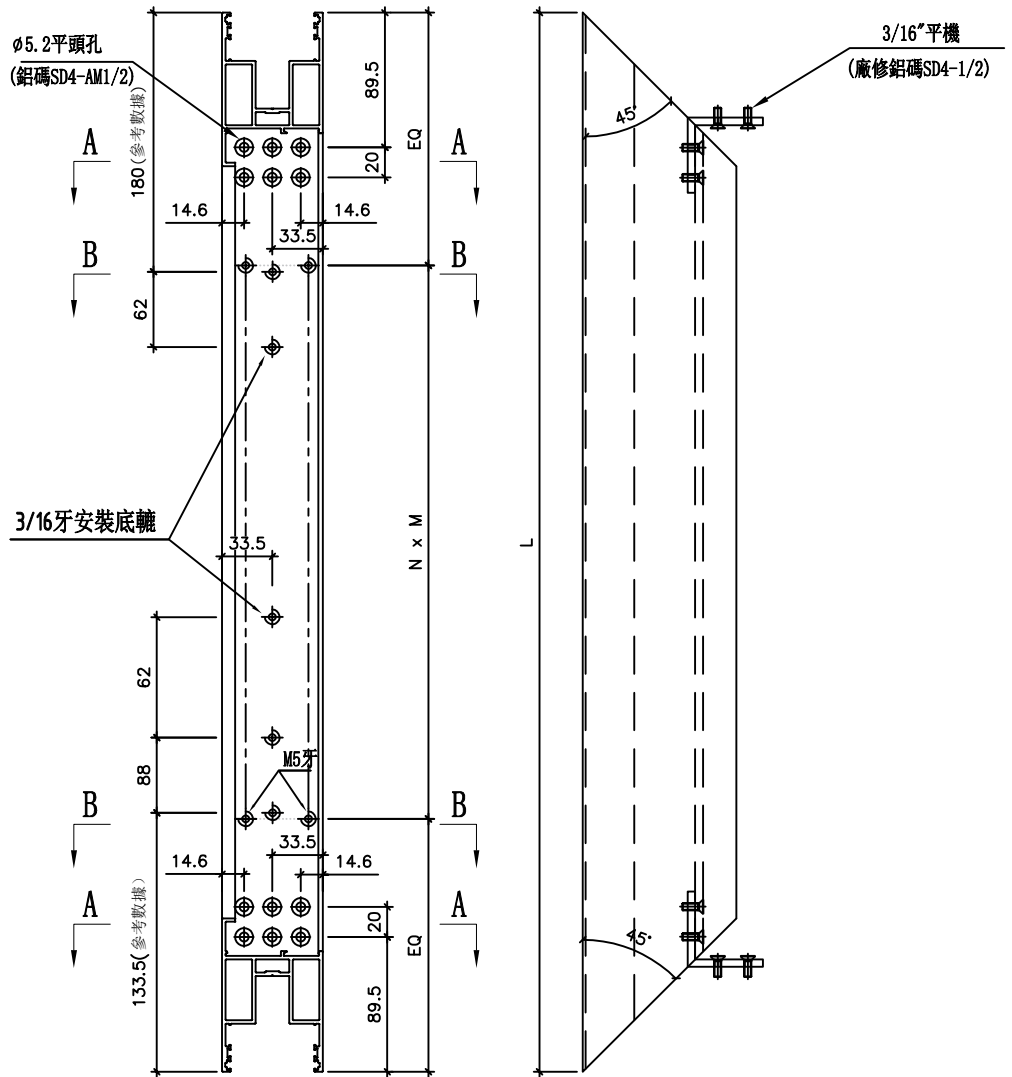


美特鋁質 有限公司
MIDI Aluminium Fabricator Ltd.

工程號 J856 地盤 天榮站

窗號	L (MM)	EQ	M	x	N	數量 (支)
AW301	805.5	202.75	2	X	200	1
AW303	817.5	208.75	2	X	200	1
AW306	1011	145.5	4	X	180	1

左



名稱	四扇趟門玉料 (左生玉底)	制圖	劉龍浩	2023. 10. 17	修改		
材料	X86475	復核	謝永林	2023. 10. 24	日期		
顏色	中灰色 (UCT542919XL-3)	批准			圖號	SD04-S06	

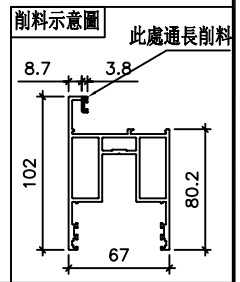
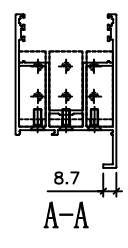
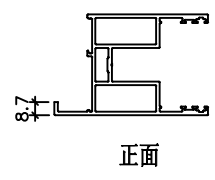
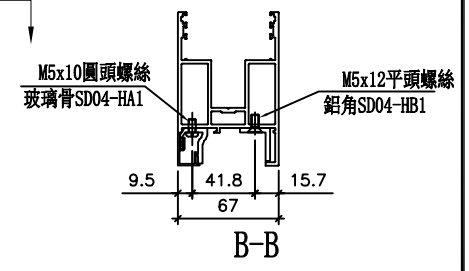
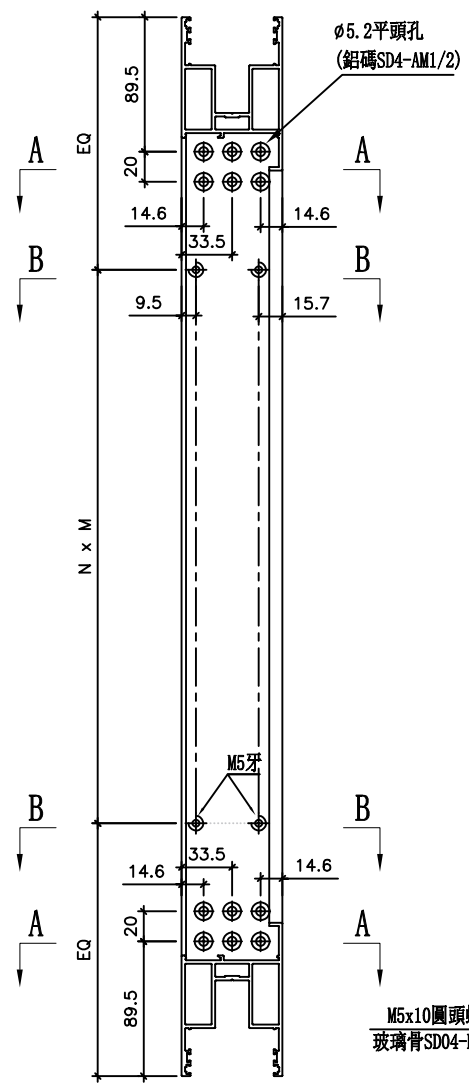
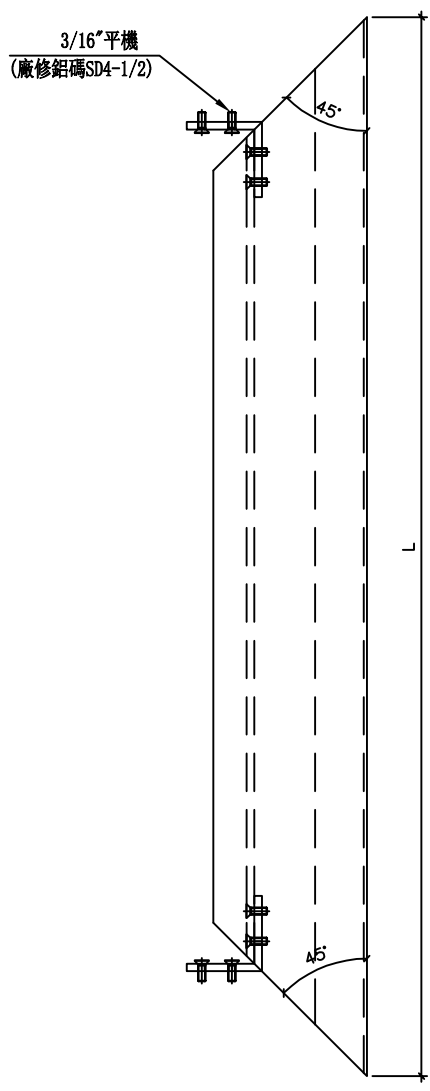


美特鋁質 有限公司
MIDI Aluminium Fabricator Ltd.

工程號 J856 | 地盤 天榮站

窗號	L (MM)	EQ	M	x	N	數量 (支)
AW301	805.5	202.75	2	X	200	1
AW303	817.5	208.75	2	X	200	1
AW306	1011	145.5	4	X	180	1

左



名稱	四扇趟門玉料 (右生玉頂)	制圖	劉龍浩	2023. 10. 17	修改		
材料	X86475	復核	謝永林	2023. 10. 24	日期		
顏色	中灰色 (UCT542919XL-3)	批准			圖號	SD04-S07	

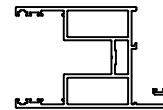
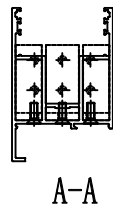
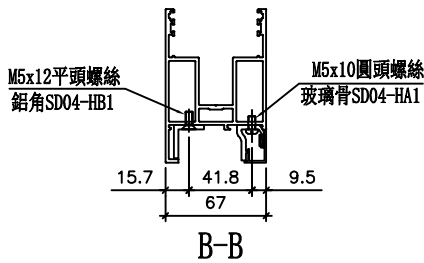
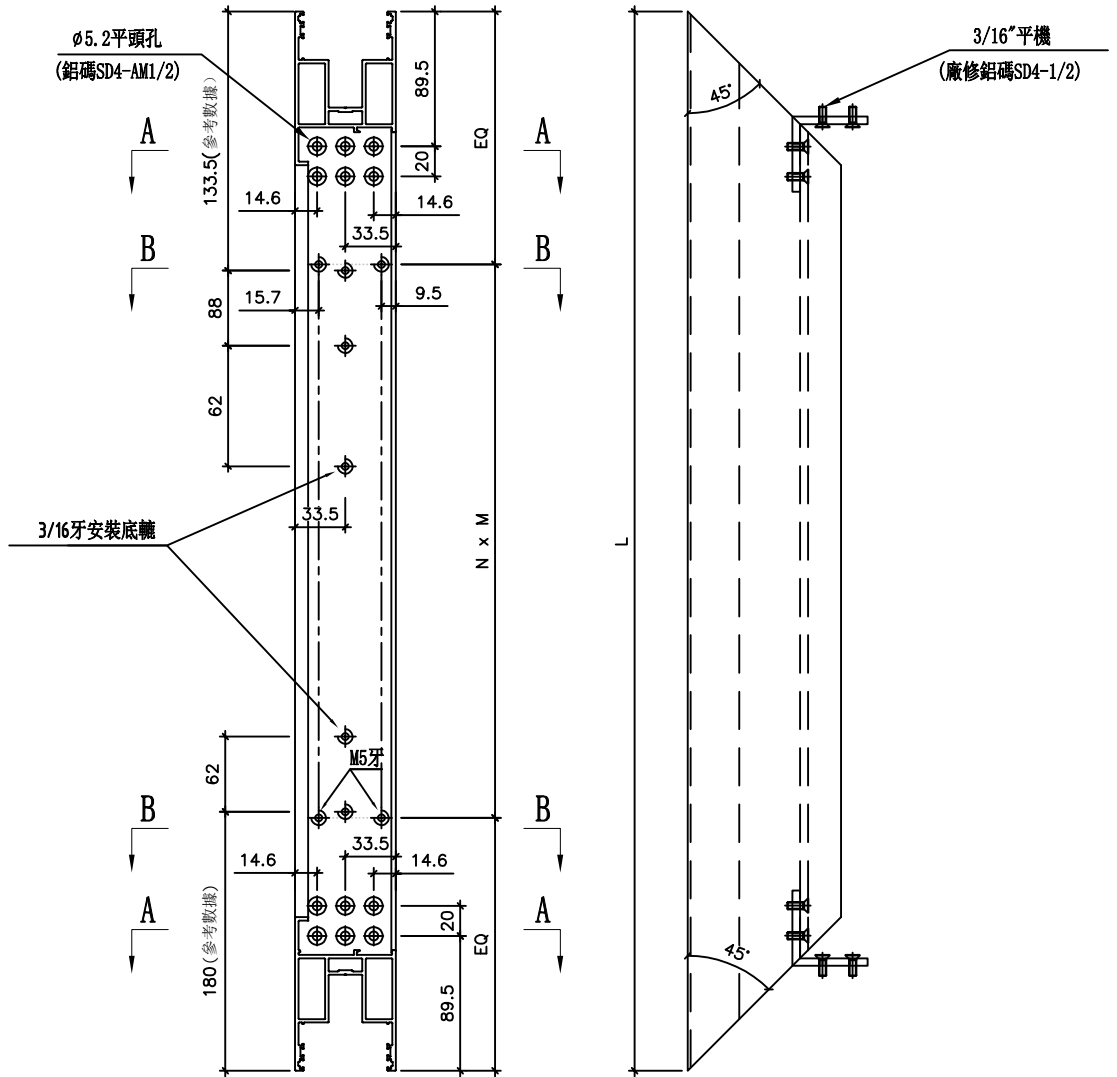


美特鋁質 有限公司
MIDI Aluminium Fabricator Ltd.

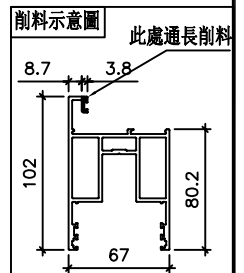
工程號 J856 地盤 天榮站

窗號	L (MM)	EQ	M	x	N	數量 (支)
AW301	805.5	202.75	2	X	200	1
AW303	817.5	208.75	2	X	200	1
AW306	1011	145.5	4	X	180	1

(左)



正面



名稱	四扇趟門玉料 (右生玉底)	制圖	劉龍浩	2023. 10. 17	修改		
材料	X86475	復核	謝永林	2023. 10. 24	日期		
顏色	中灰色 (UCT542919XL-3)	批准			圖號	SD04-S08	

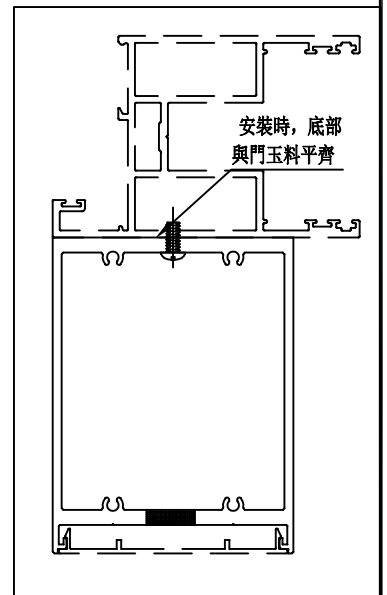
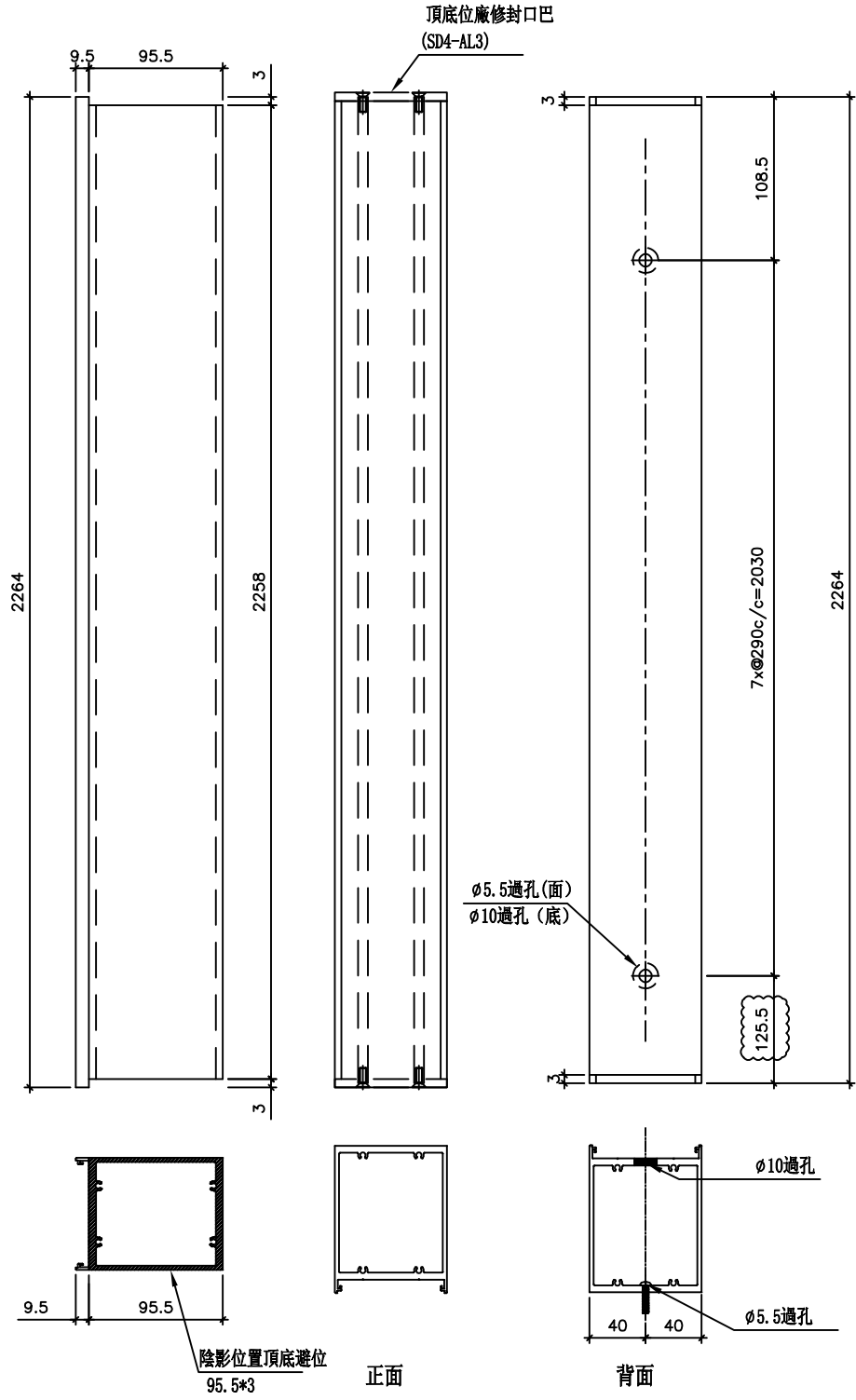


美特鋁質 有限公司
MIDI Aluminium Fabricator Ltd.

工程號 J856 | 地盤 天榮站

數量 (支)	使用窗號	備註
1	AW301	
1	AW303	
1	AW306	

頂



名稱	玉拉手料	制圖	劉龍浩	2023. 10. 17	修改		
材料	X86484	復核	謝永林	2023. 10. 24	日期		
顏色	中灰色 (UCT542919XL-3)	批准			圖號	SD04-S09	

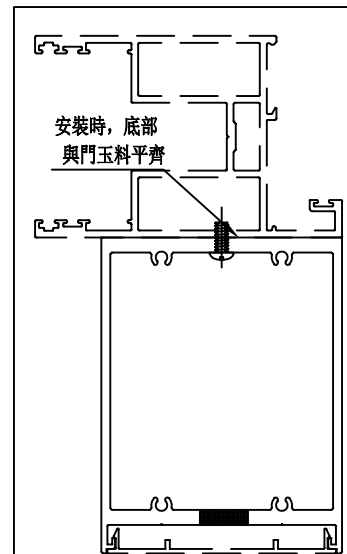
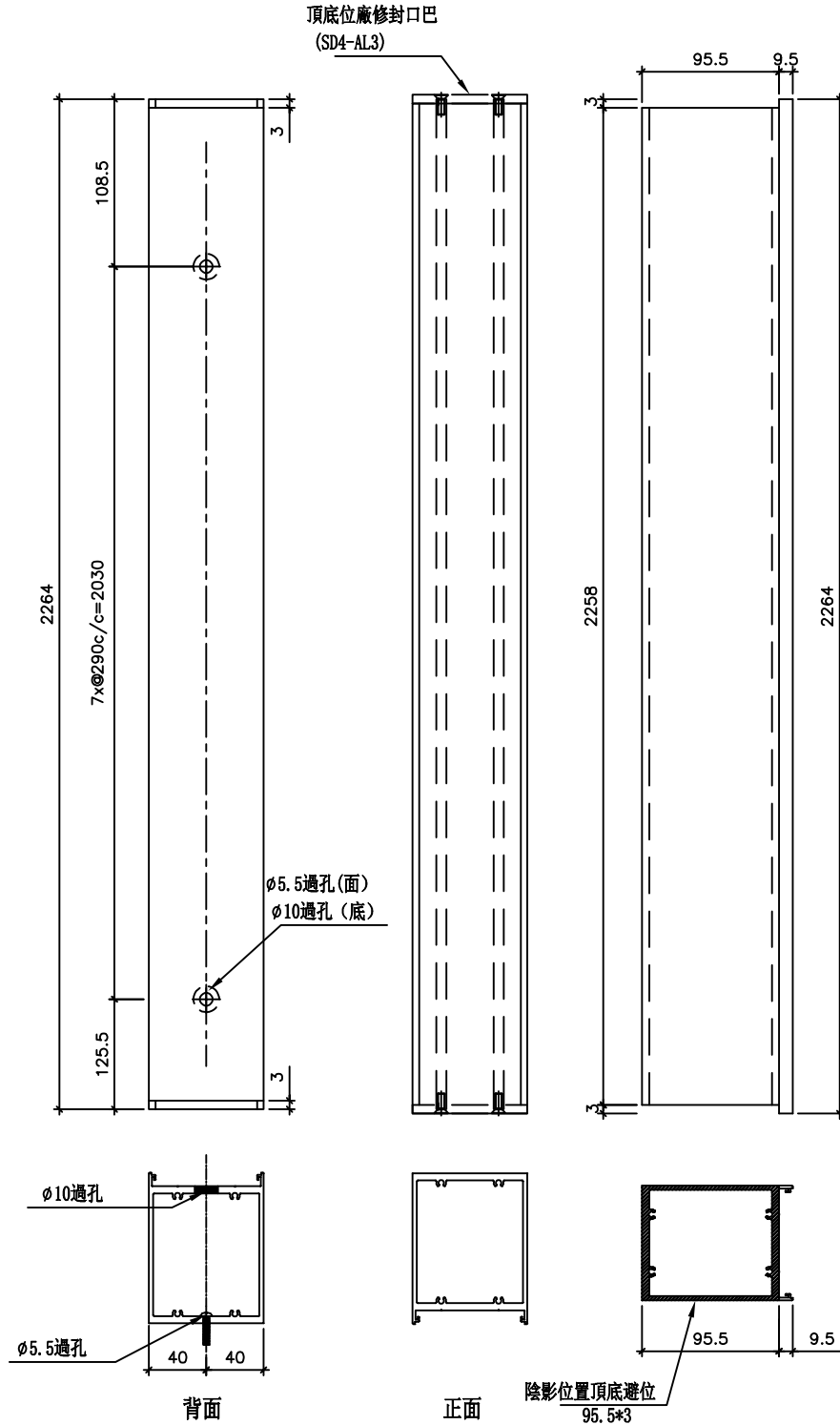


美特鋁質 有限公司
MIDI Aluminium Fabricator Ltd.

工程號 J856 | 地盤 天榮站

數量 (支)	使用窗號	備註
1	AW301	
1	AW303	
1	AW306	

頂



名稱	玉拉手料	制圖	劉龍浩	2023. 10. 17	修改		
材料	X86484	復核	謝永林	2023. 10. 24	日期		
顏色	中灰色 (UCT542919XL-3)	批准			圖號	SD04-S10	

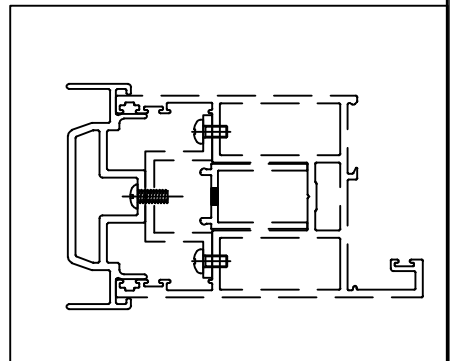
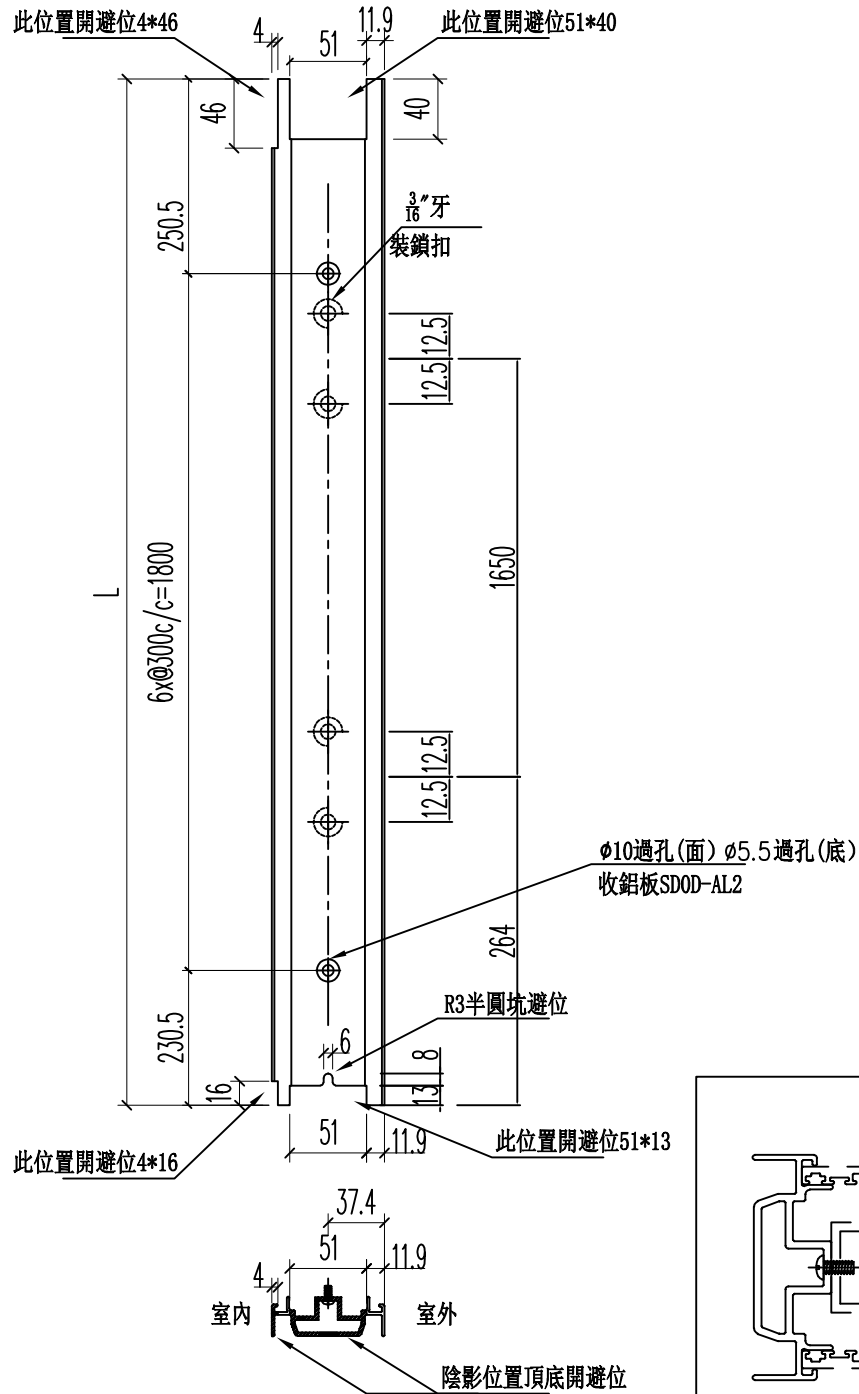


美特鋁質 有限公司
MIDI Aluminium Fabricator Ltd.

工程號 J856 | 地盤 天榮站

窗號	L (MM)	數量 (支)
AW301	2281	1
AW303	2281	1
AW306	2281	1

頂



名稱	四扇趟門玉收口企	制圖	劉龍浩	2023. 10. 17	修改		
材料	X86478	復核	謝永林	2023. 10. 24	日期		
顏色	中灰色 (UCT542919XL-3)	批准			圖號	SD04-S11	

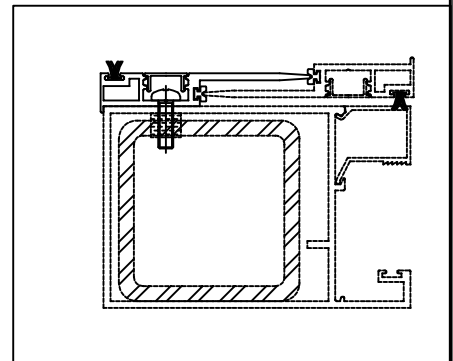
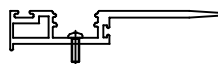
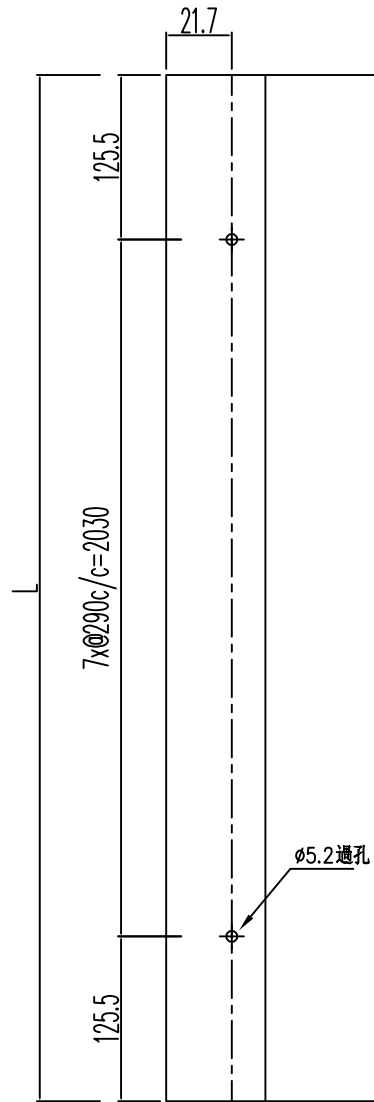


美特鋁質 有限公司
MIDI Aluminium Fabricator Ltd.

工程號 J856 | 地盤 天榮站

窗號	L (MM)	數量 (支)
AW301	2281	2
AW303	2281	2
AW306	2281	2

頂



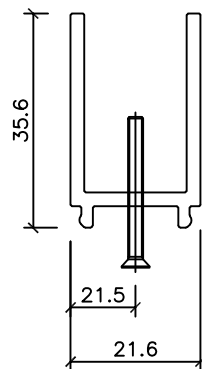
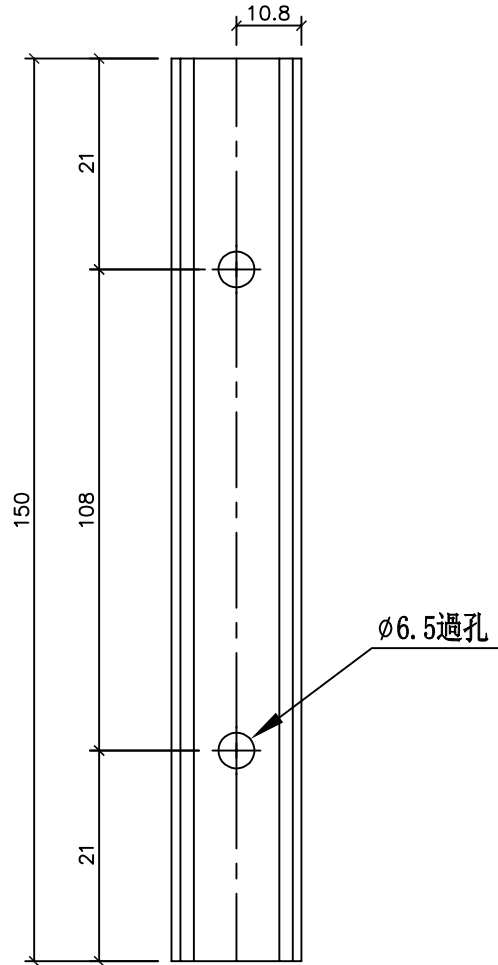
名稱	SD中柱勾企	制圖	劉龍浩	2023. 10. 17	修改		
材料	X86477	復核	謝永林	2023. 10. 24	日期		
顏色	中灰色 (UCT542919XL-3)	批准			圖號	SD04-S12	



美特鋁質 有限公司
MIDI Aluminium Fabrication

工程號 J856 | 地盤 | 天榮站

窗號	使用門玉	L (MM)	數量 (支)
AW301	4趟趟門玉企用	150	10
AW303	4趟趟門玉企用	150	10
AW306	4趟趟門玉企用	150	10
		使用數量	30



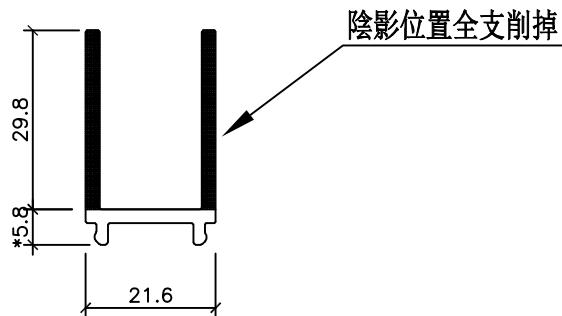
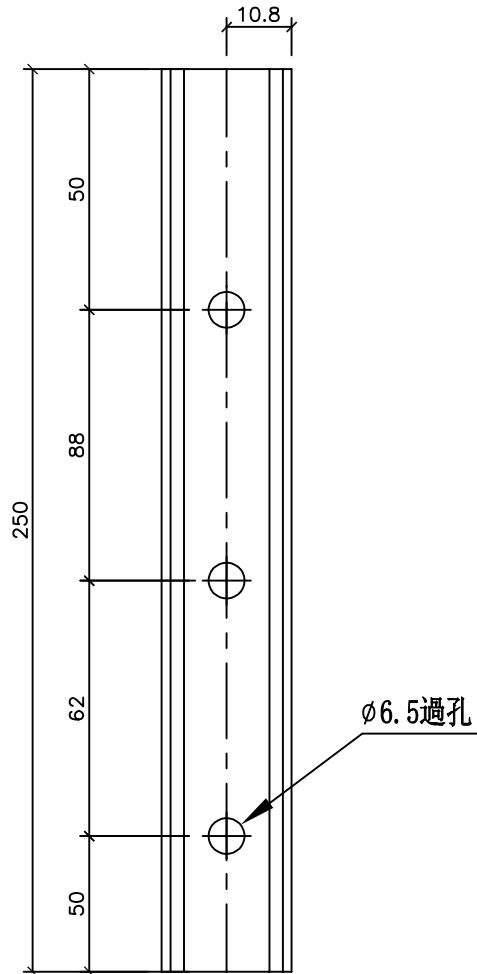
名稱	趟門門扇絲吉利亞鎖墊槽(企用)	制圖	劉龍浩	2023. 10. 17	修改		
材料	X86481	復核	謝永林	2023. 10. 24	日期		
顏色	中灰色 (UCT542919XL-3)	批准			圖號	SD04-A01	



美特鋁質 有限公司
MIDI Aluminium Fabrica

工程號 J856 地盤 天榮站

施工圖位置	座數/單位	圖號	使用門型	L (MM)	數量
J856-SD-IW-5351	T3-SIMPLEX 2B	AW301	2/4趟趟門玉橫用	250	2
J856-SD-IW-5353	T3-SIMPLEX 2A	AW303	2/4趟趟門玉橫用	250	2
J856-SD-IW-5356	T3-SIMPLEX 1A	AW306	2/4趟趟門玉橫用	250	2
J856-SD-IW-5251	T2-SIMPLEX 1A	AW18	2/4趟門玉用	250	4
J856-SD-IW-5251	T2-SIMPLEX 1B	AW18	2/4趟門玉用	250	2
J856-SD-IW-5253	T2-SIMPLEX 2B	AW18	2/4趟門玉用	250	2
J856-SD-IW-5354	T3-SIMPLEX 2A	AW18	2/4趟門玉用	250	2
J856-SD-IW-5254	T2-SIMPLEX 1B	AW204	2/4趟門玉用	250	2
J856-SD-IW-5355	T3-SIMPLEX 1A	AW305	2/4趟門玉用	250	2
				合計:	20

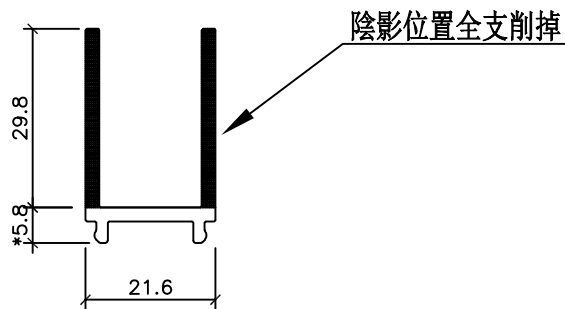
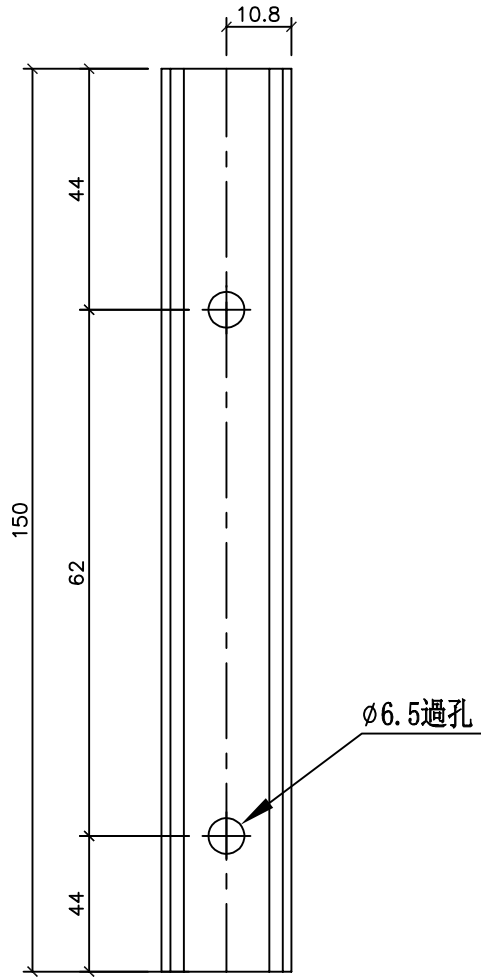


名稱	趟門門扇絲吉利亞鎖墊槽(底用)	制圖	劉龍浩	2023. 10. 17	修改		
材料	X86481	復核	謝永林	2023. 10. 24	日期		
顏色	中灰色 (UCT542919XL-3)	批准			圖號	SD04-A02	



美特鋁質 有限公司
MIDI Aluminium Fabricat

工程號 J856 地盤 天榮站			施工圖位置	座數/單位	圖號	使用門型	L (MM)	數量
			J856-SD-1W-5351	T3-SIMPLEX 2B	AW301	2/4趟趟門玉橫用	150	2
			J856-SD-1W-5353	T3-SIMPLEX 2A	AW303	2/4趟趟門玉橫用	150	2
			J856-SD-1W-5356	T3-SIMPLEX 1A	AW306	2/4趟趟門玉橫用	150	2
			J856-SD-1W-5251	T2-SIMPLEX 1A	AW18	2/4趟門玉用	150	4
			J856-SD-1W-5251	T2-SIMPLEX 1B	AW18	2/4趟門玉用	150	2
			J856-SD-1W-5253	T2-SIMPLEX 2B	AW18	2/4趟門玉用	150	2
			J856-SD-1W-5354	T3-SIMPLEX 2A	AW18	2/4趟門玉用	150	2
			J856-SD-1W-5254	T2-SIMPLEX 1B	AW204	2/4趟門玉用	150	2
			J856-SD-1W-5355	T3-SIMPLEX 1A	AW305	2/4趟門玉用	150	2
							合計:	20

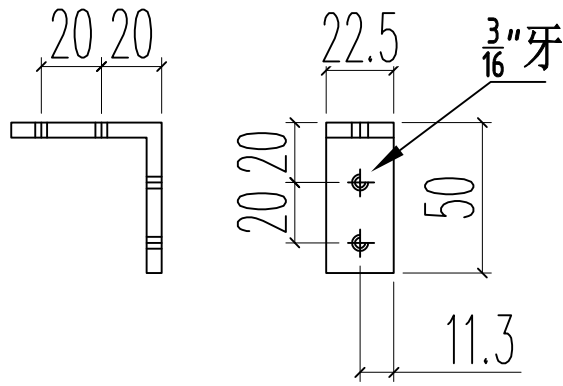


名稱	趟門門扇絲吉利亞鎖墊槽(底用)	制圖	劉龍浩	2023. 10. 17	修改			
材料	X86481	復核	謝永林	2023. 10. 24	日期			
顏色	中灰色 (UCT542919XL-3)	批准			圖號	SD04-A02A		

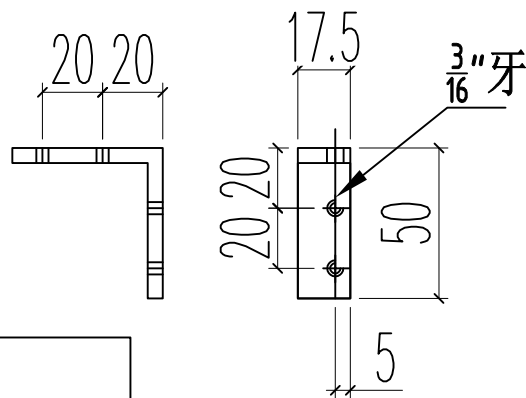


美特鋁質 有限公司
MIDI Aluminium Fabricator Ltd.

工程號	J856	地盤	天榮站
-----	------	----	-----



圖號:	SD4-AM1
數量:	80
位置:	2(4)趟趟門玉組裝碼



圖號:	SD4-AM2
數量:	160
位置:	2(4)趟趟門玉組裝碼

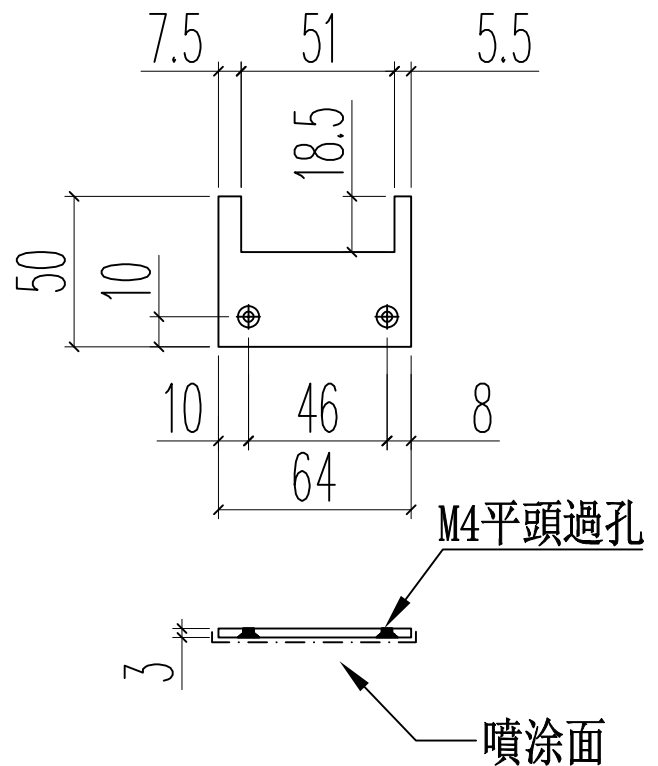
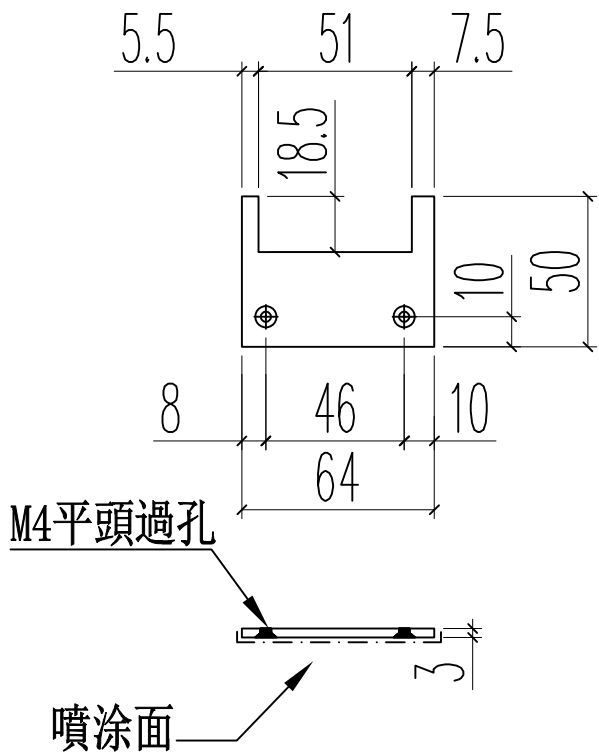
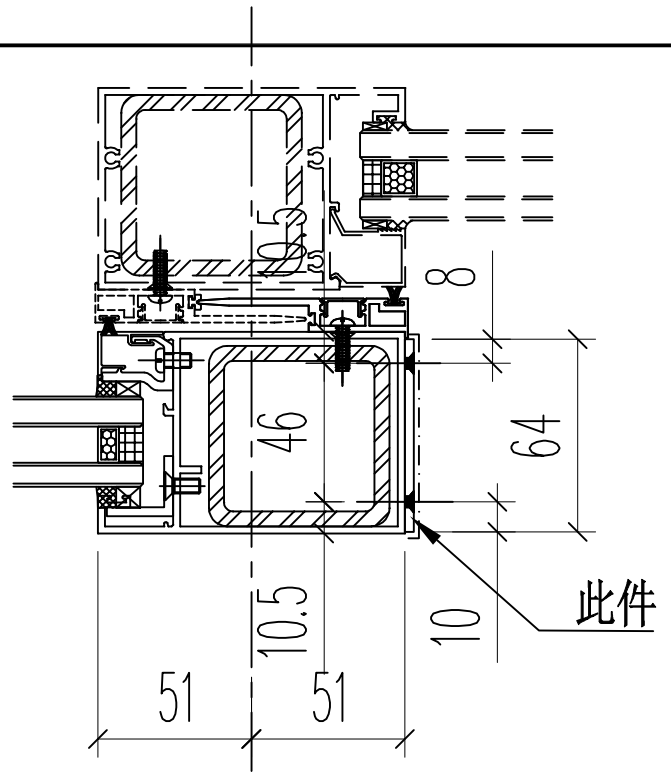
名稱	趟門門扇組裝碼	制圖	劉龍浩	2023. 10. 17	修改			
材料	50*50*5MM鋁角	復核	謝永林	2023. 10. 24	日期			
顏色	鉻化	批准			圖號	SD04-A03		



美特鋁質 有限公司
MIDI Aluminium Fabricator Ltd.

工程號 J856 | 地盤 天榮站

交工廠安裝



圖號: SD04-AL1

數量: 10

位置: 趟門玉勾企收口片(左)

圖號: SD04-AL1R

數量: 10

位置: 趟門玉勾企收口片(右)

名稱	2/4趟門玉勾企收口片	制圖	劉龍浩	2023.10.17	修改		
材料	3mm鋁板	復核	謝永林	2023.10.24	日期		
顏色	中灰色 (UCT542919XL-3)	批准			圖號	SD04-AL1/1R	

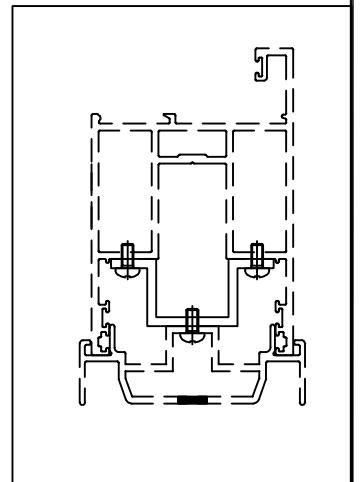
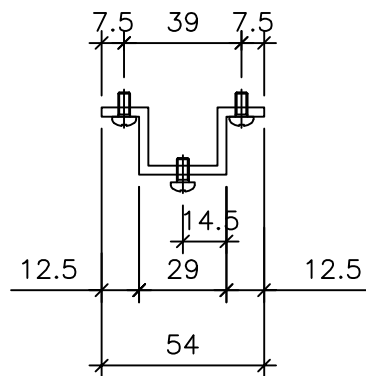
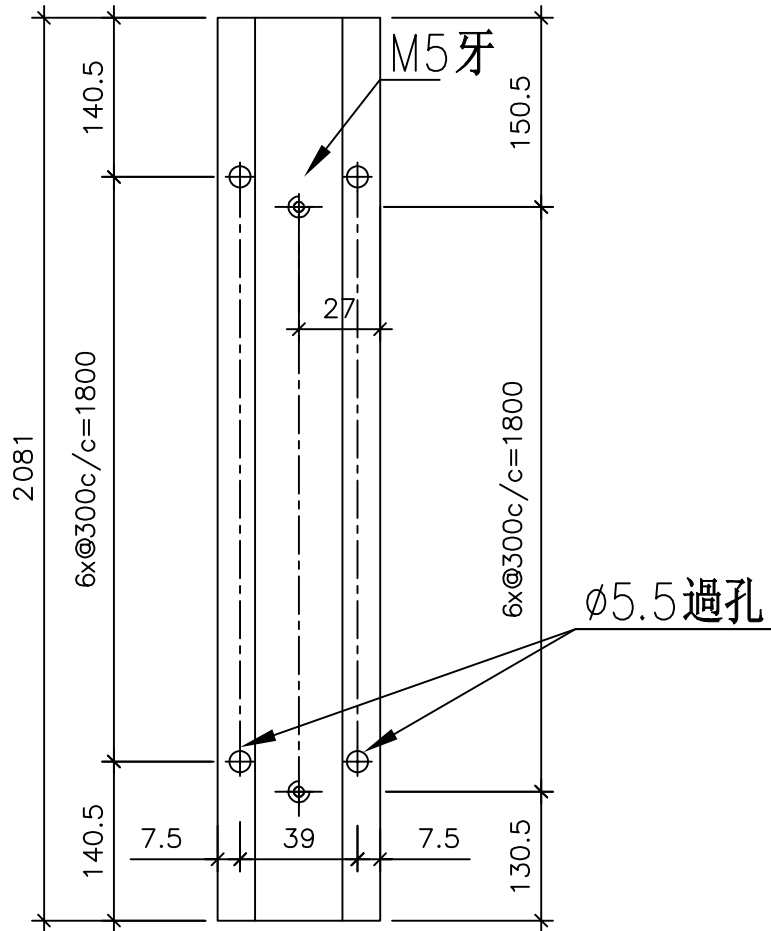


美特鋁質 有限公司
MIDI Aluminium Fabrica

施工圖位置	座數/單位	圖號	使用門型	數量
J856-SD-IW-5351	T3-SIMPLEX 2B	AW301	4趟趟門玉中企墊槽	1
J856-SD-IW-5353	T3-SIMPLEX 2A	AW303	4趟趟門玉中企墊槽	1
J856-SD-IW-5356	T3-SIMPLEX 1A	AW306	4趟趟門玉中企墊槽	1
合計:				3

工程號 J856 地盤 天榮站

交工廠安裝



名稱	4趟趟門玉中企墊槽	制圖	劉龍浩	2023. 10. 17	修改	-		
材料	3mm鋁板	復核	謝永林	2023. 10. 24	日期	-		
顏色	鉻化	批准			圖號	SD04-AL2		

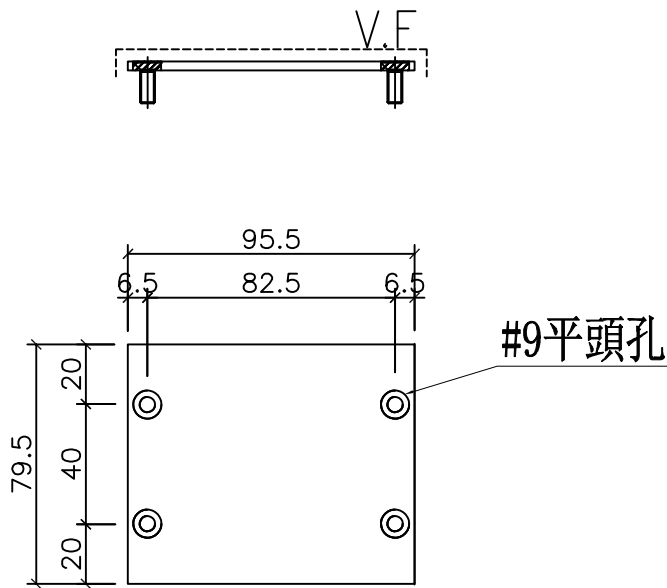


美特鋁質 有限公司
MIDI Aluminium Fabricator Ltd.

工程號 J856 | 地盤 天榮站

交工廠安裝

窗號	使用門型	數量 (支)
AW301	2/4趟門玉用	4
AW303	2/4趟門玉用	4
AW306	2/4趟門玉用	4
	使用數量:	12



名稱	4趟中企通頂底封口蓋	制圖	劉龍浩	2023. 10. 17	修改	-		
材料	3mm鋁板	復核	謝永林	2023. 10. 24	日期	-		
顏色	中灰色 (UCT542919XL-3)	批准			圖號	SD04-AL3		

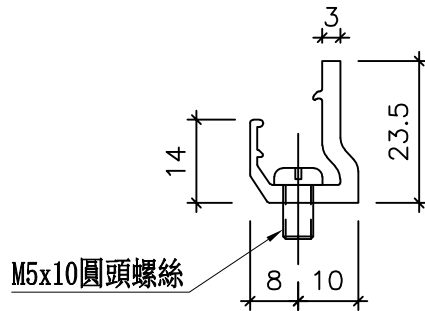
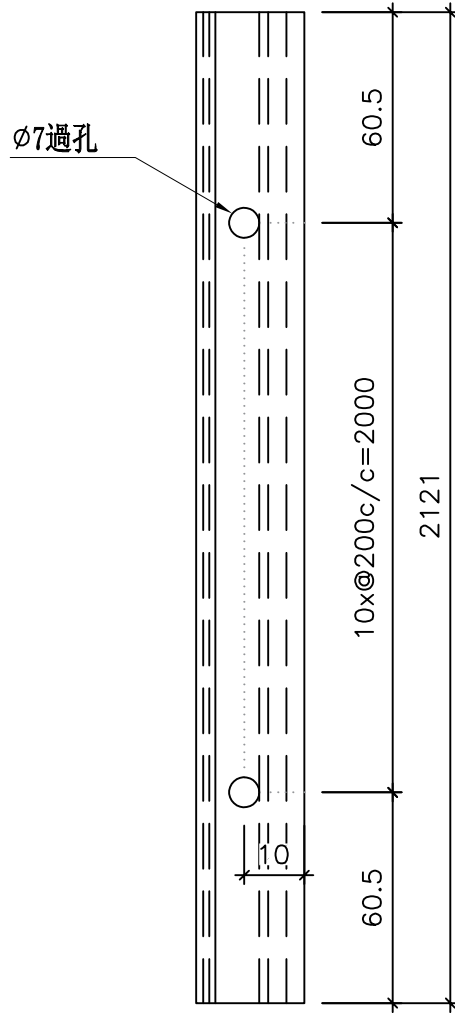


美特鋁質 有限公司
MIDI Aluminium Fabricator Ltd.

使用數量: 12

窗號	數量 (支)
AW301	4
AW303	4
AW306	4

工程號 J856 | 地盤 天榮站



名稱	趟門玻璃骨(企)	制圖	劉龍浩	2023. 10. 17	修改		
材料	X86519	復核	謝永林	2023. 10. 24	日期		
顏色	鉻化	批准			圖號	SD04-QA1	

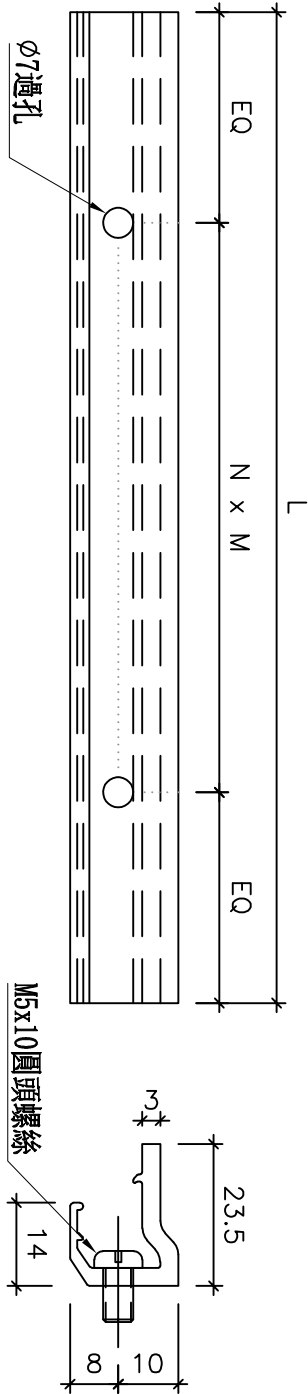


美特鋁質 有限公司
MIDI Aluminium Fabricator Ltd.

工程號 J856 | 地盤 天榮站

使用數量: 12

窗號	L (MM)	EQ	N	x	M	數量 (支)
AW301	601.5	100.75	2	X	200	4
AW303	613.5	106.75	2	X	200	4
AW306	807	43.5	4	X	180	4



名稱	趟門玻璃骨(橫)	制圖	黃瓊玉	2023. 10. 17	修改	
材料	X86519	復核	謝永林	2023. 10. 24	日期	
顏色	鉻化	批准			圖號	SD04-HA1

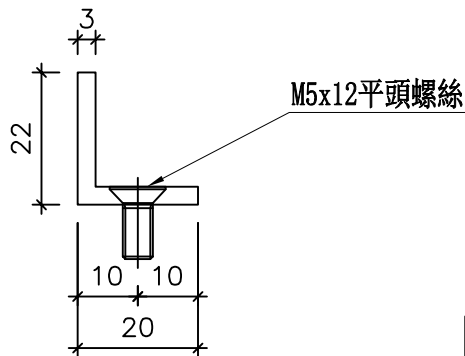
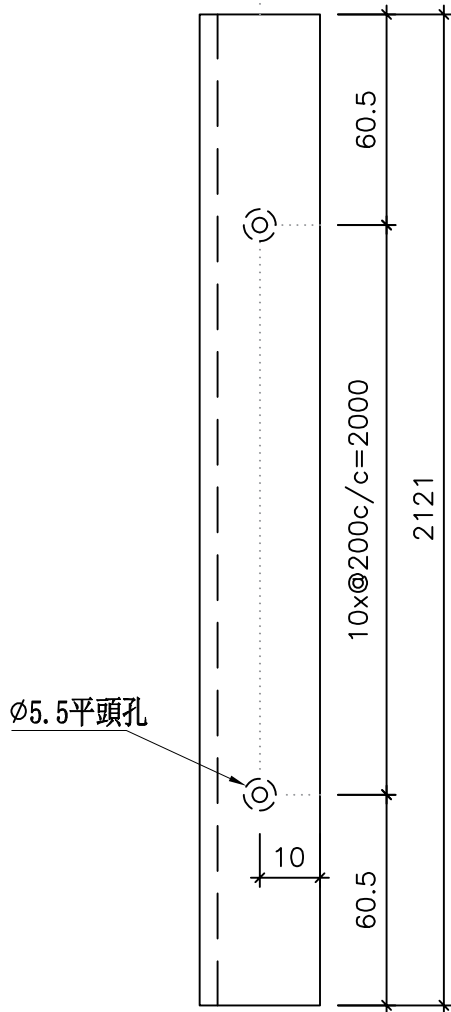


美特鋁質 有限公司
MIDI Aluminium Fabricator Ltd.

使用數量: 12

窗號	數量 (支)
AW301	4
AW303	4
AW306	4

工程號 J856 | 地盤 天榮站



用存倉料削

名稱	趟門玻璃邊加力鋁角(企)	制圖	劉龍浩	2023. 10. 17	修改			
材料	22x20x3mm鋁角	復核	謝永林	2023. 10. 24	日期			
顏色	鉻化	批准			圖號	SD04-QB1		

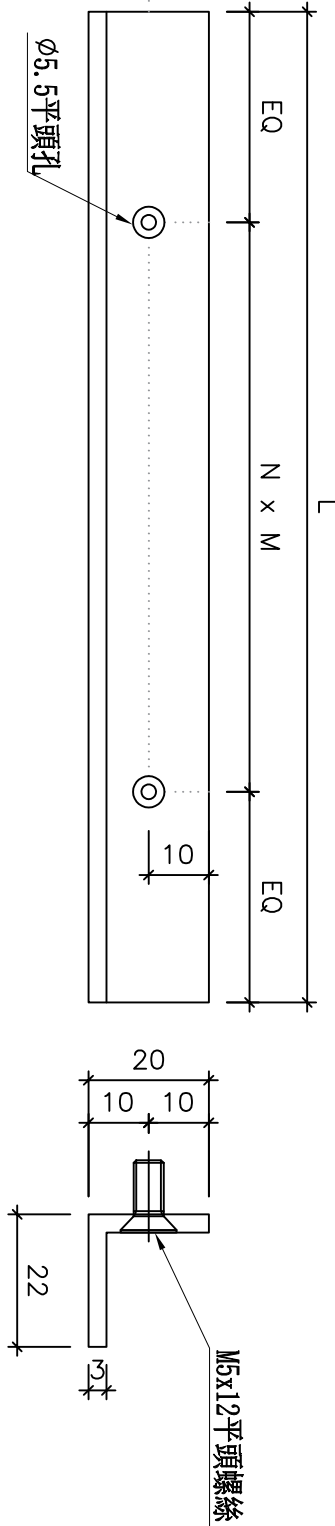


美特鋁質 有限公司
MIDI Aluminium Fabricator Ltd.

工程號 J856 | 地盤 天榮站

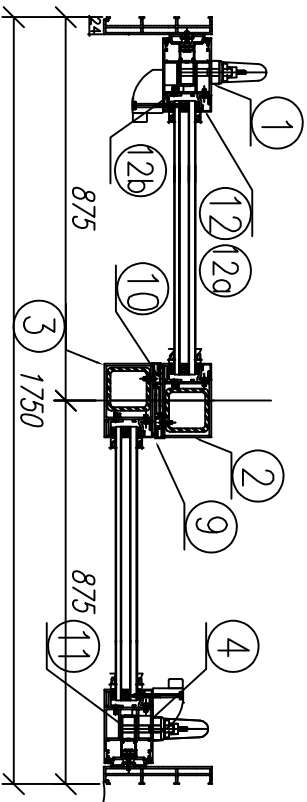
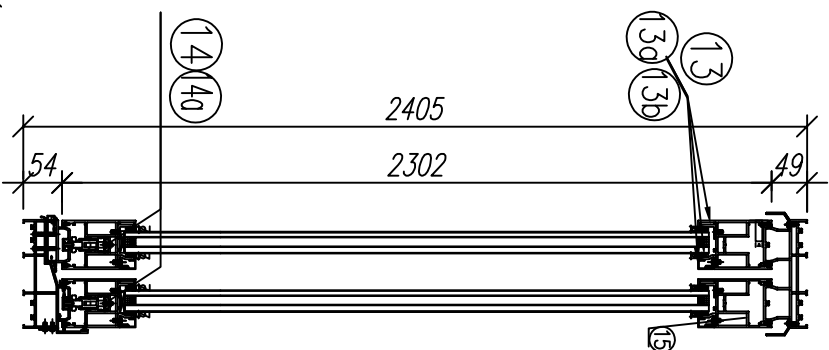
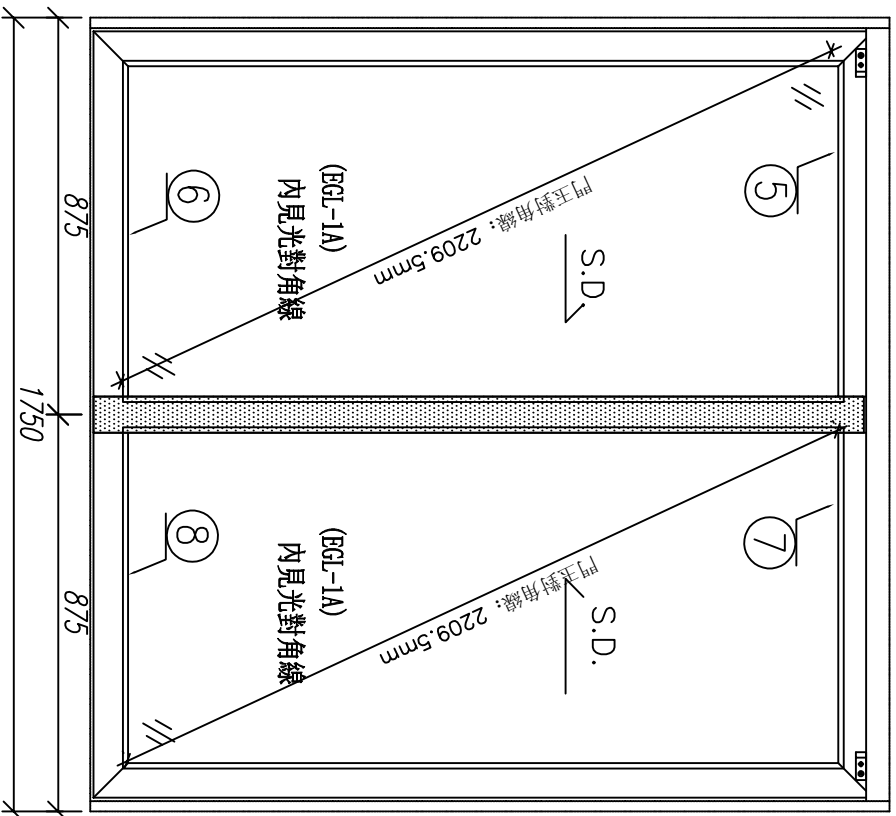
使用數量: 12

用存倉料削



窗號	L (MM)	EQ	N	x	M	數量 (支)
AW301	601.5	100.75	2	X	200	4
AW303	613.5	106.75	2	X	200	4
AW306	807	43.5	4	X	180	4

名稱	趟門玻璃邊加力鋁角(橫)	制圖	劉龍浩	2023.10.17	修改	
材料	22x20x3mm鋁角	復核	謝永林	2023.10.24	日期	
顏色	鉻化	批准			圖號	SD04-HB1

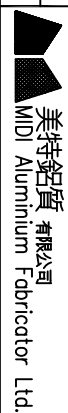


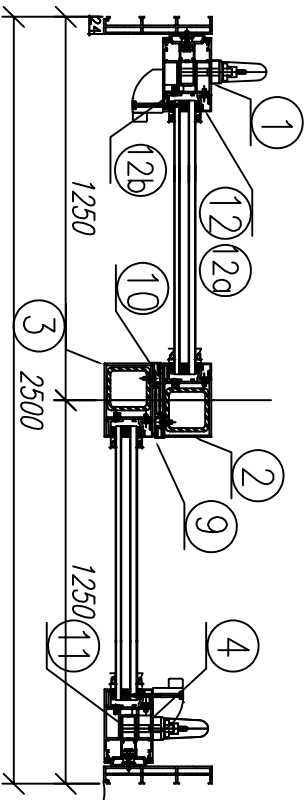
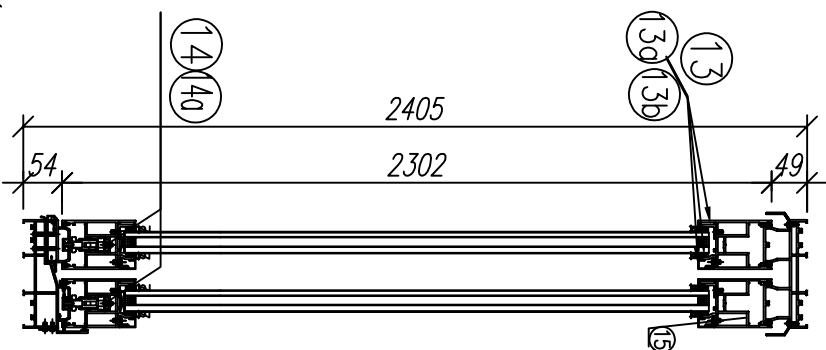
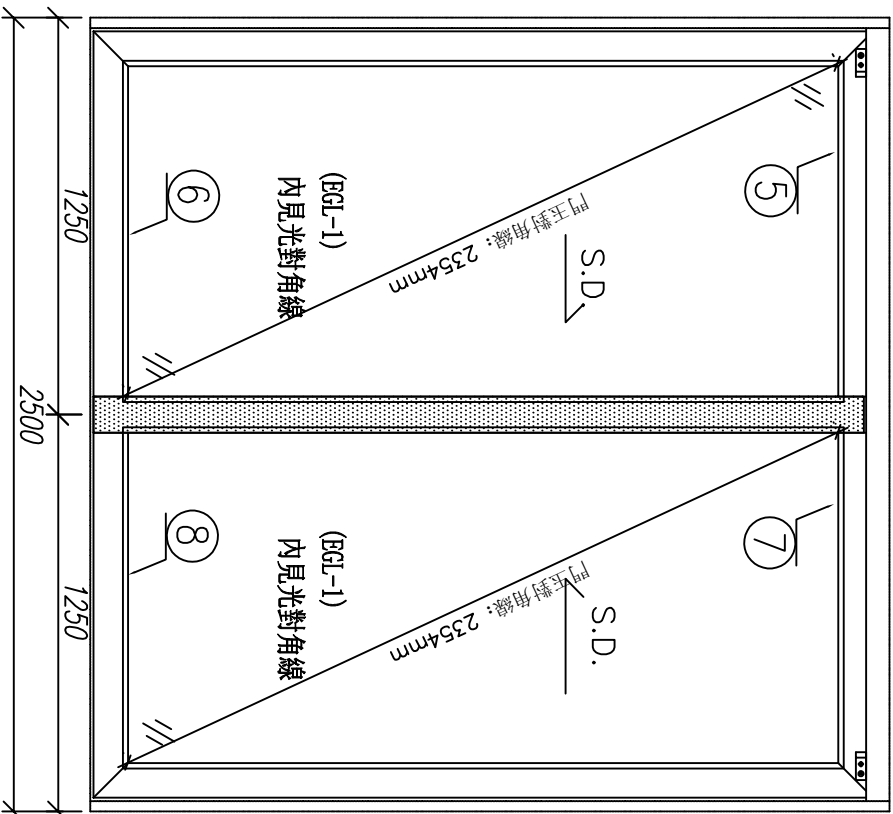
序號	材料編號	材料名稱	加工圖號	長度 L (MM)	單位	層數 層
1	X86475	趟門五金料	SD02-S01	2302	支	1
2	X86472	趟門五金料	SD02-S02	2302	支	1
3	X86472	趟門五金料	SD02-S03	2302	支	1
4	X86475	趟門五金料	SD02-S04	2302	支	1
5	X86475	趟門五金料	SD02-S05	897	支	1
6	X86475	趟門五金料	SD02-S06	897	支	1
7	X86475	趟門五金料	SD02-S07	897	支	1
8	X86475	趟門五金料	SD02-S08	897	支	1
9	X86477	趟門五金料	SD02-S09	2302	支	2
10	X86479	趟門五金料	SD02-S10	2302	支	2
11	X86481	趟門五金料	SD02-A01	150	支	10
12	X86518	趟門五金料	SD02-QA1	2142	支	4
12a	X86519	趟門五金料	SD02-QA1	2142	支	4
12b	22x20x3mm鋁角	趟門五金料	SD02-QB1	2142	支	4
13	X86518	趟門五金料	SD02-QB1	693	支	4
13a	X86519	趟門五金料	SD02-HA1	693	支	4
13b	22x20x3mm鋁角	趟門五金料	SD02-HB1	693	支	4
14	X86481	趟門五金料	SD04-A02	250	支	2
14a	X86481	趟門五金料	SD04-A02A	150	支	2
15	3mm鉛封片	趟門五金料	SD04-AL1/1R	50	支	2

- 說明:**
- 1、玻璃線為橫樑企;
 - 2、安裝絲吉利亞配件時, 請注意要加鉛墊槽;
 - 3、料號20為鋁框企向收口鋁板, 請隨門玉一起出貨;
 - 4、玻璃骨橫樑企;
 - 5、防撞膠裝在門玉頂部;

數量	施工圖位置	座數/單位	樓層	圖號
2	J856-SD-IW-5251	T2-SIMPLEX 1A	46F	AW18
1	J856-SD-IW-5251	T2-SIMPLEX 1B	46F	AW18
1	J856-SD-IW-5253	T2-SIMPLEX 2B	46F	AW18
1	J856-SD-IW-5354	T3-SIMPLEX 2A	46F	AW18
5	合計			

數量: 5	材料: 詳見本圖附表	顏色: 中夾色 (UCT542919AL-3)	工程名稱: 天樂站 / 趟門框玉 (2樓款)
製圖: 劉維浩	日期: 2023. 10. 21	校核: -	圖名: 門玉組裝圖
		修改: -	圖號: AW18(1)
		Rev: -	





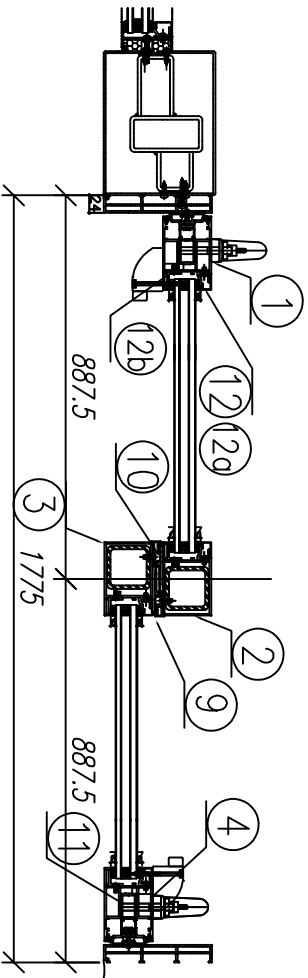
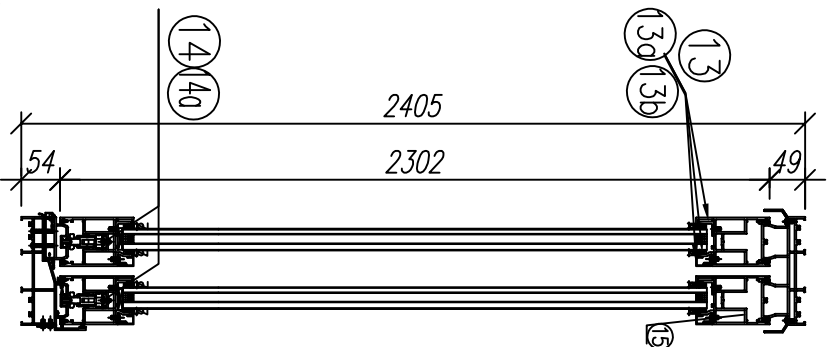
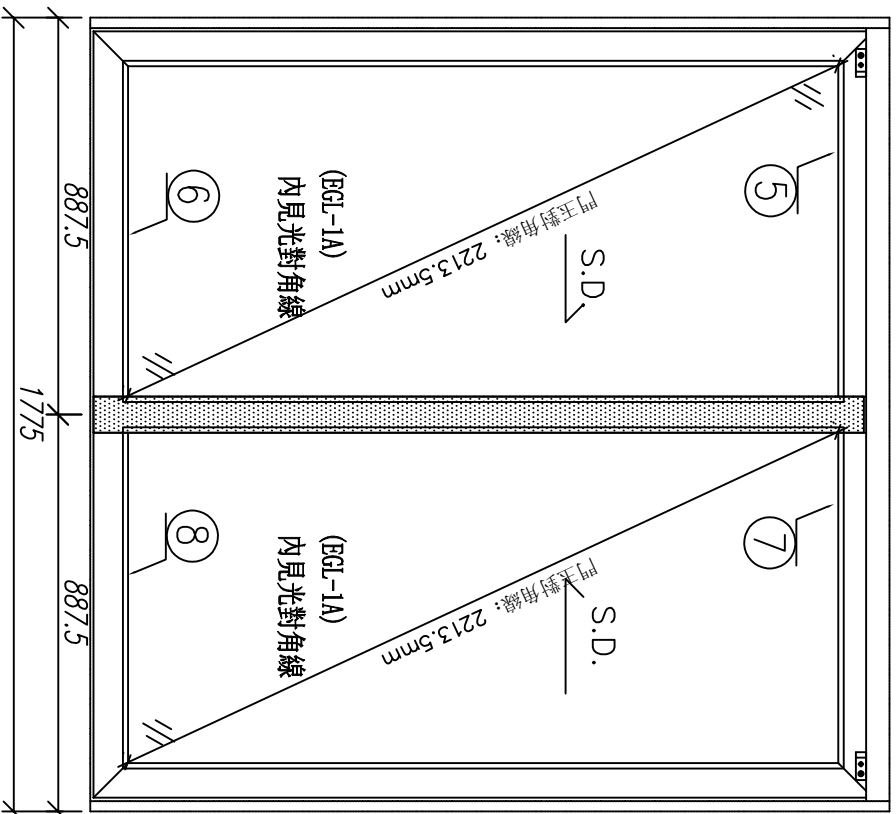
序號	材料編號	材料名稱	加工圖號	長度 L(MM)	單位	幅數 層程
1	X86475	趟門五金料	SD02-S01	2302	支	1
2	X86472	趟門五金料	SD02-S02	2302	支	1
3	X86472	趟門五金料	SD02-S03	2302	支	1
4	X86475	趟門五金料	SD02-S04	2302	支	1
5	X86475	趟門五金橫頂料	SD02-S05	1272	支	1
6	X86475	趟門五金橫底料	SD02-S06	1272	支	1
7	X86475	趟門五金橫頂料	SD02-S07	1272	支	1
8	X86475	趟門五金橫底料	SD02-S08	1272	支	1
9	X86477	趟門五金勾企扣料	SD02-S09	2302	支	2
10	X86479	趟門五金勾企扣料蓋	直口開料	2302	支	2
11	X86481	絲吉利亞鑲墊槽 (企)	SD02-A01	150	支	10
12	X86518	趟門玻璃蓋 (企)	直口開料	2142	支	4
12a	X86519	趟門玻璃骨 (企)	SD02-QA1	2142	支	4
12b	22x20x3mm鉛角	趟門玻璃邊加力鉛角 (企)	SD02-QR1	2142	支	4
13	X86518	趟門玻璃扣蓋 (橫)	直口開料	1068	支	4
13a	X86519	趟門玻璃骨 (橫)	SD02-HA1	1068	支	4
13b	22x20x3mm鉛角	趟門玻璃邊加力鉛角 (橫)	SD02-HB1	1068	支	4
14	X86481	絲吉利亞鑲墊槽 (橫)	SD01-A02	250	支	2
14a	X86481	絲吉利亞鑲墊槽 (橫)	SD01-A02A	150	支	2
15	3mm鉛封口片	趟門五金頂封口片	SD01-A1.1/1R	50	支	2

說明:

- 1、玻璃線為橫碰企;
- 2、安裝絲吉利亞配件時, 請注意要加鉛墊槽;
- 3、料號20為鉛框企向收口鋁板, 請隨門玉一起出貨;
- 4、玻璃骨橫碰企;
- 5、防撞膠裝在門玉頂部;

數量: 1	材料: 詳見本圖附表	顏色: 中夾色 (UC7542919AL-3)	工程名稱: 天樂站 / 趟門框玉 (2趟款)
製圖: 劉維浩	日期: 2023. 10. 21	校核: -	圖名: 門玉組裝圖
		修改: -	圖號: AW204 (1)
		Rev: -	數量: 1
			施工圖位置: J856-SD-1W-5254
			座數/單位: T2-STIMPLEX 1B
			樓層: 46F
			圖號: AW204





序號	材料編號	材料名稱	加工圖號	長度 L(MM)	單位	噸數 單層
1	X86475	趟門五金料	SD02-S01	2302	支	1
2	X86472	趟門五金料	SD02-S02	2302	支	1
3	X86472	趟門五金料	SD02-S03	2302	支	1
4	X86475	趟門五金料	SD02-S04	2302	支	1
5	X86475	趟門五金橫頂料	SD02-S05	909.5	支	1
6	X86475	趟門五金橫底料	SD02-S06	909.5	支	1
7	X86475	趟門五金橫頂料	SD02-S07	909.5	支	1
8	X86475	趟門五金橫底料	SD02-S08	909.5	支	1
9	X86477	趟門五金勾企扣料	SD02-S09	2302	支	2
10	X86479	趟門五金勾企扣料蓋	直口開料	2302	支	2
11	X86481	絲吉利亞鎖墊槽(企)	SD02-A01	150	支	10
12	X86518	趟門玻璃扣蓋(企)	直口開料	2142	支	4
12a	X86519	趟門玻璃骨(企)	SD02-QA1	2142	支	4
12b	22x20x3mm鋁角	趟門玻璃邊加力鋁角(企)	SD02-QB1	2142	支	4
13	X86518	趟門玻璃扣蓋(橫)	直口開料	705.5	支	4
13a	X86519	趟門玻璃骨(橫)	SD02-HA1	705.5	支	4
13b	22x20x3mm鋁角	趟門玻璃邊加力鋁角(橫)	SD02-HB1	705.5	支	4
14	X86481	絲吉利亞鎖墊槽(橫)	SD04-A02	250	支	2
14a	X86481	絲吉利亞鎖墊槽(橫)	SD04-A02A	150	支	2
15	3mm鉛封片	趟門五金頂封口片	SD04-ALL/1R	50	支	2

說明:

1. 玻璃線為機械企;
2. 安裝絲吉利亞配件時, 請注意要加鉛墊槽;
3. 料號20為鋁框企向收口鋁板, 請隨門玉一起出貨;
4. 玻璃骨橫企;
5. 防撞膠裝在門玉頂部;

數量: 1	材料: 詳見本圖附表	顏色: 中夾色 (UCT542919AL-3)	工程名稱: 天樂站 / 趟門框玉 (2趟款)	數量	施工圖位置	座數/單位	樓層	圖號
製圖: 劉維浩	日期: 2023.10.21	校核: -	圖名: 門玉組裝圖	1	J856-SD-1W-5355	T3-SIMPLEX 1A	46F	AW305
	修改: -	Rev: -	圖號: AN305 (1)					

美特鋁質有限公司
MIDI Aluminium Fabricator Ltd.

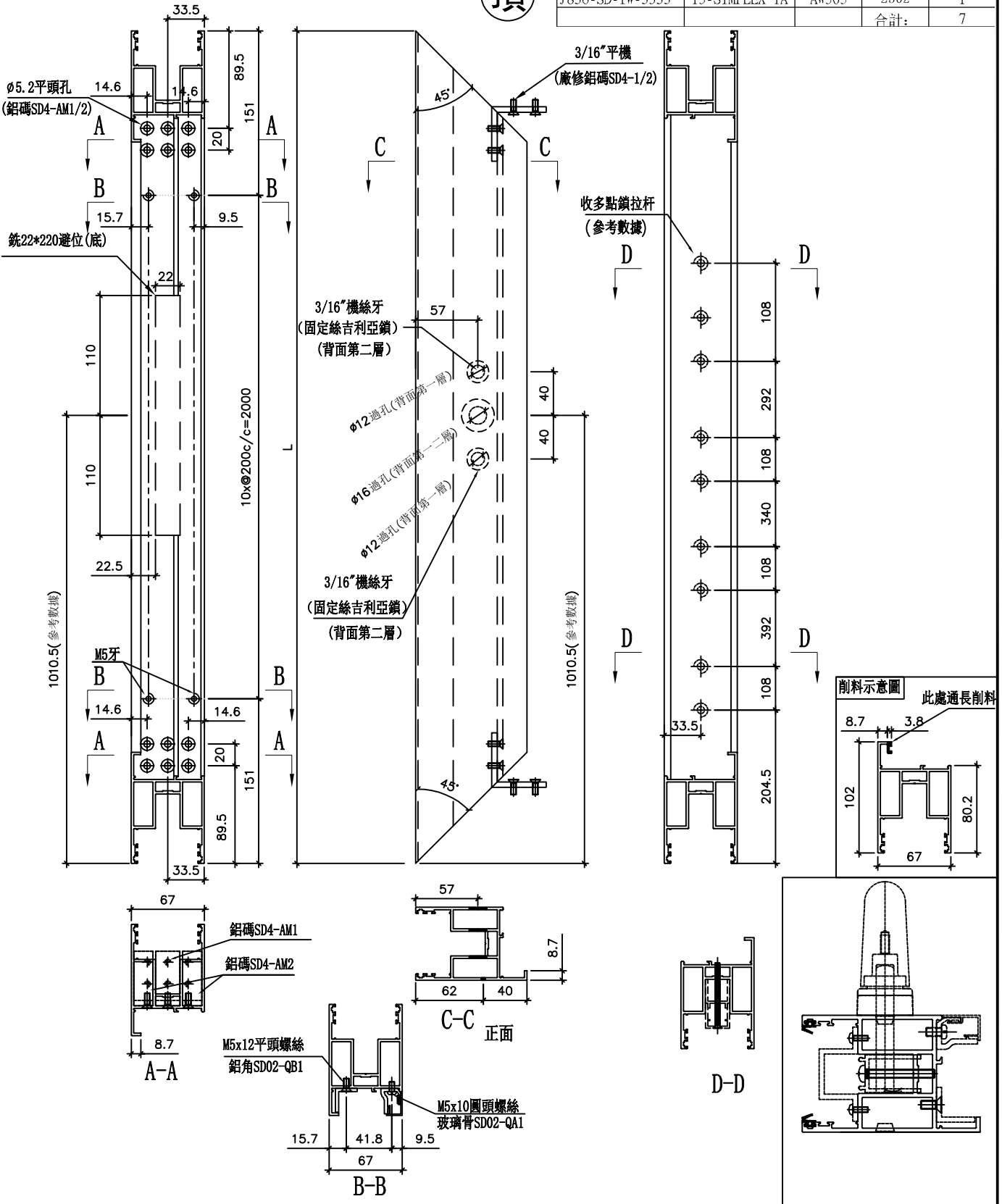


美特鋁質 有限公司
MIDI Aluminium Fabricator Ltd.

工程號 J856 地盤 天榮站

施工圖位置	座數/單位	圖號	L (MM)	數量
J856-SD-IW-5251	T2-SIMPLEX 1A	AW18	2302	2
J856-SD-IW-5251	T2-SIMPLEX 1B	AW18	2302	1
J856-SD-IW-5253	T2-SIMPLEX 2B	AW18	2302	1
J856-SD-IW-5354	T3-SIMPLEX 2A	AW18	2302	1
J856-SD-IW-5254	T2-SIMPLEX 1B	AW204	2302	1
J856-SD-IW-5355	T3-SIMPLEX 1A	AW305	2302	1
合計:				7

頂



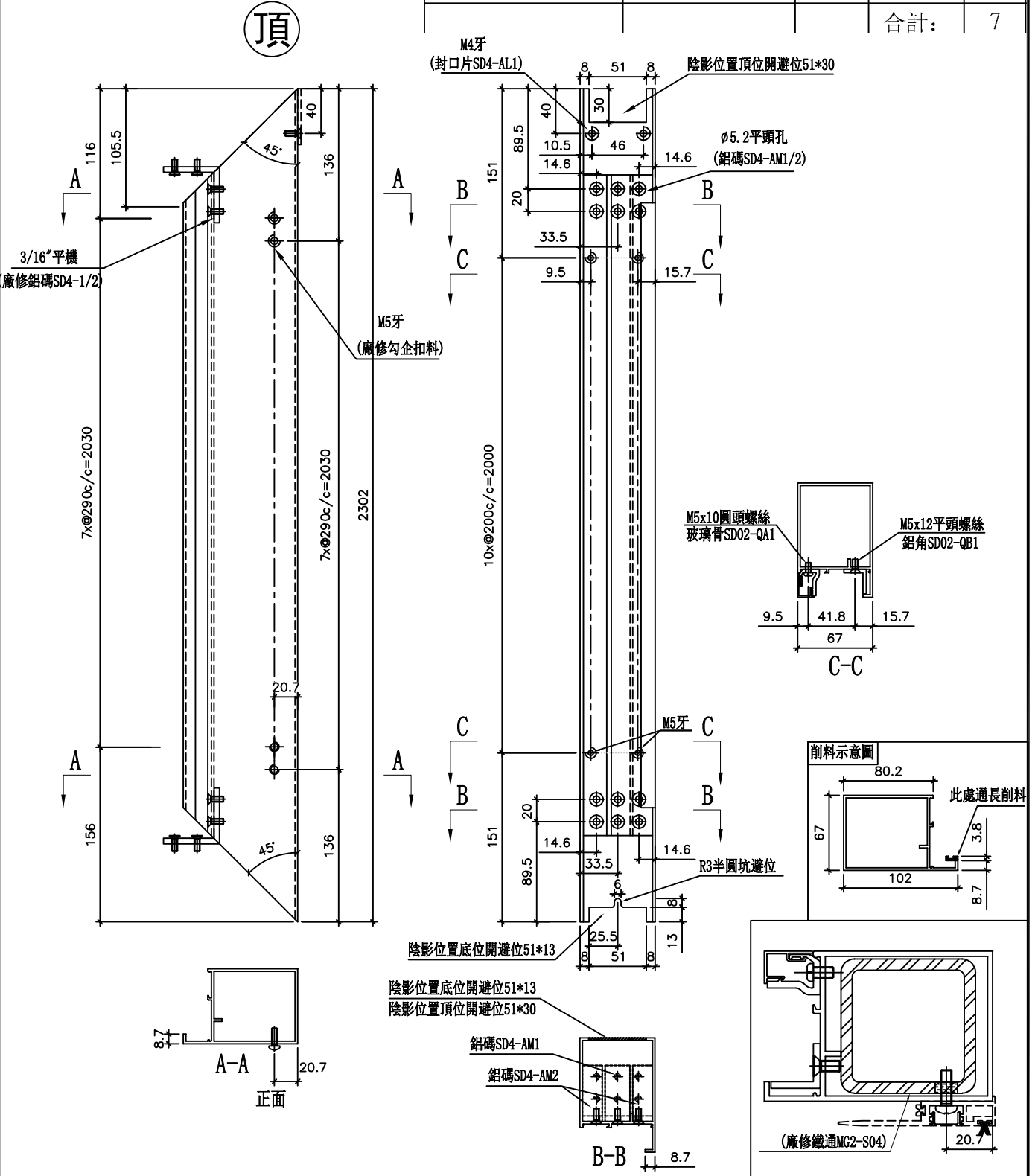
名稱	二扇趟門玉料 (左生玉左企)	制圖	劉龍浩	2023. 10. 17	修改		
材料	X86475	復核	謝永林	2023. 10. 24	日期		
顏色	中灰色 (UCT542429XL-3)	批准			圖號	SD02-S01	



美特鋁質 有限公司
MIDI Aluminium Fabricator Ltd

工程號 J856 地盤 天榮站

施工圖位置	座數/單位	圖號	L (MM)	數量
J856-SD-IW-5251	T2-SIMPLEX 1A	AW18	2302	2
J856-SD-IW-5251	T2-SIMPLEX 1B	AW18	2302	1
J856-SD-IW-5253	T2-SIMPLEX 2B	AW18	2302	1
J856-SD-IW-5354	T3-SIMPLEX 2A	AW18	2302	1
J856-SD-IW-5254	T2-SIMPLEX 1B	AW204	2302	1
J856-SD-IW-5355	T3-SIMPLEX 1A	AW305	2302	1
			合計:	7



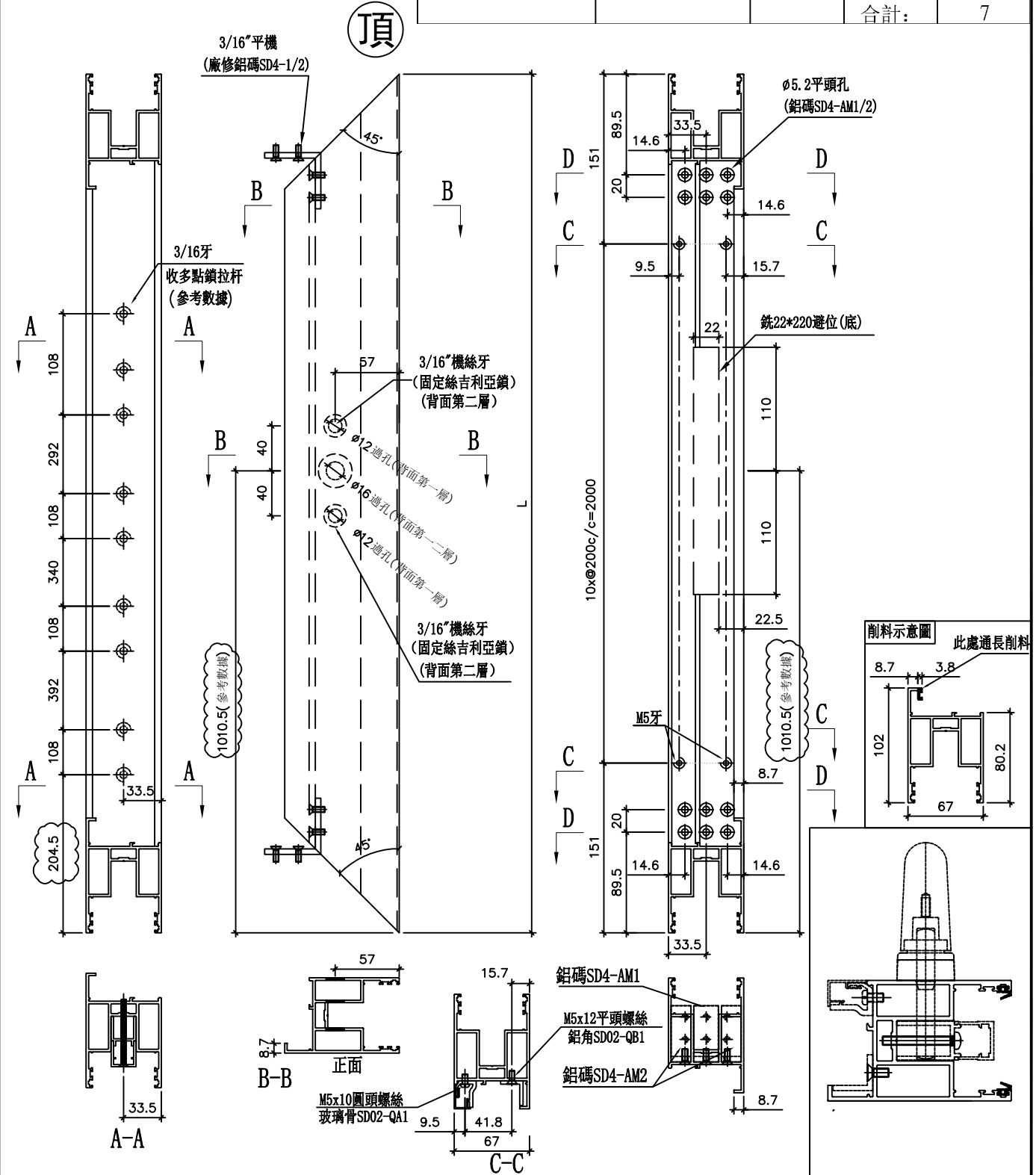
名稱	二扇趟門玉料 (左生玉右企)	制圖	劉龍浩	2023. 10. 17	修改		
材料	X86472	復核	謝永林	2023. 10. 24	日期		
顏色	中灰色 (UCT542429XL-3)	批准			圖號	SD02-S02	



美特鋁質 有限公司
MIDI Aluminium Fabricator Lt

工程號 J856 地盤 天榮站

施工圖位置	座數/單位	圖號	L (MM)	數量
J856-SD-IW-5251	T2-SIMPLEX 1A	AW18	2302	2
J856-SD-IW-5251	T2-SIMPLEX 1B	AW18	2302	1
J856-SD-IW-5253	T2-SIMPLEX 2B	AW18	2302	1
J856-SD-IW-5354	T3-SIMPLEX 2A	AW18	2302	1
J856-SD-IW-5254	T2-SIMPLEX 1B	AW204	2302	1
J856-SD-IW-5355	T3-SIMPLEX 1A	AW305	2302	1
			合計:	7



名稱	二扇趟門玉料 (右生玉右企)	制圖	劉龍浩	2023. 10. 17	修改	
材料	X86475	復核	謝永林	2023. 10. 24	日期	
顏色	中灰色 (UCT542429XL-3)	批准			圖號	SD02-S04

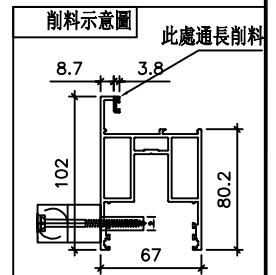
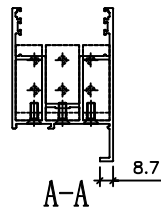
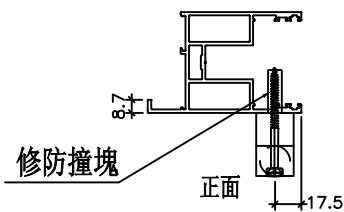
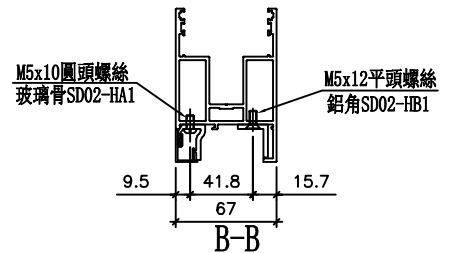
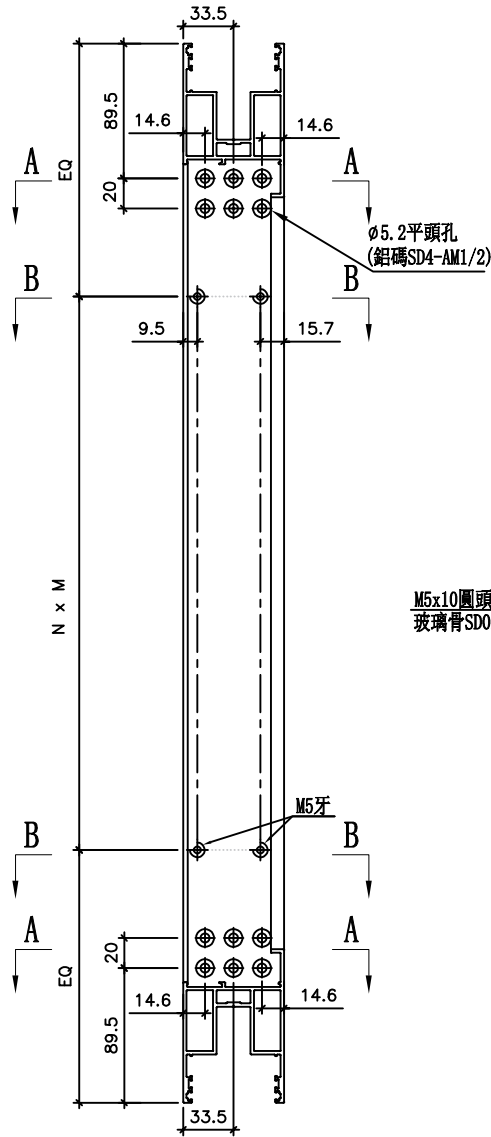
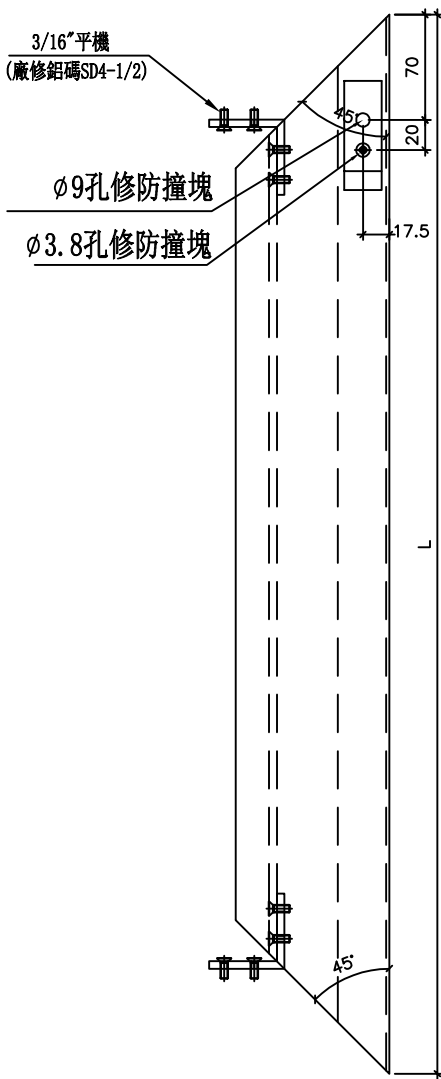


美特鋁質 有限公司
MIDI Aluminium Fabricat

工程號 J856 地盤 天榮站

施工圖位置	座數/單位	圖號	L (MM)	EQ	N	x	M	數量
J856-SD-IW-5251	T2-SIMPLEX 1A	AW18	897	148.5	3	x	200	2
J856-SD-IW-5251	T2-SIMPLEX 1B	AW18	897	148.5	3	x	200	1
J856-SD-IW-5253	T2-SIMPLEX 2B	AW18	897	148.5	3	x	200	1
J856-SD-IW-5354	T3-SIMPLEX 2A	AW18	897	148.5	3	x	200	1
J856-SD-IW-5254	T2-SIMPLEX 1B	AW204	1272	136	5	x	200	1
J856-SD-IW-5355	T3-SIMPLEX 1A	AW305	909.5	154.75	3	x	200	1
							合計:	7

左



名稱	二扇趟門玉料 (左生玉頂)	制圖	劉龍浩	2023. 10. 17	修改		
材料	X86475	復核	謝永林	2023. 10. 24	日期		
顏色	中灰色 (UCT542429XL-3)	批准			圖號	SD02-S05	

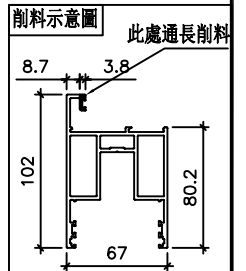
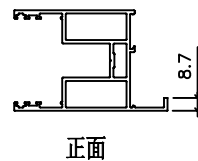
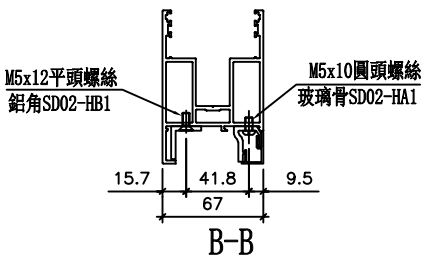
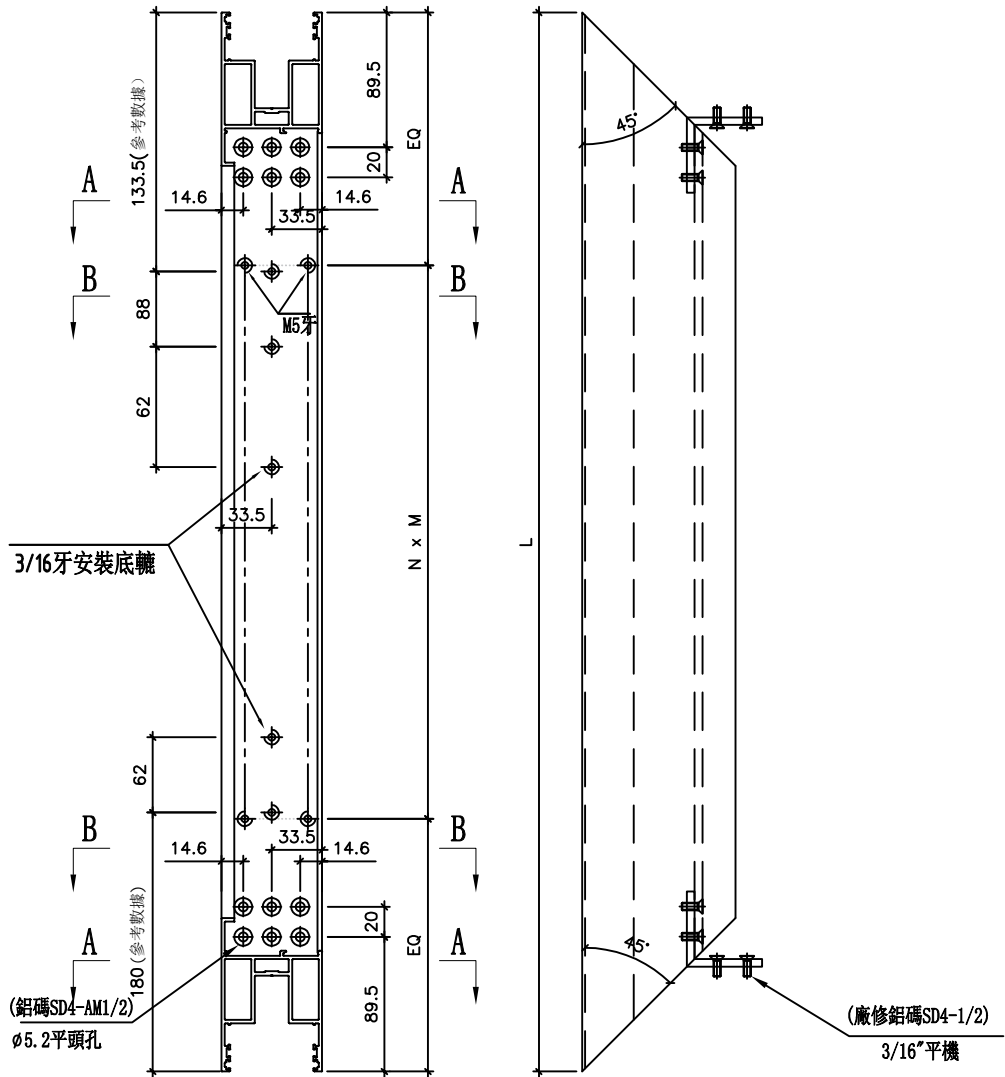


美特鋁質 有限公司
MIDI Aluminium Fabricat

施工圖位置	座數/單位	圖號	L (MM)	EQ	N	x	M	數量
J856-SD-1W-5251	T2-SIMPLEX 1A	AW18	897	148.5	3	x	200	2
J856-SD-1W-5251	T2-SIMPLEX 1B	AW18	897	148.5	3	x	200	1
J856-SD-1W-5253	T2-SIMPLEX 2B	AW18	897	148.5	3	x	200	1
J856-SD-1W-5354	T3-SIMPLEX 2A	AW18	897	148.5	3	x	200	1
J856-SD-1W-5254	T2-SIMPLEX 1B	AW204	1272	136	5	x	200	1
J856-SD-1W-5355	T3-SIMPLEX 1A	AW305	909.5	154.75	3	x	200	1
							合計:	7

工程號 J856 地盤 天榮站

左



名稱	二扇趟門玉料 (左生玉底)	制圖	劉龍浩	2023. 10. 17	修改		
材料	X86475	復核	謝永林	2023. 10. 24	日期		
顏色	中灰色 (UCT542429XL-3)	批准			圖號	SD02-S06	

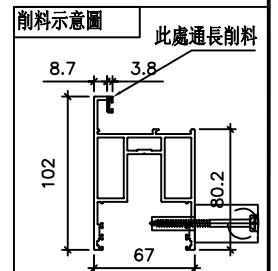
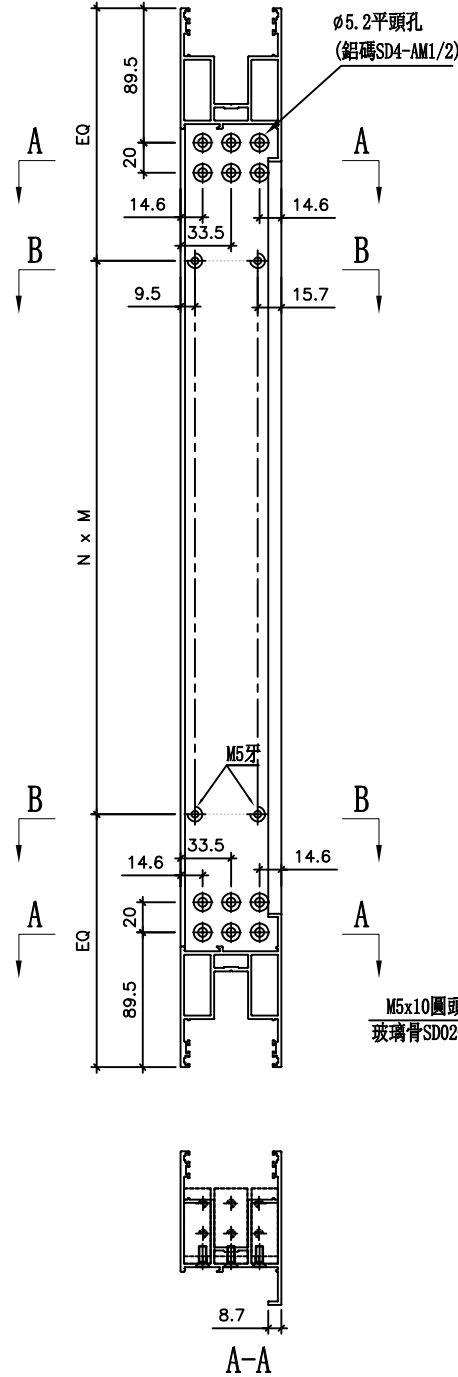
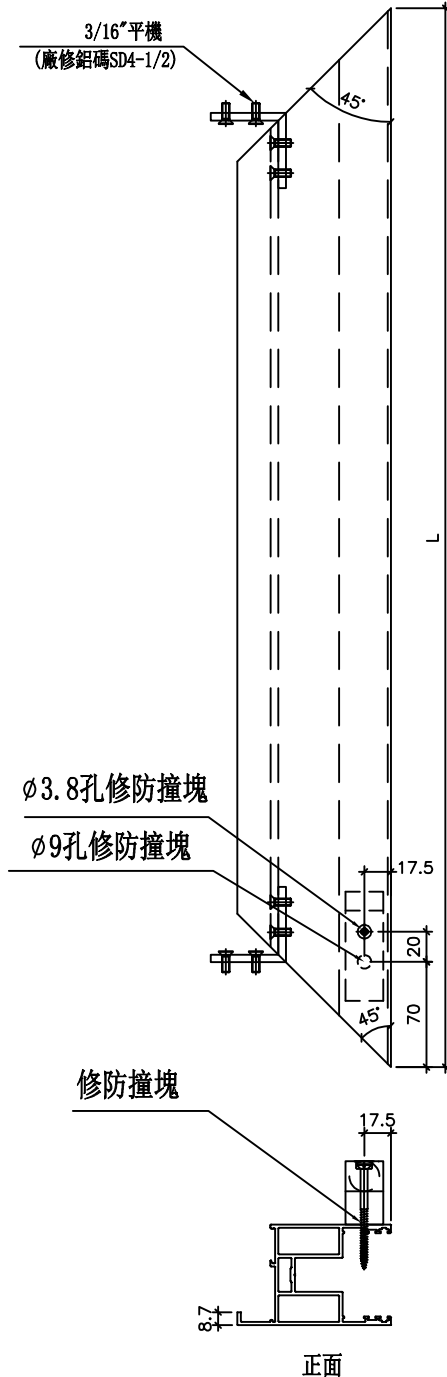


美特鋁質 有限公司
MIDI Aluminium Fabricat

施工圖位置	座數/單位	圖號	L (MM)	EQ	N	x	M	數量
J856-SD-1W-5251	T2-SIMPLEX 1A	AW18	897	148.5	3	x	200	2
J856-SD-1W-5251	T2-SIMPLEX 1B	AW18	897	148.5	3	x	200	1
J856-SD-1W-5253	T2-SIMPLEX 2B	AW18	897	148.5	3	x	200	1
J856-SD-1W-5354	T3-SIMPLEX 2A	AW18	897	148.5	3	x	200	1
J856-SD-1W-5254	T2-SIMPLEX 1B	AW204	1272	136	5	x	200	1
J856-SD-1W-5355	T3-SIMPLEX 1A	AW305	909.5	154.75	3	x	200	1
							合計:	7

工程號 J856 地盤 天榮站

左



名稱	二扇趟門玉料 (右生玉頂)	制圖	劉龍浩	2023. 10. 17	修改		
材料	X86475	復核	謝永林	2023. 10. 24	日期		
顏色	中灰色 (UCT542429XL-3)	批准			圖號	SD02-S07	

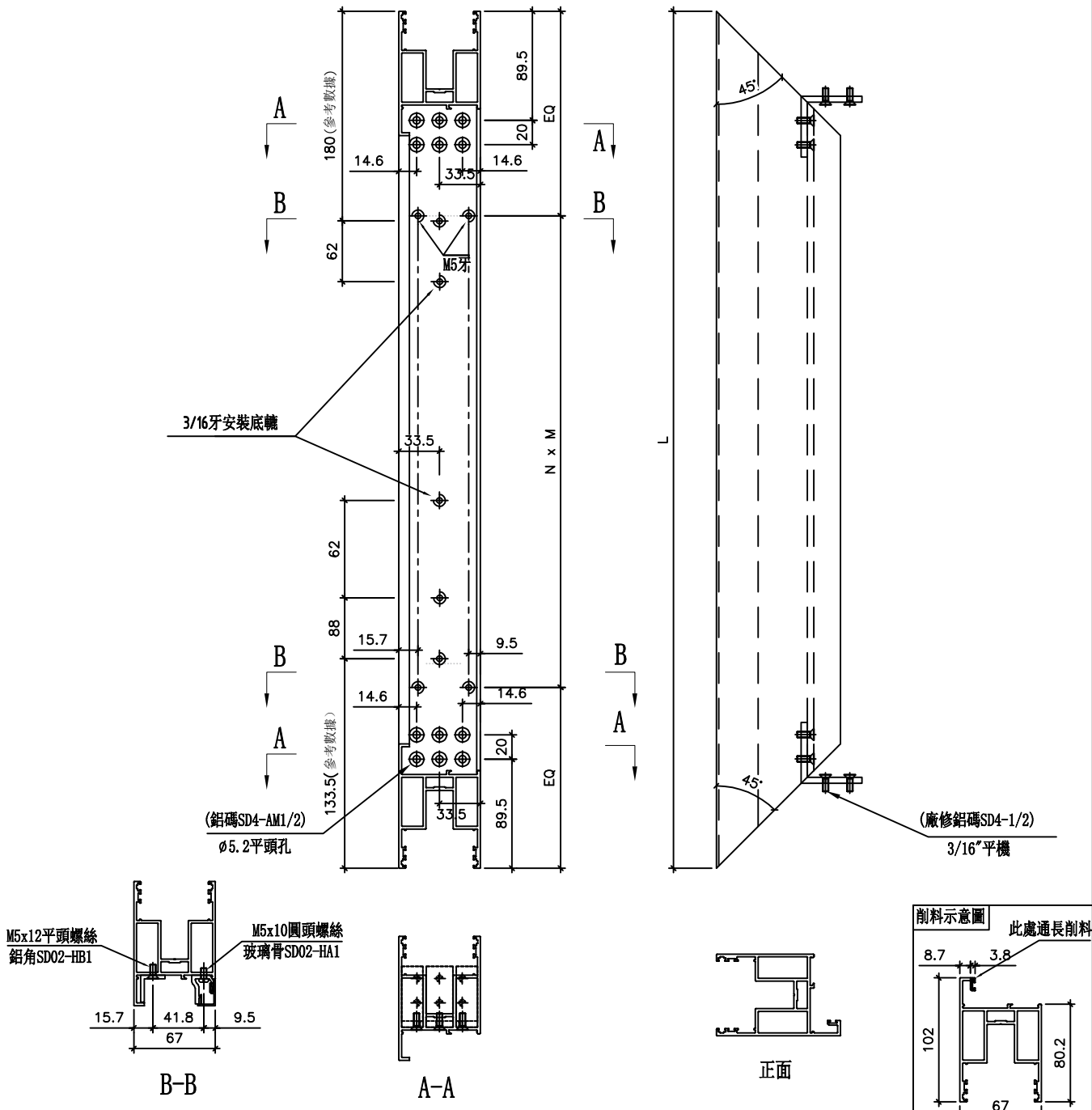


美特鋁質 有限公司
MIDI Aluminium Fabricat

施工圖位置	座數/單位	圖號	L (MM)	EQ	N	x	M	數量
J856-SD-IW-5251	T2-SIMPLEX 1A	AW18	897	148.5	3	x	200	2
J856-SD-IW-5251	T2-SIMPLEX 1B	AW18	897	148.5	3	x	200	1
J856-SD-IW-5253	T2-SIMPLEX 2B	AW18	897	148.5	3	x	200	1
J856-SD-IW-5354	T3-SIMPLEX 2A	AW18	897	148.5	3	x	200	1
J856-SD-IW-5254	T2-SIMPLEX 1B	AW204	1272	136	5	x	200	1
J856-SD-IW-5355	T3-SIMPLEX 1A	AW305	909.5	154.75	3	x	200	1
							合計:	7

工程號 J856 地盤 天榮站

左



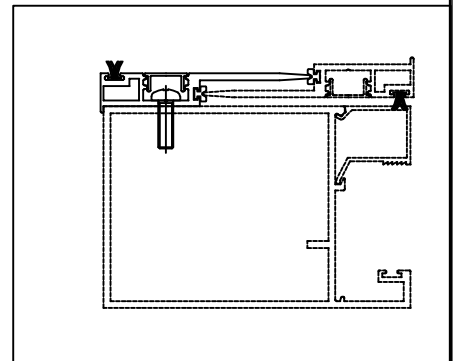
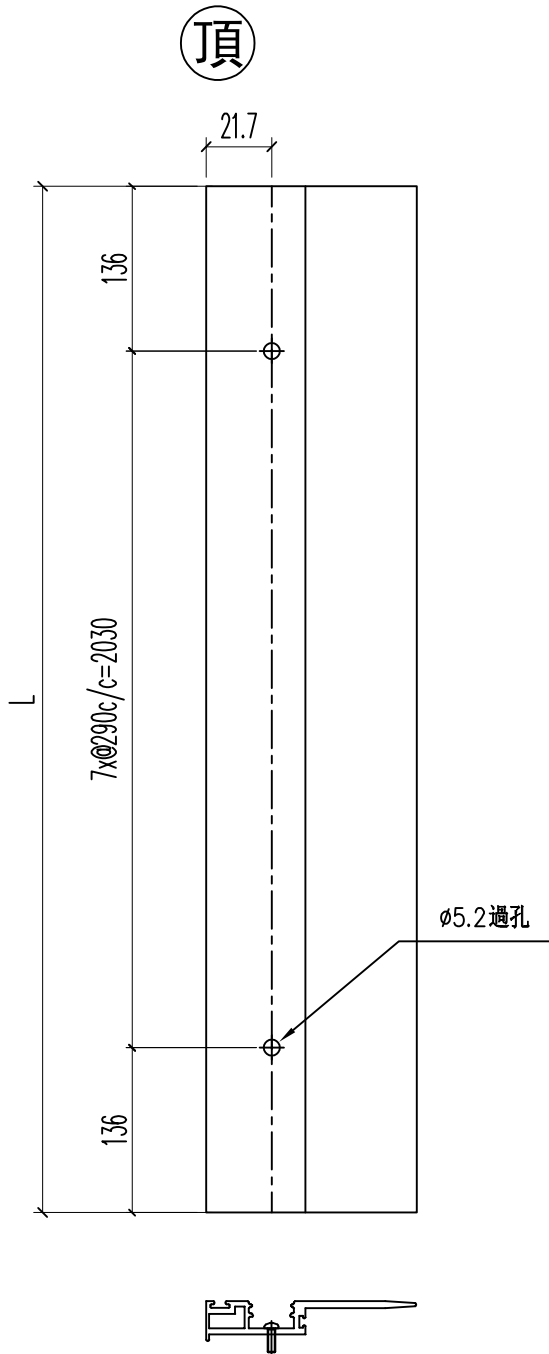
名稱	二扇趟門玉料 (右生玉底)	制圖	劉龍浩	2023. 10. 17	修改		
材料	X86475	復核	謝永林	2023. 10. 24	日期		
顏色	中灰色 (UCT542429XL-3)	批准			圖號	SD02-S08	



美特鋁質 有限公司
MIDI Aluminium Fabrication

施工圖位置	座數/單位	圖號	L (MM)	數量
J856-SD-IW-5251	T2-SIMPLEX 1A	AW18	2302	4
J856-SD-IW-5251	T2-SIMPLEX 1B	AW18	2302	2
J856-SD-IW-5253	T2-SIMPLEX 2B	AW18	2302	2
J856-SD-IW-5354	T3-SIMPLEX 2A	AW18	2302	2
J856-SD-IW-5254	T2-SIMPLEX 1B	AW204	2302	2
J856-SD-IW-5355	T3-SIMPLEX 1A	AW305	2302	2
			合計:	14

工程號 J856 地盤 天榮站



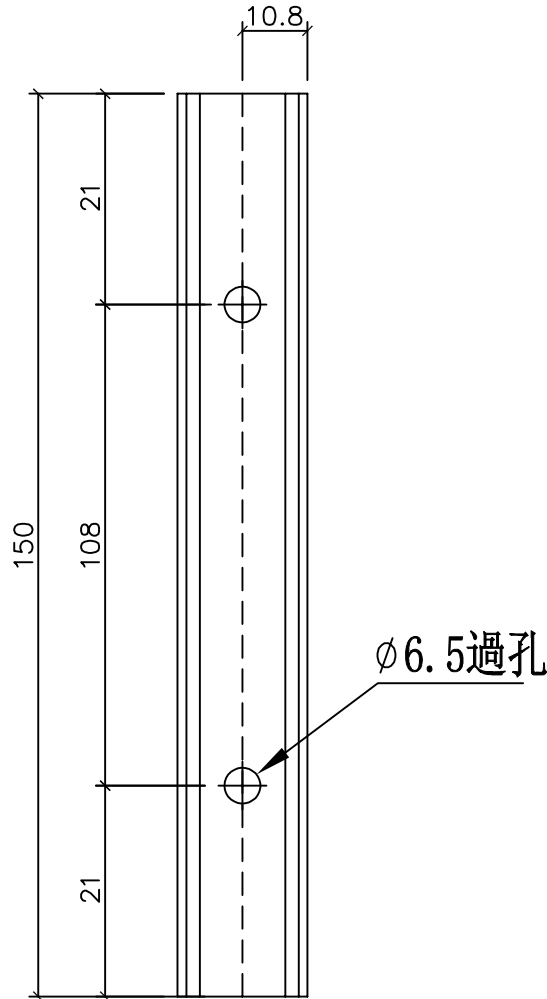
名稱	二扇趟門玉勾企	制圖	劉龍浩	2023. 10. 17	修改		
材料	X86477	復核	謝永林	2023. 10. 24	日期		
顏色	中灰色 (UCT542429XL-3)	批准			圖號	SD02-S09	



美特鋁質 有限公司
MIDI Aluminium Fabrica

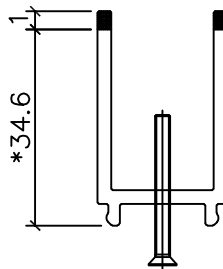
工程號 J856 地盤 天榮站

施工圖位置	座數/單位	圖號	L (MM)	數量
J856-SD-IW-5251	T2-SIMPLEX 1A	AW18	150	20
J856-SD-IW-5251	T2-SIMPLEX 1B	AW18	150	10
J856-SD-IW-5253	T2-SIMPLEX 2B	AW18	150	10
J856-SD-IW-5354	T3-SIMPLEX 2A	AW18	150	10
J856-SD-IW-5254	T2-SIMPLEX 1B	AW204	150	10
J856-SD-IW-5355	T3-SIMPLEX 1A	AW305	150	10
			合計:	70



Ø6.5過孔

陰影位置全支削掉



名稱	趟門門扇絲吉利亞鎖墊槽(企用)	制圖	劉龍浩	2023. 10. 17	修改	-		
材料	X86481	復核	謝永林	2023. 10. 24	日期	-		
顏色	鉻化	批准			圖號	SD02-A01		

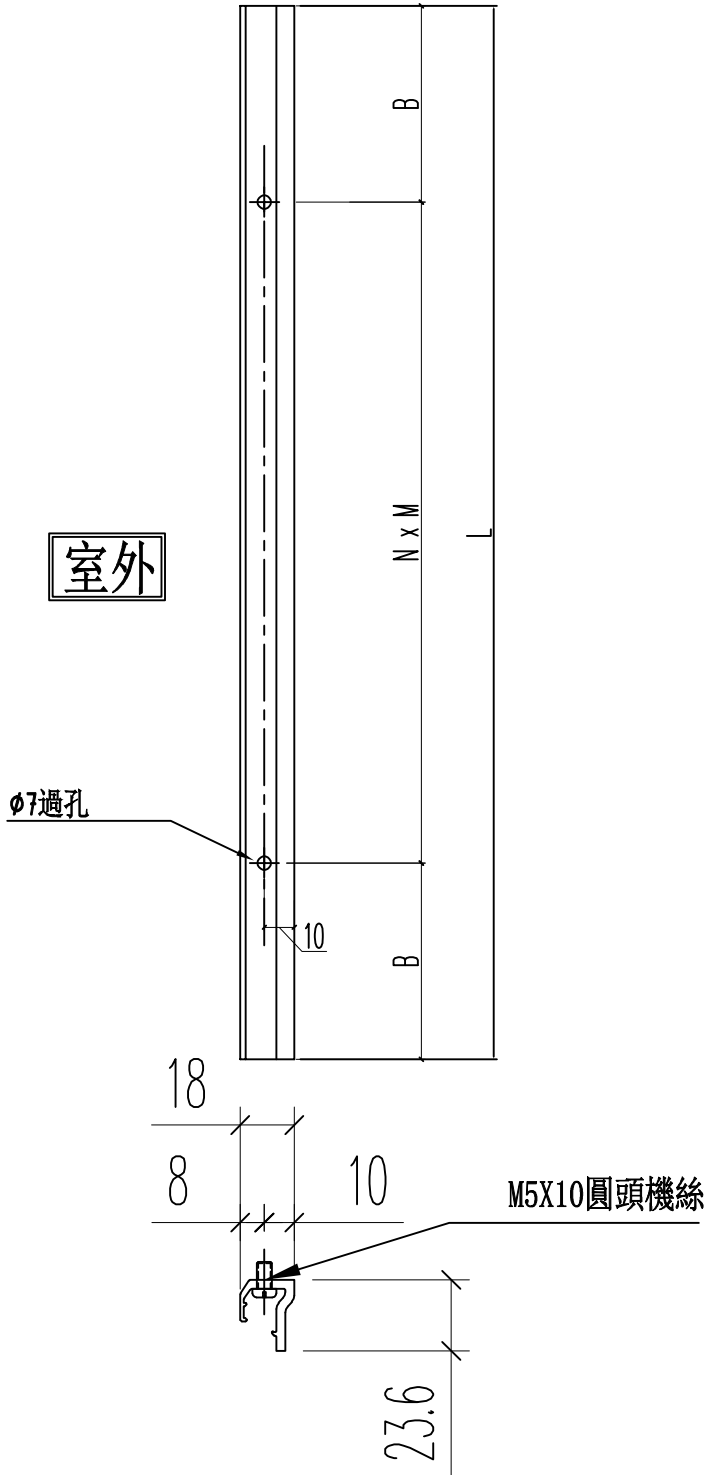


美特鋁質 有限公司
MIDI Aluminium Fabrication

L尺寸 (MM)	數量 (支)	N	X	M	B	窗號	分格尺寸	施工圖位置	座數/單位
2142	8	10	X	200	71	AW18	2405	J856-SD-IW-5251	T2-SIMPLEX 1A
2142	4	10	X	200	71	AW18	2405	J856-SD-IW-5251	T2-SIMPLEX 1B
2142	4	10	X	200	71	AW18	2405	J856-SD-IW-5253	T2-SIMPLEX 2B
2142	4	10	X	200	71	AW18	2405	J856-SD-IW-5354	T3-SIMPLEX 2A
2142	4	10	X	200	71	AW204	2405	J856-SD-IW-5254	T2-SIMPLEX 1B
2142	4	10	X	200	71	AW305	2405	J856-SD-IW-5355	T3-SIMPLEX 1A

工程號 J856 地盤 天榮站

室外

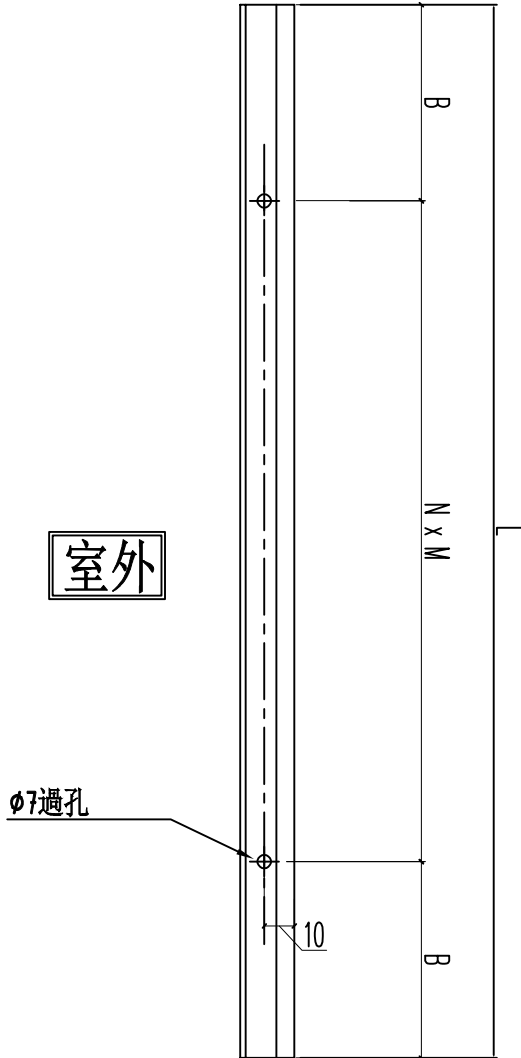


名稱	趟門玻璃骨(企)	制圖	劉龍浩	2023. 10. 17	修改			
材料	X86519	復核	謝永林	2023. 10. 24	日期			
顏色	鉻化	批准			圖號	SD02-QA1		



美特鋁質 有限公司
MIDI Aluminium Fabricator Ltd.

工程號 J856 | 地盤 天榮站



L尺寸 (MM)	數量 (支)	N	X	M	B	窗號	分格尺寸	施工圖位置	座數/單位
693	8	3	X	200	46.5	AW18	875	J856-SD-IW-5251	T2-SIMPLEX 1A
693	4	3	X	200	46.5	AW18	875	J856-SD-IW-5251	T2-SIMPLEX 1B
693	4	3	X	200	46.5	AW18	875	J856-SD-IW-5253	T2-SIMPLEX 2B
1068	4	5	X	200	34	AW204	1250	J856-SD-IW-5254	T2-SIMPLEX 1B
705.5	4	3	X	200	52.75	AW305	887.5	J856-SD-IW-5355	T3-SIMPLEX 1A

名稱	趟門玻璃骨(橫)	制圖	劉龍浩	2023. 10. 17	修改		
材料	X86519	復核	謝永林	2023. 10. 24	日期		
顏色	鉻化	批准			圖號	SD02-HA1	



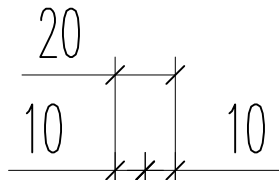
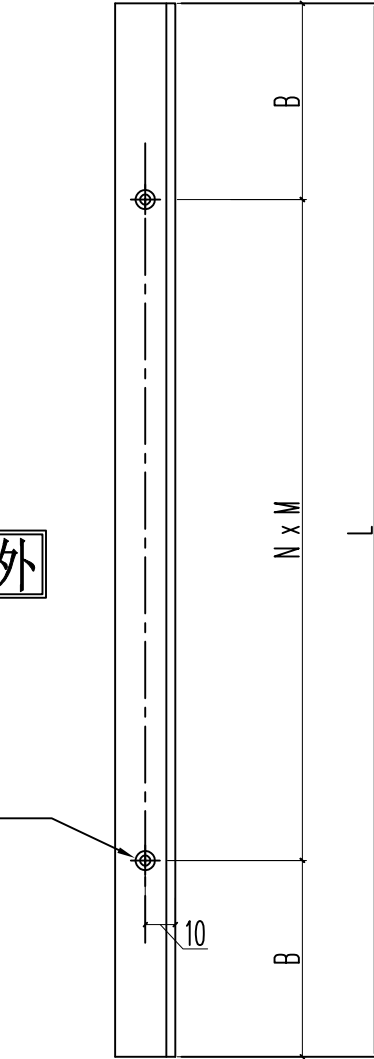
美特鋁質 有限公司
MIDI Aluminium Fabrication

L尺寸 (MM)	數量 (支)	N	X	M	B	窗號	分格尺寸	施工圖位置	座數/單位
2142	8	10	X	200	71	AW18	2405	J856-SD-1W-5251	T2-SIMPLEX 1A
2142	4	10	X	200	71	AW18	2405	J856-SD-1W-5251	T2-SIMPLEX 1B
2142	4	10	X	200	71	AW18	2405	J856-SD-1W-5253	T2-SIMPLEX 2B
2142	4	10	X	200	71	AW18	2405	J856-SD-1W-5354	T3-SIMPLEX 2A
2142	4	10	X	200	71	AW204	2405	J856-SD-1W-5254	T2-SIMPLEX 1B
2142	4	10	X	200	71	AW305	2405	J856-SD-1W-5355	T3-SIMPLEX 1A

工程號 J856 地盤 天榮站

室外

M5平頭孔



M5X12平頭機絲

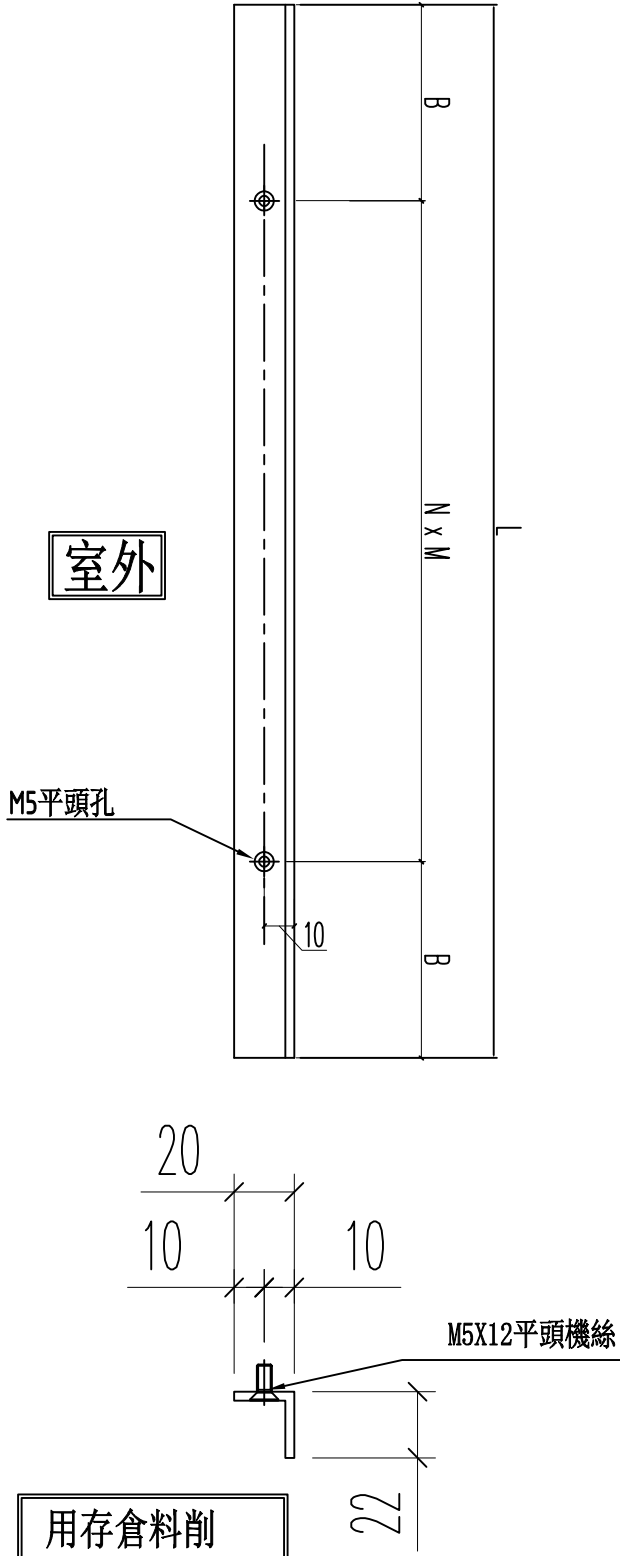
用存倉料削

名稱	趟門玻璃邊加力鋁角(企)	制圖	劉龍浩	2023. 10. 17	修改		
材料	22X20X3鋁角	復核	謝永林	2023. 10. 24	日期		
顏色	鉻化	批准			圖號	SD02-QB1	



美特鋁質 有限公司
MIDI Aluminium Fabricator Ltd.

工程號 J856 | 地盤 天榮站



L尺寸 (MM)	數量 (支)	N	X	M	B	窗號	分格尺寸	施工圖位置	座數/單位
693	8	3	X	200	46.5	AW18	875	J856-SD-1W-5251	T2-SIMPLEX 1A
693	4	3	X	200	46.5	AW18	875	J856-SD-1W-5251	T2-SIMPLEX 1B
693	4	3	X	200	46.5	AW18	875	J856-SD-1W-5253	T2-SIMPLEX 2B
693	4	3	X	200	46.5	AW18	875	J856-SD-1W-5354	T3-SIMPLEX 2A
1068	4	5	X	200	34	AW204	1250	J856-SD-1W-5254	T2-SIMPLEX 1B
705.5	4	3	X	200	52.75	AW305	887.5	J856-SD-1W-5355	T3-SIMPLEX 1A

名稱	趟門玻璃邊加力鋁角(橫)	制圖	劉龍浩	2023. 10. 17	修改		
材料	22X20X3鋁角	復核	謝永林	2023. 10. 24	日期		
顏色	鉻化	批准			圖號	SD02-HB1	