



工程指示 / 要求簡箋 ENGINEER INSTRUCTIONS(E.I.)

工程指示編號:	EI- 6904 E	修改版本:	E
	HK- 1715		
工程編號:	J 856	工程名稱:	天榮站
收件人:	生統/ 林仁安	發件人:	Ken wong
工程項目:	T1通天幕牆 补 收口鋁板 (E版本)	日期:	20/09/2024

<input checked="" type="checkbox"/> 原合約工程包	<input type="checkbox"/> 原合約工程加 / 減賬 QT-	<input type="checkbox"/> 新工程報價 QT-
--------------------------------------------	------------------------------------------	------------------------------------

信件批核號碼/圖紙參考編號:	批核模具圖紙編號:
客戶指示附件:	管理內部批簽署:

<input type="checkbox"/> 初步鋁料 B.M.	<input checked="" type="checkbox"/> 加工拆圖, 然後生產	<input type="checkbox"/> 尺寸表
<input type="checkbox"/> 正式鋁料 B.M.	<input type="checkbox"/> 技術上資料/指示	<input checked="" type="checkbox"/> 報價
<input type="checkbox"/> 配件 B.M.	<input type="checkbox"/> 樣辦或貨品說明書	<input type="checkbox"/> 分判合約
<input checked="" type="checkbox"/> 其他:		

內容:

由于原拆图尺寸不对 (EI 6904D), T1通天幕牆重新 补 收口鋁板。
见附件更新图纸 LB 39D, LB27D, LB24D, LB18D。

更新拆图重新生产 : LB 29D, LB27D, LB24D, LB18D, LB 39D, LB35D, LB34D
QTY: 共 7pcs.

完成上列要求日期: 14/10/2024

國內

<input checked="" type="checkbox"/> 生產技術總監	<input checked="" type="checkbox"/> 連附件	<input checked="" type="checkbox"/> 技術部	<input checked="" type="checkbox"/> 連附件	<input type="checkbox"/> 生產部	<input type="checkbox"/> 連附件
<input type="checkbox"/> 採購部	<input type="checkbox"/> 連附件	<input checked="" type="checkbox"/> 生產統籌部	<input type="checkbox"/> 連附件	<input type="checkbox"/> 報關組	<input type="checkbox"/> 連附件
<input type="checkbox"/> 質檢部	<input type="checkbox"/> 連附件	<input type="checkbox"/> 會計部	<input type="checkbox"/> 連附件	<input type="checkbox"/> 機械設計部	<input type="checkbox"/> 連附件
<input type="checkbox"/> 香港辦	<input type="checkbox"/> 連附件	<input type="checkbox"/> 其他:			

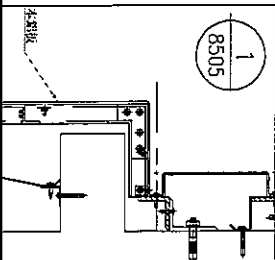
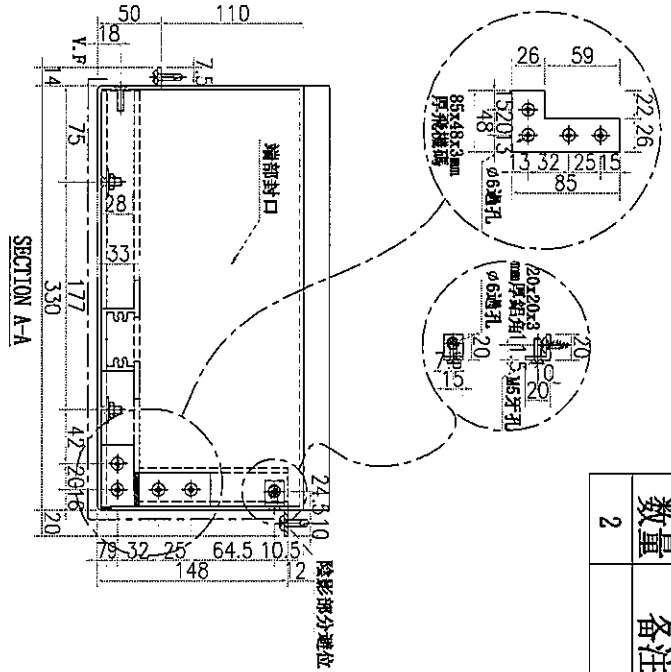
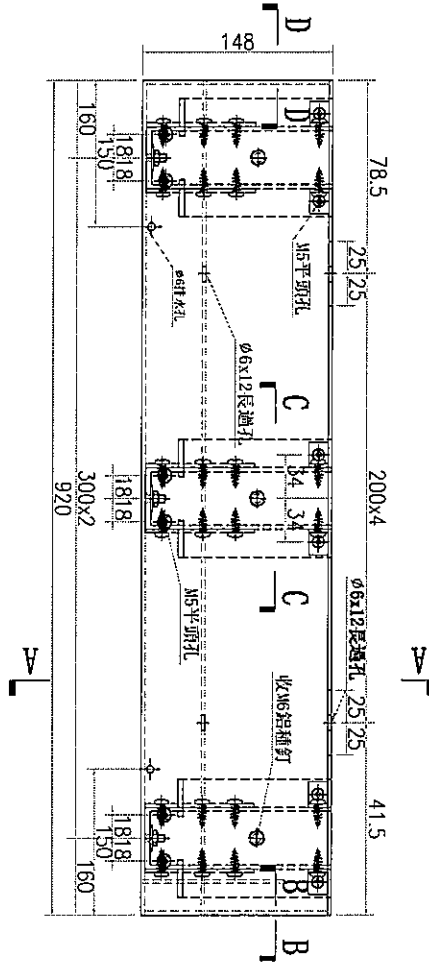
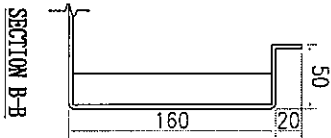
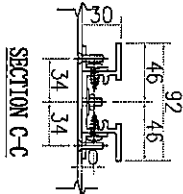
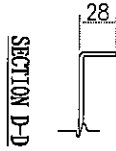
香港

<input type="checkbox"/> 行政部	<input type="checkbox"/> 連附件	<input type="checkbox"/> 會計部	<input type="checkbox"/> 連附件	<input type="checkbox"/> 統籌部	<input type="checkbox"/> 連附件	<input type="checkbox"/> 工程部	<input type="checkbox"/> 連附件
<input type="checkbox"/> 採購部	<input type="checkbox"/> 連附件	<input type="checkbox"/> QS部	<input type="checkbox"/> 連附件	<input checked="" type="checkbox"/> 地盤管理	<input type="checkbox"/> 連附件	<input type="checkbox"/> 維修部	<input type="checkbox"/> 連附件

*發件人簽署: Ken Wong	*組別成員批核簽署:
傳遞編號:	項目經理簽署:

美特鋁質 有限公司
MIDI Aluminium Fabricator Ltd.

工程號 J-856 地盤 天榮站



数量	备注
2	

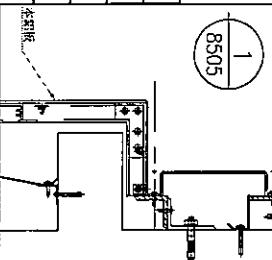
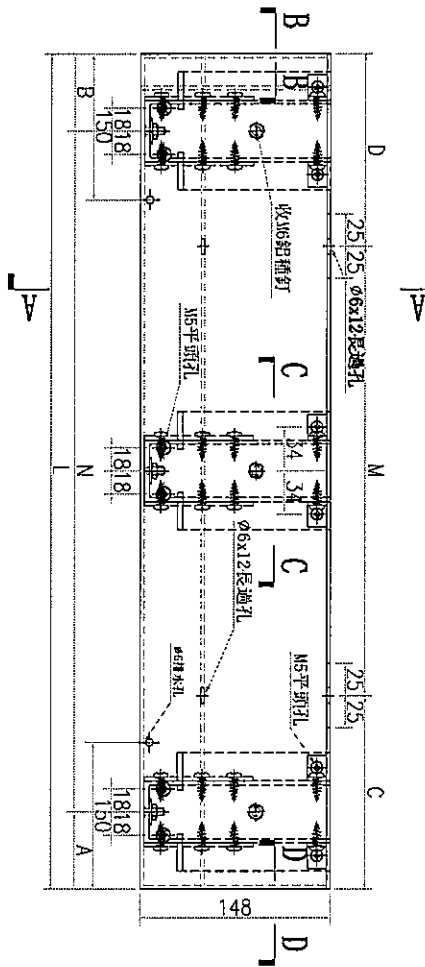
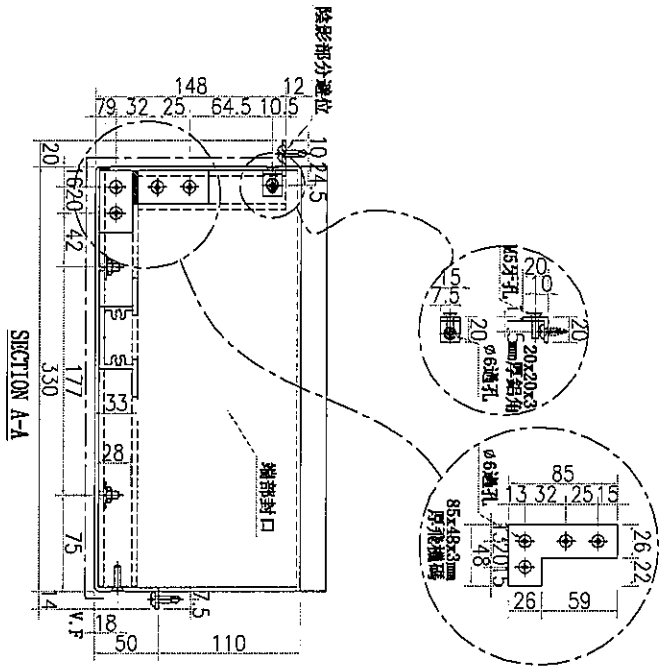
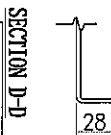
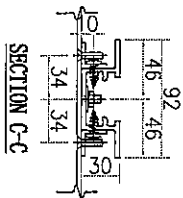
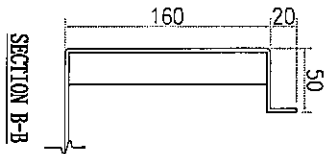
名稱	鋁板加工圖	制圖	林仁安	2023.10.20	修改	
材料	3mm鋁板	復核			日期	
顏色	UCT542919XL-3 ✓	批准			圖號	J856-T1-LB39D ✓



美特鋁質 有限公司
MIDI Aluminium Fabricator Ltd.

工程號 J-856 地盤 天榮站

序號	物料編號	數量	長度L	A	N	B	C	M	D
1	J856-T1-LB27D	2	945	172.5	300	172.5	78.5	200	66.5
2	J856-T1-LB35D	1	1374	87	300	87	78.5	200	95.5



名稱	鋁板加工圖	制圖	林仁安	2023.10.20	修改	
材料	3mm鋁板	復核			日期	
顏色	UCT542919XL-3 ✓	批准			圖號	J856-T1-LB27D



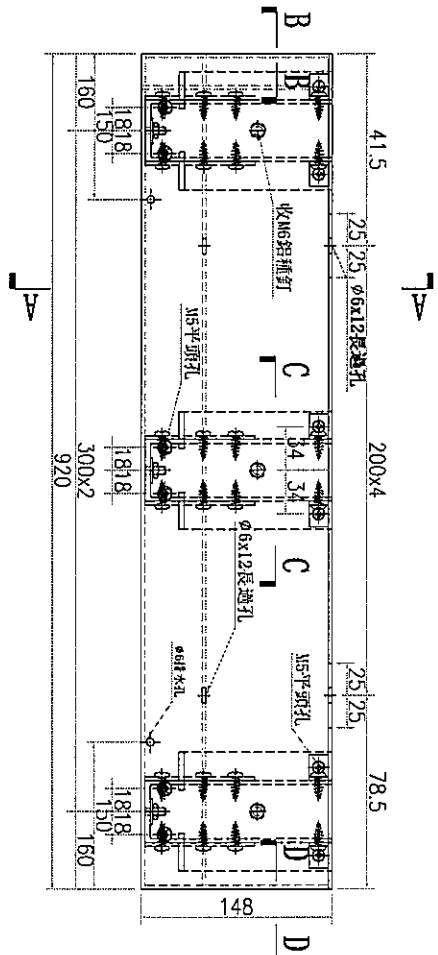
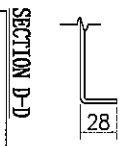
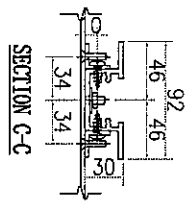
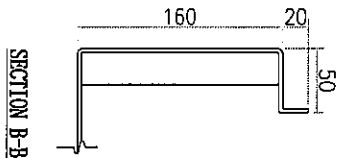
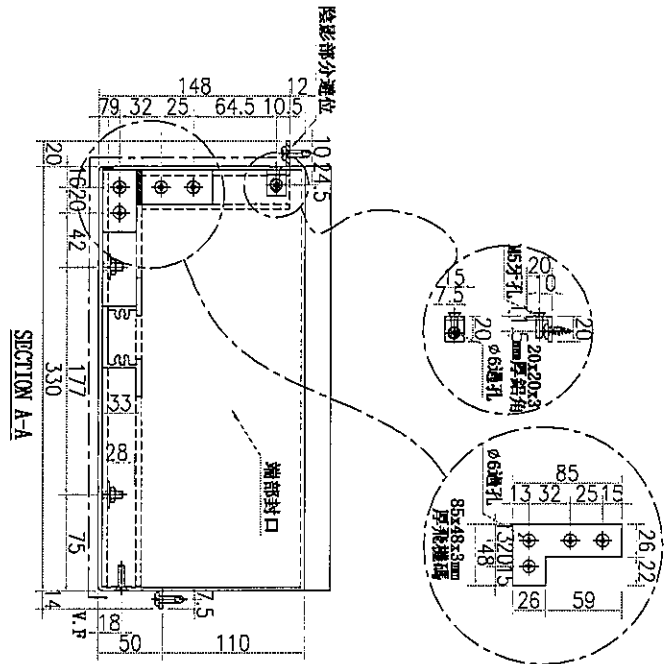
美特鋁質 有限公司
MIDI Aluminium Fabricator Ltd.

工程號

J-856

地盤

天榮站



數量	1
备注	

名稱	鋁板加工圖	制圖	林仁安	2023.10.20	修改	
材料	3mm鋁板	復核			日期	
顏色	UCT542919XL-3 ✓	批准			圖號	J856-T1-LB18D ✓