



工程指示 / 要求簡箋 ENGINEER INSTRUCTIONS(E.I.)

工程指示編號:	EI- 6904C	修改版本:	C
	HK- 6089		
工程編號:	J 856	工程名稱:	天榮站
收件人:	生統/林仁安	發件人:	Iris
工程項目:	T1通天幕牆鋁板增加封篤片 (C版本)	日期:	06/06/2024

<input checked="" type="checkbox"/> 原合約工程包	<input type="checkbox"/> 原合約工程加 / 減脹 QT-	<input type="checkbox"/> 新工程報價 QT-
--	--	------------------------------------

信件批核號碼/圖紙參考編號:	批核模具圖紙編號:
客戶指示附件:	管理內部批簽署:

<input type="checkbox"/> 初步鋁料 B.M.	<input type="checkbox"/> 加工拆圖, 然後生產	<input type="checkbox"/> 尺寸表
<input type="checkbox"/> 正式鋁料 B.M.	<input type="checkbox"/> 技術上資料/指示	<input type="checkbox"/> 報價
<input type="checkbox"/> 配件 B.M.	<input type="checkbox"/> 樣辦或貨品說明書	<input type="checkbox"/> 分判合約
<input type="checkbox"/> 其他:		

內容: T1通天幕牆鋁板增加封篤片(C版本) 請按附件更新加工圖加上封篤片跟大貨送地盤
完成上列要求日期: 20/06/2024

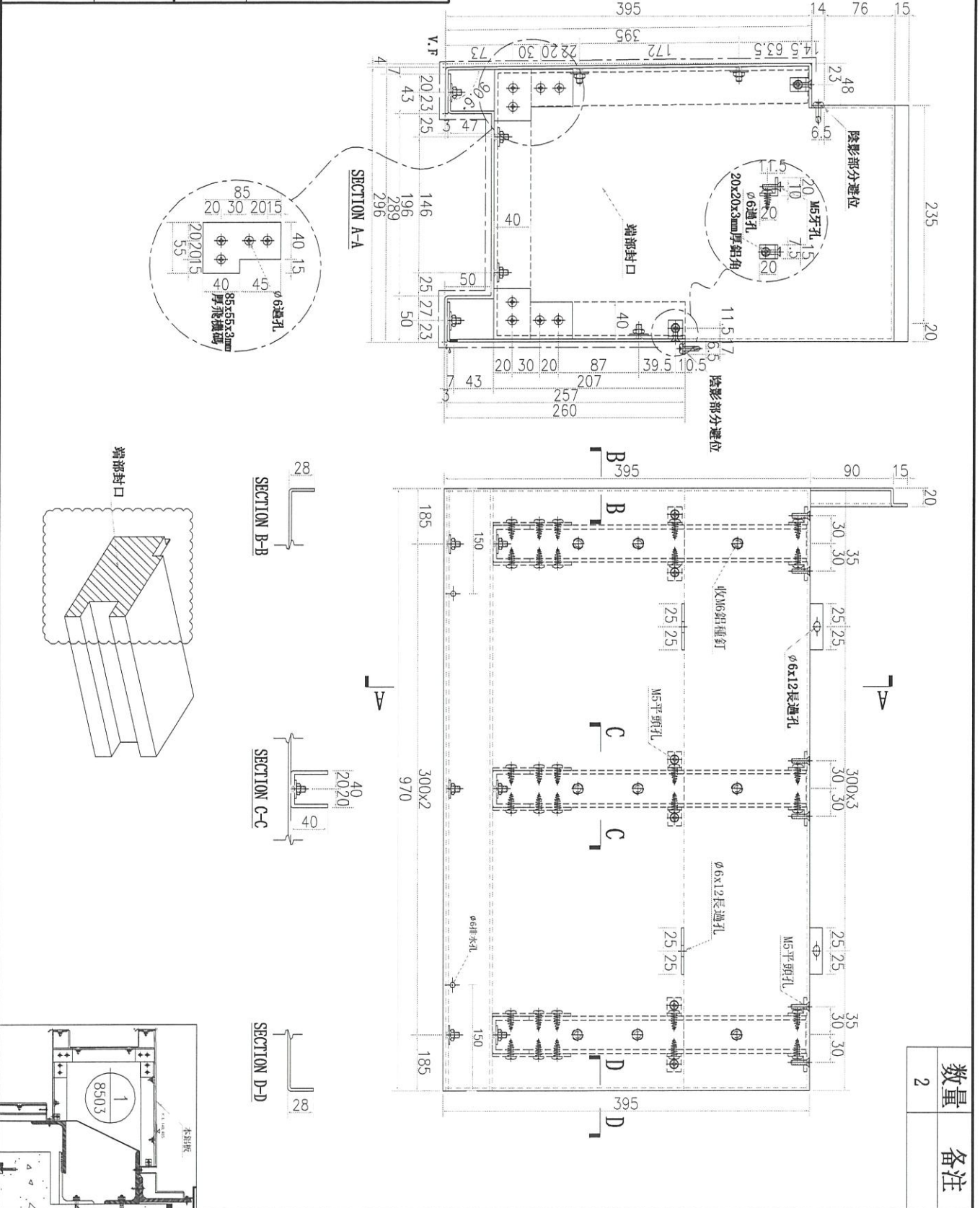
國內

<input type="checkbox"/> 生產技術總監	<input type="checkbox"/> 連附件	<input checked="" type="checkbox"/> 技術部	<input checked="" type="checkbox"/> 連附件	<input type="checkbox"/> 生產部	<input type="checkbox"/> 連附件
<input type="checkbox"/> 採購部	<input type="checkbox"/> 連附件	<input checked="" type="checkbox"/> 生產統籌部	<input checked="" type="checkbox"/> 連附件	<input type="checkbox"/> 報關組	<input type="checkbox"/> 連附件
<input type="checkbox"/> 質檢部	<input type="checkbox"/> 連附件	<input type="checkbox"/> 會計部	<input type="checkbox"/> 連附件	<input type="checkbox"/> 機械設計部	<input type="checkbox"/> 連附件
<input type="checkbox"/> 香港辦	<input type="checkbox"/> 連附件	<input type="checkbox"/> 其他:			

香港

<input type="checkbox"/> 行政部	<input type="checkbox"/> 連附件	<input type="checkbox"/> 會計部	<input type="checkbox"/> 連附件	<input type="checkbox"/> 統籌部	<input type="checkbox"/> 連附件	<input type="checkbox"/> 工程部	<input type="checkbox"/> 連附件
<input type="checkbox"/> 採購部	<input type="checkbox"/> 連附件	<input type="checkbox"/> QS部	<input type="checkbox"/> 連附件	<input checked="" type="checkbox"/> 地盤管理	<input checked="" type="checkbox"/> 連附件	<input type="checkbox"/> 維修部	<input type="checkbox"/> 連附件

*發件人簽署: Iris	*組別成員批核簽署:
傳遞編號:	項目經理簽署:

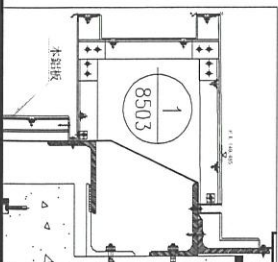
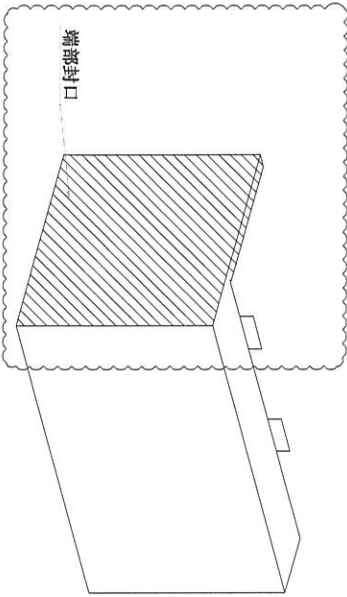
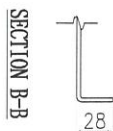
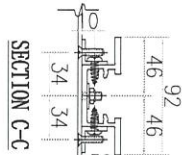
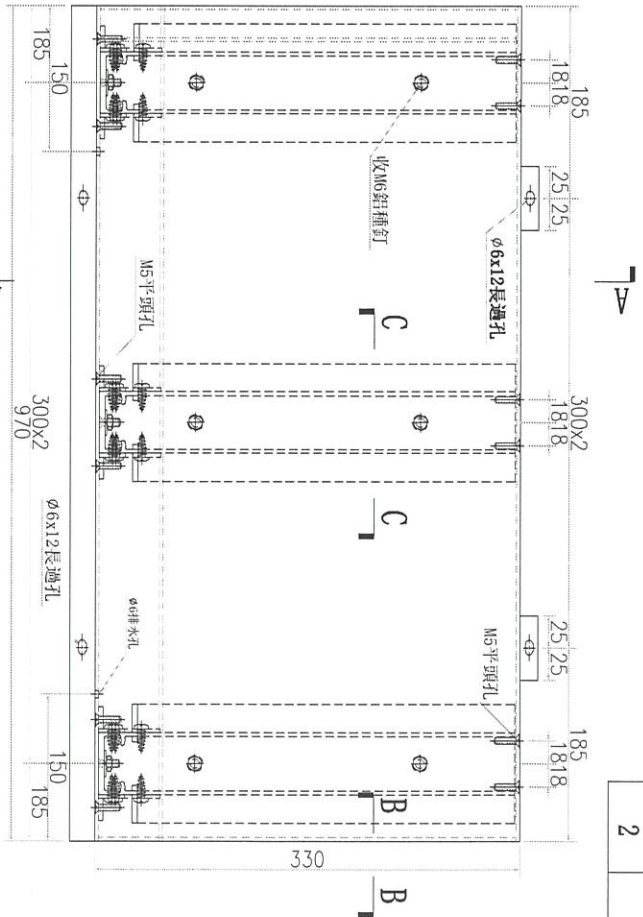
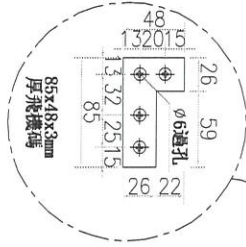
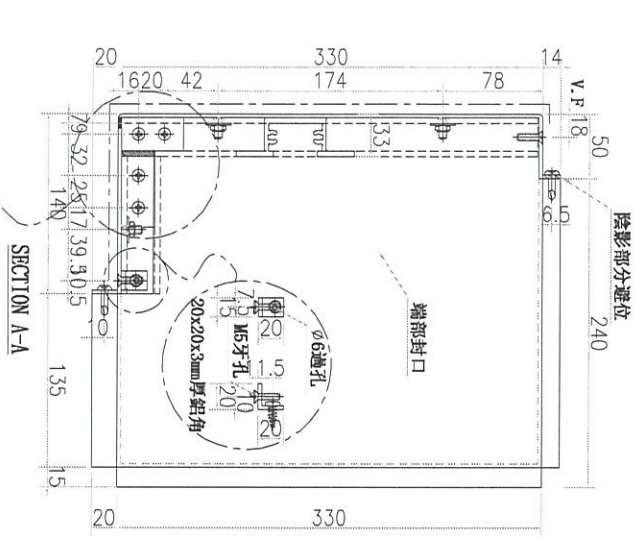


名稱	鋁板加工圖	制圖	林仁安	2023.10.20	修改			數量	2	备注
材料	3mm 鋁板	復核			日期					
顏色	UCT309119XLB-3	批准			圖號	J856-T1-LB01A				



美特鋁質 有限公司
MIDI Aluminium Fabricator Ltd.

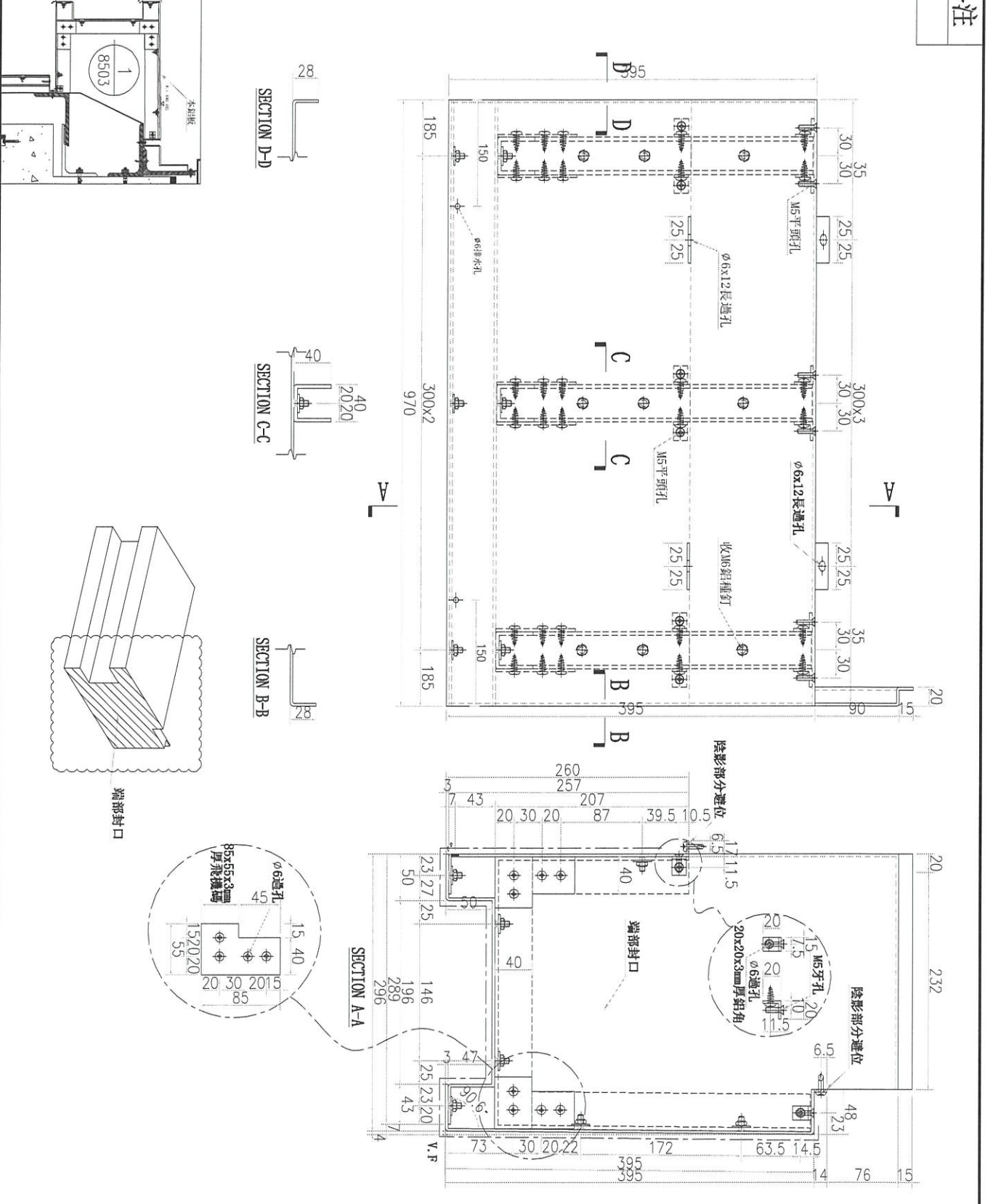
工程號 J-856 地盤 天榮站



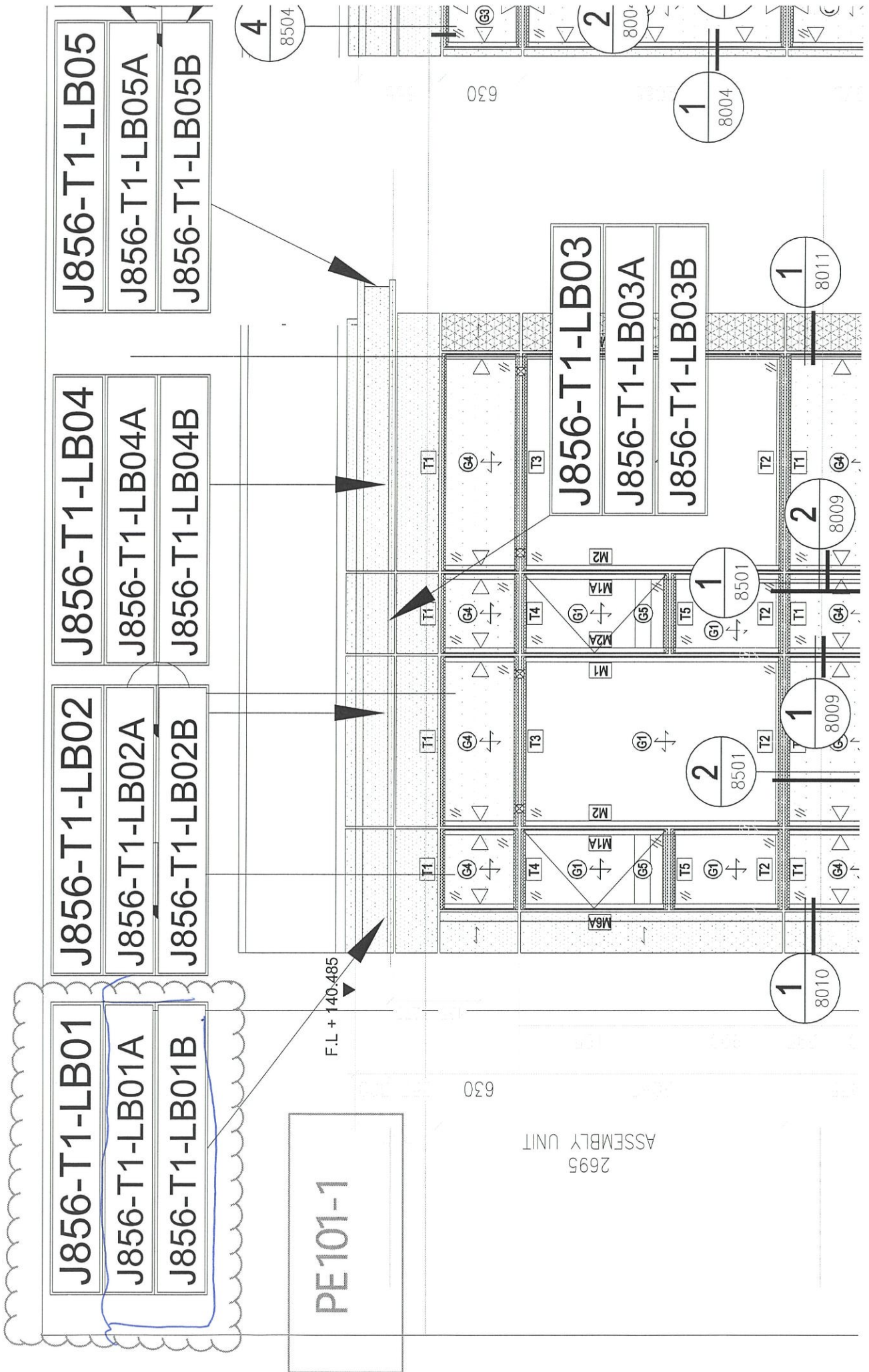
数量	备注
2	

名稱	鋁板加工圖	制圖	林仁安	2023.10.20	修改	
材料	3mm 鋁板	復核			日期	
顏色	UCT309119XLB-3	批准			圖號	J856-T1-LB01B

数量	备注
2	



名稱	鋁板加工圖	制圖	林仁安	2023.10.20	修改	
材料	3mm 鋁板	復核			日期	
顏色	UCT309119XLB-3	批准			圖號	J856-T1-LB17A



J856-T1-LB05
 J856-T1-LB05A
 J856-T1-LB05B

J856-T1-LB04
 J856-T1-LB04A
 J856-T1-LB04B

J856-T1-LB02
 J856-T1-LB02A
 J856-T1-LB02B

J856-T1-LB01
 J856-T1-LB01A
 J856-T1-LB01B

PE101-1

J856-T1-LB03
 J856-T1-LB03A
 J856-T1-LB03B

2695
 ASSEMBLY UNIT

F.L + 140.485

4
 8504

2
 800

1
 8004

1
 8011

2
 8009

1
 8501

1
 8009

2
 8501

1
 8010

630

630

J856-T1-LB17
J856-T1-LB17A
J856-T1-LB17B

J856-T1-LB02
J856-T1-LB02A
J856-T1-LB02B

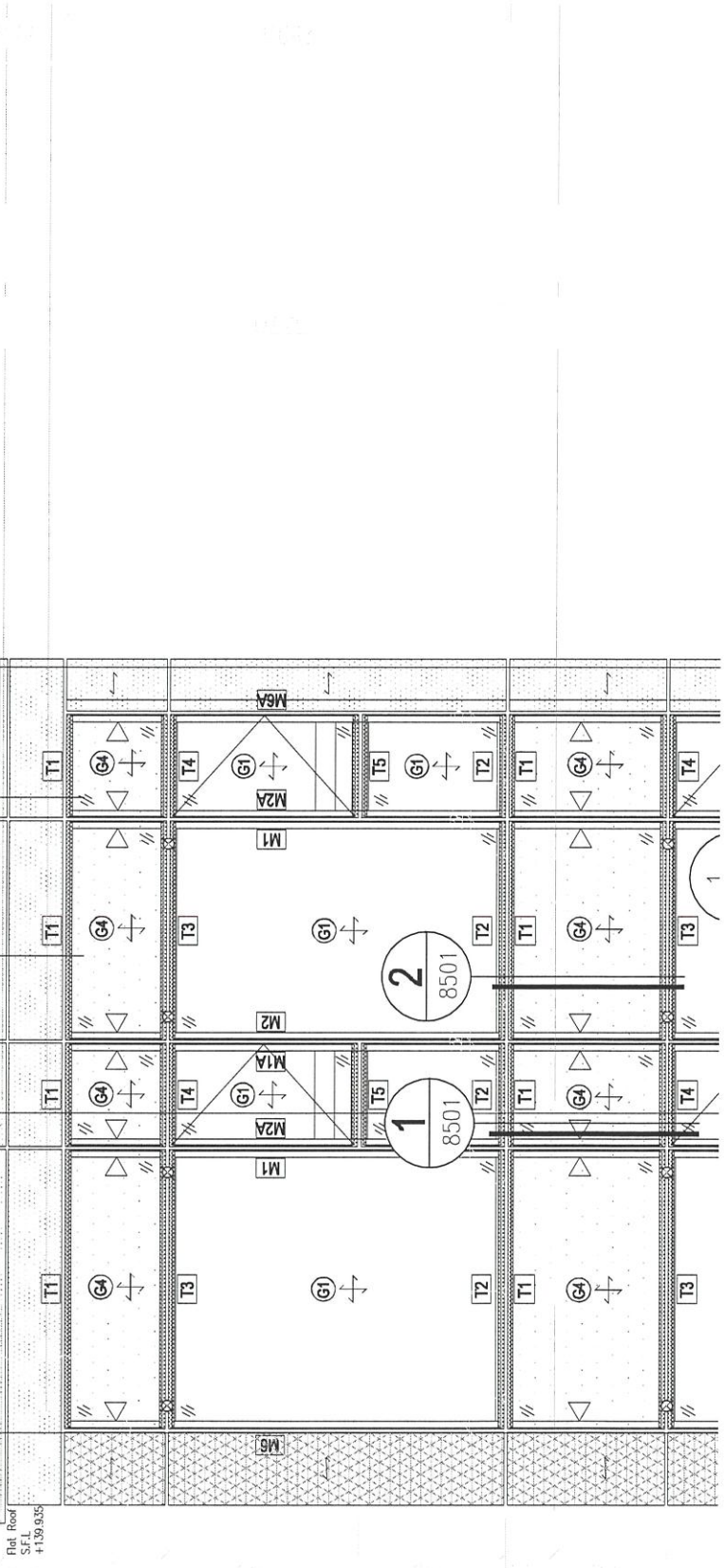
J856-T1-LB03
J856-T1-LB03A
J856-T1-LB03B

J856-T1-LB16
J856-T1-LB16A
J856-T1-LB16B

J856-T1-LB15A

PE102-2

F.L.



630

2695 ASSEMBLY UNIT

2695 ASSEMBLY UNIT