



工程指示 / 要求簡箋 ENGINEER INSTRUCTIONS(E.I.)

工程指示編號:	EI- 6891A	修改版本:	A
HK-2530			
工程編號:	J 856	工程名稱:	TSWTL23 天榮
收件人:	生統/Maggie姐	發件人:	Thomas Wong
工程項目:	CW RF鐵件加工圖(修改A)	日期:	01/11/2023

<input checked="" type="checkbox"/> 原合約工程包	<input type="checkbox"/> 原合約工程加 / 減賬 QT-	<input type="checkbox"/> 新工程報價 QT-
--	--	------------------------------------

信件批核號碼/圖紙參考編號:	批核模具圖紙編號:
客戶指示附件:	管理內部批簽署:

<input type="checkbox"/> 初步鋁料 B.M.	<input type="checkbox"/> 加工拆圖, 然後生產	<input type="checkbox"/> 尺寸表
<input type="checkbox"/> 正式鋁料 B.M.	<input type="checkbox"/> 技術上資料/指示	<input type="checkbox"/> 報價
<input type="checkbox"/> 配件 B.M.	<input type="checkbox"/> 樣辦或貨品說明書	<input type="checkbox"/> 分判合約
<input type="checkbox"/> 其他:		

內容: CW RF鐵件加工圖(修改A) 以附件取替原來圖紙
完成上列要求日期: 06/11/2023

國內

<input type="checkbox"/> 生產技術總監	<input type="checkbox"/> 連附件	<input checked="" type="checkbox"/> 技術部	<input checked="" type="checkbox"/> 連附件	<input type="checkbox"/> 生產部	<input type="checkbox"/> 連附件
<input type="checkbox"/> 採購部	<input type="checkbox"/> 連附件	<input checked="" type="checkbox"/> 生產統籌部	<input checked="" type="checkbox"/> 連附件	<input type="checkbox"/> 報關組	<input type="checkbox"/> 連附件
<input type="checkbox"/> 質檢部	<input type="checkbox"/> 連附件	<input type="checkbox"/> 會計部	<input type="checkbox"/> 連附件	<input type="checkbox"/> 機械設計部	<input type="checkbox"/> 連附件
<input type="checkbox"/> 香港辦	<input type="checkbox"/> 連附件	<input type="checkbox"/> 其他:			

香港

<input type="checkbox"/> 行政部	<input type="checkbox"/> 連附件	<input type="checkbox"/> 會計部	<input type="checkbox"/> 連附件	<input type="checkbox"/> 統籌部	<input type="checkbox"/> 連附件	<input type="checkbox"/> 工程部	<input type="checkbox"/> 連附件
<input checked="" type="checkbox"/> 採購部	<input checked="" type="checkbox"/> 連附件	<input type="checkbox"/> QS部	<input type="checkbox"/> 連附件	<input type="checkbox"/> 地盤管理	<input type="checkbox"/> 連附件	<input type="checkbox"/> 維修部	<input type="checkbox"/> 連附件

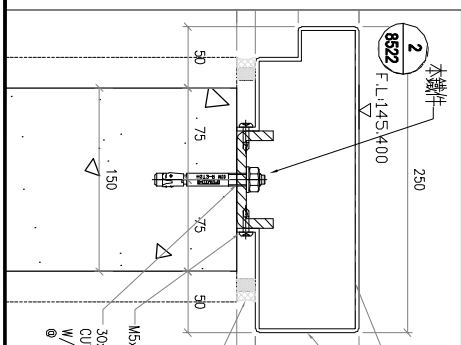
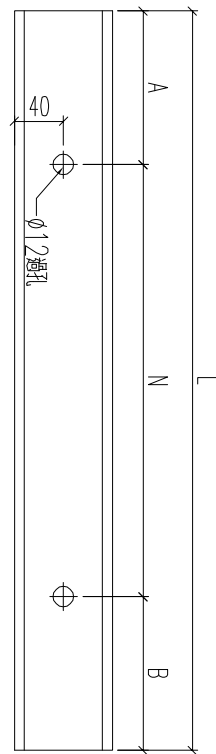
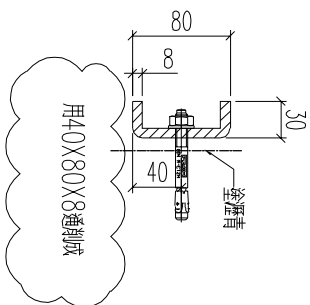
*發件人簽署:		*組別成員批核簽署:	
傳遞編號:		項目經理簽署:	



美特鋁質 有限公司
MIDI Aluminium Fabricator Ltd.

工程號	J856	地盤	天榮站
-----	------	----	-----

鐵件編號	數量	長度L		N		A	B	分格
T2-RF-TJ19	1	3940		4	x	800	370	4000
T3-RF-TJ24	1	2940		3	x	800	270	3000
T3-RF-TJ28	1	2415.5		3	x	700	157.75	2475.5



名稱	鐵件加工圖	制圖	林仁安	2023.10.24	修改		
材料	80x30x8mm厚鐵槽	復核			日期		
顏色	熱浸鋅	批准			圖號	T2-RF-TJ19	

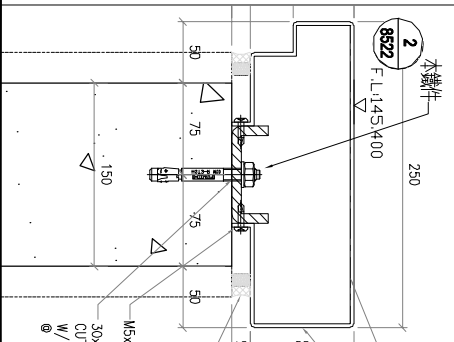
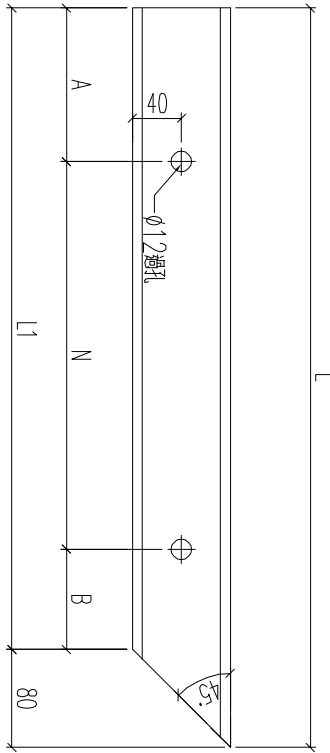
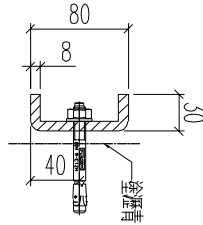


美特鋁質 有限公司
MIDI Aluminium Fabricator Ltd.

工程號 J856 地盤 天榮站

鐵件編號	數量	長度L	L1	N	A	B	分格
T1-RF-TJ21	1	1352.5	1272.5	1	800	236.25	1250
T1-RF-TJ33	1	4878.5	4798.5	5	800	399.25	4776
T2-RF-TJ20	1	3602.5	3522.5	4	800	161.25	3500
T3-RF-TJ51/1	1	2252.5	2172.5	2	800	286.25	2150

用40X80X8通刺鐵



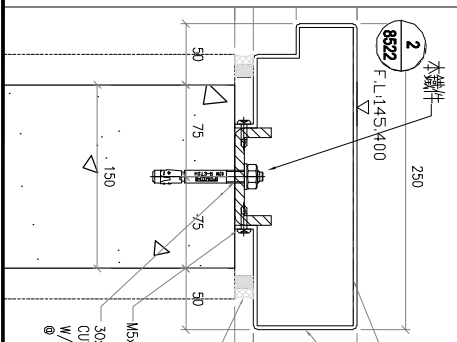
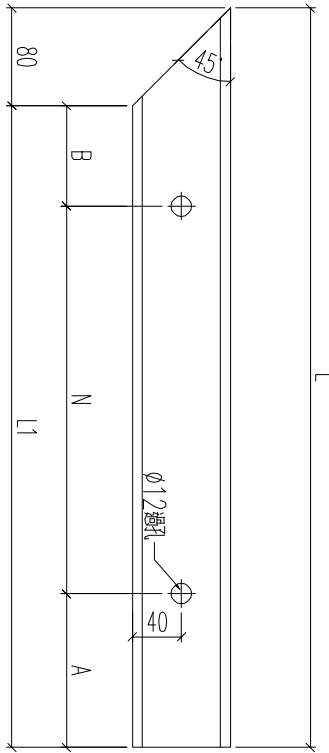
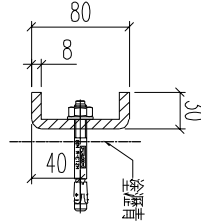
名稱	鐵件加工圖	制圖	林仁安	2023.10.24	修改		
材料	80x30x8mm厚鐵槽	復核			日期		
顏色	熱浸鋅	批准			圖號	T1-RF-TJ21	



工程號 J856 地盤 天榮站

鐵件編號	數量	長度L	L1	N	A	B	分格
T1-RF-TJ18	1	4877.5	4797.5	5	800	398.75	4775
T1-RF-TJ32/1	1	2027.5	1947.5	2	800	173.75	1925
T2-RF-TJ23	1	1302.5	1222.5	1	800	211.25	1200
T3-RF-TJ47/1	1	1152.5	1072.5	1	800	136.25	1050

用40X80X8通鎖成



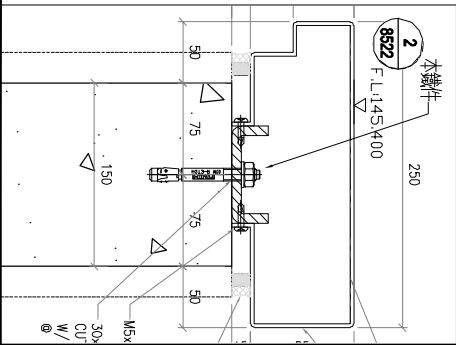
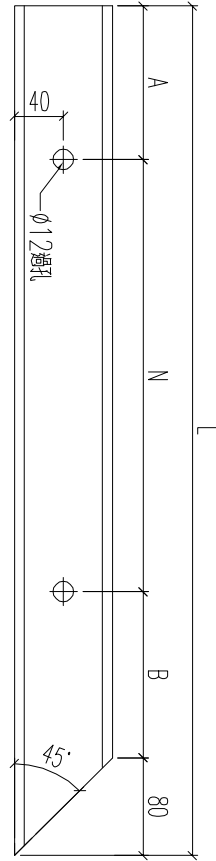
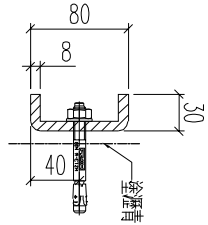
名稱	鐵件加工圖	制圖	林仁安	2023.10.24	修改		
材料	80x30x8mm厚鐵槽	復核			日期		
顏色	熱浸鋅	批准			圖號	T1-RF-TJ18	



工程號	J856	地盤	天榮站
-----	------	----	-----

鐵件編號	數量	長度L	L1	N	A	B	分格
T3-RF-TJ4	1	1717.5	1637.5	2	118.75	118.75	1875
T3-RF-TJ27	1	3022.5	2942.5	3	271.25	271.25	3180
T3-RF-TJ42	1	717.5	637.5	1	118.75	118.75	875

用40X80X8通鐵



名稱	鐵件加工圖	制圖	林仁安	2023.10.24	修改		
材料	80x30x8mm厚鐵槽	復核			日期		
顏色	熱浸鋅	批准			圖號	T3-RF-TJ4	

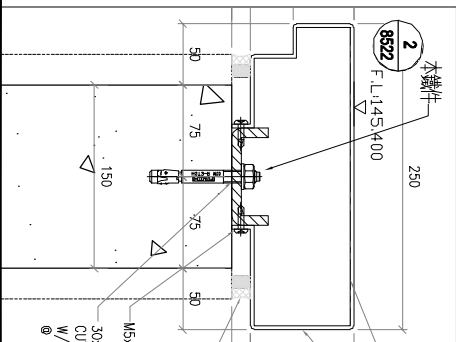
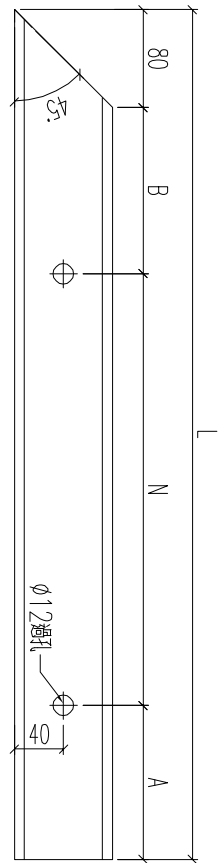
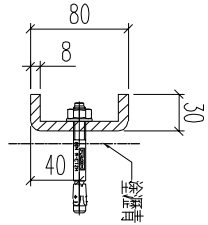


美特鋁質 有限公司
MIDI Aluminium Fabricator Ltd.

工程號	J856	地盤	天榮站
-----	------	----	-----

鐵件編號	數量	長度L	L1	N	A	B	價格	
T3-RF-TJ1	1	1802.5	1722.5	2	x	700	161.25	1960
T3-RF-TJ40	1	3366.5	3286.5	4	x	750	143.25	3524

用40X80X8鐵製成



名稱	鐵件加工圖	制圖	林仁安	2023.10.24	修改		
材料	80x30x8mm厚鐵槽	復核			日期		
顏色	熱浸鋅	批准			圖號	T3-RF-TJ1	

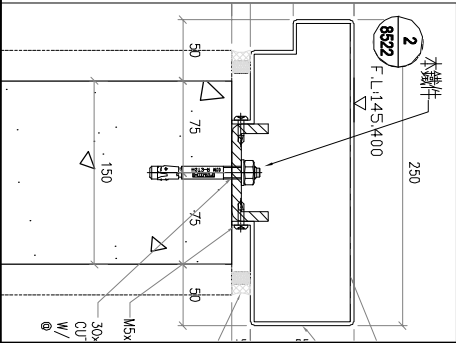
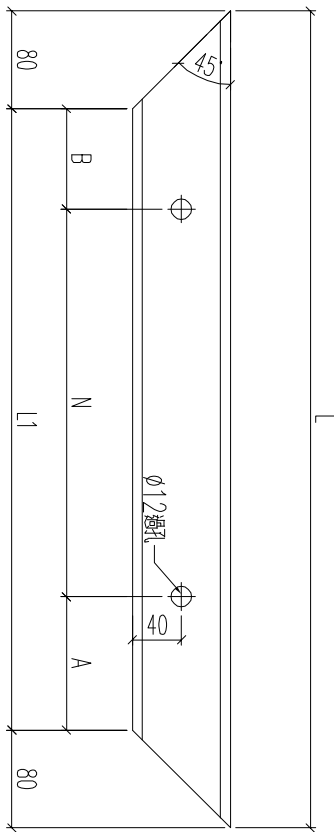
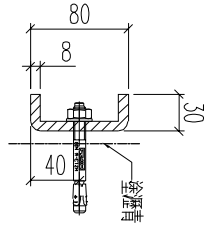


美特鋁質 有限公司
MIDI Aluminium Fabricator Ltd.

工程號	J856	地盤	天榮站
-----	------	----	-----

T3-RF-TJ50/1	鐵件編號	數量	長度L	L1	N	A	B	價格	
		1	2070	1910	2	800	155	155	1825

用40X80X8通槽



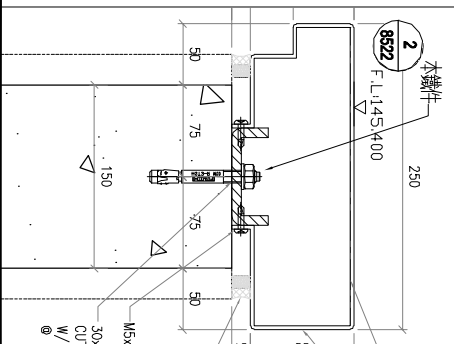
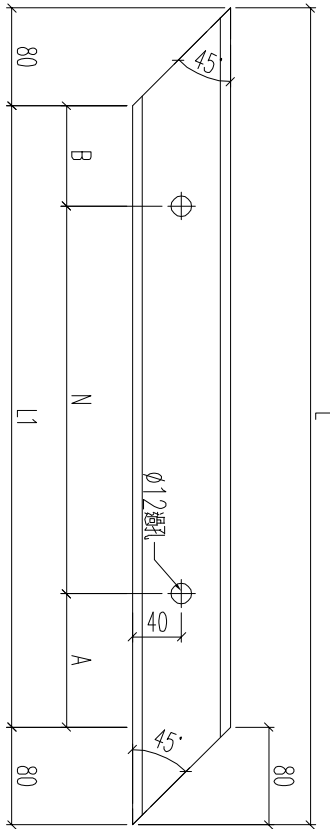
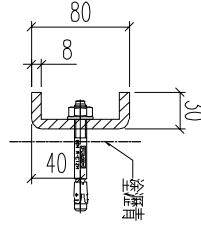
名稱	鐵件加工圖	制圖	林仁安	2023.10.24	修改		
材料	80x30x8mm厚鐵槽	復核			日期		
顏色	熱浸鋅	批准			圖號	T3-RF-TJ50/1	



工程號	J856	地盤	天榮站
-----	------	----	-----

鐵件編號	數量	長度L	L1	N	800	A	B	分格
T1-RF-TJ20	1	2870	2710	3	x	155	155	2875
T3-RF-TJ2	1	520	360			180	180	525
T3-RF-TJ49/1	1	520	360			180	180	525
T2-RF-TJ21	1	920	760	1	x	500	130	925

用40x80x8通制板



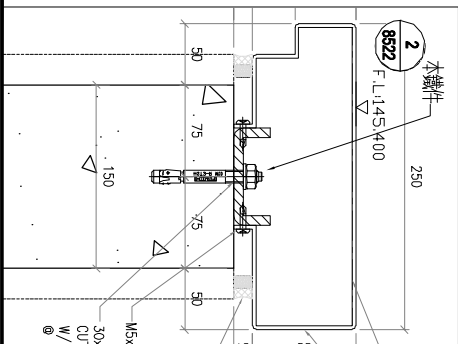
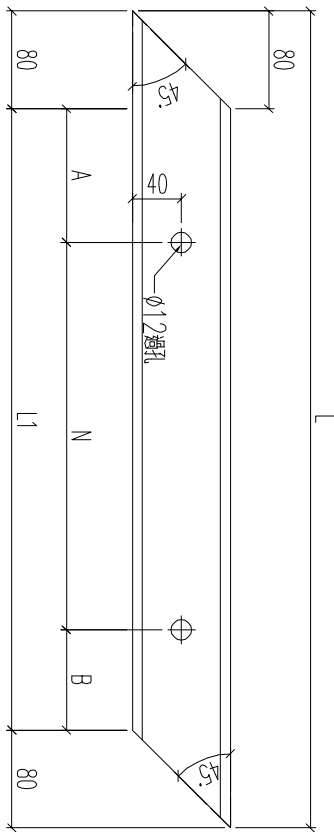
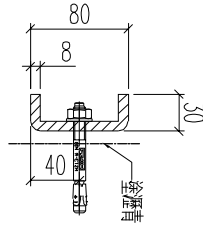
名稱	鐵件加工圖	制圖	林仁安	2023.10.24	修改		
材料	80x30x8mm厚鐵槽	復核			日期		
顏色	熱浸鋅	批准			圖號	T1-RF-TJ20	



工程號 J856 地盤 天榮站

鐵件編號	數量	長度L	L1	N	A	B	分格
T1-RF-TJ19	1	671	511	1	300	105.5	676
T2-RF-TJ22	1	1920	1760	2	700	180	1925
T3-RF-TJ3	1	2070	1910	2	800	155	2075
T3-RF-TJ48/1	1	1895	1735	2	700	167.5	1900

用40X80X8通鐵板



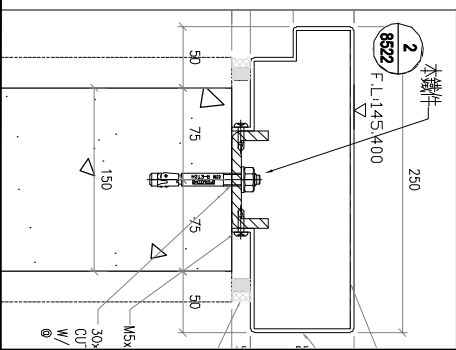
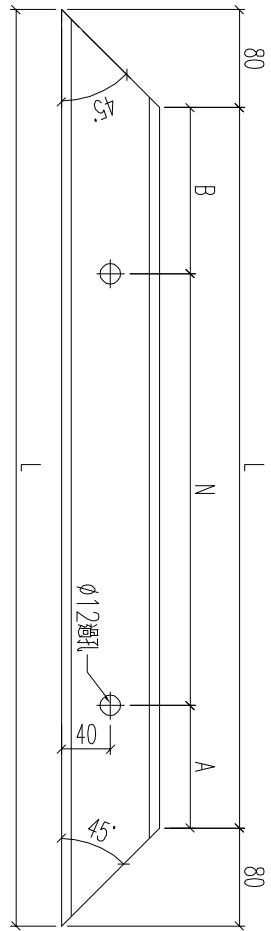
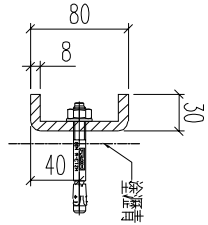
名稱	鐵件加工圖	制圖	林仁安	2023.10.24	修改		
材料	80x30x8mm厚鐵槽	復核			日期		
顏色	熱浸鋅	批准			圖號	T1-RF-TJ19	



工程號	J856	地盤	天榮站
-----	------	----	-----

鐵件編號	數量	長度L	L1	N	A	B	分格
T3-RF-TJ25	1	1095	935	1	700	117.5	1350
T3-RF-TJ26	1	2870	2710	3	800	155	3125
T3-RF-TJ41	1	845	685	1	400	142.5	1100

用40X80X8通槽



名稱	鐵件加工圖	制圖	林仁安	2023.10.24	修改		
材料	80x30x8mm厚鐵槽	復核			日期		
顏色	熱浸鋅	批准			圖號	T3-RF-TJ25	



美特鋁質 有限公司
MIDI Aluminium Fabricator Ltd.

工程號	J856	地盤	天榮站
-----	------	----	-----

T1-RF-TJ16a	鐵件編號	數量	長度L	L1	Y	A	B	分格	角度C	L2	角度D	L3
1	1	3557	341.5	4	X	750	205.75	4326	27.6	95.5	45	50

鐵件加工圖	名稱	制圖	林仁安	2023.10.24	修改			
70x50x6mm鐵角	材料	復核			日期			
熱浸鋅	顏色	批准			圖號	T1-RF-TJ16a		

