

美特鋁質有限公司

MIDI ALUMINIUM FABRICATOR LTD.



工程指示 / 要求簡箋 ENGINEER INSTRUCTIONS(E.I.)

工程指示編號:	EI- 6868	修改版本:	-
	HK-2374		
工程編號:	J 856	工程名稱:	天榮站
收件人:	生統	發件人:	Jingo
工程項目:	CW幕牆 補訂鋁碼T3 41F-46F; T2 46F	日期:	20/10/2023

<input checked="" type="checkbox"/> 原合約工程包	<input type="checkbox"/> 原合約工程加 / 減賬 QT-	<input type="checkbox"/> 新工程報價 QT-
--	--	------------------------------------

信件批核號碼/圖紙參考編號:	批核模具圖紙編號:
客戶指示附件:	管理內部批簽署:

<input type="checkbox"/> 初步鋁料 B.M.	<input type="checkbox"/> 加工拆圖, 然後生產	<input type="checkbox"/> 尺寸表
<input type="checkbox"/> 正式鋁料 B.M.	<input type="checkbox"/> 技術上資料/指示	<input type="checkbox"/> 報價
<input type="checkbox"/> 配件 B.M.	<input type="checkbox"/> 樣辦或貨品說明書	<input type="checkbox"/> 分判合約
<input type="checkbox"/> 其他:		

內容: T3, T2 全部不需要開孔 (無鵝蛋窿)
總共 97件, 明細見總表
完成上列要求日期: 27/10/2023

國內

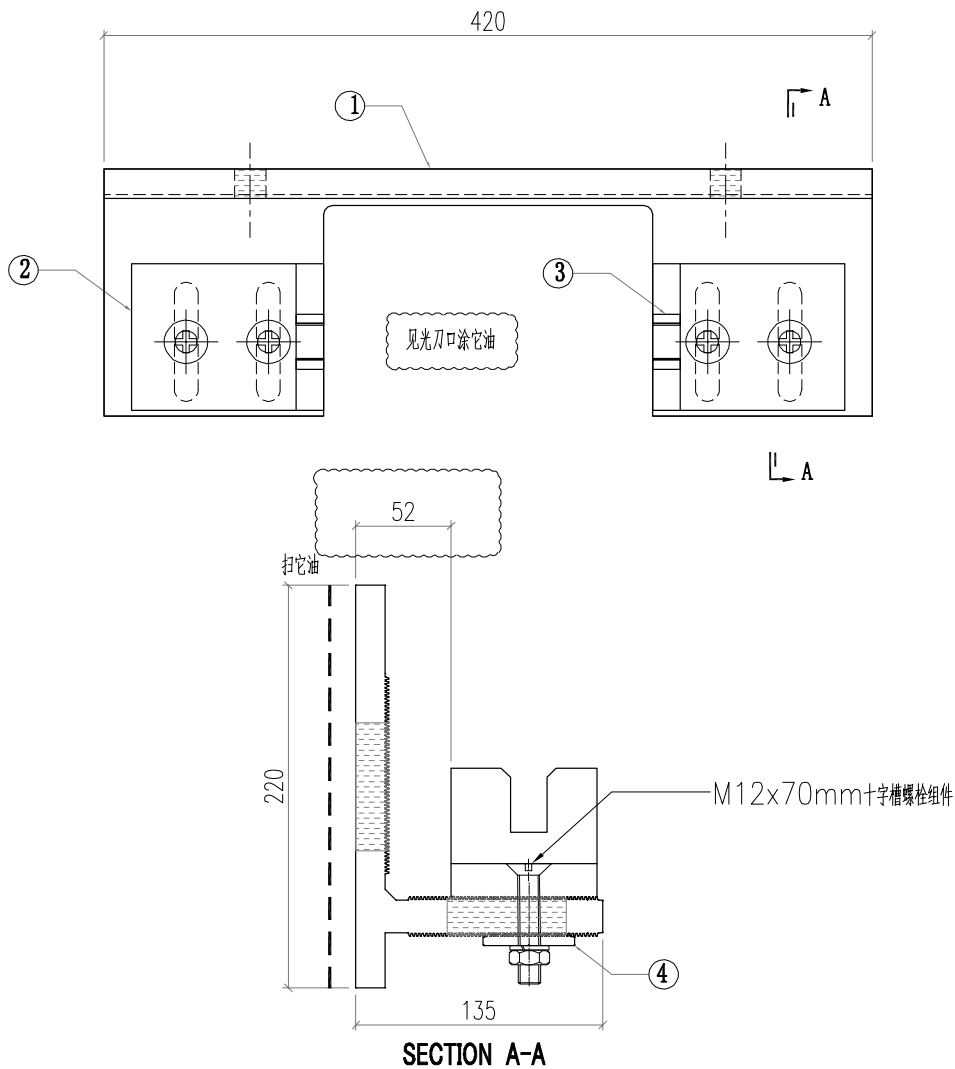
<input type="checkbox"/> 生產技術總監	<input type="checkbox"/> 連附件	<input checked="" type="checkbox"/> 技術部	<input checked="" type="checkbox"/> 連附件	<input type="checkbox"/> 生產部	<input type="checkbox"/> 連附件
<input type="checkbox"/> 採購部	<input type="checkbox"/> 連附件	<input checked="" type="checkbox"/> 生產統籌部	<input checked="" type="checkbox"/> 連附件	<input type="checkbox"/> 報關組	<input type="checkbox"/> 連附件
<input type="checkbox"/> 質檢部	<input type="checkbox"/> 連附件	<input type="checkbox"/> 會計部	<input type="checkbox"/> 連附件	<input type="checkbox"/> 機械設計部	<input type="checkbox"/> 連附件
<input type="checkbox"/> 香港辦	<input type="checkbox"/> 連附件	<input type="checkbox"/> 其他:			

香港

<input type="checkbox"/> 行政部	<input type="checkbox"/> 連附件	<input type="checkbox"/> 會計部	<input type="checkbox"/> 連附件	<input type="checkbox"/> 統籌部	<input type="checkbox"/> 連附件	<input type="checkbox"/> 工程部	<input type="checkbox"/> 連附件
<input type="checkbox"/> 採購部	<input type="checkbox"/> 連附件	<input type="checkbox"/> QS部	<input type="checkbox"/> 連附件	<input checked="" type="checkbox"/> 地盤管理	<input checked="" type="checkbox"/> 連附件	<input type="checkbox"/> 維修部	<input type="checkbox"/> 連附件

*發件人簽署: Jingo	*組別成員批核簽署:
傳遞編號:	項目經理簽署:

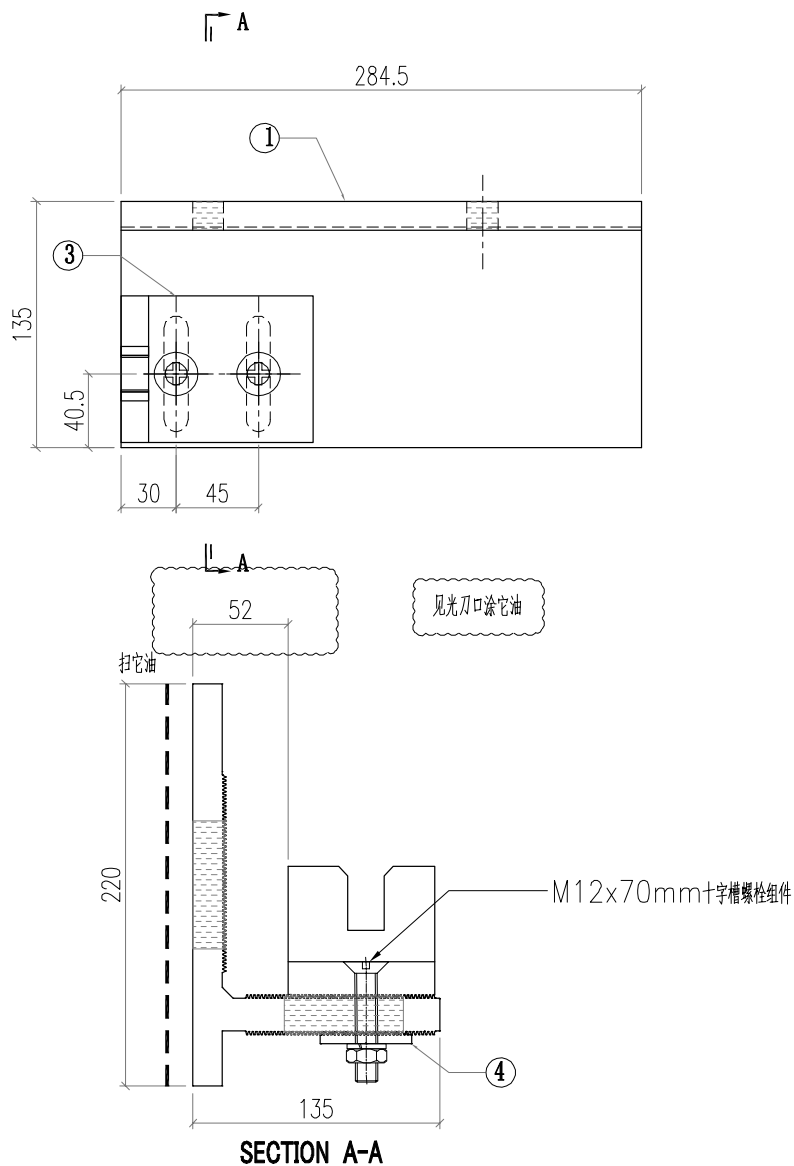
 美特鋁質有限公司 MIDI Aluminium Fabricator Ltd.			工程號 J856 地盘 天榮站	類別 制圖 李傳鵬	物料號 M1 2022-11-25	圖號 BK-P01
修改日期	採用工廠	地盘 ✓	图纸名称 铝料组装图纸	復核 練松文	2022-11-27	數量 -
	材料颜色 -		材料 X86368	批准 林仁安	2022-11-28	單件重量 (KG)



4	AW01-002	AW01	120	2
3	AB02-001	AB02	80	1
2	AB02-002	AB02	80	1
1	X86368-001	X86368	420	1
序号	加工图编号	材料名称	长度	支/幅

标准位

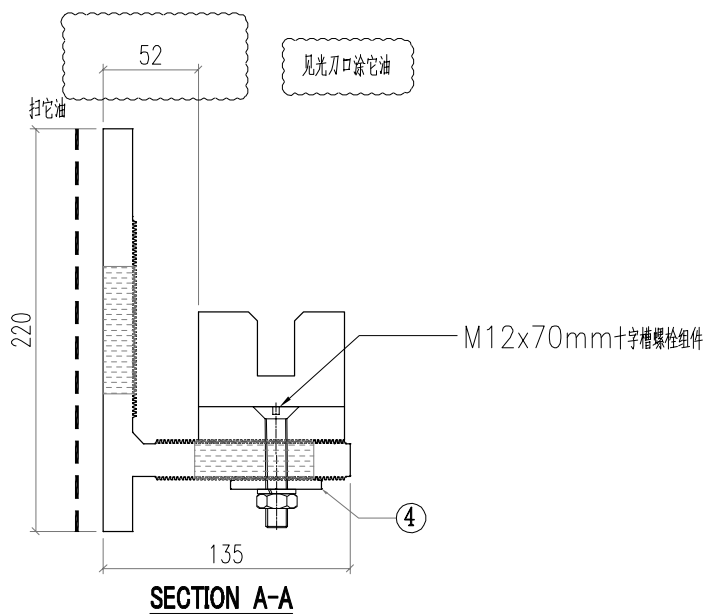
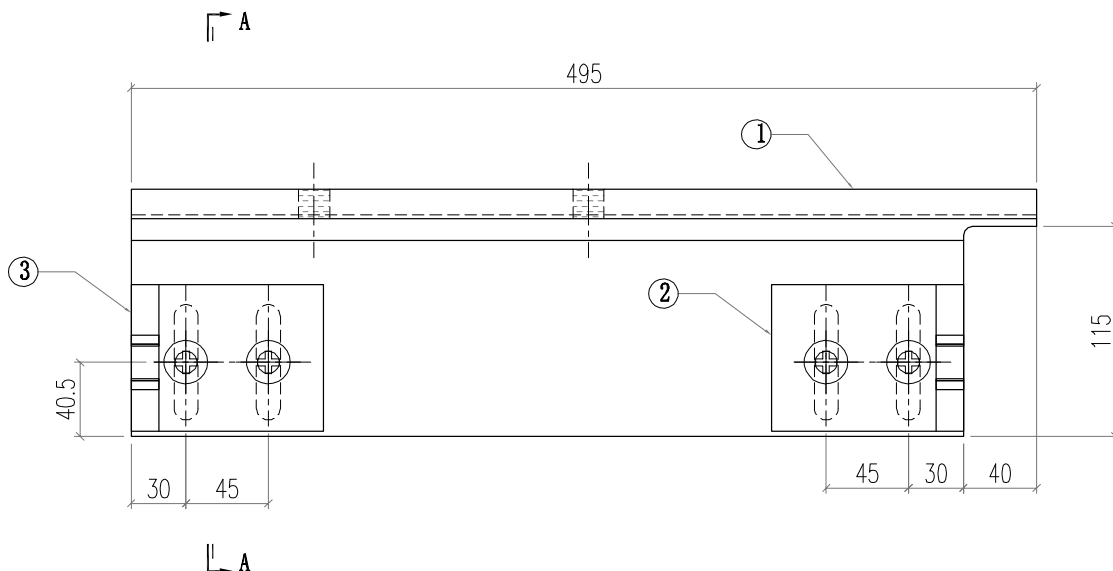
 美特鋁質有限公司 MIDI Aluminium Fabricator Ltd.		工程號 J856 地盘 天榮站	類別 制圖 李傳鵬	物料號 M1 2022-11-25	圖號 BK-P02
修改 日期	採用工廠 材料颜色 -	地盤 ✓ 图纸名称 铝料组装图纸 材料 X86368	復核 練松文 批准 林仁安	2022-11-27 2022-11-28	數量 - 單件重量 (KG)



4	AW01-002	AW01	120	1
3	AB02-001	AB02	80	1
2				
1	X86368-002	X86368	284.5	1
序号	加工图编号	材料名称	长度	支/幅

左边位

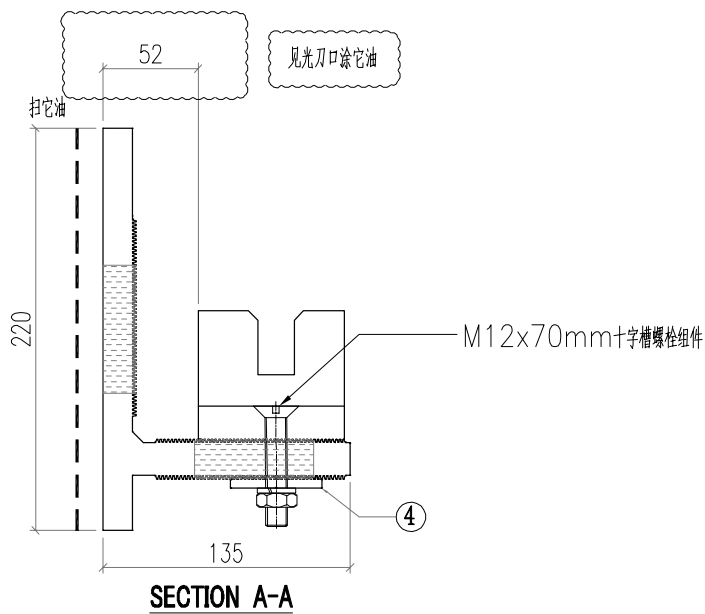
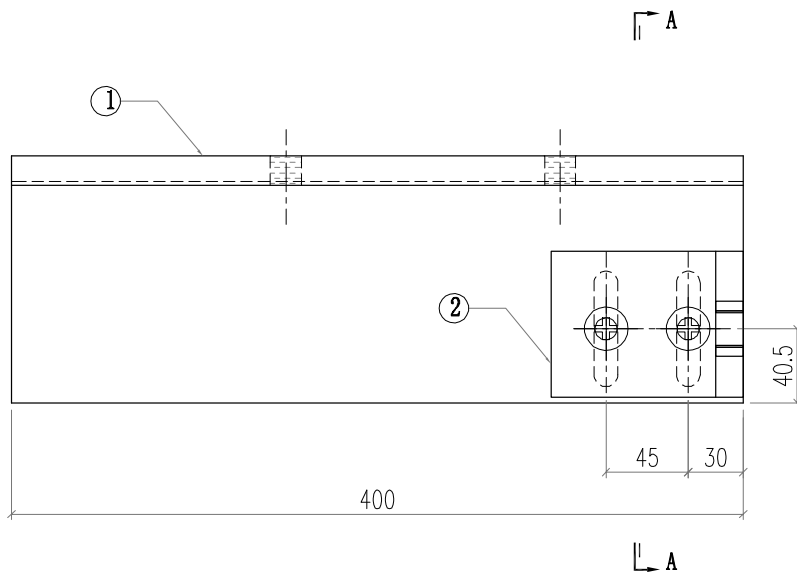
 美特鋁質有限公司 MIDI Aluminium Fabricator Ltd.			工程號 J856 地盘 天榮站	類別 制圖 李傳鵬	物料號 M1 2022-11-25	圖號 BK-P03
修改日期	採用工廠	地盤 ✓	图纸名称 铝料组装图纸	復核 練松文	2022-11-27	數量 -
	材料颜色 -		材料 X86368	批准 林仁安	2022-11-28	單件重量 (KG)



直位十转角
820

4	AW01-002	AW01	120	2
3	AB02-001	AB02	80	1
2	AB02-002	AB02	80	1
1	X86368-003	X86368	495	1
序号	加工图编号	材料名称	长度	支/幅

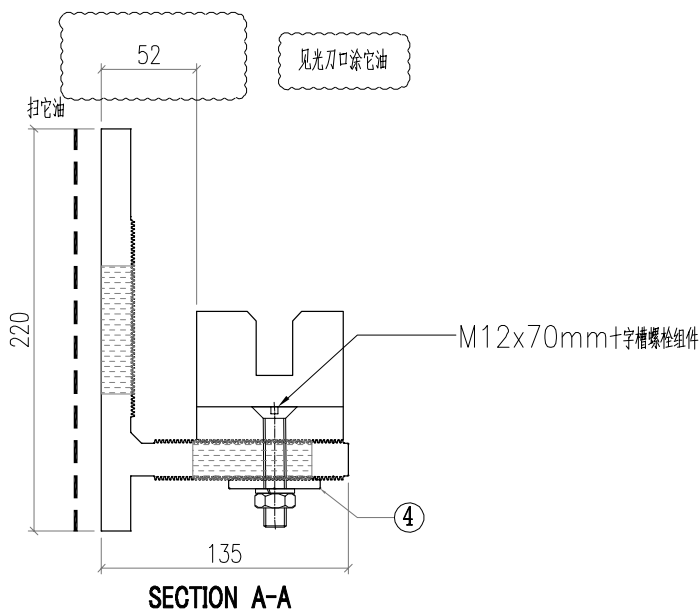
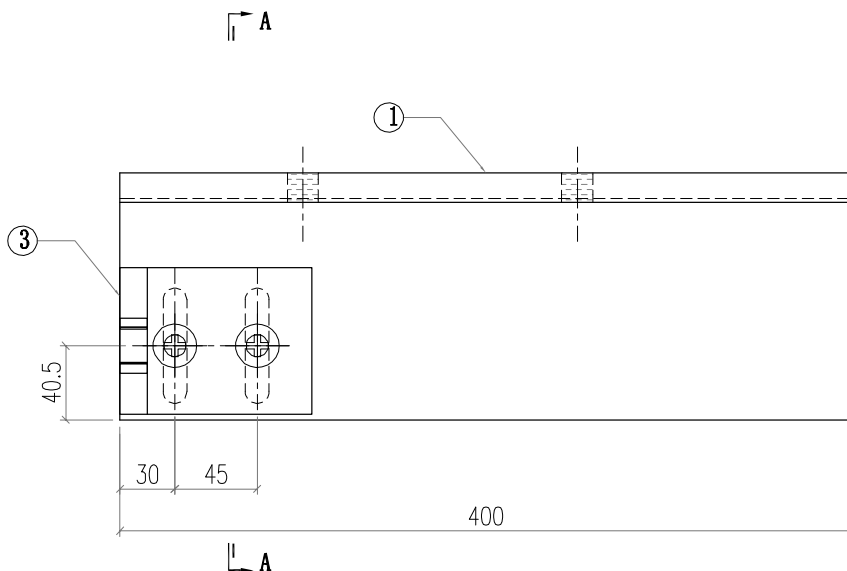
 美特鋁質有限公司 MIDI Aluminium Fabricator Ltd.			工程號 J856 地盘 天榮站	類別 制圖 李傳鵬 復核 練松文 批准 林仁安	物料號 M1 2022-11-25 2022-11-27 2022-11-28	圖號 BK-P04 數量 - 單件重量 (KG)
修改 日期	採用工廠 材料颜色 -	地盤 ✓ 材料 X86368	图纸名称 铝料组装图纸	2022-11-25 2022-11-27 2022-11-28	數量 - 單件重量 (KG)	單件重量 (KG)



4	AW01-002	AW01	120	1
3				
2	AB02-002	AB02	80	1
1	X86368-004	X86368	400	1
序号	加工图编号	材料名称	长度	支/幅

右转角位

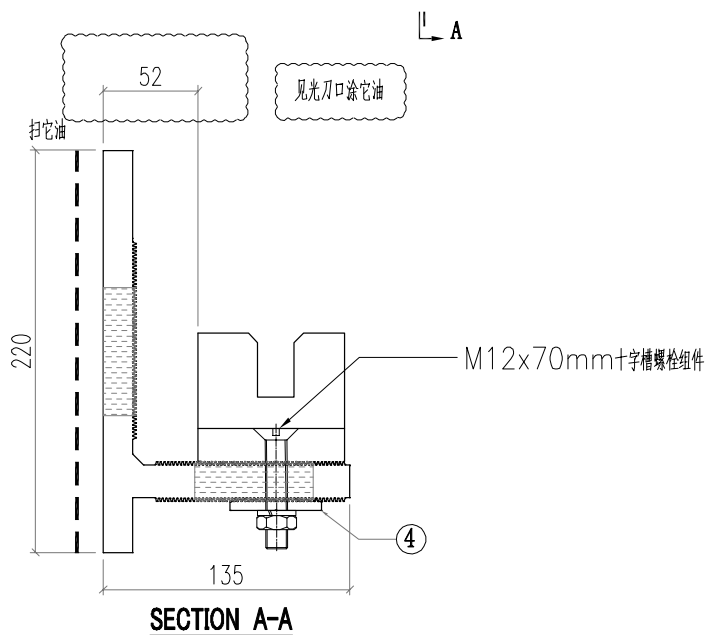
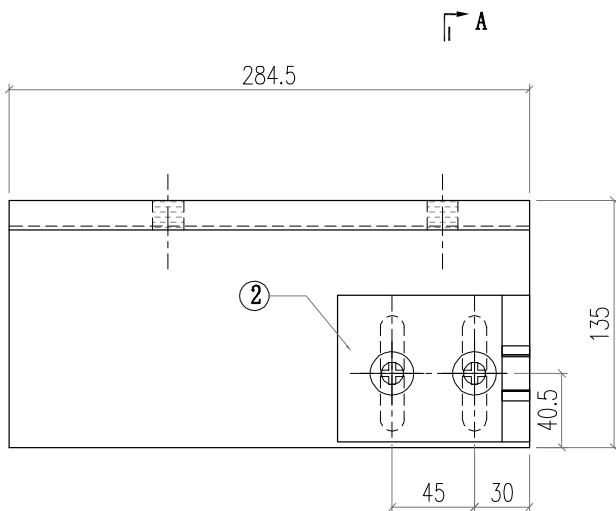
 美特鋁質有限公司 MIDI Aluminium Fabricator Ltd.				工程號 J856 地盘 天榮站	類別 制圖 李傳鵬 復核 練松文 批准 林仁安	物料號 M1 2022-11-25 2022-11-27 2022-11-28	圖號 BK-P05 數量 - 單件重量 (KG)
修改 日期	採用工廠 材料颜色 -	地盤 ✓	图纸名称 铝料组装图纸 材料 X86368	2022-11-25 2022-11-27 2022-11-28	數量 - 單件重量 (KG)		



4	AW01-002	AW01	120	1
3	AB02-001	AB02	80	1
2				
1	X86368-005	X86368	400	1
序号	加工图编号	材料名称	长度	支/幅

左转角位

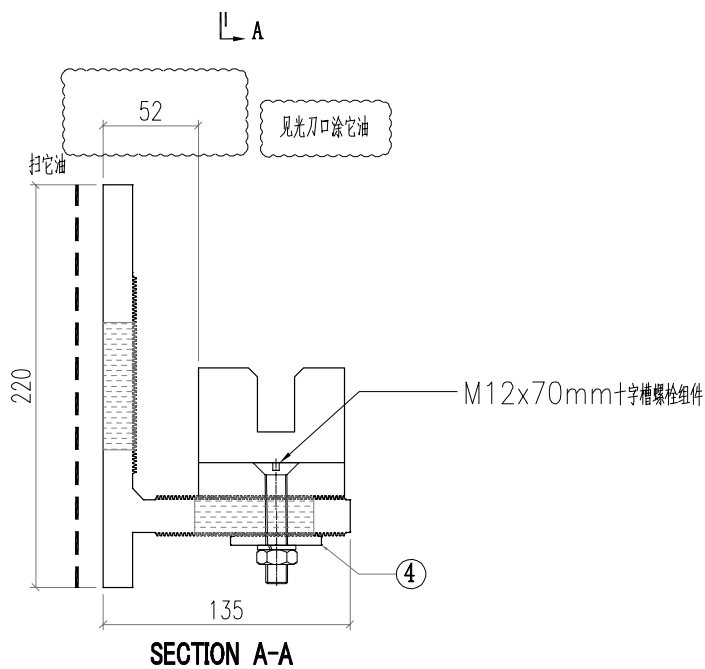
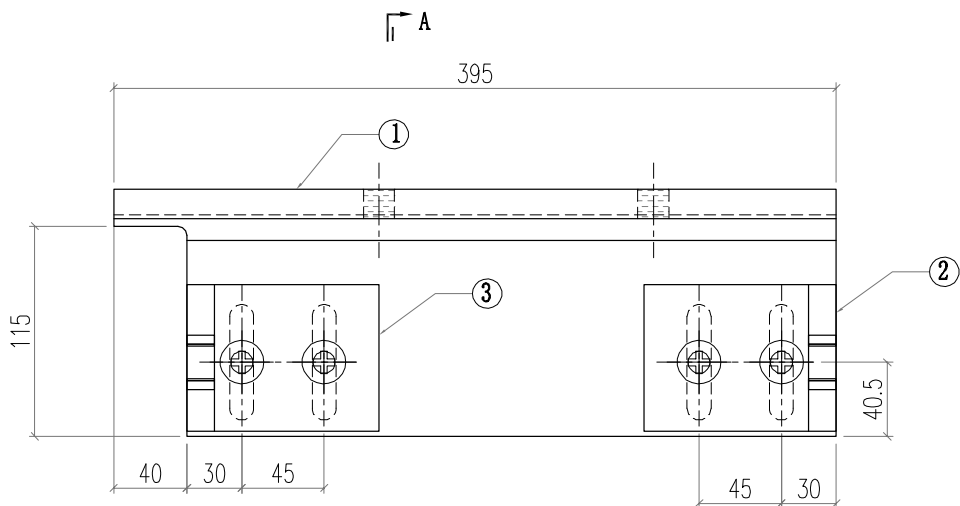
 美特鋁質有限公司 MIDI Aluminium Fabricator Ltd.				工程號 J856 地盘 天榮站	類別 制圖 李傳鵬 復核 練松文 批准 林仁安	物料號 M1 2022-11-25 2022-11-27 2022-11-28	圖號 BK-P06 數量 - 單件重量 (KG)
修改 日期	採用工廠 材料颜色 -	地盤 ✓	图纸名称 铝料组装图纸 材料 X86368				



4	AW01-002	AW01	120	1
3				
2	AB02-002	AB02	80	1
1	X86368-006	X86368	284.5	1
序号	加工图编号	材料名称	长度	支/幅

右边位

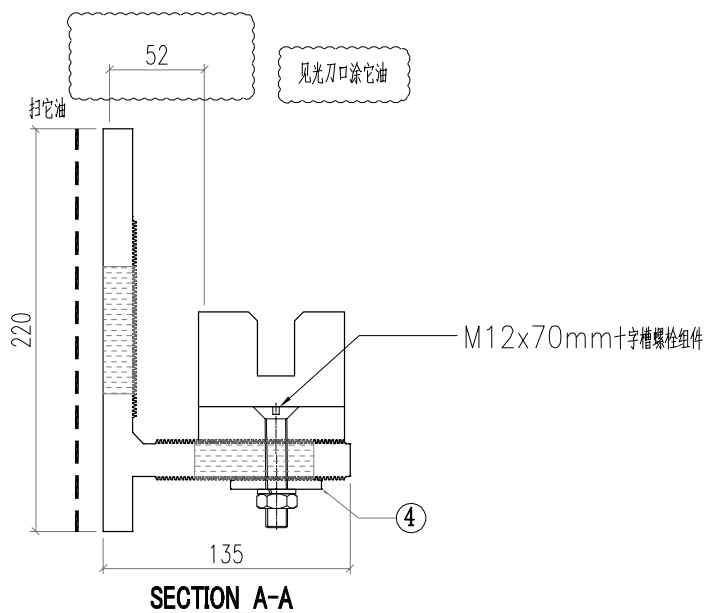
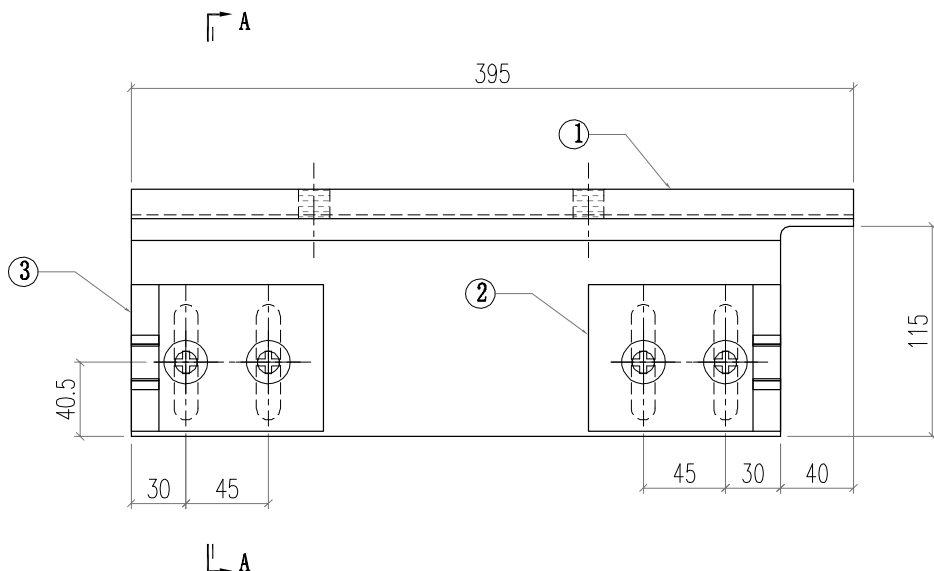
 美特鋁質有限公司 MIDI Aluminium Fabricator Ltd.			工程號 J856 地盘 天榮站	類別 制圖 李傳鵬 2022-11-25	物料號 M1 圖號 BK-P07
修改 日期	採用工廠 材料颜色 -	地盤 ✓	图纸名称 铝料组装图纸 材料 X86368	復核 練松文 2022-11-27 批准 林仁安 2022-11-28	數量 - 單件重量 (KG)



4	AW01-002	AW01	120	2
3	AB02-001	AB02	80	1
2	AB02-002	AB02	80	1
1	X86368-007	X86368	395	1
序号	加工图编号	材料名称	长度	支/幅

直位 + 转角
720

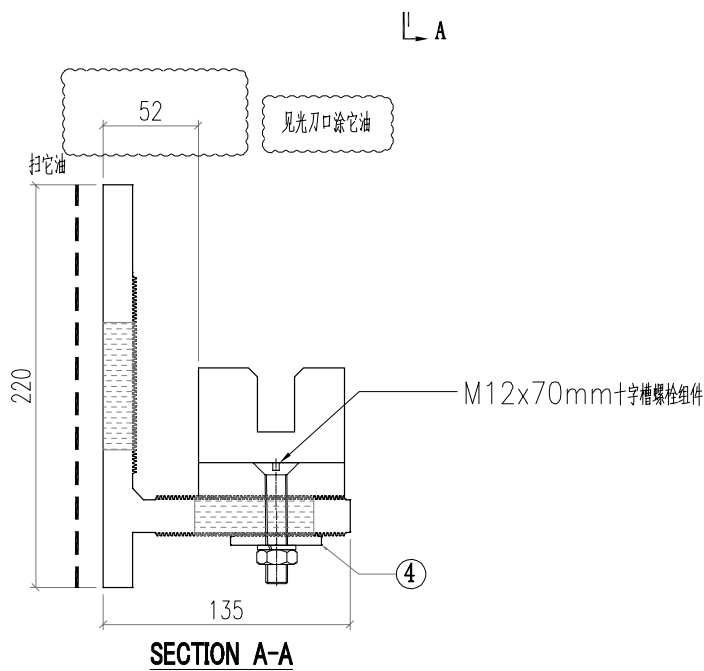
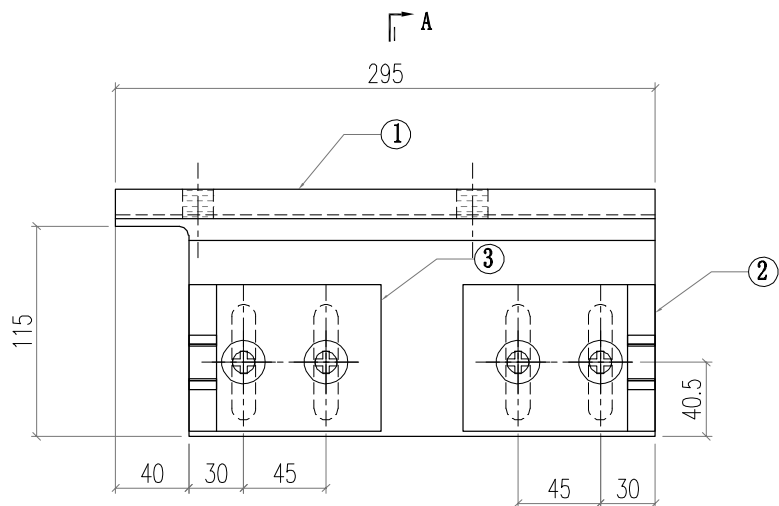
 美特鋁質有限公司 MIDI Aluminium Fabricator Ltd.			工程號 J856 地盘 天榮站	類別 制圖 李傳鵬	物料號 2022-11-25	M1 圖號 BK-P08
修改 日期	採用工廠 材料颜色 -	地盤 ✓	图纸名称 铝料组装图纸 材料 X86368	復核 練松文 批准 林仁安	2022-11-27 2022-11-28	數量 - 單件重量 (KG)



4	AW01-002	AW01	120	2
3	AB02-001	AB02	80	1
2	AB02-002	AB02	80	1
1	X86368-008	X86368	395	1
序号	加工图编号	材料名称	长度	支/幅

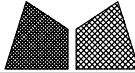
直位十转角
720

 美特鋁質有限公司 MIDI Aluminium Fabricator Ltd.			工程號 J856 地盘 天榮站	類別 制圖 李傳鵬 2022-11-25 復核 練松文 2022-11-27 批准 林仁安 2022-11-28	物料號 M1 圖號 BK-P09 數量 - 單件重量 (KG)
修改 日期	採用工廠 材料颜色 -	地盤 ✓	图纸名称 铝料组装图纸 材料 X86368		



4	AW01-002	AW01	120	2
3	AB02-001	AB02	80	1
2	AB02-002	AB02	80	1
1	X86368-007	X86368	295	1
序号	加工图编号	材料名称	长度	支/幅

直位 + 转角
620

 美特鋁質有限公司 MIDI Aluminium Fabricator Ltd.				工程號 J856 地盘 天榮站		類別	物料號 M1	圖號 AW01-001	
修改日期	採用工廠	地盘 <input checked="" type="checkbox"/>	图纸名称 铝料加工图	制圖 李傳鵬 2022-11-25	復核 練松文 2022-11-27	數量 -	單件重量	(KG)	
材料颜色 -	材料 AW01	批准 林仁安 2022-11-28							

