



工程指示 / 要求簡箋 ENGINEER INSTRUCTIONS (E.I.)

工程指示編號:	EI- 6867	修改版本:	-
	HK- 2372		
工程編號:	J 856	工程名稱:	TSWTL23 天榮
收件人:	生統/謝永林 / <i>Image</i>	發件人:	Thomas Wong
工程項目:	46F廠用門窗 趟門大貨 鐵件(B.M表+圖則表+加工圖+位置圖)	日期:	19/10/2023

<input checked="" type="checkbox"/> 原合約工程包	<input type="checkbox"/> 原合約工程加 / 減脹 QT-	<input type="checkbox"/> 新工程報價 QT-
--	--	------------------------------------

信件批核號碼/圖紙參考編號:	批核模具圖紙編號:
客戶指示附件:	管理內部批簽署:

<input type="checkbox"/> 初步鋁料 B.M.	<input type="checkbox"/> 加工拆圖, 然後生產	<input type="checkbox"/> 尺寸表
<input type="checkbox"/> 正式鋁料 B.M.	<input type="checkbox"/> 技術上資料/指示	<input type="checkbox"/> 報價
<input type="checkbox"/> 配件 B.M.	<input type="checkbox"/> 樣辦或貨品說明書	<input type="checkbox"/> 分判合約
<input type="checkbox"/> 其他:		

內容: 46F廠用門窗, 趟門大貨 鐵件(B.M表+圖則表+加工圖+位置圖) <i>熱浸鋅處理 (需換快證書)</i> <i>需通知工程部 驗料日子、時間。</i> <i>驗料: Visual 100% MPI 20%</i> <i>優先生產 T3, T2-30/10, T1-2024年3月。</i>
完成上列要求日期: 27/10/2023

國內

<input type="checkbox"/> 生產技術總監	<input type="checkbox"/> 連附件	<input checked="" type="checkbox"/> 技術部	<input checked="" type="checkbox"/> 連附件	<input type="checkbox"/> 生產部	<input type="checkbox"/> 連附件
<input type="checkbox"/> 採購部	<input type="checkbox"/> 連附件	<input checked="" type="checkbox"/> 生產統籌部	<input checked="" type="checkbox"/> 連附件	<input type="checkbox"/> 報關組	<input type="checkbox"/> 連附件
<input type="checkbox"/> 質檢部	<input type="checkbox"/> 連附件	<input type="checkbox"/> 會計部	<input type="checkbox"/> 連附件	<input type="checkbox"/> 機械設計部	<input type="checkbox"/> 連附件
<input type="checkbox"/> 香港辦	<input type="checkbox"/> 連附件	<input checked="" type="checkbox"/> 其他: 謝永林			

香港

<input type="checkbox"/> 行政部	<input type="checkbox"/> 連附件	<input type="checkbox"/> 會計部	<input type="checkbox"/> 連附件	<input type="checkbox"/> 統籌部	<input type="checkbox"/> 連附件	<input type="checkbox"/> 工程部	<input type="checkbox"/> 連附件
<input checked="" type="checkbox"/> 採購部	<input checked="" type="checkbox"/> 連附件	<input type="checkbox"/> QS部	<input type="checkbox"/> 連附件	<input type="checkbox"/> 地盤管理	<input type="checkbox"/> 連附件	<input type="checkbox"/> 維修部	<input type="checkbox"/> 連附件

*發件人簽署: <i>張</i>	*組別成員批核簽署: <i>JM</i>
傳遞編號:	項目經理簽署:

**圖則登記表**  
**DRAWING REGISTER**

工程名稱 Project Title: 天水圍天榮站 46F-后裝門窗鐵件拆圖 (廠用)		接收日期 Receiving Date (適用於客戶圖則)
工程編號 Project No: J-856		年
分發予 Distributed To		月
圖則編號 Drg. No.		日
圖則名稱 Drawing Title		年
修訂編號 Revision No.		月
		日
BK1-TT	角鐵拆圖	23
BK1-BB	角鐵拆圖	10
BK1-BB2	角鐵拆圖	17
BK1-QQ	角鐵拆圖	
BK2-TT	角鐵拆圖	
BK2-BB	角鐵拆圖	
BK2-QQ	角鐵拆圖	
BT3AA	鐵件固定碼拆圖	
BB3BB	鐵件固定碼拆圖	
BT4AA	鐵件固定碼拆圖	
BB4BB	鐵件固定碼拆圖	
BT5AA	鐵件固定碼拆圖	
BB5BB	鐵件固定碼拆圖	
BT3AA-L	角鐵拆圖	
BT3AA-R	角鐵拆圖	
SD-MG4-05	鐵通加工圖	
SD-MG4-05R	鐵通加工圖	
T3-MG4-S01	鐵通加工圖	
T3-MG4-S04	鐵通加工圖	
MG2-S01	鐵通加工圖	
MG2-S04	鐵通加工圖	
J856-SD-IW-5151	鐵件位置圖	
J856-SD-IW-5152	鐵件位置圖	

**圖則登記表**  
**DRAWING REGISTER**

接收日期 Receiving Date (適用於客戶圖則)		年							
工程名稱 Project Title: 天水圍天榮站		月							
46F-后裝門窗鐵件拆圖 (廠用)		日							
工程編號 Project No: J-856									
分發予 Distributed To									
		年	23						
		月	10						
		日	17						
圖則編號 Drg. No.	圖則名稱 Drawing Title		修訂編號 Revision No.						
J856-SD-IW-5153	鐵件位置圖	24	-						
J856-SD-IW-5155	鐵件位置圖	25	-						
J856-SD-IW-5156	鐵件位置圖	26	-						
J856-SD-IW-5251	鐵件位置圖	27	-						
J856-SD-IW-5253	鐵件位置圖	28	-						
J856-SD-IW-5254	鐵件位置圖	29	-						
J856-SD-IW-5351	鐵件位置圖	30	-						
J856-SD-IW-5353	鐵件位置圖	31	-						
J856-SD-IW-5354	鐵件位置圖	32	-						
J856-SD-IW-5355	鐵件位置圖	33	-						
J856-SD-IW-5356	鐵件位置圖	34	-						

 美特鋁質有限公司 MIDI Aluminium Fabricator Ltd	工程號：J-856	計算：謝永林/劉龍浩	日期:2023.8.31	送呈: 胡哥
	地盤名稱：天榮站	核對：謝永林	日期:2023.10.17	副本:
廠用鐵件B.M.表	項目類別：46F-門窗用鐵件	批准：	日期:	總重量： 786.446 KG
	A/C Code:			此BM依據拆圖資料計算

序號	修改標示	物料編號	配件名稱	顏色	實用	後備	總數	單位	單件重量	總重量	備注
								件	KG		
1		BK1-TT	角鐵拆圖	熱浸鋅/涂瀝青油	36	0	36	件	0.257	9.262	
2		BK1-BB	角鐵拆圖	熱浸鋅/涂瀝青油	16	0	16	件	0.269	4.305	
3		BK1-BB2	角鐵拆圖	熱浸鋅/涂瀝青油	20	0	20	件	0.273	5.459	
4		BK1-QQ	角鐵拆圖	熱浸鋅/涂瀝青油	50	0	50	件	0.257	12.863	
5		BK2-TT	角鐵拆圖	熱浸鋅/涂瀝青油	19	0	19	件	0.293	5.559	
6		BK2-BB	角鐵拆圖	熱浸鋅/涂瀝青油	19	0	19	件	0.380	7.227	
7		BK2-QQ	角鐵拆圖	熱浸鋅/涂瀝青油	20	0	20	件	0.293	5.852	
8		BT3AA	鐵件固定碼拆圖	熱浸鋅/涂瀝青油	6	0	6	件	1.078	6.469	
9		BT3AA-1	鐵巴拆圖	熱浸鋅/涂瀝青油	6	0	6	件	0.118	0.707	
10		BT3BB	鐵件固定碼拆圖	熱浸鋅/涂瀝青油	6	0	6	件	1.223	7.340	
11		BT4AA	鐵件固定碼拆圖	熱浸鋅/涂瀝青油	3	0	3	件	1.981	5.943	
12		BB4BB	鐵件固定碼拆圖	熱浸鋅/涂瀝青油	3	0	3	件	1.223	3.670	
13		BT5AA	鐵件固定碼拆圖	熱浸鋅/涂瀝青油	4	0	4	件	0.835	3.339	
14		BT5BB	鐵件固定碼拆圖	熱浸鋅/涂瀝青油	4	0	4	件	0.857	3.427	
15		BT3AA-L	角鐵拆圖	熱浸鋅/涂瀝青油	6	0	6	件	0.521	3.128	
16		BT3AA-R	角鐵拆圖	熱浸鋅/涂瀝青油	6	0	6	件	0.521	3.128	
17		SD-MG4-05	鐵通加工圖	熱浸鋅/涂瀝青油	3	0	3	件	19.936	59.809	
18		SD-MG4-05R	鐵通加工圖	熱浸鋅/涂瀝青油	3	0	3	件	19.936	59.809	
19		T3-MG4-S01	鐵通加工圖	熱浸鋅/涂瀝青油	3	0	3	件	17.954	53.863	
20		T3-MG4-S04	鐵通加工圖	熱浸鋅/涂瀝青油	3	0	3	件	17.954	53.863	
21		MG2-S01	鐵通加工圖	熱浸鋅/涂瀝青油	13	0	13	件	18.132	235.713	
22		MG2-S04	鐵通加工圖	熱浸鋅/涂瀝青油	13	0	13	件	18.132	235.713	
						合計:	262	件	合計:	786.446	



美特鋁質 有限公司  
MIDI Aluminium Fabricator Ltd.

工程號

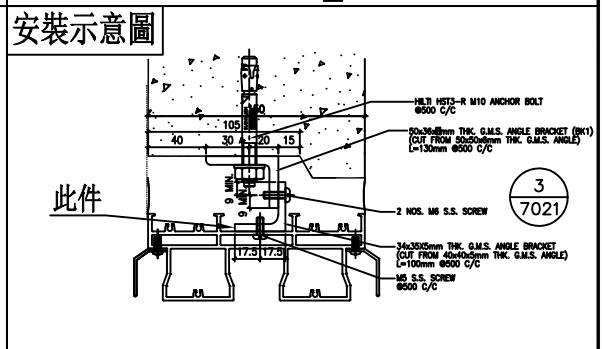
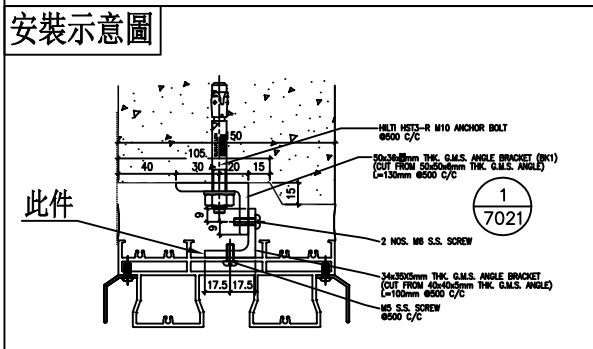
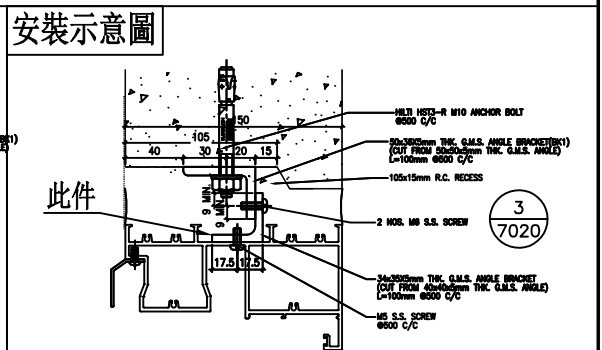
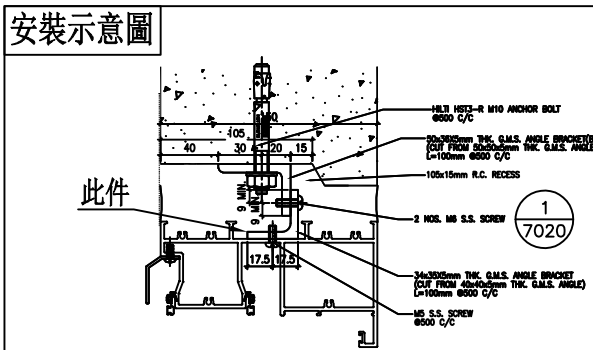
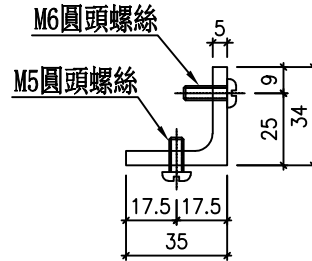
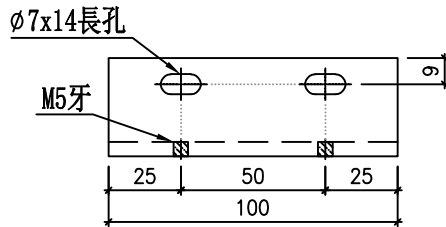
J-856

地盤

天榮站



物料編號	數量	樓層	使用窗號	座數
BK1-TT	4	46/F	AW103	T1
BK1-TT	6	46/F	AW106	T1
BK1-TT	6	46/F	AW204	T2
BK1-TT	4	46/F	AW301	T3
BK1-TT	4	46/F	AW303	T3
BK1-TT	4	46/F	AW305	T3
BK1-TT	8	46/F	AW306	T3
合計	36			



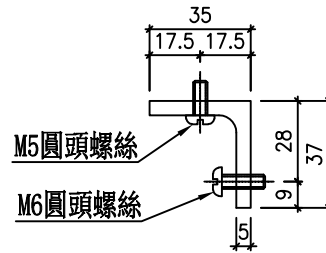
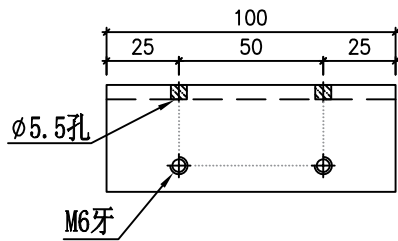
名稱	角鐵拆圖	制圖	黃瓊玉	2023.08.28	修改		
材料	35x34x5mm角鐵	復核	謝永林	2023.09.07	日期		
顏色	熱浸鋅/塗瀝青油	批准			圖號	BK1-TT	



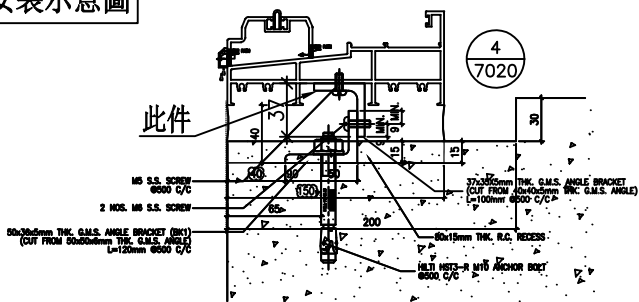
工程號 J-856 地盤 天榮站



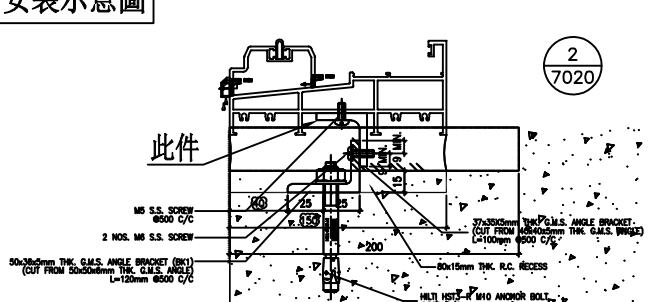
物料編號	數量	樓層	使用窗號	座數
BK1-BB	4	46/F	AW301	T3
BK1-BB	4	46/F	AW303	T3
BK1-BB	8	46/F	AW306	T3
合計	16			



安裝示意圖



安裝示意圖



名稱	角鐵拆圖	制圖	黃瓊玉	2023.08.28	修改			
材料	37x35x5mm角鐵	復核	謝永林	2023.09.07	日期			
顏色	熱浸鋅/塗瀝青油	批准			圖號	BK1-BB		



美特鋁質 有限公司  
MIDI Aluminium Fabricator Ltd.

工程號

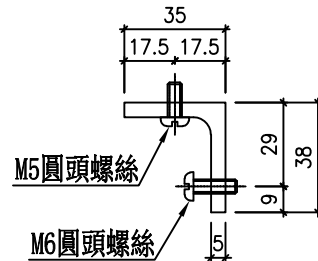
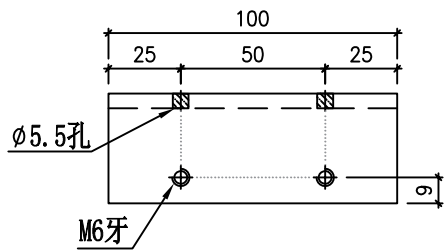
J-856

地盤

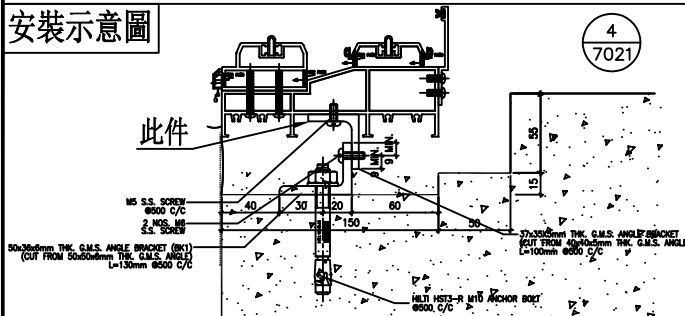
天榮站



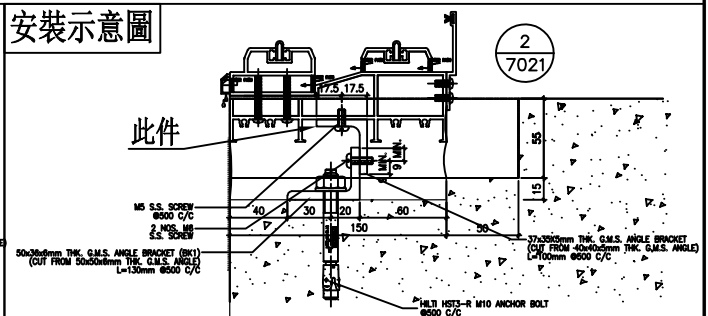
物料編號	數量	樓層	使用窗號	座數
BK1-BB2	4	46/F	AW103	T1
BK1-BB2	6	46/F	AW106	T1
BK1-BB2	6	46/F	AW204	T2
BK1-BB2	4	46/F	AW305	T3
合計	20			



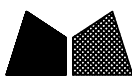
安裝示意圖



安裝示意圖



名稱	角鐵拆圖	制圖	黃瓊玉	2023.08.28	修改		
材料	38x35x5mm角鐵	復核	謝永林	2023.09.07	日期		
顏色	熱浸鋅/塗瀝青油	批准			圖號	BK1-BB2	



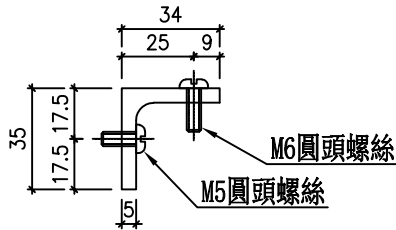
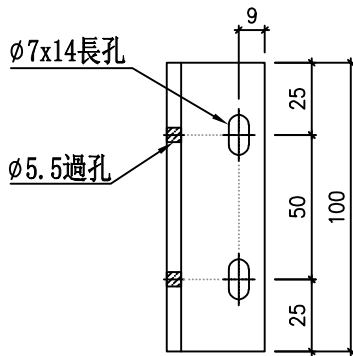
美特鋁質 有限公司  
MIDI Aluminium Fabricator Ltd.

工程號

J-856

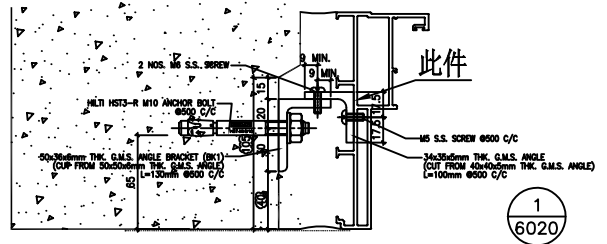
地盤

天榮站

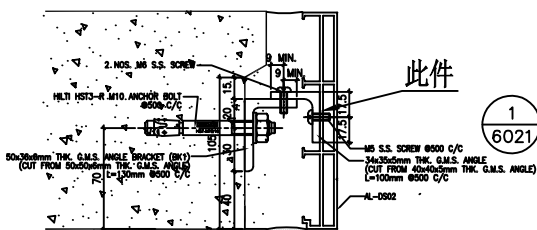


物料編號	數量	樓層	使用窗號	座數
BK1-QQ	5	46/F	AW103	T1
BK1-QQ	10	46/F	AW106	T1
BK1-QQ	10	46/F	AW204	T2
BK1-QQ	5	46/F	AW301	T3
BK1-QQ	5	46/F	AW303	T3
BK1-QQ	5	46/F	AW305	T3
BK1-QQ	10	46/F	AW306	T3
合計	50			

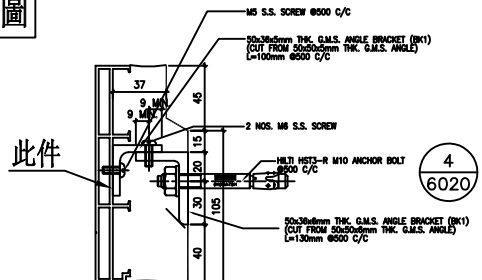
安裝示意圖



安裝示意圖



安裝示意圖



名稱	角鐵拆圖	制圖	黃瓊玉	2023.08.28	修改		
材料	35x34x5mm角鐵	復核	謝永林	2023.09.07	日期		
顏色	熱浸鋅/塗滷青油	批准			圖號	BK1-QQ	



美特鋁質 有限公司  
MIDI Aluminium Fabricator Ltd.

工程號

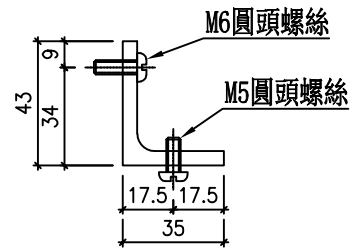
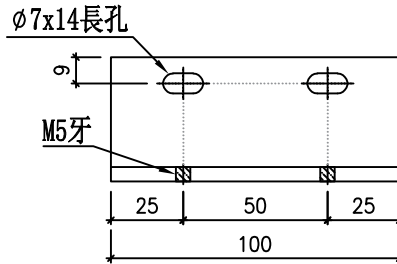
J-856

地盤

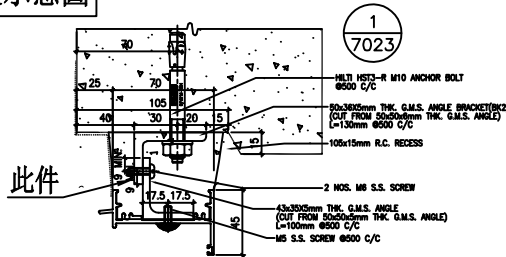
天榮站



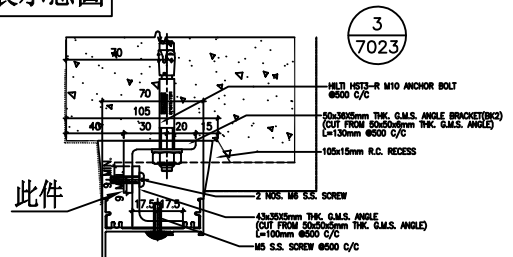
物料編號	數量	樓層	使用窗號	座數
BK2-TT	5	46/F	AW103	T1
BK2-TT	5	46/F	AW301	T3
BK2-TT	5	46/F	AW303	T3
BK2-TT	4	46/F	AW305	T3
合計	19			



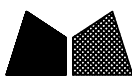
安裝示意圖



安裝示意圖



名稱	角鐵拆圖	制圖	黃瓊玉	2023.08.28	修改		
材料	43x35x5mm角鐵	復核	謝永林	2023.09.07	日期		
顏色	熱浸鋅/塗瀝青油	批准			圖號	BK2-TT	



美特鋁質 有限公司  
MIDI Aluminium Fabricator Ltd.

工程號

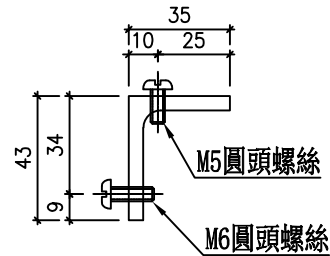
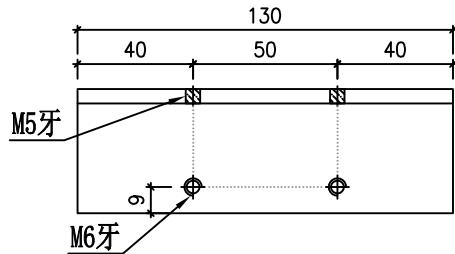
J-856

地盤

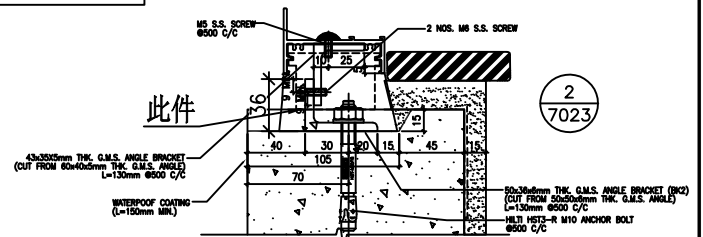
天榮站



物料編號	數量	樓層	使用窗號	座數
BK2-BB	5	46/F	AW103	T1
BK2-BB	5	46/F	AW301	T3
BK2-BB	5	46/F	AW303	T3
BK2-BB	4	46/F	AW305	T3
合計	19			



安裝示意圖



名稱	角鐵拆圖	制圖	黃瓊玉	2023.08.28	修改			
材料	43x35x5mm角鐵	復核	謝永林	2023.09.07	日期			
顏色	熱浸鋅/塗瀝青油	批准			圖號	BK2-BB		



美特鋁質 有限公司  
MIDI Aluminium Fabricator Ltd.

工程號

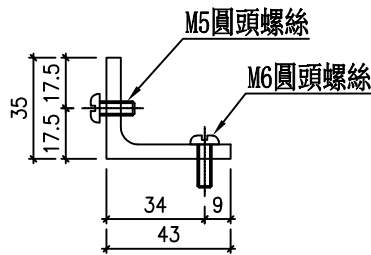
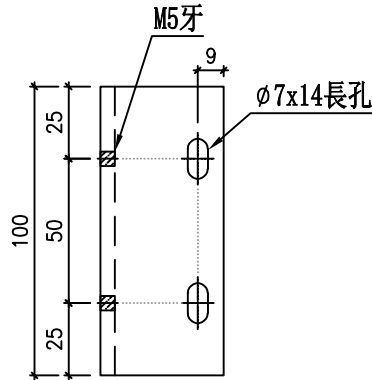
J-856

地盤

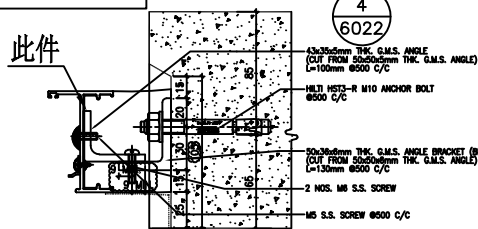
天榮站



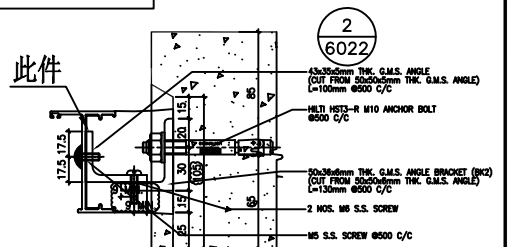
物料編號	數量	樓層	使用窗號	座數
BK2-QQ	5	46/F	AW103	T1
BK2-QQ	5	46/F	AW301	T3
BK2-QQ	5	46/F	AW303	T3
BK2-QQ	5	46/F	AW305	T3
合計	20			



安裝示意圖



安裝示意圖



名稱	角鐵拆圖	制圖	黃瓊玉	2023.08.28	修改			
材料	43x35x5mm角鐵	復核	謝永林	2023.09.07	日期			
顏色	熱浸鋅/塗瀝青油	批准			圖號	BK2-QQ		



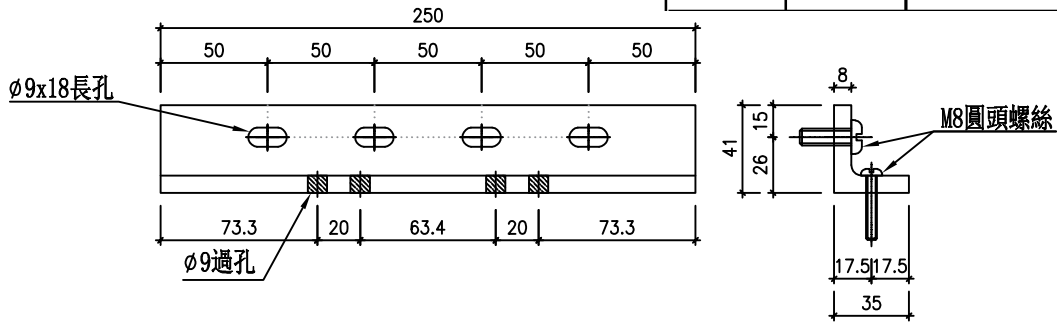
美特鋁質 有限公司  
MIDI Aluminium Fabricator Ltd.

工程號 J-856 地盤 天榮站

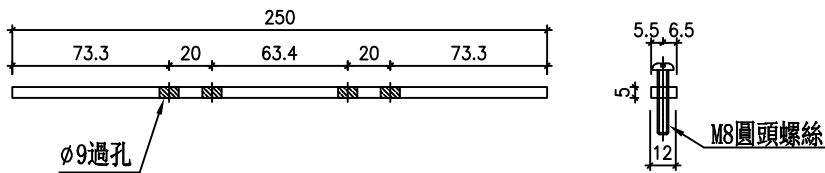
數量	樓層	使用窗號	座數
2	46/F	AW301	T3
2	46/F	AW303	T3
2	46/F	AW306	T3
6	合計		

工廠用

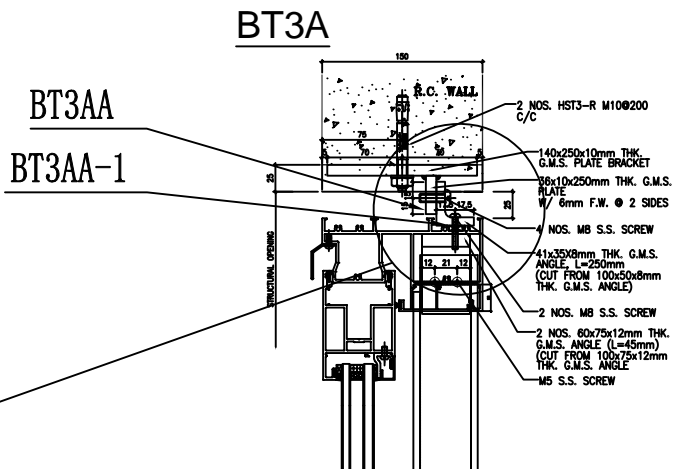
BT3AA



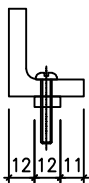
BT3AA-1



安裝示意圖



角鐵和墊巴安裝示意圖



名稱	角鐵拆圖	制圖	黃瓊玉	2023.08.28	修改		
材料	41x35x8mm鐵角/5mm鐵巴	復核	謝永林	2023.09.07	日期		
顏色	熱浸鋅/塗瀝青油	批准			圖號	BT3AA	



美特鋁質 有限公司  
MIDI Aluminium Fabricator Ltd.

工程號

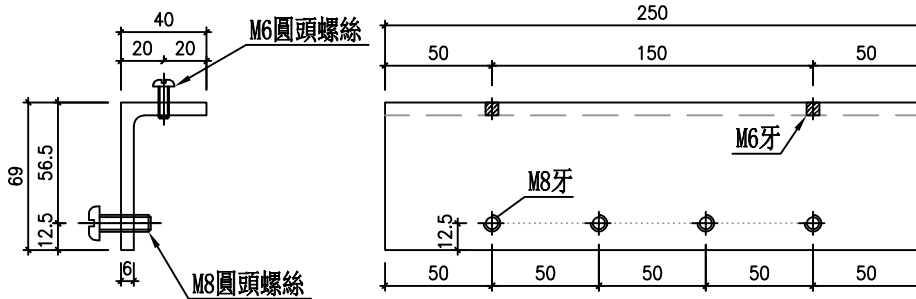
J-856

地盤

天榮站

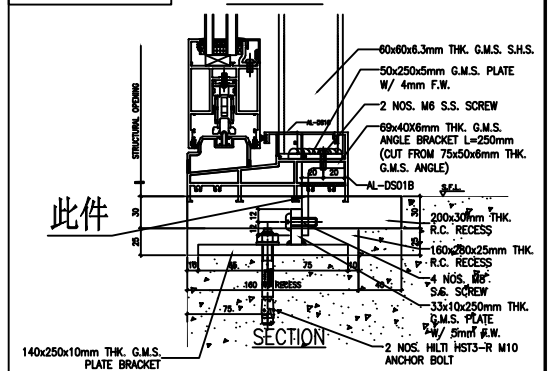


數量	樓層	使用窗號	座數
2	46/F	AW301	T3
2	46/F	AW303	T3
2	46/F	AW306	T3
6	合計		



安裝示意圖

BB3B



名稱	角鐵拆圖	制圖	黃瓊玉	2023.08.28	修改			
材料	69x40x6mm鐵角	復核	謝永林	2023.09.07	日期			
顏色	熱浸鋅/塗瀝青油	批准			圖號	BB3BB		



美特鋁質 有限公司  
MIDI Aluminium Fabricator Ltd.

工程號

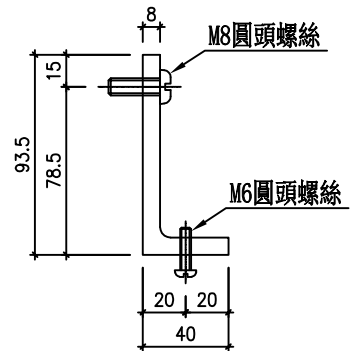
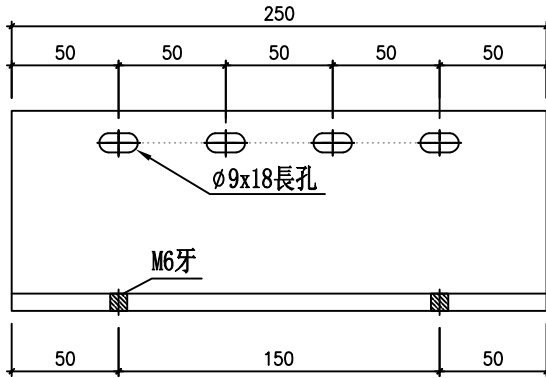
J-856

地盤

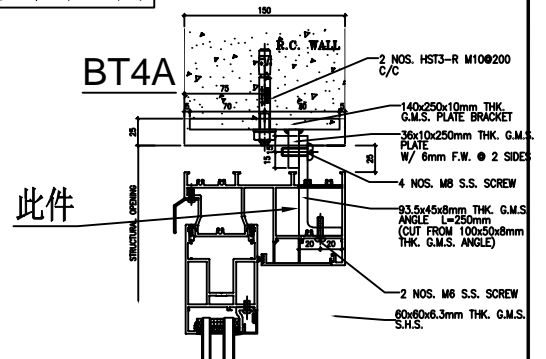
天榮站



數量	樓層	使用窗號	座數
1	46/F	AW301	T3
1	46/F	AW303	T3
1	46/F	AW306	T3
3	合計		



安裝示意圖



名稱	角鐵拆圖	制圖	黃瓊玉	2023.08.28	修改			
材料	93.5x40x8mm鐵角	復核	謝永林	2023.09.07	日期			
顏色	熱浸鋅/塗瀝青油	批准			圖號	BT4AA		



美特鋁質 有限公司  
MIDI Aluminium Fabricator Ltd.

工程號

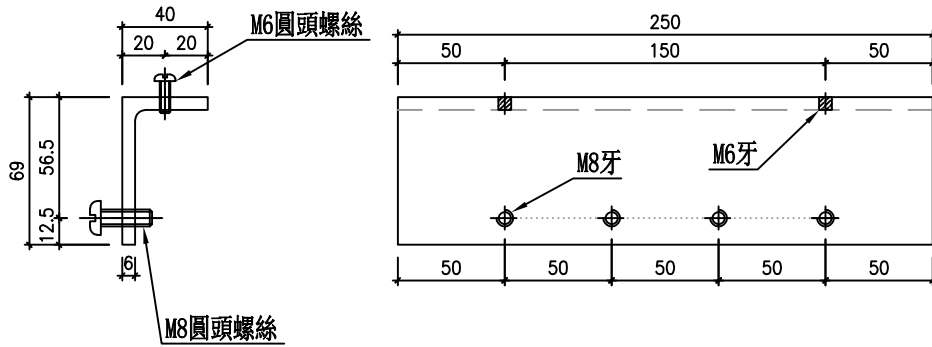
J-856

地盤

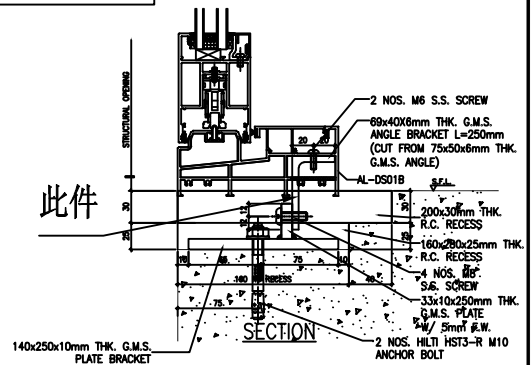
天榮站

工廠用

數量	樓層	使用窗號	座數
1	46/F	AW301	T3
1	46/F	AW303	T3
1	46/F	AW306	T3
3	合計		



安裝示意圖 BB4B



名稱	角鐵拆圖	制圖	黃瓊玉	2023.08.28	修改			
材料	69x40x6mm鐵角	復核	謝永林	2023.09.07	日期			
顏色	熱浸鋅/塗瀝青油	批准			圖號	BB4BB		



美特鋁質 有限公司  
MIDI Aluminium Fabricator Ltd.

工程號

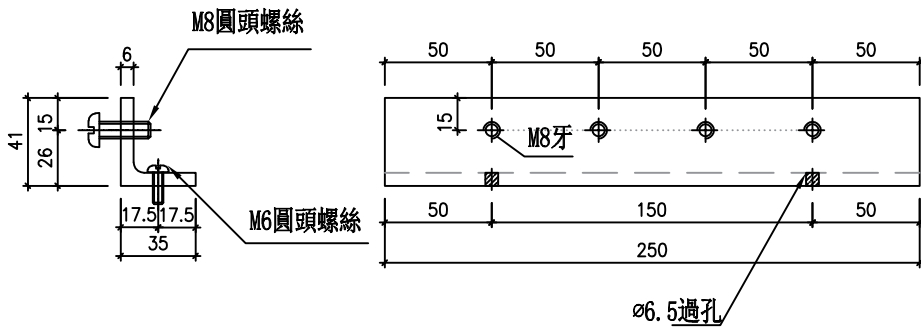
J-856

地盤

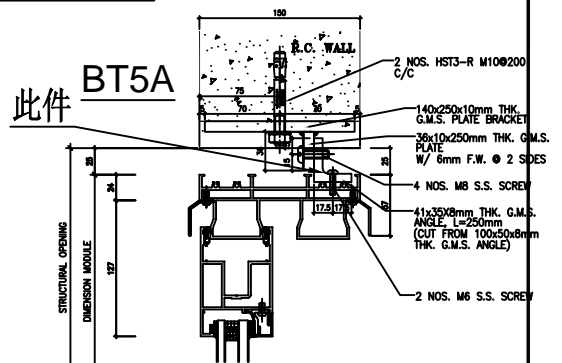
天榮站

工廠用

數量	樓層	使用窗號	座數
1	46/F	AW103	T1
1	46/F	AW106	T1
1	46/F	AW204	T2
1	46/F	AW305	T3
4	合計		



安裝示意圖



名稱	鐵件固定碼拆圖	制圖	黃瓊玉	2023.08.28	修改		
材料	41x35x8mm鐵角	復核	謝永林	2023.09.07	日期		
顏色	熱浸鋅/塗瀝青油	批准			圖號	BT5AA	







美特鋁質 有限公司  
MIDI Aluminium Fabricator Ltd.

工程號

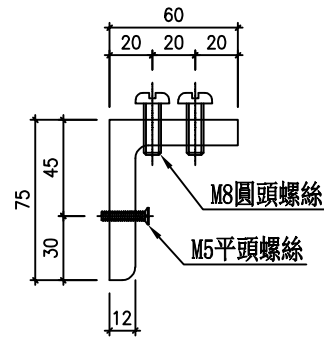
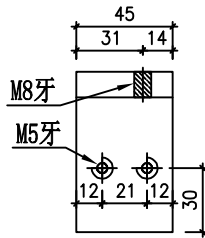
J-856

地盤

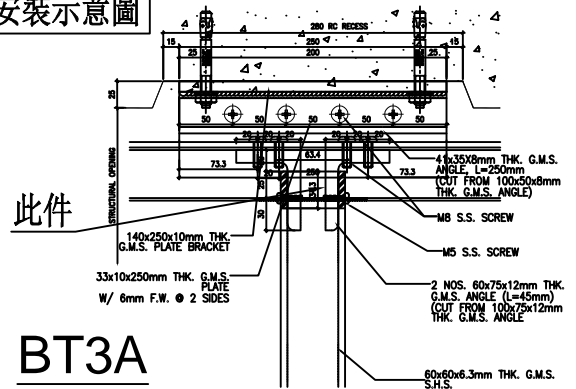
天榮站



數量	樓層	使用窗號	座數
2	46/F	AW301	T3
2	46/F	AW303	T3
2	46/F	AW306	T3
6	合計		



安裝示意圖



名稱	角鐵拆圖	制圖	黃瓊玉	2023.08.28	修改		
材料	75x60x12mm角鐵	復核	謝永林	2023.09.07	日期		
顏色	熱浸鋅/塗瀝青油	批准			圖號	BT3AA-R	

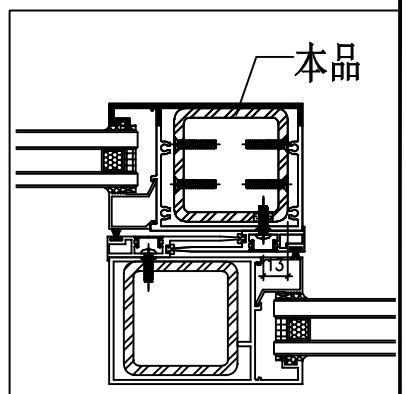
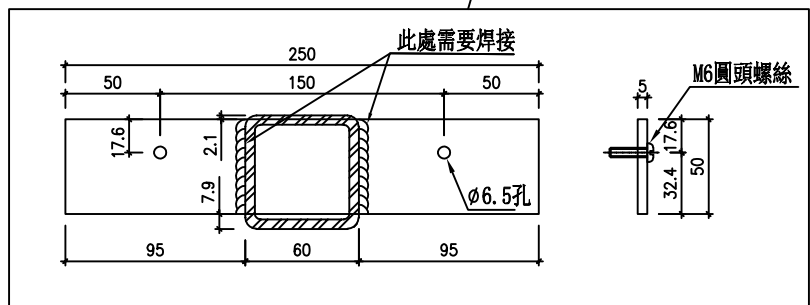
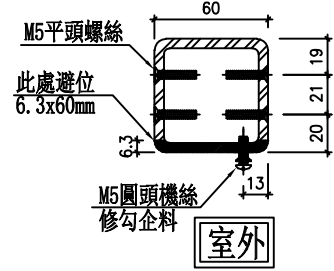
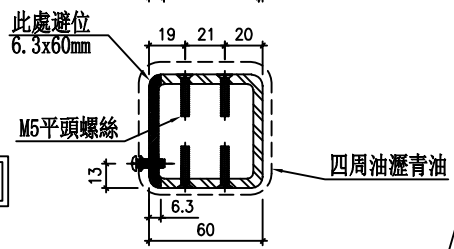
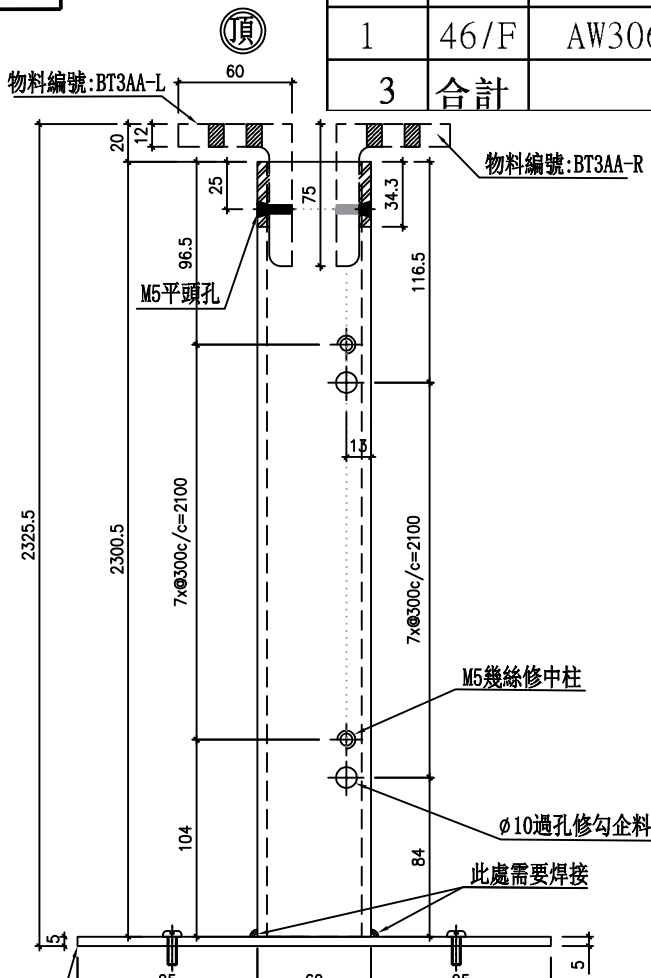
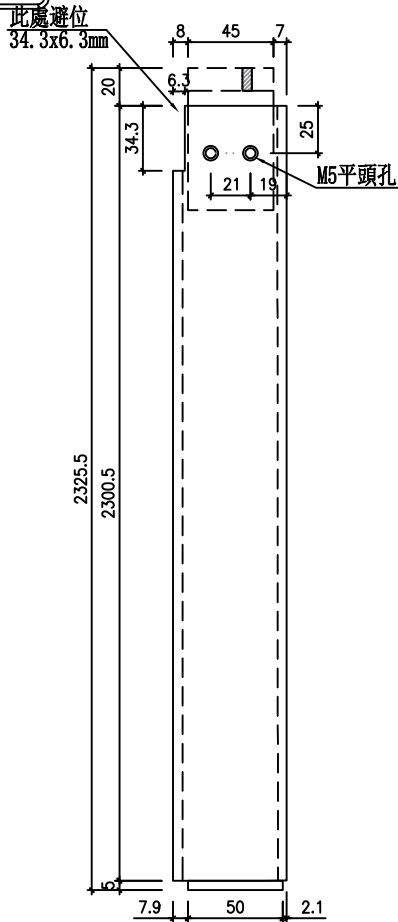


美特鋁質 有限公司  
MIDI Aluminium Fabricator Ltd.

工程號 J856 地盤 天榮站

工廠用

數量	樓層	使用窗號	座數
1	46/F	AW301	T3
1	46/F	AW303	T3
1	46/F	AW306	T3
3	合計		



名稱	鐵通加工圖	制圖	謝永林	2023.08.28	修改		
材料	60x60x5mm厚鋼通 /5mm鐵板	復核	謝永林	2023.09.07	日期		
顏色	熱浸鋅/塗瀝青油	批准			圖號	SD-MG4-05	



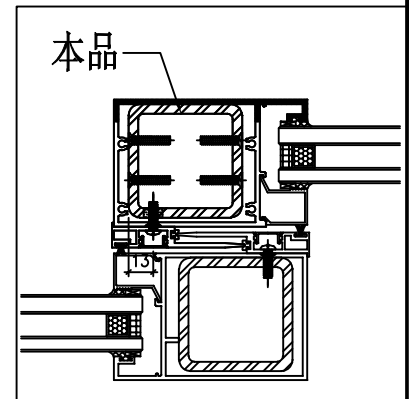
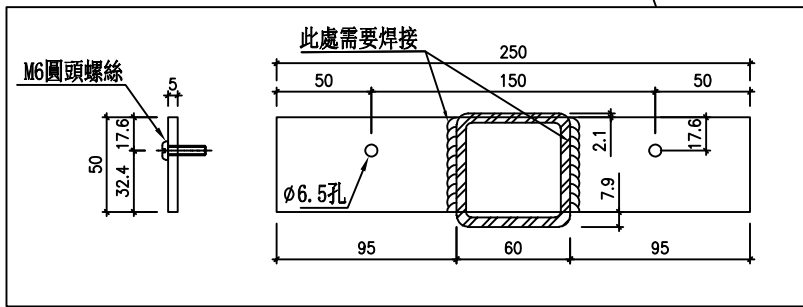
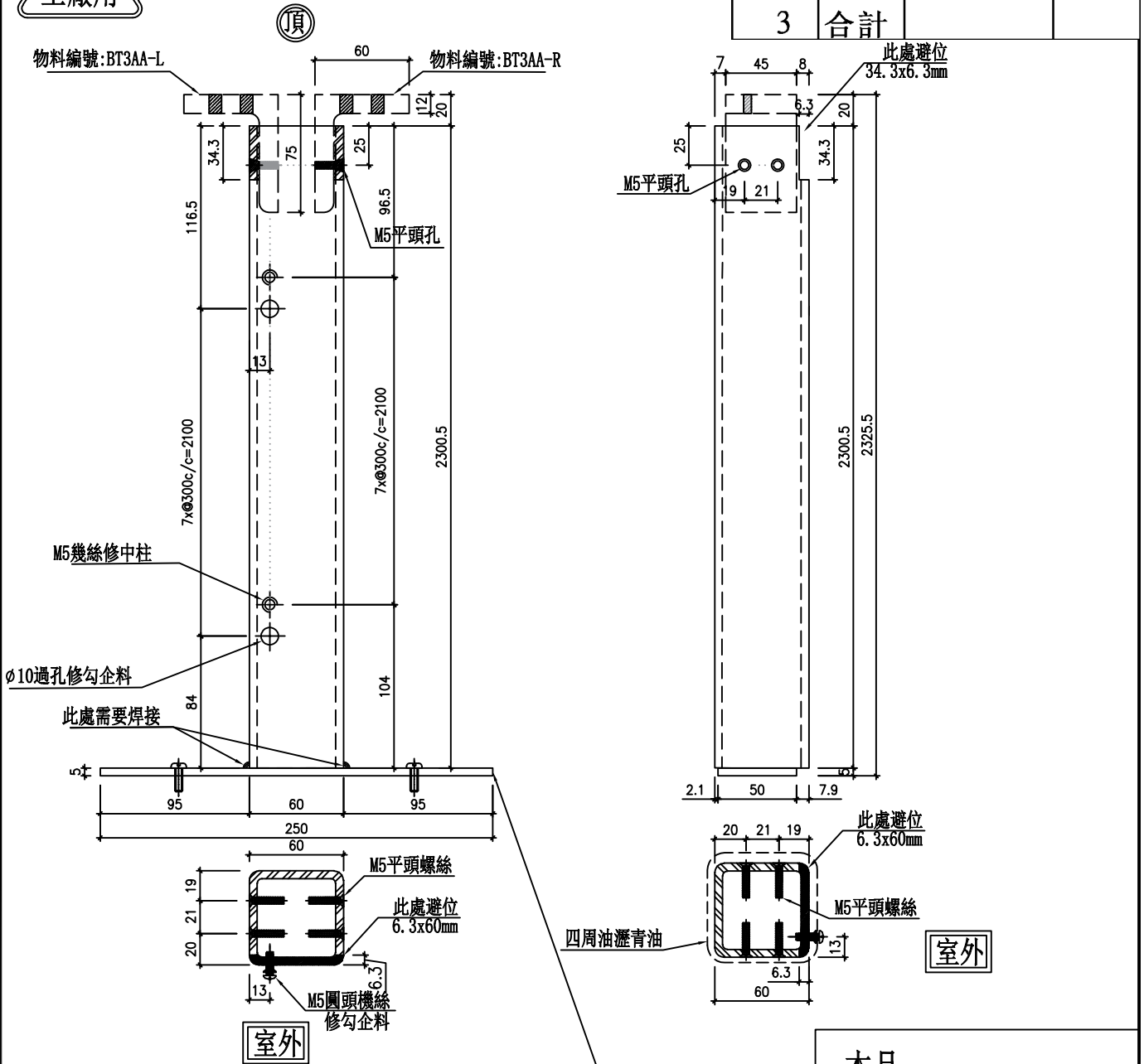
美特鋁質 有限公司  
MIDI Aluminium Fabricator Ltd.

工程號 J856

地盤 天榮站

工廠用

數量	樓層	使用窗號	座數
1	46/F	AW301	T3
1	46/F	AW303	T3
1	46/F	AW306	T3
3	合計		



名稱	鐵通加工圖	制圖	謝永林	2023.08.28	修改		
材料	60x60x5mm厚鋼通 /5mm鐵板	復核	謝永林	2023.09.07	日期		
顏色	熱浸鋅/塗瀝青油	批准			圖號	SD-MG4-05R	



美特鋁質 有限公司  
MIDI Aluminium Fabricator Ltd.

工程號

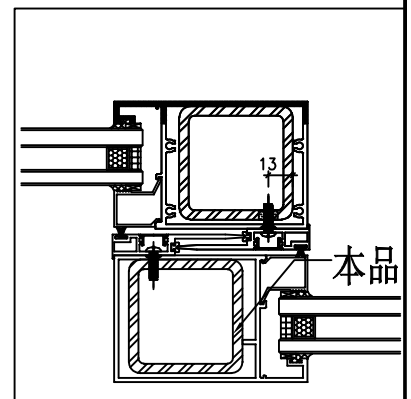
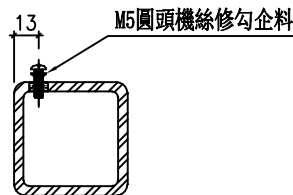
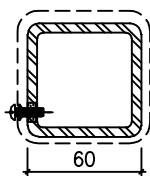
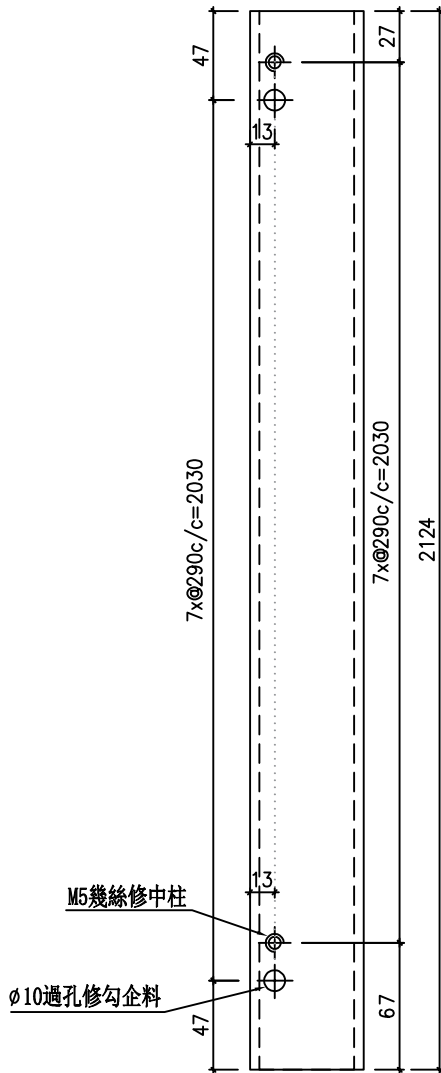
J856

地盤

天榮站



數量	樓層	使用窗號	座數
1	46/F	AW301	T3
1	46/F	AW303	T3
1	46/F	AW306	T3
3	合計		



名稱	鐵通加工圖	制圖	謝永林	2023.08.28	修改		
材料	60x60x5mm厚鋼通	復核	謝永林	2023.09.07	日期		
顏色	熱浸鋅/塗瀝青油	批准			圖號	T3-MG4-S01	



美特鋁質 有限公司  
MIDI Aluminium Fabricator Ltd.

工程號

J856

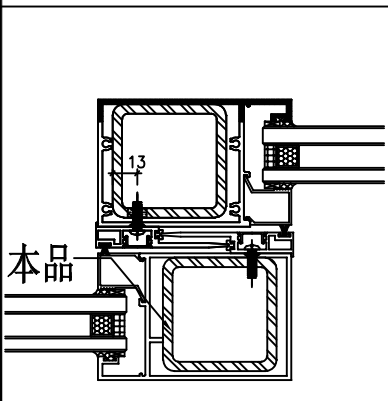
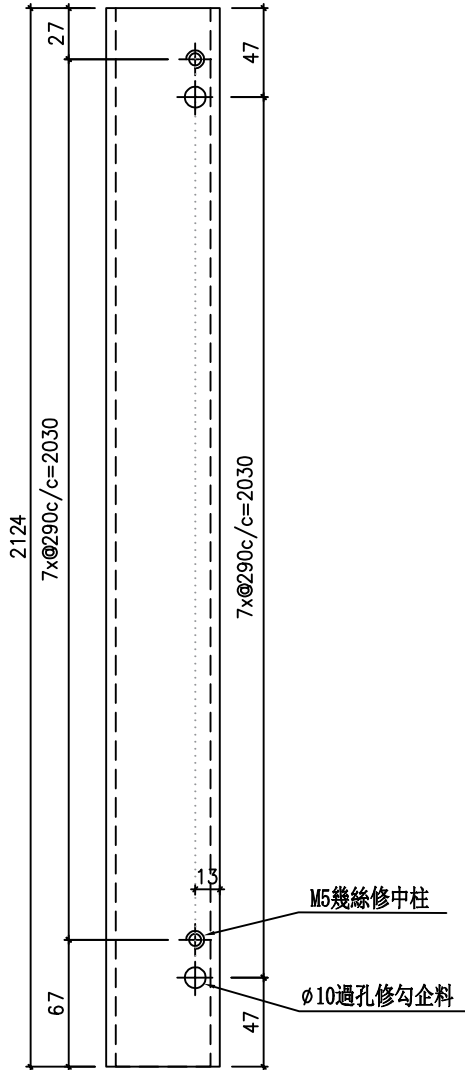
地盤

天榮站

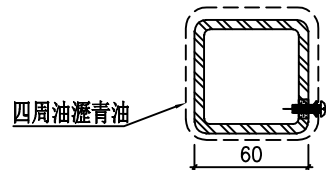
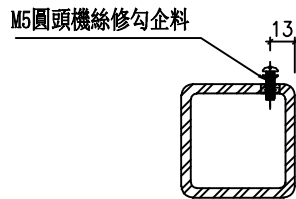
工廠用

數量	樓層	使用窗號	座數
1	46/F	AW301	T3
1	46/F	AW303	T3
1	46/F	AW306	T3
3	合計		

(頂)



本品



名稱	鐵通加工圖	制圖	謝永林	2023.08.28	修改			
材料	60x60x5mm厚鋼通	復核	謝永林	2023.09.07	日期			
顏色	熱浸鋅/塗瀝青油	批准			圖號	T3-MG4-S04		



美特鋁質 有限公司  
MIDI Aluminium Fabricator Ltd.

工程號

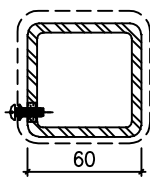
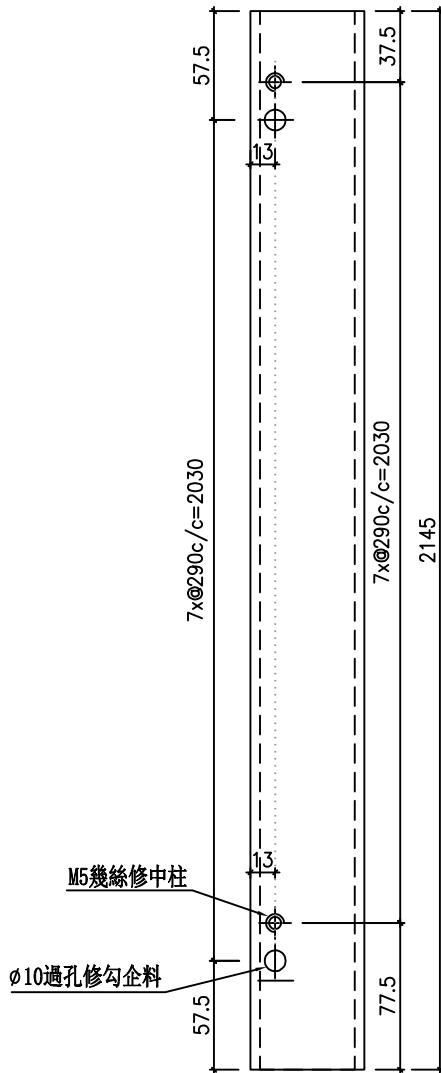
J856

地盤

天榮站

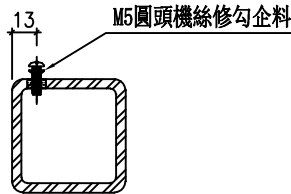
工廠用

(頂)



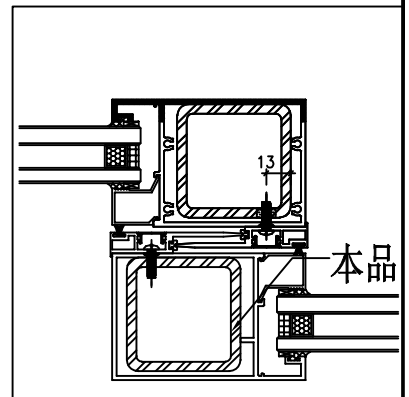
四周油瀝青油

60



M5圓頭機絲修勾企料

13



本品

物料編號	數量	樓層	使用窗號	座數
MG2-S01	4	46/F	AW18	T1
MG2-S01	1	46/F	AW103	T1
MG2-S01	1	46/F	AW106	T1
MG2-S01	4	46/F	AW18	T2
MG2-S01	1	46/F	AW204	T2
MG2-S01	1	46/F	AW18	T3
MG2-S01	1	46/F	AW305	T3
合計	13			

名稱	鐵通加工圖	制圖	劉龍浩	2023. 10. 14	修改			
材料	60x60x5mm厚鋼通	復核	謝永林	2023. 10. 16	日期			
顏色	熱浸鋅/塗瀝青油	批准			圖號	MG2-S01		



美特鋁質 有限公司  
MIDI Aluminium Fabricator Ltd.

工程號

J856

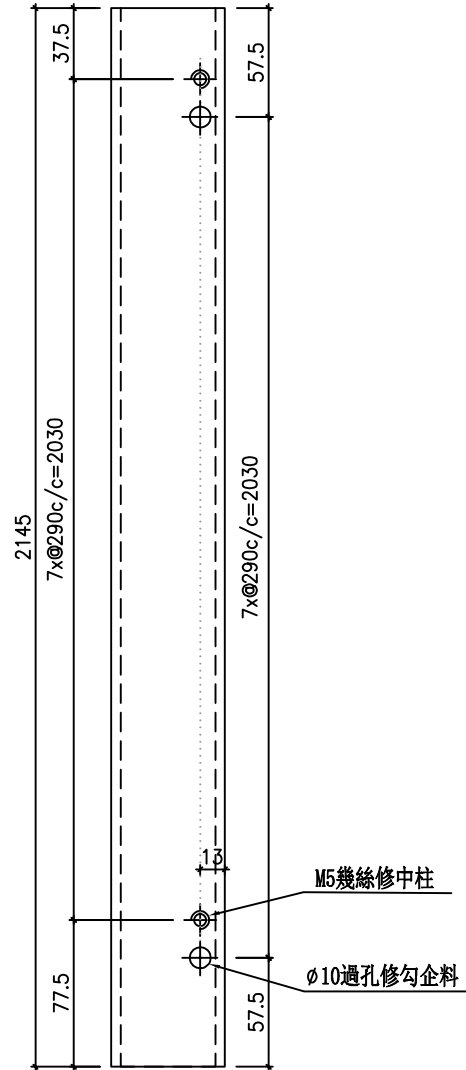
地盤

天榮站

工廠用

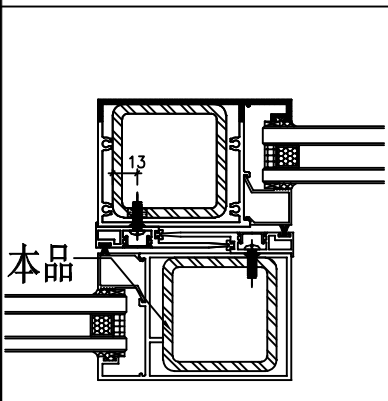
物料編號	數量	樓層	使用窗號	座數
MG2-S04	4	46/F	AW18	T1
MG2-S04	1	46/F	AW103	T1
MG2-S04	1	46/F	AW106	T1
MG2-S04	4	46/F	AW18	T2
MG2-S04	1	46/F	AW204	T2
MG2-S04	1	46/F	AW18	T3
MG2-S04	1	46/F	AW305	T3
合計	13			

(頂)



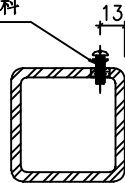
M5幾絲修中柱

Ø10過孔修勾企料

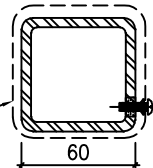


本品

M5圓頭機絲修勾企料



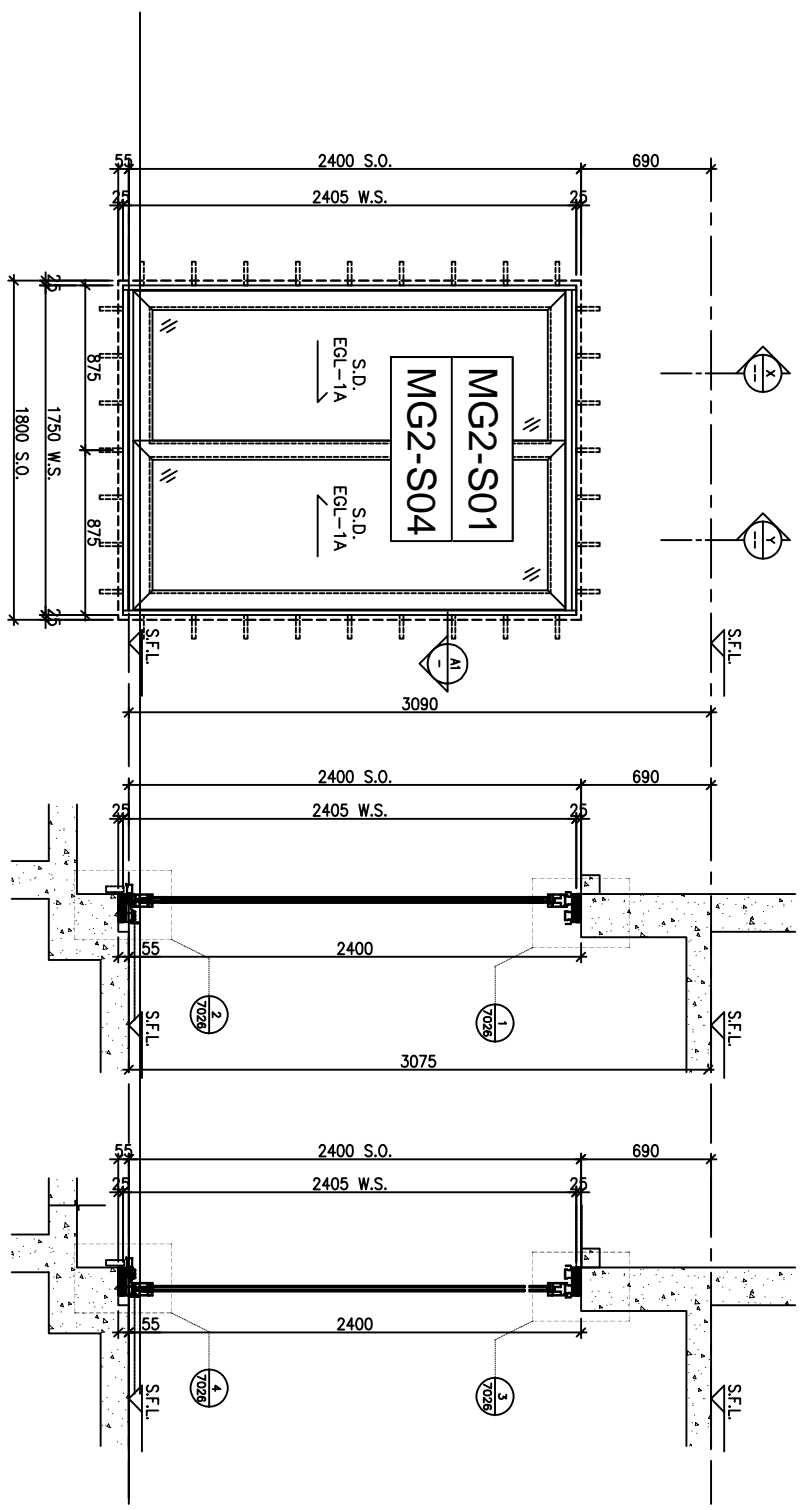
四周油瀝青油



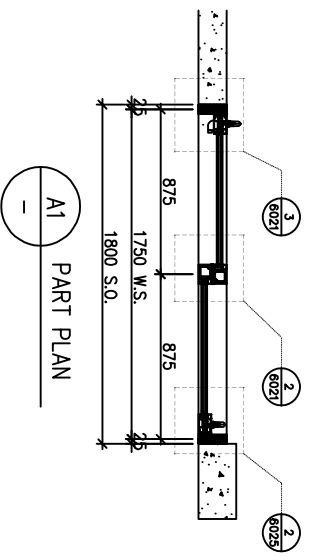
名稱	鐵通加工圖	制圖	劉龍浩	2023. 10. 14	修改			
材料	60x60x5mm厚鋼通	復核	謝永林	2023. 10. 16	日期			
顏色	熱浸鋅/塗瀝青油	批准			圖號	MG2-S04		



LOCATION	OPENABLE AREA	GLAZING AREA	OPENABLE AREA	GLAZING AREA
SIM. 2A LIV./DIN	1,363	2,180	1,559	2,908
			OPENABLE AREA	GLAZING AREA
			0,507	2,737



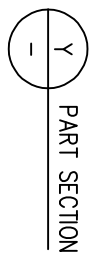
ELEVATION



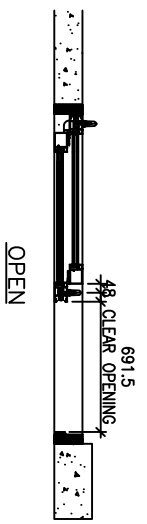
PART PLAN



PART SECTION



PART SECTION



OPEN

WINDOW MARK	AW-18
LOCATION	46/F UNIT SIMPLEX 2A LIV./DIN.
SECTION	70mm ALUM. SECTION
GLAZING	EGL-1A
QUANTITY	1 NO.
REMARKS	SIEGENIA SLIDING DOOR SYSTEM

B.D. REF :

CLIENT :

SUN HUNG KAI  
REAL ESTATE AGENCY LTD.  
42/F SUN HUNG KAI CENTRE, MANUL, HONGKONG

ARCHITECT :

IWK&partners  
A F C H N I L O G I S

MAIN CONTRACTOR :

怡輝建築有限公司  
Yee Fai Building Contractors Ltd.

STRUCTURAL ENGINEER :

ARUP  
ALPHA CONSULTING LIMITED  
Steel Structure & Façade Specialist

FAÇADE CONSULTANT :

NOTE :

1. ALL DIMENSIONS ARE IN mm.
2. ALL ELEVATIONS ARE VIEWED FROM OUTSIDE.
3. ALL DIMENSIONS TO BE VERIFIED ON SITE BEFORE FABRICATION.

LEGEND :

- (X1) DETAIL MARK NO.
- (X001) REFER SHEET NO.

1. F.F.L. -- FINISHED FLOOR LEVEL  
2. S.F.L. -- STRUCTURAL FLOOR LEVEL  
3. (R) -- REVERSED DETAIL  
4. GLASS LEGEND

EGL-1--8mmHS+12mm AIR GAP+10mmTP THK. LGU.  
EGL-2--10mm THK. CRYSTAL GRAY TEMPERED GLASS  
EGL-4--10mm THK. CRYSTAL TEMPERED ADD ETCHED GLASS  
EGL-1A--8mmHS+12mm AIR GAP+8mmTP THK. LGU.  
BT1/BB1--FIXING DETAIL (DWG. NO. FD01)  
BB2--FIXING DETAIL (DWG. NO. FD02)

GLAZING AREA  
OPENABLE AREA

6001 TO 6011 & 7001 TO 7008A DETAILS REFER TO 3-45F IN-SITU WINDOW SCHEDULE

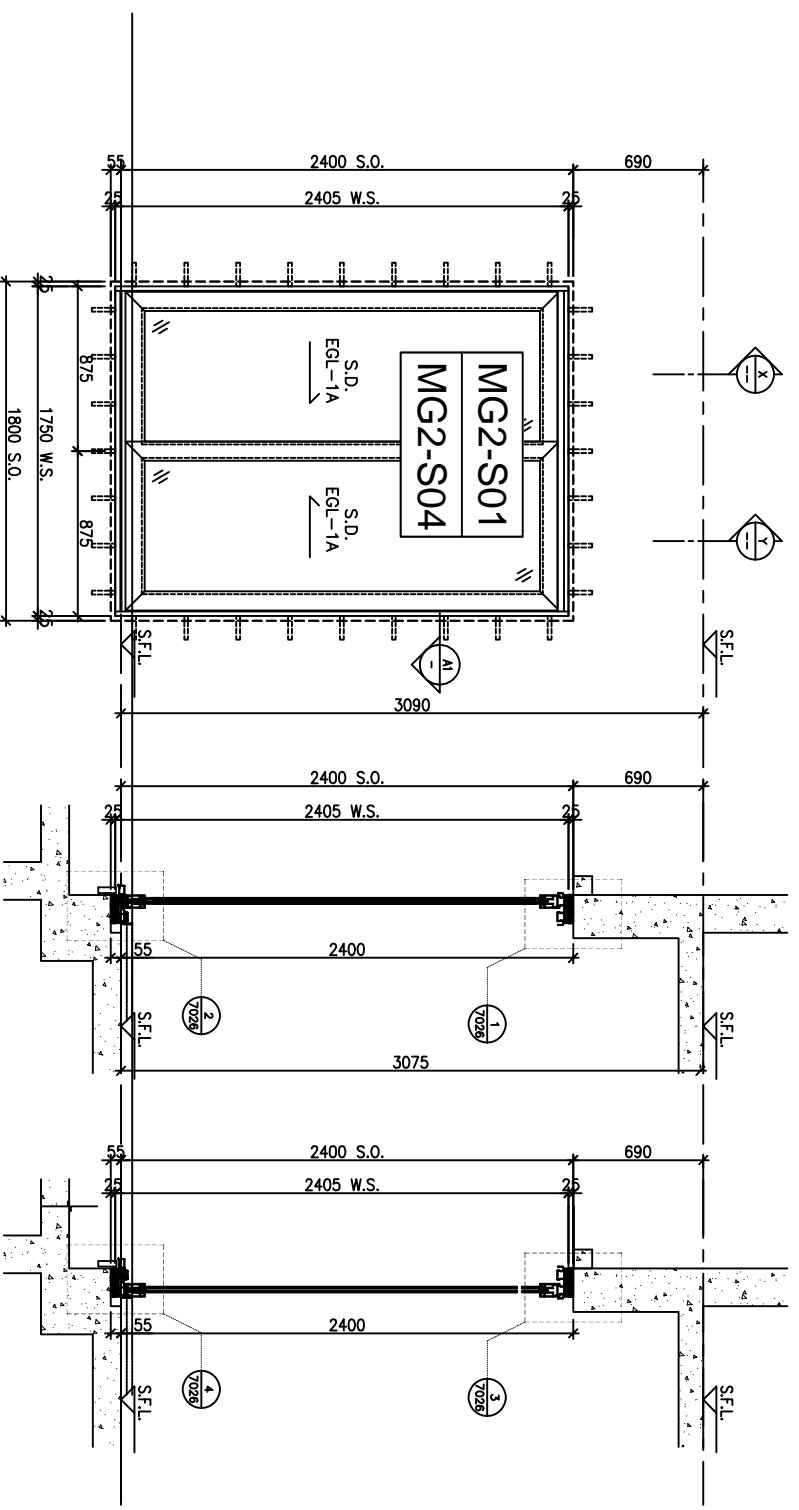
NO.	DATE	REVISION SUBJECT TO ARCH/COMMENT	BY
A	30/01/2023	REVISION SUBJECT TO ARCH/COMMENT	IVON

JOB NO. : J-856  
DRAWN BY : IVON  
CHECKED BY :  
DATE : 02-Aug-21  
SCALE : 1:40  
PROJECT : PROPOSED DEVELOPMENT ABOVE LIGHT RAIL TIN WING STOP, ISWLL NO.23, AREA 33, TIN SHUI WAI, N.T.  
TITLE : WINDOW SCHEDULE FOR TOWER 1 IN-SITU WINDOW  
Dwg No. : J856-SD-W-5152  
REV : B

美特鋁質有限公司  
MIDI ALUMINIUM FABRICATOR LTD.  
Units 6-8, Sunray Industrial Centre, 1/F  
610 Che Kwo Ling Road, Kowloon  
Tel: 23489211-4 Fax: (852) 2727666



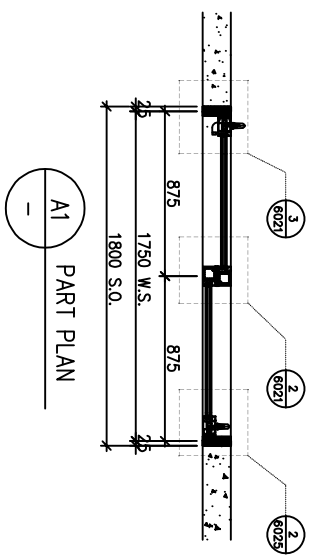
PROVIDED			
LOCATION	OPENABLE AREA	GLAZING AREA	GLAZING AREA
SIM. 1A MBR.	0.874	1.398	1.559
SIM. 1B MBR.	0.784	1.254	2.908



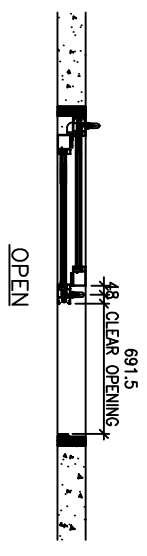
ELEVATION

PART SECTION X

PART SECTION Y



PART PLAN



OPEN

WINDOW MARK	AW 1B
LOCATION	46/F UNIT SIMPLEX 1A MBR., SIMPLEX 1B MBR.
SECTION	70mm ALUM. SECTION
GLAZING	EGL-1A
QUANTITY	2 NOS.
REMARKS	SIEGENIA SLIDING DOOR SYSTEM

B.D. REF :

CLIENT :

SUN HUNG KAI REAL ESTATE AGENCY LTD.  
42/F SUN HUNG KAI CENTRE, WANCHAI, HONGKONG

ARCHITECT :

IWK&partners  
B F C H I L O G I S

MAIN CONTRACTOR :

怡輝建築有限公司  
Yee Fai Building Contractors Ltd.

STRUCTURAL ENGINEER :

ARUP  
ALPHA CONSULTING LIMITED  
Steel Structure & Facade Specialist

NOTE :

1. ALL DIMENSIONS ARE IN MM.
2. ALL ELEVATIONS ARE VIEWED FROM OUTSIDE.
3. ALL DIMENSIONS TO BE VERIFIED ON SITE BEFORE FABRICATION.

LEGEND :

- (X1) DETAIL MARK NO.
- (X001) REFER SHEET NO.
- 1. F.F.L. -- FINISHED FLOOR LEVEL
- 2. S.F.L. -- STRUCTURAL FLOOR LEVEL
- 3. (R) -- REVERSED DETAIL
- 4. GLASS LEGEND

EGL-1 -- 6mmHS+12mm AIR GAP+10mmTP THK. LGU.  
EGL-2 -- 10mm THK. CRYSTAL GRAY TEMPERED GLASS  
EGL-4 -- 10mm THK. CRYSTAL TEMPERED ADD ETCHED GLASS  
EGL-1A -- 6mmHS+12mm AIR GAP+8mmTP THK. LGU.  
BT1/BB1 -- FIXING DETAIL (DWG. NO. FD01)  
BB2 -- FIXING DETAIL (DWG. NO. FD02)

OPENABLE AREA  
GLAZING AREA

6001 TO 6011 & 7001 TO 7008A DETAILS REFER TO 3-45F IN-SITU WINDOW SCHEDULE

JOB NO. : J-856

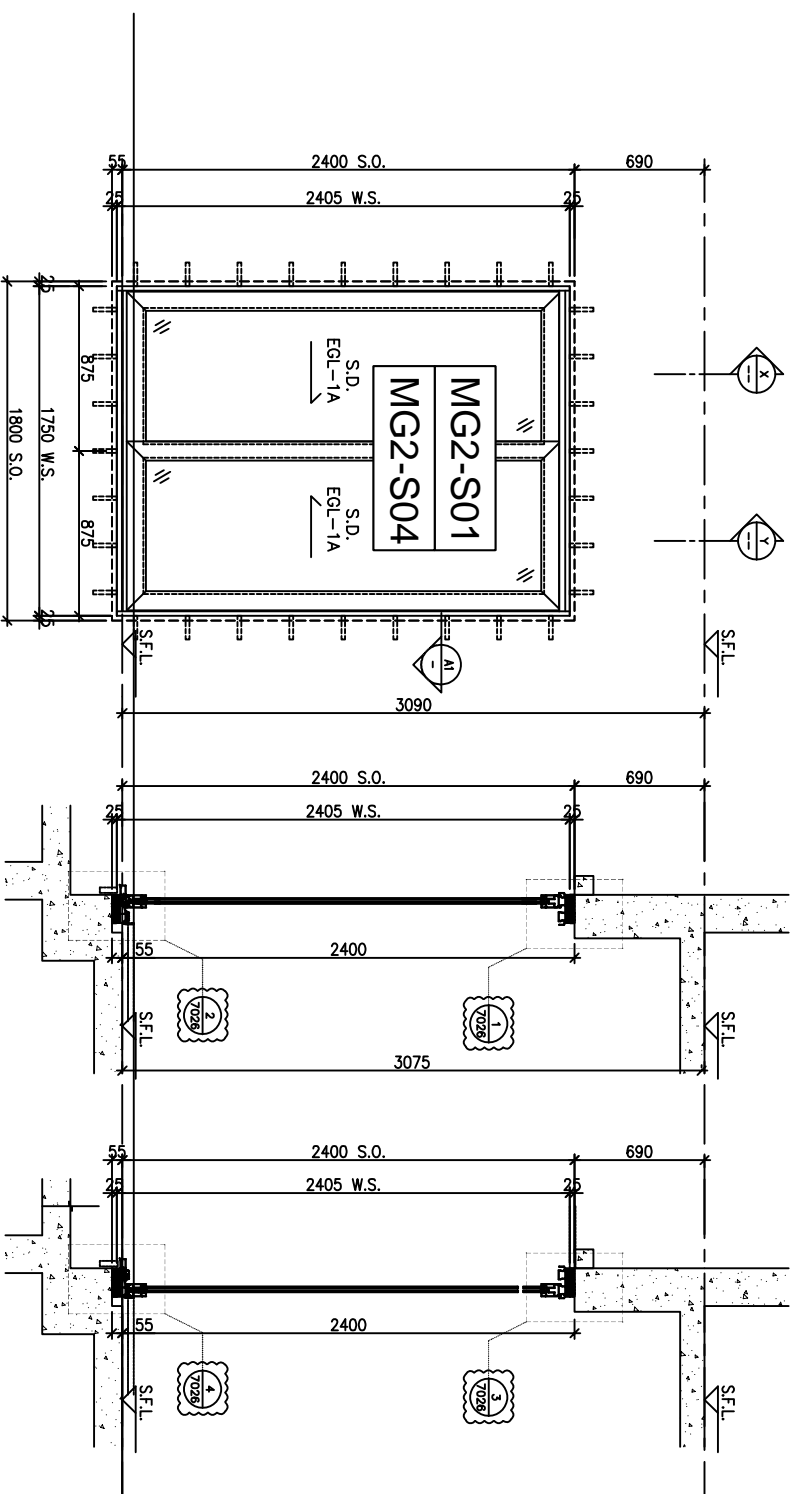
PROJECT : PROPOSED DEVELOPMENT ABOVE LIGHT RAIL TIN WING STOP, ISWTL NO.23, AREA 33, TIN SHUI WAI, N.T.

TITLE : WINDOW SCHEDULE FOR TOWER 1 IN-SITU WINDOW

DATE : 02-Aug-21 SCALE : 1:40  
DRAWN BY : IYVN CHECKED BY :  
MIDI ALUMINIUM FABRICATOR LTD.  
Units 6-8, Sunray Industrial Centre, 1/F  
610 Che Kwo Ling Road, Kowloon  
Tel:23489211-4 Fax:(852)2727666  
DWG NO. : J856-SD-W-5155 REV : B



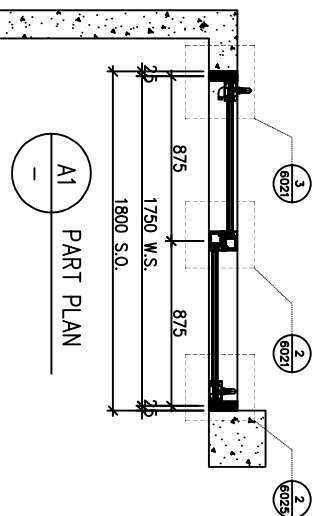
REQUIRE		PROVIDED		
LOCATION	OPENABLE AREA	GLAZING AREA	OPENABLE AREA	GLAZING AREA
SIM. 1A LIV./DIN.	{ 1.924 }	{ 3.079 }	1.559	2.908
SIM. 1A MBR.	{ 0.874 }	{ 1.398 }		
SIM. 1B MBR.	{ 0.784 }	{ 1.254 }		



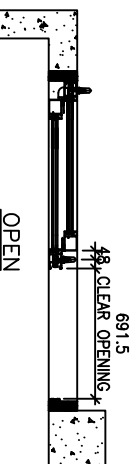
ELEVATION

PART SECTION X-X

PART SECTION Y-Y



PART PLAN



OPEN

WINDOW MARK	AW 1B
LOCATION	46/F UNIT SIMPLEX 1A LIV./DIN. & {MBR}, {SIMPLEX 1B MBR}
SECTION	70mm ALUM. SECTION
GLAZING	EGL-1A
QUANTITY	{ 3 NOS. }
REMARKS	SIEGENIA SLIDING DOOR SYSTEM

B.D. REF :

CLIENT :

**SUN HUNG KAI**  
REAL ESTATE AGENCY LTD.  
42/F SUN HUNG KAI CENTRE, MANOUL, HONGKONG

ARCHITECT :

**Iwk&partners**  
ARCHITECTS

MAIN CONTRACTOR :

**怡輝建築有限公司**  
Yee Fai Building Contractors Ltd.

STRUCTURAL ENGINEER :

**ARUP**

FAÇADE CONSULTANT :

**ALPHA CONSULTING LIMITED**  
Steel Structure & Façade Specialist

NOTE :

1. ALL DIMENSIONS ARE IN MM.
2. ALL ELEVATIONS ARE VIEWED FROM OUTSIDE.
3. ALL DIMENSIONS TO BE VERIFIED ON SITE BEFORE FABRICATION.

LEGEND :

(X1) DETAIL MARK NO.  
(X001) REFER SHEET NO.

1. F.F.L. -- FINISHED FLOOR LEVEL
2. S.F.L. -- STRUCTURAL FLOOR LEVEL
3. (R) -- REVERSED DETAIL

4. GLASS LEGEND

EGL-1 -- 6mmH5+12mm AIR GAP+10mmTP THK. LGU.

EGL-2 -- 10mm THK. CRYSTAL GRAY TEMPERED GLASS

EG-4 -- 10mm THK. CRYSTAL TEMPERED ADD ETCHED GLASS

EGL-1A -- 6mmH5+12mm AIR GAP+8mmTP THK. LGU.

BT1/BB1 -- FIXING DETAIL (DWG. NO. FD01)

BB2 -- FIXING DETAIL (DWG. NO. FD02)

GLAZING AREA

OPENABLE AREA

6001 TO 6011 & 7001 TO 7008A DETAILS REFER TO 3-45F IN-SITU WINDOW SCHEDULE

REFER TO 3-45F IN-SITU WINDOW SCHEDULE

NO.	DATE	REVISION	BY
-----	------	----------	----

0	01/08/2023	REVISION SUBJECT TO ARCH COMMENT	ivan
1	29/07/2023	REVISION SUBJECT TO ARCH COMMENT	ivan
2	09/06/2023	REVISION SUBJECT TO ARCH COMMENT	ivan

JOB NO. : J-856

PROJECT :

PROPOSED DEVELOPMENT ABOVE LIGHT RAIL TIN WING STOP, ISWTL NO.23, AREA 33, TIN SHUI WAI, N.T.

TITLE :

WINDOW SCHEDULE FOR TOWER 2 IN-SITU WINDOW

DATE : 02-Aug-21

SCALE : 1:40

DRAWN BY : ivan

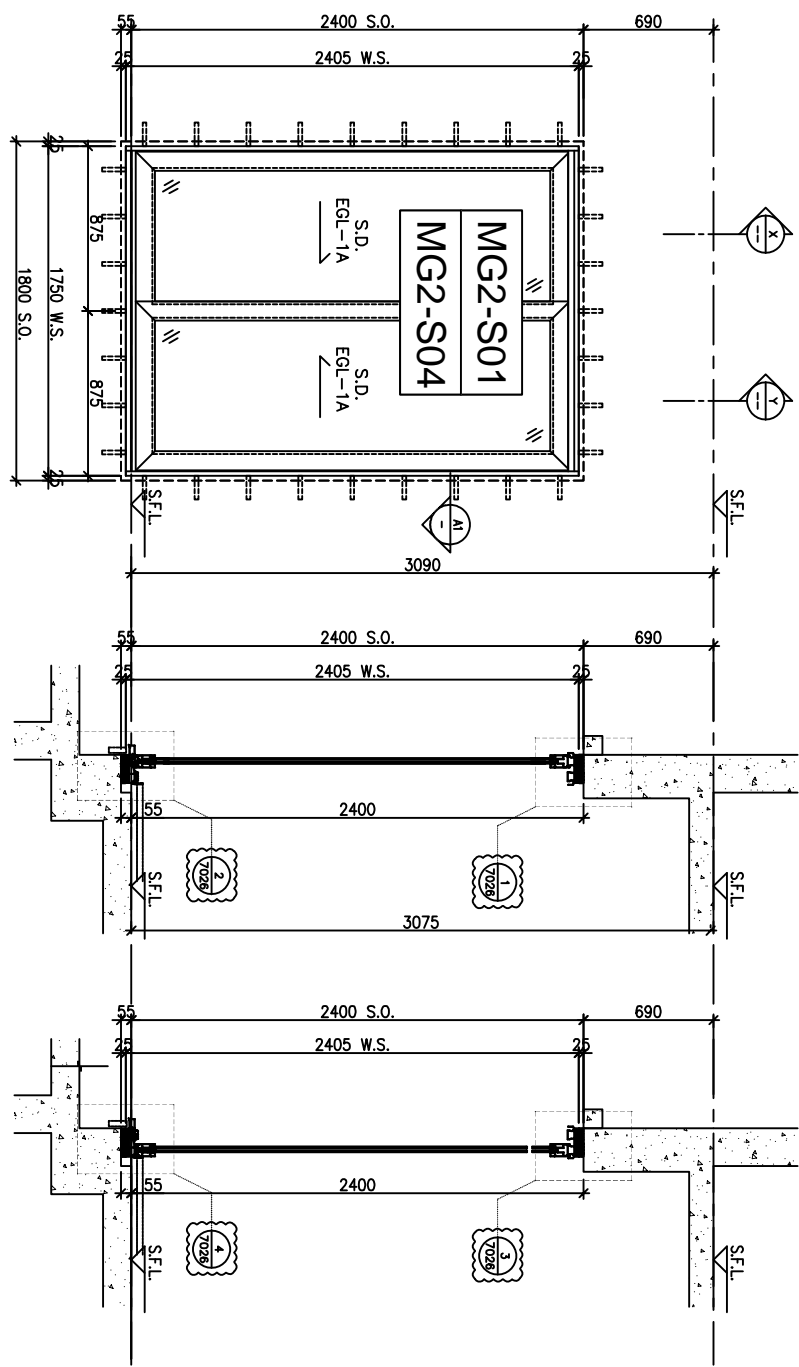
CHECKED BY :

**美特鋁質有限公司**  
MIDI ALUMINIUM FABRICATOR LTD.  
Units 6-8, Sunray Industrial Centre, 1/F  
610 Che Kwo Ling Road, Kowloon  
Tel: 23489211-4 Fax: (852) 2727666

DWG NO. : J856-SD-W-5251

REV. : D

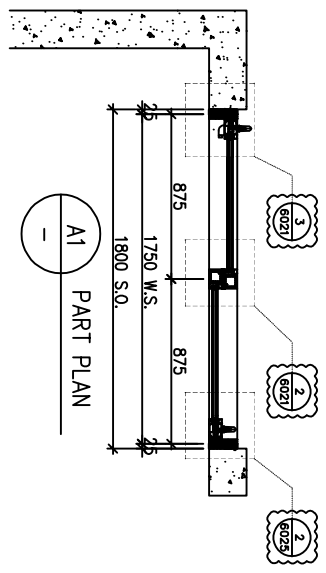
REQUIRE	(AW-18) PROVIDED	AW-10 PROVIDED	AW-14&R PROVIDED					
LOCATION	OPENABLE AREA	GLAZING AREA	OPENABLE AREA	GLAZING AREA	OPENABLE AREA	GLAZING AREA		
SUM. 2B LIV./DIN	{1,463}	{2,340}	1,559	2,908	1,587	1,123	0,507	2,405



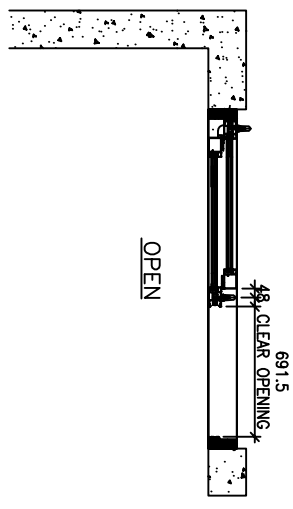
ELEVATION

X-X PART SECTION

Y-Y PART SECTION



A1 PART PLAN



OPEN

WINDOW MARK	AW-18
LOCATION	46/F UNIT SIMPLEX 2B LIV./DIN.
SECTION	70mm ALUM. SECTION
GLAZING	EGL-1A
QUANTITY	1 NO.
REMARKS	SIEGENIA SLIDING DOOR SYSTEM

B.D. REF :

CLIENT :

SUN HUNG KAI  
REAL ESTATE AGENCY LTD.  
42/F SUN HUNG KAI CENTRE, WANCHAI, HONGKONG

ARCHITECT :  
IWK&partners  
A F C H I L O C I S

MAIN CONTRACTOR :  
怡輝建築有限公司  
Yee Fai Building Contractors Ltd.

STRUCTURAL ENGINEER :

ARUP  
ALPHA CONSULTING LIMITED  
Steel Structure & Facade Specialist

NOTE :  
1. ALL DIMENSIONS ARE IN MM.  
2. ALL ELEVATIONS ARE VIEWED FROM OUTSIDE.  
3. ALL DIMENSIONS TO BE VERIFIED ON SITE BEFORE FABRICATION.  
LEGEND :

X1 - DETAIL MARK NO.  
X2001 - REFER SHEET NO.

1. F.F.L. -- FINISHED FLOOR LEVEL  
2. S.F.L. -- STRUCTURAL FLOOR LEVEL  
3. (R) -- REVERSED DETAIL  
4. GLASS LEGEND

EGL-1-1--8mmH5+12mm AIR GAP+10mmTP THK. LGU.  
EGL-2--10mm THK. CRYSTAL GRAY TEmPERED GLASS  
EGL-4--10mm THK. CRYSTAL GRAY TEmPERED GLASS  
EGL-1A--8mmH5+12mm AIR GAP+8mmTP THK. LGU.  
BT1/BB1-FIXING DETAIL (DWG. NO. FD01)  
BB2-FIXING DETAIL (DWG. NO. FD02)

OPENABLE AREA  
GLAZING AREA

6001 TO 6011 & 7001 TO 7008A DETAILS REFER TO 3-45F IN-SITU WINDOW SCHEDULE

NO.	DATE	REVISION	REVISION SUBJECT TO ARCH/COMMENT	BY
E	01/09/2023	REVISION SUBJECT TO ARCH/COMMENT	hwk	
D	29/07/2023	REVISION SUBJECT TO ARCH/COMMENT	hwk	
C	10/07/2023	REVISION SUBJECT TO ARCH/COMMENT	hwk	

JOB NO. : J-856

PROJECT :  
PROPOSED DEVELOPMENT ABOVE LIGHT RAIL TIN WING STOP, TSWL NO.23, AREA 33, TIN SHUI WAI, N.T.

TITLE :  
WINDOW SCHEDULE FOR TOWER 2 IN-SITU WINDOW

DATE : 02-Aug-21  
SCALE : 1:40  
DRAWN BY : IYVN  
CHECKED BY :

美特鋁質有限公司  
MIDI ALUMINIUM FABRICATOR LTD.  
Units 6-8, Sunray Industrial Centre, 1/F  
610 Che Kwo Ling Road, Kowloon  
Tel: 23489211-4 Fax: (852) 27276666  
DWG NO. : J856-SD-W-5253 REV : E

LOCATION	OPENABLE AREA	GLAZING AREA	OPENABLE AREA	GLAZING AREA
SIM. 1B LIV./DIN	(1.895)	(3.033)	2.405	4.481

B.D. REF :

CLIENT :

SUN HUNG KAI  
REAL ESTATE AGENCY LTD.  
42/F SUN HUNG KAI CENTRE, WANCHAI, HONGKONG

ARCHITECT :

IWK&partners  
ARCHITECTS

MAIN CONTRACTOR :

怡輝建築有限公司  
Yee Fai Building Contractors Ltd.

STRUCTURAL ENGINEER :

ARUP

FAÇADE CONSULTANT :

ALPHA CONSULTING LIMITED  
Steel Structure & Façade Specialist

NOTE :  
1. ALL DIMENSIONS ARE IN MM.  
2. ALL ELEVATIONS ARE VIEWED FROM OUTSIDE.  
3. ALL DIMENSIONS TO BE VERIFIED ON SITE BEFORE FABRICATION.

LEGEND :

(X1) DETAIL MARK NO.  
(X001) REFER SHEET NO.

1. F.F.L. -- FINISHED FLOOR LEVEL  
2. S.F.L. -- STRUCTURAL FLOOR LEVEL  
3. (R) -- REVERSED DETAIL  
4. GLASS LEGEND

EQ1-1 -- 6mmHS+12mm AIR GAP+10mmTP THK. LGU.  
EQ1-2 -- 10mm THK. CRYSTAL GRAY TEMPERED GLASS  
EQ1-4 -- 10mm THK. CRYSTAL TEMPERED ADD ETCHED GLASS  
EQ1-1A -- 6mmHS+12mm AIR GAP+8mmTP THK. LGU.  
BT1/BB1 -- FIXING DETAIL (DWG. NO. FD01)  
BB2 -- FIXING DETAIL (DWG. NO. FD02)

GLAZING AREA

OPENABLE AREA

6001 TO 6011 & 7001 TO 7008A DETAILS  
REFER TO 3-45F IN-SITU WINDOW SCHEDULE

JOB NO. : J-856

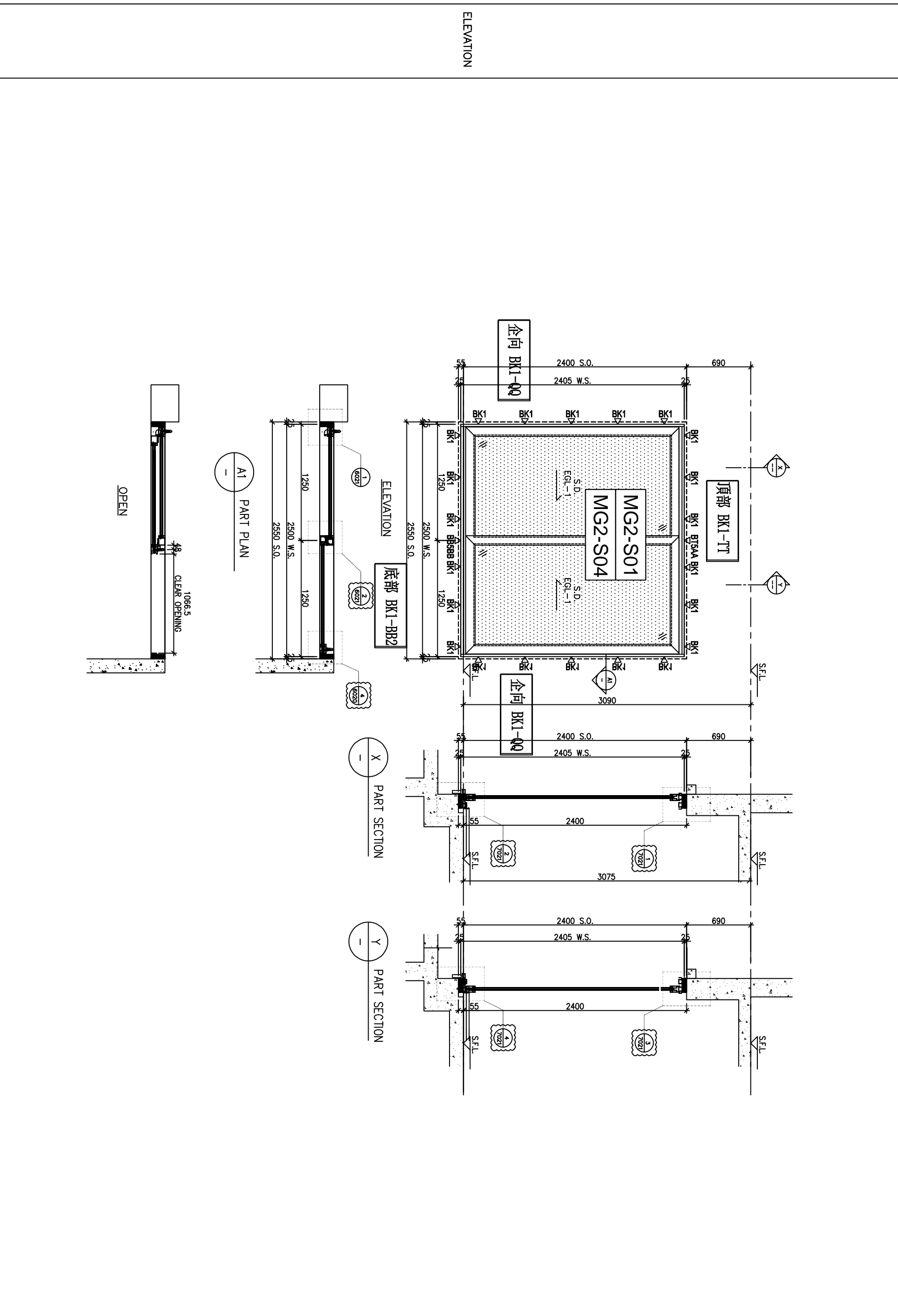
PROJECT :  
PROPOSED DEVELOPMENT ABOVE  
LIGHT RAIL TIN WING STOP, TSWL  
NO.23, AREA 33, TIN SHUI WAI, N.T.

TITLE :  
WINDOW SCHEDULE FOR  
TOWER 2 IN-SITU WINDOW

DATE : 02-Aug-21  
SCALE : 1:40  
DRAWN BY : IYVN  
CHECKED BY :

美特鋁質有限公司  
MIDI ALUMINIUM FABRICATOR LTD.  
Units 6-8, Sunray Industrial Centre, 1/F  
610 Che Kwo Ling Road, Kowloon  
Tel: 23489211-4 Fax: (852) 27276666  
DWG NO. : J856-SD-W-5254 REV : E

WINDOW MARK	AW 204
LOCATION	46/F UNIT SIMPLEX 1B LIV./DIN.
SECTION	70mm ALUM. SECTION
GLAZING	EGL-1
QUANTITY	1 NO.
REMARKS	SIEGENIA SLIDING DOOR SYSTEM

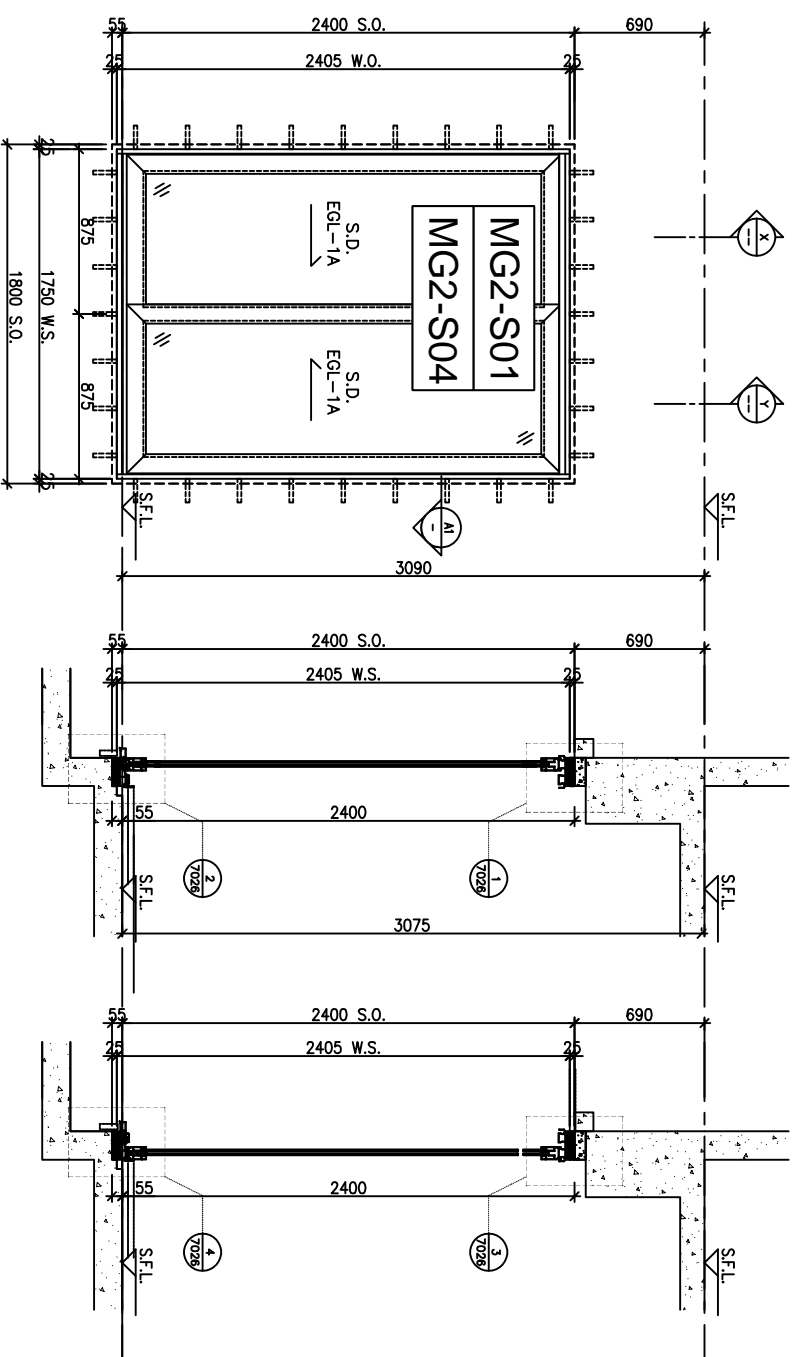


DATE	02-Aug-21	SCALE	1:40
DRAWN BY	IYVN	CHECKED BY	





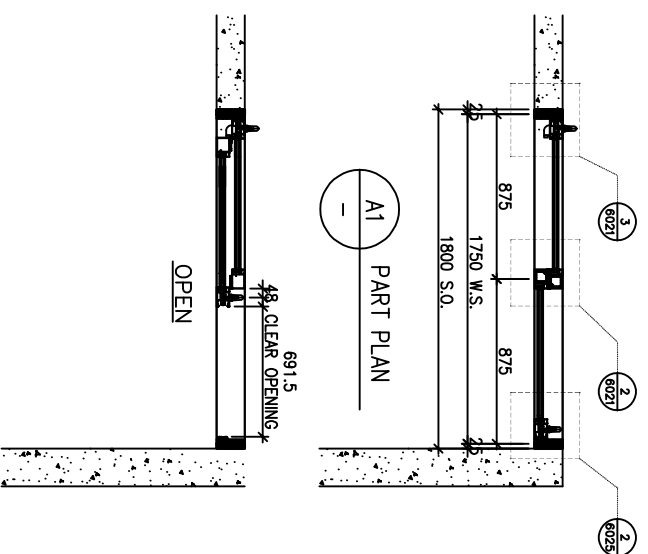
REQUIRE		PROVIDED	
LOCATION	OPENABLE AREA	OPENABLE AREA	GLAZING AREA
SIM. 2A MBR.	{0.577, 0.923}	1.559	2.908



ELEVATION

X-X PART SECTION

Y-Y PART SECTION



A1 PART PLAN

OPEN

WINDOW MARK	AW 18
LOCATION	46/F UNIT SIMPLEX 2A MBR
SECTION	70mm ALUM. SECTION
GLAZING	EGL-1A
QUANTITY	1 NO.
REMARKS	SIEGENIA SLIDING DOOR SYSTEM

B.D. REF :

CLIENT :

SUN HUNG KAI  
REAL ESTATE AGENCY LTD.  
42/F SUN HUNG KAI CENTRE, WANCHAI, HONGKONG

ARCHITECT :

IWK&partners  
ARCHITECTS

MAIN CONTRACTOR :

怡輝建築有限公司  
Yee Fai Building Contractors Ltd.

STRUCTURAL ENGINEER :

ARUP

FAÇADE CONSULTANT :

ALPHA CONSULTING LIMITED  
Steel Structure & Façade Specialist

NOTE :

1. ALL DIMENSIONS ARE IN mm.
2. ALL ELEVATIONS ARE VIEWED FROM OUTSIDE.
3. ALL DIMENSIONS TO BE VERIFIED ON SITE BEFORE FABRICATION.

LEGEND :

(X1) DETAIL MARK NO.  
(X001) REFER SHEET NO.

1. F.F.L. -- FINISHED FLOOR LEVEL
2. S.F.L. -- STRUCTURAL FLOOR LEVEL
3. (R) -- REVERSED DETAIL
4. GLASS LEGEND

EGL-1--8mmH5+12mm AIR GAP+10mmTP THK. LGU.  
EGL-2--10mm THK. CRYSTAL GRAY TEMPERED GLASS  
EGL-4--10mm THK. CRYSTAL GRAY TEMPERED GLASS  
EGL-1A--8mmH5+12mm AIR GAP+8mmTP THK. LGU.  
BT1/BB1--FIXING DETAIL (DWG. NO. FD01)  
BB2--FIXING DETAIL (DWG. NO. FD02)

GLAZING AREA

OPENABLE AREA

6001 TO 6011 & 7001 TO 7008A DETAILS  
REFER TO 3-45F IN-SITU WINDOW SCHEDULE

NO.	DATE	REVISION	BY
E	01/08/2023	REVISION SUBJECT TO ARCH COMMENT	ivon
D	29/07/2023	REVISION SUBJECT TO ARCH COMMENT	ivon
C	10/07/2023	REVISION SUBJECT TO ARCH COMMENT	ivon

JOB NO. : J-856

PROJECT :

PROPOSED DEVELOPMENT ABOVE  
LIGHT RAIL TIN WING STOP, ISWTL  
NO.23, AREA 33, TIN SHUI WAI, N.T.

TITLE : WINDOW SCHEDULE FOR  
TOWER 3 IN-SITU WINDOW

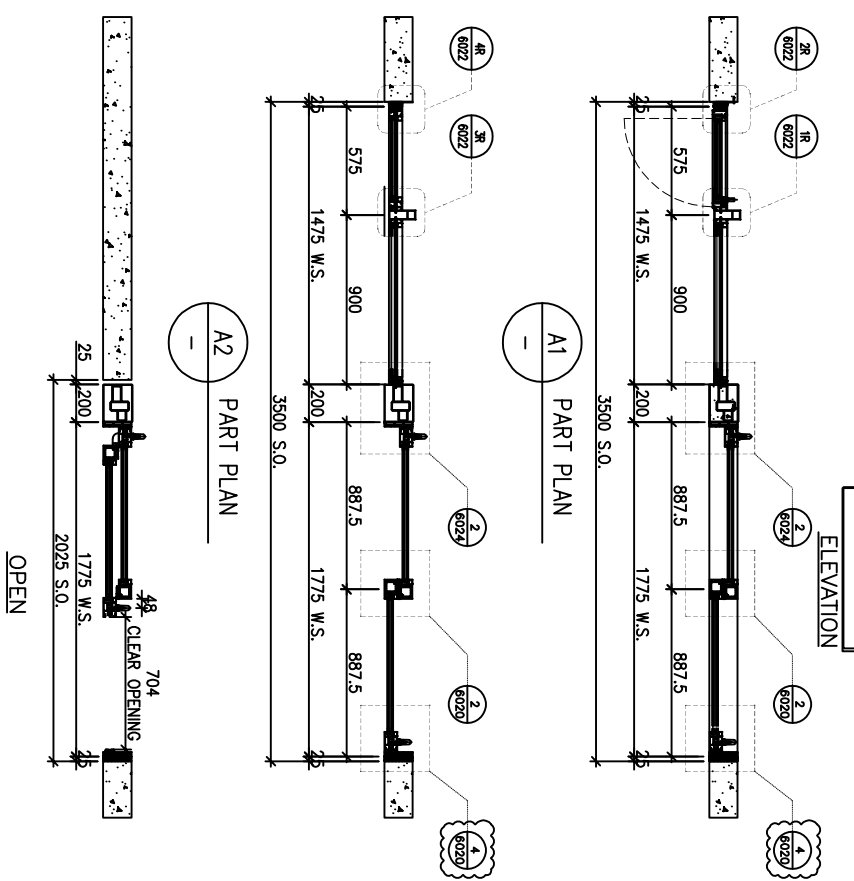
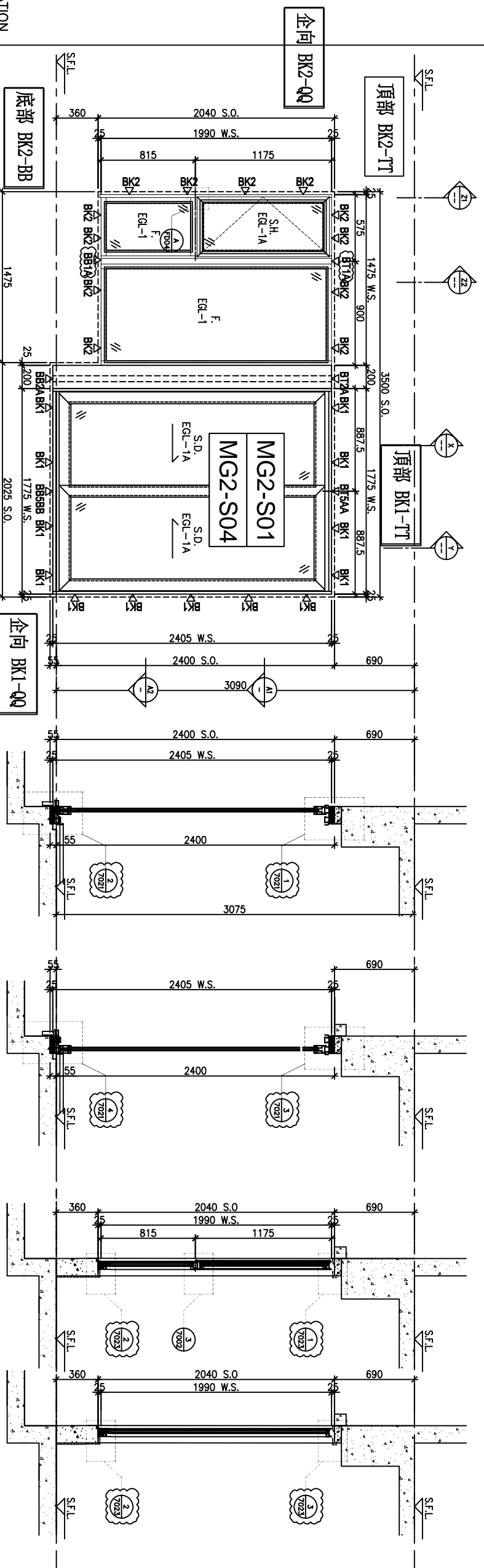
DATE : 02-Aug-21 SCALE : 1:40

DRAWN BY : ivon CHECKED BY :

美特鋁質有限公司  
MIDI ALUMINIUM FABRICATOR LTD.  
Units 6-8, Sunray Industrial Centre, 1/F  
610 Che Kwo Ling Road, Kowloon  
Tel: 23489211-4 Fax: (852) 2727666

DWG NO. : J856-SD-W-5354 REV. : E

LOCATION	OPENABLE AREA	GLAZING AREA	OPENABLE AREA	GLAZING AREA
SIM. 1A MBR	{0.823}	1.318	2.094	5.185



WINDOW MARK	AW 305
LOCATION	46/F UNIT SIMPLEX 1A MBR
SECTION	70mm ALUM. SECTION
GLAZING	EGL-1/EGL-1A
QUANTITY	1 NO.
REMARKS	SIEGENIA SLIDING DOOR SYSTEM, 4 BAR HINGE-LIP HING (HHMS-N14)

B.D. REF :

CLIENT :

SUN HUNG KAI  
REAL ESTATE AGENCY LTD.  
42/F SUN HUNG KAI CENTRE, WANCHAI, HONGKONG

ARCHITECT :

IWK&partners  
ARCHITECTS

MAIN CONTRACTOR :

怡輝建築有限公司  
Yee Fai Building Contractors Ltd.

STRUCTURAL ENGINEER :

ARUP  
ALPHA CONSULTING LIMITED  
Steel Structure & Façade Specialist

NOTE :

1. ALL DIMENSIONS ARE IN mm.
2. ALL ELEVATIONS ARE VIEWED FROM OUTSIDE.
3. ALL DIMENSIONS TO BE VERIFIED ON SITE BEFORE FABRICATION.

LEGEND :

- (X1) DETAIL MARK NO.
- (X001) REFER SHEET NO.

1. F.F.L. --- FINISHED FLOOR LEVEL
2. S.F.L. --- STRUCTURAL FLOOR LEVEL
3. (R) --- REVERSED DETAIL
4. GLASS LEGEND

EQ-1 --- 6mmHS+12mm AIR GAP+10mmTP THK. LGU.  
EQ-2 --- 10mm THK. CRYSTAL GRAY TEMPERED GLASS  
EQ-4 --- 10mm THK. CRYSTAL TEMPERED ADD ETCHED GLASS  
EQ-1A --- 6mmHS+12mm AIR GAP+8mmTP THK. LGU.  
BT1/BB1 --- FIXING DETAIL (DWG. NO. FD01)  
BB2 --- FIXING DETAIL (DWG. NO. FD02)

GLAZING AREA  
OPENABLE AREA

6001 TO 6011 & 7001 TO 7008A DETAILS REFER TO 3-45F IN-SITU WINDOW SCHEDULE

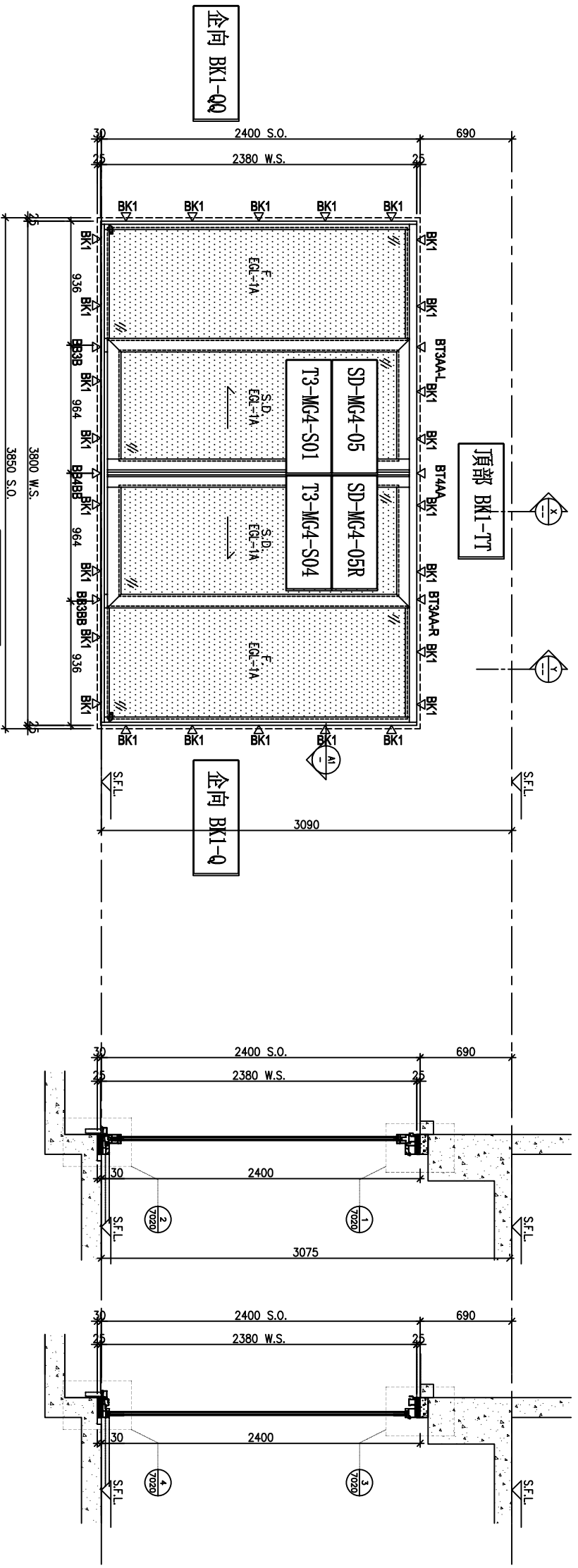
NO.	DATE	REVISION	BY
A	01/08/2023	REVISION SUBJECT TO ARCH/COMMENT	hwk
B	29/07/2023	REVISION SUBJECT TO ARCH/COMMENT	hwk
C	29/07/2023	REVISION SUBJECT TO ARCH/COMMENT	hwk
D	10/07/2023	REVISION SUBJECT TO ARCH/COMMENT	hwk

JOB NO. : J-856  
PROJECT : PROPOSED DEVELOPMENT ABOVE LIGHT RAIL TIN WING STOP/ISWTL NO.23,AREA 33,TIN SHUI WAI, N.T.  
TITLE : WINDOW SCHEDULE FOR TOWER 3 IN-SITU WINDOW  
DATE : 02-Aug-21  
SCALE : 1:40  
DRAWN BY : IYVN  
CHECKED BY :

UNITED STATES OF AMERICA  
MIDI ALUMINUM FABRICATOR LTD.  
610 Che Kwo Ling Road, Kowloon  
Tel:23489211-4 Fax:(852)2727666  
DWG NO. : J856-SD-W-5355 REV : D

LOCATION	OPENABLE AREA	GLAZING AREA	OPENABLE AREA	GLAZING AREA	OPENABLE AREA	GLAZING AREA
SIM. 1A LIV./DIN	(2,090)	(3,344)	3,486	7,012	0,507	2,452

AW-306 PROVIDED	AW-12R PROVIDED
REQUIRE	



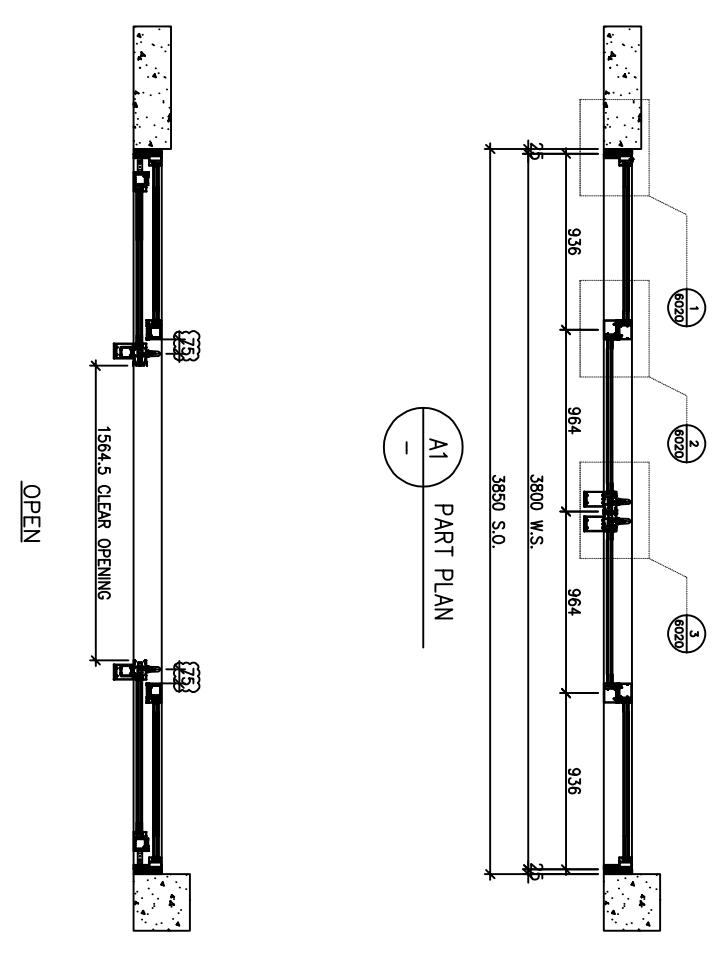
ELEVATION

ELEVATION 底部 BK1-BB

PART SECTION X

PART SECTION Y

PART PLAN A1



OPEN

WINDOW MARK	AW 306
LOCATION	46/F UNIT SIMPLEX 1A LIV./DIN.
SECTION	70mm ALUM. SECTION
GLAZING	EGL-1A
QUANTITY	1 NO.
REMARKS	SIEGENIA SLIDING DOOR SYSTEM

B.D. REF :

CLIENT : SUN HUNG KAI REAL ESTATE AGENCY LTD.  
 42/F SUN HUNG KAI CENTRE, WANCHAI, HONGKONG

ARCHITECT : Iwk&partners

MAIN CONTRACTOR : 怡輝建築有限公司  
 Yee Fai Building Contractors Ltd.

STRUCTURAL ENGINEER : ARUP

FAÇADE CONSULTANT : ALPHA CONSULTING LIMITED  
 Steel Structure & Façade Specialist

NOTE:  
 1. ALL DIMENSIONS ARE IN mm.  
 2. ALL ELEVATIONS ARE VIEWED FROM OUTSIDE.  
 3. ALL DIMENSIONS TO BE VERIFIED ON SITE BEFORE FABRICATION.

LEGEND:  
 (X1) DETAIL MARK NO.  
 (X001) REFER SHEET NO.

1. F.F.L. -- FINISHED FLOOR LEVEL  
 2. S.F.L. -- STRUCTURAL FLOOR LEVEL  
 3. (R) -- REVERSED DETAIL  
 4. GLASS LEGEND

EQ.-1--8mmH+S+12mm AIR GAP+10mmTP THK. LGU.  
 EQ.-2--10mm THK. CRYSTAL GRAY TEMPERED GLASS  
 EQ.-4--10mm THK. CRYSTAL TEMPERED ADD ETCHED GLASS  
 EQ.-1A--8mmH+S+12mm AIR GAP+8mmTP THK. LGU.  
 BT1/BBI-FIXING DETAIL (DWG. NO. FD01)  
 B92-FIXING DETAIL (DWG. NO. FD02)

GLAZING AREA

OPENABLE AREA

6001 TO 6011 & 7001 TO 7008A DETAILS REFER TO 3-45F IN-SITU WINDOW SCHEDULE

NO.	DATE	REVISION	BY
A	01/08/2023	REVISION SUBJECT TO ARCH COMMENT	ivon
B	29/07/2023	REVISION SUBJECT TO ARCH COMMENT	ivon
C	10/07/2023	REVISION SUBJECT TO ARCH COMMENT	ivon

JOB NO. : J-856

PROJECT : PROPOSED DEVELOPMENT ABOVE LIGHT RAIL TIN WING STOP, ISWTL NO.23, AREA 33, TIN SHUI WAI, N.T.

TITLE : WINDOW SCHEDULE FOR TOWER 3 IN-SITU WINDOW

DATE : 02-Aug-21 SCALE : 1:40

DRAWN BY : ivon CHECKED BY :

美特鋁質有限公司  
 MIDAL ALUMINIUM FABRICATOR LTD.  
 Units 6-8, Sunray Industrial Centre, 1/F  
 610 Che Kwo Ling Road, Kowloon  
 Tel: 23489211-4 Fax: (852) 2727666

DWG NO. : J856-SD-W-5356 REV : D