

以此份為準



工程指示 / 要求簡箋 ENGINEER INSTRUCTIONS(E.I.)

工程指示編號:	EI- 6867B	修改版本:	B
	HK- 0112		
工程編號:	J 856	工程名稱:	天榮站
收件人:	生統/Maggie/謝永林	發件人:	Iris
工程項目:	T1-T3 46F門窗趟門大貨鐵件(廠用) (B版本)	日期:	17/01/2024

原合約工程包 原合約工程加 / 減脹 QT- 新工程報價 QT-

信件批核號碼/圖紙參考編號:	批核模具圖紙編號:
客戶指示附件:	管理內部批簽署:

<input type="checkbox"/> 初步鋁料 B.M.	<input type="checkbox"/> 加工拆圖, 然後生產	<input type="checkbox"/> 尺寸表
<input type="checkbox"/> 正式鋁料 B.M.	<input type="checkbox"/> 技術上資料/指示	<input type="checkbox"/> 報價
<input type="checkbox"/> 配件 B.M.	<input type="checkbox"/> 樣辦或貨品說明書	<input type="checkbox"/> 分判合約
<input type="checkbox"/> 其他:		

內容:
T1-T3 46F門窗趟門大貨鐵件(廠用) (B版本)
原因: 拆圖與BD圖內鐵件厚度不一致, 為防BD要求提供合規格之Mill Cert, 故須要再做

熱浸鋅處理(需提供證書)

完成上列要求日期: 31/01/2024

國內

<input type="checkbox"/> 生產技術總監	<input type="checkbox"/> 連附件	<input checked="" type="checkbox"/> 技術部	<input checked="" type="checkbox"/> 連附件	<input type="checkbox"/> 生產部	<input type="checkbox"/> 連附件
<input type="checkbox"/> 採購部	<input type="checkbox"/> 連附件	<input checked="" type="checkbox"/> 生產統籌部	<input checked="" type="checkbox"/> 連附件	<input type="checkbox"/> 報關組	<input type="checkbox"/> 連附件
<input type="checkbox"/> 質檢部	<input type="checkbox"/> 連附件	<input type="checkbox"/> 會計部	<input type="checkbox"/> 連附件	<input type="checkbox"/> 機械設計部	<input type="checkbox"/> 連附件
<input type="checkbox"/> 香港辦	<input type="checkbox"/> 連附件	<input type="checkbox"/> 其他:			

香港

<input type="checkbox"/> 行政部	<input type="checkbox"/> 連附件	<input type="checkbox"/> 會計部	<input type="checkbox"/> 連附件	<input type="checkbox"/> 統籌部	<input type="checkbox"/> 連附件	<input type="checkbox"/> 工程部	<input type="checkbox"/> 連附件
<input checked="" type="checkbox"/> 採購部	<input checked="" type="checkbox"/> 連附件	<input type="checkbox"/> QS部	<input type="checkbox"/> 連附件	<input checked="" type="checkbox"/> 地盤管理	<input checked="" type="checkbox"/> 連附件	<input type="checkbox"/> 維修部	<input type="checkbox"/> 連附件

*發件人簽署: Iris	*組別成員批核簽署:
傳遞編號:	項目經理簽署:

(Handwritten signature and date 17/1/24)

美特鋁質有限公司 MIDI Aluminium Fabricator Ltd		工程號：J-856		計算：謝永林/劉龍浩		日期：2023.8.31		送呈：胡哥		
廠用鐵件B.M.表		地盤名稱：天榮站		核對：謝永林		日期：2023.10.17		副本：		
A/C Code：		項目類別：46F-門窗用鐵件		批准：		日期：		總重量：786.446 KG		
此BM依據拆圖資料計算										
序號	修改標示	物料編號	配件名稱	顏色	實用	後備	總數	單件重量		備注
								單位	KG	
1		BK1-TT	角鐵拆圖	熱浸鋅/涂滌青油	36	0	36	件	0.257	9.262
2		BK1-BB	角鐵拆圖	熱浸鋅/涂滌青油	16	0	16	件	0.269	4.305
3		BK1-BB2	角鐵拆圖	熱浸鋅/涂滌青油	20	0	20	件	0.273	5.459
4		BK1-QQ	角鐵拆圖	熱浸鋅/涂滌青油	50	0	50	件	0.257	12.863
5		BK2-TT	角鐵拆圖	熱浸鋅/涂滌青油	19	0	19	件	0.293	5.559
6		BK2-BB	角鐵拆圖	熱浸鋅/涂滌青油	19	0	19	件	0.380	7.227
7		BK2-QQ	角鐵拆圖	熱浸鋅/涂滌青油	20	0	20	件	0.293	5.852
8		BT3AA	鐵件固定碼拆圖	熱浸鋅/涂滌青油	6	0	6	件	1.078	6.469
9		BT3AA-1	鐵巴拆圖	熱浸鋅/涂滌青油	6	0	6	件	0.118	0.707
10		BT3BB	鐵件固定碼拆圖	熱浸鋅/涂滌青油	6	0	6	件	1.223	7.340
11		BT4AA	鐵件固定碼拆圖	熱浸鋅/涂滌青油	3	0	3	件	1.981	5.943
12		BB4BB	鐵件固定碼拆圖	熱浸鋅/涂滌青油	3	0	3	件	1.223	3.670
13		BT5AA	鐵件固定碼拆圖	熱浸鋅/涂滌青油	4	0	4	件	0.835	3.339
14		BT5BB	鐵件固定碼拆圖	熱浸鋅/涂滌青油	4	0	4	件	0.857	3.427
15		BT3AA-L	角鐵拆圖	熱浸鋅/涂滌青油	6	0	6	件	0.521	3.128
16		BT3AA-R	角鐵拆圖	熱浸鋅/涂滌青油	6	0	6	件	0.521	3.128
17		SD-MG4-05	鐵通加工圖	熱浸鋅/涂滌青油	3	0	3	件	19.936	59.809
18		SD-MG4-05R	鐵通加工圖	熱浸鋅/涂滌青油	3	0	3	件	19.936	59.809
19		T3-MG4-S01	鐵通加工圖	熱浸鋅/涂滌青油	3	0	3	件	17.954	53.863
20		T3-MG4-S04	鐵通加工圖	熱浸鋅/涂滌青油	3	0	3	件	17.954	53.863
21		MG2-S01	鐵通加工圖	熱浸鋅/涂滌青油	13	0	13	件	18.132	235.713
22		MG2-S04	鐵通加工圖	熱浸鋅/涂滌青油	13	0	13	件	18.132	235.713
					合計：	合計：	合計：	合計：	合計：	786.446

698.71

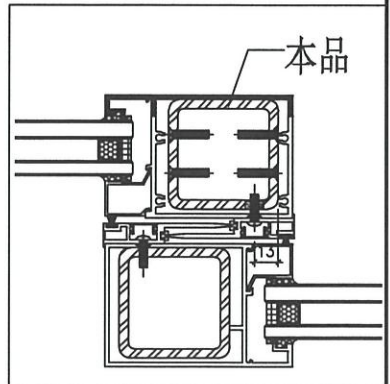
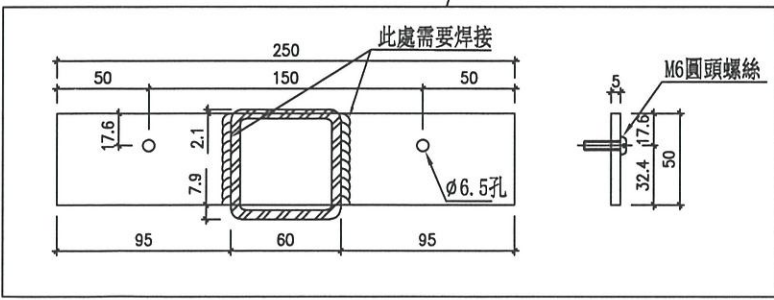
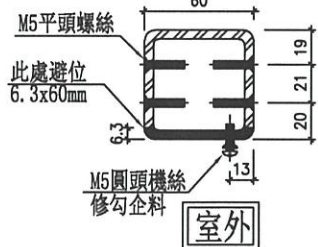
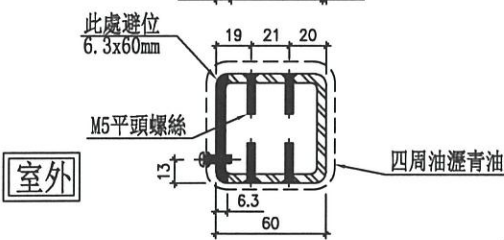
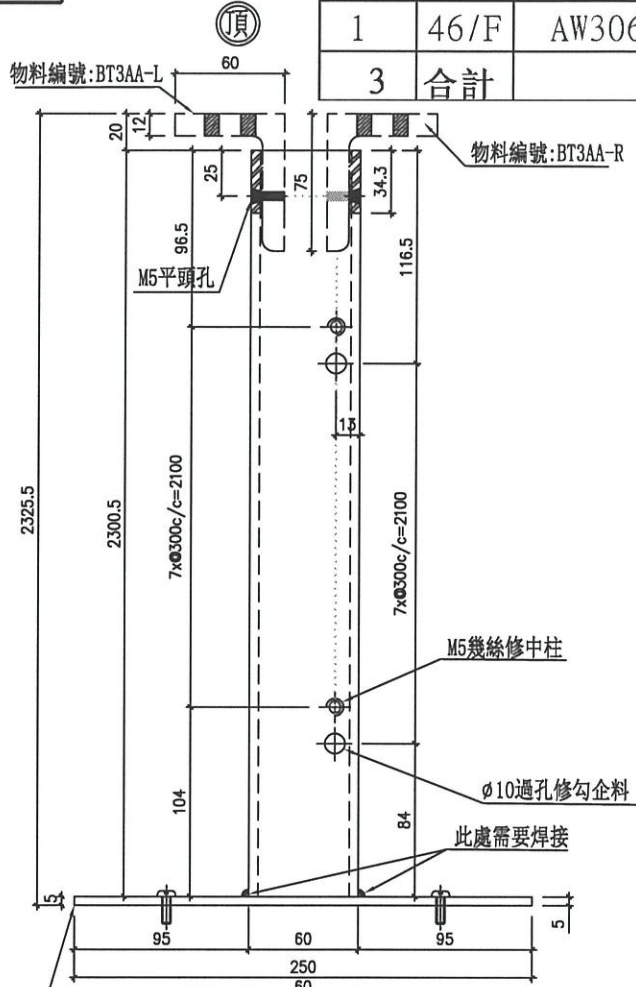
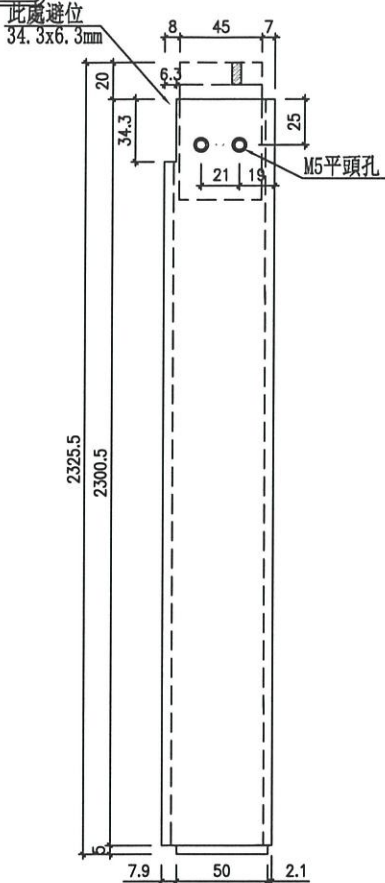


美特鋁質 有限公司
MIDI Aluminium Fabricator Ltd.

工程號 J856 地盤 天榮站

工廠用

數量	樓層	使用窗號	座數
1	46/F	AW301	T3
1	46/F	AW303	T3
1	46/F	AW306	T3
3	合計		



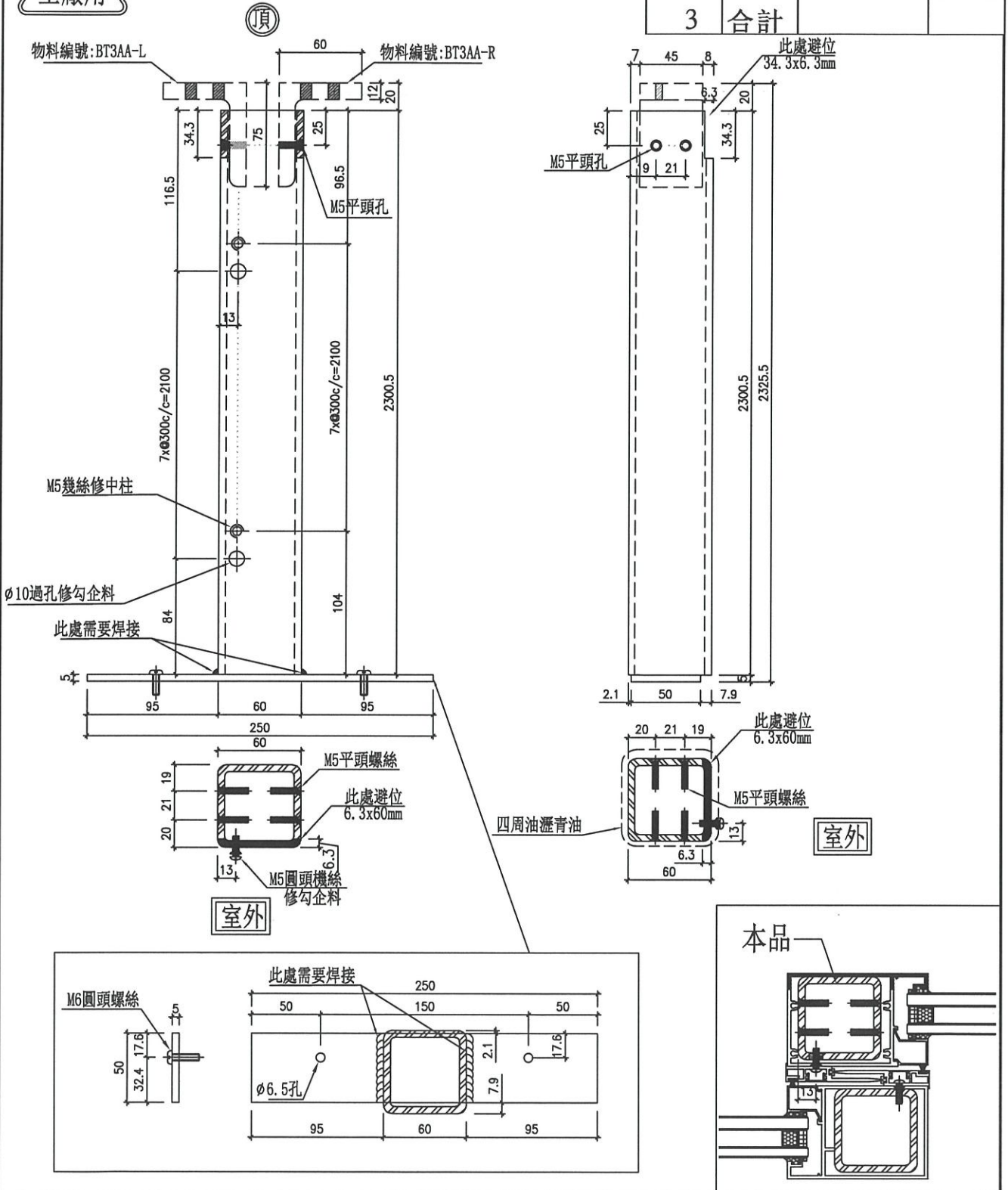
名稱	鐵通加工圖	制圖	謝永林	2023.08.28	修改		
材料	60x60x6.3厚鋼通 / 5mm鐵板	復核	謝永林	2023.09.07	日期		
顏色	熱浸鋅 / 塗瀝青油	批准			圖號	SD-MG4-05	

美特鋁質 有限公司
MIDI Aluminium Fabricator Ltd.

工程號 J856 地盤 天榮站

數量	樓層	使用窗號	座數
1	46/F	AW301	T3
1	46/F	AW303	T3
1	46/F	AW306	T3
3	合計		

工廠用



名稱	鐵通加工圖	制圖	謝永林	2023.08.28	修改		
材料	60x60x6.3厚鋼通 / 5mm鐵板	復核	謝永林	2023.09.07	日期		
顏色	熱浸鋅/塗瀝青油	批准			圖號	SD-MG4-05R	

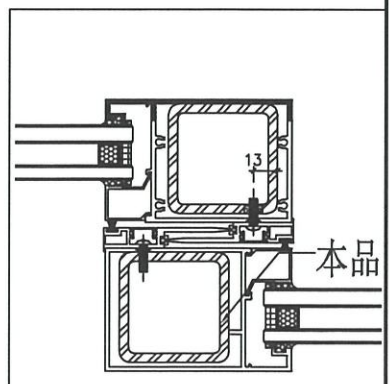
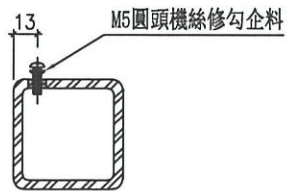
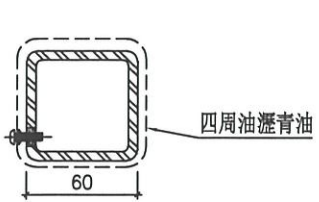
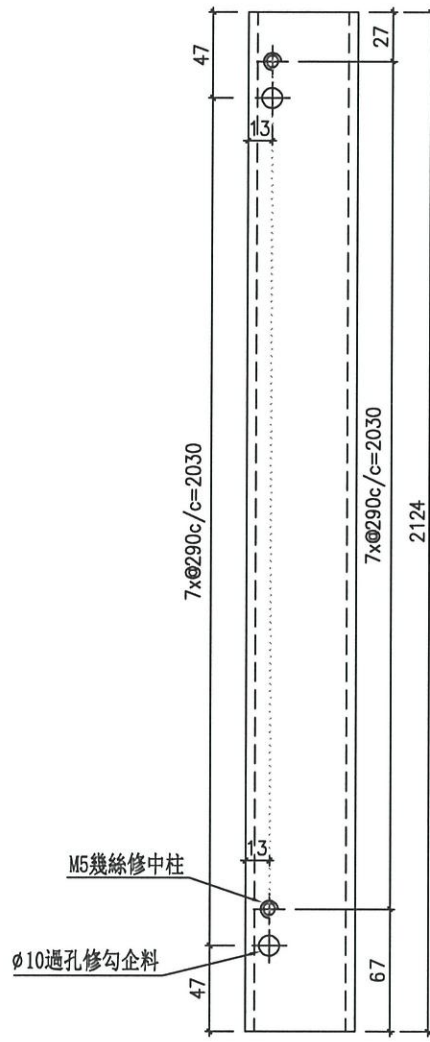
美特鋁質 有限公司
MIDI Aluminium Fabricator Ltd.

工程號 J856 地盤 天榮站

工廠用

數量	樓層	使用窗號	座數
1	46/F	AW301	T3
1	46/F	AW303	T3
1	46/F	AW306	T3
3	合計		

(頂)



名稱	鐵通加工圖	制圖	謝永林	2023.08.28	修改			
材料	60x60x6.3厚鋼通	復核	謝永林	2023.09.07	日期			
顏色	熱浸鋅/塗瀝青油	批准			圖號	T3-MG4-S01		

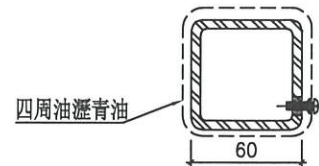
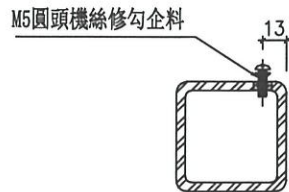
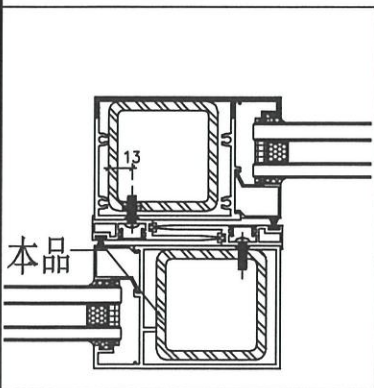
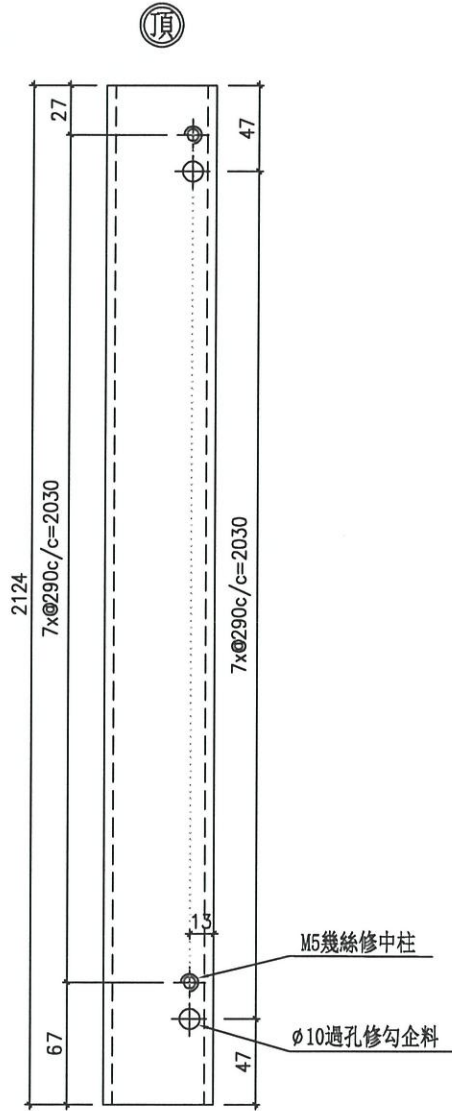


美特鋁質 有限公司
MIDI Aluminium Fabricator Ltd.

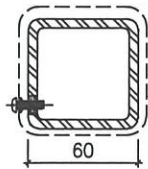
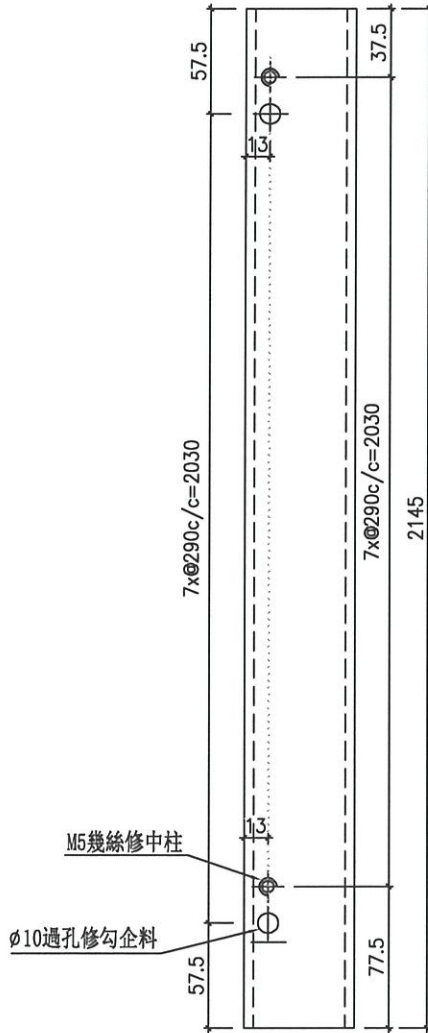
工程號 J856 地盤 天榮站

數量	樓層	使用窗號	座數
1	46/F	AW301	T3
1	46/F	AW303	T3
1	46/F	AW306	T3
3	合計		

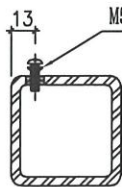
工廠用



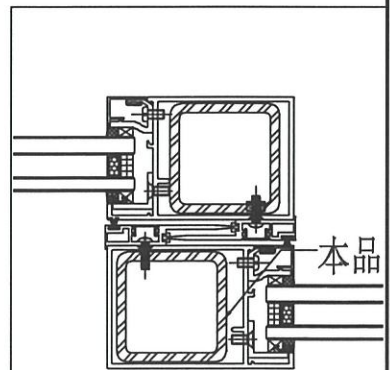
名稱	鐵通加工圖	制圖	謝永林	2023.08.28	修改		
材料	60x60x6.3厚鋼通	復核	謝永林	2023.09.07	日期		
顏色	熱浸鋅/塗瀝青油	批准			圖號	T3-MG4-S04	



四周油瀝青油



M5圓頭機絲修勾企料



本品

物料編號	數量	樓層	使用窗號	座數
MG2-S01	4	46/F	AW18	T1
MG2-S01	1	46/F	AW103	T1
MG2-S01	1	46/F	AW106	T1
MG2-S01	4	46/F	AW18	T2
MG2-S01	1	46/F	AW204	T2
MG2-S01	1	46/F	AW18	T3
MG2-S01	1	46/F	AW305	T3
合計	13			

名稱	鐵通加工圖	制圖	劉龍浩	2023. 10. 14	修改		
材料	60x60x6.3厚鋼通	復核	謝永林	2023. 10. 16	日期		
顏色	熱浸鋅/塗瀝青油	批准			圖號	MG2-S01	



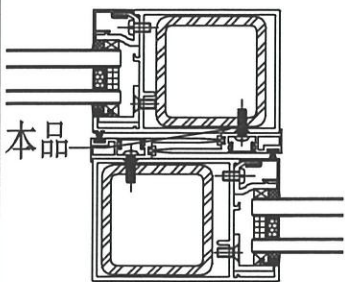
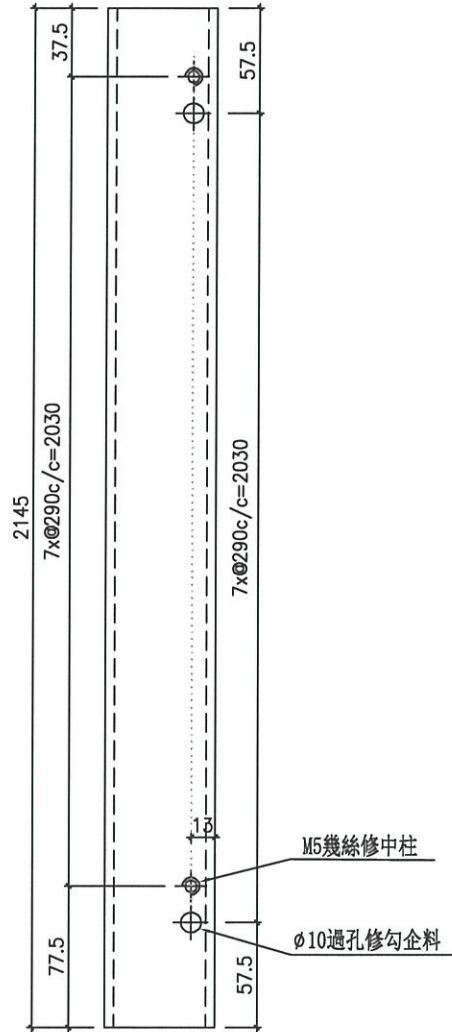
美特鋁質 有限公司
MIDI Aluminium Fabricator Ltd.

工程號 J856 地盤 天榮站

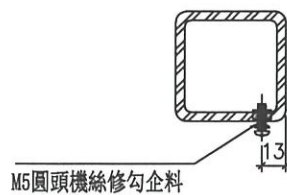
物料編號	數量	樓層	使用窗號	座數
MG2-S04	4	46/F	AW18	T1
MG2-S04	1	46/F	AW103	T1
MG2-S04	1	46/F	AW106	T1
MG2-S04	4	46/F	AW18	T2
MG2-S04	1	46/F	AW204	T2
MG2-S04	1	46/F	AW18	T3
MG2-S04	1	46/F	AW305	T3
合計	13			

工廠用

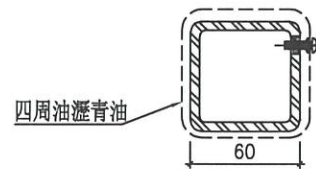
頂



本品



M5圓頭機絲修勾企料



四周油瀝青油

60

名稱	鐵通加工圖	制圖	劉龍浩	2023. 10. 14	修改		
材料	60x60x6.3厚鋼通	復核	謝永林	2023. 10. 16	日期		
顏色	熱浸鋅/塗瀝青油	批准			圖號	MG2-S04	