



工程指示 / 要求簡箋 ENGINEER INSTRUCTIONS(E.I.)

工程指示編號:	EI- 6864.	修改版本:	-
	HK- 2367.		
工程編號:	J 856	工程名稱:	TSWTL23 天榮
收件人:	生統/謝永林	發件人:	Thomas Wong
工程項目:	46F地盤用門窗 趟門大貨 鐵件(B.M表+圖則表+加工圖+位置圖)	日期:	19/10/2023

<input checked="" type="checkbox"/> 原合約工程包	<input type="checkbox"/> 原合約工程加 / 減賬 QT-	<input type="checkbox"/> 新工程報價 QT-
--	--	------------------------------------

信件批核號碼/圖紙參考編號:	批核模具圖紙編號:
客戶指示附件:	管理內部批簽署:

<input type="checkbox"/> 初步鋁料 B.M.	<input type="checkbox"/> 加工拆圖, 然後生產	<input type="checkbox"/> 尺寸表
<input type="checkbox"/> 正式鋁料 B.M.	<input type="checkbox"/> 技術上資料/指示	<input type="checkbox"/> 報價
<input type="checkbox"/> 配件 B.M.	<input type="checkbox"/> 樣辦或貨品說明書	<input type="checkbox"/> 分判合約
<input type="checkbox"/> 其他:		

內容:
- 46F地盤用門窗 趟門大貨 鐵件(B.M表+圖則表+加工圖+位置圖)
- 要做熱浸鍍表面處理 (特後提供證書)
- 需通知 2次噴漆 (親臨或目視)
- 噴漆比率 = MPI 20% ; VISUAL 100%
- 為配合工地拆棚期, 出貨次序如下: T3 = 26/10; T2 = 2/11; T1 = 3/2024
完成上列要求日期: 25/10/2023

國內

<input type="checkbox"/> 生產技術總監	<input type="checkbox"/> 連附件	<input checked="" type="checkbox"/> 技術部	<input checked="" type="checkbox"/> 連附件	<input type="checkbox"/> 生產部	<input type="checkbox"/> 連附件
<input type="checkbox"/> 採購部	<input type="checkbox"/> 連附件	<input checked="" type="checkbox"/> 生產統籌部	<input checked="" type="checkbox"/> 連附件	<input type="checkbox"/> 報關組	<input type="checkbox"/> 連附件
<input type="checkbox"/> 質檢部	<input type="checkbox"/> 連附件	<input type="checkbox"/> 會計部	<input type="checkbox"/> 連附件	<input type="checkbox"/> 機械設計部	<input type="checkbox"/> 連附件
<input type="checkbox"/> 香港辦	<input type="checkbox"/> 連附件	<input checked="" type="checkbox"/> 其他: 謝永林			

香港

<input type="checkbox"/> 行政部	<input type="checkbox"/> 連附件	<input type="checkbox"/> 會計部	<input type="checkbox"/> 連附件	<input type="checkbox"/> 統籌部	<input type="checkbox"/> 連附件	<input type="checkbox"/> 工程部	<input type="checkbox"/> 連附件
<input type="checkbox"/> 採購部	<input type="checkbox"/> 連附件	<input type="checkbox"/> QS部	<input type="checkbox"/> 連附件	<input type="checkbox"/> 地盤管理	<input type="checkbox"/> 連附件	<input type="checkbox"/> 維修部	<input type="checkbox"/> 連附件

*發件人簽署: 障	*組別成員批核簽署:
傳遞編號:	項目經理簽署:

圖則登記表
DRAWING REGISTER

圖則編號 Drg. No.		圖則名稱 Drawing Title		年 月 日	接收日期 Receiving Date (適用於客戶圖則)							
工程名稱 Project Title: 天水圍天榮站		46F-后裝門窗鐵件拆圖 (地盤用)		年 月 日								
工程編號 Project No: J-856		分發予 Distributed To										
				年	23							
				月	10							
				日	17							
				年 月 日	修訂編號 Revision No.							
BK1-T	角鐵拆圖	1	-									
BK1-T2	角鐵拆圖	2	-									
BK1-B	角鐵拆圖	3	-									
BK1-B2	角鐵拆圖	4	-									
BK1-Q	角鐵拆圖	5	-									
BK2-T	角鐵拆圖	6	-									
BK2-B	角鐵拆圖	7	-									
BK2-Q	角鐵拆圖	8	-									
BT3A	鐵件固定碼拆圖	9	-									
BB3B	鐵件固定碼拆圖	10	-									
BT4A	鐵件固定碼拆圖	11	-									
BB4B	鐵件固定碼拆圖	12	-									
BT5A	鐵件固定碼拆圖	13	-									
BB5B	鐵件固定碼拆圖	14	-									
J856-IW-BT1	鐵件拆圖	15	-									
J856-IW-BB1	鐵件拆圖	16	-									
J856-IW-BB1(1)	鐵件拆圖	17	-									
J856-IW-BT3	鐵件拆圖	18	-									
J856-IW-BB3	鐵件拆圖	19	-									
J856-IW-BB2	鐵件拆圖	20	-									
J856-SD-IW-5143	鐵件位置圖	21	-									
J856-SD-IW-5153	鐵件位置圖	22	-									
J856-SD-IW-5156	鐵件位置圖	23	-									
J856-SD-IW-5164	鐵件位置圖	24	-									
J856-SD-IW-5165	鐵件位置圖	25	-									

圖則登記表
DRAWING REGISTER

圖則編號 Drg. No.		圖則名稱 Drawing Title		年 月 日	接收日期 Receiving Date (適用於客戶圖則)						
工程名稱 Project Title: 天水圍天榮站		46F-后裝門窗鐵件拆圖 (地盤用)		年 月 日							
工程編號 Project No: J-856											
分發予 Distributed To				年 月 日							
				23							
				10							
				17							
				年 月 日	修訂編號 Revision No.						
J856-SD-IW-5249	鐵件位置圖	26	-								
J856-SD-IW-5254	鐵件位置圖	27	-								
J856-SD-IW-5259	鐵件位置圖	28	-								
J856-SD-IW-5260	鐵件位置圖	29	-								
J856-SD-IW-5347	鐵件位置圖	30	-								
J856-SD-IW-5350	鐵件位置圖	31	-								
J856-SD-IW-5351	鐵件位置圖	32	-								
J856-SD-IW-5352	鐵件位置圖	33	-								
J856-SD-IW-5353	鐵件位置圖	34	-								
J856-SD-IW-5355	鐵件位置圖	35	-								
J856-SD-IW-5356	鐵件位置圖	36	-								
J856-SD-IW-5361	鐵件位置圖	37	-								
J856-SD-IW-5363	鐵件位置圖	38	-								
J856-SD-IW-5364	鐵件位置圖	39	-								
J856-SD-IW-5365	鐵件位置圖	40	-								

 美特鋁質有限公司 MIDI Aluminium Fabricator Ltd	工程號：J-856	計算：謝永林/劉龍浩	日期:2023.8.31				送呈: 胡哥				
	地盤名稱：天榮站	核對：謝永林	日期:2023.10.17				副本:				
地盤用鐵件B.M.表	項目類別：46F-門窗用鐵件	批准：	日期:				總重量： 328.14 KG				
	A/C Code:						此BM依據拆圖資料計算				
序號	修改標示	物料編號	配件名稱	顏色	實用	後備	總數	單位	單件重量	總重量	備注
								件	KG		
1		BK1-T	角鐵拆圖	熱浸鋅/涂瀝青油	28	0	28	件	0.490	13.716	
2		BK1-T2	角鐵拆圖	熱浸鋅/涂瀝青油	20	0	20	件	0.490	9.797	
3		BK1-B	角鐵拆圖	熱浸鋅/涂瀝青油	28	0	28	件	0.490	13.716	
4		BK1-B2	角鐵拆圖	熱浸鋅/涂瀝青油	20	0	20	件	0.490	9.797	
5		BK1-Q	角鐵拆圖	熱浸鋅/涂瀝青油	60	0	60	件	0.490	29.390	
6		BK2-T	角鐵拆圖	熱浸鋅/涂瀝青油	19	0	19	件	0.490	9.307	
7		BK2-B	角鐵拆圖	熱浸鋅/涂瀝青油	19	0	19	件	0.490	9.307	
8		BK2-Q	角鐵拆圖	熱浸鋅/涂瀝青油	20	0	20	件	0.490	9.797	
9		BT3A	鐵件固定碼拆圖	熱浸鋅/涂瀝青油	8	0	8	件	3.454	27.632	
10		BT3B	鐵件固定碼拆圖	熱浸鋅/涂瀝青油	8	0	8	件	3.395	27.161	
11		BT4A	鐵件固定碼拆圖	熱浸鋅/涂瀝青油	4	0	4	件	3.454	13.816	
12		BB4B	鐵件固定碼拆圖	熱浸鋅/涂瀝青油	4	0	4	件	3.395	13.581	
13		BT5A	鐵件固定碼拆圖	熱浸鋅/涂瀝青油	4	0	4	件	3.454	13.816	
14		BT5B	鐵件固定碼拆圖	熱浸鋅/涂瀝青油	4	0	4	件	3.395	13.581	
15		J856-IW-BT1	中企固定鐵件	熱浸鋅/涂瀝青油	21	0	21	件	2.410	50.620	
16		J856-IW-BB1	中企固定鐵件	熱浸鋅/涂瀝青油	3	0	3	件	2.445	7.335	
17		J856-IW-BB1(1)	中企固定鐵件	熱浸鋅/涂瀝青油	18	0	18	件	2.445	44.009	
18		J856-IW-BT3	中企固定鐵件	熱浸鋅/涂瀝青油	2	0	2	件	2.357	4.714	
19		J856-IW-BB3	中企固定鐵件	熱浸鋅/涂瀝青油	2	0	2	件	2.357	4.714	
20		J856-IW-BB2	中企固定鐵件	熱浸鋅/涂瀝青油	1	0	1	件	2.334	2.334	
						合計:	293	件	合計:	328.14	



美特鋁質 有限公司
MIDI Aluminium Fabricator Ltd.

工程號

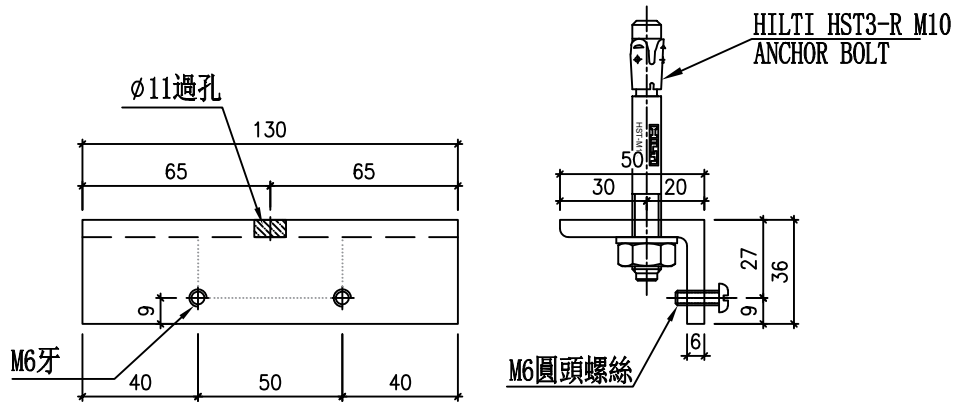
J-856

地盤

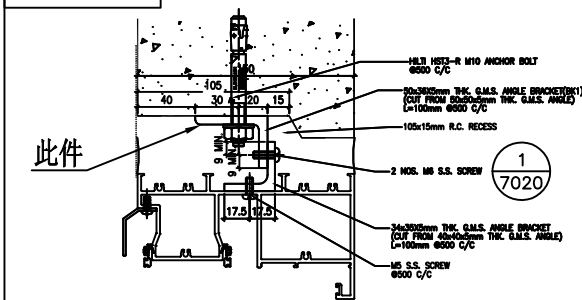
天榮站



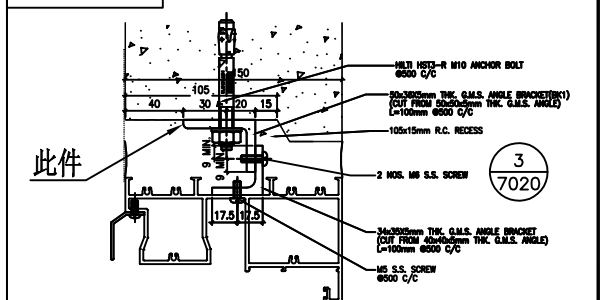
物料編號	數量	樓層	使用窗號	座數
BK1-T	4	46/F	AW301	T3
BK1-T	12	46/F	AW302	T3
BK1-T	4	46/F	AW303	T3
BK1-T	8	46/F	AW306	T3
合計	28			



安裝示意圖



安裝示意圖



名稱	角鐵拆圖	制圖	黃瓊玉	2023.08.28	修改		
材料	50x36x6mm角鐵	復核	謝永林	2023.09.07	日期		
顏色	熱浸鋅/塗瀝青油	批准			圖號	BK1-T	



美特鋁質 有限公司
MIDI Aluminium Fabricator Ltd.

工程號

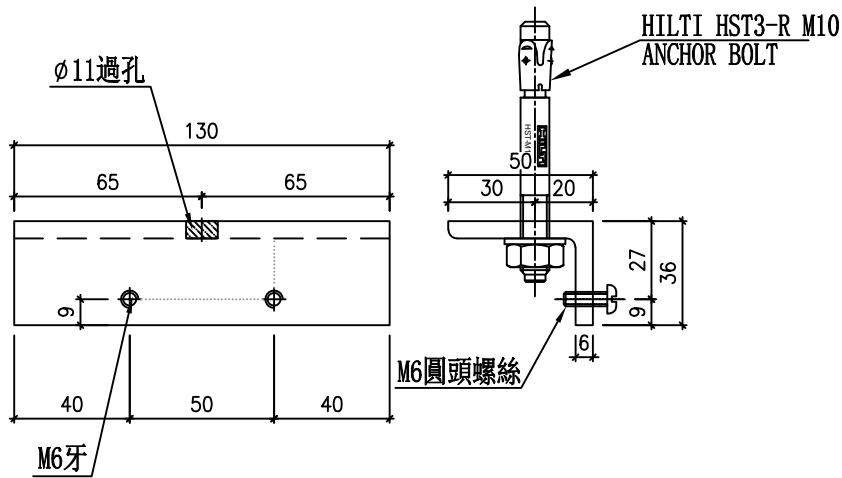
J-856

地盤

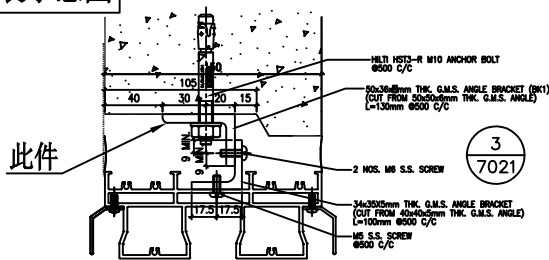
天榮站



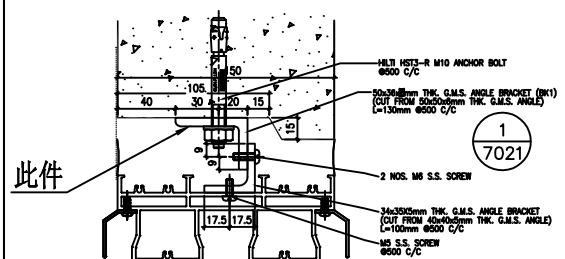
物料編號	數量	樓層	使用窗號	座數
BK1-T2	4	46/F	AW103	T1
BK1-T2	6	46/F	AW106	T1
BK1-T2	6	46/F	AW204	T2
BK1-T2	4	46/F	AW305	T3
合計	20			



安裝示意圖



安裝示意圖



名稱	角鐵拆圖	制圖	黃瓊玉	2023.08.28	修改			
材料	50x36x6mm角鐵	復核	謝永林	2023.09.07	日期			
顏色	熱浸鋅/塗瀝青油	批准			圖號	BK1-T2		



美特鋁質 有限公司
MIDI Aluminium Fabricator Ltd.

工程號

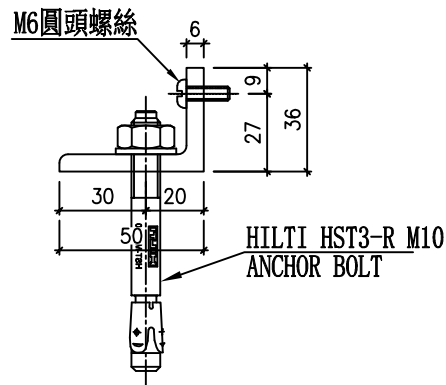
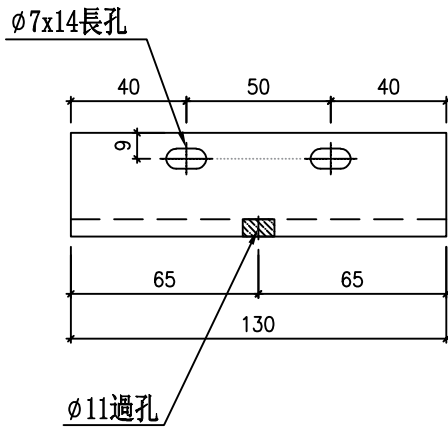
J-856

地盤

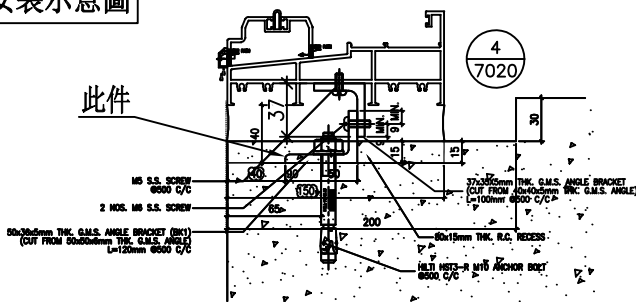
天榮站



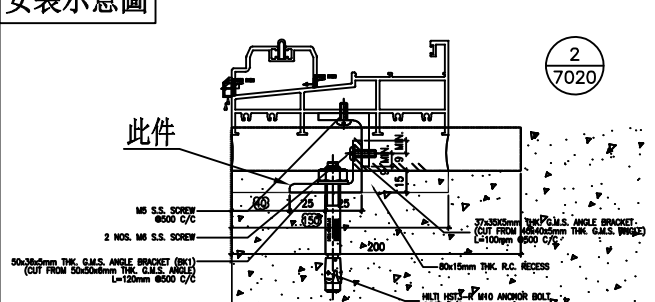
物料編號	數量	樓層	使用窗號	座數
BK1-B	4	46/F	AW301	T3
BK1-B	12	46/F	AW302	T3
BK1-B	4	46/F	AW303	T3
BK1-B	8	46/F	AW306	T3
合計	28			



安裝示意圖



安裝示意圖



名稱	角鐵拆圖	制圖	黃瓊玉	2023.08.28	修改			
材料	50x36x6mm角鐵	復核	謝永林	2023.09.07	日期			
顏色	熱浸鋅/塗瀝青油	批准			圖號	BK1-B		



美特鋁質 有限公司
MIDI Aluminium Fabricator Ltd.

工程號

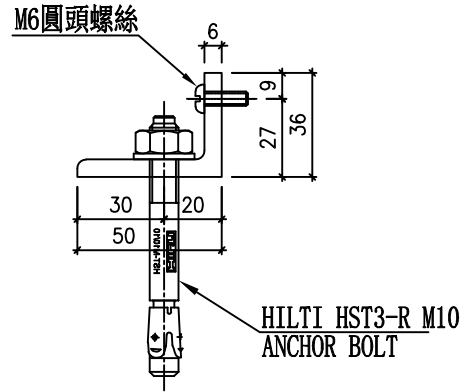
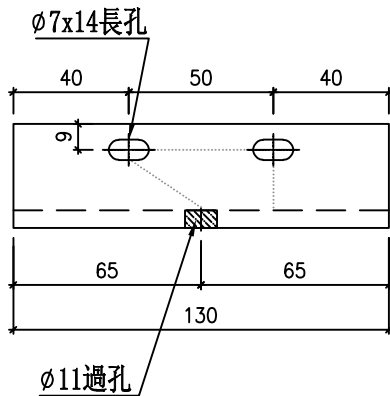
J-856

地盤

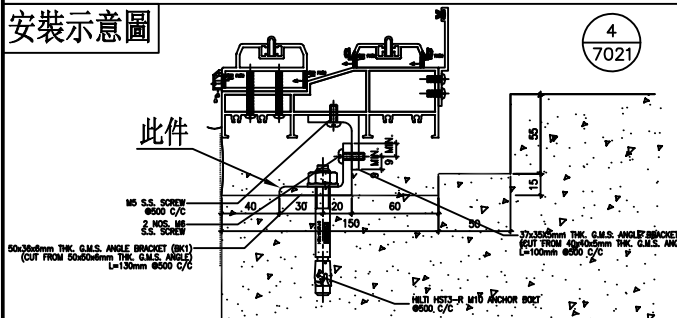
天榮站



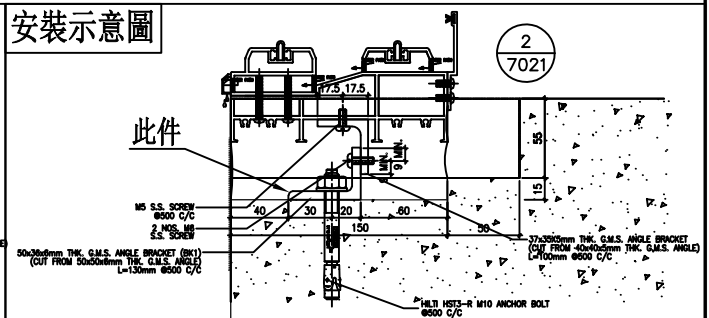
物料編號	數量	樓層	使用窗號	座數
BK1 - B2	4	46/F	AW103	T1
BK1 - B2	6	46/F	AW106	T1
BK1 - B2	6	46/F	AW204	T2
BK1 - B2	4	46/F	AW305	T3
合計	20			



安裝示意圖



安裝示意圖



名稱	角鐵拆圖	制圖	黃瓊玉	2023.08.28	修改		
材料	50x36x6mm角鐵	復核	謝永林	2023.09.07	日期		
顏色	熱浸鋅/塗瀝青油	批准			圖號	BK1-B2	



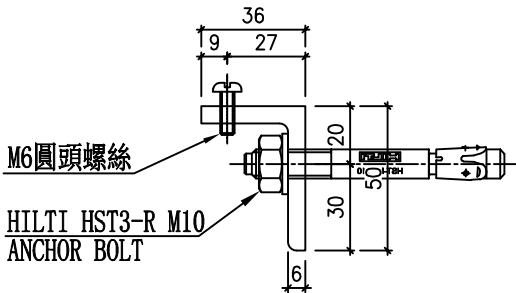
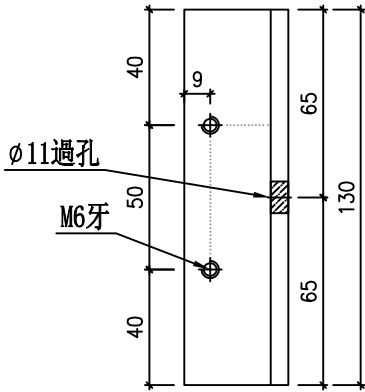
美特鋁質 有限公司
MIDI Aluminium Fabricator Ltd.

工程號

J-856

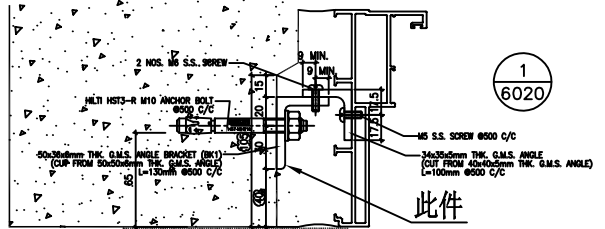
地盤

天榮站

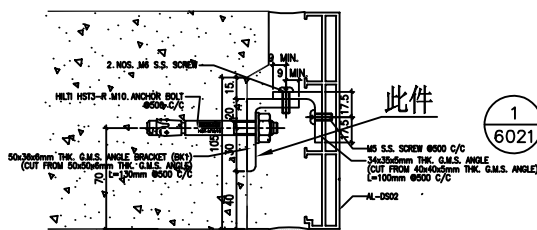


物料編號	數量	樓層	使用窗號	座數
BK1-Q	5	46/F	AW103	T1
BK1-Q	10	46/F	AW106	T1
BK1-Q	10	46/F	AW204	T2
BK1-Q	5	46/F	AW301	T3
BK1-Q	10	46/F	AW302	T3
BK1-Q	5	46/F	AW303	T3
BK1-Q	5	46/F	AW305	T3
BK1-Q	10	46/F	AW306	T3
合計	60			

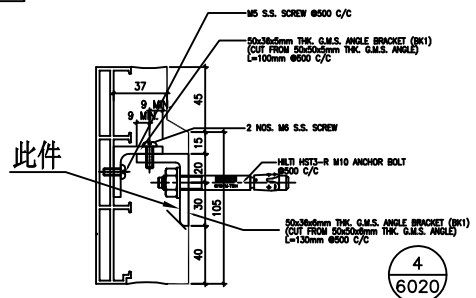
安裝示意圖



安裝示意圖



安裝示意圖



名稱	角鐵拆圖	制圖	黃瓊玉	2023.08.28	修改		
材料	50x36x6mm角鐵	復核	謝永林	2023.09.07	日期		
顏色	熱浸鋅/塗瀝青油	批准			圖號	BK1-Q	



美特鋁質 有限公司
MIDI Aluminium Fabricator Ltd.

工程號

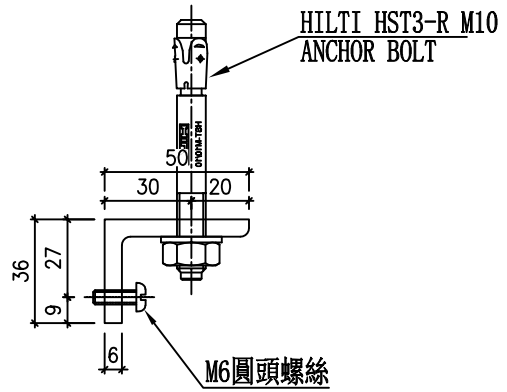
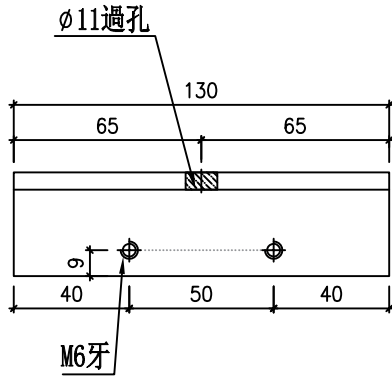
J-856

地盤

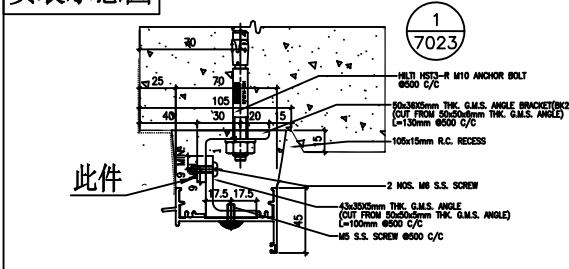
天榮站



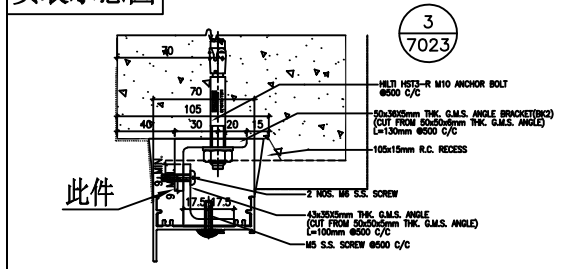
物料編號	數量	樓層	使用窗號	座數
BK2-T	5	46/F	AW103	T1
BK2-T	5	46/F	AW301	T3
BK2-T	5	46/F	AW303	T3
BK2-T	4	46/F	AW305	T3
合計	19			



安裝示意圖



安裝示意圖



名稱	角鐵拆圖	制圖	黃瓊玉	2023.08.28	修改		
材料	50x36x6mm角鐵	復核	謝永林	2023.09.07	日期		
顏色	熱浸鋅/塗瀝青油	批准			圖號	BK2-T	



美特鋁質 有限公司
MIDI Aluminium Fabricator Ltd.

工程號

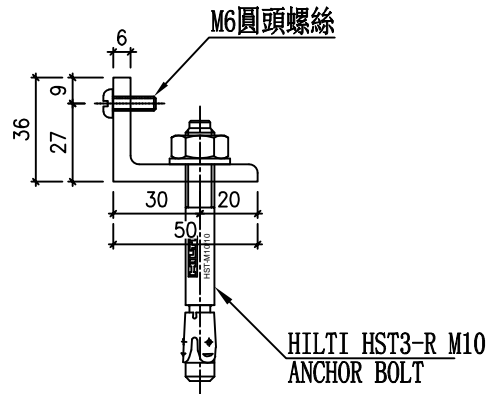
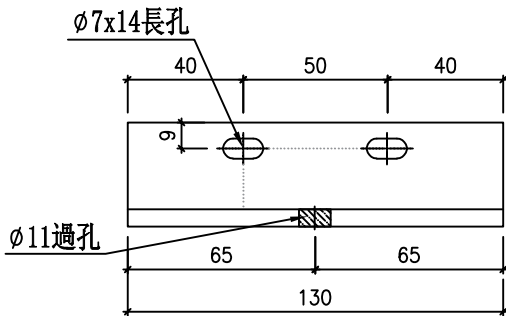
J-856

地盤

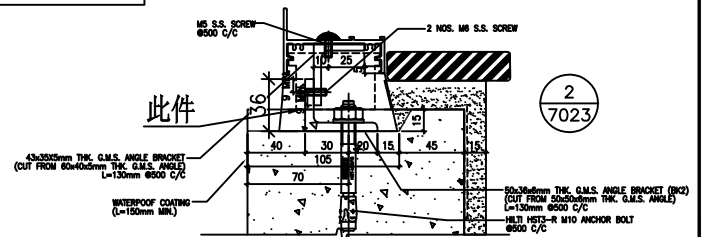
天榮站



物料編號	數量	樓層	使用窗號	座數
BK2-B	5	46/F	AW103	T1
BK2-B	5	46/F	AW301	T3
BK2-B	5	46/F	AW303	T3
BK2-B	4	46/F	AW305	T3
合計	19			



安裝示意圖



名稱	角鐵拆圖	制圖	黃瓊玉	2023.08.28	修改			
材料	50x36x6mm角鐵	復核	謝永林	2023.09.07	日期			
顏色	熱浸鋅/塗瀝青油	批准			圖號	BK2-B		



美特鋁質 有限公司
MIDI Aluminium Fabricator Ltd.

工程號

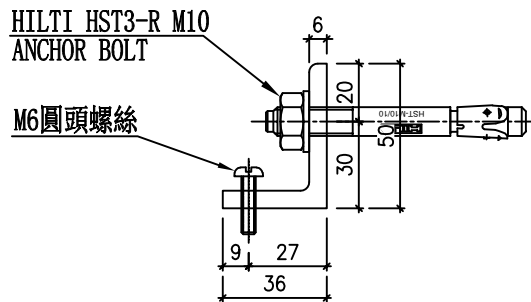
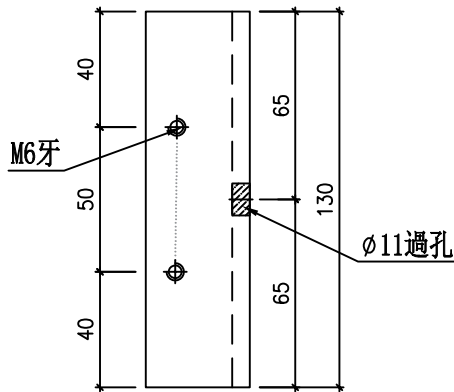
J-856

地盤

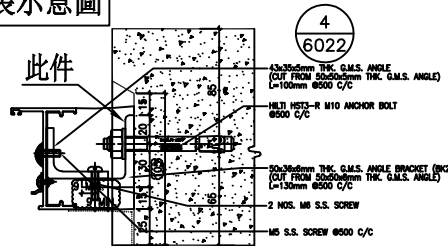
天榮站



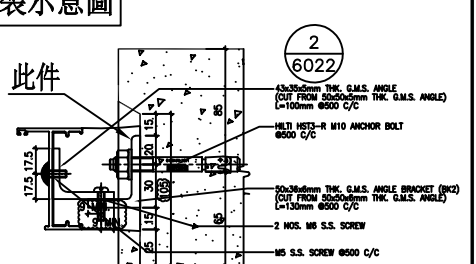
物料編號	數量	樓層	使用窗號	座數
BK2-Q	5	46/F	AW103	T1
BK2-Q	5	46/F	AW301	T3
BK2-Q	5	46/F	AW303	T3
BK2-Q	5	46/F	AW305	T3
合計	20			



安裝示意圖



安裝示意圖



名稱	角鐵拆圖	制圖	黃瓊玉	2023.08.28	修改			
材料	50x36x6mm角鐵	復核	謝永林	2023.09.07	日期			
顏色	熱浸鋅/塗瀝青油	批准			圖號	BK2-Q		



美特鋁質 有限公司
MIDI Aluminium Fabricator Ltd.

工程號

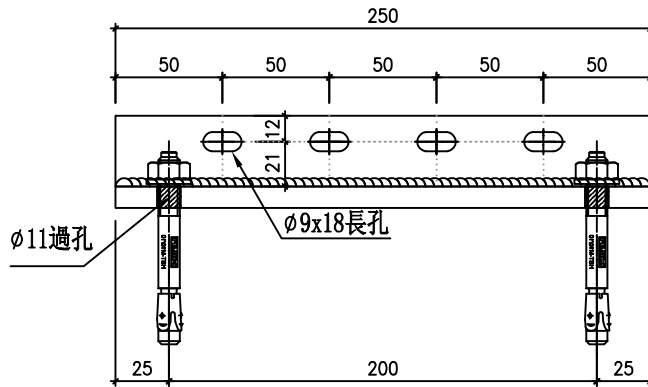
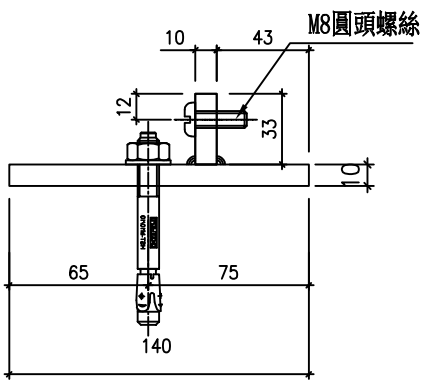
J-856

地盤

天榮站

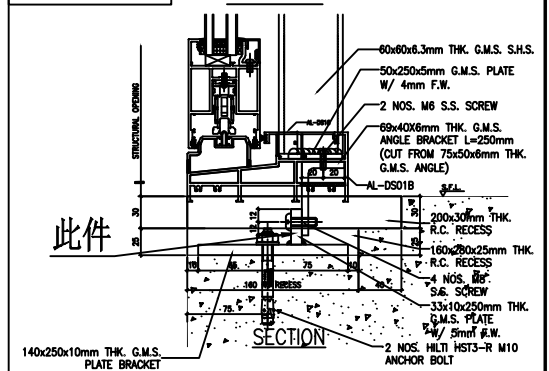
地盤用

數量	樓層	使用窗號	座數
2	46/F	AW301	T3
2	46/F	AW302	T3
2	46/F	AW303	T3
2	46/F	AW306	T3
8	合計		



安裝示意圖

BB3B



名稱	鐵件固定碼拆圖	制圖	黃瓊玉	2023.08.28	修改			
材料	10mm鐵板	復核	謝永林	2023.09.07	日期			
顏色	熱浸鋅/塗瀝青油	批准			圖號	BB3B		

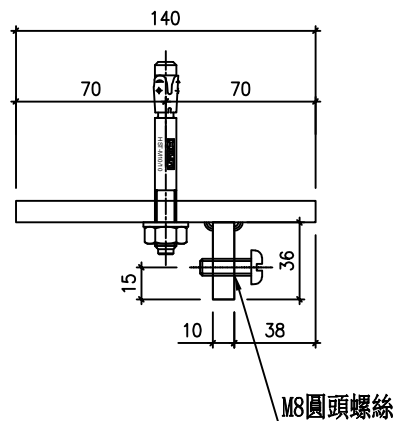
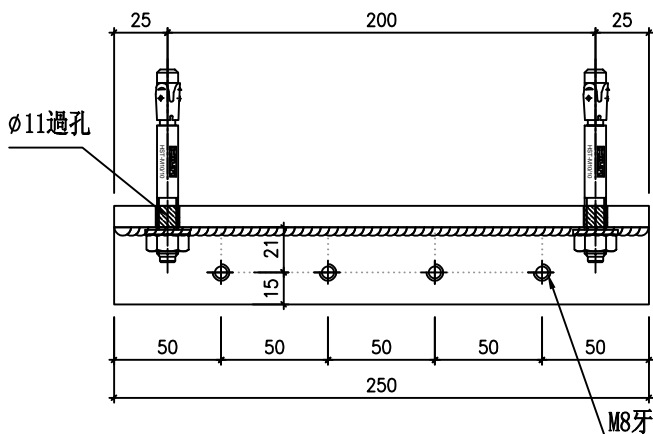


美特鋁質 有限公司
MIDI Aluminium Fabricator Ltd.

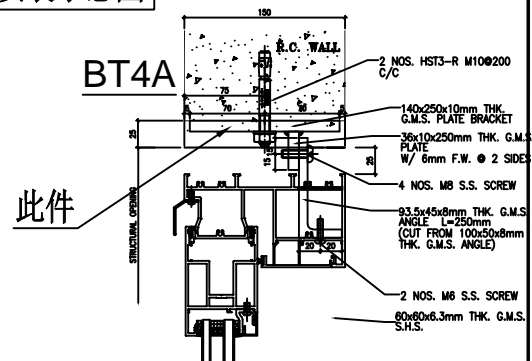
工程號	J-856	地盤	天榮站
-----	-------	----	-----



數量	樓層	使用窗號	座數
1	46/F	AW301	T3
1	46/F	AW302	T3
1	46/F	AW303	T3
1	46/F	AW306	T3
4	合計		



安裝示意圖



名稱	鐵件固定碼拆圖	制圖	黃瓊玉	2023.08.28	修改		
材料	10mm鐵板	復核	謝永林	2023.09.07	日期		
顏色	熱浸鋅/塗瀝青油	批准			圖號	BT4A	

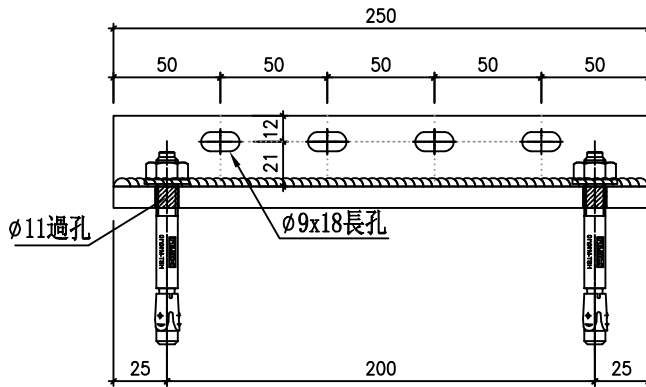
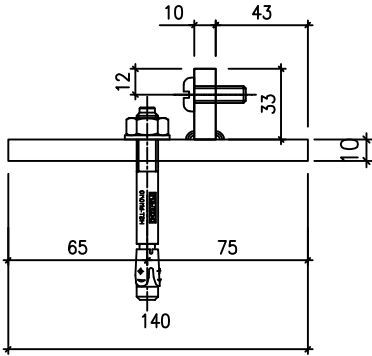


美特鋁質 有限公司
MIDI Aluminium Fabricator Ltd.

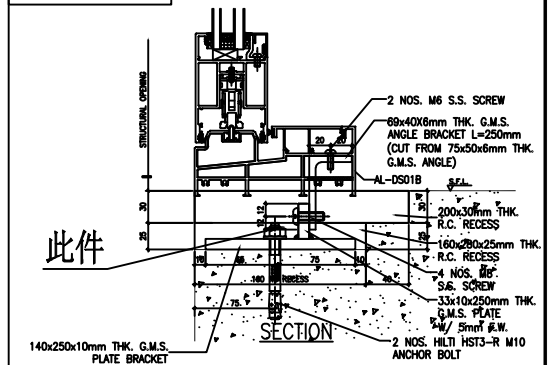
工程號 J-856 地盤 天榮站

地盤用

數量	樓層	使用窗號	座數
1	46/F	AW301	T3
1	46/F	AW302	T3
1	46/F	AW303	T3
1	46/F	AW306	T3
4	合計		



安裝示意圖 BB4B



名稱	鐵件固定碼拆圖	制圖	黃瓊玉	2023.08.28	修改			
材料	10mm鐵板	復核	謝永林	2023.09.07	日期			
顏色	熱浸鋅/塗瀝青油	批准			圖號	BB4B		



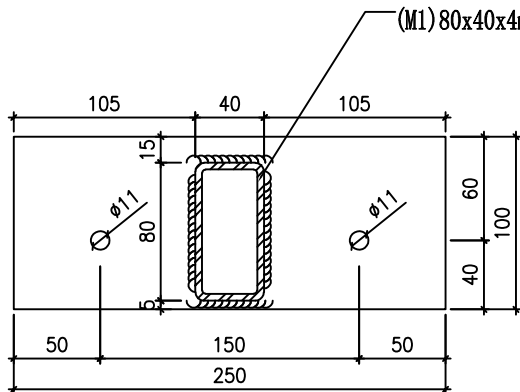
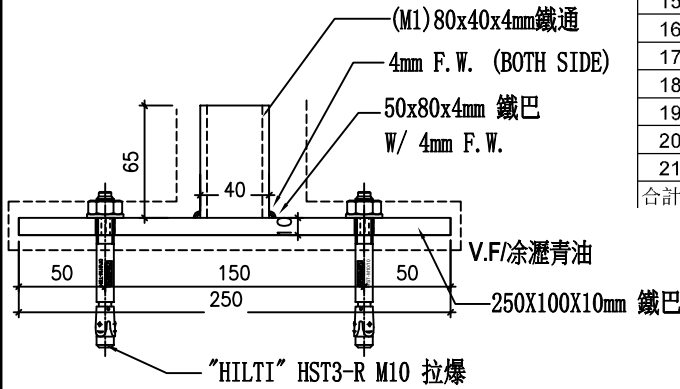
美特鋁質 有限公司
MIDI Aluminium Fabricator Ltd.

工程號 J-856 地盤 天榮站

焊接示意件出地盤

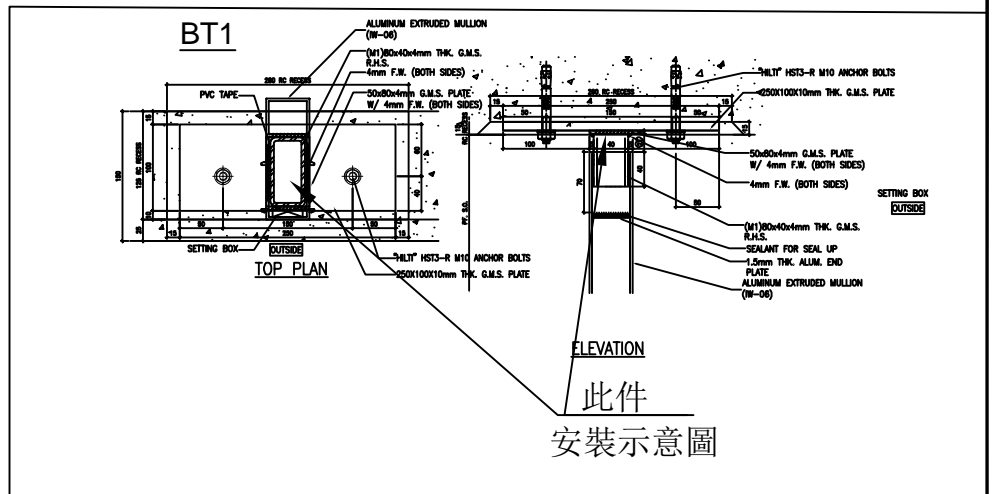
地盤用

序號	數量	座數	單位	樓層位置	窗號	圖號
1	1	T1	SIMPLEX 2A MBR	46/F	AW103	J856-SD-IW-5153
2	1	T1	SIMPLEX 2B MBR	46/F	AW14R	J856-SD-IW-5164
3	1	T1	SIMPLEX 2A LIV./DIN	46/F	AW14tR	J856-SD-IW-5165
4	1	T2	B5	46/F	AW03i	J856-SD-IW-5249
5	1	T2	SIMPLEX 1B LIV	46/F	AW14aR	J856-SD-IW-5259
6	1	T2	SIMPLEX 2B KIT	46/F	AW15	J856-SD-IW-5260
7	1	T3	B3	46/F	AW03i	J856-SD-IW-5347
8	1	T3	A9	46/F	AW04i	J856-SD-IW-5350
9	1	T3	SIMPLEX 2B LIV	46/F	AW301	J856-SD-IW-5351
10	1	T3	SIMPLEX 2A LIV	46/F	AW303	J856-SD-IW-5353
11	1	T3	SIMPLEX 1A MBR	46/F	AW305	J856-SD-IW-5355
12	1	T3	SIMPLEX 1A LIV	46/F	AW12R	J856-SD-IW-5361
13	1	T3	SIMPLEX 2B MBR	46/F	AW14	J856-SD-IW-5363
14	1	T3	SIMPLEX 2B BR2	46/F	AW16	J856-SD-IW-5364
15	1	T3	SIMPLEX 2A BR2	46/F	AW16	J856-SD-IW-5364
16	1	T3	SIMPLEX 1A BR3	46/F	AW16	J856-SD-IW-5364
17	1	T3	SIMPLEX 1A BR4	46/F	AW16	J856-SD-IW-5364
18	1	T3	SIMPLEX 2B BR4	46/F	AW16R	J856-SD-IW-5364
19	1	T3	SIMPLEX 2A BR3	46/F	AW16R	J856-SD-IW-5364
20	1	T3	SIMPLEX 1A BR2	46/F	AW16R	J856-SD-IW-5364
21	1	T3	SIMPLEX 2B BR3	46/F	AW16aR	J856-SD-IW-5365
合計	21.0					



OUTSIDE

TOP PLAN



名稱	中企固定鐵件	制圖	謝永林	2023. 08. 28	修改		
材料	80x40x4mm鐵通/10mm鐵巴	復核	謝永林	2023. 09. 07	日期		
顏色	熱浸鋅/塗瀝青油	批准			圖號	J856-IW-BT1	



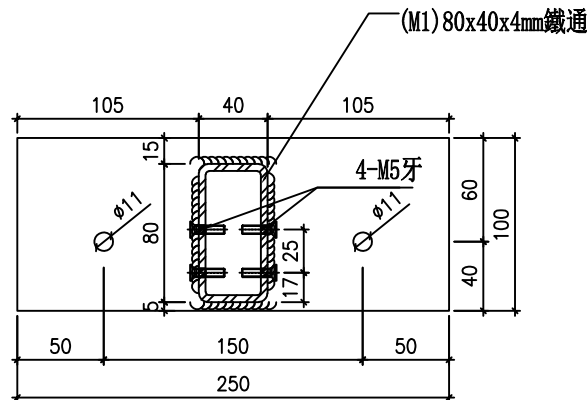
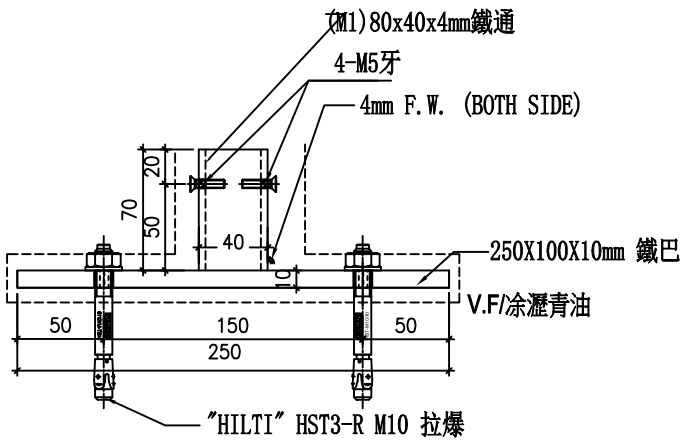
美特鋁質 有限公司
MIDI Aluminium Fabricator Ltd.

序號	數量	座數	單位	樓層位置	窗號	圖號
1	1	T2	B5	46/F	AW03i	J856-SD-IW-5249
2	1	T3	B3	46/F	AW03i	J856-SD-IW-5347
3	1	T3	A9	46/F	AW04i	J856-SD-IW-5350
合計	3.0					

工程號 J-856 地盤 天榮站

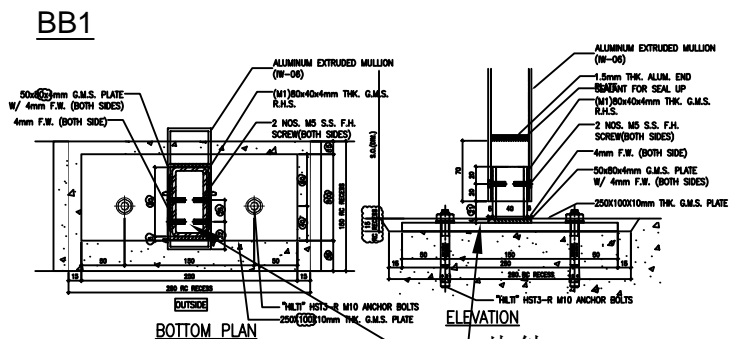
焊接示意件出地盤

地盤用



OUTSIDE

BOTTOM PLAN



此件
安裝示意圖

名稱	中企固定鐵件	制圖	謝永林	2023. 08. 28	修改		
材料	80x40x4mm鐵通/10mm鐵巴	復核	謝永林	2023. 09. 07	日期		
顏色	熱浸鋅/塗瀝青油	批准			圖號	J856-IW-BB1	



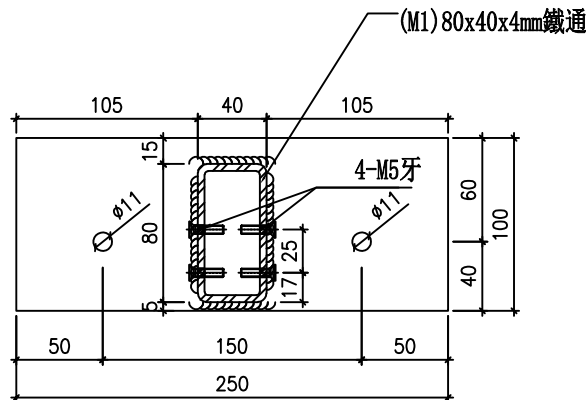
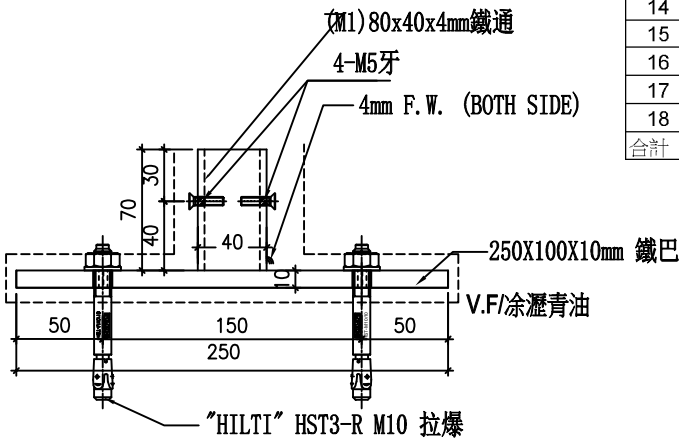
美特鋁質 有限公司
MIDI Aluminium Fabricator Ltd.

工程號 J-856 地盤 天榮站

焊接示意件出地盤

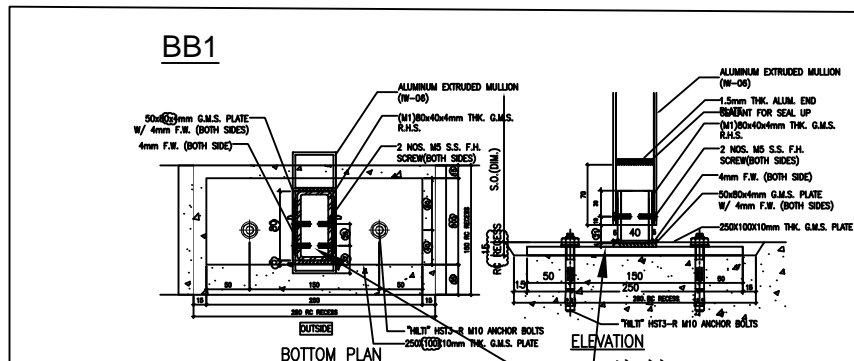
地盤用

序號	數量	座數	單位	樓層位置	窗號	圖號
1	1	T1	SIMPLEX 2A MBR	46/F	AW103	J856-SD-IW-5153
2	1	T1	SIMPLEX 2B MBR	46/F	AW14R	J856-SD-IW-5164
3	1	T1	SIMPLEX 2A LIV./DIN	46/F	AW14tR	J856-SD-IW-5165
4	1	T2	SIMPLEX 1B LIV	46/F	AW14aR	J856-SD-IW-5259
5	1	T2	SIMPLEX 2B KIT	46/F	AW15	J856-SD-IW-5260
6	1	T3	SIMPLEX 2B LIV	46/F	AW301	J856-SD-IW-5351
7	1	T3	SIMPLEX 2A LIV	46/F	AW303	J856-SD-IW-5353
8	1	T3	SIMPLEX 1A MBR	46/F	AW305	J856-SD-IW-5355
9	1	T3	SIMPLEX 1A LIV	46/F	AW12R	J856-SD-IW-5361
10	1	T3	SIMPLEX 2B MBR	46/F	AW14	J856-SD-IW-5363
11	1	T3	SIMPLEX 2B BR2	46/F	AW16	J856-SD-IW-5364
12	1	T3	SIMPLEX 2A BR2	46/F	AW16	J856-SD-IW-5364
13	1	T3	SIMPLEX 1A BR3	46/F	AW16	J856-SD-IW-5364
14	1	T3	SIMPLEX 1A BR4	46/F	AW16	J856-SD-IW-5364
15	1	T3	SIMPLEX 2B BR4	46/F	AW16R	J856-SD-IW-5364
16	1	T3	SIMPLEX 2A BR3	46/F	AW16R	J856-SD-IW-5364
17	1	T3	SIMPLEX 1A BR2	46/F	AW16R	J856-SD-IW-5364
18	1	T3	SIMPLEX 2B BR3	46/F	AW16aR	J856-SD-IW-5365
合計	18.0					



OUTSIDE

BOTTOM PLAN



此件
安裝示意圖

名稱	中企固定鐵件	制圖	謝永林	2023. 08. 28	修改		
材料	80x40x4mm鐵通/10mm鐵巴	復核	謝永林	2023. 09. 07	日期		
顏色	熱浸鋅/塗瀝青油	批准			圖號	J856-IW-BB1 (1)	



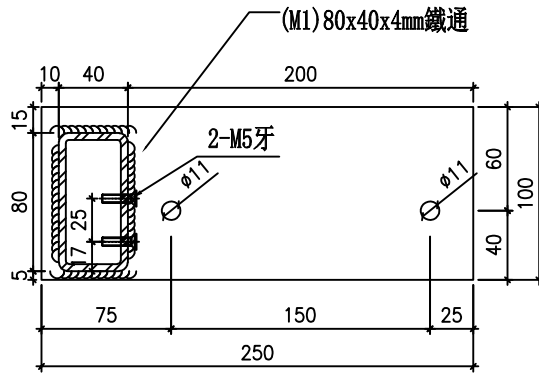
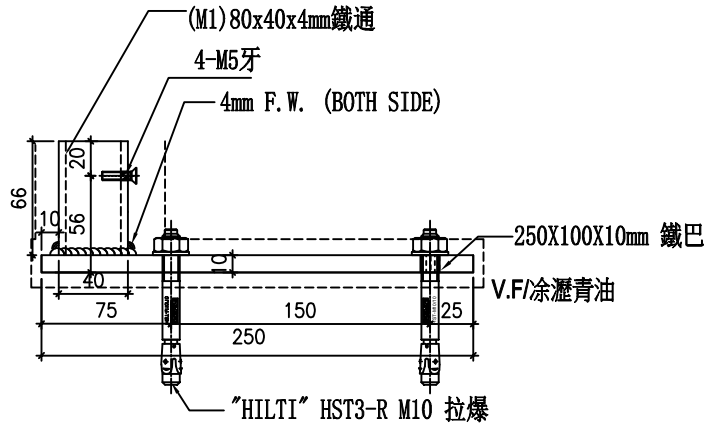
美特鋁質 有限公司
MIDI Aluminium Fabricator Ltd.

序號	數量	座數	單位	樓層位置	窗號	圖號
1	1	T2	SIMPLEX 2B KIT	46/F	AW15	J856-SD-IW-5260

工程號 J-856 地盤 天榮站

焊接示意件出地盤

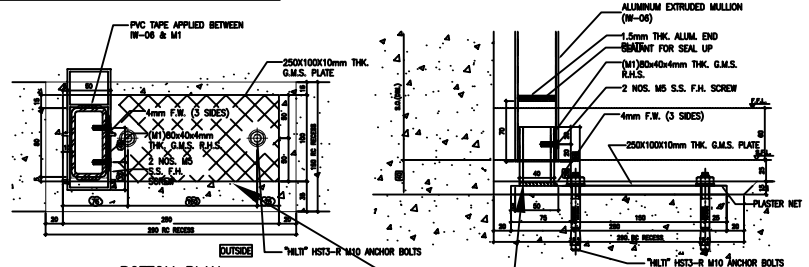
地盤用



OUTSIDE

BOTTOM PLAN

BB2 FOR 46F ONLY



BOTTOM PLAN

ELEVATION

此件

安裝示意圖

名稱	中企固定鐵件	制圖	謝永林	2023. 08. 28	修改		
材料	80x40x4mm鐵通/10mm鐵巴	復核	謝永林	2023. 09. 07	日期		
顏色	熱浸鋅/塗瀝青油	批准			圖號	J856-IW-BB2	



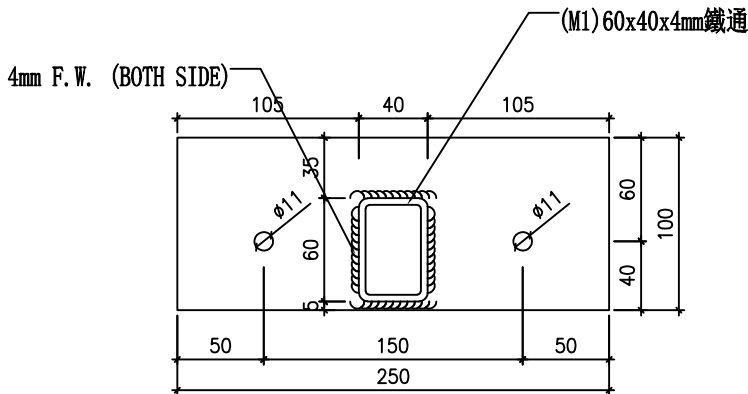
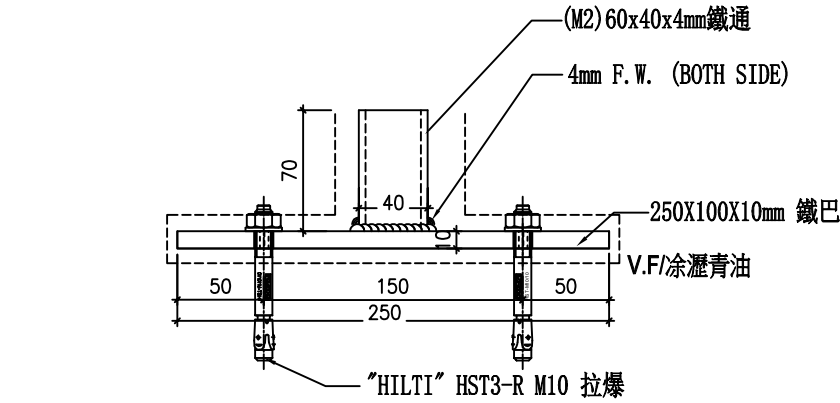
美特鋁質 有限公司
MIDI Aluminium Fabricator Ltd.

序號	數量	座數	單位	樓層位置	窗號	施工圖圖號
1	1	T1	B5	46/F	AW04	J856-SD-IW-5143
2	1	T1	SIMPLEX 2A KIT	46/F	AW19	J856-SD-IW-5166
合計		2.0				

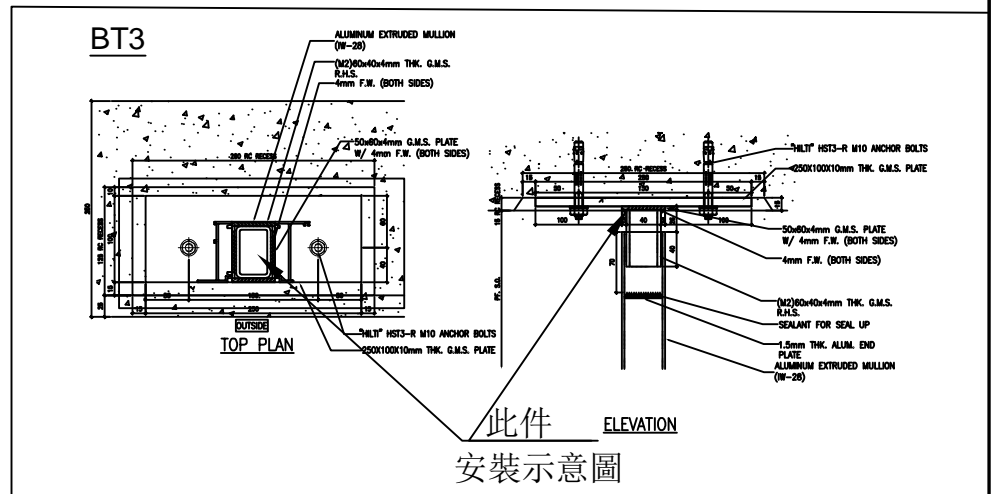
工程號 J-856 地盤 天榮站

焊接示意件出地盤

地盤用



OUTSIDE
TOP PLAN



名稱	中企固定鐵件	制圖	謝永林	2023. 08. 28	修改		
材料	60x40x4mm鐵通/10mm鐵巴	復核	謝永林	2023. 09. 07	日期		
顏色	熱浸鋅/塗瀝青油	批准			圖號	J856-IW-BT3	



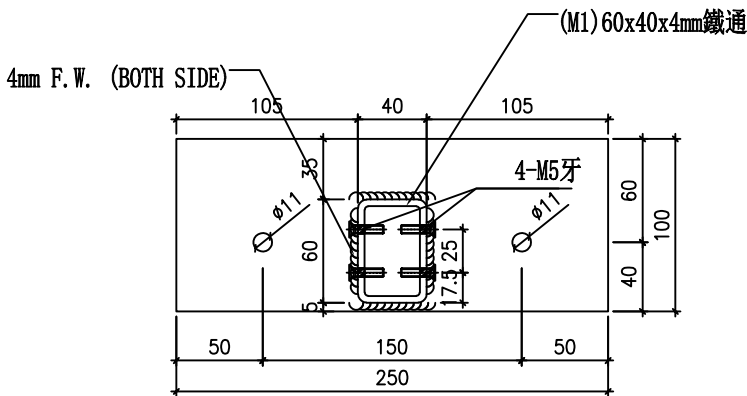
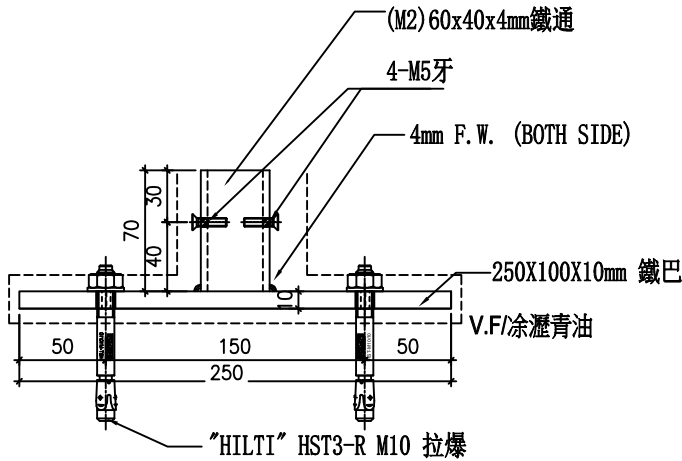
美特鋁質 有限公司
MIDI Aluminium Fabricator Ltd.

序號	數量	座數	單位	樓層位置	窗號	施工圖圖號
1	1	T1	B5	46/F	AW04	J856-SD-IW-5143
2	1	T1	SIMPLEX 2A KIT	46/F	AW19	J856-SD-IW-5166
合計		2.0				

工程號 J-856 地盤 天榮站

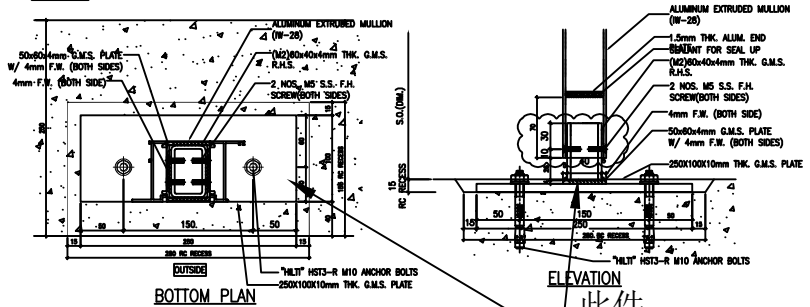
焊接示意件出地盤

地盤用



OUTSIDE
BOTTOM PLAN

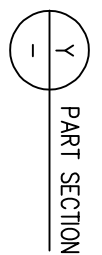
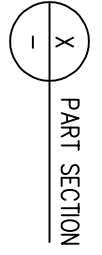
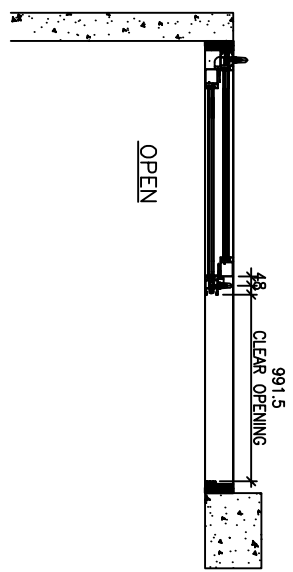
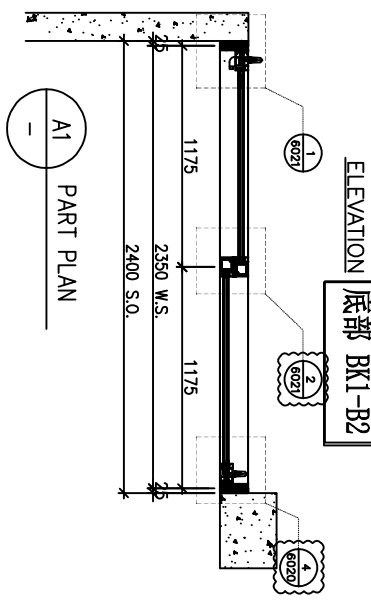
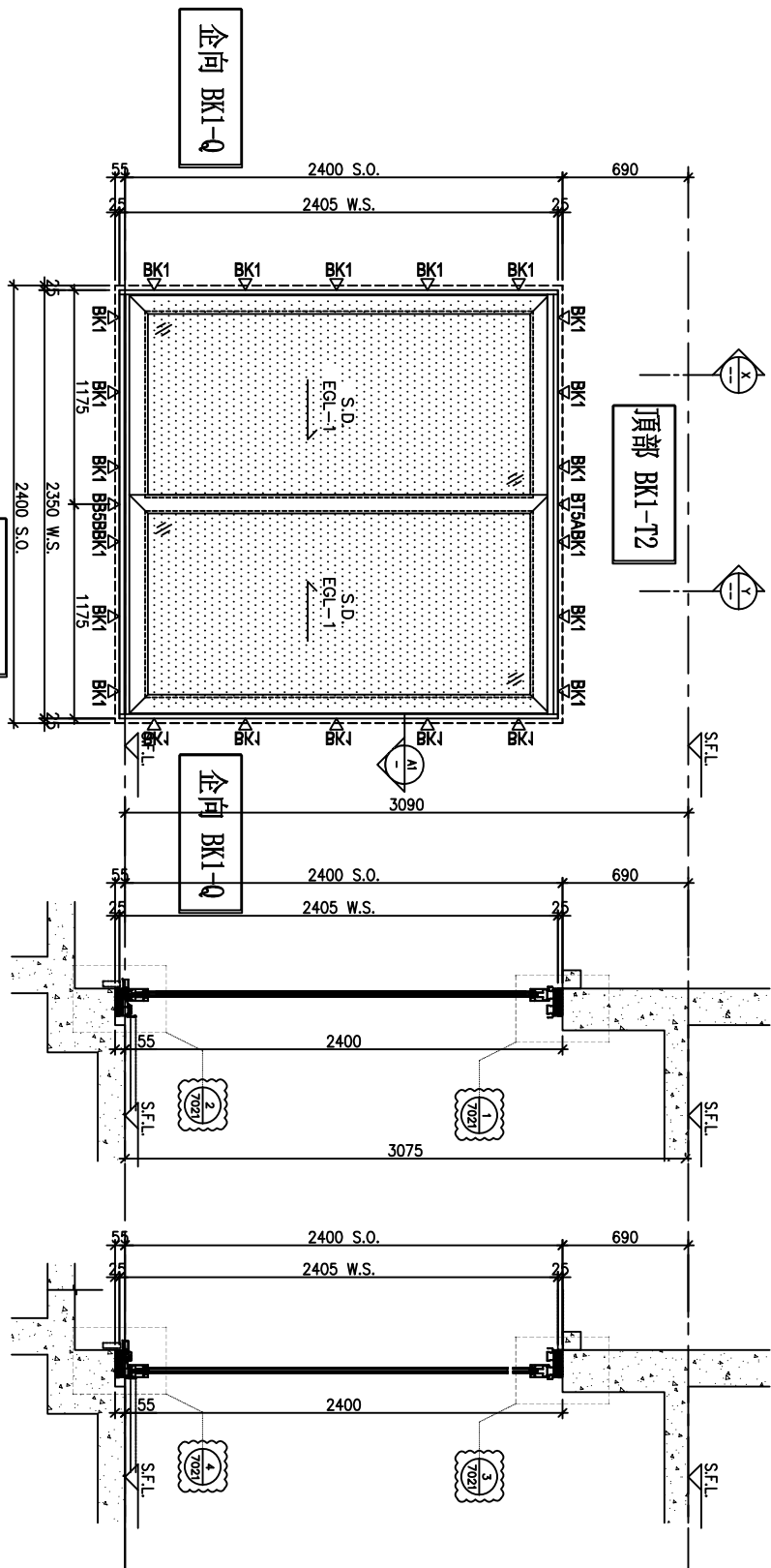
BB3



ELEVATION
此件
安裝示意圖

名稱	中企固定鐵件	制圖	謝永林	2023. 08. 28	修改			
材料	60x40x4mm鐵通/10mm鐵巴	復核	謝永林	2023. 09. 07	日期			
顏色	熱浸鋅/塗瀝青油	批准			圖號	J856-IW-BB3		

LOCATION	OPENABLE AREA	GLAZING AREA	OPENABLE AREA	GLAZING AREA
SIM. 1B LIV./DIN.	1.895	3.033	2.236	4.167



WINDOW MARK	AM 105
LOCATION	46/F UNIT SIMPLEX 1B LIV./DIN.
SECTION	70mm ALUM. SECTION
GLAZING	EGL-1A
QUANTITY	1 NO.
REMARKS	SIEGENIA SLIDING DOOR SYSTEM

B.D. REF :	
------------	--

CLIENT :
SUN HUNG KAI
 REAL ESTATE AGENCY LTD.
 42/F SUN HUNG KAI CENTRE, WANCHAI, HONGKONG

ARCHITECT :
IWK&partners
 a f c h n i l o c i s

MAIN CONTRACTOR :
怡輝建築有限公司
 Yee Fai Building Contractors Ltd.

STRUCTURAL ENGINEER :
ARUP
 ALPHA CONSULTING LIMITED
 Steel Structure & Façade Specialist

NOTE:
 1. ALL DIMENSIONS ARE IN mm.
 2. ALL ELEVATIONS ARE VIEWED FROM OUTSIDE.
 3. ALL DIMENSIONS TO BE VERIFIED ON SITE BEFORE FABRICATION.

LEGEND:
 (X1) DETAIL MARK NO.
 (X001) REFER SHEET NO.

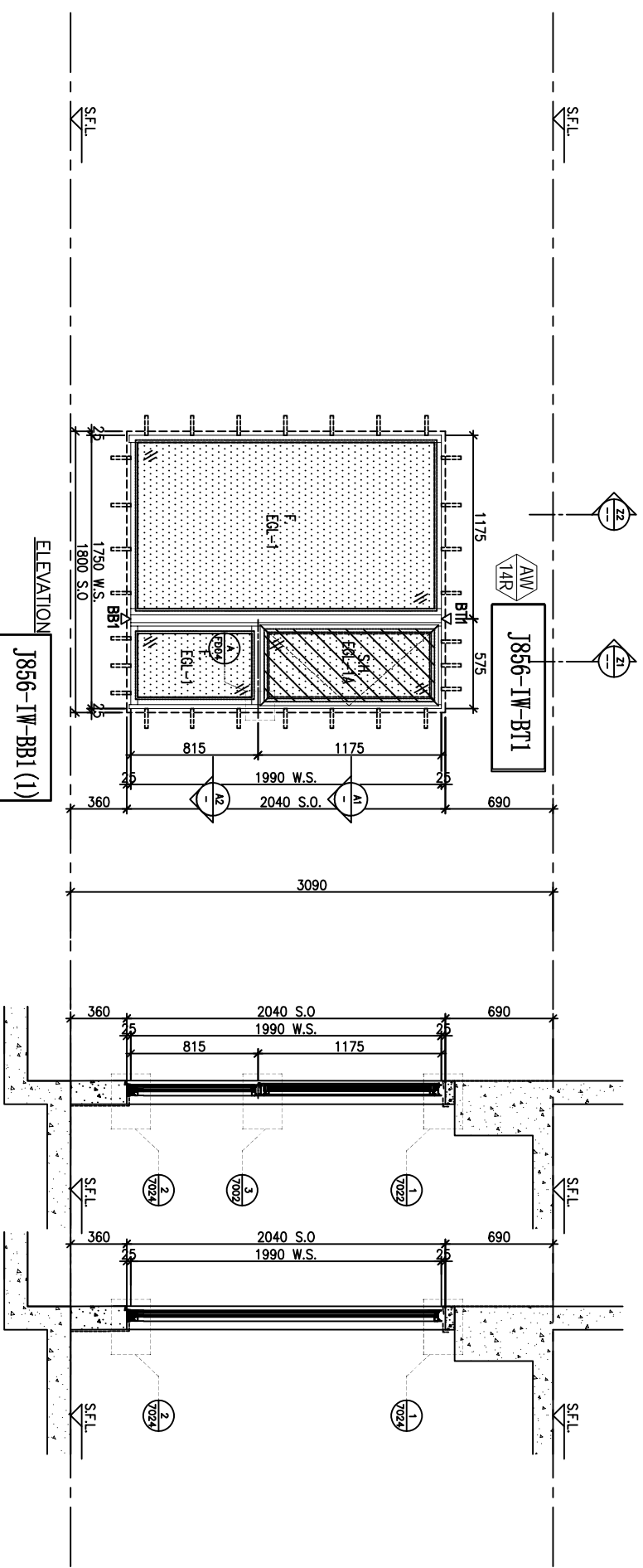
1. F.F.L. -- FINISHED FLOOR LEVEL
 2. S.F.L. -- STRUCTURAL FLOOR LEVEL
 3. (R) -- REVERSED DETAIL
 4. GLASS LEGEND

EGL-1 -- 6mmH5+12mm AIR GAP+10mmTP THK. LGU.
 EQL-2 -- 10mm THK. CRYSTAL GRAY TEMPERED GLASS
 EQ-4 -- 10mm THK. CRYSTAL TEMPERED ADD ETCHED GLASS
 EQL-1A -- 6mmH5+12mm AIR GAP+8mmTP THK. LGU.
 BT1/BB1 -- FIXING DETAIL (DWG. NO. FD01)
 BB2 -- FIXING DETAIL (DWG. NO. FD02)

OPENABLE AREA		
6001 TO 6011 & 7001 TO 7008A DETAILS REFER TO 3-45F IN-SITU WINDOW SCHEDULE		
GLAZING AREA		
JOB NO. : J-856		
PROJECT : PROPOSED DEVELOPMENT ABOVE LIGHT RAIL TIN WING STOP, TSWLL NO.23, AREA 33, TIN SHUI WAI, N.T.		
TITLE : WINDOW SCHEDULE FOR TOWER 1 IN-SITU WINDOW		
DATE : 02-Aug-21	SCALE : 1:40	
DRAWN BY : IYVN	CHECKED BY :	
REVISION SUBJECT TO ARCH/COMMENT		
NO.	DATE	REVISION

DATE : 02-Aug-21 SCALE : 1:40
 DRAWN BY : IYVN CHECKED BY :
美特鋁質有限公司
 MIDY ALUMINIUM FABRICATOR LTD.
 Units 6-8, Sunray Industrial Centre, 1/F
 610 Che Kwo Ling Road, Kowloon
 Tel: 23489211-4 Fax: (852) 2727666
 DWG NO. : J856-SD-W-5156 REV : A

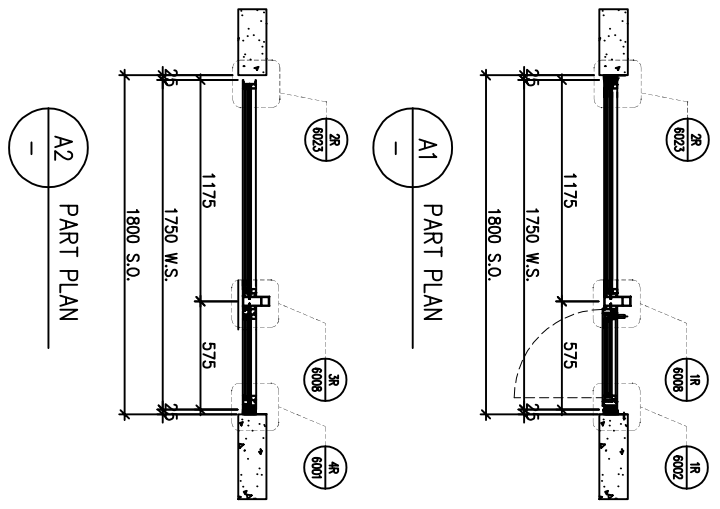
LOCATION	OPENABLE AREA	GLAZING AREA	OPENABLE AREA	GLAZING AREA	OPENABLE AREA	GLAZING AREA
SIM. 2B LIV.	1.087	1.739	0.507	2.737	1.587	1.213



ELEVATION

ELEVATION
J856-IV-BT1 (1)

Z1 PART SECTION
Z2 PART SECTION



A1 PART PLAN

A2 PART PLAN

WINDOW MARK	AW 14R
LOCATION	46/F UNIT SIMPLEX 2B MBR.
SECTION	70mm ALUM. SECTION
GLAZING	EGL-1, EGL-1A
QUANTITY	1 NO.
REMARKS	4 BAR HINGE-LIP HING (HHMS-N14)

B.D. REF. :

CLIENT :

SUN HUNG KAI
REAL ESTATE AGENCY LTD.
42/F SUN HUNG KAI CENTRE, MANUL, HONGKONG

ARCHITECT :

怡輝建築有限公司
Yee Fai Building Contractors Ltd.

STRUCTURAL ENGINEER :

ALPHA CONSULTING LIMITED
Steel Structure & Facade Specialist

NOTE :

LEGEND :

1. ALL DIMENSIONS ARE IN mm.
2. ALL ELEVATIONS ARE VIEWED FROM OUTSIDE.
3. ALL DIMENSIONS TO BE VERIFIED ON SITE BEFORE FABRICATION.

1. F.F.L. -- FINISHED FLOOR LEVEL
2. S.F.L. -- STRUCTURAL FLOOR LEVEL
3. (R) -- REVERSED DETAIL
4. GLASS LEGEND

EQ-1 -- 8mmH5+12mm AIR GAP+10mmTP THK. LGU.
EQ-2 -- 10mm THK. CRYSTAL GRAY TEMPERED GLASS
EQ-4 -- 10mm THK. CRYSTAL TEMPERED AND ETCHED GLASS
EQ-1A -- 8mmH5+12mm AIR GAP+8mmTP THK. LGU.
BT1/BB1 -- FLYING DETAIL (DWG. NO. FD01)
BB2 -- FIXING DETAIL (DWG. NO. FD02)

GLAZING AREA
OPENABLE AREA

6001 TO 6011 & 7001 TO 7008A DETAILS REFER TO 3-45F IN-SITU WINDOW SCHEDULE

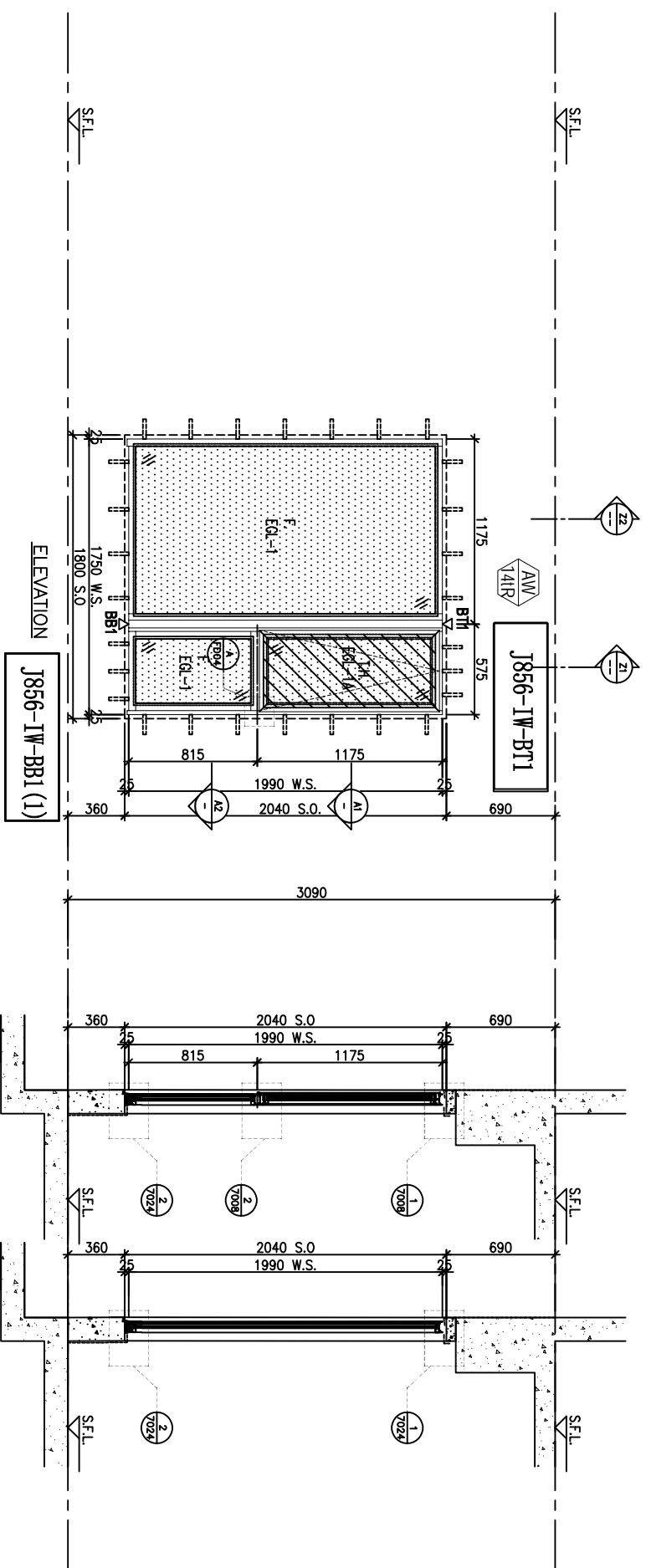
TITLE : WINDOW SCHEDULE FOR TOWER 1 IN-SITU WINDOW

DATE : 02-Aug-21 SCALE : 1:40
DRAWN BY : IYVN CHECKED BY :

JOB NO. : J-856
PROJECT : PROPOSED DEVELOPMENT ABOVE LIGHT RAIL TIN WING STOP, TSWL NO.23, AREA 33, TIN SHUI WAI, N.T.

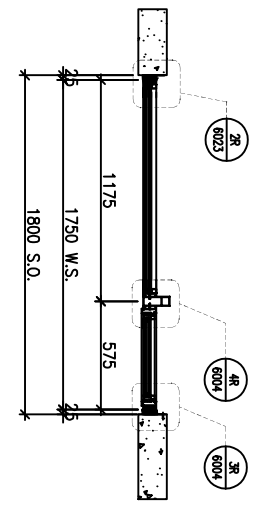
UNITED BUILDING MATERIALS MANUFACTURERS LTD.
610 Che Kwo Ling Road, Kowloon
Tel: 23489211-4 Fax: (852) 2727666
DWG NO. : J856-SD-W-5164 REV. : -

LOCATION	OPENABLE AREA	GLAZING AREA	OPENABLE AREA	GLAZING AREA	OPENABLE AREA	GLAZING AREA
SIM. 2B LIV.	1.363	2.18	0.507	2.737	1.559	2.908

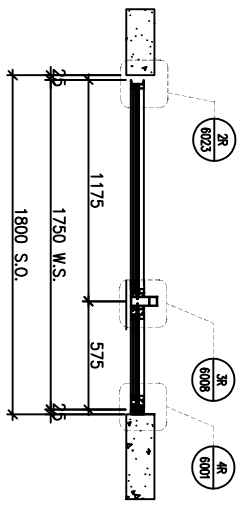


ELEVATION

Z1 PART SECTION
Z2 PART SECTION



A1 PART PLAN



A2 PART PLAN

WINDOW MARK	AW 141R
LOCATION	46/F UNIT SIMPLEX 2A LIV./DIN.
SECTION	70mm ALUM. SECTION
GLAZING	EGL-1,EGL-1A
QUANTITY	1 NO.
REMARKS	4 BAR HINGE-LIP HING (HHMT-14)

B.D. REF :	
------------	--

CLIENT :
SUN HUNG KAI
 REAL ESTATE AGENCY LTD.
 42/F SUN HUNG KAI CENTRE, WANCHAI, HONGKONG

ARCHITECT :
Iwk&partners
 a f c h i l o c i s

MAIN CONTRACTOR :
怡輝建築有限公司
 Yee Fai Building Contractors Ltd.

STRUCTURAL ENGINEER :
ARUP
 ALPHA CONSULTING LIMITED
 Steel Structure & Facade Specialist

NOTE:
 1. ALL DIMENSIONS ARE IN mm.
 2. ALL ELEVATIONS ARE VIEWED FROM OUTSIDE.
 3. ALL DIMENSIONS TO BE VERIFIED ON SITE BEFORE FABRICATION.

LEGEND:
 X1 --- DETAIL MARK NO.
 X001 --- REFER SHEET NO.

1. F.F.L. --- FINISHED FLOOR LEVEL
 2. S.F.L. --- STRUCTURAL FLOOR LEVEL
 3. (R) --- REVERSED DETAIL
 4. GLASS LEGEND

EGL-1 --- 8mmH5+12mm AIR GAP+10mmTP THK. LGU.
 EGL-2 --- 10mm THK. CRYSTAL GRAY TEMPERED GLASS
 EGL-4 --- 10mm THK. CRYSTAL TEMPERED AND ETCHED GLASS
 EGL-1A --- 8mmH5+12mm AIR GAP+8mmTP THK. LGU.
 BT1/BB1 --- FIXING DETAIL (DWG. NO. FD01)
 BB2 --- FIXING DETAIL (DWG. NO. FD02)

GLAZING AREA
 OPENABLE AREA

6001 TO 6011 & 7001 TO 7008A DETAILS REFER TO 3-45F IN-SITU WINDOW SCHEDULE

NO.	DATE	REASON	BY

JOB NO. : J-856

PROJECT :
 PROPOSED DEVELOPMENT ABOVE LIGHT RAIL TIN WING STOP, TSWL NO.23, AREA 33, TIN SHUI WAI, N.T.

TITLE :
 WINDOW SCHEDULE FOR TOWER 1 IN-SITU WINDOW

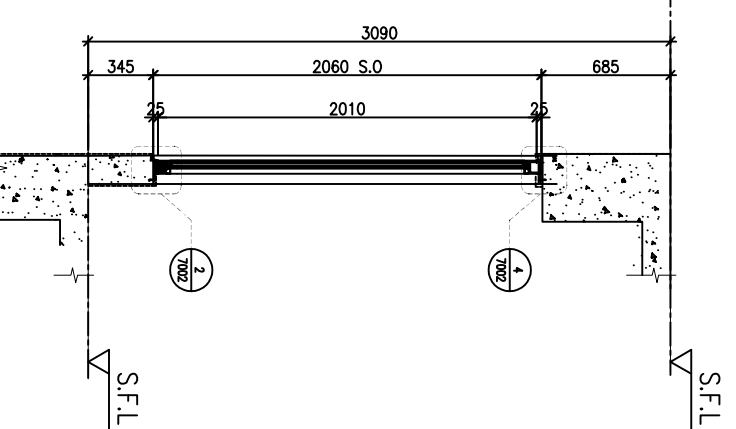
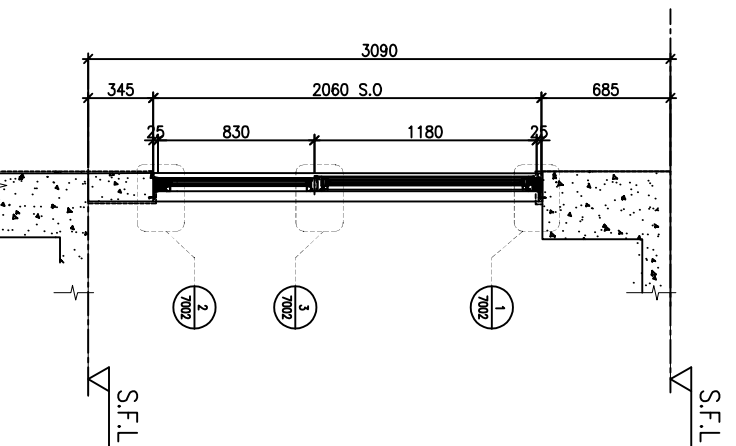
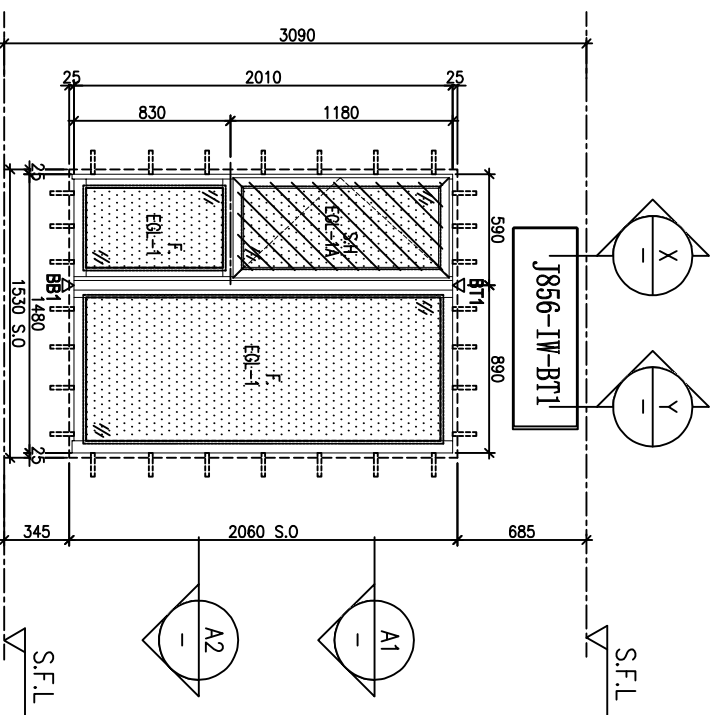
DATE : 02-Aug-21
 SCALE : 1:40

DRAWN BY : IYVN
 CHECKED BY :

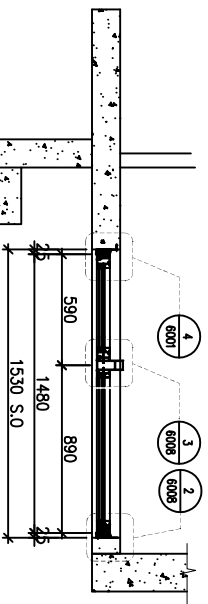
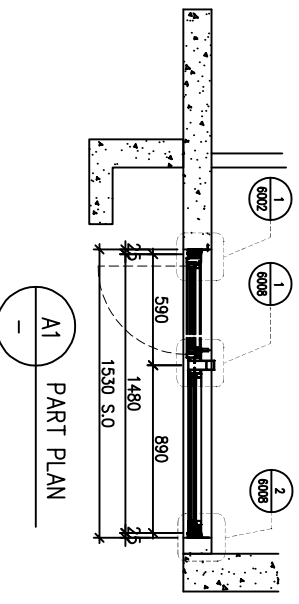
UNITED STATES OF AMERICA
美特鋁質有限公司
 MIDAL ALUMINIUM FABRICATORS LTD.
 610 Che Kwo Ling Road, Kowloon
 Tel: 23489211-4 Fax: (852) 2727666

DWG NO. : J856-SD-W-5165
 REV. : -

LOCATION	OPENABLE AREA	GLAZING AREA	OPENABLE AREA	GLAZING AREA
B5-MBR	0.295	0.472	0.525	2.169



ELEVATION



WINDOW MARK	AW 031
LOCATION	46/F UNIT B5
SECTION	70mm ALUM. SECTION
GLAZING	EGL-1 / EGL-1A
QUANTITY	1 No.
REMARKS	70mm ALUM. WINDOW SECTION , 4 BAR HINGE-LIP HING (HHMS-N16)

B.D. REF :

CLIENT :
SUN HUNG KAI
REAL ESTATE AGENCY LTD.
42/F SUN HUNG KAI CENTRE, MANUL, HONGKONG

ARCHITECT :
IWK&partners
ARCHITECTS

MAIN CONTRACTOR :
怡輝建築有限公司
Yee Fai Building Contractors Ltd.

STRUCTURAL ENGINEER :
ARUP
ALPHA CONSULTING LIMITED
Steel Structure & Façade Specialist

NOTE :
1. ALL DIMENSIONS ARE IN mm.
2. ALL ELEVATIONS ARE VIEWED FROM OUTSIDE.
3. ALL DIMENSIONS TO BE VERIFIED ON SITE BEFORE FABRICATION.
LEGEND :
X1 - DETAIL MARK NO.
X001 - REFER SHEET NO.
1. F.F.L. -- FINISHED FLOOR LEVEL
2. S.F.L. -- STRUCTURAL FLOOR LEVEL
3. (R) -- REVERSED DETAIL
4. GLASS LEGEND
EGL-1 -- 8mmHx5+12mm AIR GAP+10mmTP THK. LGU.
EGL-2 -- 10mm THK. CRYSTAL GRAY TEmPERED GLASS
EGL-4 -- 10mm THK. CRYSTAL GRAY TEmPERED GLASS
EGL-1A -- 8mmHx5+12mm AIR GAP+8mmTP THK. LGU.
BT1/BB1 -- FIXING DETAIL (DWG. NO. FD01)
BB2 -- FIXING DETAIL (DWG. NO. FD02)
GLAZING AREA
OPENABLE AREA
6001 TO 6011 & 7001 TO 7008A DETAILS REFER TO 3-45F IN-SITU WINDOW SCHEDULE

NO.	DATE	REVISION	BY
J-856			
JOB NO. : J-856			
PROJECT : PROPOSED DEVELOPMENT ABOVE LIGHT RAIL TIN WING STOP, TSWL NO.23, AREA 33, TIN SHUI WAI, N.T.			
TITLE : WINDOW SCHEDULE FOR TOWER 2 IN-SITU WINDOW			
DATE : 22/06/2022		SCALE : 1:40	
DRAWN BY : IYON		CHECKED BY :	
MIDI ALUMINIUM FABRICATOR LTD. Units 6-8, Sunray Industrial Centre, 1/F 610 Che Kwong Road, Kowloon Tel: 23489211-4 Fax: (852) 2727666 DWG NO. : J856-SD-W-5249 REV : -			

LOCATION	OPENABLE AREA	GLAZING AREA	OPENABLE AREA	GLAZING AREA
SIM. 1B LIV./DIN	(1.895)	(3.033)	2.405	4.481

B.D. REF :

CLIENT :

SUN HUNG KAI
REAL ESTATE AGENCY LTD.
42/F SUN HUNG KAI CENTRE, MANULAL, HONGKONG

ARCHITECT :

IWK&partners
ARCHITECTS

MAIN CONTRACTOR :

怡輝建築有限公司
Yee Fai Building Contractors Ltd.

STRUCTURAL ENGINEER :

ARUP
ALPHA CONSULTING LIMITED
Steel Structure & Façade Specialist

FAÇADE CONSULTANT :

ALPHA CONSULTING LIMITED
Steel Structure & Façade Specialist

NOTE :
1. ALL DIMENSIONS ARE IN MM.
2. ALL ELEVATIONS ARE VIEWED FROM OUTSIDE.
3. ALL DIMENSIONS TO BE VERIFIED ON SITE BEFORE FABRICATION.
LEGEND :

(X1) DETAIL MARK NO.
(X001) REFER SHEET NO.

1. F.F.L. --- FINISHED FLOOR LEVEL
2. S.F.L. --- STRUCTURAL FLOOR LEVEL
3. (R) --- REVERSED DETAIL
4. GLASS LEGEND

EQ1-1 --- 6mmH5+12mm AIR GAP+10mmTP THK. LGU.
EQ1-2 --- 10mm THK. CRYSTAL GRAY TEMPERED GLASS
EQ1-4 --- 10mm THK. CRYSTAL TEMPERED ADD ETCHED GLASS
EQ1-1A --- 6mmH5+12mm AIR GAP+8mmTP THK. LGU.
BT1/BB1 --- FIXING DETAIL (DWG. NO. FD01)
BB2 --- FIXING DETAIL (DWG. NO. FD02)

GLAZING AREA

OPENABLE AREA

6001 TO 6011 & 7001 TO 7008A DETAILS
REFER TO 3-45F IN-SITU WINDOW SCHEDULE

NO.	DATE	REVISION	BY
E	01/08/2023	REVISION SUBJECT TO ARCH COMMENT	hwk
D	29/07/2023	REVISION SUBJECT TO ARCH COMMENT	hwk
C	10/07/2023	REVISION SUBJECT TO ARCH COMMENT	hwk

JOB NO. : J-856

PROJECT :

PROPOSED DEVELOPMENT ABOVE
LIGHT RAIL TIN WING STOP, TSWLL
NO.23, AREA 33, TIN SHUI WAI, N.T.

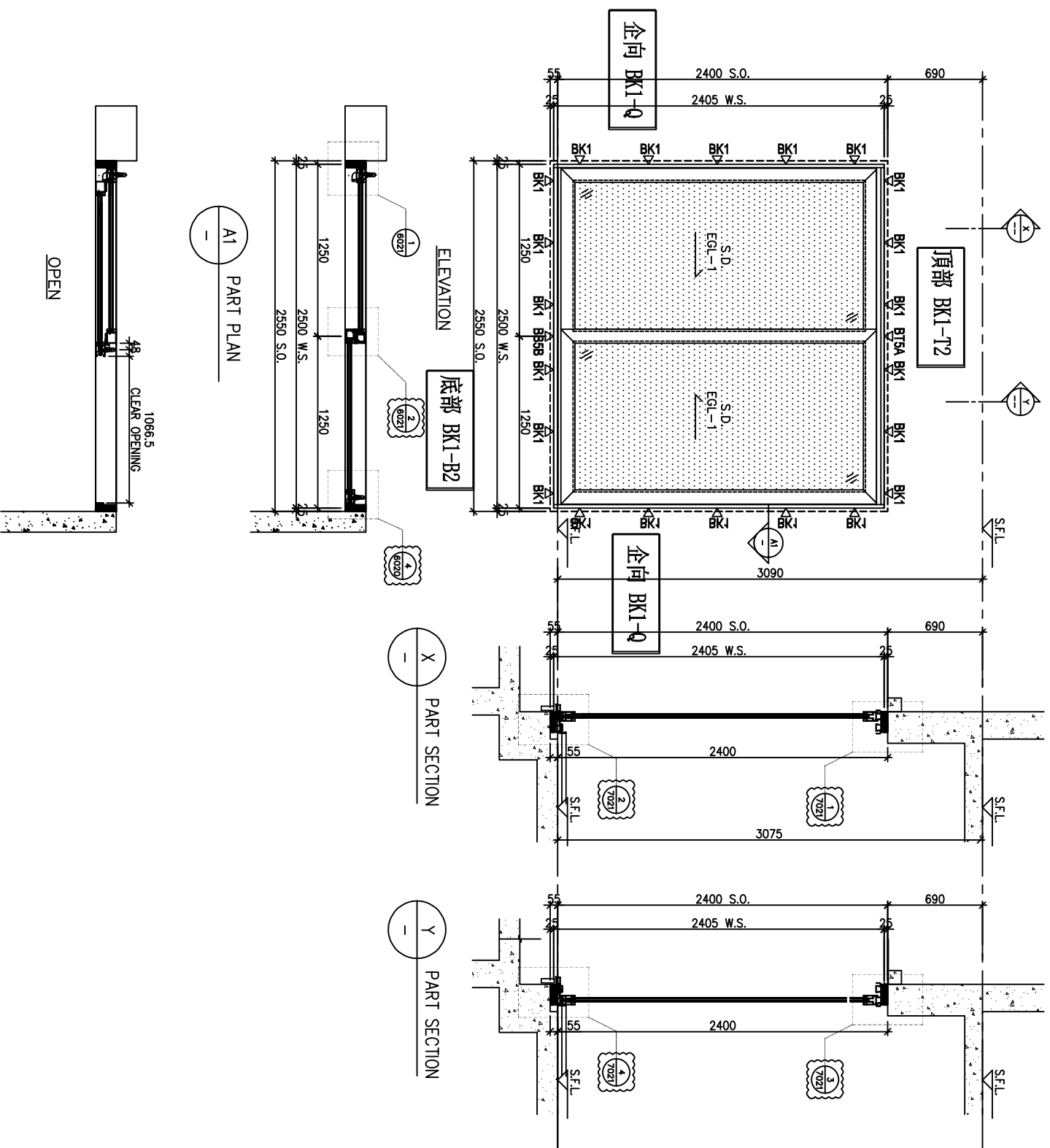
TITLE : WINDOW SCHEDULE FOR
TOWER 2 IN-SITU WINDOW

DATE : 02-Aug-21 SCALE : 1:40

DRAWN BY : IYVN CHECKED BY :

美特鋁質有限公司
MIDI ALUMINIUM FABRICATOR LTD.
Units 6-8, Sunray Industrial Centre, 1/F
610 Che Kwo Ling Road, Kowloon
Tel: 23489211-4 Fax: (852) 2727666

DWG NO. : J856-SD-W-5254 REV. : E



ELEVATION

ELEVATION

PART SECTION

PART SECTION

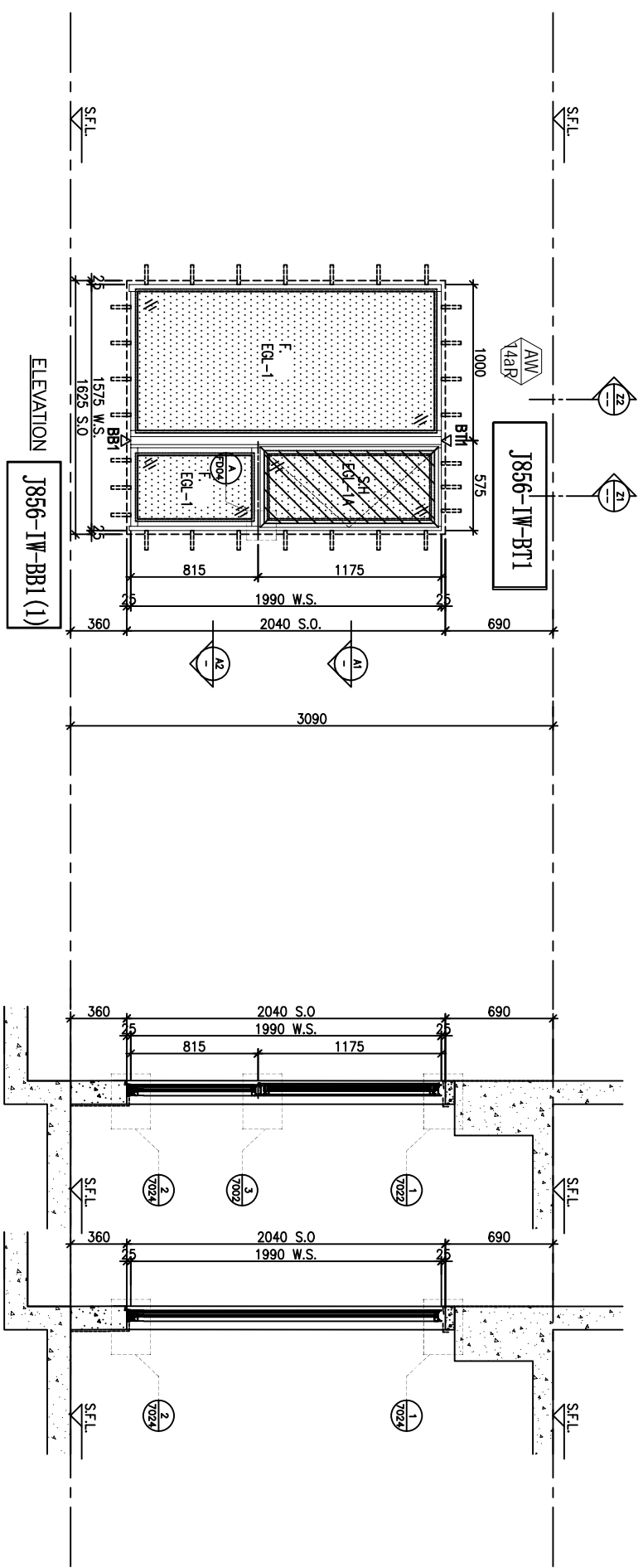
PART PLAN

OPEN

WINDOW MARK	LOCATION	SECTION	GLAZING	QUANTITY	REMARKS
AW 204	46/F UNIT SIMPLEX 1B LIV./DIN.	70mm ALUM. SECTION	EGL-1	1 NO.	SIEGENIA SLIDING DOOR SYSTEM

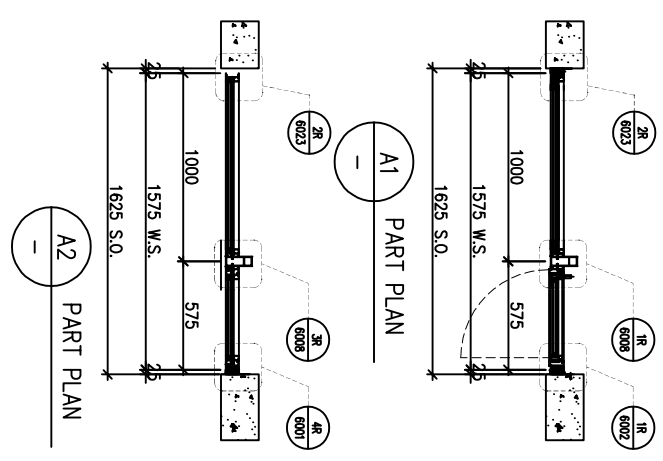
REQUIRED PROVIDED

LOCATION	OPENABLE AREA	GLAZING AREA	OPENABLE AREA	GLAZING AREA	OPENABLE AREA	GLAZING AREA	OPENABLE AREA	GLAZING AREA
SIM. 2B LIV./DIN	{1.463}	{2.340}	0.507	2.405	J.559	2.908	J.587	1.123



ELEVATION

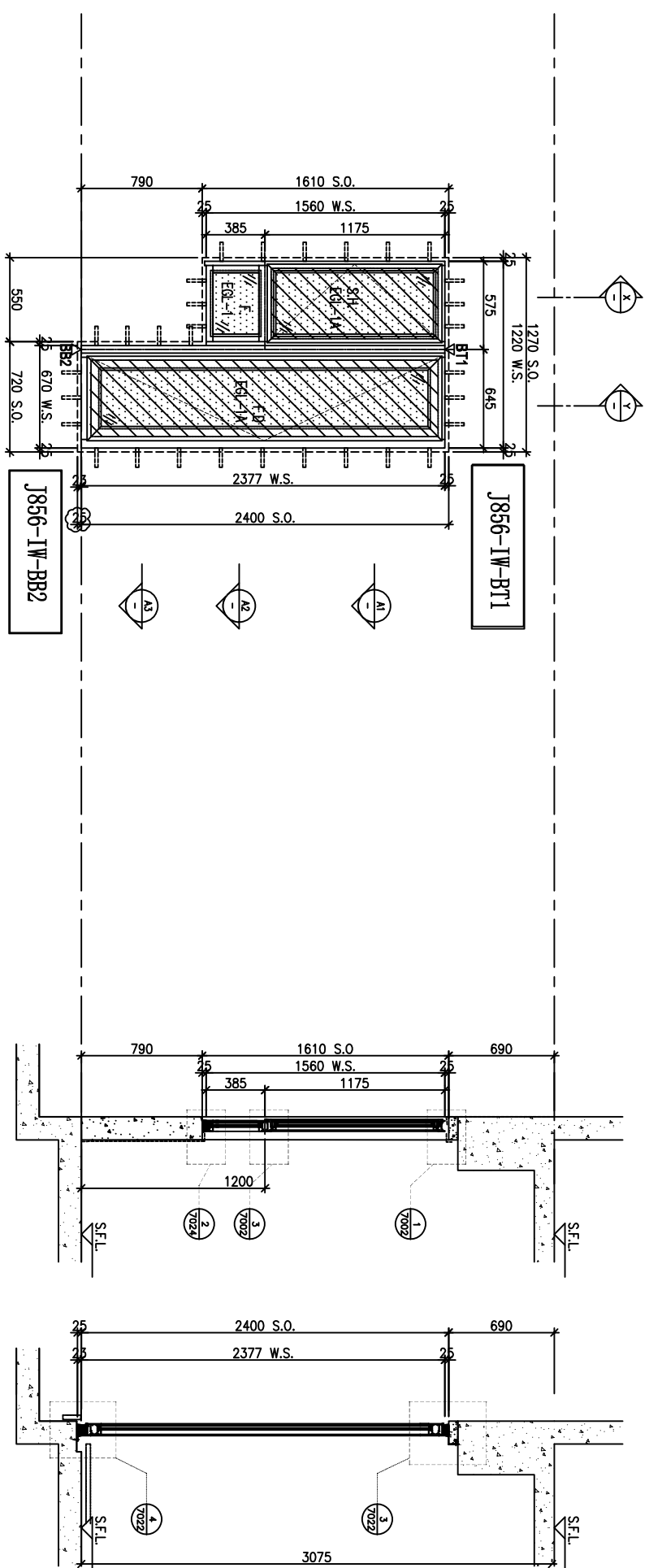
Z1 PART SECTION
Z2 PART SECTION



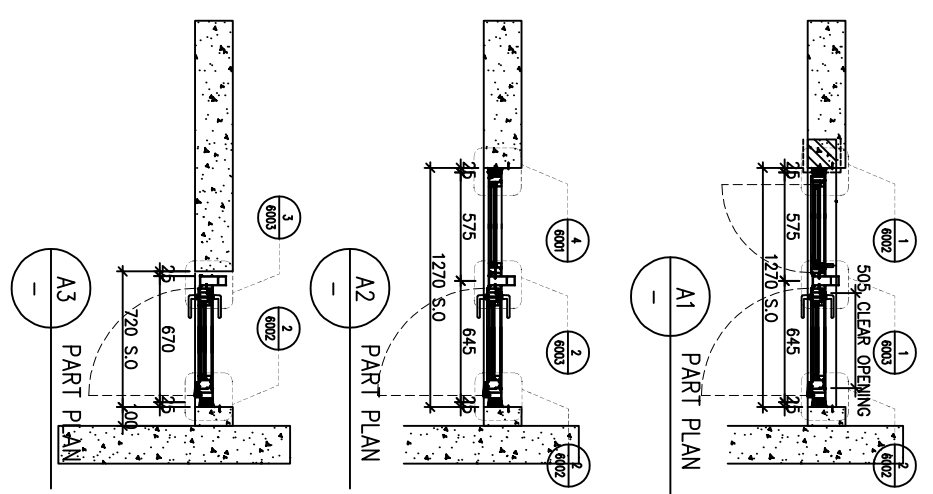
WINDOW MARK	AW 14GR
LOCATION	46/F UNIT SIMPLEX 2B LIV./DIN.
SECTION	70mm ALUM. SECTION
GLAZING	EGL-1
QUANTITY	1 NO.
REMARKS	4 BAR HINGE-LIP HING (HHMS-N14)

B.D. REF :
CLIENT :
SUN HUNG KAI
REAL ESTATE AGENCY LTD.
42/F SUN HUNG KAI CENTRE, WANCHAI, HONGKONGARCHITECT :
Iwk&partners
B F C H I L O C I SMAIN CONTRACTOR :
怡輝建築有限公司
Yee Fai Building Contractors Ltd.
STRUCTURAL ENGINEER :
ARUP
ALPHA CONSULTING LIMITED
Steel Structure & Facade Specialist
NOTE :
1. ALL DIMENSIONS ARE IN mm.
2. ALL ELEVATIONS ARE VIEWED FROM OUTSIDE.
3. ALL DIMENSIONS TO BE VERIFIED ON SITE BEFORE FABRICATION.
LEGEND :
X1 DETAIL MARK NO.
X001 REFER SHEET NO.
1. F.F.L. -- FINISHED FLOOR LEVEL
2. S.F.L. -- STRUCTURAL FLOOR LEVEL
3. @ -- REVERSED DETAIL
4. GLASS LEGEND
EGL-1 -- 6mmHS+12mm AIR GAP+10mmTP THK. LGU.
EGL-2 -- 10mm THK. CRYSTAL GRAY TEMPERED GLASS
EGL-4 -- 10mm THK. CRYSTAL TEMPERED AND ETCHED GLASS
EGL-1A -- 6mmHS+12mm AIR GAP+8mmTP THK. LGU.
BT1/BB1 -- FIXING DETAIL (DWG. NO. FD01)
BB2 -- FIXING DETAIL (DWG. NO. FD02)
GLAZING AREA
OPENABLE AREA
6001 TO 6011 & 7001 TO 7008A DETAILS REFER TO 3-45F IN-SITU WINDOW SCHEDULEJOB NO. : J-856
PROJECT : PROPOSED DEVELOPMENT ABOVE LIGHT RAIL TIN WING STOP, TSWL NO.23, AREA 33, TIN SHUI WAI, N.T.
TITLE : WINDOW SCHEDULE FOR TOWER 2 IN-SITU WINDOW
DATE : 02-Aug-21
SCALE : 1:40
DRAWN BY : IYVN
CHECKED BY :
MIDI ALUMINIUM FABRICATOR LTD.
Units 6-8, Sunray Industrial Centre, 1/F, 610 Che Kwo Ling Road, Kowloon
Tel: 23489211-4 Fax: (852) 2727666
DWG NO. : J856-SD-IW-5259 REV : B

REQUIRE		PROVIDED	
LOCATION	OPENABLE AREA	OPENABLE AREA	GLAZING AREA
SIM. 2B KIT.	{0.478}	1.637	1.32
	{0.764}		



ELEVATION



WINDOW MARK	AW 15
LOCATION	46/F UNIT SIMPLEX 2B KIT
SECTION	70mm ALUM. SECTION
GLAZING	EGL-1/EGL-1A
QUANTITY	1 NO.
REMARKS	4 BAR HINGE-LIP HING (HHMS-N14)

B.D. REF :

CLIENT :
SUN HUNG KAI
 REAL ESTATE AGENCY LTD.
 42/F SUN HUNG KAI CENTRE, WANCHAI, HONGKONG

ARCHITECT :
IWK&partners
 a r c h i t e c t s

MAIN CONTRACTOR :
怡輝建築有限公司
 Yee Fai Building Contractors Ltd.

STRUCTURAL ENGINEER :
ARUP
 ALPHA CONSULTING LIMITED
 Steel Structure & Facade Specialist

NOTE :
 1. ALL DIMENSIONS ARE IN mm.
 2. ALL ELEVATIONS ARE VIEWED FROM OUTSIDE.
 3. ALL DIMENSIONS TO BE VERIFIED ON SITE BEFORE FABRICATION.
 LEGEND :
 (X1) DETAIL MARK NO.
 (X001) REFER SHEET NO.

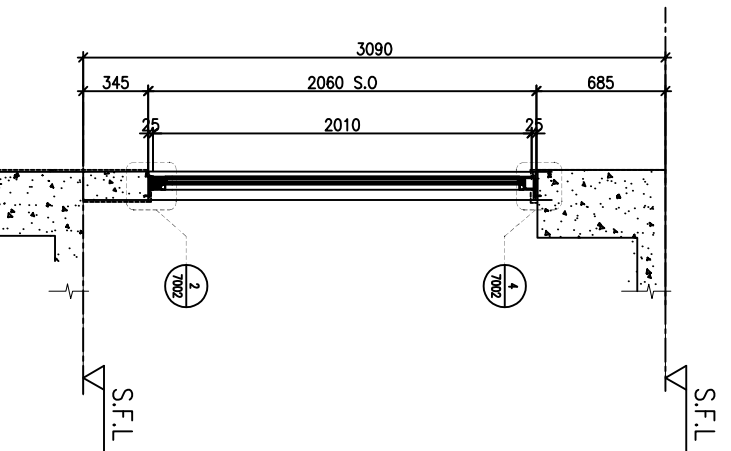
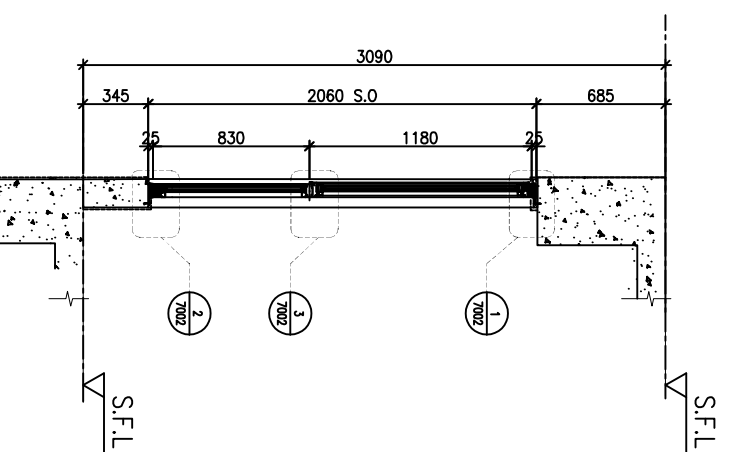
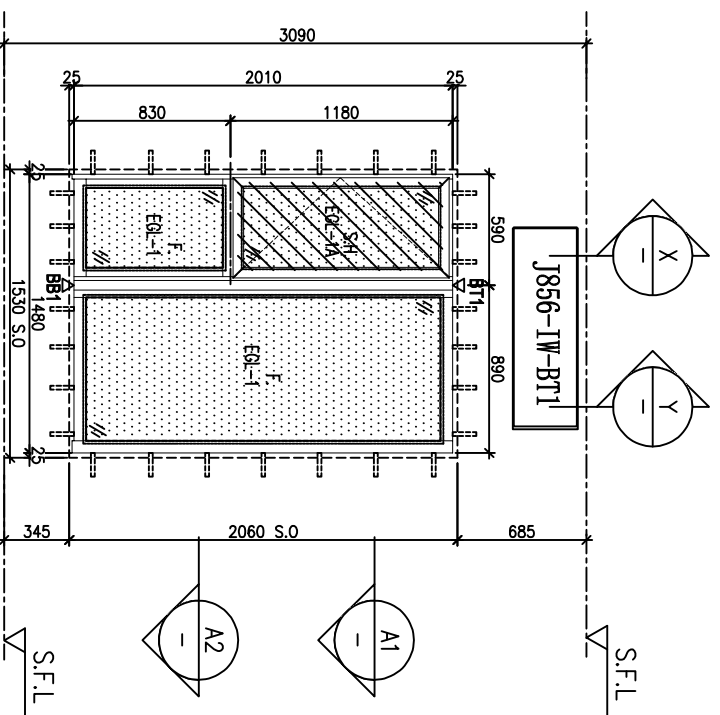
1. F.F.L. -- FINISHED FLOOR LEVEL
 2. S.F.L. -- STRUCTURAL FLOOR LEVEL
 3. (R) -- REVERSED DETAIL
 4. GLASS LEGEND
 EGL-1 -- 8mmHx5+12mm AIR GAP+10mmTP THK. LGU.
 EGL-2 -- 10mm THK. CRYSTAL GRAY TEMPERED GLASS
 EGL-4 -- 10mm THK. CRYSTAL GRAY TEMPERED GLASS
 EGL-1A -- 8mmHx5+12mm AIR GAP+8mmTP THK. LGU.
 BT1/BB1-FIXING DETAIL (DWG. NO. FD01)
 BB2-FIXING DETAIL (DWG. NO. FD02)

OPENABLE AREA		GLAZING AREA	
6001 TO 6011 & 7001 TO 7008A DETAILS REFER TO 3-45F IN-SITU WINDOW SCHEDULE			
NO.	DATE	REVISION SUBJECT TO ARCH/COMMENT	BY
A	25/07/2023	REVISION SUBJECT TO ARCH/COMMENT	ivan
B	01/08/2023	REVISION SUBJECT TO ARCH/COMMENT	ivan

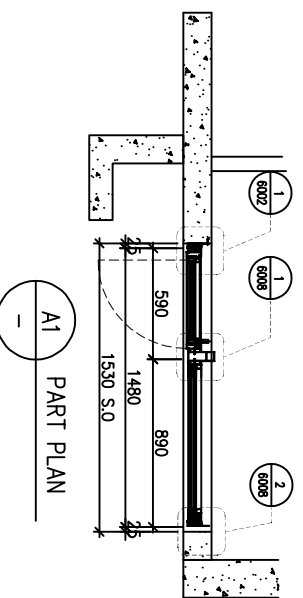
JOB NO. : J-856
 PROJECT : PROPOSED DEVELOPMENT ABOVE LIGHT RAIL TIN WING STOP, TSWLL NO.23, AREA 33, TIN SHUI WAI, N.T.
 TITLE : WINDOW SCHEDULE FOR TOWER 2 IN-SITU WINDOW

DATE : 02-Aug-21 SCALE : 1:40
 DRAWN BY : ivan CHECKED BY :
美特鋁質有限公司
 MIDAI ALUMINIUM FABRICATOR LTD.
 Units 6-8, Sunray Industrial Centre, 1/F
 610 Che Kwo Ling Road, Kowloon
 Tel: 23489211-4 Fax: (852) 2727666
 DWG NO. : J856-SD-W-5260 REV : B

LOCATION	OPENABLE AREA	GLAZING AREA	OPENABLE AREA	GLAZING AREA
B3-MBR	0.295	0.472	0.525	2.169

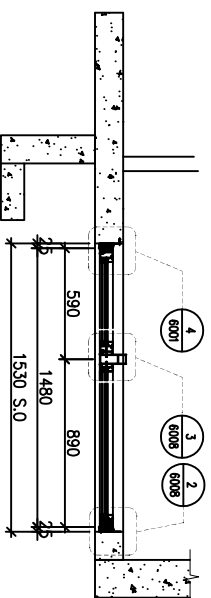


ELEVATION



X-Y PART SECTION

A1-A2 PART SECTION



A2 PART PLAN

WINDOW MARK	AW 031
LOCATION	46/F UNIT B3
SECTION	70mm ALUM. SECTION
GLAZING	EGL-1 / EGL-1A
QUANTITY	1 No.
REMARKS	70mm ALUM. WINDOW SECTION, 4 BAR HINGE-LIP HING (HHMS-N16)

B.D. REF :

CLIENT :

SUN HUNG KAI
REAL ESTATE AGENCY LTD.
42/F SUN HUNG KAI CENTRE, WANCHAI, HONGKONG

ARCHITECT :

IWK&partners
ARCHITECTS

MAIN CONTRACTOR :

怡輝建築有限公司
Yee Fai Building Contractors Ltd.

STRUCTURAL ENGINEER :

ARUP

FAÇADE CONSULTANT :

ALPHA CONSULTING LIMITED
Steel Structure & Façade Specialist

NOTE :

1. ALL DIMENSIONS ARE IN mm.
2. ALL ELEVATIONS ARE VIEWED FROM OUTSIDE.
3. ALL DIMENSIONS TO BE VERIFIED ON SITE BEFORE FABRICATION.

LEGEND :

- (X1) DETAIL MARK NO.
- (X001) REFER SHEET NO.
- 1. F.F.L. -- FINISHED FLOOR LEVEL
- 2. S.F.L. -- STRUCTURAL FLOOR LEVEL
- 3. (R) -- REVERSED DETAIL
- 4. GLASS LEGEND

- EGL-1 -- 8mmH5+12mm AIR GAP+10mmTP THK. LGU.
- EGL-2 -- 10mm THK. CRYSTAL GRAY TEmPERED GLASS
- EQ-4 -- 10mm THK. CRYSTAL GRAY TEmPERED GLASS
- EGL-1A -- 8mmH5+12mm AIR GAP+8mmTP THK. LGU.
- BT1/BB1 -- FIXING DETAIL (DWG. NO. FD01)
- BB2 -- FIXING DETAIL (DWG. NO. FD02)

OPENABLE AREA
GLAZING AREA
REFER TO 3-45F IN-SITU WINDOW SCHEDULE

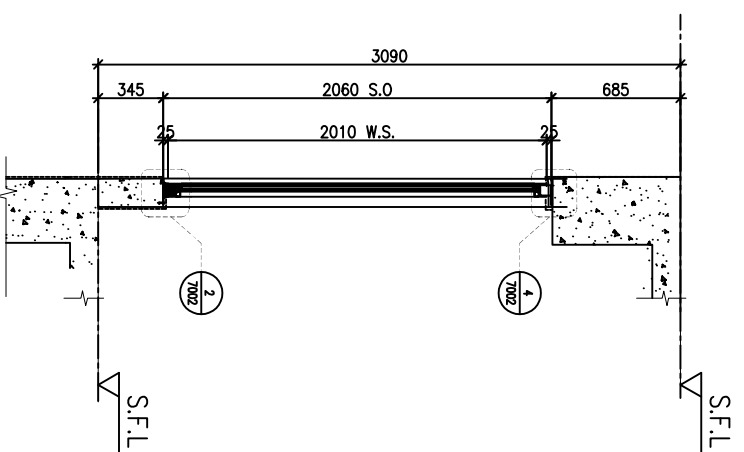
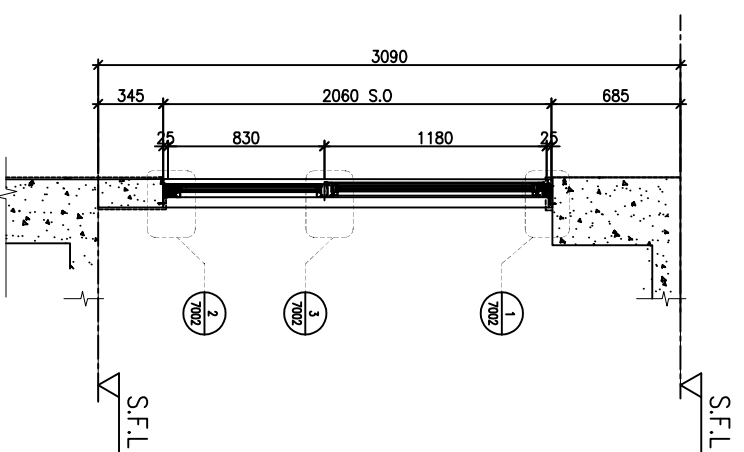
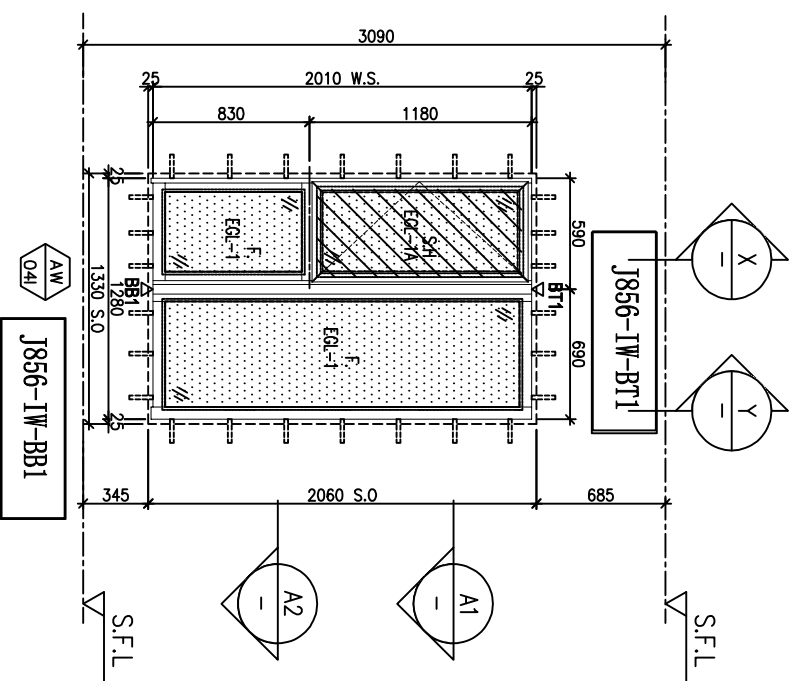
TITLE : WINDOW SCHEDULE FOR TOWER 3 IN-SITU WINDOW

DATE : 21-Jun-22 SCALE : 1:40

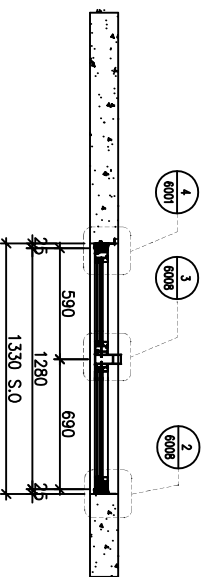
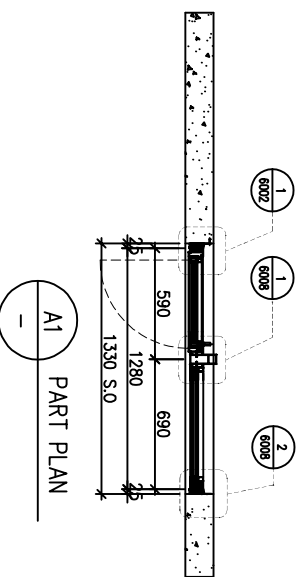
DRAWN BY : IYON CHECKED BY :

美特鋁質有限公司
MIDI ALUMINIUM FABRICATOR LTD.
Units 6-8, Sunray Industrial Centre, 1/F
610 Che Kwo Ling Road, Kowloon
Tel: 23489211-4 Fax: (852) 2727666
DWG NO. : J856-SD-W-5347 REV. : -

REQUIRE		PROVIDED		
LOCATION	OPENABLE AREA	GLAZING AREA	OPENABLE AREA	GLAZING AREA
A9-MBR	0.295	0.472	0.504	1.719



ELEVATION



WINDOW MARK	AW 041
LOCATION	46/F UNIT A9
SECTION	70mm ALUM. SECTION
GLAZING	EGL-1 / EGL-1A
QUANTITY	1 No.
REMARKS	70mm ALUM. WINDOW SECTION , 4 BAR HINGE-LIP HING (HHMS-N16)

B.D. REF :

CLIENT :

SUN HUNG KAI
REAL ESTATE AGENCY LTD.
42/F SUN HUNG KAI CENTRE, WANCHAI, HONGKONG

ARCHITECT :

Iwk&partners
ARCHITECTS

MAIN CONTRACTOR :

怡輝建築有限公司
Yee Fai Building Contractors Ltd.

STRUCTURAL ENGINEER :

ARUP

FAÇADE CONSULTANT :

ALPHA CONSULTING LIMITED
Steel Structure & Façade Specialist

NOTE :
1. ALL DIMENSIONS ARE IN mm.
2. ALL ELEVATIONS ARE VIEWED FROM OUTSIDE.
3. ALL DIMENSIONS TO BE VERIFIED ON SITE BEFORE FABRICATION.

LEGEND :

(X1) --- DETAIL MARK NO.
(X001) --- REFER SHEET NO.

1. F.F.L. --- FINISHED FLOOR LEVEL
2. S.F.L. --- STRUCTURAL FLOOR LEVEL
3. (R) --- REVERSED DETAIL

4. GLASS LEGEND

EGL-1 --- 8mmH5+12mm AIR GAP+10mmTP THK. LGU.

EGL-2 --- 10mm THK. CRYSTAL GRAY TEMPERED GLASS

EQ-4 --- 10mm THK. CRYSTAL TEMPERED AND ETCHED GLASS

EGL-1A --- 8mmH5+12mm AIR GAP+8mmTP THK. LGU.

BT1/BB1 --- FIXING DETAIL (DWG. NO. FD01)

BB2 --- FIXING DETAIL (DWG. NO. FD02)

GLAZING AREA

OPENABLE AREA

6001 TO 6011 & 7001 TO 7008A DETAILS REFER TO 3-45F IN-SITU WINDOW SCHEDULE

NO.	DATE	REVISION	BY

JOB NO. : J-856

PROJECT : PROPOSED DEVELOPMENT ABOVE LIGHT RAIL TIN WING STOP, ISWTL NO.23, AREA 33, TIN SHUI WAI, N.T.

TITLE : WINDOW SCHEDULE FOR TOWER 3 IN-SITU WINDOW

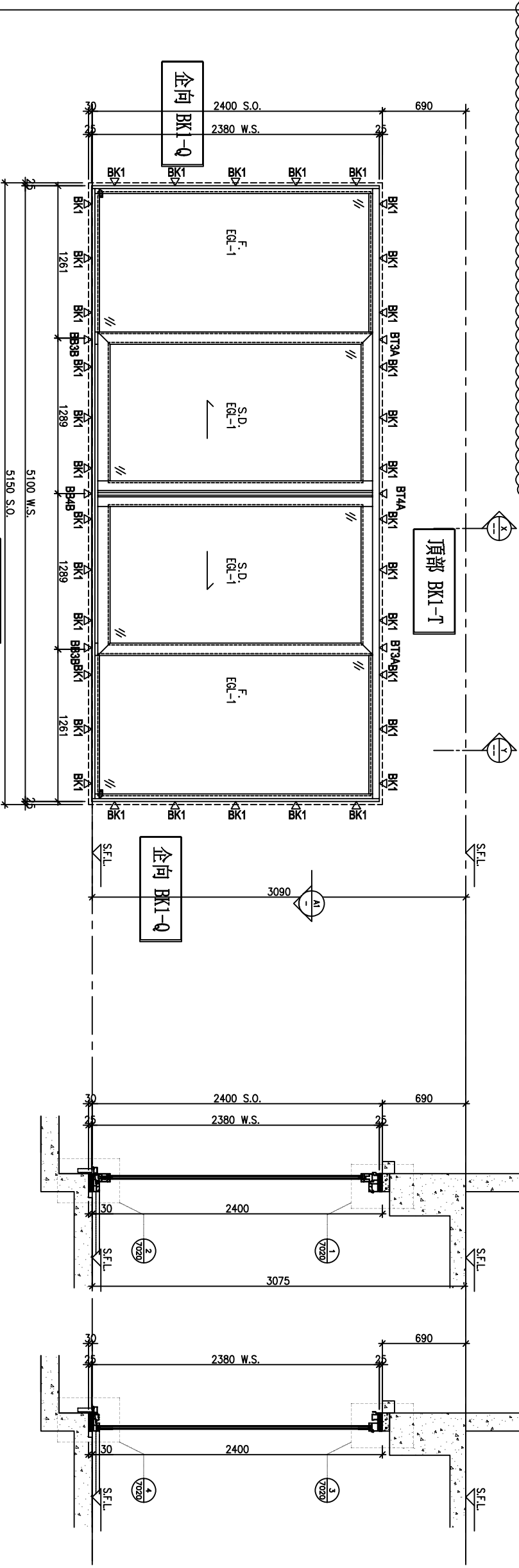
DATE : 21-Jun-22 SCALE : 1:40

DRAWN BY : IYON CHECKED BY :

美特鋁質有限公司
MIDI ALUMINIUM FABRICATOR LTD.
Units 6-8, Sunray Industrial Centre, 1/F
610 Che Kwo Ling Road, Kowloon
Tel: 23489211-4 Fax: (852) 2727666

DWG NO. : J856-SD-W-5350 REV. : -

LOCATION	OPENABLE AREA	GLAZING AREA	OPENABLE AREA	GLAZING AREA
SIM. 1B LIV./DIN.	1.941	3.106	4.934	9.81

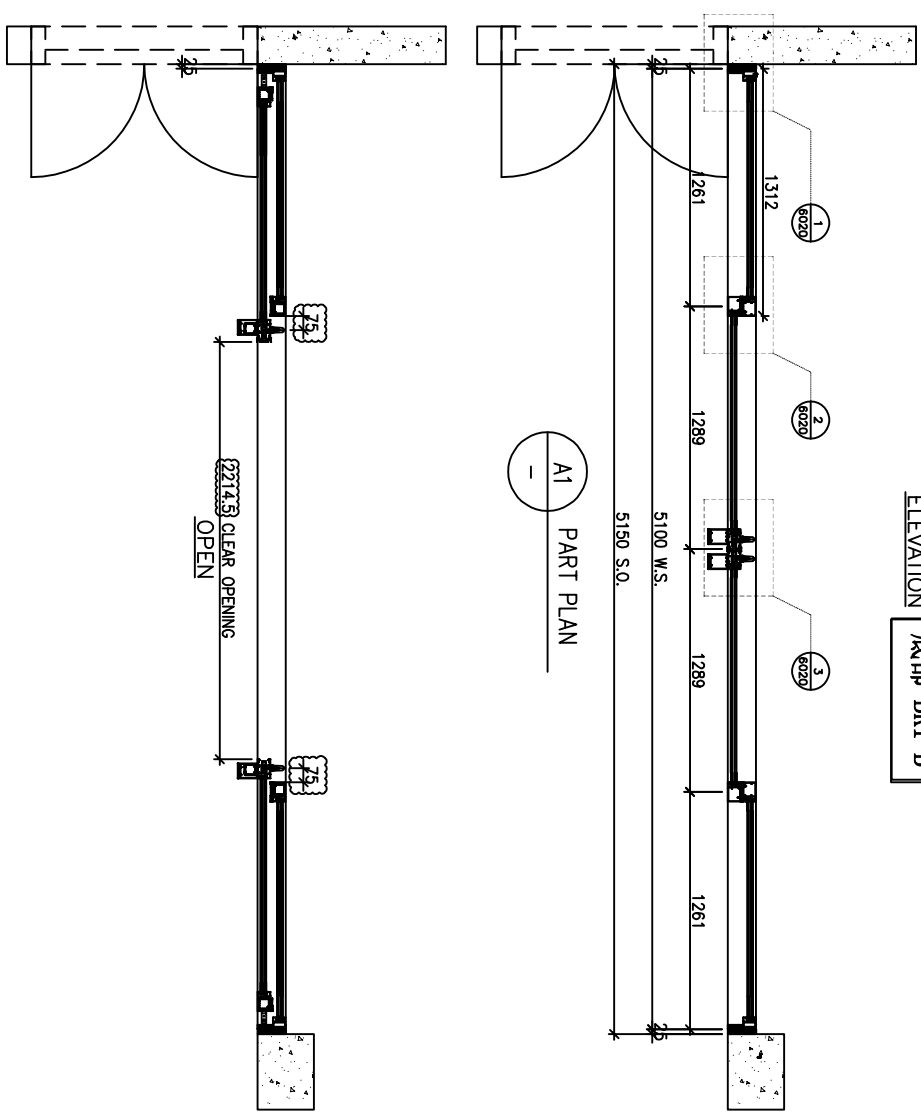


ELEVATION 頂部 BK1-T

ELEVATION 底部 BK1-B

X PART SECTION

Y PART SECTION



A1 PART PLAN

2214.5 CLEAR OPENING

WINDOW MARK	AW 302
LOCATION	46/F UNIT SIMPLEX 1B LIV./DIN.
SECTION	70mm ALUM. SECTION
GLAZING	EGL-1A
QUANTITY	1 NO.
REMARKS	SIEGENIA SLIDING DOOR SYSTEM

B.D. REF :

CLIENT :

SUN HUNG KAI REAL ESTATE AGENCY LTD.
42/F SUN HUNG KAI CENTRE, WANCHAU, HONGKONG

ARCHITECT : Iwk&partners
B F C H I L O G I S

MAIN CONTRACTOR : 怡輝建築有限公司
Yee Fai Building Contractors Ltd.

STRUCTURAL ENGINEER : ARUP

FAÇADE CONSULTANT : ALPHA CONSULTING LIMITED
Steel Structure & Façade Specialist

NOTE:
1. ALL DIMENSIONS ARE IN mm.
2. ALL ELEVATIONS ARE VIEWED FROM OUTSIDE.
3. ALL DIMENSIONS TO BE VERIFIED ON SITE BEFORE FABRICATION.

LEGEND:
X1 -- DETAIL MARK NO.
X2001 -- REFER SHEET NO.

1. F.F.L. -- FINISHED FLOOR LEVEL
2. S.F.L. -- STRUCTURAL FLOOR LEVEL
3. (R) -- REVERSED DETAIL
4. GLASS LEGEND

EGL-1 -- 6mmHS+12mm AIR GAP+10mmTP THK. LGU.
EGL-2 -- 10mm THK. CRYSTAL GRAY TEMPERED GLASS
EGL-4 -- 10mm THK. CRYSTAL TEMPERED ADD ETCHED GLASS
EGL-1A -- 6mmHS+12mm AIR GAP+8mmTP THK. LGU.
BT1/BBI -- FIXING DETAIL (DWG. NO. FD01)
BB2 -- FIXING DETAIL (DWG. NO. FD02)

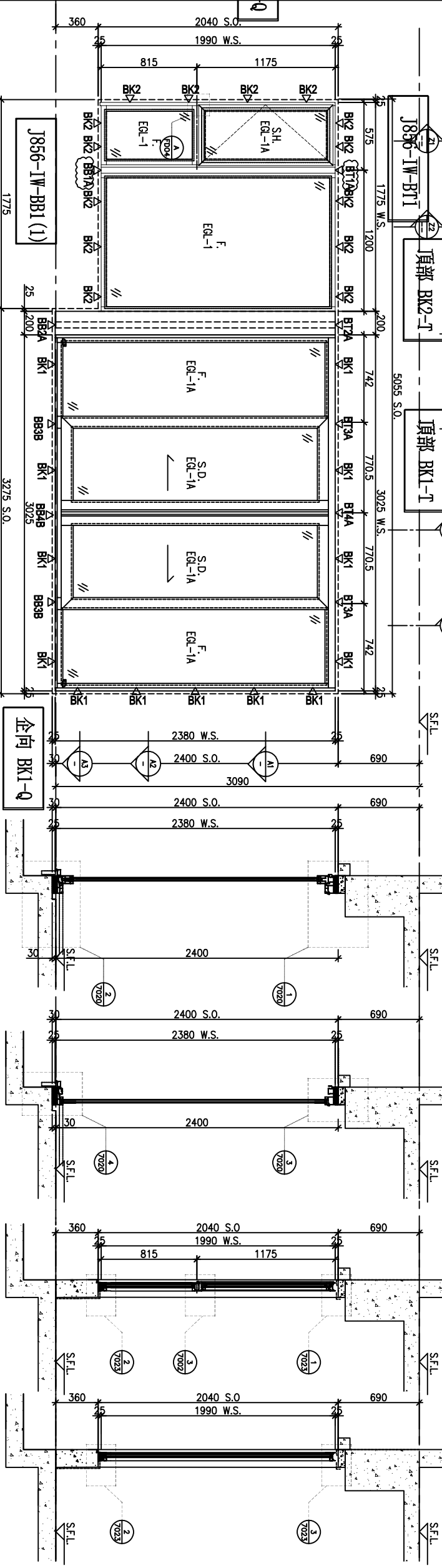
OPENABLE AREA
GLAZING AREA

NO.	DATE	REVISION
A	10/07/2023	REVISION SUBJECT TO ARCH/COMMENT
B	29/07/2023	REVISION SUBJECT TO ARCH/COMMENT
C	01/08/2023	REVISION SUBJECT TO ARCH/COMMENT

JOB NO. : J-856
DRAWN BY : IYVON
CHECKED BY :
DATE : 02-AUG-21
SCALE : 1:40
PROJECT : PROPOSED DEVELOPMENT ABOVE LIGHT RAIL TIN WING STOP/TSWTL NO.23,AREA 33,TIN SHUI WAI, N.T.
TITLE : WINDOW SCHEDULE FOR TOWER 3 IN-SITU WINDOW
DRAFTER : 美特鋁質有限公司
MIDI ALUMINIUM FABRICATOR LTD.
610 Che Kwo Ling Road, Kowloon
Tel:23489211-4 Fax:(852)2727666
DWG NO. : J856-SD-W-5352
REV : C

LOCATION	OPENABLE AREA	GLAZING AREA	OPENABLE AREA	GLAZING AREA
SIM. 2A LIV./DIN.	{1.533}	2.452	3.13	8.138

REQUIRED PROVIDED



企向 BK2-Q

底部 BK2-B

底部 BK1-B

企向 BK1-Q

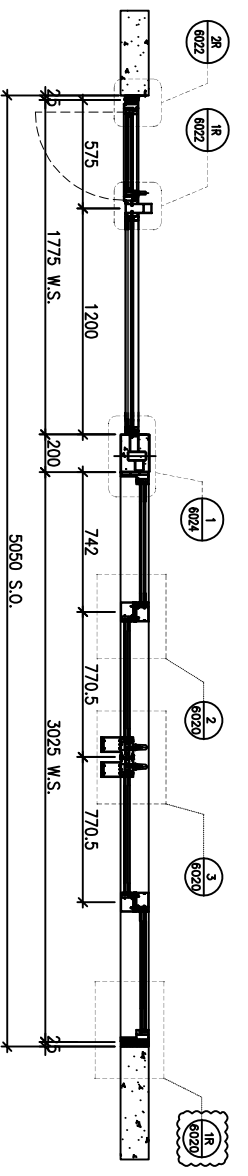
A1 PART SECTION

A2 PART SECTION

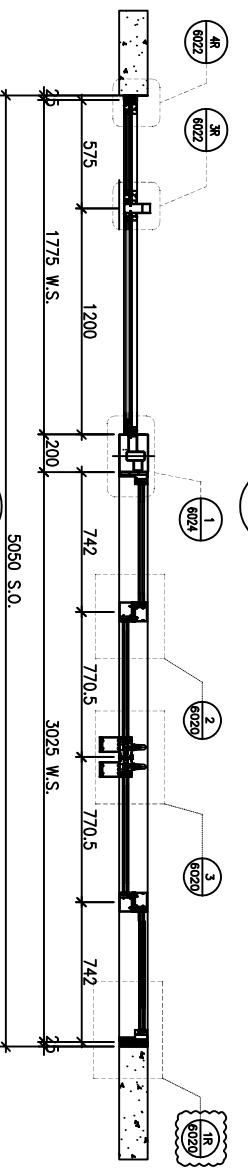
Z1 PART SECTION

Z2 PART SECTION

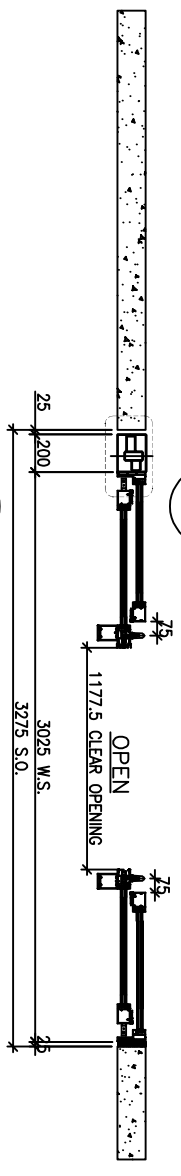
ELEVATION



A1 PART PLAN



A2 PART PLAN



A2 PART PLAN

WINDOW MARK	AW 303
LOCATION	46/F UNIT SIMPLEX 2A LIV./DIN.
SECTION	70mm ALUM. SECTION
GLAZING	EGL-1 & EGL-1A
QUANTITY	1 NO.
REMARKS	SIEGENIA SLIDING DOOR SYSTEM, 4 BAR HINGE-LIP HING (HHMS-N14)

B.D. REF :

CLIENT :

SUN HUNG KAI REAL ESTATE AGENCY LTD.

ARCHITECT :

MAIN CONTRACTOR :

STRUCTURAL ENGINEER :

FAÇADE CONSULTANT :

NOTE :

LEGEND :

1. ALL DIMENSIONS ARE IN mm.

2. ALL ELEVATIONS ARE VIEWED FROM OUTSIDE.

3. ALL DIMENSIONS TO BE VERIFIED ON SITE BEFORE FABRICATION.

4. GLASS LEGEND

EQ-1--8mmH5+12mm AIR GAP+10mmTP THK. LGU.

EQ-2--10mm THK. CRYSTAL GRAY TEMPERED GLASS

EQ-4--10mm THK. CRYSTAL GRAY TEMPERED GLASS

EQ-1A--8mmH5+12mm AIR GAP+8mmTP THK. LGU.

BB2-FIXING DETAIL (DWG. NO. FD02)

OPENABLE AREA

GLAZING AREA

REFER TO 3-45F IN-SITU WINDOW SCHEDULE

NO.	DATE	REVISION	BY
D	29/07/2023	REVISION SUBJECT TO ARCH/COMMENT	ivan
E	10/08/2023	REVISION SUBJECT TO ARCH/COMMENT	ivan
C	10/07/2023	REVISION SUBJECT TO ARCH/COMMENT	ivan

JOB NO. : J-856

PROJECT :

PROPOSED DEVELOPMENT ABOVE LIGHT RAIL TIN WING STOP/ISWTL NO.23,AREA 33,TIN SHUI WAI, N.T.

TITLE :

WINDOW SCHEDULE FOR TOWER 3 IN-SITU WINDOW

DATE : 02-Aug-21

SCALE : 1:40

DRAWN BY : ivan

CHECKED BY :

UNITED MTDI ALUMINIUM FABRICATOR LTD.

610 Che Kwong Road, Kowloon

Tel:23489211-4 Fax:(852)2727666

DWG NO. : J856-SD-W-5353

REV. : E



ALPHA CONSULTING LIMITED
Steel Structure & Façade Specialist



Yee Fai Building Contractors Ltd



Iwk&partners

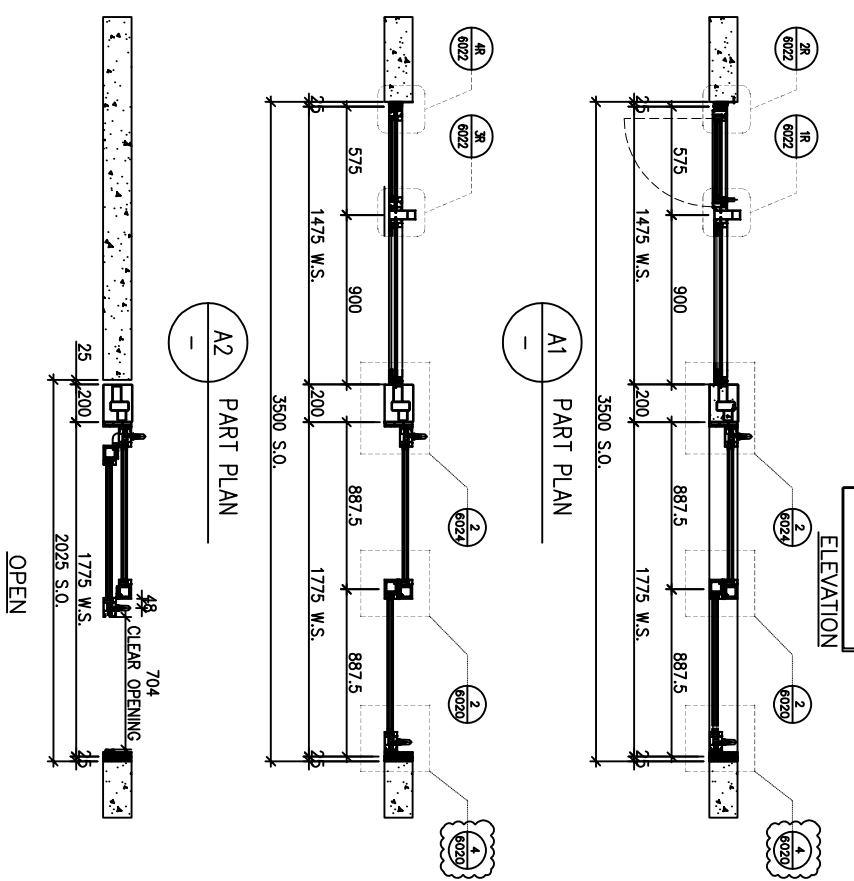
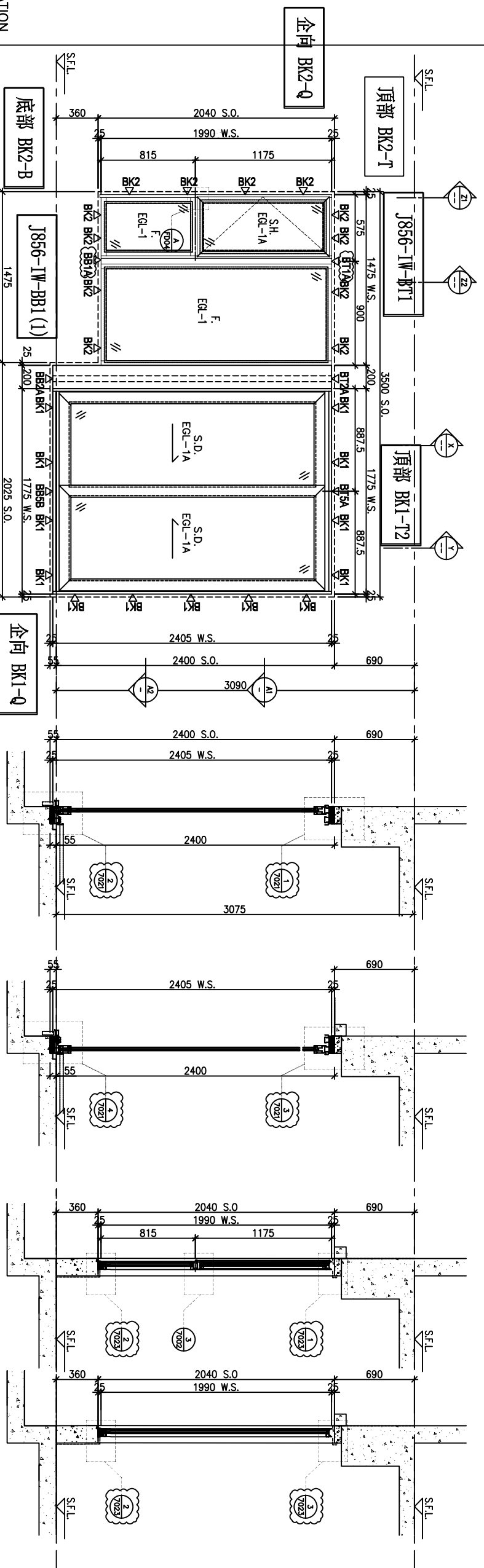


SUN HUNG KAI REAL ESTATE AGENCY LTD.



MIDI ALUMINIUM FABRICATOR LTD.

REQUIRE	PROVIDED
LOCATION	OPENABLE AREA
SIM. 1A MBR	GLAZING AREA
{0.823}	1.318
	OPENABLE AREA
	GLAZING AREA
	2.094
	5.185



WINDOW MARK	AW 305
LOCATION	46/F UNIT SIMPLEX 1A MBR
SECTION	70mm ALUM. SECTION
GLAZING	EGL-1/EGL-1A
QUANTITY	1 NO.
REMARKS	SIEGENIA SLIDING DOOR SYSTEM, 4 BAR HINGE-LIP HING (HHMS-N14)

B.D. REF :

CLIENT :
SUN HUNG KAI
 REAL ESTATE AGENCY LTD.
 42/F SUN HUNG KAI CENTRE, WANCHAI, HONGKONG

ARCHITECT :
IWK&partners
 ARCHITECTS

MAIN CONTRACTOR :
怡輝建築有限公司
 Yee Fai Building Contractors Ltd.

STRUCTURAL ENGINEER :
ARUP

FAÇADE CONSULTANT :
ALPHA CONSULTING LIMITED
 Steel Structure & Façade Specialist

NOTE :
 1. ALL DIMENSIONS ARE IN mm.
 2. ALL ELEVATIONS ARE VIEWED FROM OUTSIDE.
 3. ALL DIMENSIONS TO BE VERIFIED ON SITE BEFORE FABRICATION.
 LEGEND :
 (X1) --- DETAIL MARK NO.
 (X001) --- REFER SHEET NO.

1. F.F.L. --- FINISHED FLOOR LEVEL
 2. S.F.L. --- STRUCTURAL FLOOR LEVEL
 3. (R) --- REVERSED DETAIL
 4. GLASS LEGEND
 EGL-1 --- 6mmHS+12mm AIR GAP+10mmTP THK. LGU.
 EGL-2 --- 10mm THK. CRYSTAL GRAY TEMPERED GLASS
 EGL-4 --- 10mm THK. CRYSTAL TEMPERED ADD ETCHED GLASS
 EGL-1A --- 6mmHS+12mm AIR GAP+8mmTP THK. LGU.
 BT1/BB1 --- FIXING DETAIL (DWG. NO. FD01)
 BB2 --- FIXING DETAIL (DWG. NO. FD02)

GLAZING AREA
 OPENABLE AREA
 6001 TO 6011 & 7001 TO 7008A DETAILS REFER TO 3-45F IN-SITU WINDOW SCHEDULE

NO.	DATE	REVISION
A	01/08/2023	REVISION SUBJECT TO ARCH/COMMENT
B	29/07/2023	REVISION SUBJECT TO ARCH/COMMENT
C	29/07/2023	REVISION SUBJECT TO ARCH/COMMENT
D	10/07/2023	REVISION SUBJECT TO ARCH/COMMENT

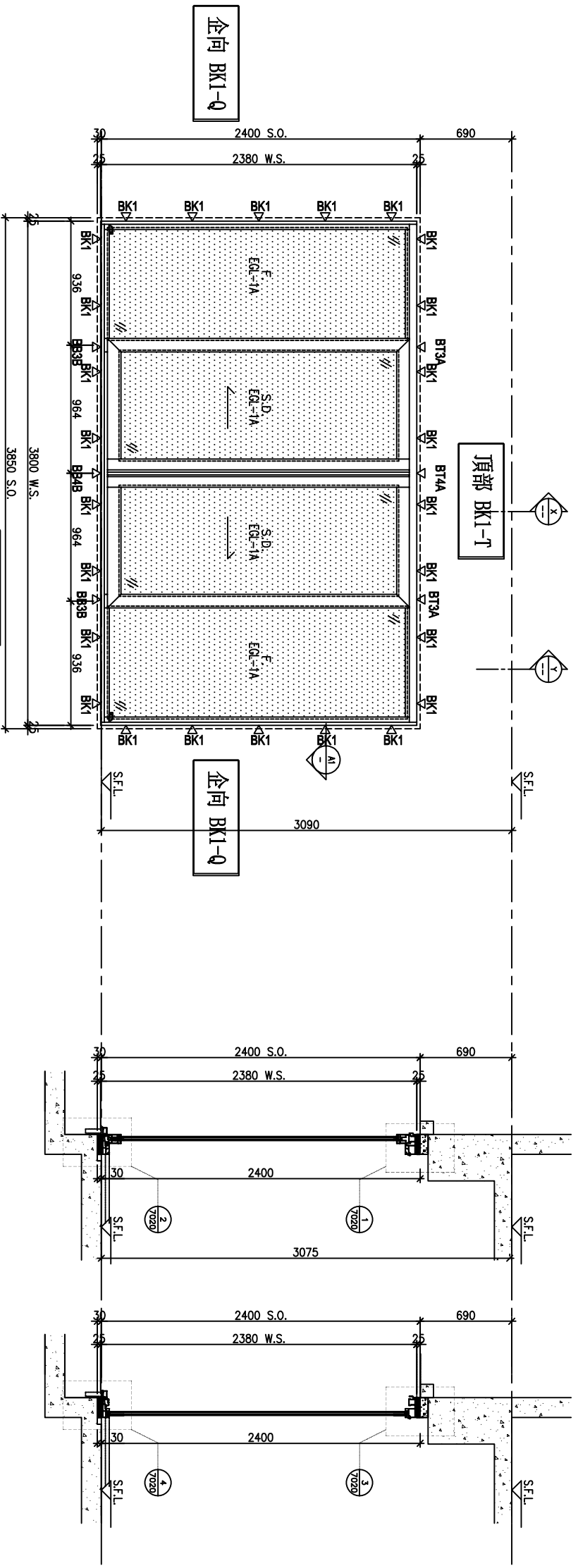
JOB NO. : J-856
 PROJECT : PROPOSED DEVELOPMENT ABOVE LIGHT RAIL TIN WING STOP/TSWTL NO.23,AREA 33,TIN SHUI WAI, N.T.
 TITLE : WINDOW SCHEDULE FOR TOWER 3 IN-SITU WINDOW

DATE : 02-Aug-21
 SCALE : 1:40
 DRAWN BY : IYVN
 CHECKED BY :

UNITED STATES OF AMERICA
美特鋁質有限公司
 MIDAL ALUMINIUM FABRICATOR LTD.
 610 Che Kwo Ling Road, Kowloon
 Tel:23489211-4 Fax:(852)2727666
 DWG NO. : J856-SD-W-5355 REV : D

LOCATION	OPENABLE AREA	GLAZING AREA	OPENABLE AREA	GLAZING AREA	OPENABLE AREA	GLAZING AREA
SIM. 1A LIV./DIN.	(2,090)	(3,344)	3,486	7,012	0,507	2,452

AW-306 PROVIDED AW-12R PROVIDED



ELEVATION 底部 BK1-B

X-X PART SECTION

Y-Y PART SECTION

A1 PART PLAN

OPEN

WINDOW MARK	AW 306
LOCATION	46/F UNIT SIMPLEX 1A LIV./DIN.
SECTION	70mm ALUM. SECTION
GLAZING	EGL-1A
QUANTITY	1 NO.
REMARKS	SIEGENIA SLIDING DOOR SYSTEM

B.D. REF :

CLIENT :

SUN HUNG KAI REAL ESTATE AGENCY LTD.
42/F SUN HUNG KAI CENTRE, WANCHAI, HONGKONG

ARCHITECT :

IWK&partners
B F C H I L O C I S

MAIN CONTRACTOR :

怡輝建築有限公司
Yee Fai Building Contractors Ltd.

STRUCTURAL ENGINEER :

ARUP
ALPHA CONSULTING LIMITED
Steel Structure & Facade Specialist

NOTE :

1. ALL DIMENSIONS ARE IN mm.
2. ALL ELEVATIONS ARE VIEWED FROM OUTSIDE.
3. ALL DIMENSIONS TO BE VERIFIED ON SITE BEFORE FABRICATION.

LEGEND :

- (X1) DETAIL MARK NO.
- (X001) REFER SHEET NO.
- 1. F.F.L. -- FINISHED FLOOR LEVEL
- 2. S.F.L. -- STRUCTURAL FLOOR LEVEL
- 3. (R) -- REVERSED DETAIL
- 4. GLASS LEGEND

EQ.-1--8mmH5+12mm AIR GAP+10mmTP THK. LGU.
EQ.-2--10mm THK. CRYSTAL GRAY TEMPERED GLASS
EQ.-4--10mm THK. CRYSTAL TEMPERED ADD ETCHED GLASS
EQ.-1A--8mmH5+12mm AIR GAP+8mmTP THK. LGU.
BT1/BBI-FIXING DETAIL (DWG. NO. FD01)
BB2-FIXING DETAIL (DWG. NO. FD02)

GLAZING AREA

OPENABLE AREA

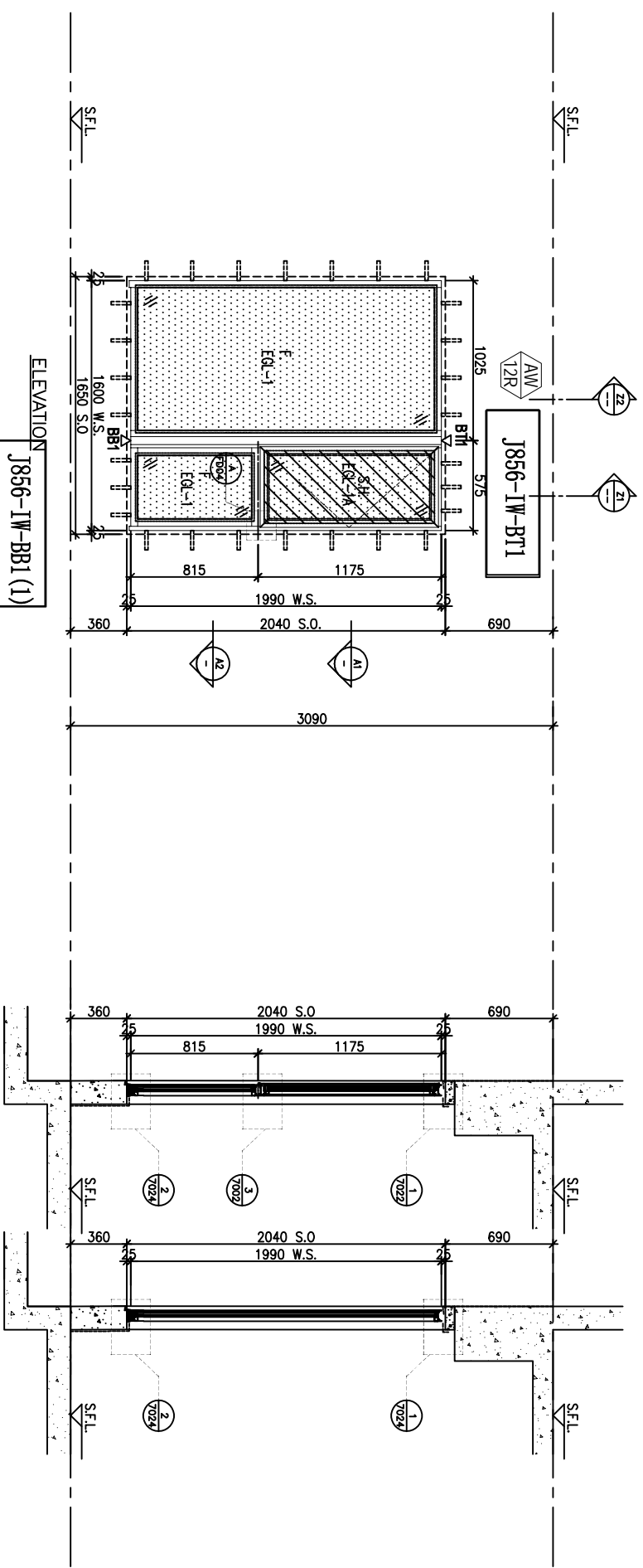
6001 TO 6011 & 7001 TO 7008A DETAILS REFER TO 3-45F IN-SITU WINDOW SCHEDULE

NO.	DATE	REVISION	BY
D	01/08/2023	REVISION SUBJECT TO ARCH COMMENT	ivon
C	29/07/2023	REVISION SUBJECT TO ARCH COMMENT	ivon
B	10/07/2023	REVISION SUBJECT TO ARCH COMMENT	ivon

JOB NO. : J-856
PROJECT : PROPOSED DEVELOPMENT ABOVE LIGHT RAIL TIN WING STOP, ISWTL NO.23, AREA 33, TIN SHUI WAI, N.T.
TITLE : WINDOW SCHEDULE FOR TOWER 3 IN-SITU WINDOW
DATE : 02-Aug-21
SCALE : 1:40
DRAWN BY : ivon
CHECKED BY :

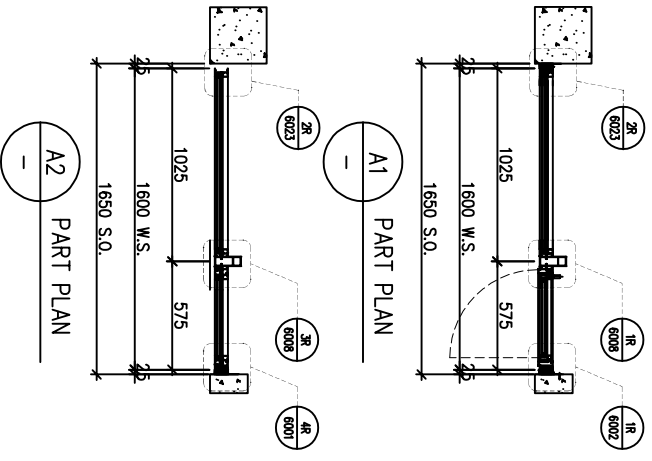
UNITED STATES OF AMERICA
MIDI ALUMINUM FABRICATOR LTD.
610 Che Kwo Ling Road, Kowloon
Tel: 23489211-4 Fax: (852) 2727666
DWG NO. : J856-SD-W-5356 REV : D

LOCATION	OPENABLE AREA	GLAZING AREA	OPENABLE AREA	GLAZING AREA	OPENABLE AREA	GLAZING AREA
SIM. 1A LIV./DIN.	(2,090)	(3,344)	0.507	2.452	3.486	7.012



ELEVATION
J856-1W-BT1 (1)

ELEVATION



A1 PART PLAN

A2 PART PLAN

Z1 PART SECTION

Z2 PART SECTION

WINDOW MARK	AW 12R
LOCATION	46/F UNIT SIMPLEX 1A LIV./DIN.
SECTION	70mm ALUM. SECTION
GLAZING	EGL-1, EGL-1A
QUANTITY	1 NO.
REMARKS	4 BAR HINGE-LIP HING (HHMS-N14)

B.D. REF :

CLIENT :

SUN HUNG KAI
REAL ESTATE AGENCY LTD.
42/F SUN HUNG KAI CENTRE, MANOVA, HONGKONG

ARCHITECT :

IWK&partners
B F C H I L O C I S

MAIN CONTRACTOR :

怡輝建築有限公司
Yee Fai Building Contractors Ltd.

STRUCTURAL ENGINEER :

ARUP
ALPHA CONSULTING LIMITED
Steel Structure & Facade Specialist

NOTE :

1. ALL DIMENSIONS ARE IN mm.
2. ALL ELEVATIONS ARE VIEWED FROM OUTSIDE.
3. ALL DIMENSIONS TO BE VERIFIED ON SITE BEFORE FABRICATION.

LEGEND :

- (X1) DETAIL MARK NO.
- (X001) REFER SHEET NO.
- 1. F.F.L. -- FINISHED FLOOR LEVEL
- 2. S.F.L. -- STRUCTURAL FLOOR LEVEL
- 3. (R) -- REVERSED DETAIL
- 4. GLASS LEGEND

EGL-1 -- 8mmHxS+12mm AIR GAP+10mmTP THK. LGU.
EGL-2 -- 10mm THK. CRYSTAL GRAY TEmPERED GLASS
EGL-4 -- 10mm THK. CRYSTAL TEMPERED AND ETCHED GLASS
EGL-1A -- 8mmHxS+12mm AIR GAP+8mmTP THK. LGU.
BT1/BT1-FIXING DETAIL (DWG. NO. FD01)
BB2-FIXING DETAIL (DWG. NO. FD02)

OPENABLE AREA	GLAZING AREA
6001 TO 6011 & 7001 TO 7008A DETAILS	REFER TO 3-45F IN-SITU WINDOW SCHEDULE

JOB NO. :	J-856
-----------	-------

PROJECT :

PROPOSED DEVELOPMENT ABOVE LIGHT RAIL TIN WING STOP, TSWL NO.23, AREA 33, TIN SHUI WAI, N.T.

TITLE :

WINDOW SCHEDULE FOR TOWER 3 IN-SITU WINDOW

DATE : 02-Aug-21

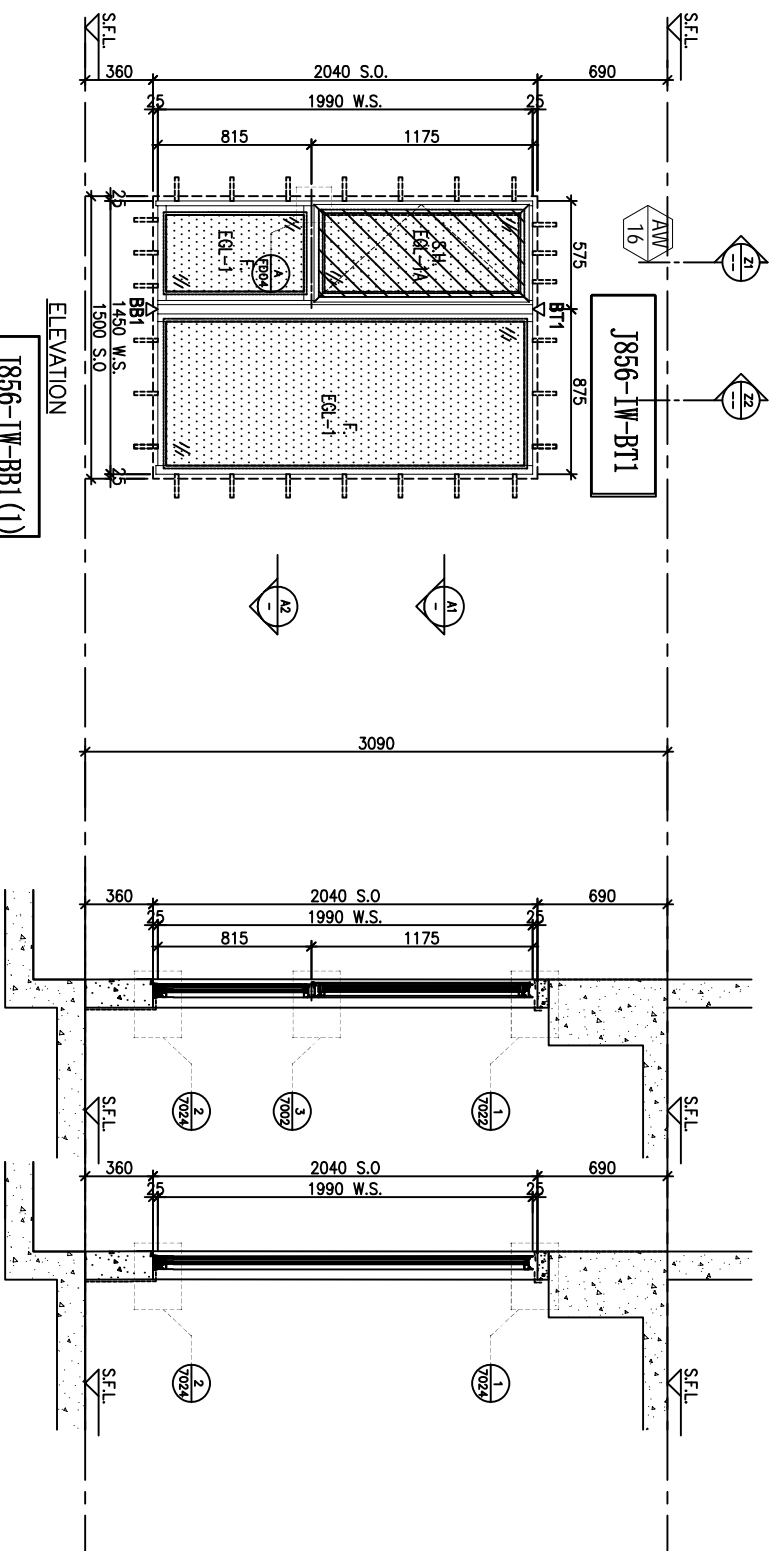
SCALE : 1:40

DRAWN BY : IYVN

CHECKED BY :

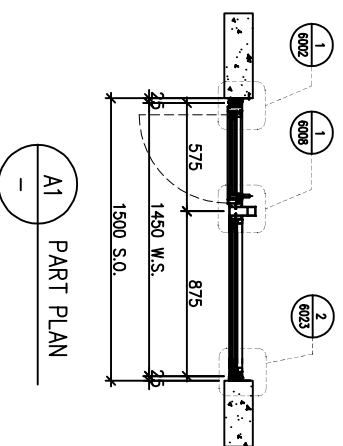
美特鋁質有限公司
MIDI ALUMINIUM FABRICATOR LTD.
Units 6-8, Sunray Industrial Centre, 1/F
610 Che Kwo Ling Road, Kowloon
Tel: 23489211-4 Fax: (852) 27276666
DWG NO. : J856-SD-W-5361

REQUIRE		PROVIDED		
LOCATION	OPENABLE AREA	GLAZING AREA	OPENABLE AREA	GLAZING AREA
SIM. 1A BR2	{0.276}	0.441	0.507	2.167
SIM. 1A BR3	{0.276}	0.441		
SIM. 1A BR4	{0.463}	0.741		
SIM. 2A BR2	{0.276}	0.441		
SIM. 2A BR3	{0.276}	0.441		
SIM. 2B BR2	{0.276}	0.441		
SIM. 2B BR4	{0.328}	0.525		

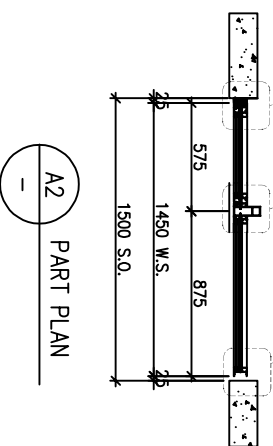


ELEVATION

Z1 PART SECTION
Z2 PART SECTION



A1 PART PLAN



A2 PART PLAN

WINDOW MARK	LOCATION	SECTION	QUANTITY	REMARKS
AW 16	46/F UNIT SIMPLEX 2B BR2, SIMPLEX 2A BR2, SIMPLEX 1A BR3 & BR4	70mm ALUM. SECTION	4 NOS.	4 BAR HINGE-LIP HING (HHMS-N14)
AW 16R	46/F UNIT SIMPLEX 2B BR4, SIMPLEX 2A BR3, SIMPLEX 1A BR2	70mm ALUM. SECTION	3 NOS.	

B.D. REF :

CLIENT :

SUN HUNG KAI
REAL ESTATE AGENCY LTD.
42/F SUN HUNG KAI CENTRE, MANULAL, HONGKONG

ARCHITECT :

IWK&partners
A F C H N I L O C I S

MAIN CONTRACTOR :

怡輝建築有限公司
Yee Fai Building Contractors Ltd.

STRUCTURAL ENGINEER :

ARUP

FAÇADE CONSULTANT :

ALPHA CONSULTING LIMITED
Steel Structure & Façade Specialist

NOTE:
1. ALL DIMENSIONS ARE IN mm.
2. ALL ELEVATIONS ARE VIEWED FROM OUTSIDE.
3. ALL DIMENSIONS TO BE VERIFIED ON SITE BEFORE FABRICATION.

LEGEND :

- X1 DETAIL MARK NO.
- X001 REFER SHEET NO.
- 1. F.F.L. -- FINISHED FLOOR LEVEL
- 2. S.F.L. -- STRUCTURAL FLOOR LEVEL
- 3. (R) -- REVERSED DETAIL
- 4. GLASS LEGEND

EQ-1 -- 8mmHS+12mm AIR GAP+10mmTP THK. LGU.
EQ-2 -- 10mm THK. CRYSTAL GRAY TEMPERED GLASS
EQ-4 -- 10mm THK. CRYSTAL TEMPERED ADD ETCHED GLASS
EQ-1A -- 8mmHS+12mm AIR GAP+8mmTP THK. LGU.
BT1/BB1 -- FIXING DETAIL (DWG. NO. FD01)
BR2 -- FIXING DETAIL (DWG. NO. FD02)

GLAZING AREA
OPENABLE AREA

NO.	DATE	REVISION SUBJECT TO ARCH/COMMENT	BY
1	01/08/2023	REVISION SUBJECT TO ARCH/COMMENT	ivon
2	25/07/2023	REVISION SUBJECT TO ARCH/COMMENT	ivon

JOB NO. : J-856

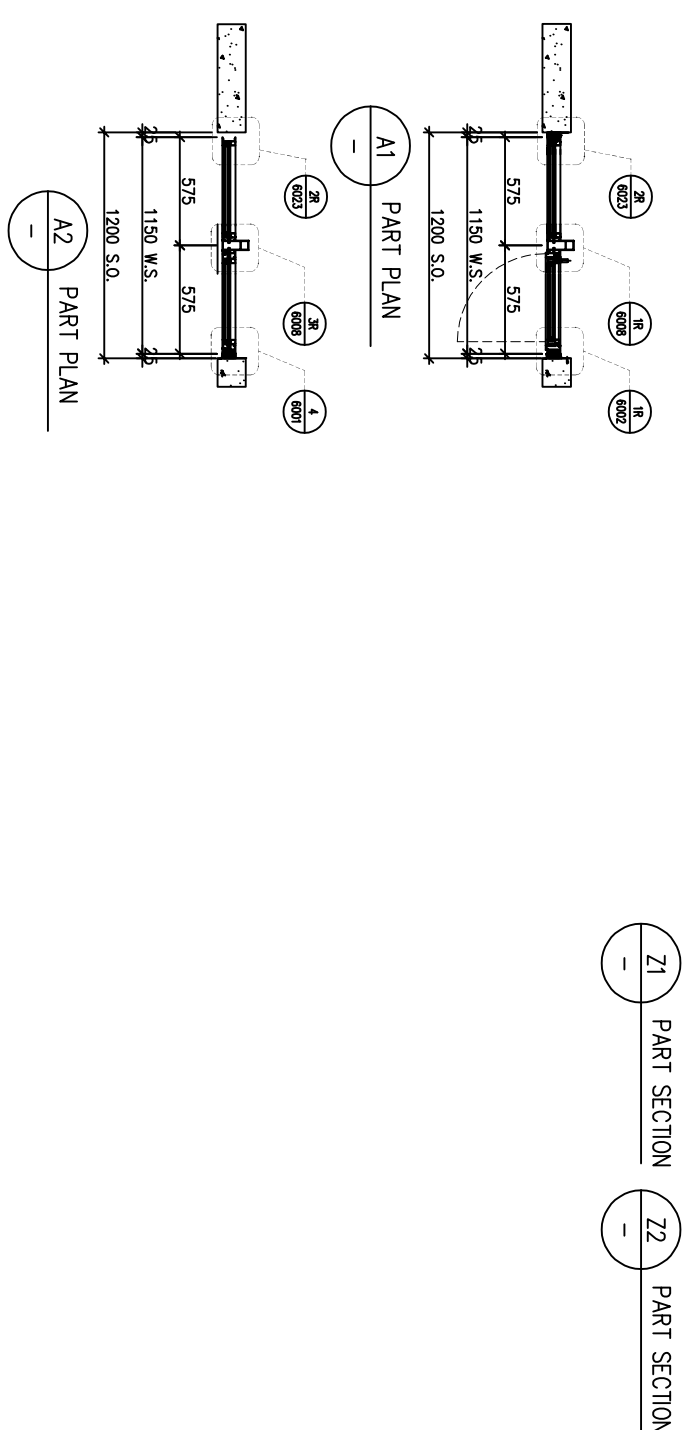
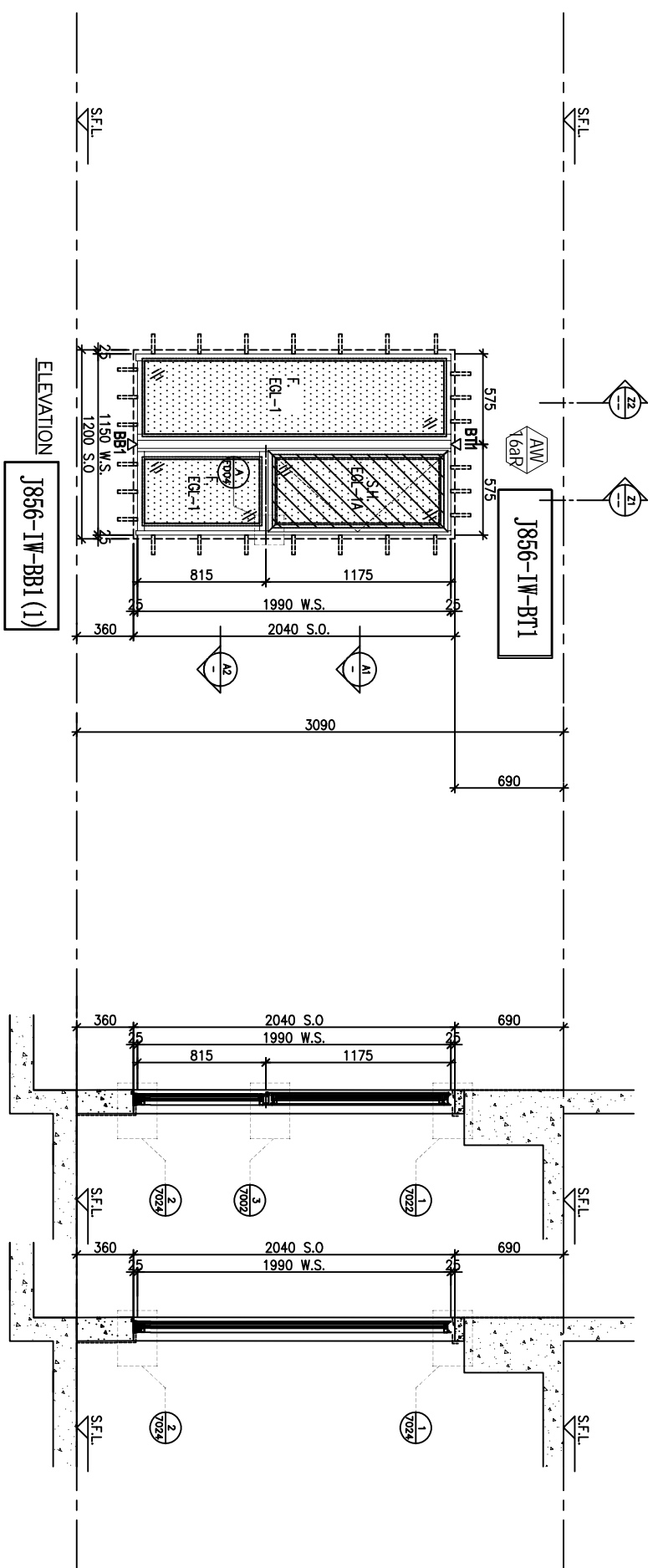
PROJECT :
PROPOSED DEVELOPMENT ABOVE
LIGHT RAIL TIN WING STOP, TSWL
NO.23, AREA 33, TIN SHUI WAI, N.T.

TITLE :
WINDOW SCHEDULE FOR
TOWER 3 IN-SITU WINDOW

DATE : 02-Aug-21
SCALE : 1:40
DRAWN BY : ivon
CHECKED BY :

美特鋁質有限公司
MIDI Aluminium Fabricators Ltd.
Units 6-8, Sunray Industrial Centre, 1/F
610 Che Kwong Road, Kowloon
Tel: 23489211-4 Fax: (852) 2727666
DWG NO. : J856-SD-W-5364 REV : B

REQUIRE		PROVIDED	
LOCATION	OPENABLE AREA	OPENABLE AREA	GLAZING AREA
SM. 2B BR.3	(0.305)	0.488	1.597



WINDOW MARK	AW 168R
LOCATION	46/F UNIT SIMPLEX 2B BR3
SECTION	70mm ALUM. SECTION
GLAZING	EGL-1, EGL-1A
QUANTITY	1 NO.
REMARKS	4 BAR HINGE-LIP HING (HHMS-N14)

B.D. REF :

CLIENT :
SUN HUNG KAI
 REAL ESTATE AGENCY LTD.
 42/F SUN HUNG KAI CENTRE, WANCHAI, HONGKONG

ARCHITECT :
Iwk&partners
 a f c h n i l o c i s

MAIN CONTRACTOR :
怡輝建築有限公司
 Yee Fai Building Contractors Ltd.

STRUCTURAL ENGINEER :
ARUP
 ALPHA CONSULTING LIMITED
 Steel Structure & Façade Specialist

NOTE :
 1. ALL DIMENSIONS ARE IN mm.
 2. ALL ELEVATIONS ARE VIEWED FROM OUTSIDE.
 3. ALL DIMENSIONS TO BE VERIFIED ON SITE BEFORE FABRICATION.

LEGEND :
 (X1) --- DETAIL MARK NO.
 (X001) --- REFER SHEET NO.
 1. F.F.L. --- FINISHED FLOOR LEVEL
 2. S.F.L. --- STRUCTURAL FLOOR LEVEL
 3. (R) --- REVERSED DETAIL
 4. GLASS LEGEND
 EGL-1 --- 8mmH5+12mm AIR GAP+10mmTP THK. LGU.
 EGL-2 --- 10mm THK. CRYSTAL GRAY TEMPERED GLASS
 EGL-4 --- 10mm THK. CRYSTAL TEMPERED ADD ETCHED GLASS
 EGL-1A --- 8mmH5+12mm AIR GAP+8mmTP THK. LGU.
 BT1/BT1-FIXING DETAIL (DWG. NO. FD01)
 BR2-FIXING DETAIL (DWG. NO. FD02)

NO.	DATE	REVISION SUBJECT TO ARCH/COMMENT	BY
A	25/07/2023	REVISION SUBJECT TO ARCH/COMMENT	ivan
B	01/08/2023	REVISION SUBJECT TO ARCH/COMMENT	ivan

JOB NO. : J-856
 PROJECT : PROPOSED DEVELOPMENT ABOVE LIGHT RAIL TIN WING STOP, TSWL NO.23, AREA 33, TIN SHUI WAI, N.T.
 TITLE : WINDOW SCHEDULE FOR TOWER 3 IN-SITU WINDOW

DATE : 02-Aug-21 SCALE : 1:40
 DRAWN BY : ivan CHECKED BY :
美特鋁質有限公司
 MIDAI ALUMINIUM FABRICATOR LTD.
 Units 6-8, Sunray Industrial Centre, 1/F
 610 Che Kwong Road, Kowloon
 Tel: 23489211-4 Fax: (852) 2727666
 DWG NO. : J856-SD-W-5365 REV : B