

工程指示 / 要求簡箋 ENGINEER INSTRUCTIONS(E.I.)

工程指示編號:	EI- 6857 A	修改版本:	A
	HK- 2716		
工程編號:	J 856	工程名稱:	天榮站
收件人:	生統/Maggie	發件人:	Iris
工程項目:	T1-T3 通天幕牆鐵件BM連拆圖 (修改A) 新增	日期:	23/11/2023

<input checked="" type="checkbox"/> 原合約工程包	<input type="checkbox"/> 原合約工程加 / 減賬 QT-	<input type="checkbox"/> 新工程報價 QT-
--	--	------------------------------------

信件批核號碼/圖紙參考編號:	批核模具圖紙編號:
客戶指示附件:	管理內部批簽署:

<input type="checkbox"/> 初步鋁料 B.M.	<input type="checkbox"/> 加工拆圖, 然後生產	<input type="checkbox"/> 尺寸表
<input type="checkbox"/> 正式鋁料 B.M.	<input type="checkbox"/> 技術上資料/指示	<input type="checkbox"/> 報價
<input type="checkbox"/> 配件 B.M.	<input type="checkbox"/> 樣辦或貨品說明書	<input type="checkbox"/> 分判合約
<input type="checkbox"/> 其他:		

內容: T1-T3 通天幕牆鐵件BM連拆圖 (修改A) 要熱浸鋅表面處理, 及提供證書, 鐵件證書.
完成上列要求日期: 07/12/2023

國內

<input type="checkbox"/> 生產技術總監	<input type="checkbox"/> 連附件	<input checked="" type="checkbox"/> 技術部	<input checked="" type="checkbox"/> 連附件	<input type="checkbox"/> 生產部	<input type="checkbox"/> 連附件
<input type="checkbox"/> 採購部	<input type="checkbox"/> 連附件	<input checked="" type="checkbox"/> 生產統籌部	<input checked="" type="checkbox"/> 連附件	<input type="checkbox"/> 報關組	<input type="checkbox"/> 連附件
<input type="checkbox"/> 質檢部	<input type="checkbox"/> 連附件	<input type="checkbox"/> 會計部	<input type="checkbox"/> 連附件	<input type="checkbox"/> 機械設計部	<input type="checkbox"/> 連附件
<input type="checkbox"/> 香港辦	<input type="checkbox"/> 連附件	<input type="checkbox"/> 其他:			

香港

<input type="checkbox"/> 行政部	<input type="checkbox"/> 連附件	<input type="checkbox"/> 會計部	<input type="checkbox"/> 連附件	<input type="checkbox"/> 統籌部	<input type="checkbox"/> 連附件	<input type="checkbox"/> 工程部	<input type="checkbox"/> 連附件
<input checked="" type="checkbox"/> 採購部	<input checked="" type="checkbox"/> 連附件	<input type="checkbox"/> QS部	<input type="checkbox"/> 連附件	<input checked="" type="checkbox"/> 地盤管理	<input checked="" type="checkbox"/> 連附件	<input type="checkbox"/> 維修部	<input type="checkbox"/> 連附件

*發件人簽署: Iris	*組別成員批核簽署:
傳遞編號:	項目經理簽署:

BM編號:		工程號:	J-856	計算:	LRA	日期:	2023/10/17	送呈:--			
地盤用鐵件BM表		地盤名稱:	天榮站	核對:		日期:		副本:			
		項目類別:	幕牆鐵件	批准:		日期:					
		修改版次:	A版次 2023.11.23	A/C Code:		鐵件總重量KG:		8258.87			
		此BM依據最新施工圖資料計算									
序號	修改內容	鐵件圖號	图纸名稱	顏色	實用	後備	總數	單位	單件 (kg)	總重量 (kg)	備註
1		T2-4003-TJ2	鐵件加工圖	热浸锌	1	0	1	件	21.964	21.964	
2		T2-4003-TJ3	鐵件加工圖	热浸锌	1	0	1	件	75.693	75.693	
3		T2-4003-TJ5	鐵件加工圖	热浸锌	1	0	1	件	73.517	73.517	
4		T2-4003-TJ6	鐵件加工圖	热浸锌	1	0	1	件	21.927	21.927	
5		T2-4004-TJ1	鐵件加工圖	热浸锌	1	0	1	件	125.676	125.676	
6		T2-4004-TJ6	鐵件加工圖	热浸锌	1	0	1	件	118.108	118.108	
7	A版次	T2-4004-TJ1a	鐵件加工圖	热浸锌	1	0	1	件	182.328	182.328	A版次修改重量
8	A版次	T2-4004-TJ6a	鐵件加工圖	热浸锌	1	0	1	件	175.230	175.230	A版次修改重量
11		T2-4003-TJ1	鐵件加工圖	热浸锌	1	0	1	件	18.209	18.209	
9		T2-4003-TJ2a	鐵件加工圖	热浸锌	1	0	1	件	58.014	58.014	
10		T2-4003-TJ3a	鐵件加工圖	热浸锌	1	0	1	件	12.723	12.723	
12		T2-4003-TJ5a	鐵件加工圖	热浸锌	1	0	1	件	55.772	55.772	
13		T2-4003-TJ6a	鐵件加工圖	热浸锌	1	0	1	件	11.729	11.729	
16		T2-4003-TJ1a	鐵件加工圖	热浸锌	1	0	1	件	15.173	15.173	
14		T2-4003-TJ2b	鐵件加工圖	热浸锌	1	0	1	件	50.683	50.683	
15		T2-4003-TJ3b	鐵件加工圖	热浸锌	1	0	1	件	11.379	11.379	
17		T2-4003-TJ5b	鐵件加工圖	热浸锌	1	0	1	件	54.826	54.826	
18		T2-4003-TJ6b	鐵件加工圖	热浸锌	1	0	1	件	10.784	10.784	
19		T2-4003-TJ5d	鐵件加工圖	热浸锌	1	0	1	件	54.826	54.826	
20		T2-4003-TJ6d	鐵件加工圖	热浸锌	1	0	1	件	10.784	10.784	

地盤用鐵件BM表

BM編號:		工程號:	J-856	計算:	LRA	日期:	2023/10/17	送呈:--			
		地盤名稱:	天榮站	核對:		日期:		副本:			
		項目類別:	幕牆鐵件	批准:		日期:					
		修改版次:	A版次 2023.11.23	A/C Code:		鐵件總重量KG:		8258.87			
		此BM依據最新施工圖資料計算									
序號	修改內容	鐵件圖號	图纸名稱	顏色	實用	後備	總數	單位	單件 (kg)	總重量 (kg)	備註
21		T2-4003-TJ5e	鐵件加工圖	热浸锌	1	0	1	件	52.556	52.556	
22		T2-4003-TJ6e	鐵件加工圖	热浸锌	1	0	1	件	11.956	11.956	
23		T2-4003-TJ1b	鐵件加工圖	热浸锌	1	0	1	件	5.183	5.183	
24		T2-4003-TJ1c	鐵件加工圖	热浸锌	1	0	1	件	5.183	5.183	
25		T2-4003-TJ5c	鐵件加工圖	热浸锌	1	0	1	件	16.334	16.334	
26		T2-4003-TJ6c	鐵件加工圖	热浸锌	1	0	1	件	3.213	3.213	
27		T3-4005-TJ3	鐵件加工圖	热浸锌	1	0	1	件	95.236	95.236	
28		T3-4005-TJ4	鐵件加工圖	热浸锌	1	0	1	件	29.626	29.626	
29	A版次	T3-4005-TJ3a	鐵件加工圖	热浸锌	1	0	1	件	136.795	136.795	A版次修改重量
30	A版次	T3-4005-TJ4a	鐵件加工圖	热浸锌	1	0	1	件	34.890	34.890	A版次修改重量
31		T3-4005-TJ9	鐵件加工圖	热浸锌	1	0	1	件	67.482	67.482	
32	A版次	T3-4005-TJ10	鐵件加工圖	热浸锌	1	0	1	件	79.661	79.661	A版次修改重量
33		T3-4005-TJ9a	鐵件加工圖	热浸锌	1	0	1	件	10.902	10.902	
34	A版次	T3-4005-TJ10a	鐵件加工圖	热浸锌	1	0	1	件	16.550	16.550	A版次修改重量
35		T3-4005-TJ15	鐵件加工圖	热浸锌	1	0	1	件	72.761	72.761	
36	A版次	T3-4005-TJ15a	鐵件加工圖	热浸锌	1	0	1	件	100.270	100.270	A版次修改重量
37		T3-4006-TJ4	鐵件加工圖	热浸锌	1	0	1	件	38.972	38.972	
38		T3-4006-TJ4a	鐵件加工圖	热浸锌	1	0	1	件	27.621	27.621	
39		T3-4006-TJ1	鐵件加工圖	热浸锌	1	0	1	件	70.301	70.301	
40		T3-4006-TJ2	鐵件加工圖	热浸锌	1	0	1	件	21.794	21.794	

工程號:

J-856

計算:

LRA

日期:

2023/10/17

送呈:--

地盤名稱:

天榮站

核對:

副本:

項目類別:

幕牆鐵件

批准:

日期:

修改版次:

A版次 2023.11.23

A/C Code :


鐵件總重量KG:

8258.87

此BM依據最新施工圖資料計算

地盤用鐵件BM表

BM編號:	修改內容	鐵件圖號	图纸名稱	顏色	實用	後備	總數	單位	單件 (kg)	總重量 (kg)	備注
41		T3-4006-TJ1a	鐵件加工圖	热浸锌	1	0	1	件	52.556	52.556	
42		T3-4006-TJ2a	鐵件加工圖	热浸锌	1	0	1	件	11.597	11.597	
43		T3-4006-TJ1b	鐵件加工圖	热浸锌	1	0	1	件	10.236	10.236	
44		T3-4006-TJ2b	鐵件加工圖	热浸锌	1	0	1	件	2.113	2.113	
45		T3-4006-TJ1d	鐵件加工圖	热浸锌	1	0	1	件	10.236	10.236	
46		T3-4006-TJ2d	鐵件加工圖	热浸锌	1	0	1	件	2.113	2.113	
47		T3-4006-TJ1e	鐵件加工圖	热浸锌	1	0	1	件	9.786	9.786	
48		T3-4006-TJ2e	鐵件加工圖	热浸锌	1	0	1	件	2.345	2.345	
49		T3-4006-TJ1c	鐵件加工圖	热浸锌	1	0	1	件	15.376	15.376	
50		T3-4006-TJ2c	鐵件加工圖	热浸锌	1	0	1	件	3.173	3.173	
51		T1-4001-TJ1	鐵件加工圖	热浸锌	1	0	1	件	118.108	118.108	
52	A版次	T1-4001-TJ1a	鐵件加工圖	热浸锌	1	0	1	件	169.250	169.250	A版次修改重量
53		T1-4001-TJ12	鐵件加工圖	热浸锌	1	0	1	件	97.506	97.506	
54		T1-4001-TJ13	鐵件加工圖	热浸锌	1	0	1	件	69.620	69.620	
55	A版次	T1-4001-TJ12a	鐵件加工圖	热浸锌	1	0	1	件	140.401	140.401	A版次修改重量
56	A版次	T1-4001-TJ13a	鐵件加工圖	热浸锌	1	0	1	件	91.181	91.181	A版次修改重量
57		T1-4002-TJ4	鐵件加工圖	热浸锌	1	0	1	件	118.108	118.108	
58	A版次	T1-4002-TJ4a	鐵件加工圖	热浸锌	1	0	1	件	293.435	293.435	A版次修改重量
59		T1-4002-TJ1	鐵件加工圖	热浸锌	1	0	1	件	171.186	171.186	
60		T1-4007-TJ1	鐵件加工圖	热浸锌	1	0	1	件	109.585	109.585	

 美特鋁質有限公司 MTE Aluminum Fabricator Ltd.		工程號: J-856	計算: LRA	日期: 2023/10/17	送呈: --						
地盤名稱: 天榮站		核對: 幕牆鐵件	批准: A/C Code: 2023.11.23	日期:	副本:						
項目類別: 幕牆鐵件		修改版次: A版次	鐵件總重量KG: 8258.87	日期:	此BM依據最新施工圖資料計算						
BM編號:	修改內容	鐵件圖號	圖紙名稱	顏色	實用	後備	總數	單位	單件 (kg)	總重量 (kg)	備註
61		T1-4007-TJ2	鐵件加工圖	熱浸鋅	1	0	1	件	107.325	107.325	
62		T1-4007-TJ3	鐵件加工圖	熱浸鋅	1	0	1	件	105.802	105.802	
63		T1-4007-TJ4	鐵件加工圖	熱浸鋅	1	0	1	件	115.119	115.119	
64		T1-4008-TJ1	鐵件加工圖	熱浸鋅	1	0	1	件	91.613	91.613	
65		T1-4008-TJ2	鐵件加工圖	熱浸鋅	1	0	1	件	91.613	91.613	
66		T1-4008-TJ3	鐵件加工圖	熱浸鋅	1	0	1	件	105.811	105.811	
67		T1-4008-TJ4	鐵件加工圖	熱浸鋅	1	0	1	件	107.325	107.325	
68		T1-4008-TJ5	鐵件加工圖	熱浸鋅	1	0	1	件	109.576	109.576	
69		T1-4007-TJ1a	鐵件加工圖	熱浸鋅	1	0	1	件	85.512	85.512	
70		T1-4007-TJ2a	鐵件加工圖	熱浸鋅	1	0	1	件	66.820	66.820	
71		T1-4007-TJ3a	鐵件加工圖	熱浸鋅	1	0	1	件	81.728	81.728	
72		T1-4007-TJ4a	鐵件加工圖	熱浸鋅	1	0	1	件	89.674	89.674	
73		T1-4008-TJ1a	鐵件加工圖	熱浸鋅	1	0	1	件	71.323	71.323	
74		T1-4008-TJ2a	鐵件加工圖	熱浸鋅	1	0	1	件	71.323	71.323	
75		T1-4008-TJ3a	鐵件加工圖	熱浸鋅	1	0	1	件	81.737	81.737	
76		T1-4008-TJ4a	鐵件加工圖	熱浸鋅	1	0	1	件	84.622	84.622	
77		T1-4008-TJ5a	鐵件加工圖	熱浸鋅	1	0	1	件	85.502	85.502	
78		T1-4007-TJ1b	鐵件加工圖	熱浸鋅	1	0	1	件	16.418	16.418	
79		T1-4007-TJ2b	鐵件加工圖	熱浸鋅	1	0	1	件	12.711	12.711	
80		T1-4007-TJ3b	鐵件加工圖	熱浸鋅	1	0	1	件	15.668	15.668	
81		T1-4007-TJ4b	鐵件加工圖	熱浸鋅	1	0	1	件	16.701	16.701	

工程號:

J-856

計算:

LRA

日期:

2023/10/17

送呈:--

地盤名稱:

天榮站

核對:

日期:

日期:

副本:

項目類別:

幕牆鐵件

批准:

日期:

修改版次:

A版次 2023.11.23

A/C Code:

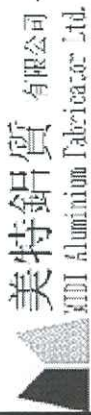
鐵件總重量KG:

8258.87

此BM依據最新施工圖資料計算

地盤用鐵件BM表

BM編號:	修改內容	鐵件圖號	圖紙名稱	顏色	實用	後備	總數	單位	單件 (kg)	總重量 (kg)	備註
82		T1-4008-TJ1b	鐵件加工圖	熱浸鋅	1	0	1	件	13.604	13.604	
83		T1-4008-TJ2b	鐵件加工圖	熱浸鋅	1	0	1	件	13.604	13.604	
84		T1-4008-TJ3b	鐵件加工圖	熱浸鋅	1	0	1	件	15.670	15.670	
85		T1-4008-TJ4b	鐵件加工圖	熱浸鋅	1	0	1	件	16.784	16.784	
86		T1-4008-TJ5b	鐵件加工圖	熱浸鋅	1	0	1	件	16.416	16.416	
87		T2-4009-TJ1	鐵件加工圖	熱浸鋅	1	0	1	件	109.585	109.585	
88		T2-4009-TJ2	鐵件加工圖	熱浸鋅	1	0	1	件	107.325	107.325	
89		T2-4009-TJ3	鐵件加工圖	熱浸鋅	1	0	1	件	105.802	105.802	
90		T2-4010-TJ1	鐵件加工圖	熱浸鋅	1	0	1	件	105.792	105.792	
91		T2-4010-TJ2	鐵件加工圖	熱浸鋅	1	0	1	件	107.325	107.325	
92		T2-4010-TJ3	鐵件加工圖	熱浸鋅	1	0	1	件	109.595	109.595	
93		T2-4009-TJ4	鐵件加工圖	熱浸鋅	1	0	1	件	115.119	115.119	
94		T2-4009-TJ1a	鐵件加工圖	熱浸鋅	1	0	1	件	85.512	85.512	
95		T2-4009-TJ2a	鐵件加工圖	熱浸鋅	1	0	1	件	84.622	84.622	
96		T2-4009-TJ3a	鐵件加工圖	熱浸鋅	1	0	1	件	81.728	81.728	
97		T2-4009-TJ4a	鐵件加工圖	熱浸鋅	1	0	1	件	89.674	89.674	
98		T2-4010-TJ1a	鐵件加工圖	熱浸鋅	1	0	1	件	81.718	81.718	
99		T2-4010-TJ2a	鐵件加工圖	熱浸鋅	1	0	1	件	84.622	84.622	
100		T2-4010-TJ3a	鐵件加工圖	熱浸鋅	1	0	1	件	85.521	85.521	
101		T2-4009-TJ1b	鐵件加工圖	熱浸鋅	1	0	1	件	16.418	16.418	
102		T2-4009-TJ2b	鐵件加工圖	熱浸鋅	1	0	1	件	16.784	16.784	



美特鋁質有限公司
MTI Aluminum Fabrication Ltd.

BM編號:		修改內容	鐵件圖號	圖紙名稱	顏色	實用	後備	總數	單位	單件	總重量 (kg)	備註
103			T2-4009-TJ3b	鐵件加工圖	热浸锌	1	0	1	件	15.668	15.668	
104			T2-4009-TJ4b	鐵件加工圖	热浸锌	1	0	1	件	16.701	16.701	
105			T2-4010-TJ1b	鐵件加工圖	热浸锌	1	0	1	件	15.666	15.666	
106			T2-4010-TJ2b	鐵件加工圖	热浸锌	1	0	1	件	16.784	16.784	
107			T2-4010-TJ3b	鐵件加工圖	热浸锌	1	0	1	件	16.420	16.420	
108			T3-4011-TJ1	鐵件加工圖	热浸锌	1	0	1	件	114.079	114.079	
109			T3-4011-TJ2	鐵件加工圖	热浸锌	2	0	2	件	90.762	181.523	
110			T3-4011-TJ1a	鐵件加工圖	热浸锌	1	0	1	件	90.005	90.005	
111			T3-4011-TJ2a	鐵件加工圖	热浸锌	2	0	2	件	84.622	169.245	
112			T3-4011-TJ1b	鐵件加工圖	热浸锌	1	0	1	件	17.309	17.309	
113			T3-4011-TJ2b	鐵件加工圖	热浸锌	2	0	2	件	16.784	33.568	
114			J860-GW-TM1	鐵件加工圖	热浸锌	12	0	12	件	3.391	40.694	
115			J860-GW-TM2	鐵件加工圖	热浸锌	12	0	12	件	0.945	11.342	
116			J860-GW-TM3	鐵件加工圖	热浸锌	16	0	16	件	0.945	15.122	
117			J860-GW-TM4	鐵件加工圖	热浸锌	175	0	175	件	3.784	662.148	
118			J860-GW-TM5	鐵件加工圖	热浸锌	48	0	48	件	3.784	181.618	
119			J860-GW-TM6	鐵件加工圖	热浸锌	6	0	6	件	3.784	22.702	
120			J860-GW-TM7	鐵件加工圖	热浸锌	2	0	2	件	3.299	6.597	
					合計:			387	件	合計:	8258.872	KG

日期: 2023/10/17

日期: 送呈: --

日期: 副本:

日期: 此BM依據最新施工圖資料計算

鐵件總重量KG: 8258.87

LRA

計算: J-856

核對: 天榮站

批准: 幕牆鐵件

A/C Code: 2023.11.23

修改版次: A版次

項目類別: 幕牆鐵件

地盤名稱: 天榮站

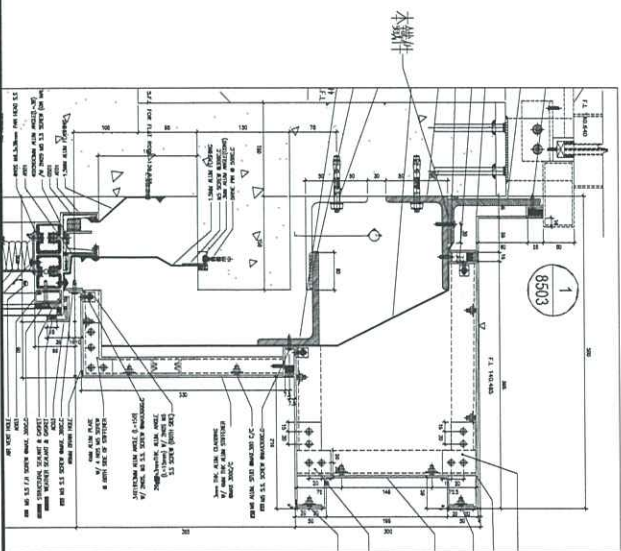
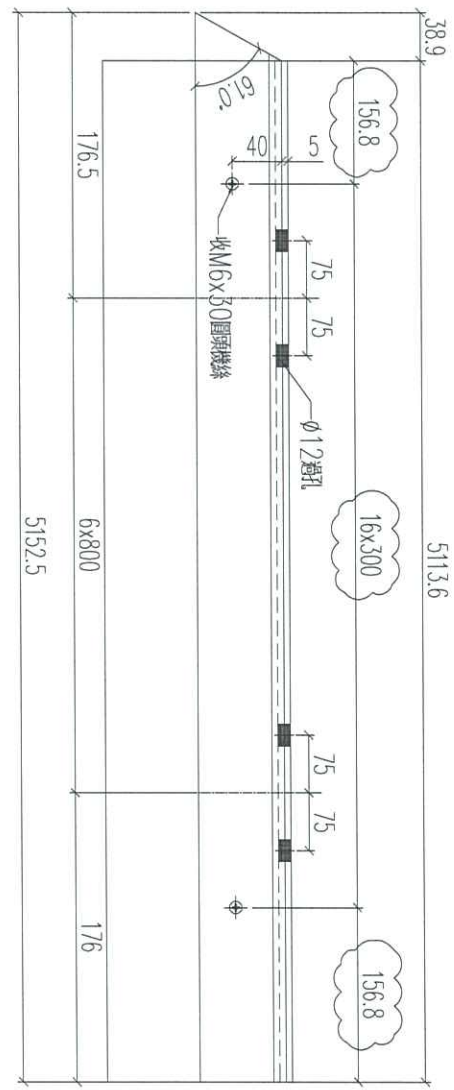
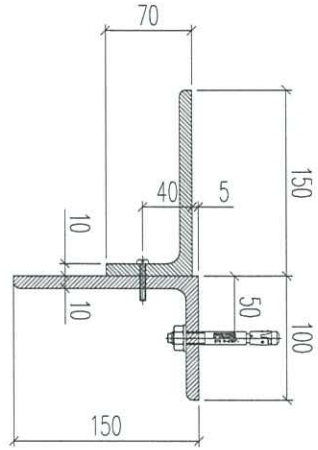
工程號: J-856

地盤名稱: 天榮站

項目類別: 幕牆鐵件



工程號 J856 地盤 天榮站

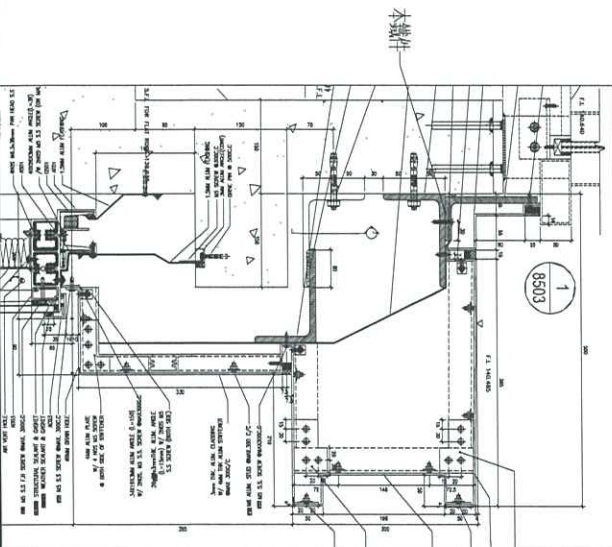
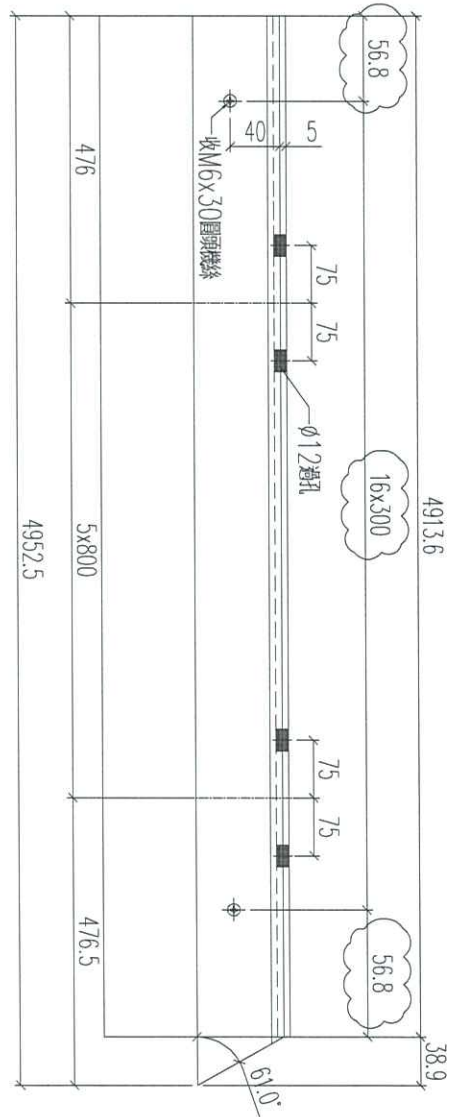
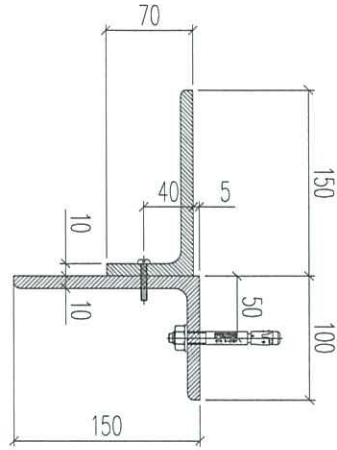


數量：1支

名稱	鐵件加工圖	制圖	林仁安	2023.10.17	修改	A
材料	150x100x10mm鐵角	復核			日期	11.23
顏色	熱浸鋅	批准			圖號	T2-4004-TJ1a

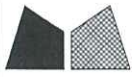


工程號 J856 地盤 天榮站

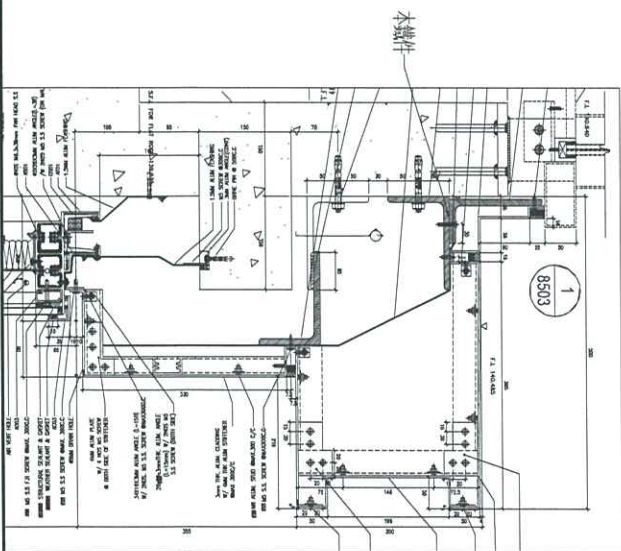
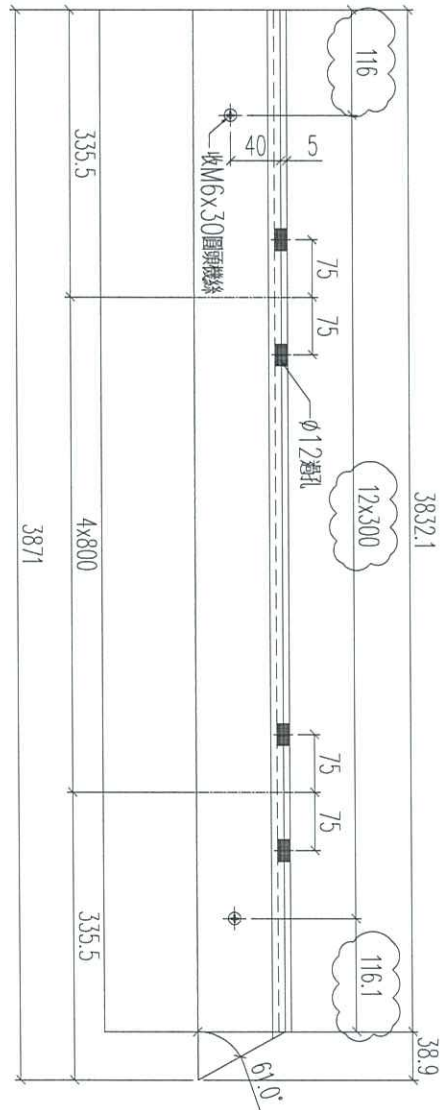
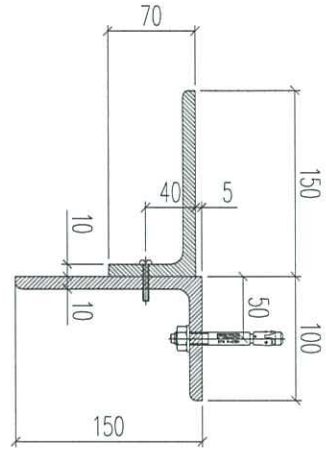


數量: 1支

名稱	鐵件加工圖	制圖	林仁安	2023.10.17	修改	A
材料	150x100x10mm鐵角	復核			日期	11.23
顏色	熱浸鋅	批准			圖號	T2-4004-TJ6a

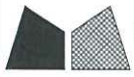


工程號 J856 地盤 天榮站

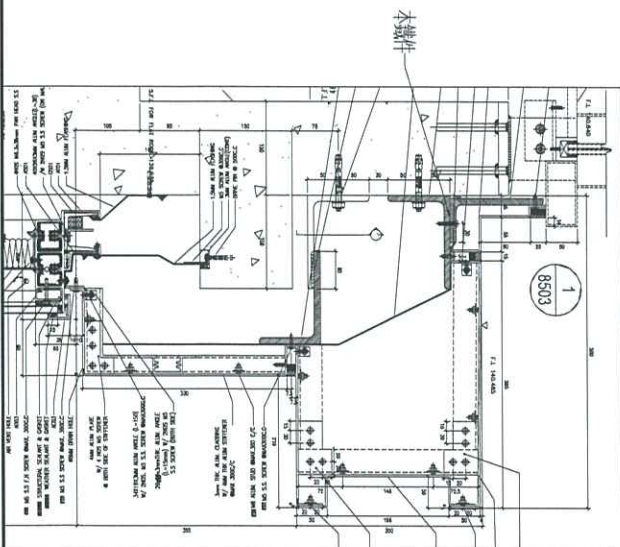
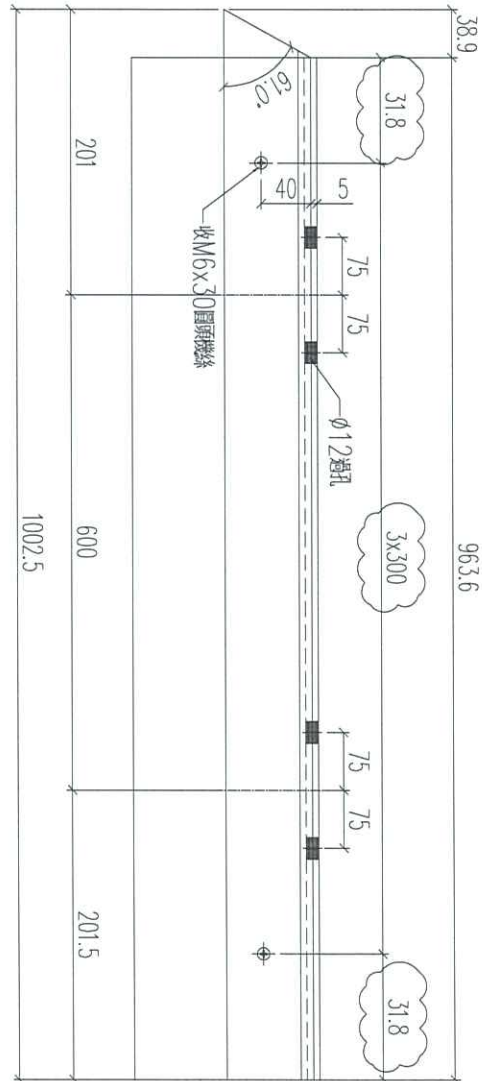
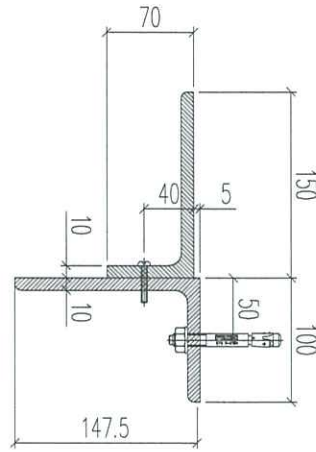


數量: 1支

名稱	鐵件加工圖	制圖	林仁安	2023.10.17	修改	A
材料	150x100x10mm鐵角	復核			日期	11.23
顏色	熱浸鋅	批准			圖號	T3-4005-TJ3a



工程號 J856 地盤 天榮站

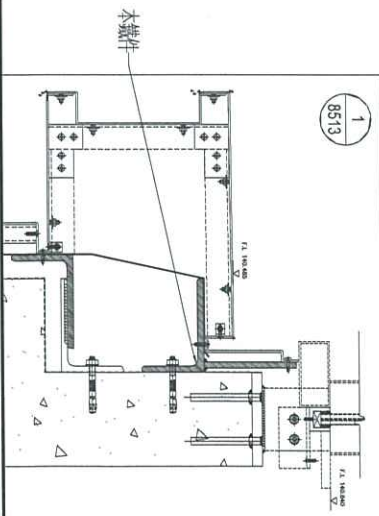
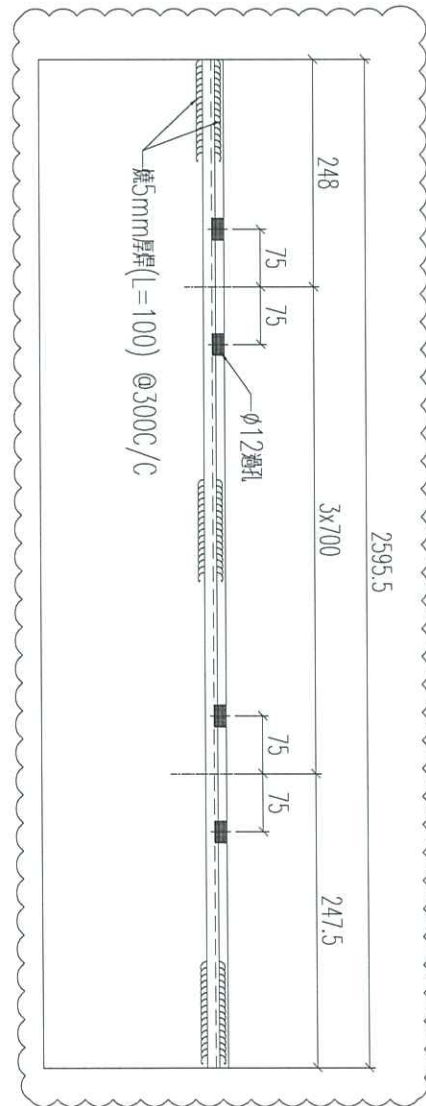
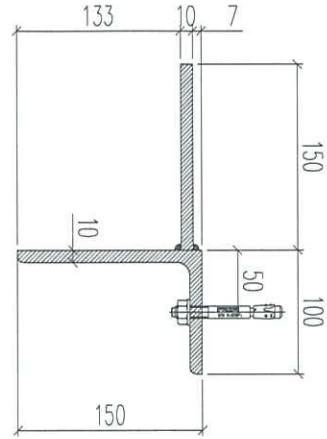


數量：1支

名稱	鐵件加工圖	制圖	林仁安	2023.10.17	修改	A
材料	150x100x10mm鐵角	復核			日期	11.23
顏色	熱浸鋅	批准			圖號	T3-4005-TJ4a



工程號 J856 地盤 天榮站

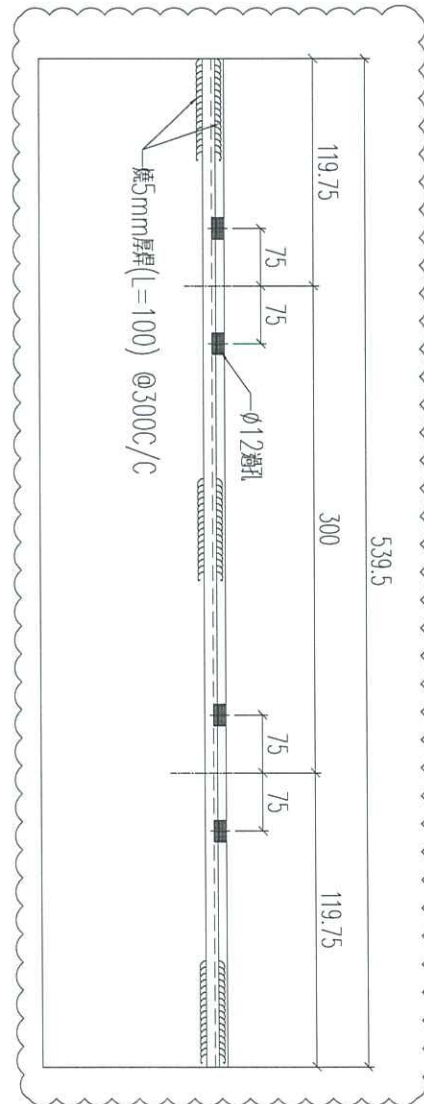
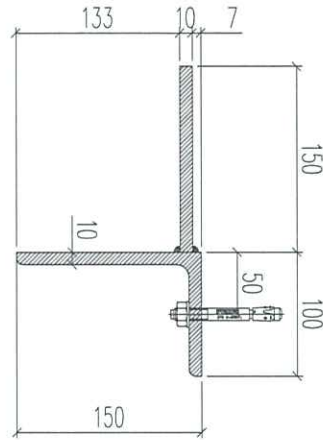


數量：1支

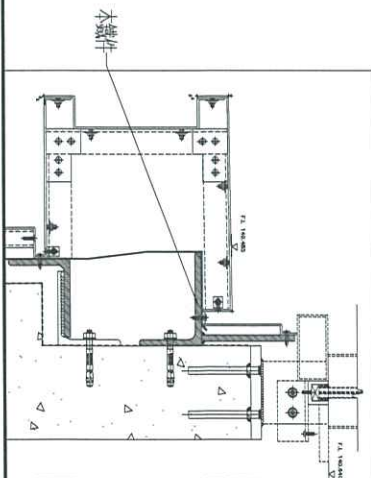
名稱	鐵件加工圖	制圖	林仁安	2023.10.17	修改	A	
材料	10mm厚鐵巴	復核			日期	11.23	
顏色	熱浸鋅	批准			圖號	T3-4005-TJ10	



工程號 J856 地盤 天榮站



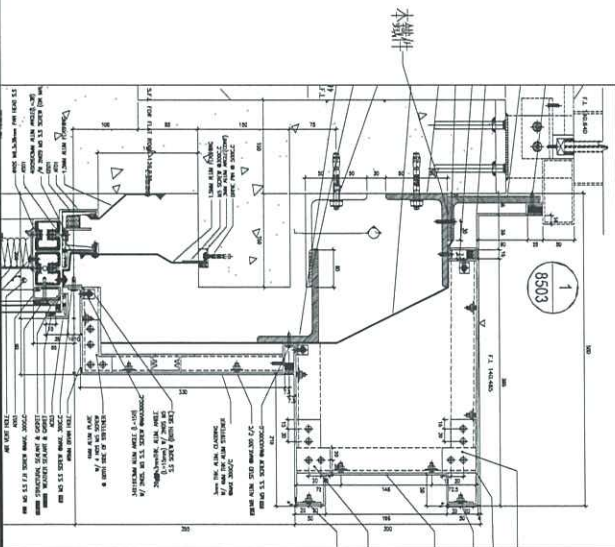
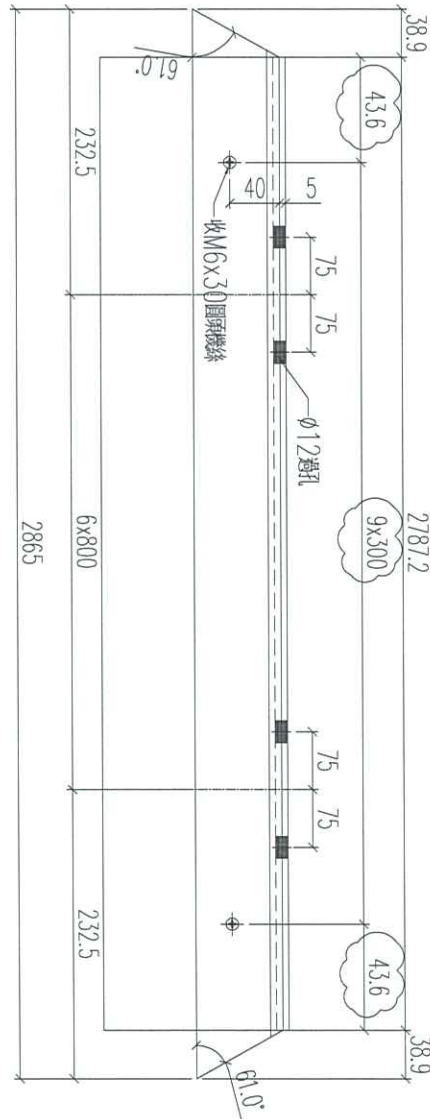
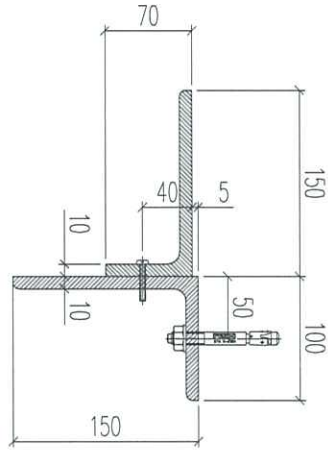
數量：1支



名稱	鐵件加工圖	制圖	林仁安	2023.10.17	修改	A	
材料	150x100x10mm鐵角	復核			日期	11.23	
顏色	熱浸鋅	批准			圖號	T3-4005-TJ10a	



工程號 J856 地盤 天榮站

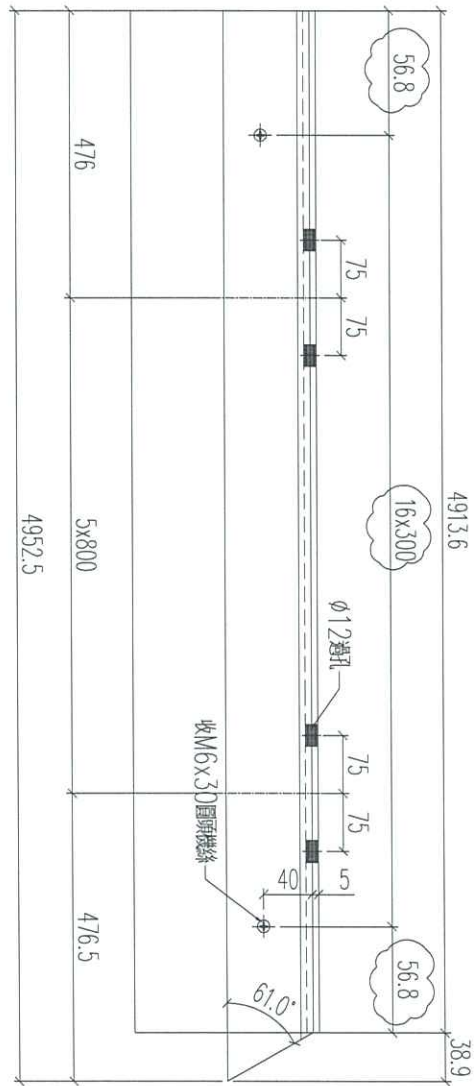
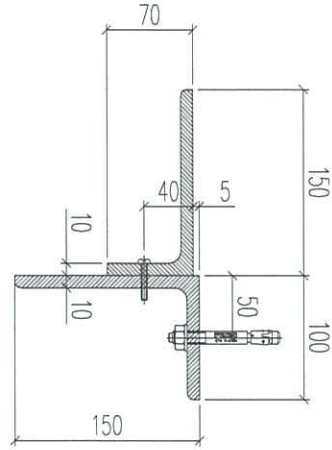


數量：1支

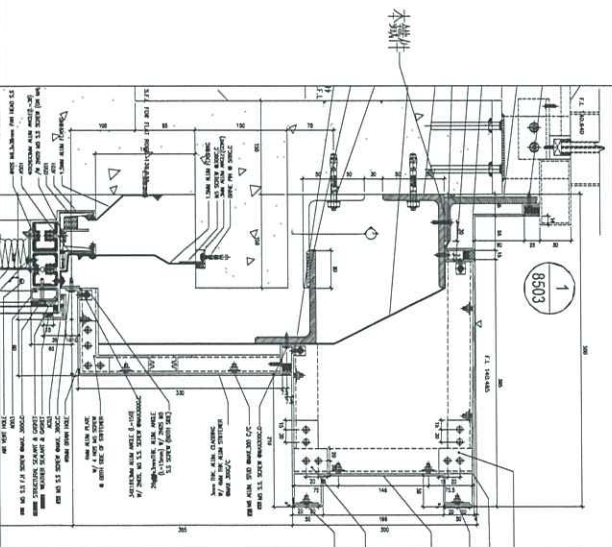
名稱	鐵件加工圖	制圖	林仁安	2023.10.17	修改	A
材料	150x100x10mm鐵角	復核			日期	11.23
顏色	熱浸鋅	批准			圖號	T3-4005-TJ15a



工程號 J856 地盤 天樂站



數量：1支



名稱	鐵件加工圖	制圖	林仁安	2023.10.17	修改	A
材料	150x100x10mm鐵角	復核			日期	11.23
顏色	熱浸鋅	批准			圖號	T1-4001-TJ1a

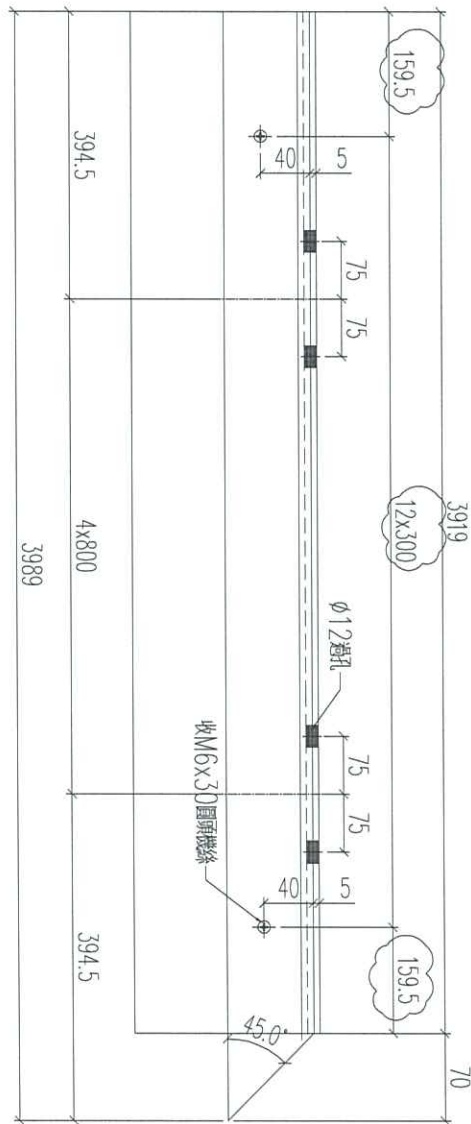
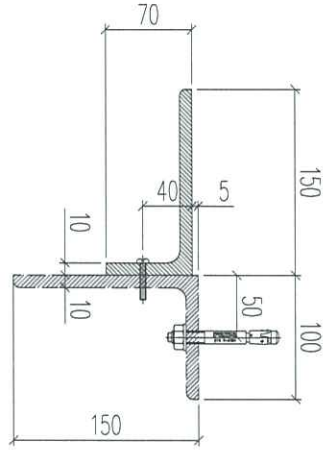


工程號

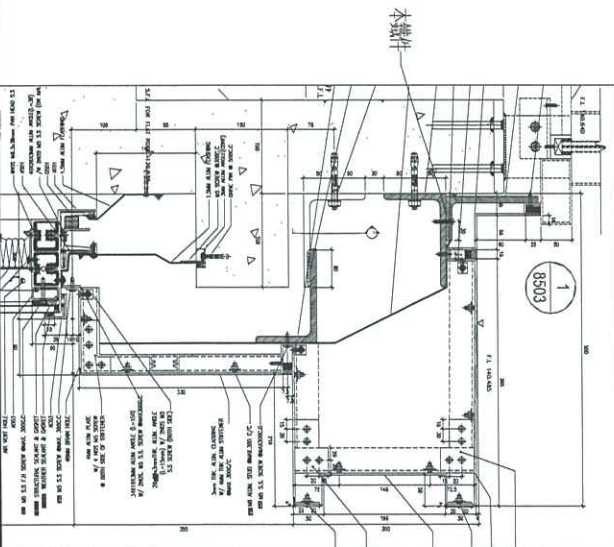
J856

地盤

天榮站



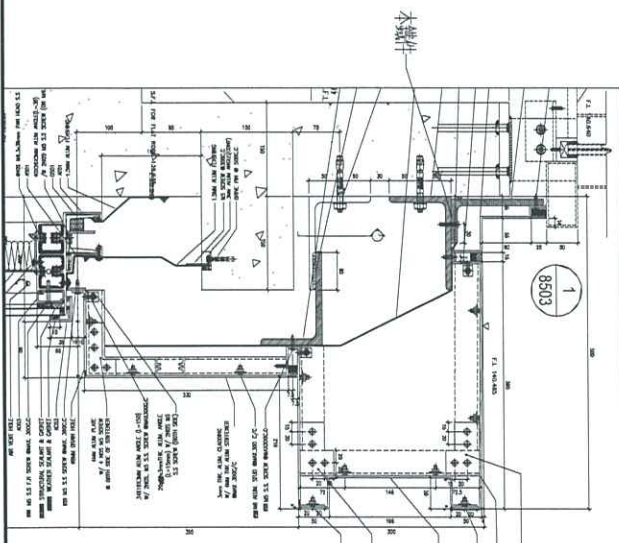
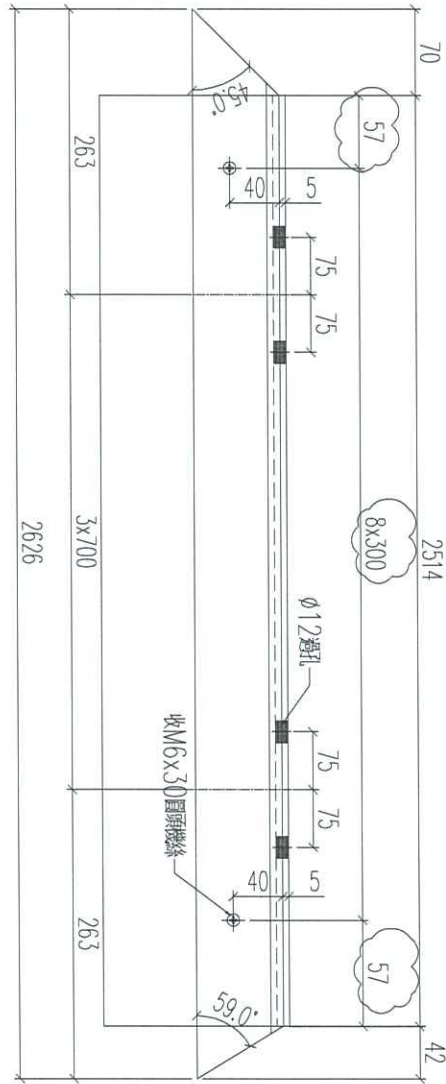
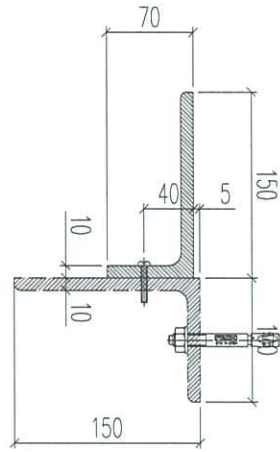
數量：1支



名稱	鐵件加工圖	制圖	林仁安	2023.10.17	修改	A
材料	150x100x10mm鐵角	復核			日期	11.23
顏色	熱浸鋅	批准			圖號	T1-4001-TJ12a



工程號 J856 地盤 天榮站



數量：1支

名稱	鐵件加工圖	制圖	林仁安	2023.10.17	修改	A
材料	150x100x10mm鐵角	復核			日期	11.23
顏色	熱鍍	批准			圖號	T1-4001-TJ13a

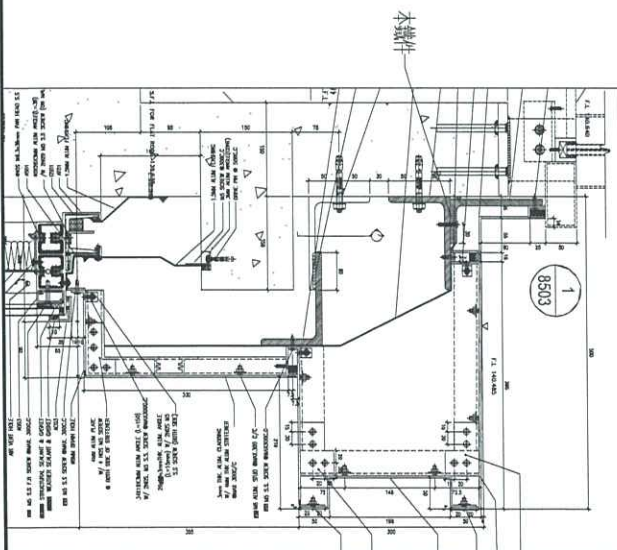
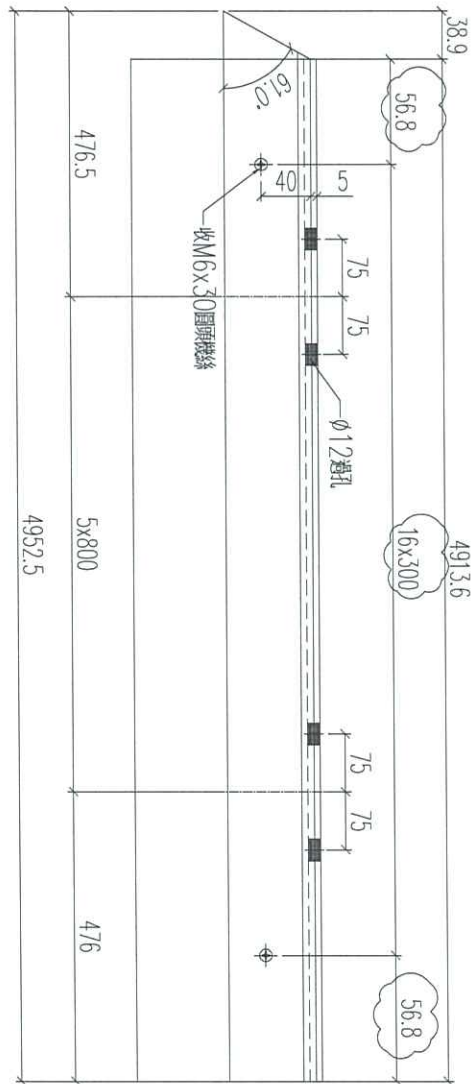
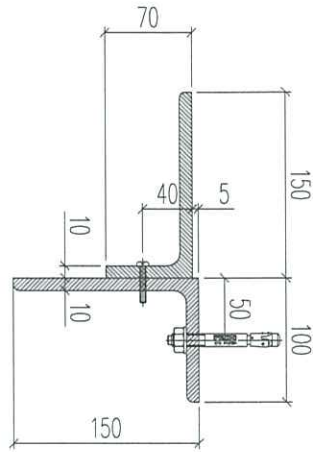


工程號

J856

地盤

天榮站



數量：1支

名稱	鐵件加工圖	制圖	林仁安	2023.10.17	修改	A	
材料	150x100x10mm鐵角	復核			日期	11.23	
顏色	熱浸鋅	批准			圖號	T1-4002-TJ4a	