



美特鋁質有限公司

MIDI ALUMINIUM FABRICATOR LTD.



工程指示 / 要求簡箋 ENGINEER INSTRUCTIONS(E.I.)

工程指示編號:	EI- 6845	修改版本:	-
	HK- 2329.		
工程編號:	J 856	工程名稱:	TSWTL23 天榮
收件人:	生統/謝永林	發件人:	Thomas Wong
工程項目:	隔音門窗-吊趟門(廠用樣板) 隔音門窗拆圖	日期:	16/10/2023

<input checked="" type="checkbox"/> 原合約工程包	<input type="checkbox"/> 原合約工程加 / 減脹 QT-	<input type="checkbox"/> 新工程報價 QT-
--	--	------------------------------------

信件批核號碼/圖紙參考編號:	批核模具圖紙編號:
客戶指示附件:	管理內部批簽署:

<input type="checkbox"/> 初步鋁料 B.M.	<input type="checkbox"/> 加工拆圖, 然後生產	<input type="checkbox"/> 尺寸表
<input type="checkbox"/> 正式鋁料 B.M.	<input type="checkbox"/> 技術上資料/指示	<input type="checkbox"/> 報價
<input type="checkbox"/> 配件 B.M.	<input type="checkbox"/> 樣辦或貨品說明書	<input type="checkbox"/> 分判合約
<input type="checkbox"/> 其他:		

內容: 隔音門窗-吊趟門(廠用樣板) 隔音門窗拆圖加工用
完成上列要求日期: 20/10/2023

國內

<input type="checkbox"/> 生產技術總監	<input type="checkbox"/> 連附件	<input checked="" type="checkbox"/> 技術部	<input checked="" type="checkbox"/> 連附件	<input type="checkbox"/> 生產部	<input type="checkbox"/> 連附件
<input type="checkbox"/> 採購部	<input type="checkbox"/> 連附件	<input checked="" type="checkbox"/> 生產統籌部	<input checked="" type="checkbox"/> 連附件	<input type="checkbox"/> 報關組	<input type="checkbox"/> 連附件
<input type="checkbox"/> 質檢部	<input type="checkbox"/> 連附件	<input type="checkbox"/> 會計部	<input type="checkbox"/> 連附件	<input type="checkbox"/> 機械設計部	<input type="checkbox"/> 連附件
<input type="checkbox"/> 香港辦	<input type="checkbox"/> 連附件	<input checked="" type="checkbox"/> 其他: 謝永林			

香港

<input type="checkbox"/> 行政部	<input type="checkbox"/> 連附件	<input type="checkbox"/> 會計部	<input type="checkbox"/> 連附件	<input type="checkbox"/> 統籌部	<input type="checkbox"/> 連附件	<input type="checkbox"/> 工程部	<input type="checkbox"/> 連附件
<input type="checkbox"/> 採購部	<input type="checkbox"/> 連附件	<input type="checkbox"/> QS部	<input type="checkbox"/> 連附件	<input type="checkbox"/> 地盤管理	<input type="checkbox"/> 連附件	<input type="checkbox"/> 維修部	<input type="checkbox"/> 連附件

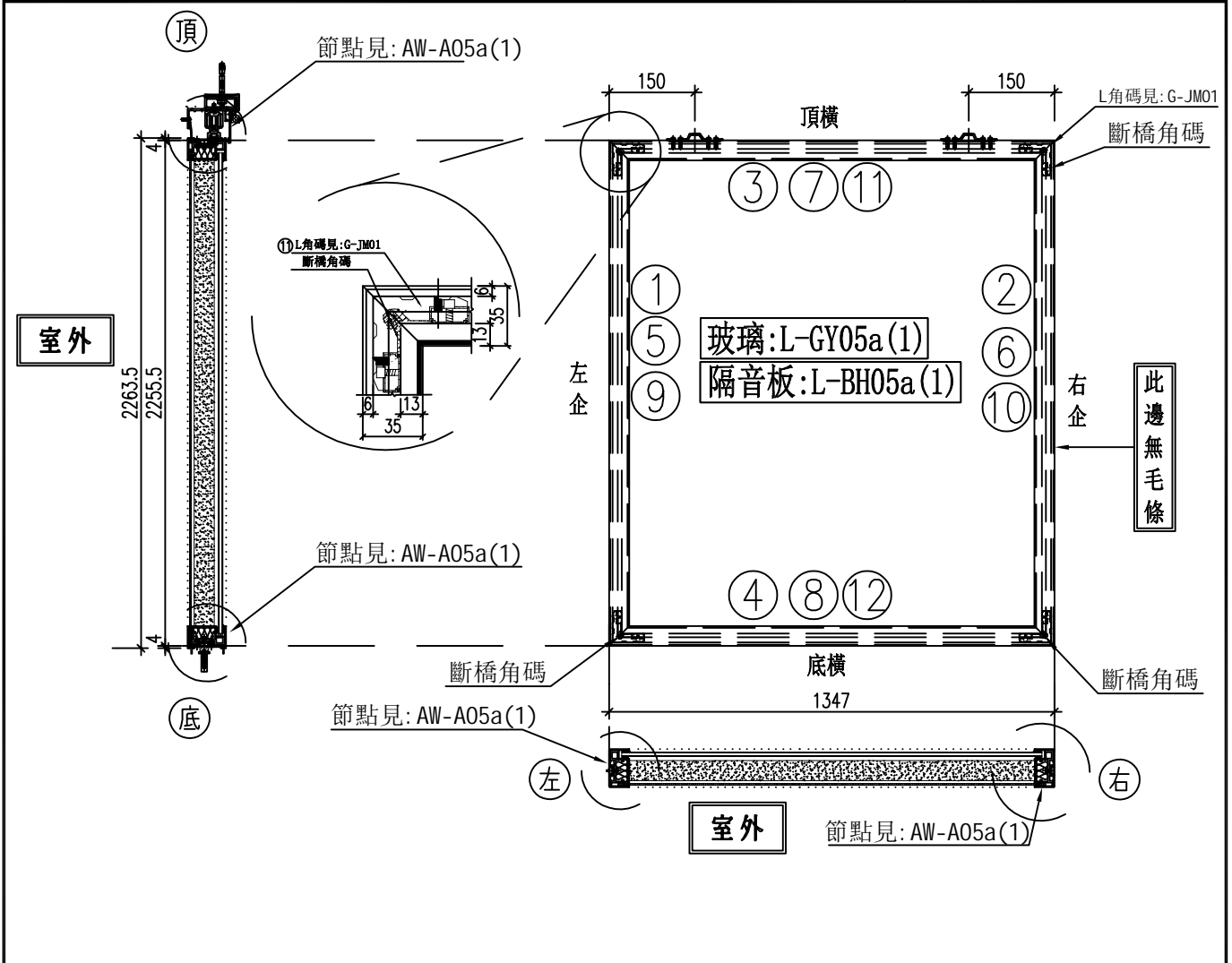
*發件人簽署:	*組別成員批核簽署:
傳遞編號:	項目經理簽署:

圖則登記表  
DRAWING REGISTER

接收日期 Receiving Date (適用於客戶圖則)

工程名稱 Project Title:	天水圍天榮站	年							
	隔音門窗(廠用樣板)拆圖	月							
工程編號 Project No:	J-856	日							
分發予 Distributed To		年	23						
		月	10						
		日	14						
圖則編號 Drg. No.	圖則名稱 Drawing Title		修訂編號 Revision No.						
AW-A05a	吊趟組裝圖	1	-						
AW-A05a(1)	吊趟組裝圖節點	2	-						
WQ-01L	吊趟外框企料	3	-						
WQ-01R	吊趟外框企料	4	-						
WH-01(1)	吊趟外框頂橫	5	-						
WH-01a(1)	吊趟外框底橫	6	-						
NQ-01L	吊趟內框企料	7	-						
NQ-01R	吊趟內框企料	8	-						
NH-01(1)	吊趟內框頂橫	9	-						
NH-01a(1)	吊趟內框底橫	10	-						
G-SKG1(1)	門玉頂部收口蓋	11	-						
G-SKG1a(1)	門玉底部收口蓋	12	-						
W-KG01	外框企扣蓋	13	-						
G-JM01	L角碼加工圖	14	-						
H-DG01	導軌加工圖	15	-						
H-TG01	導軌頂蓋加工圖	16	-						
H-CG-01	導軌頂側扣蓋加工圖	17	-						
J856-SD-AS-5102	位置圖	18	-						

 <b>美特鋁質有限公司</b> MIDI Aluminium Fabricator Ltd.	工程號	J856	拆圖	劉龍浩	2023.10.11
	地盤	天榮站	復核	謝永林	2023.10.13
名稱	吊趟拆圖	顏色	中灰色 (UCT542919XL-3)	批准	



序號	料號	名稱	出苟	長度 (mm)	支	加工說明	加工細則				
1	X86465	吊趟內框左企	直口	2251.5	1	NQ-01L	頂留				mm
2	X86465	吊趟內框右企	直口	2251.5	1	NQ-01R	底留				mm
3	X86465	吊趟內框頂橫	直口	1343	1	NH-01(1)	企料底部開避位				mm
4	X86465	吊趟內框底橫	直口	1343	1	NH-01a(1)	底橫料防水巴鋸去				mm
5	X86494	吊趟外框左企	直口	2255.5	1	WQ-01L	安裝扣碼				
6	X86494	吊趟外框右企	直口	2255.5	1	WQ-01R	安裝扣碼				
7	X86494	吊趟外框頂橫	直口	1347	1	WH-01(1)	多點鎖芯型號：				
8	X86494	吊趟外框底橫	直口	1347	1	WH-01a(1)	手柄型號：				
9		POMUTB(隔音內插板)	直口	2190	2	CB-05bQ(1)	限位撐型號：				
10		POMUTB(隔音內插板)	直口	1280.0	2	CB-05bQ(1)	T窗最大的開度：				
11	X86466	L角碼加工圖	直口	11.5	4	G-JM01	窗玉搭位數：				
12	X86470	門玉頂部收口蓋	直口	1347	1	G-SKG1(1)					
13	X86470	門玉底部收口蓋(1)+(2)件	直口	1347	1	G-SKG1a(1)					
14	X86471	外框企扣蓋	直口	2250	2	W-KG01	門玉款	寬度(mm)	高度(mm)	隻/幅	撐長
							大圖版次		本圖版		
								日期			
							窗号	寬度 (W)	高度 (H)	數量	位置
							AW-A05a	1347	2263.5	1	A5-LIV
							圖號	AW-A05a	廠用樣板		



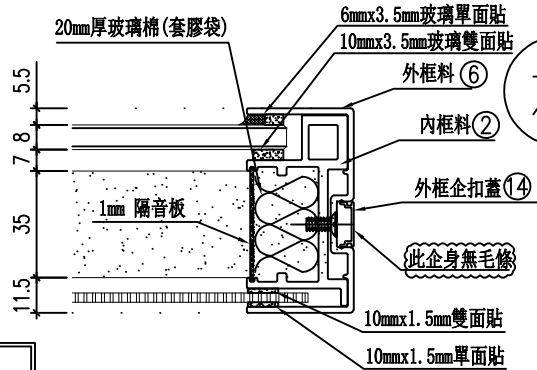
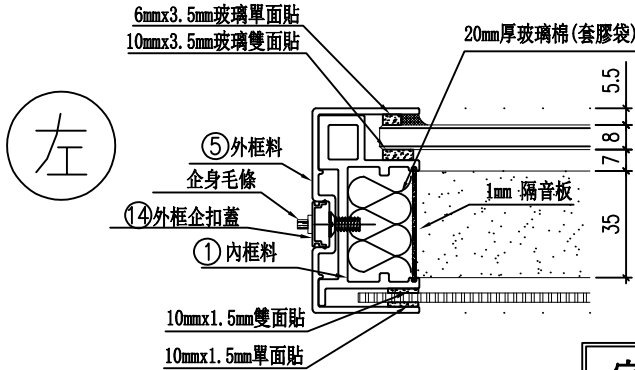
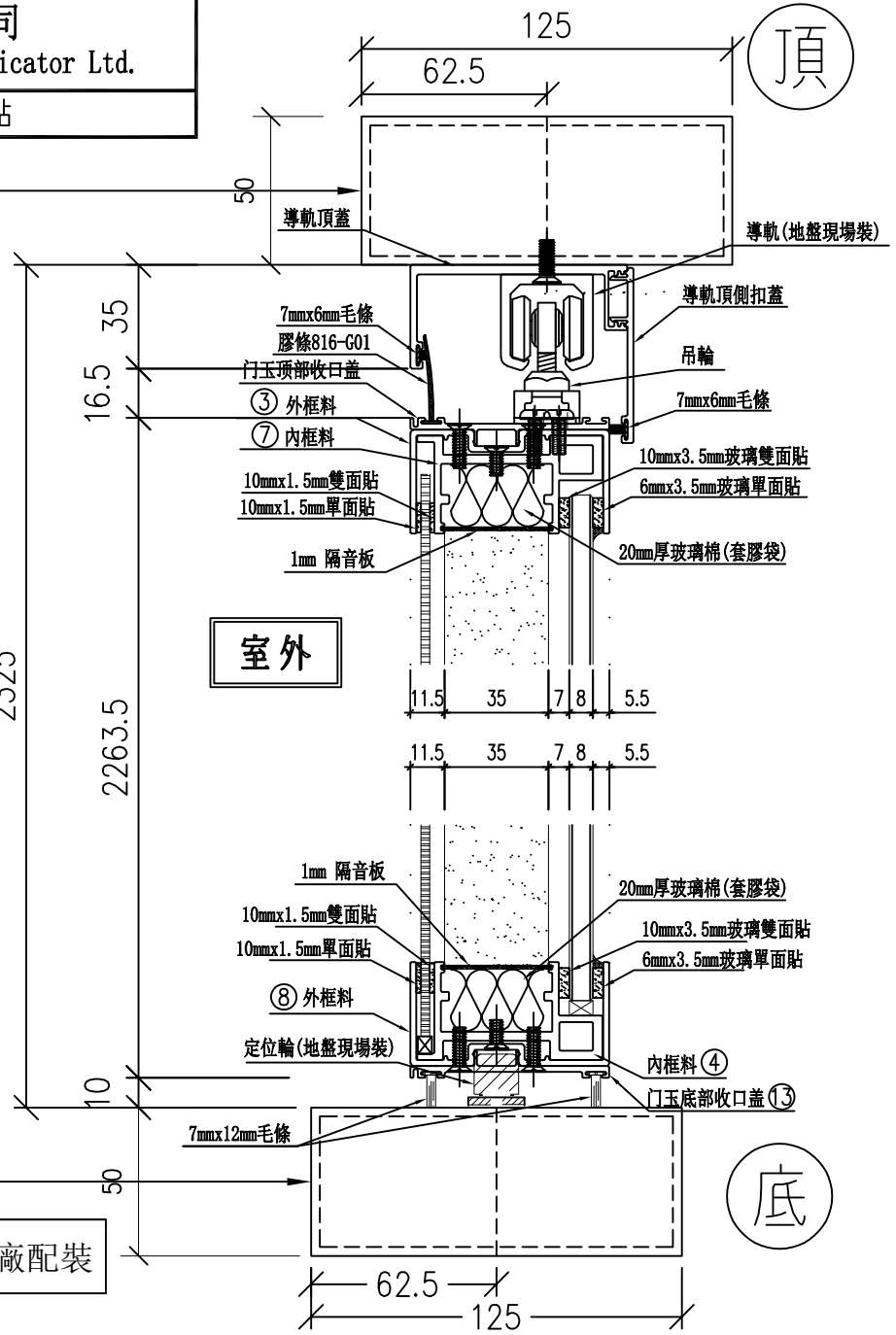
美特鋁質 有限公司  
MIDI Aluminium Fabricator Ltd.

工程號 J856 | 地盤 天榮站

安裝鋁橫料  
空間，請工  
廠加工

倉庫料  
125mm x 50mm 鋁通  
樣板架頂底固定  
廠內配裝

配鑽底部導輪，工廠配裝



室外

名稱	吊趟組裝圖節點	制圖	劉龍浩	2023.10.11	修改		
材料		復核	謝永林	2023.10.13	日期		
顏色		批准			圖號	AW-A05a(1)	

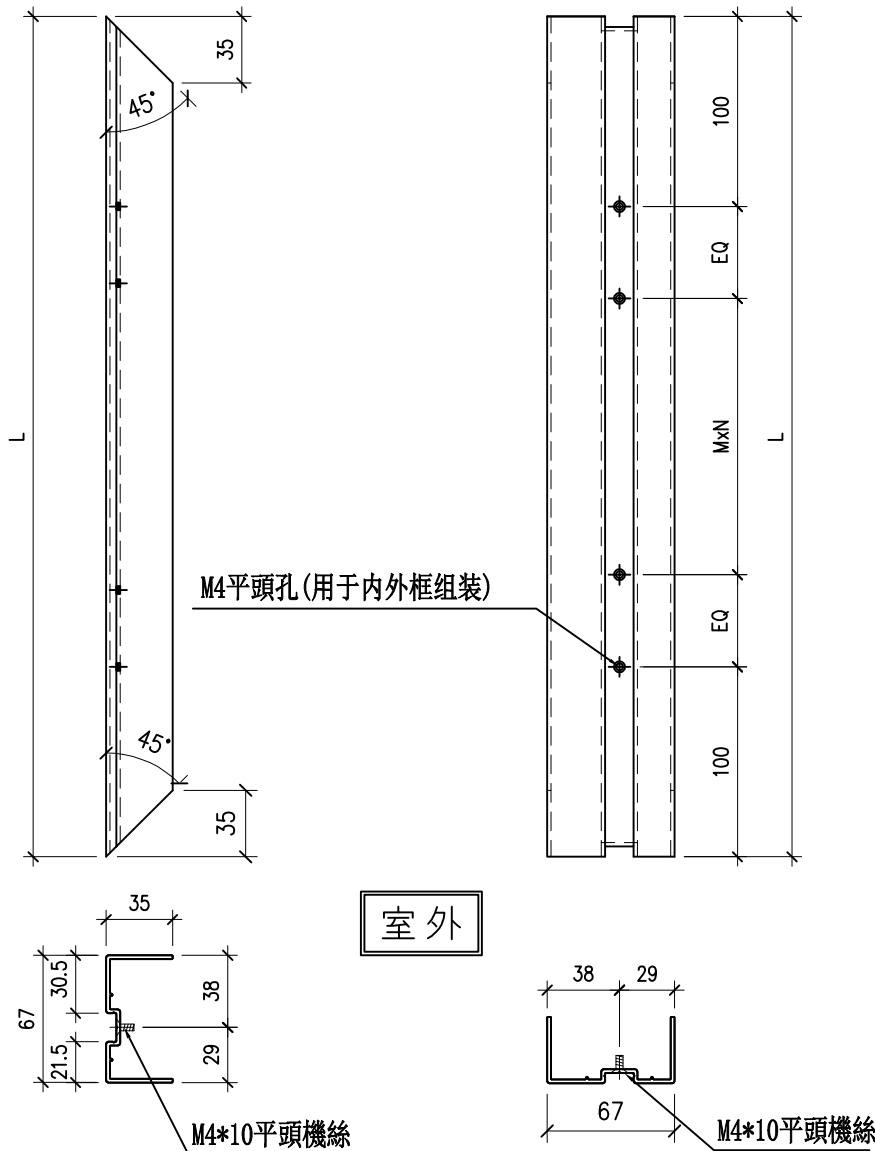


美特鋁質 有限公司  
MIDI Aluminium Fabricator Ltd.

# 廠用樣板

工程號 J856 地盤 天榮站

序號	物料編號	窗號	使用位置	分座	數量	高度L	EQ	M	x	N
1	WQ-01L	AW-A-05a	A5-LIV	T1座	1	2255.5	127.75	300	x	6



名稱	吊趟外框企料	制圖	劉龍浩	2023.10.11	修改			
材料	X86494	復核	謝永林	2023.10.13	日期			
顏色	中灰色 (UCT542919XL-3)	批准			圖號	WQ-01L		

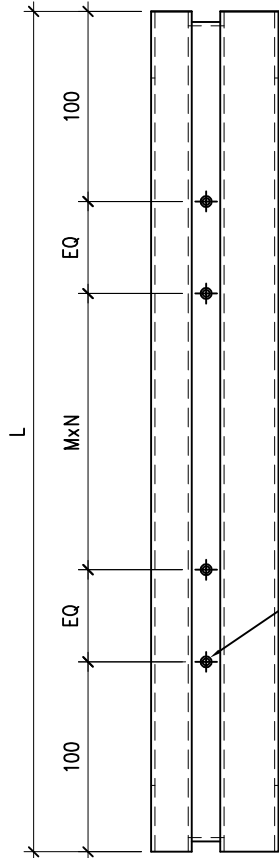


美特鋁質 有限公司  
MIDI Aluminium Fabricator Ltd.

# 廠用樣板

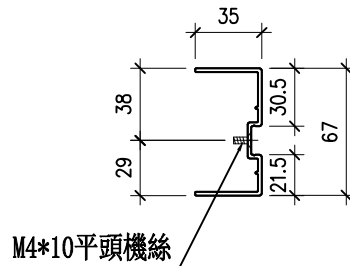
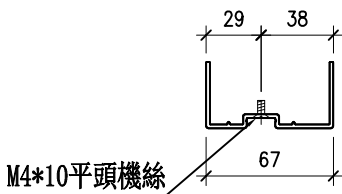
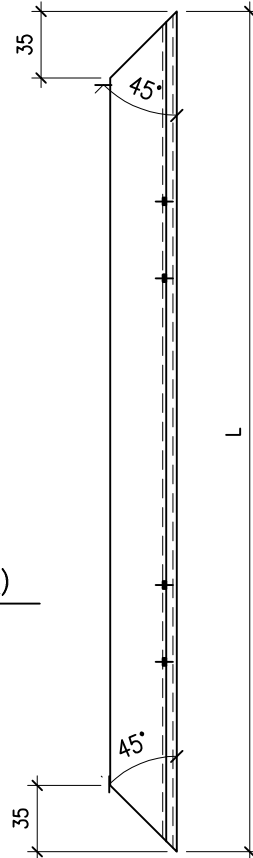
工程號 J856 地盤 天榮站

序號	物料編號	窗號	使用位置	分座	數量	高度L	EQ	M	x	N
1	WQ-01R	AW-A-05a	A5-LIV	T1座	1	2255.5	127.75	300	x	6



M4平頭孔(用于内外框组装)

室外



名稱	吊趟外框企料	制圖	劉龍浩	2023.10.11	修改			
材料	X86494	復核	謝永林	2023.10.13	日期			
顏色	中灰色 (UCT542919XL-3)	批准			圖號	WQ-01R		

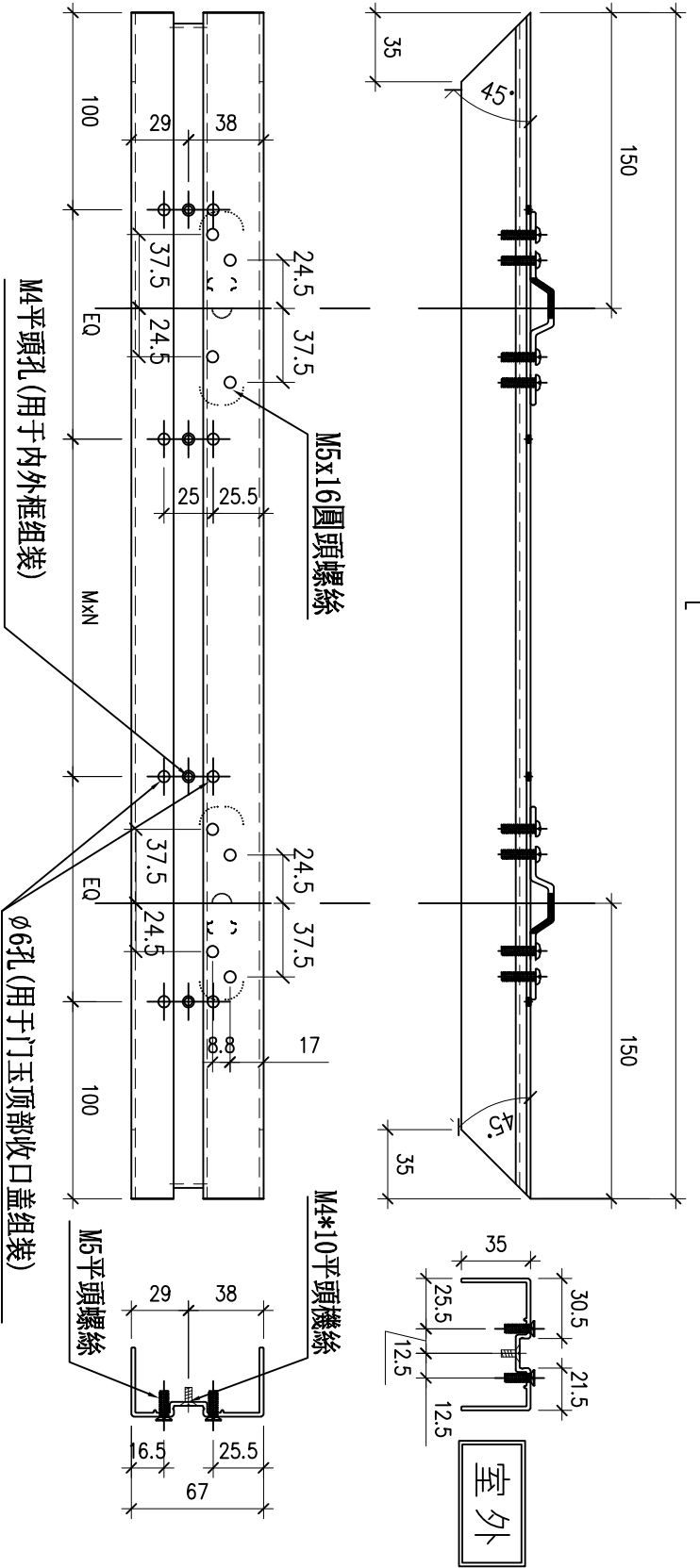


美特鋁質 有限公司  
MIDI Aluminium Fabricator Ltd.

工程號 J856 地盤 天榮站

# 廠用樣板

序號	物料編號	窗號	使用位置	分座	數量	長度L	EQ	M	X	N
1	WH-01(1)	AW-A-05a	A5-III	11座	1	1347	123.5	300	X	N



名稱	吊趟外框頂橫	制圖	劉龍浩	2023.10.11	修改	
材料	X86494	復核	謝永林	2023.10.13	日期	
顏色	中灰色 (UCT542919XL-3)	批准			圖號	WH-01

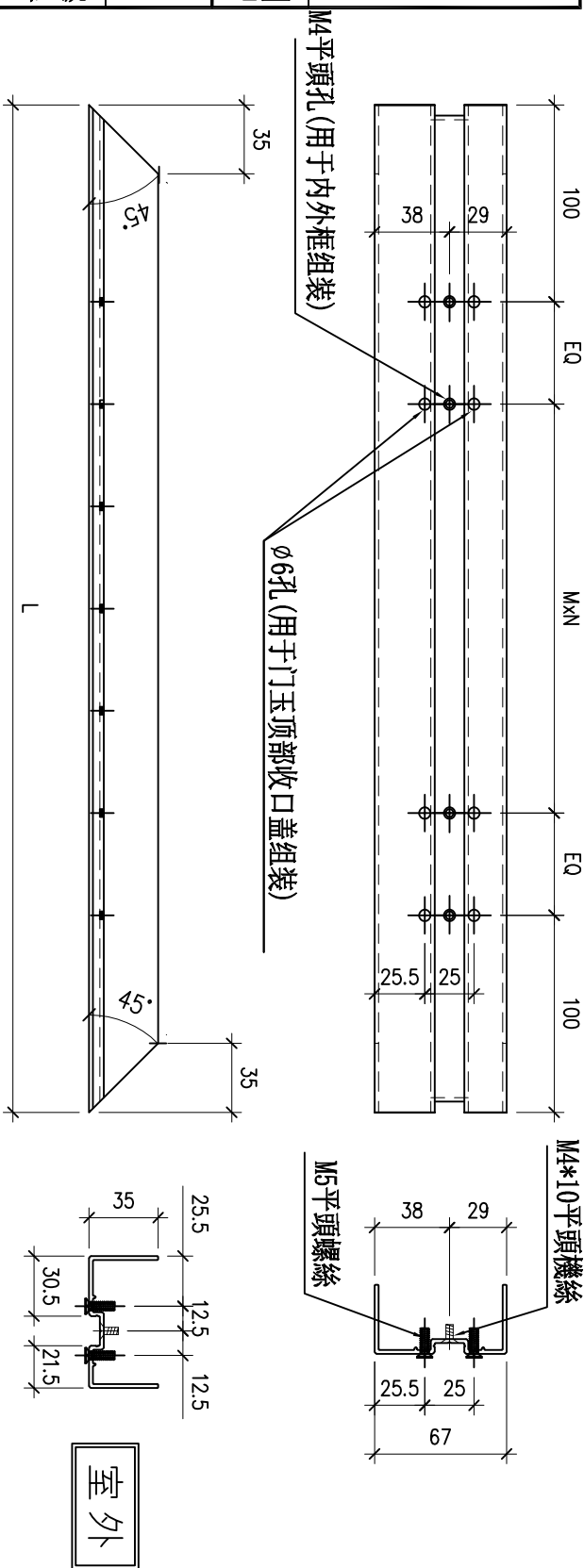


美特鋁質 有限公司  
MIDI Aluminium Fabricator Ltd.

工程號 J856 地盤 天榮站

# 廠用樣板

序號	物料編號	窗號	使用位置	分座	數量	長度L	EQ	M	X	N
1	WH-01a(1)	AW-A-05a	A5-LIV	T1座	1	1347	123.5	300	X	3



名稱	吊趟外框底橫	制圖	劉龍浩	2023.10.11	修改	
材料	X86494	復核	謝永林	2023.10.13	日期	
顏色	中灰色 (UCT542919XL-3)	批准			圖號	WH-01a

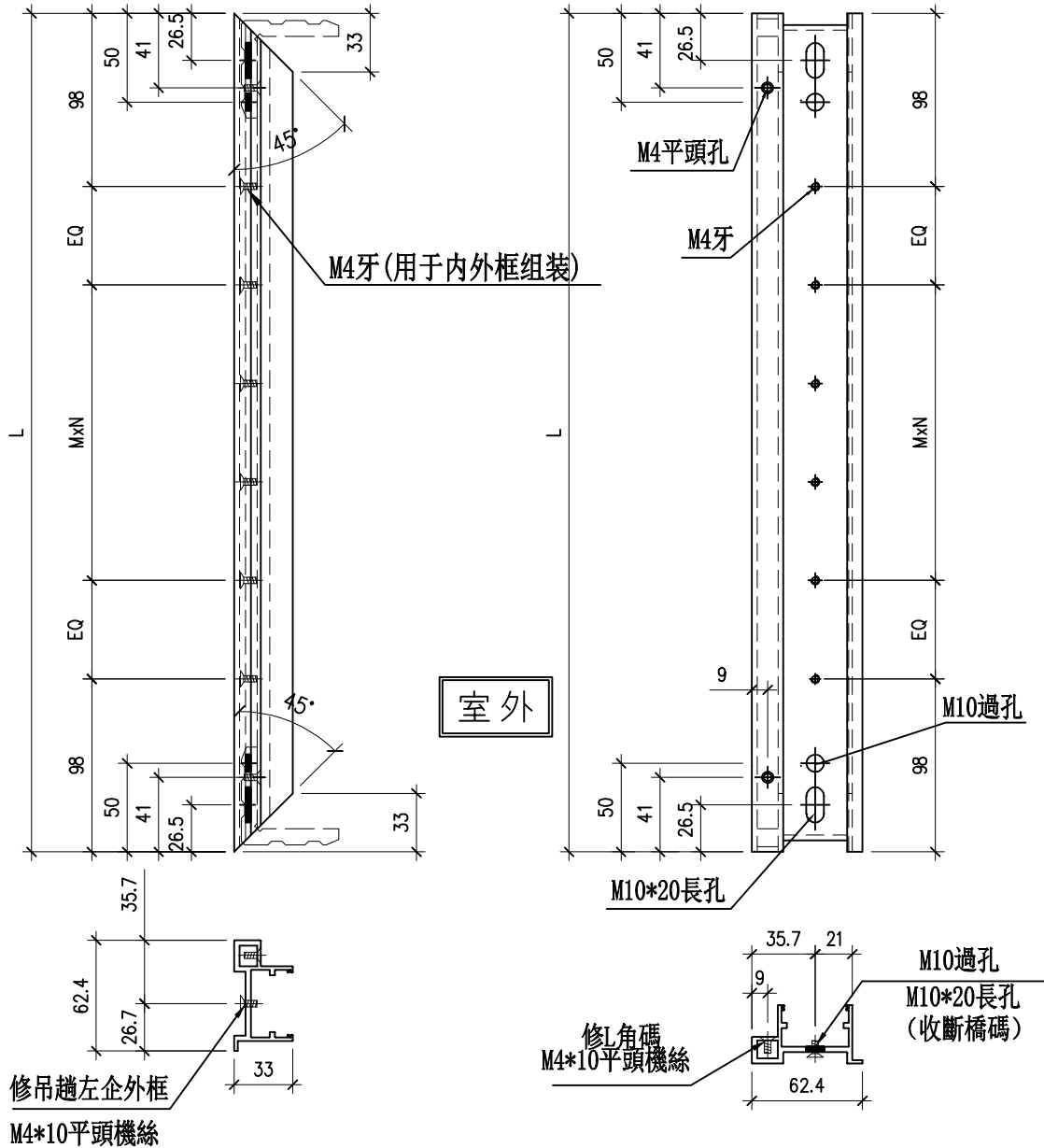


美特鋁質 有限公司  
MIDI Aluminium Fabricator Ltd.

# 廠用樣板

工程號 J856 地盤 天榮站

序號	物料編號	窗號	使用位置	分座	數量	高度L	EQ	M	x	N
1	NQ-01L	AW-A-05a	A5-LIV	T1座	1	2251.5	127.75	300	x	6



名稱	吊趟內框企料	制圖	劉龍浩	2023.10.11	修改				
材料	X86465	復核	謝永林	2023.10.13	日期				
顏色	中灰色 (UCT542919XL-3)	批准			圖號	NQ-01L			



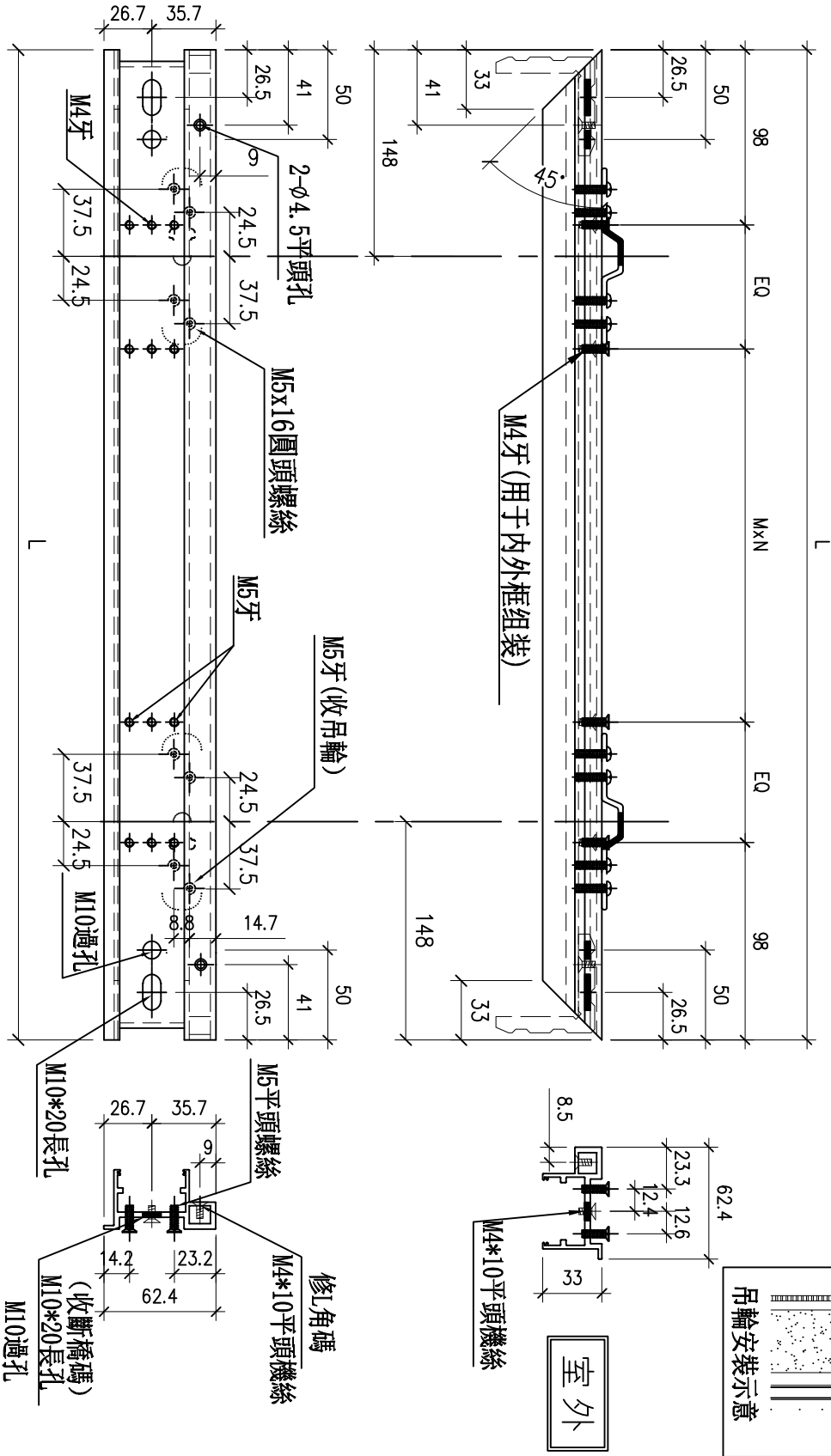


美特鋁質 有限公司  
MIDI Aluminium Fabricator Ltd.

工程號 J856 地盤 天榮站

# 廠用樣板

序號	物料編號	窗號	使用位置	分座	數量	長度L	EQ	M	X	N
1	NH-01(1)	AW-A-05a	A5-LIV	T1座	1	1343	123.5	300	X	3



名稱	吊趟內框頂橫	制圖	劉龍浩	2023.10.11	修改	
材料	X86465	復核	謝永林	2023.10.13	日期	
顏色	中灰色 (UCT542919XL-3)	批准			圖號	NH-01

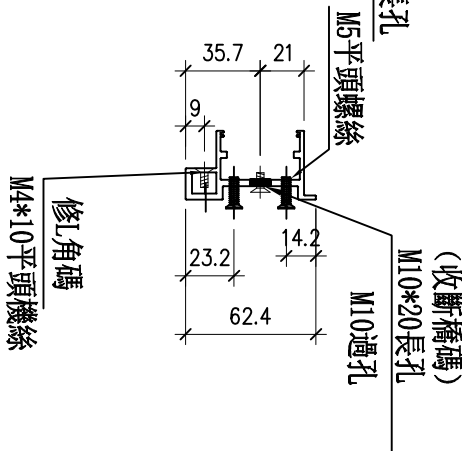
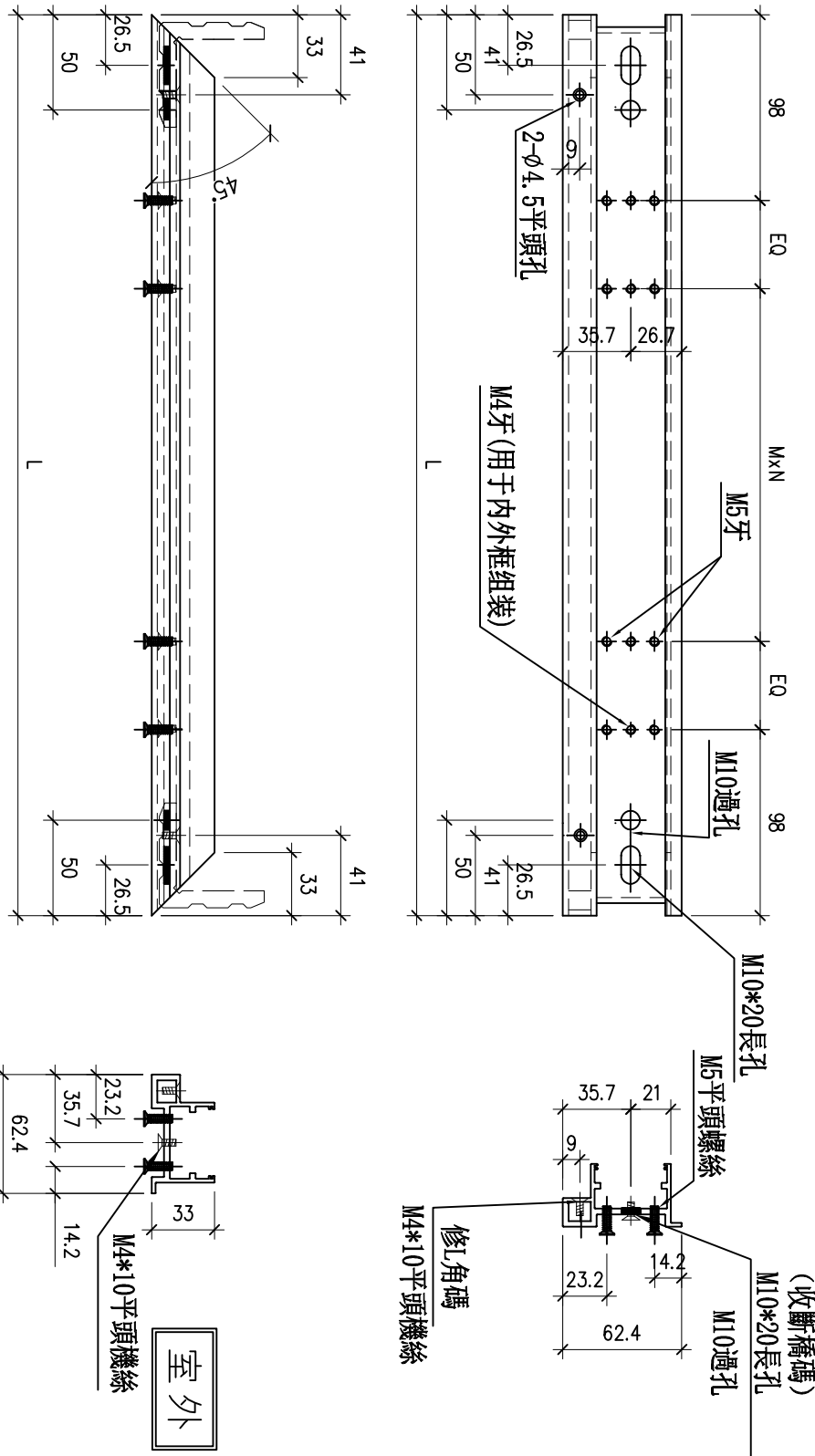


美特鋁質 有限公司  
MIDI Aluminium Fabricator Ltd.

工程號 J856 地盤 天榮站

# 廠用樣板

序號	物料編號	窗號	使用位置	分座	數量	長度L	EQ	M	X	N
1	NH-01a(1)	AW-A-05a	A5-IV	TT座	1	1343	123.5	300	X	3



名稱	吊趟內框底橫	制圖	劉龍浩	2023.10.11	修改	
材料	X86465	復核	謝永林	2023.10.13	日期	
顏色	中灰色 (UCT542919XL-3)	批准			圖號	NH-01a

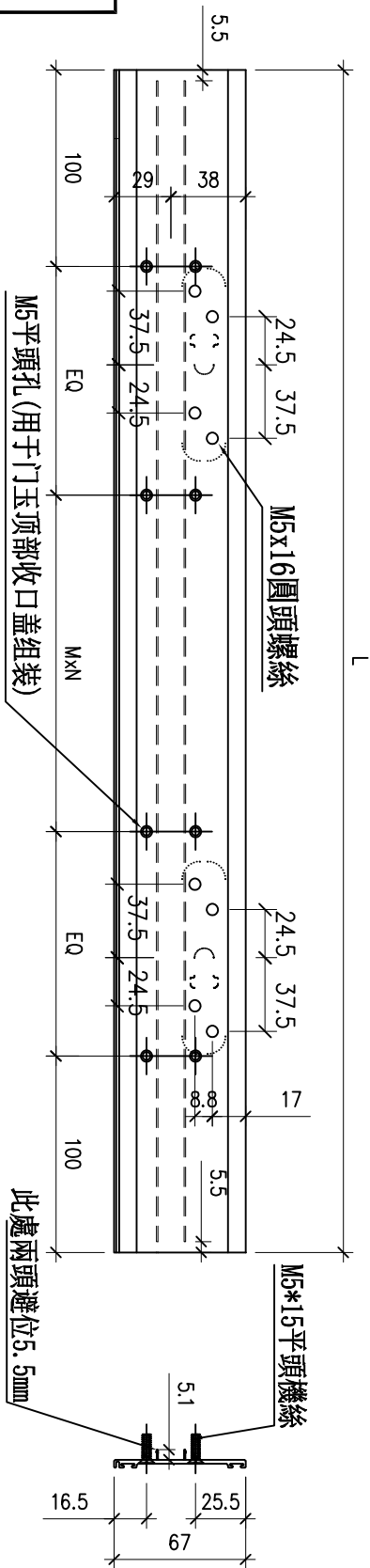


美特鋁質 有限公司  
MIDI Aluminium Fabricator Ltd.

工程號 J856 | 地盤 天榮站

# 廠用樣板

序號	物料編號	窗號	使用位置	分座	數量	長度L	EQ	M	X	N
1	G-SKG1(1)	AW-A-05a	A5-BIV	T1座	1	1343	123.5	300	X	N



名稱	門玉頂部收口蓋	制圖	劉龍浩	2023.10.11	修改	
材料	X86470	復核	謝永林	2023.10.13	日期	
顏色	中灰色 (UCT542919XL-3)	批准			圖號	G-SKG1



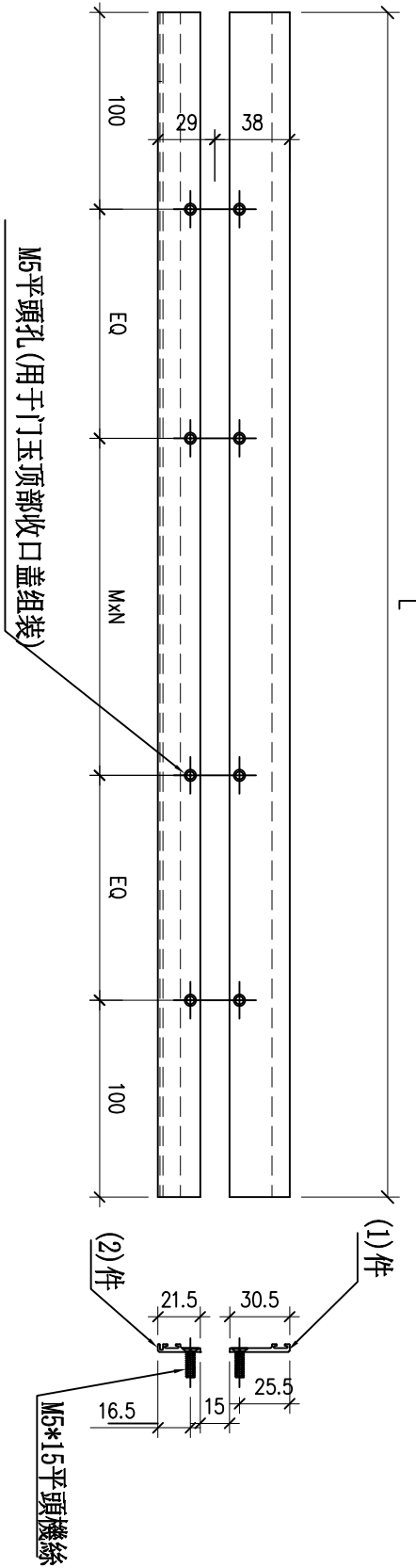
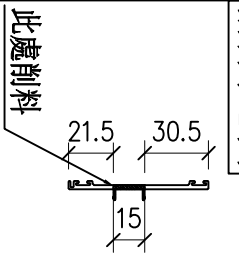
美特鋁質 有限公司  
MIDI Aluminium Fabricator Ltd.

工程號 J856 | 地盤 天榮站

# 廠用樣板

序號	物料編號	窗號	使用位置	分座	數量	長度L	EQ	M	X	N
1	G-SKG1a(1)	AW-A-05a	A5-LIV	11座	1	1343	123.5	300	x	3

削料示意圖



名稱	门玉底部收口盖	制圖	劉龍浩	2023.10.11	修改	
材料	X86470	復核	謝永林	2023.10.13	日期	
顏色	中灰色 (UCT542919XL-3)	批准			圖號	G-SKG1a

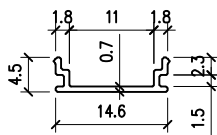
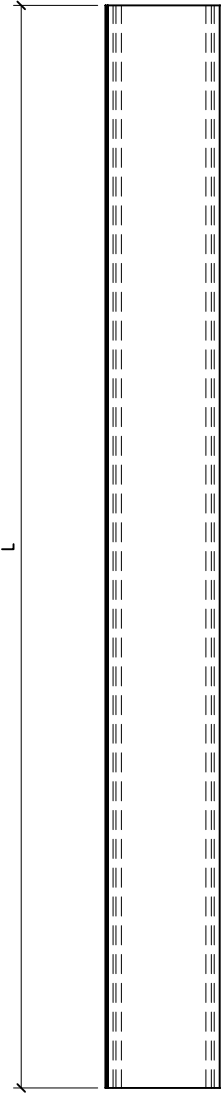


美特鋁質 有限公司  
MIDI Aluminium Fabricator Ltd.

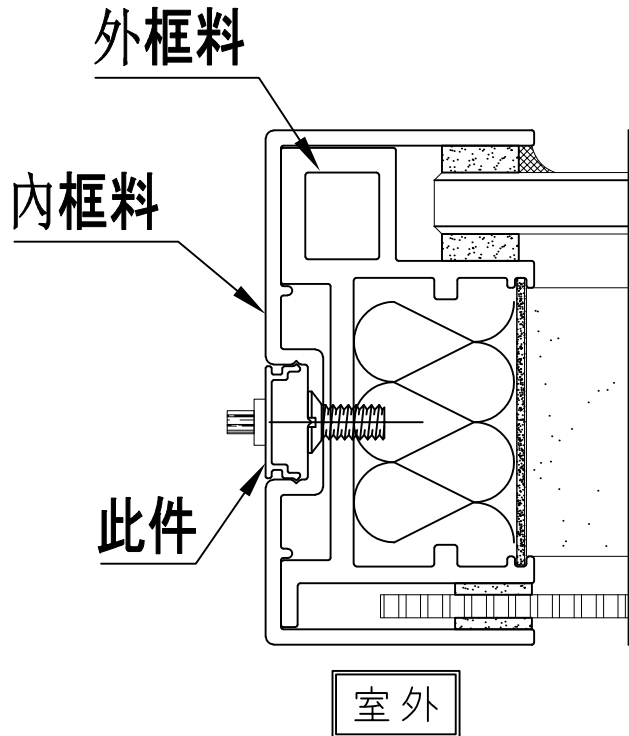
# 廠用樣板

工程號 J856 地盤 天榮站

序號	物料編號	窗號	使用位置	分座	數量	高度L	EQ	M	x	N
1	W-KG01	AW-A-05a	A5-LIV	T1座	2	2250	125	300	x	6



## 安裝示意圖



名稱	外框企扣蓋	制圖	劉龍浩	2023.10.11	修改				
材料	X86471	復核	謝永林	2023.10.13	日期				
顏色	中灰色 (UCT542919XL-3)	批准			圖號	W-KG01			

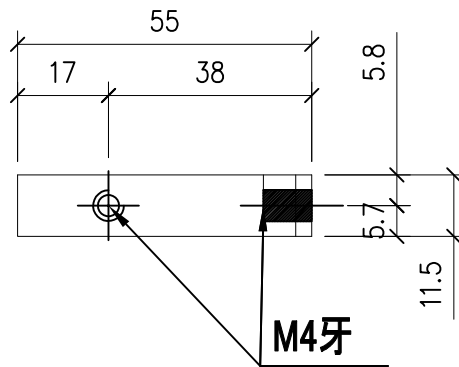


美特鋁質 有限公司  
MIDI Aluminium Fabricator Ltd.

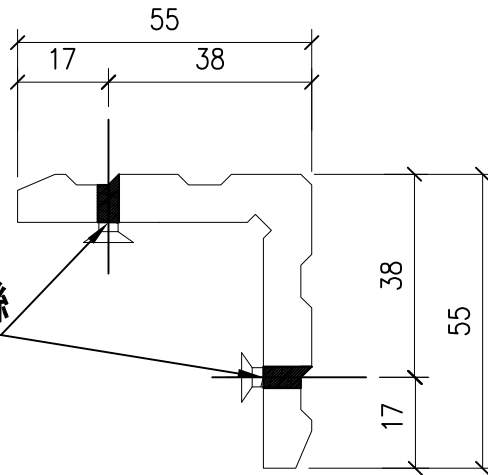
物料編號	數量
G-JM01	4

廠用樣板

工程號	J856	地盤	天榮站
-----	------	----	-----



M4牙



M4\*10mm平頭機絲

請注意: 供應商角碼, 加工鉗孔

名稱	L角碼加工圖	制圖	劉龍浩	2023.10.11	修改		
材料	X86466	復核	謝永林	2023.10.13	日期		
顏色	鉻化	批准			圖號	G-JM01	



美特鋁質 有限公司  
MIDI Aluminium Fabricator Ltd.

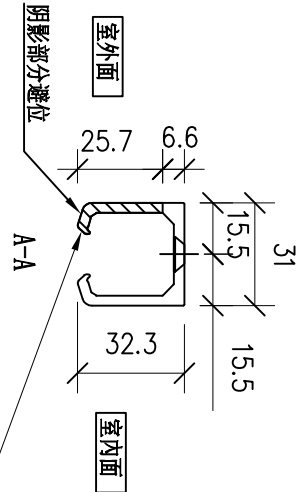
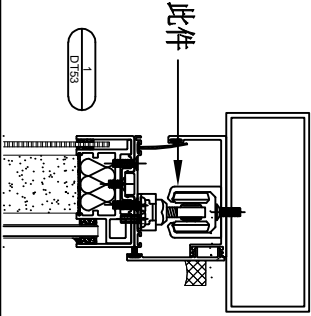
工程號 J-856

地盤 天榮站

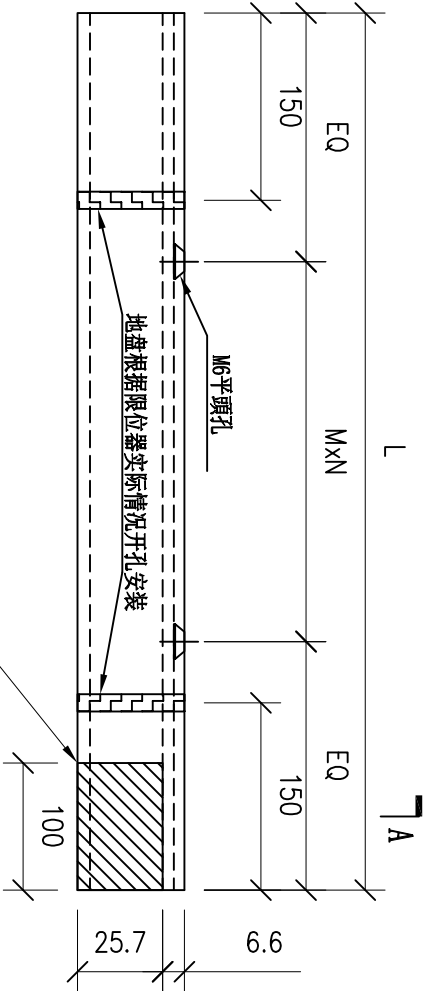
地盤用

廠用樣板

安裝示意圖



避位香港定



1	序號	物料編號	窗號	使用位置	分座	數量	長度L	EQ	M	X	N
		H-DG-01(1)	AW-A-05a	A5-IIV	TT座	1	2435	167.5	300	X	7

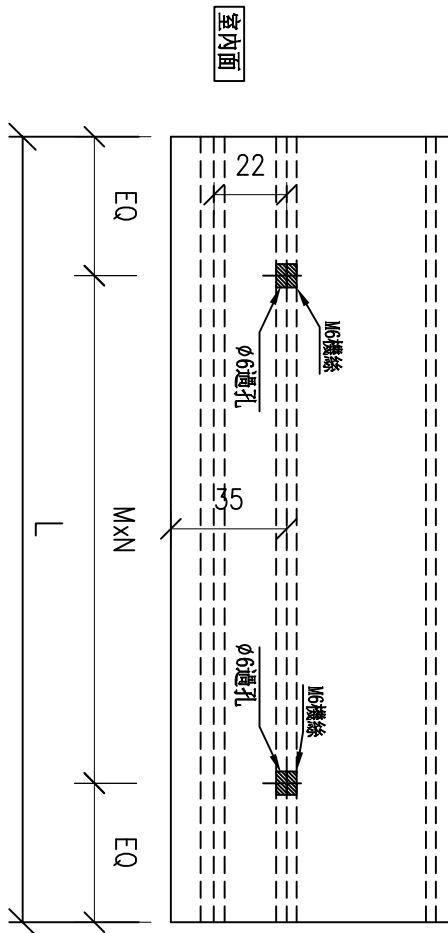
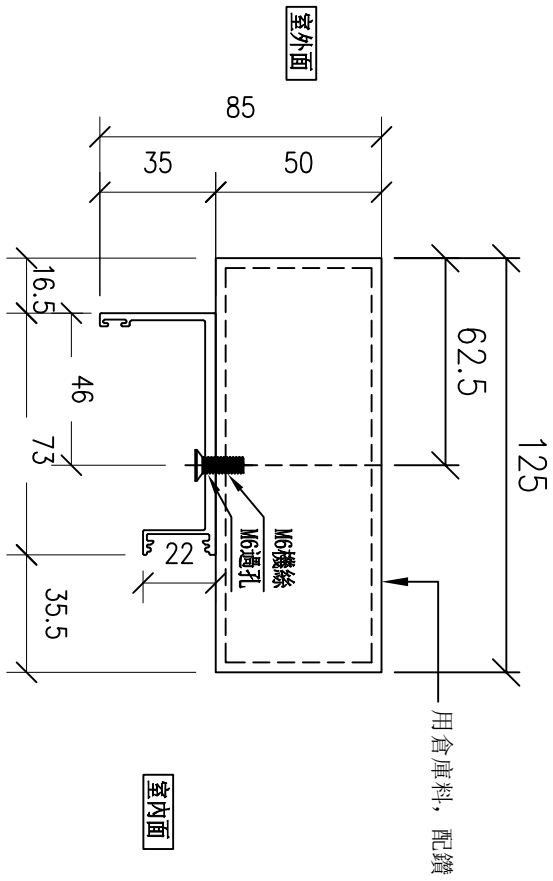
名稱	導軌加工圖	制圖	劉龍浩	2023.10.11	修改		
材料	X86467	復核	謝永林	2023.10.13	日期		
顏色	中灰色 (UCT542919XL-3)	批准			圖號	H-DG01	



美特鋁質 有限公司  
MIDI Aluminium Fabricator Ltd.

工程號 J-856 地盤 天榮站

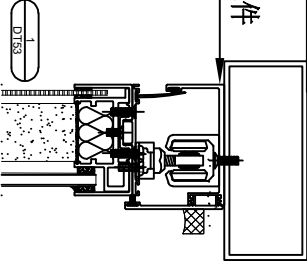
地盤用



廠用樣板

安裝示意圖

此件



序號	物料編號	窗號	使用位置	分座	數量	長度L	EQ	M	X	N
1	H-TG-01(1)	AW-A-05a	A5-IV	TT座	1	2435	167.5	300	X	7

名稱	導軌頂蓋加工圖	制圖	劉龍浩	2023.10.11	修改		
材料	X86468	復核	謝永林	2023.10.13	日期		
顏色	中灰色 (UCT542919XL-3)	批准			圖號	H-TG01	



美特鋁質 有限公司  
MIDI Aluminium Fabricator Ltd.

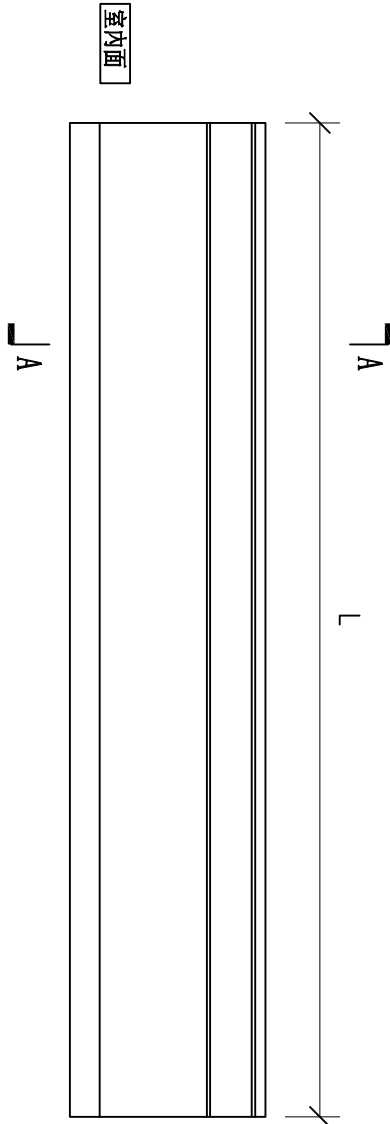
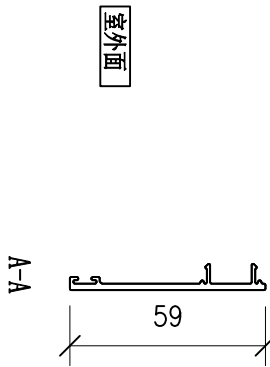
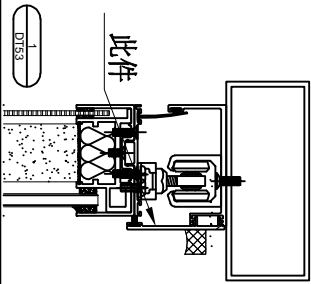
工程號 J-856

地盤 天榮站

地盤用

廠用樣板

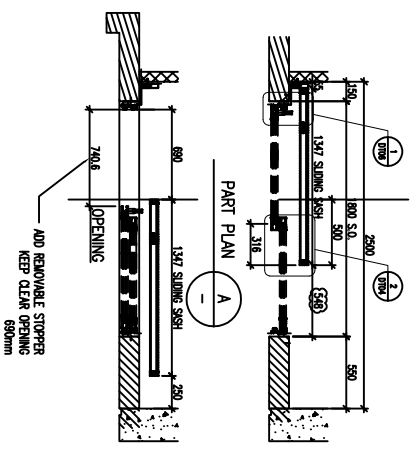
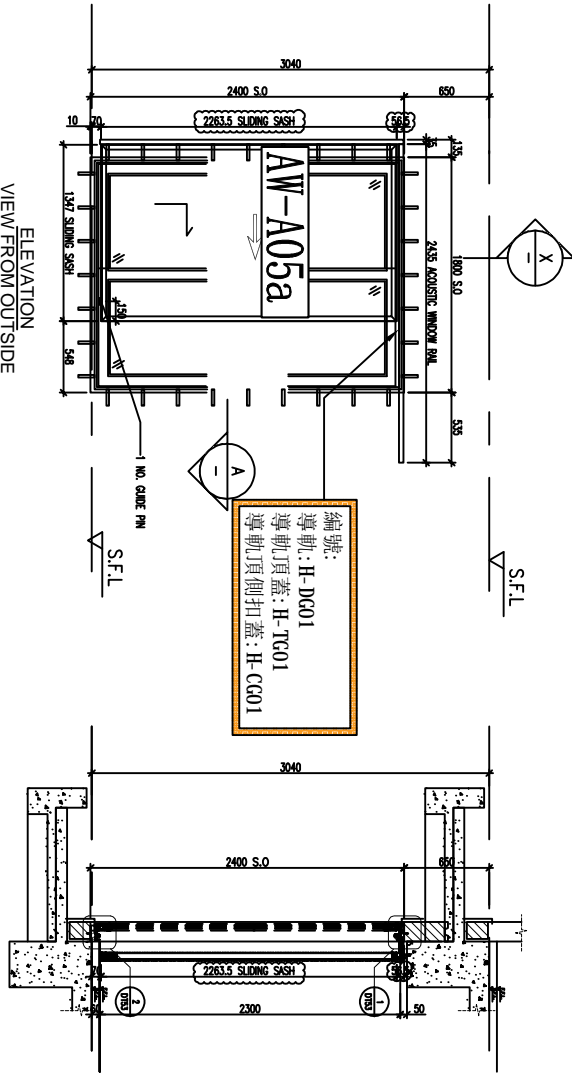
安裝示意圖



序號	物料編號	窗號	數量	長度L	使用位置
1	H-CG-01(1)	AW-A05a	1	2435	A5-LN

名稱	導軌頂側扣蓋加工圖	制圖	劉龍浩	2023.10.11	修改		
材料	X86469	復核	謝永林	2023.10.13	日期		
顏色	中灰色 (UCT542919XL-3)	批准			圖號	H-CG-01	

# 請用A3打印



AW-A-05a			
LOCATION	A5-LIV	A7-LIV	B6-LIV
FLOOR	3/F-46/F	3/F-45/F	3/F-46/F
MPA	YES	YES	YES
TOP & SIDE SAM	YES	YES	YES
QUANTITY	38	37	38
OVERLAPPING(REQUIRE)	500	500	500
OVERLAPPING(PROVIDED)	500	500	500

B.O. REF.:		
CLIENT:	SHIMAO GROUP HOLDINGS LIMITED	
ARCHITECT:	YIM TUNG & PARTNERS LIMITED	
MAIN CONTRACTOR:	協興建築有限公司 HIP HING CONSTRUCTION CO LTD	
STRUCTURAL ENGINEER:	C M WONG & ASSOCIATES LTD 黃志明建築工程師有限公司	
FAÇADE CONSULTANT:	MENTHARDT	
NOTE:	1. ALL DIMENSIONS ARE IN mm. 2. ALL DIMENSIONS ARE VIEWED FROM OUTSIDE. 3. ALL DIMENSIONS TO BE VIEWED ON SITE BEFORE FABRICATION.	
LEGEND:	(S1) DETAIL MARK NO. (S2) REFER SHEET NO.	
1. FF.FL. -- FINISHED FLOOR LEVEL.		
2. S.F.L. -- STRUCTURAL FLOOR LEVEL.		
3. (R) -- REVERSED DETAIL.		
4. GLASS LEGEND		
EGL-1 -- 6mmx12mm AIR GAP+10mmTP THK. LG/L.		
EGL-2 -- 10mm THK. CLEAR TEMPERED GLASS		
EGL-3 -- 10mm THK. TEMPERED AND ETCHED GLASS		
EGL-4 -- 6mmx12mm AIR GAP+10mmTP THK. LG/L.		
RT1/RT2 -- FRAME DETAIL (DIMS. IN: NO. F201)		
BS2 -- FRAME DETAIL (DIMS. IN: NO. F202)		
REVISION:		
NO.	DATE	REVISION
1	16/09/2023	REVISION SUBJECT TO APPROVAL/COMMENT
2	16/09/2023	REVISION SUBJECT TO APPROVAL/COMMENT
3	17/09/2023	REVISION SUBJECT TO APPROVAL/COMMENT
4	27/09/2023	REVISION SUBJECT TO APPROVAL/COMMENT
5	16/09/2023	REVISION SUBJECT TO APPROVAL/COMMENT
6		
PROJECT:	PROPOSED DEVELOPMENT ABOVE LIGHT RAIL, TIN WING STOP/STW/LT NO.23, AREA 33, TIN SHUI WAI, N.T.	
TITLE:	WINDOW SCHEDULE FOR TOWER 1 ACOUSTIC WINDOW	
DWG. NO.:	J-556	
DATE:	06-Jan-23	SCALE: 1:40
DRAWN BY:	Ivan	CHECKED BY:
MENTHARDT	黃志明建築工程師有限公司 810 Cheong Yee Road, Kowloon Tel: 23498211-4 Fax: 23498217 HING NO.: J556-SD-AS-5102 REL.: E	