



美特鋁質有限公司

MIDI ALUMINIUM FABRICATOR LTD.



工程指示 / 要求簡箋 ENGINEER INSTRUCTIONS(E.I.)

工程指示編號:	EI-6845A	修改版本:	A
	HK-2518		
工程編號:	J 856	工程名稱:	TSWTL23 天榮
收件人:	生統/謝永林	發件人:	Thomas Wong
工程項目:	隔音門窗-吊趟門(廠用樣板) 隔音門窗拆圖加工用(修改A)	日期:	31/10/2023

<input checked="" type="checkbox"/> 原合約工程包	<input type="checkbox"/> 原合約工程加 / 減脹 QT-	<input type="checkbox"/> 新工程報價 QT-
--	--	------------------------------------

信件批核號碼/圖紙參考編號:	批核模具圖紙編號:
客戶指示附件:	管理內部批簽署:

<input type="checkbox"/> 初步鋁料 B.M.	<input type="checkbox"/> 加工拆圖, 然後生產	<input type="checkbox"/> 尺寸表
<input type="checkbox"/> 正式鋁料 B.M.	<input type="checkbox"/> 技術上資料/指示	<input type="checkbox"/> 報價
<input type="checkbox"/> 配件 B.M.	<input type="checkbox"/> 樣辦或貨品說明書	<input type="checkbox"/> 分判合約
<input type="checkbox"/> 其他:		

內容: 隔音門窗-吊趟門(廠用樣板) 隔音門窗拆圖加工用(修改A) 修改膠條編號J852-G-1
完成上列要求日期: 06/11/2023

國內

<input type="checkbox"/> 生產技術總監	<input type="checkbox"/> 連附件	<input type="checkbox"/> 技術部	<input type="checkbox"/> 連附件	<input type="checkbox"/> 生產部	<input type="checkbox"/> 連附件
<input type="checkbox"/> 採購部	<input type="checkbox"/> 連附件	<input checked="" type="checkbox"/> 生產統籌部	<input checked="" type="checkbox"/> 連附件	<input type="checkbox"/> 報關組	<input type="checkbox"/> 連附件
<input type="checkbox"/> 質檢部	<input type="checkbox"/> 連附件	<input type="checkbox"/> 會計部	<input type="checkbox"/> 連附件	<input type="checkbox"/> 機械設計部	<input type="checkbox"/> 連附件
<input type="checkbox"/> 香港辦	<input type="checkbox"/> 連附件	<input checked="" type="checkbox"/> 其他: 謝永林			

香港

<input type="checkbox"/> 行政部	<input type="checkbox"/> 連附件	<input type="checkbox"/> 會計部	<input type="checkbox"/> 連附件	<input type="checkbox"/> 統籌部	<input type="checkbox"/> 連附件	<input type="checkbox"/> 工程部	<input type="checkbox"/> 連附件
<input type="checkbox"/> 採購部	<input type="checkbox"/> 連附件	<input type="checkbox"/> QS部	<input type="checkbox"/> 連附件	<input type="checkbox"/> 地盤管理	<input type="checkbox"/> 連附件	<input type="checkbox"/> 維修部	<input type="checkbox"/> 連附件

*發件人簽署:	*組別成員批核簽署:
傳遞編號:	項目經理簽署:

圖則登記表
DRAWING REGISTER

接收日期 Receiving Date (適用於客戶圖則)

工程名稱 Project Title: 天水圍天榮站
隔音門窗(廠用樣板)拆圖
工程編號 Project No: J-856
分發予 Distributed To

年									
月									
日									
年	23	23							
月	10	10							
日	14	31							

圖則編號 Drg. No.	圖則名稱 Drawing Title
AW-A05a	吊趟組裝圖
AW-A05a(1)	吊趟組裝圖節點
WQ-01L	吊趟外框企料
WQ-01R	吊趟外框企料
WH-01(1)	吊趟外框頂橫
WH-01a(1)	吊趟外框底橫
NQ-01L	吊趟內框企料
NQ-01R	吊趟內框企料
NH-01(1)	吊趟內框頂橫
NH-01a(1)	吊趟內框底橫
G-SKG1(1)	門玉頂部收口蓋
G-SKG1a(1)	門玉底部收口蓋
W-KG01	外框企扣蓋
G-JM01	L角碼加工圖
H-DG01	導軌加工圖
H-TG01	導軌頂蓋加工圖
H-CG-01	導軌頂側扣蓋加工圖
J856-SD-AS-5102	位置圖

	修訂編號 Revision No.							
1	-	-						
2	-	A						
3	-	-						
4	-	-						
5	-	-						
6	-	-						
7	-	-						
8	-	-						
9	-	-						
10	-	-						
11	-	-						
12	-	-						
13	-	-						
14	-	-						
15	-	-						
16	-	-						
17	-	-						
18	-	-						



美特鋁質 有限公司
MIDI Aluminium Fabricator Ltd.

工程號 J856 | 地盤 天榮站

安裝鋁橫料
空間，請工
廠加工

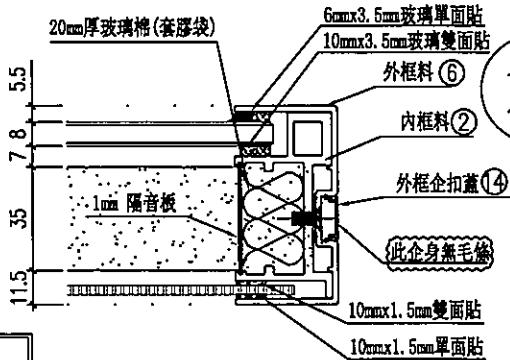
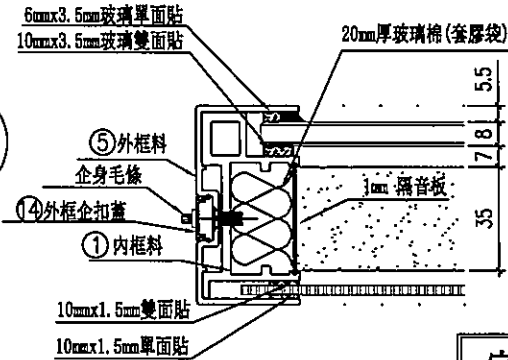
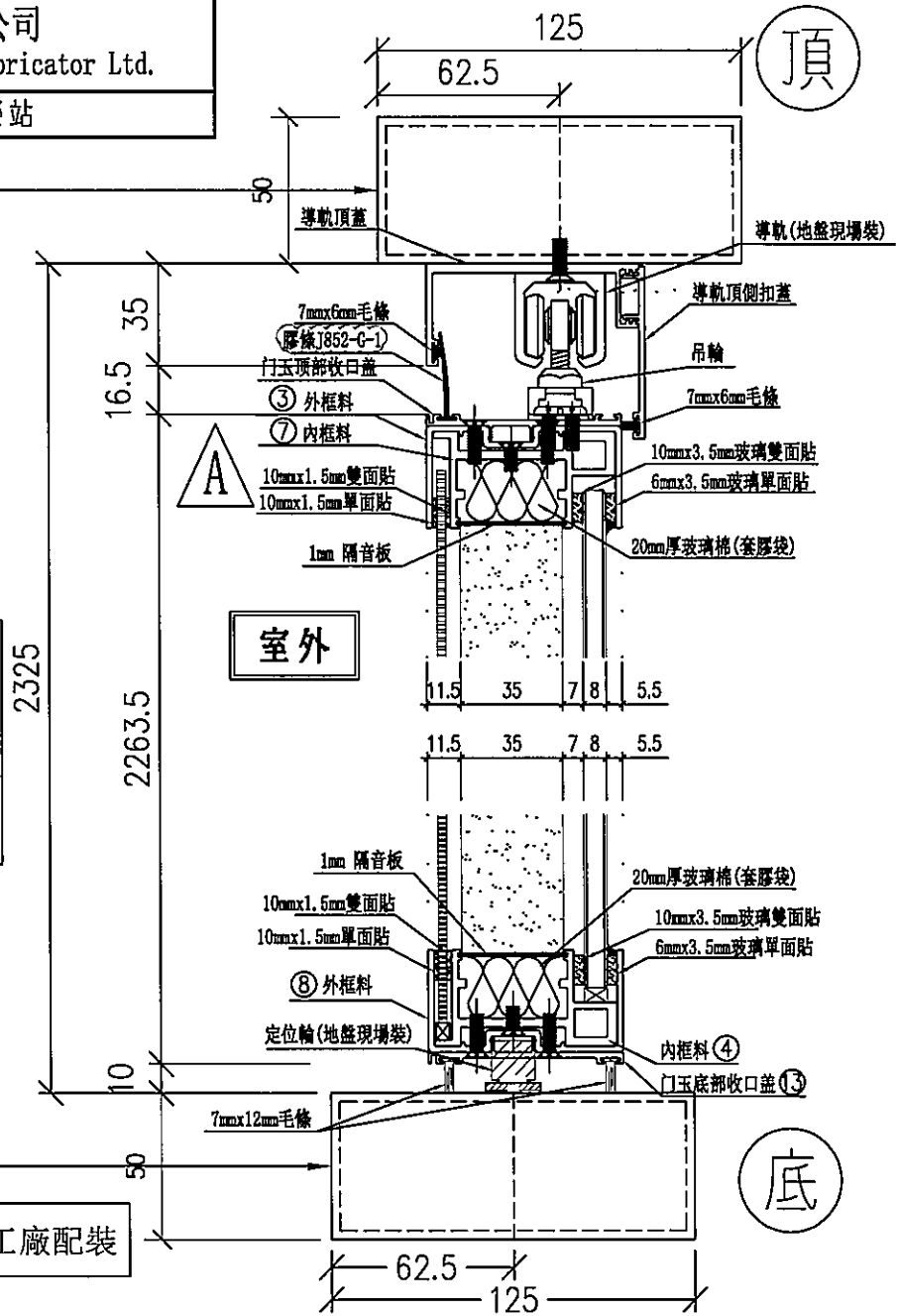
倉庫料
125mm x 50mm 鋁通
樣板架頂底固定
廠內配裝

配鑽底部導輪，工廠配裝

左

右

室外



名稱	吊趟組裝圖節點	制圖	劉龍浩	2023.10.11	修改	A		
材料		復核	謝永林	2023.10.13	日期	23.10.31		
顏色		批准			圖號	AW-A05a(1)		