



工程指示 / 要求簡箋 ENGINEER INSTRUCTIONS(E.I.)

工程指示編號:	EI- 6838 B	修改版本:	B
	HK-2705		
工程編號:	J 856	工程名稱:	天榮站
收件人:	生統	發件人:	Iris
工程項目:	GLASS CLADDING, SU層鋁角更新(修改B)	日期:	22/11/2023

<input checked="" type="checkbox"/> 原合約工程包	<input type="checkbox"/> 原合約工程加 / 減賬 QT-	<input type="checkbox"/> 新工程報價 QT-
--	--	------------------------------------

信件批核號碼/圖紙參考編號:	批核模具圖紙編號:
客戶指示附件:	管理內部批簽署:

<input type="checkbox"/> 初步鋁料 B.M.	<input type="checkbox"/> 加工拆圖, 然後生產	<input type="checkbox"/> 尺寸表
<input type="checkbox"/> 正式鋁料 B.M.	<input type="checkbox"/> 技術上資料/指示	<input type="checkbox"/> 報價
<input type="checkbox"/> 配件 B.M.	<input type="checkbox"/> 樣辦或貨品說明書	<input type="checkbox"/> 分判合約
<input type="checkbox"/> 其他:		

內容:
GLASS CLADDING, SU層鋁角更新(修改B)

1 包裝說明:
- 分座包裝
- 需在包裝面上註明底部及頂部(請看附件 - 樣板參考用)

2 - 因工程急趕,此批摺件不需要噴塗
- 若有現成料, 可照用

完成上列要求日期: 25/11/2023

國內

<input type="checkbox"/> 生產技術總監	<input type="checkbox"/> 連附件	<input checked="" type="checkbox"/> 技術部	<input checked="" type="checkbox"/> 連附件	<input type="checkbox"/> 生產部	<input type="checkbox"/> 連附件
<input type="checkbox"/> 採購部	<input type="checkbox"/> 連附件	<input checked="" type="checkbox"/> 生產統籌部	<input checked="" type="checkbox"/> 連附件	<input type="checkbox"/> 報關組	<input type="checkbox"/> 連附件
<input type="checkbox"/> 質檢部	<input type="checkbox"/> 連附件	<input type="checkbox"/> 會計部	<input type="checkbox"/> 連附件	<input type="checkbox"/> 機械設計部	<input type="checkbox"/> 連附件
<input type="checkbox"/> 香港辦	<input type="checkbox"/> 連附件	<input type="checkbox"/> 其他:			

香港

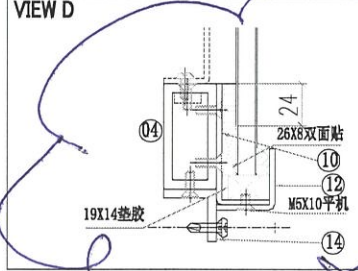
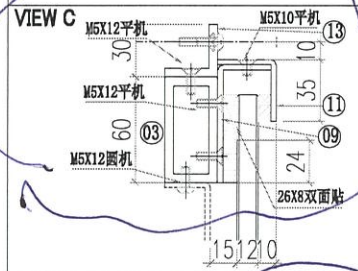
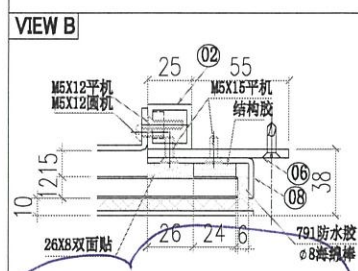
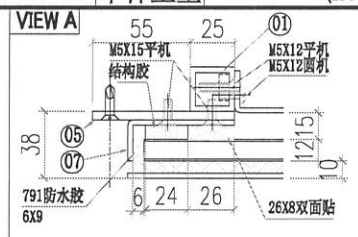
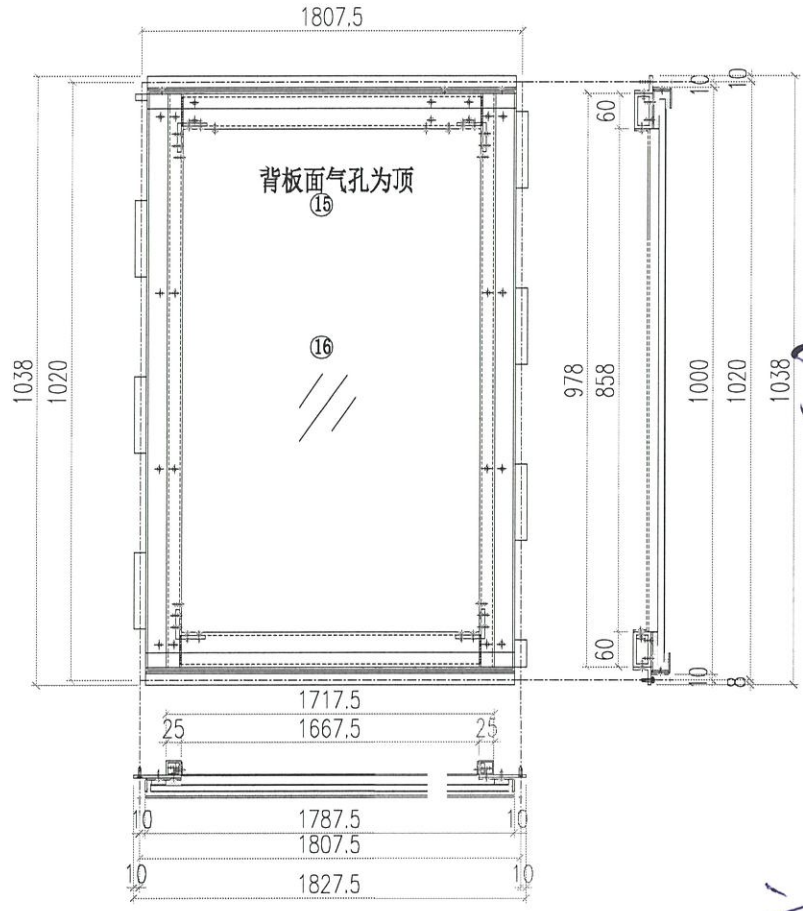
<input type="checkbox"/> 行政部	<input type="checkbox"/> 連附件	<input type="checkbox"/> 會計部	<input type="checkbox"/> 連附件	<input type="checkbox"/> 統籌部	<input type="checkbox"/> 連附件	<input type="checkbox"/> 工程部	<input type="checkbox"/> 連附件
<input type="checkbox"/> 採購部	<input type="checkbox"/> 連附件	<input type="checkbox"/> QS部	<input type="checkbox"/> 連附件	<input checked="" type="checkbox"/> 地盤管理	<input checked="" type="checkbox"/> 連附件	<input type="checkbox"/> 維修部	<input type="checkbox"/> 連附件

*發件人簽署: Iris	*組別成員批核簽署:
傳遞編號:	項目經理簽署:

樣板參考用

1.

美特鋁質有限公司 MIDI Aluminium Fabricator Ltd.		工程號 J856	類別	物料號 M1
採用工廠		地盘 天榮站	制圖 李傳鵬	2023-10-04
修改	日期	图纸名称 GLASS CLADDING	復核 練松文	2023-10-04
材料颜色 -		材料 -	批准 林仁安	2023-10-04
			圖號 J-856-SU-02	數量 4
			單件重量 -	(KG)

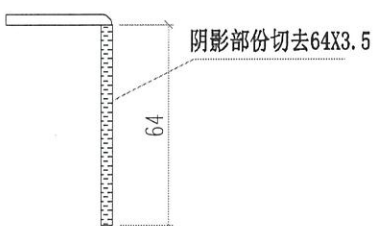
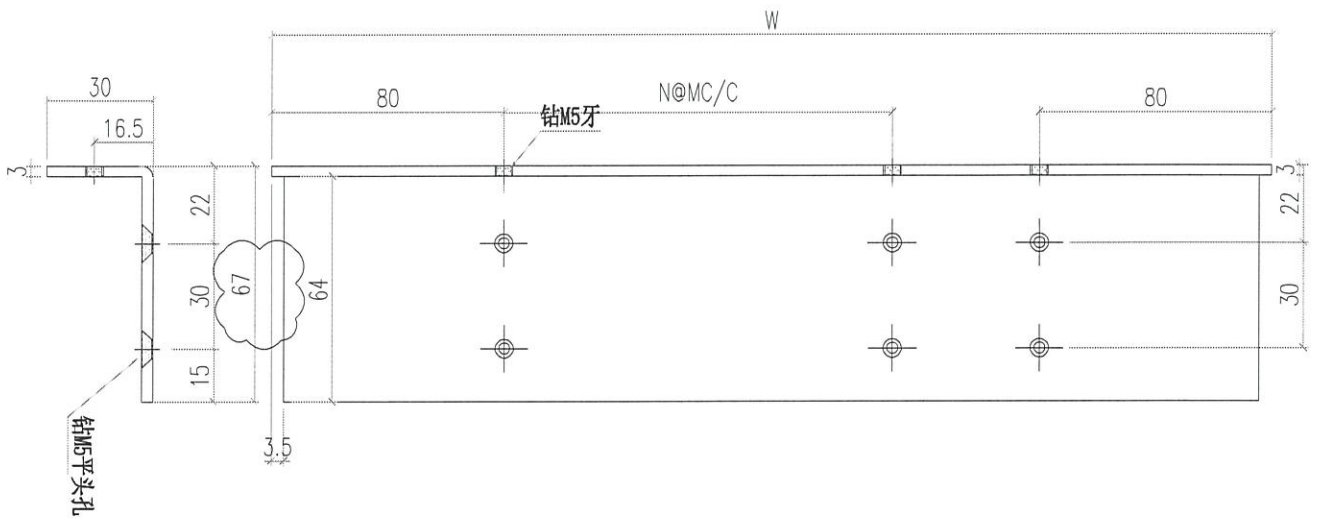
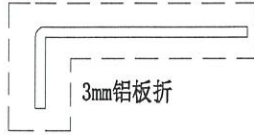


17	SU-G01	50*50*6铝角	16.5	4
16	GL4-D02	玻璃		1
15	SU-BP-2	背板		1
14	SU-V14-2	3MM板	1787.5	1
13	SU-V13-2	3MM板	1787.5	1
12	SU-V12-2	3MM板	1787.5	1
11	SU-V11-2	3MM板	1787.5	1
10	SU-V10-2	3MM板	1787.5	1
9	SU-V9-2	3MM板	1787.5	1
8	SU-V8	3MM板	985	1
7	SU-V7	3MM板	985	1
6	SU-V6	5MM板	978	1
5	SU-V5	5MM板	978	1
4	SU-V4-2	JMFG0035	1667.5	1
3	SU-V3-2	JMFG0035	1667.5	1
2	SU-V2	JM3034	978	1
1	SU-V1	JM3034	978	1
序号	加工图编号	材料名称	长度	支/幅

(2)

 美特鋁質有限公司 MIDI Aluminium Fabricator Ltd.		工程號	J856	類別		物料號	M1	
修改		地盤	天榮站	制圖	李傳鵬	2022-11-26	圖號	SU-V9
日期		採用工廠	地盤 ✓	圖紙名稱	鋁料加工圖	復核	練松文	2022-11-27
		材料顏色	- M12 3	材料	3MM鋁板	批准	林仁安	2022-11-28
						數量	-	
						單件重量	-	(KG)

切料后要噴塗



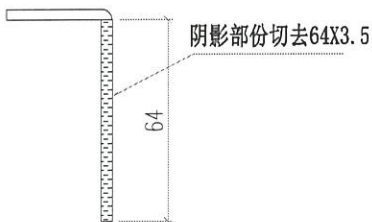
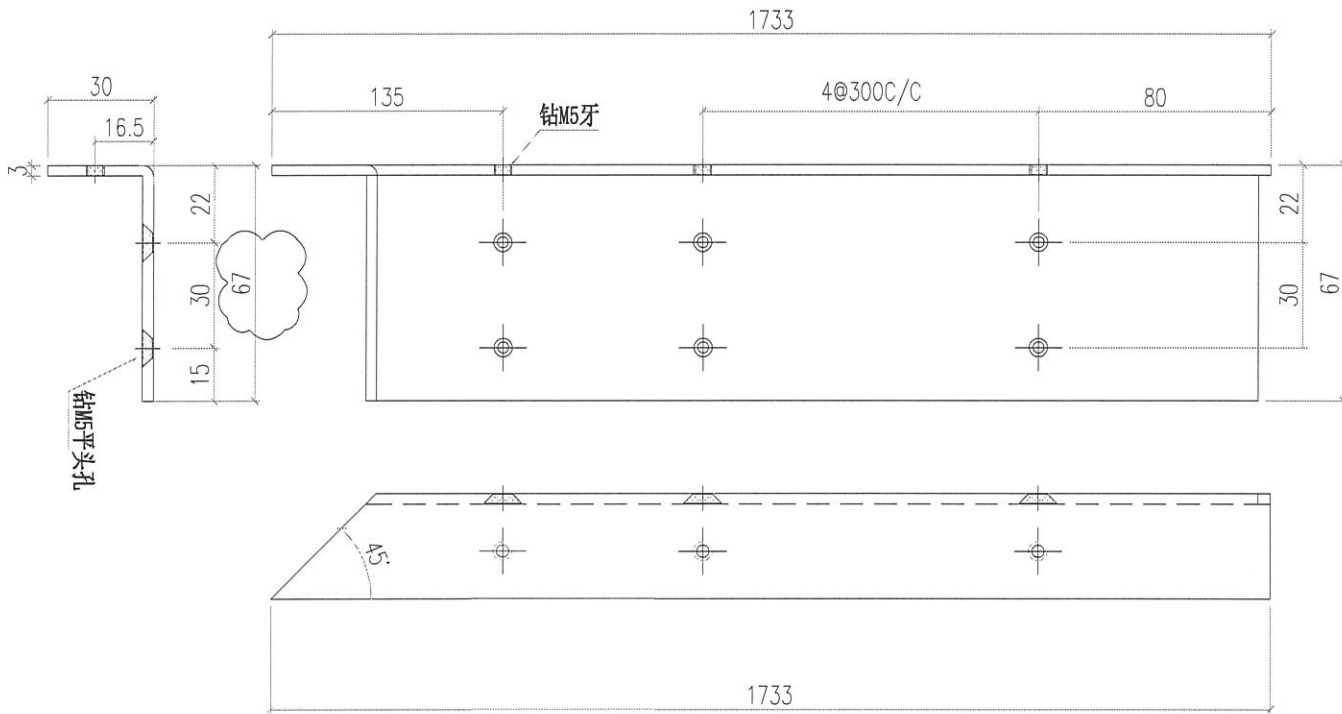
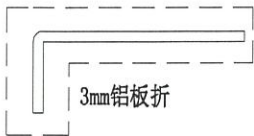
編號	W	A	A1	數量
SU-V9-1	630	1	300	24
SU-V9-2	1787.5	5	300	4
SU-V9-3	1567.5	4	300	10
SU-V9-4	834	2	300	8
SU-V9-5	2180	6	300	5
SU-V9-6	1387.5	3	300	5
SU-V9-7	1300	3	300	2
SU-V9-8	900	2	300	2
SU-V9-9	880	2	300	2
SU-V9-10	1187.5	3	300	1

3/12

 美特鋁質有限公司 MIDI Aluminium Fabricator Ltd.		工程號 J856 地盘 天榮站	類別 制圖 李傳鵬 2022-11-26	物料號 M1 圖號 SU-V9RA
修改 日期	採用工廠 材料颜色 -UCT5429.19XL-3	图纸名称 铝料加工图 材料 3MM铝板	復核 練松文 2022-11-27 批准 林仁安 2022-11-28	數量 - 單件重量 - (KG)

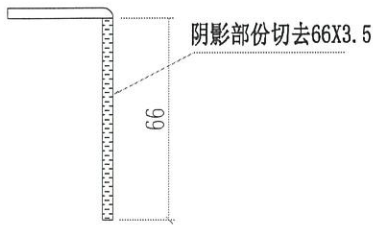
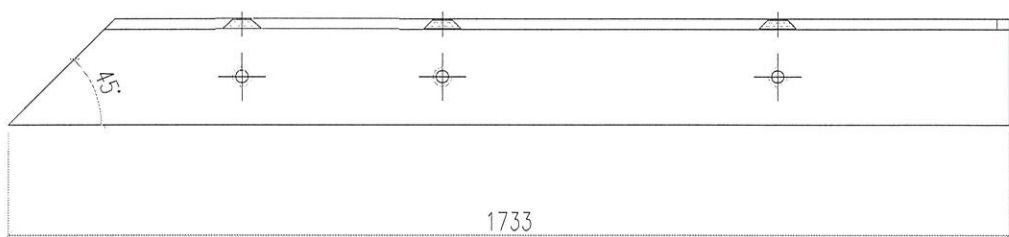
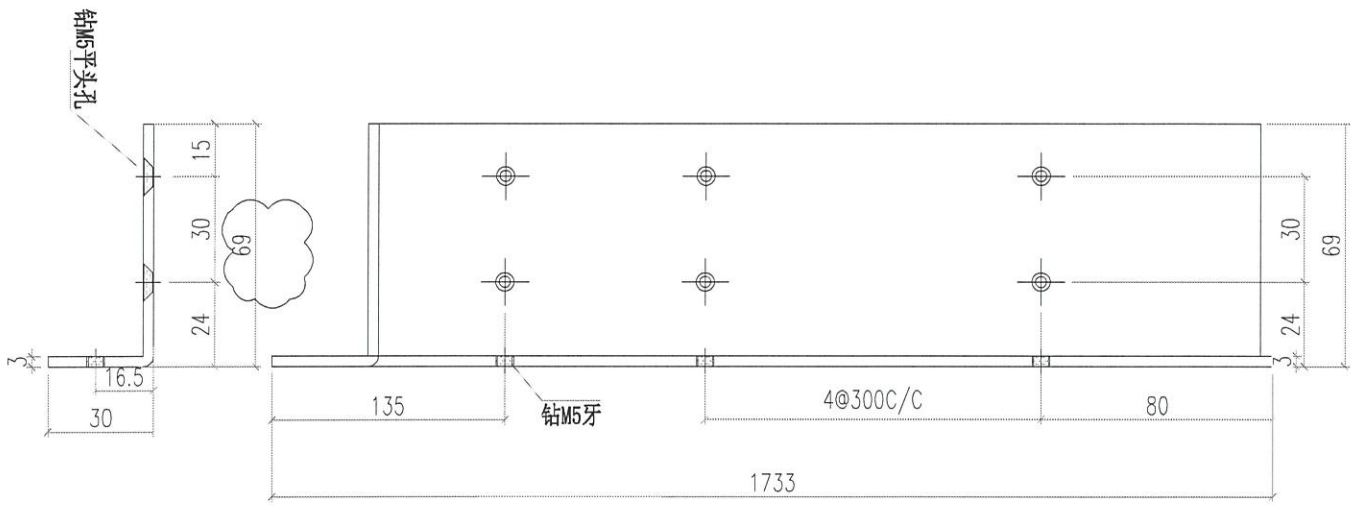
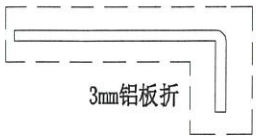
MILL

切料后要喷涂



 美特鋁質有限公司 MIDI Aluminium Fabricator Ltd.		工程號 J856 地盘 天榮站	類別 制圖 李傳鵬 2022-11-26 復核 練松文 2022-11-27 批准 林仁安 2022-11-28	物料號 M1 圖號 SU-V10RA 數量 - 單件重量 - (KG)
修改 日期	採用工廠 材料顏色 ←UCF542919XL=3	地盤 ✓ 图纸名称 铝料加工图 材料 3MM铝板		

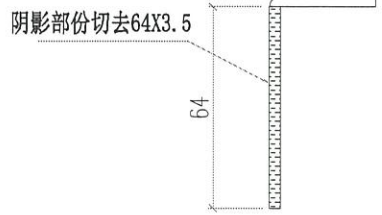
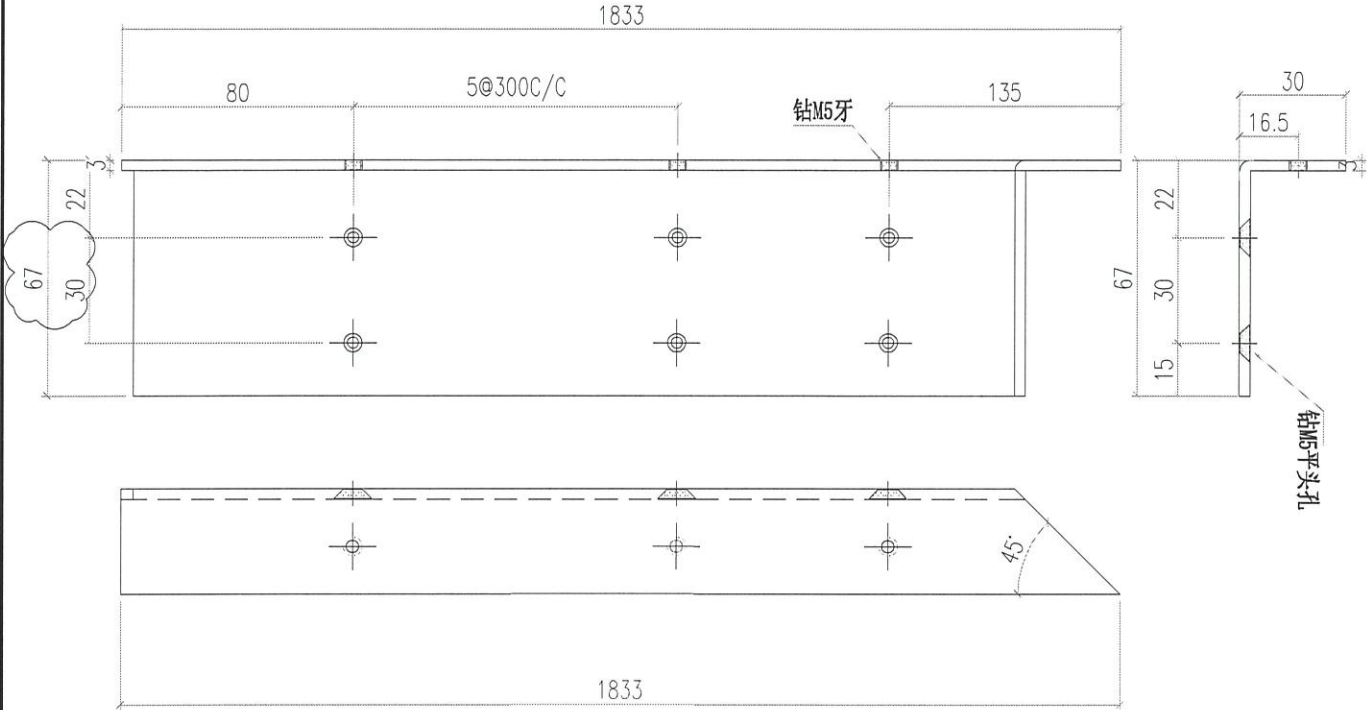
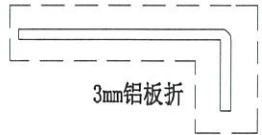
切料后要喷涂 *MILL*



 美特鋁質有限公司 MIDI Aluminium Fabricator Ltd.		工程號 J856 地盘 天榮站	類別 制圖 李傳鵬 2022-11-26 復核 練松文 2022-11-27 批准 林仁安 2022-11-28	物料號 M1 圖號 SU-V9RB 數量 - 單件重量 - (KG)
修改 日期	採用工廠 材料颜色 ←UCT542919XL-3	图纸名称 铝料加工图 材料 3MM铝板		

MILL

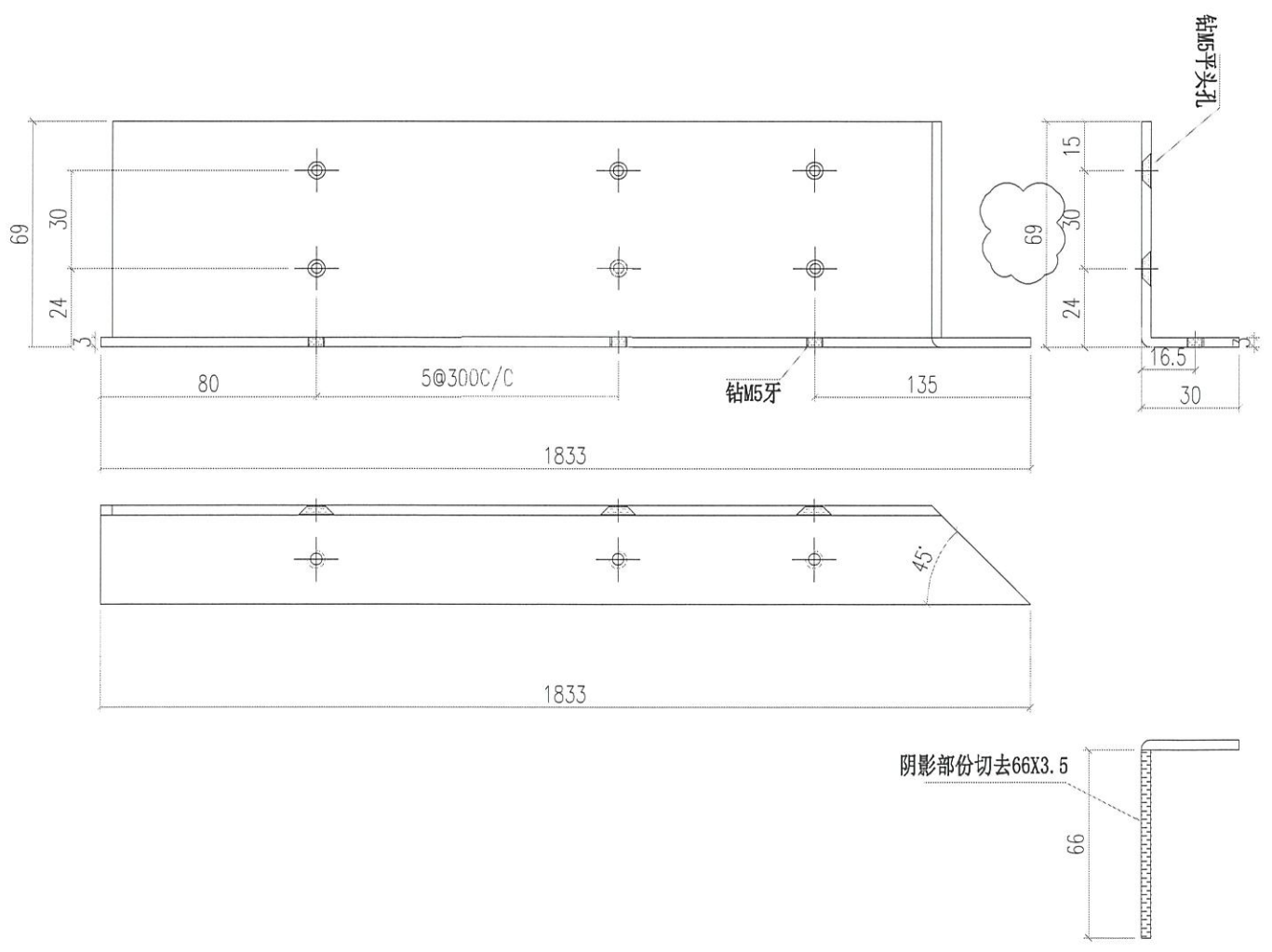
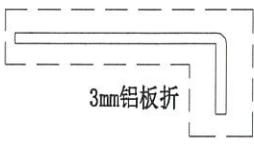
切料后要喷涂



 美特鋁質有限公司 MIDI Aluminium Fabricator Ltd.		工程號	J856	類別		物料號	M1	
修改		地盤	天榮站	制圖	李傳鵬	2022-11-26	圖號	SU-V10RB
日期		採用工廠	地盤 ✓	圖紙名稱	鋁料加工圖	復核	練松文	2022-11-27
		材料顏色	UCT542919XL-3	材料	3MM鋁板	批准	林仁安	2022-11-28
							數量	-
							單件重量	- (KG)

MILL

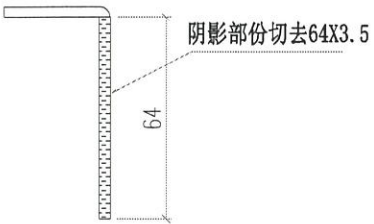
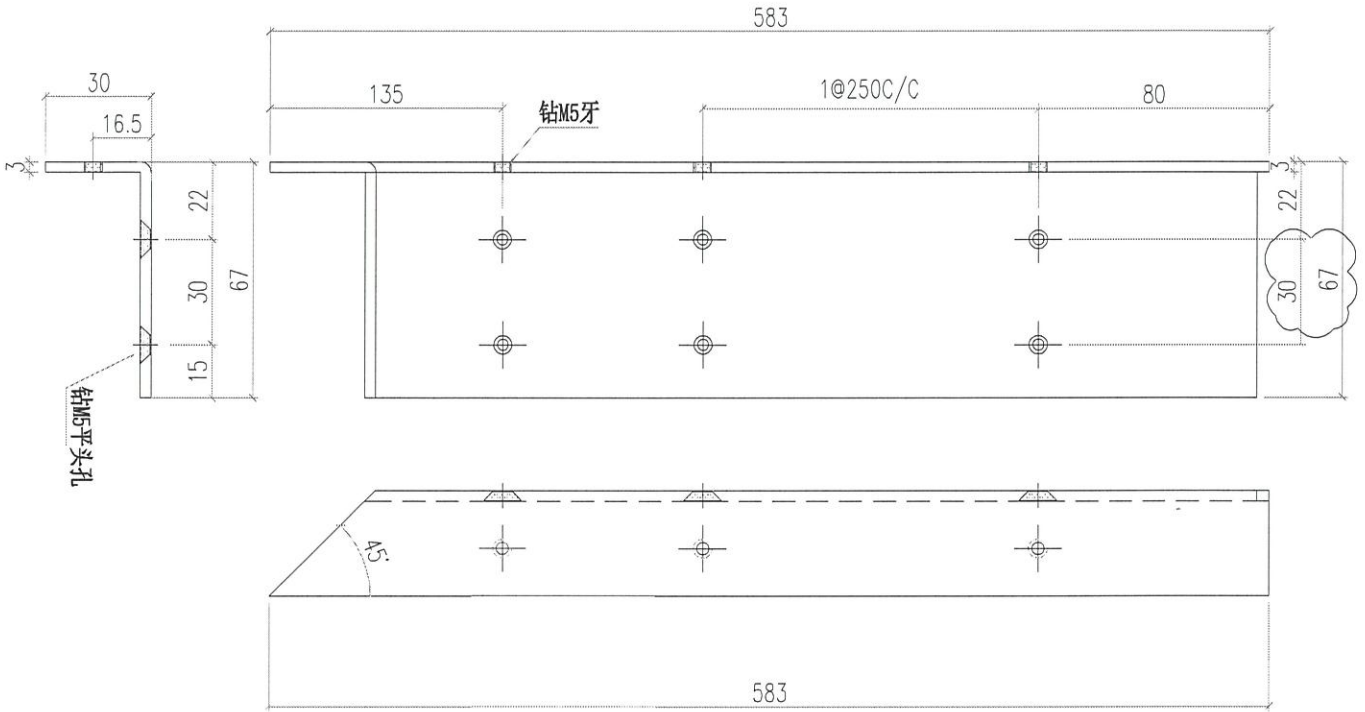
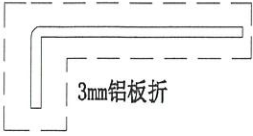
切料后要噴塗

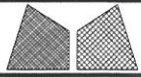


 美特鋁質有限公司 MIDI Aluminium Fabricator Ltd.		工程號 J856 地盘 天榮站	類別 制圖 李傳鵬 2022-11-26	物料號 M1 圖號 SU-V9RC
修改 日期	採用工廠 材料颜色 → UCT542919XL-3	图纸名称 铝料加工图 材料 3MM铝板	復核 練松文 2022-11-27 批准 林仁安 2022-11-28	數量 - 單件重量 - (KG)

MILL

切料后要喷涂



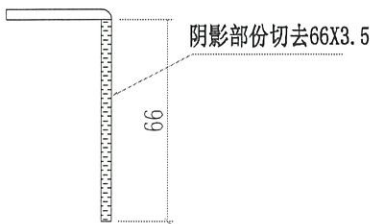
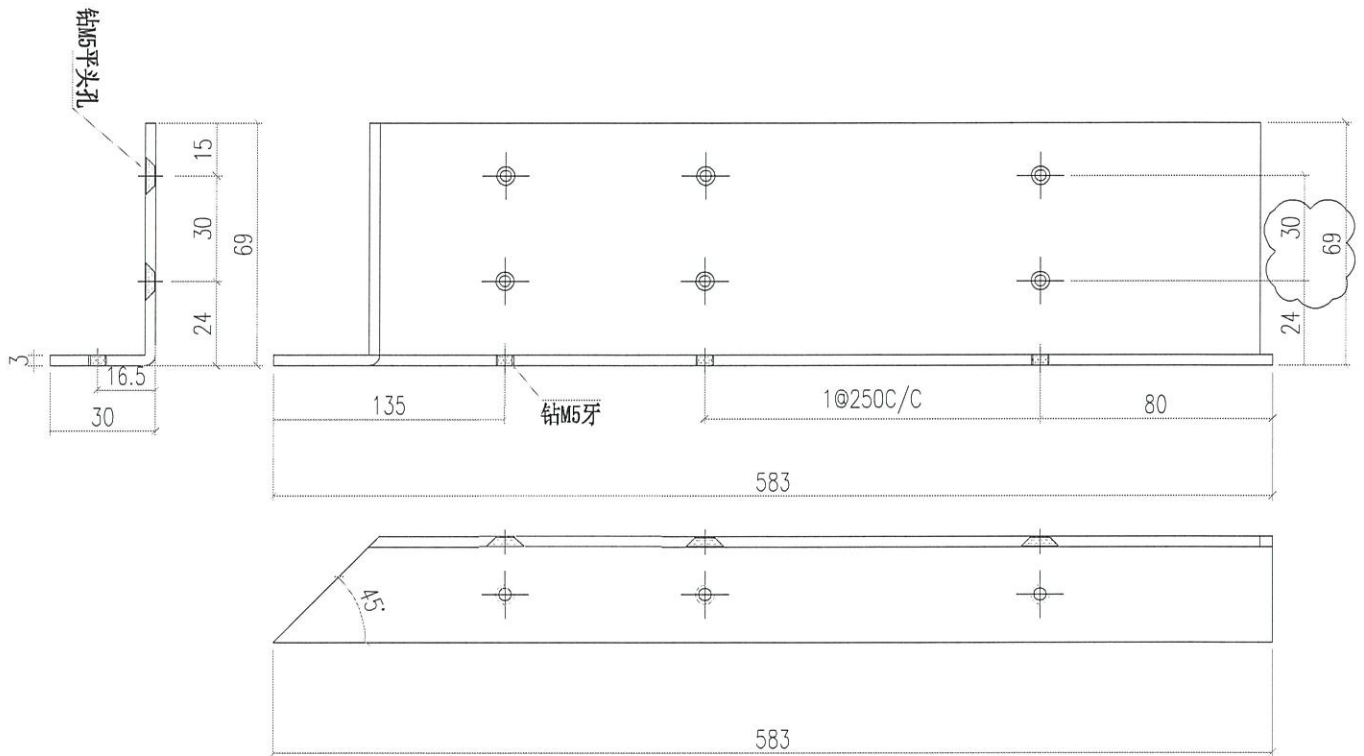
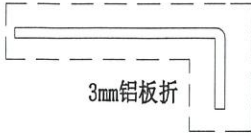


美特鋁質有限公司
MIDI Aluminium Fabricator Ltd.

工程號	J856	類別		物料號	M1	
地盘	天榮站	制圖	李傳鵬	2022-11-26	圖號	SU-V10RC
修改日期		採用工廠		復核	練松文	2022-11-27
日期		材料颜色	UCT542919XL-3	批准	林仁安	2022-11-28
图纸名称	铝料加工图	数量	-	單件重量	-	(KG)
材料	3MM铝板					

切料后要喷涂

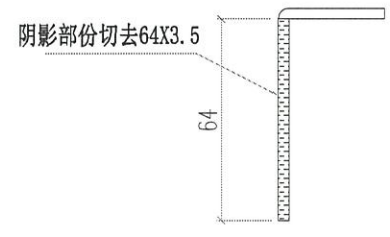
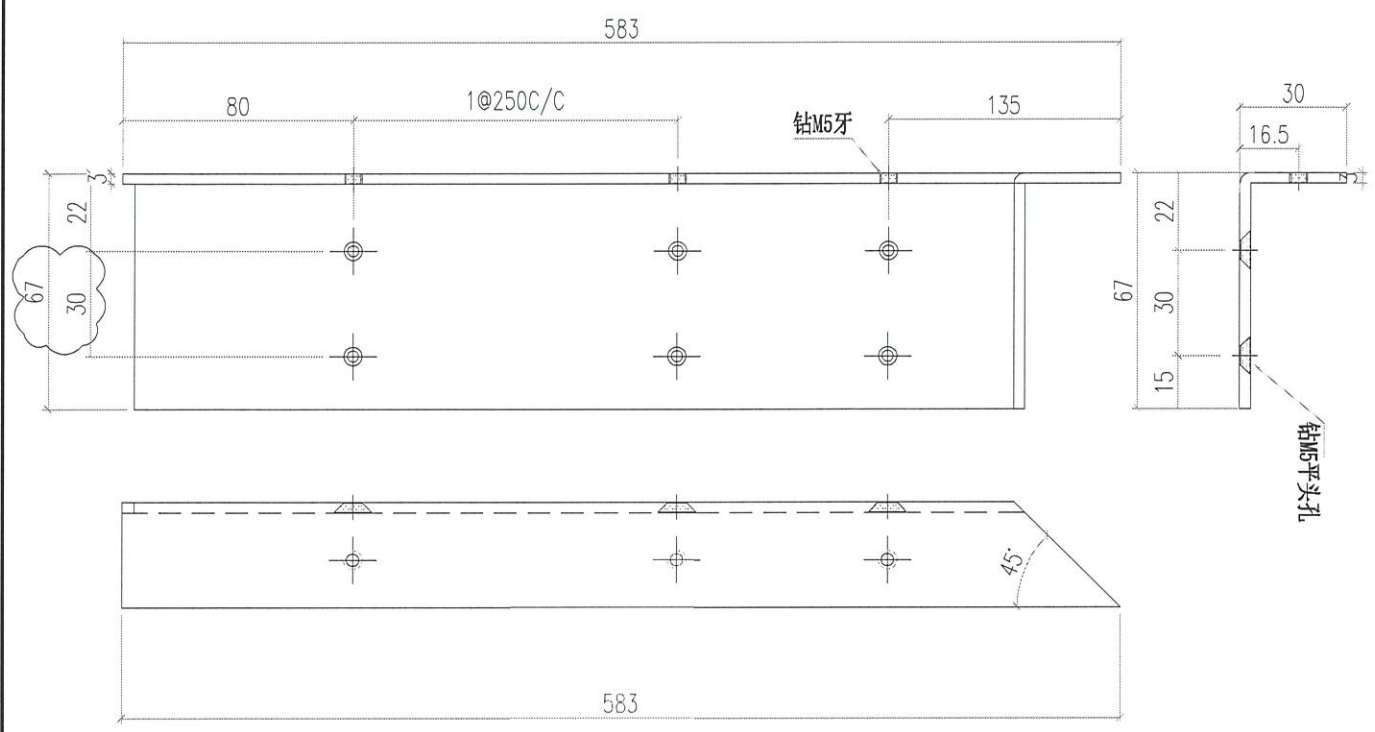
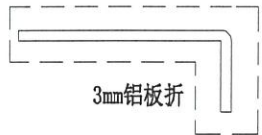
MILL



 美特鋁質有限公司 MIDI Aluminium Fabricator Ltd.		工程號 J856 地盘 天榮站	類別 制圖 李傳鵬 2022-11-26 復核 練松文 2022-11-27 批准 林仁安 2022-11-28	物料號 M1 圖號 SU-V9RD 數量 - 單件重量 - (KG)
修改 日期	採用工廠 材料颜色 -UCT542919XL-3	地盤 ✓ 图纸名称 铝料加工图 材料 3MM铝板		

MILL

切料后要喷涂



 美特鋁質有限公司 MIDI Aluminium Fabricator Ltd.		工程號	J856	類別		物料號	M1	
修改		地盤	天榮站	制圖	李傳鵬	2022-11-26	圖號	SU-V10RD
日期		採用工廠	地盤 ✓	圖紙名稱	鋁料加工圖	復核	練松文	2022-11-27
		材料顏色	UCT542919XL-3	材料	3MM鋁板	批准	林仁安	2022-11-28
						數量	-	
						單件重量	-	(KG)

MILL

切料后要噴塗

