

工程指示 / 要求簡箋 ENGINEER INSTRUCTIONS(E.I.)

工程指示編號:	EI- 6838 A	修改版本:	A
	HK- 2686		
工程編號:	J 856	工程名稱:	天榮站
收件人:	生統	發件人:	Iris
工程項目:	GLASS CLADDING, SU層鋁角更新 (修改A)	日期:	21/11/2023

<input checked="" type="checkbox"/> 原合約工程包	<input type="checkbox"/> 原合約工程加 / 減賬 QT-	<input type="checkbox"/> 新工程報價 QT-
--	--	------------------------------------

信件批核號碼/圖紙參考編號:	批核模具圖紙編號:
客戶指示附件:	管理內部批簽署:

<input type="checkbox"/> 初步鋁料 B.M.	<input type="checkbox"/> 加工拆圖, 然後生產	<input type="checkbox"/> 尺寸表
<input type="checkbox"/> 正式鋁料 B.M.	<input type="checkbox"/> 技術上資料/指示	<input type="checkbox"/> 報價
<input type="checkbox"/> 配件 B.M.	<input type="checkbox"/> 樣辦或貨品說明書	<input type="checkbox"/> 分判合約
<input type="checkbox"/> 其他:		

內容:  
GLASS CLADDING, SU層鋁角更新 (修改A)  
SU層九字料用鋁板做的鋁角因為用著邊的節點, 所以九字料頂底的鋁角(鋁板折的)要重新做

— 急 —

完成上列要求日期: 27/11/2023

國內

<input type="checkbox"/> 生產技術總監	<input type="checkbox"/> 連附件	<input checked="" type="checkbox"/> 技術部	<input checked="" type="checkbox"/> 連附件	<input type="checkbox"/> 生產部	<input type="checkbox"/> 連附件
<input type="checkbox"/> 採購部	<input type="checkbox"/> 連附件	<input checked="" type="checkbox"/> 生產統籌部	<input checked="" type="checkbox"/> 連附件	<input type="checkbox"/> 報關組	<input type="checkbox"/> 連附件
<input type="checkbox"/> 質檢部	<input type="checkbox"/> 連附件	<input type="checkbox"/> 會計部	<input type="checkbox"/> 連附件	<input type="checkbox"/> 機械設計部	<input type="checkbox"/> 連附件
<input type="checkbox"/> 香港辦	<input type="checkbox"/> 連附件	<input type="checkbox"/> 其他:			

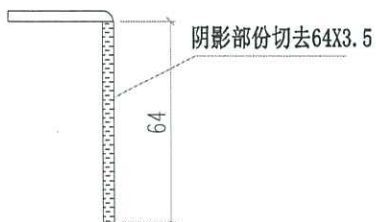
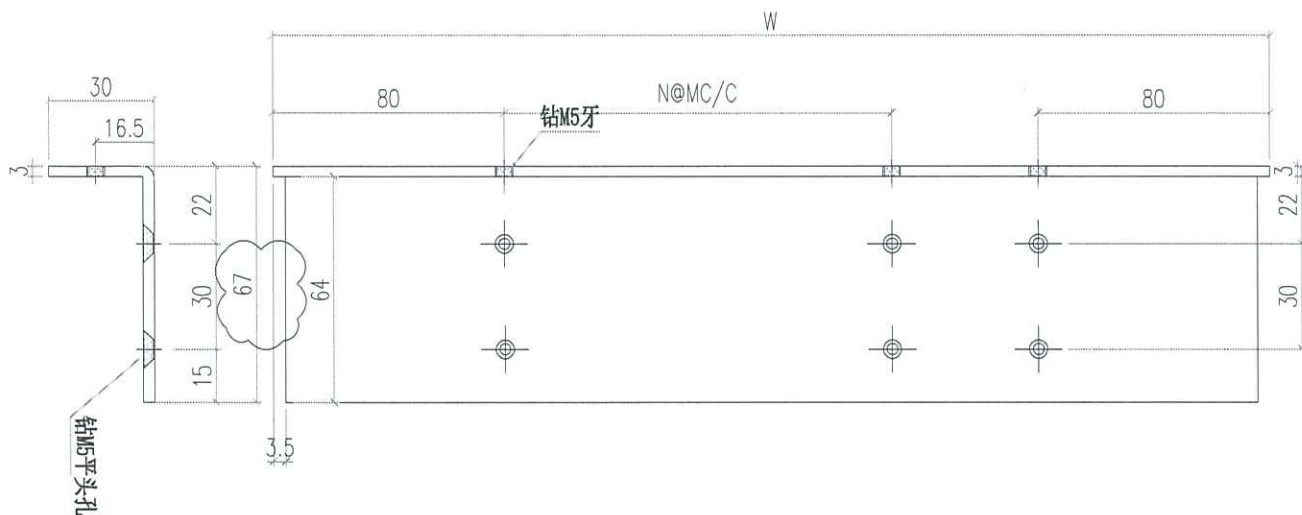
香港

<input type="checkbox"/> 行政部	<input type="checkbox"/> 連附件	<input type="checkbox"/> 會計部	<input type="checkbox"/> 連附件	<input type="checkbox"/> 統籌部	<input type="checkbox"/> 連附件	<input type="checkbox"/> 工程部	<input type="checkbox"/> 連附件
<input checked="" type="checkbox"/> 採購部	<input checked="" type="checkbox"/> 連附件	<input type="checkbox"/> QS部	<input type="checkbox"/> 連附件	<input checked="" type="checkbox"/> 地盤管理	<input checked="" type="checkbox"/> 連附件	<input type="checkbox"/> 維修部	<input type="checkbox"/> 連附件

*發件人簽署: Iris	*組別成員批核簽署:
傳遞編號:	項目經理簽署:

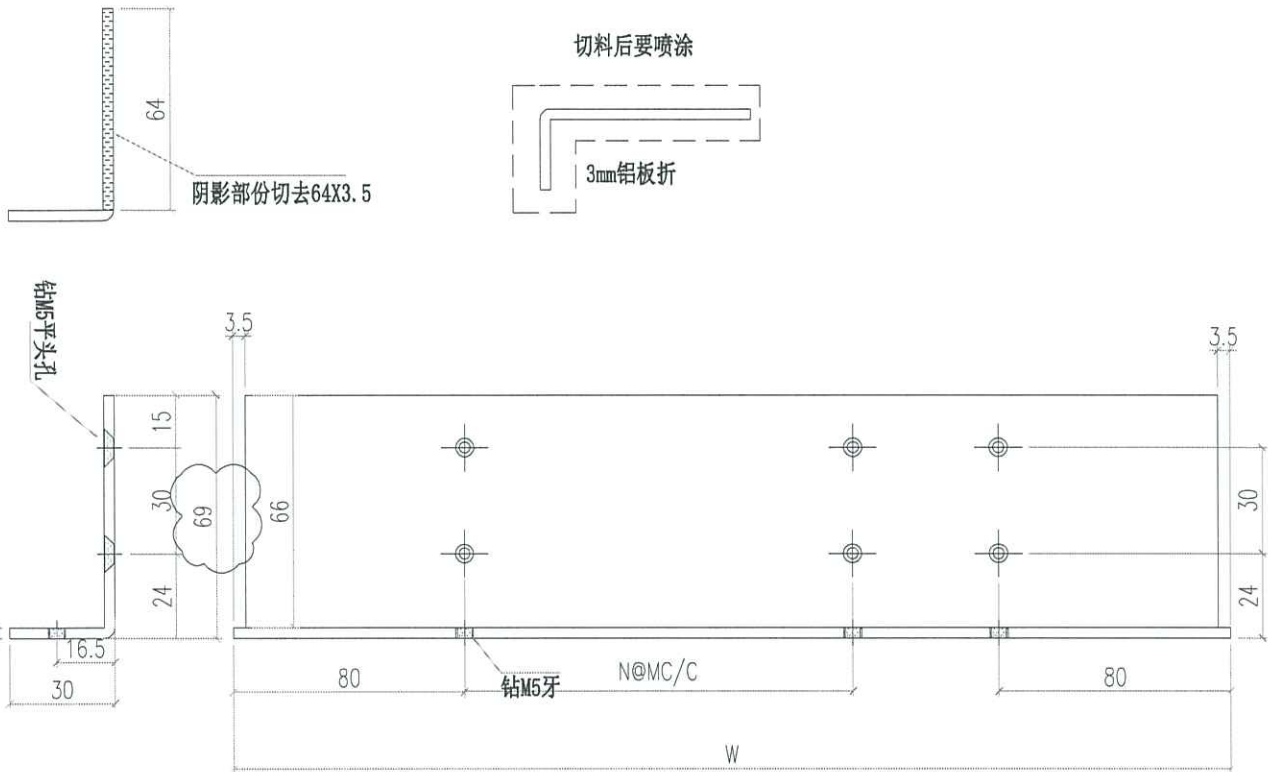
 美特鋁質有限公司 MIDI Aluminium Fabricator Ltd.		工程號 J856 地盘 天榮站	類別 制圖 李傳鵬	物料號 M1 圖號 SU-V9
修改 日期	採用工廠 材料颜色 -UCT542919XL-3	图纸名称 铝料加工图 材料 3MM铝板	復核 練松文 批准 林仁安	2022-11-26 2022-11-27 2022-11-28
		數量 -	單件重量 -	(KG)

切料后要喷涂



编号	W	A	A1	数量
SU-V9-1	630	1	300	24
SU-V9-2	1787.5	5	300	4
SU-V9-3	1567.5	4	300	10
SU-V9-4	834	2	300	8
SU-V9-5	2180	6	300	5
SU-V9-6	1387.5	3	300	5
SU-V9-7	1300	3	300	2
SU-V9-8	900	2	300	2
SU-V9-9	880	2	300	2
SU-V9-10	1187.5	3	300	1

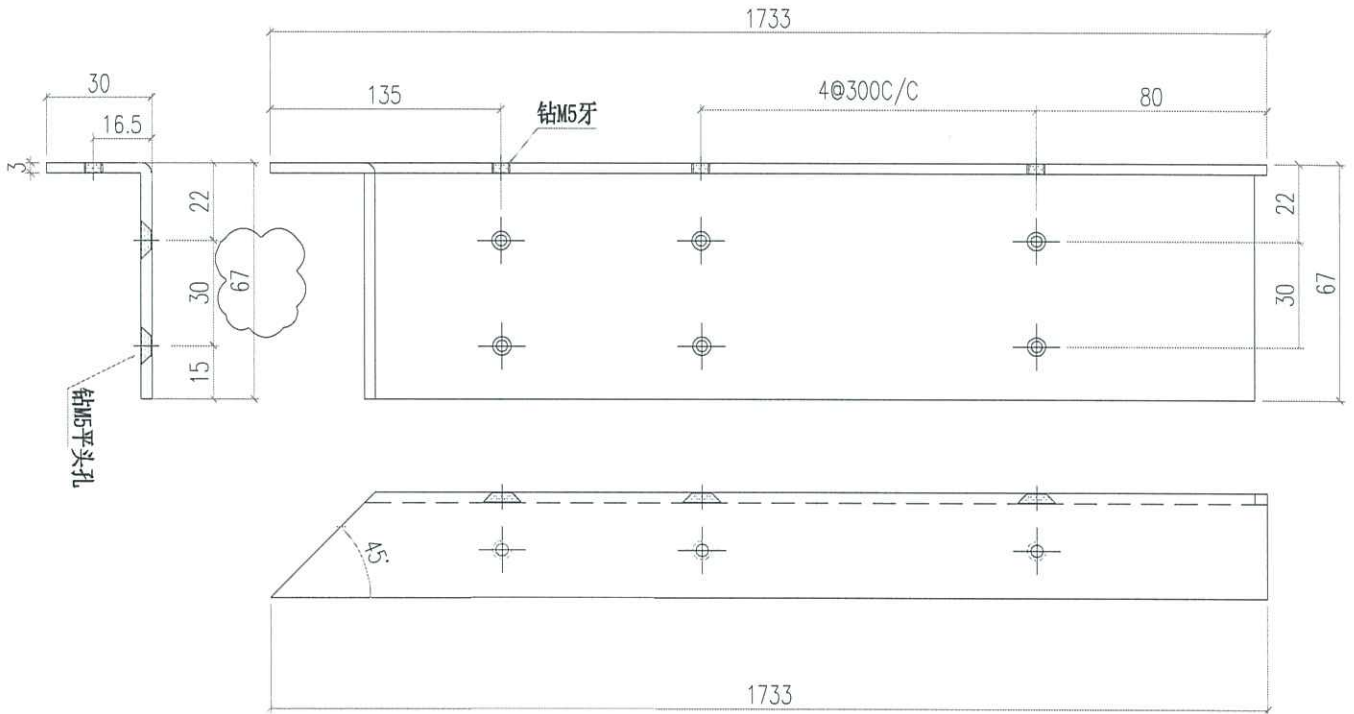
 美特鋁質有限公司 MIDI Aluminium Fabricator Ltd.		工程號 J856 地盘 天榮站	類別 制圖 李傳鵬	物料號 M1 圖號 SU-V10
修改 日期	採用工廠 材料颜色 -UCT542919XL-3	图纸名称 铝料加工图 材料 3MM铝板	復核 練松文 批准 林仁安	數量 - 單件重量 - (KG)



编号	W	A	A1	数量
SU-V10-1	630	1	300	24
SU-V10-2	1787.5	5	300	4
SU-V10-3	1567.5	4	300	10
SU-V10-4	834	2	300	8
SU-V10-5	2180	6	300	5
SU-V10-6	1387.5	3	300	5
SU-V10-7	1300	3	300	2
SU-V10-8	900	2	300	2
SU-V10-9	880	2	300	2
SU-V10-10	1187.5	3	300	1

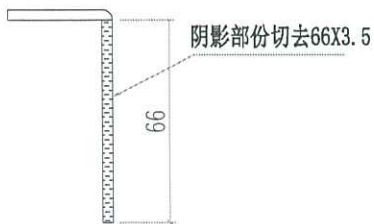
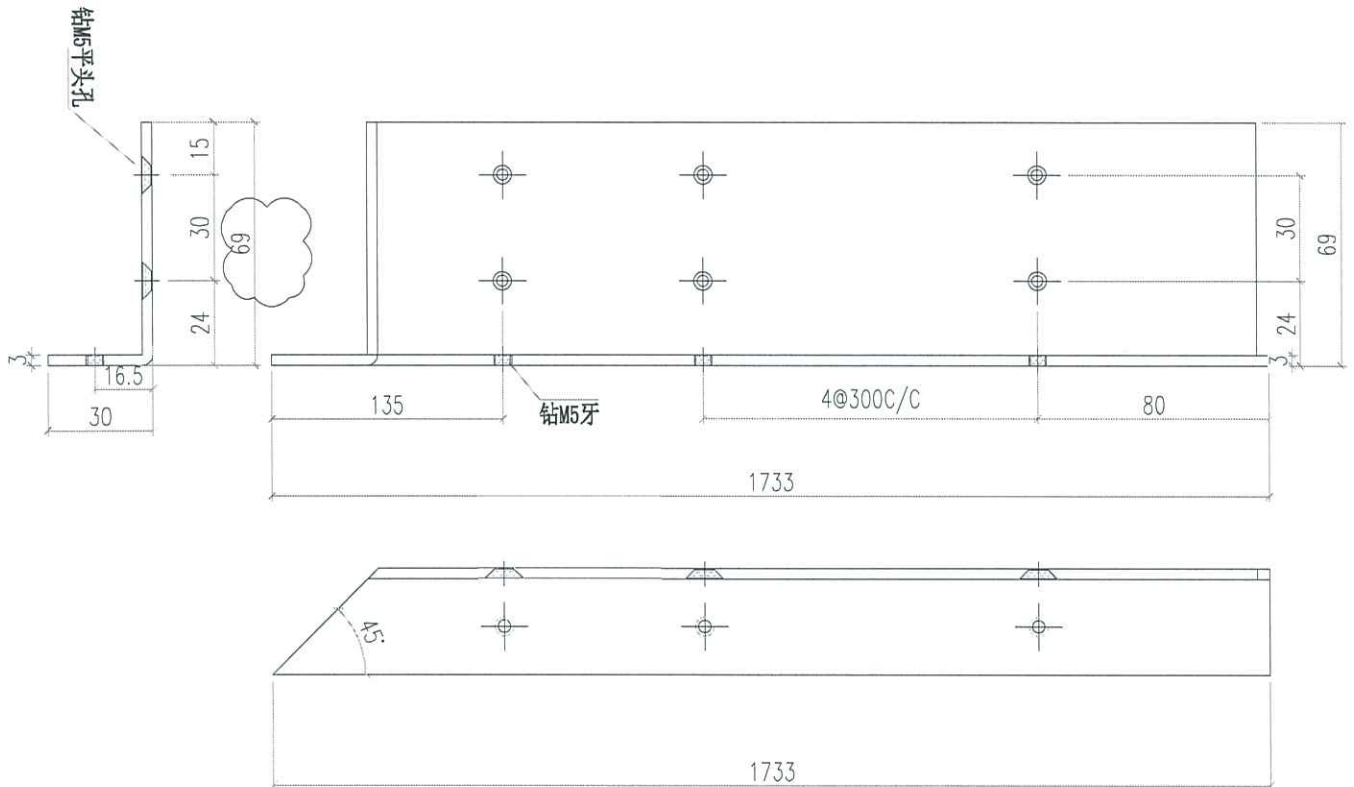
 美特鋁質有限公司 MIDI Aluminium Fabricator Ltd.			工程號 J856 地盘 天榮站	類別 制圖 李傳鵬	物料號 M1 2022-11-26	圖號 SU-V9RA
修改 日期	採用工廠 材料颜色 -UCT542919XL-3	地盘 ✓ 图纸名称 铝料加工图	復核 練松文 材料 3MM铝板	2022-11-27	數量 - 單件重量 - (KG)	2022-11-28

切料后要喷涂



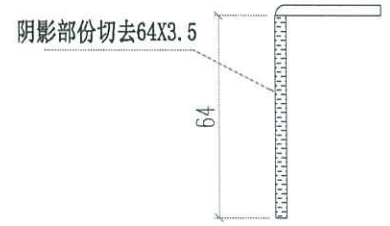
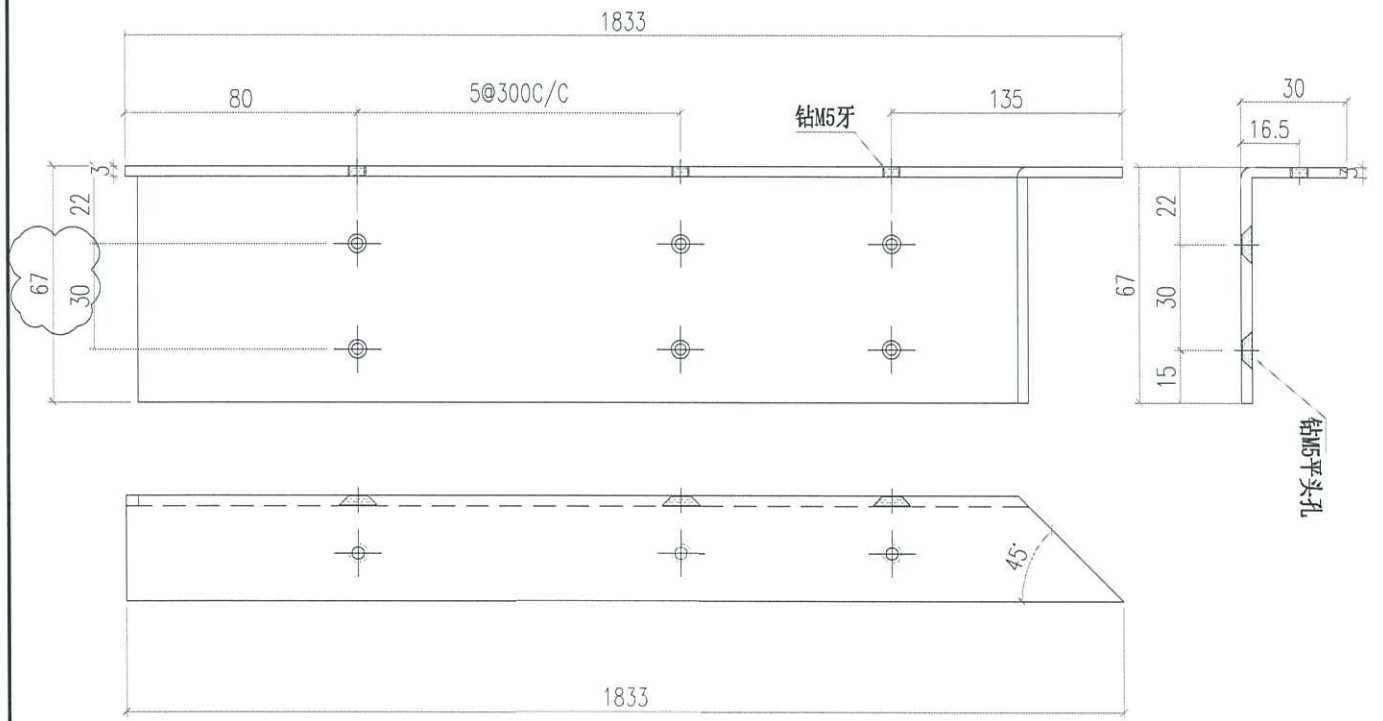
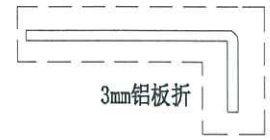
 美特鋁質有限公司 MIDI Aluminium Fabricator Ltd.			工程號 J856 地盘 天榮站	類別 制圖 李傳鵬	物料號 M1 圖號 SU-V10RA
修改日期 採用工廠 材料颜色	工厂 地盘 ✓ -UCT542919XL-3	图纸名称 铝料加工图 材料 3MM铝板	復核 練松文 批准 林仁安	2022-11-26 2022-11-27 2022-11-28	數量 - 單件重量 - (KG)

切料后要喷涂



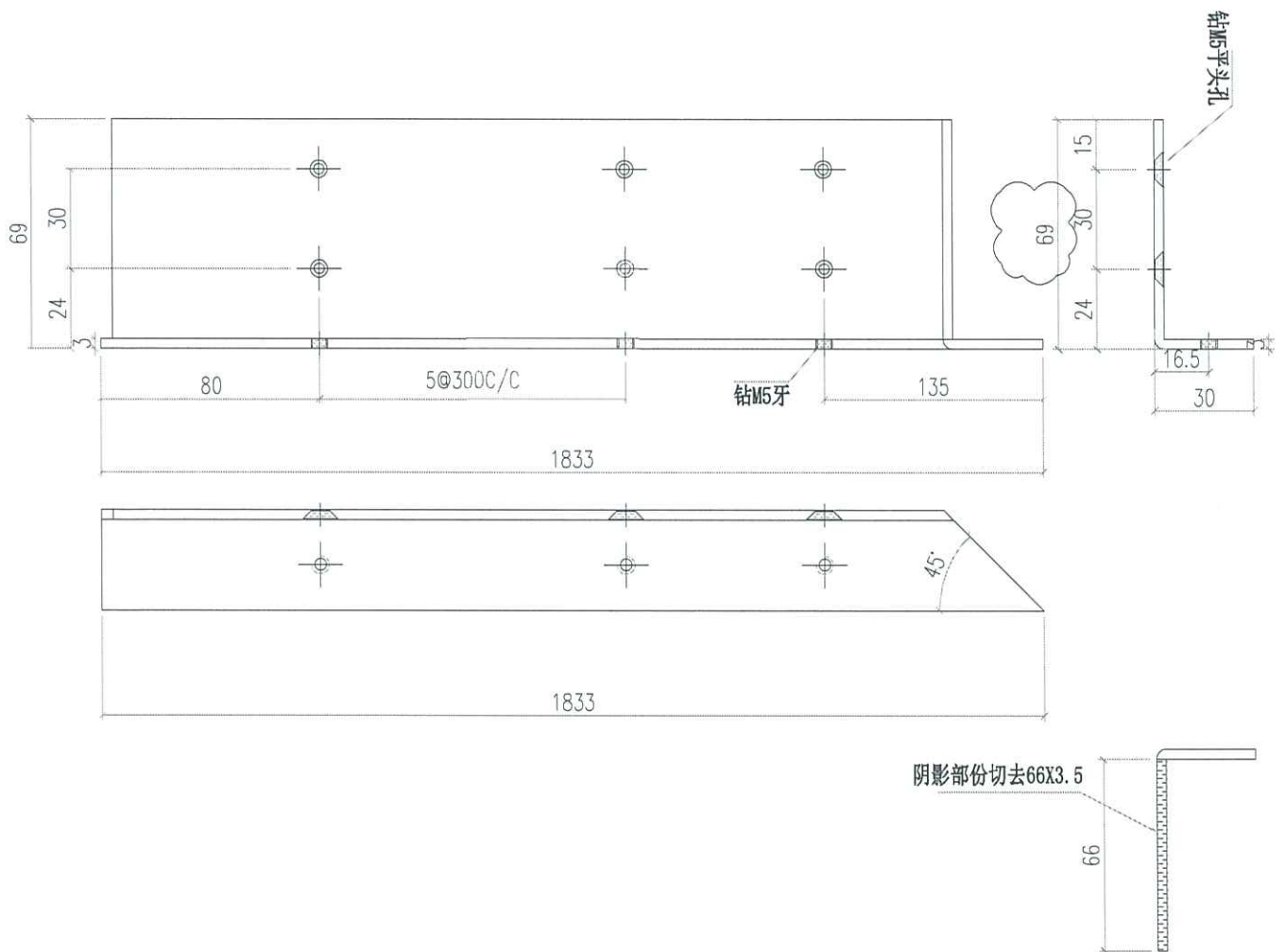
 <b>美特鋁質有限公司</b> MIDI Aluminium Fabricator Ltd.			工程號 J856 地盘 天榮站	類別 制圖 李傳鵬	物料號 M1 圖號 SU-V9RB
修改 日期	採用工廠 材料颜色 -UCT542919XL-3	地盘 ✓ 材料 3MM铝板	图纸名称 铝料加工图 復核 練松文 批准 林仁安	2022-11-26 2022-11-27 2022-11-28	數量 - 單件重量 - (KG)

切料后要喷涂



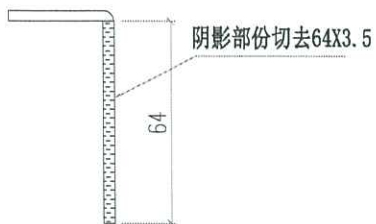
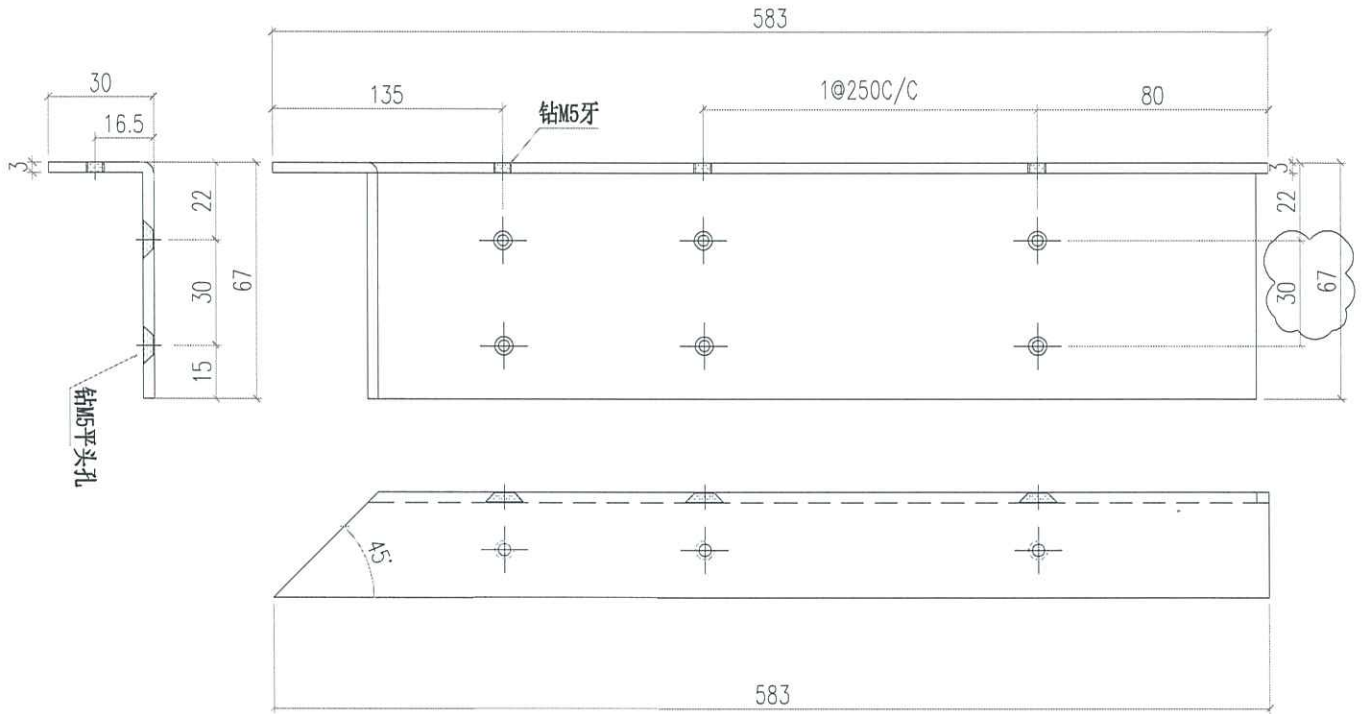
 美特鋁質有限公司 MIDI Aluminium Fabricator Ltd.			工程號 J856 地盘 天榮站	類別 制圖 李傳鵬	物料號 M1 圖號 SU-V10RB
修改日期 日期	採用工廠 材料颜色 -UCT542919XL-3	地盘 <input checked="" type="checkbox"/>	图纸名称 铝料加工图 材料 3MM铝板	復核 練松文 批准 林仁安	2022-11-26 2022-11-27 2022-11-28 數量 - 單件重量 - (KG)

切料后要喷涂



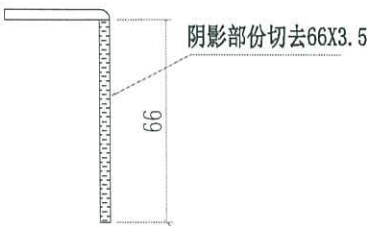
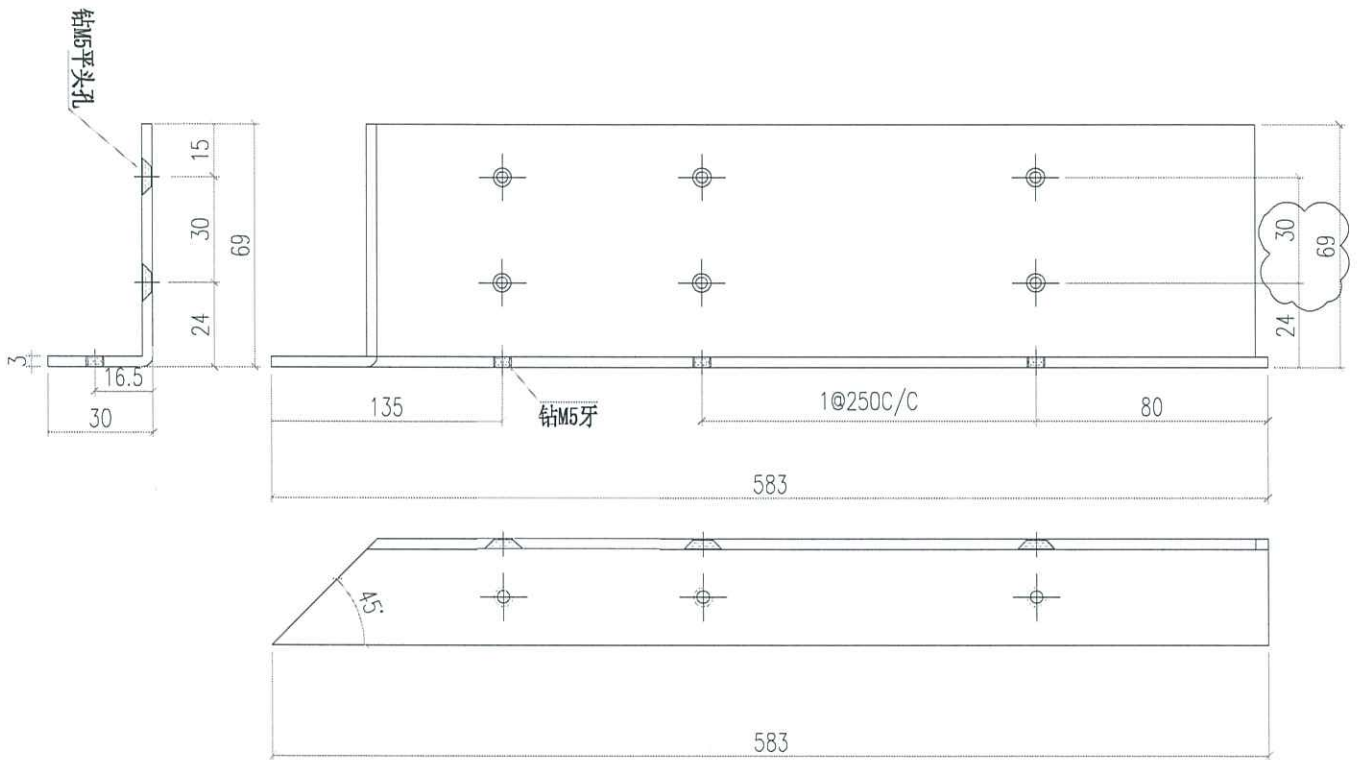
 美特鋁質有限公司 MIDI Aluminium Fabricator Ltd.			工程號 J856 地盘 天榮站	類別 制圖 李傳鵬	物料號 M1 2022-11-26	圖號 SU-V9RC
修改 日期	採用工廠 材料颜色 -UCT542919XL-3	地盘 ✓ 图纸名称 铝料加工图	復核 練松文 材料 3MM铝板	2022-11-27	數量 - 單件重量 -	- (KG)

切料后要喷涂



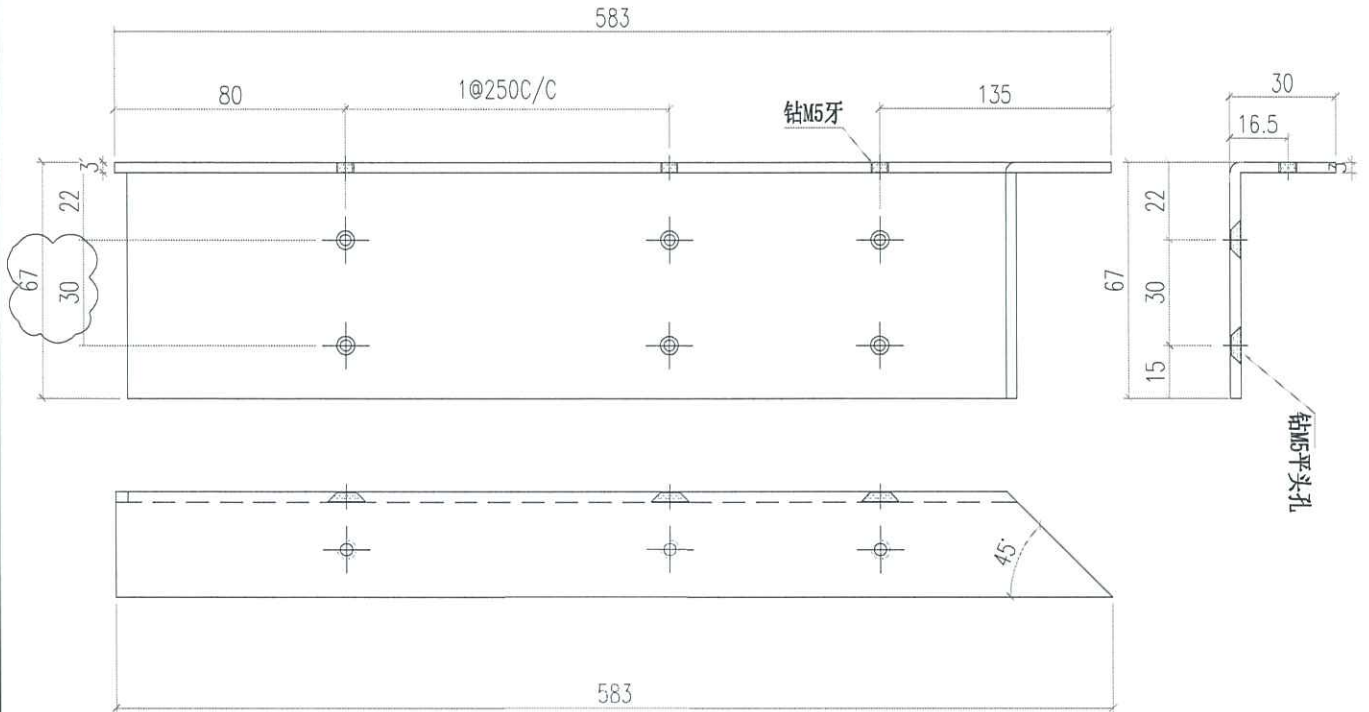
 美特鋁質有限公司 MIDI Aluminium Fabricator Ltd.			工程號 J856 地盘 天榮站	類別 制圖 李傳鵬 2022-11-26 復核 練松文 2022-11-27 批准 林仁安 2022-11-28	物料號 M1 圖號 SU-V10RC 數量 - 單件重量 - (KG)
修改 日期	採用工廠 材料颜色 -UCT542919XL-3	地盤 ✓	图纸名称 铝料加工图 材料 3MM铝板		

切料后要喷涂

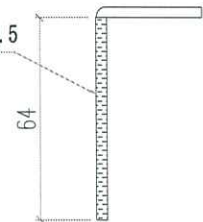


 美特鋁質有限公司 MIDI Aluminium Fabricator Ltd.			工程號 J856 地盘 天榮站	類別 制圖 李傳鵬	物料號 M1 圖號 SU-V9RD
修改日期 日期	採用工廠 材料颜色 -UCT542919XL-3	地盘 <input checked="" type="checkbox"/>	图纸名称 铝料加工图 材料 3MM铝板	復核 練松文 批准 林仁安	2022-11-26 2022-11-27 2022-11-28
			數量 - 單件重量 - (KG)		

切料后要喷涂



阴影部份切去64X3.5



 <b>美特鋁質有限公司</b> MIDI Aluminium Fabricator Ltd.			工程號 J856 地盘 天榮站	類別 制圖 李傳鵬	物料號 M1 圖號 SU-V10RD
修改 日期	採用工廠 材料颜色 -UCT542919XL-3	地盤 <input checked="" type="checkbox"/>	图纸名称 铝料加工图 材料 3MM铝板	復核 練松文 批准 林仁安	2022-11-26 2022-11-27 2022-11-28
					數量 - 單件重量 - (KG)

切料后要喷涂

