



美特鋁質有限公司

MIDI ALUMINIUM FABRICATOR LTD.



工程指示 / 要求簡箋 ENGINEER INSTRUCTIONS(E.I.)

工程指示編號:	EI- 6837	修改版本:	-
	HK- 2317		
工程編號:	J 856	工程名稱:	TSWTL23 天榮
收件人:	生統/林仁安	發件人:	Thomas Wong
工程項目:	幕牆單元件背板用棉插	日期:	14/10/2023

<input checked="" type="checkbox"/> 原合約工程包	<input type="checkbox"/> 原合約工程加 / 減脹 QT-	<input type="checkbox"/> 新工程報價 QT-
--	--	------------------------------------

信件批核號碼/圖紙參考編號:	批核模具圖紙編號:
客戶指示附件:	管理內部批簽署:

<input type="checkbox"/> 初步鋁料 B.M.	<input type="checkbox"/> 加工拆圖, 然後生產	<input type="checkbox"/> 尺寸表
<input type="checkbox"/> 正式鋁料 B.M.	<input type="checkbox"/> 技術上資料/指示	<input type="checkbox"/> 報價
<input type="checkbox"/> 配件 B.M.	<input type="checkbox"/> 樣辦或貨品說明書	<input type="checkbox"/> 分判合約
<input type="checkbox"/> 其他:		

內容: 幕牆單元件背板用棉插
完成上列要求日期: 20/10/2023

國內

<input type="checkbox"/> 生產技術總監	<input type="checkbox"/> 連附件	<input checked="" type="checkbox"/> 技術部	<input checked="" type="checkbox"/> 連附件	<input type="checkbox"/> 生產部	<input type="checkbox"/> 連附件
<input type="checkbox"/> 採購部	<input type="checkbox"/> 連附件	<input checked="" type="checkbox"/> 生產統籌部	<input checked="" type="checkbox"/> 連附件	<input type="checkbox"/> 報關組	<input type="checkbox"/> 連附件
<input type="checkbox"/> 質檢部	<input type="checkbox"/> 連附件	<input type="checkbox"/> 會計部	<input type="checkbox"/> 連附件	<input type="checkbox"/> 機械設計部	<input type="checkbox"/> 連附件
<input type="checkbox"/> 香港辦	<input type="checkbox"/> 連附件	<input checked="" type="checkbox"/> 其他: 林仁安			

香港

<input type="checkbox"/> 行政部	<input type="checkbox"/> 連附件	<input type="checkbox"/> 會計部	<input type="checkbox"/> 連附件	<input type="checkbox"/> 統籌部	<input type="checkbox"/> 連附件	<input type="checkbox"/> 工程部	<input type="checkbox"/> 連附件
<input type="checkbox"/> 採購部	<input type="checkbox"/> 連附件	<input type="checkbox"/> QS部	<input type="checkbox"/> 連附件	<input type="checkbox"/> 地盤管理	<input type="checkbox"/> 連附件	<input type="checkbox"/> 維修部	<input type="checkbox"/> 連附件

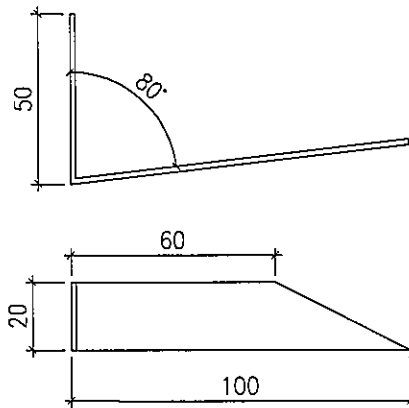
*發件人簽署: 璩	*組別成員批核簽署: [Signature]
傳遞編號:	項目經理簽署:

美特鋁質有限公司 MIDI Aluminium Fabricator Ltd.		工程號:	J-856	計算:	劉燾	日期:	2023.10.13		送呈:		胡哥
廠用鋁板B.M.表		地盤名稱:	天榮站	核對:	徐祥坤	日期:	2023.10.13		副本:		
		項目類別:	CW	批准:	林仁安	日期:	2023.10.13				
BM編號:		修改版次:		A/C Code:		總面積:	46.500		總重量:	189.02	
序號	修改內容	鋁板圖號	鋁板名稱	顏色	實用	後備	總重量		總展開面積		圖紙編號
							總重量	平方米	單件展開面積	總展開面積	
1		FH-T02	1.5mm厚鋁板	鉻化	15500	0	189.023	0.003	46.500	0.000	0.000
2											
3											
4											
5											
6											
7											
8											
9											
10											
11											
12											
13											
14											
15											
16											
17											
18											
19											
20											
21											
					總計:	15500	189.02	0.003	46.50	0.00	0.000



美特鋁質有限公司
MIDI Aluminium Fabricator Ltd.

工程號	J856	類別		物料號	-			
地盘	天荣站	制圖	刘灿	2022-12-15	圖號	FH-T02		
修改	-	採用工廠		復核	徐詳坤	數量	-	
日期	-	材料颜色	铬化	批准	林仁安	2022-12-16	單件重量	- (KG)



整單數量: 15500個

棉插加工图