

「急」



工程指示 / 要求簡箋 ENGINEER INSTRUCTIONS(E.I.)

工程指示編號:	EI- 6825.	修改版本:	-
	HK- 2298		
工程編號:	J 856	工程名稱:	TSWTL23 天榮
收件人:	生統/林仁安	發件人:	Thomas Wong
工程項目:	SU層玻璃幕牆鐵件加工圖連BM表	日期:	12/10/2023

<input checked="" type="checkbox"/> 原合約工程包	<input type="checkbox"/> 原合約工程加 / 減賬 QT-	<input type="checkbox"/> 新工程報價 QT-
--	--	------------------------------------

信件批核號碼/圖紙參考編號:	批核模具圖紙編號:
客戶指示附件:	管理內部批簽署:

<input type="checkbox"/> 初步鋁料 B.M.	<input type="checkbox"/> 加工拆圖, 然後生產	<input type="checkbox"/> 尺寸表
<input type="checkbox"/> 正式鋁料 B.M.	<input type="checkbox"/> 技術上資料/指示	<input type="checkbox"/> 報價
<input type="checkbox"/> 配件 B.M.	<input type="checkbox"/> 樣辦或貨品說明書	<input type="checkbox"/> 分判合約
<input type="checkbox"/> 其他:		

內容: SU層玻璃幕牆鐵件加工圖連BM表, 要熱浸鋅表面處理 需通知新瑞基看驗牌 (親臨或視頻) 驗牌 MPI 20%. VISUAL 100%.
完成上列要求日期: 18/10/2023

國內

<input type="checkbox"/> 生產技術總監	<input type="checkbox"/> 連附件	<input checked="" type="checkbox"/> 技術部	<input checked="" type="checkbox"/> 連附件	<input type="checkbox"/> 生產部	<input type="checkbox"/> 連附件
<input type="checkbox"/> 採購部	<input type="checkbox"/> 連附件	<input checked="" type="checkbox"/> 生產統籌部	<input checked="" type="checkbox"/> 連附件	<input type="checkbox"/> 報關組	<input type="checkbox"/> 連附件
<input type="checkbox"/> 質檢部	<input type="checkbox"/> 連附件	<input type="checkbox"/> 會計部	<input type="checkbox"/> 連附件	<input type="checkbox"/> 機械設計部	<input type="checkbox"/> 連附件
<input type="checkbox"/> 香港辦	<input type="checkbox"/> 連附件	<input checked="" type="checkbox"/> 其他: 林仁安			

香港

<input type="checkbox"/> 行政部	<input type="checkbox"/> 連附件	<input type="checkbox"/> 會計部	<input type="checkbox"/> 連附件	<input type="checkbox"/> 統籌部	<input type="checkbox"/> 連附件	<input type="checkbox"/> 工程部	<input type="checkbox"/> 連附件
<input type="checkbox"/> 採購部	<input type="checkbox"/> 連附件	<input type="checkbox"/> QS部	<input type="checkbox"/> 連附件	<input checked="" type="checkbox"/> 地盤管理	<input checked="" type="checkbox"/> 連附件	<input type="checkbox"/> 維修部	<input type="checkbox"/> 連附件

*發件人簽署: 瑋	*組別成員批核簽署: JTW
傳遞編號:	項目經理簽署:

工程號: J-856
地盤名稱: 天榮站
項目類別: 欄河鐵件

計算: LRA
核對:
批准:

日期: 2023/10/10
日期:
日期:

送呈: --
副本:

地盤用鐵件BM表

BM編號: 修改版次: A/C Code: 鐵件總重量KG: 2795.28 此BM依據最新施工圖資料計算

序號	修改內容	鐵件圖號	圖紙名稱	顏色	實用	後備	總數	單位	單件 (kg)	總重量 (kg)	備注
41		T3-CW1-TJ4a	鐵件加工圖	热浸锌	1	0	1	件	11.257	11.257	
42		T3-CW1-TJ5a	鐵件加工圖	热浸锌	1	0	1	件	5.797	5.797	
43		T1-CW1-TJ1b	鐵件加工圖	热浸锌	3	0	3	件	11.257	33.771	
44		T1-CW1-TJ2b	鐵件加工圖	热浸锌	1	0	1	件	8.536	8.536	
45		T1-CW2-TJ1b	鐵件加工圖	热浸锌	1	0	1	件	8.431	8.431	
46		T1-CW2-TJ2b	鐵件加工圖	热浸锌	1	0	1	件	8.431	8.431	
47		T1-CW3-TJ1b	鐵件加工圖	热浸锌	2	0	2	件	11.257	22.514	
48		T1-CW3-TJ2b	鐵件加工圖	热浸锌	1	0	1	件	4.961	4.961	
49		T1-CW4-TJ1b	鐵件加工圖	热浸锌	3	0	3	件	11.257	33.771	
50		T1-CW4-TJ2b	鐵件加工圖	热浸锌	1	0	1	件	8.780	8.780	
51		T2-CW1-TJ1b	鐵件加工圖	热浸锌	1	0	1	件	8.780	8.780	
52		T2-CW1-TJ2b	鐵件加工圖	热浸锌	3	0	3	件	11.257	33.771	
53		T2-CW2-TJ1b	鐵件加工圖	热浸锌	1	0	1	件	8.431	8.431	
54		T2-CW2-TJ2b	鐵件加工圖	热浸锌	1	0	1	件	8.431	8.431	
55		T2-CW3-TJ1b	鐵件加工圖	热浸锌	1	0	1	件	8.536	8.536	
56		T2-CW3-TJ2b	鐵件加工圖	热浸锌	3	0	3	件	11.257	33.771	
57		T3-CW1-TJ1b	鐵件加工圖	热浸锌	1	0	1	件	8.668	8.668	
58		T3-CW1-TJ2b	鐵件加工圖	热浸锌	1	0	1	件	8.274	8.274	
59		T3-CW1-TJ3b	鐵件加工圖	热浸锌	2	0	2	件	11.257	22.514	
60		T3-CW1-TJ4b	鐵件加工圖	热浸锌	1	0	1	件	5.366	5.366	

工程號: J-856
地盤名稱: 天榮站
項目類別: 攔河鐵件
修改版次:

計算: LRA
核對:
批准:

日期: 2023/10/10
日期:
日期:
鐵件總重量KG: 2795.28

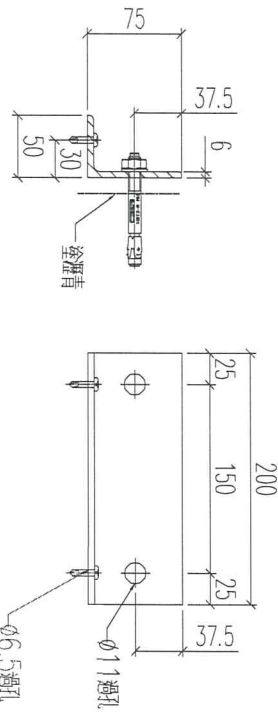
送呈:--
副本:

BM編號: 此BM依據最新施工圖資料計算

序號	修改內容	鐵件圖號	圖紙名稱	顏色	實用	後備	總數	單位	單件 (kg)	總重量 (kg)	備注
61		J8560-GW-TM1	鐵件加工圖	熱浸鋅	103	0	103	件	3.391	349.294	
62		J8560-GW-TM2	鐵件加工圖	熱浸鋅	105	0	105	件	0.945	99.240	
63		J8560-GW-TM3	鐵件加工圖	熱浸鋅	103	0	103	件	0.945	97.349	
		GL1-1	50*50*5鐵角	熱浸鋅	66		66	件	0.565	37.290	
		GL1-2	50*50*5鐵角	熱浸鋅	66		66	件	0.565	37.290	
		GL1-3	50*50*5鐵角	熱浸鋅	354		354	件	0.565	200.010	
		GL1-4	5mm鐵巴組合件	熱浸鋅	12		12	件	0.687	8.244	
		GL1-5	5mm鐵巴組合件	熱浸鋅	9		9	件	0.786	7.074	
		GL1-6	40X40X5鐵通	熱浸鋅	56		56	件	5.184	290.304	
		GL1-7	40X40X5鐵通	熱浸鋅	22		22	件	5.820	128.040	
		GL1-8	50X50X5鐵角	熱浸鋅	22		22	件	11.310	248.820	
		GL1-9	75X50X6鐵角組合件	熱浸鋅	2		2	件	18.250	36.500	
		GL1-10	75X50X6鐵角	熱浸鋅	10		10	件	16.980	169.800	
		GL1-11	150X75X10鐵角	熱浸鋅	2		2	件	51.000	102.000	
		SU-TJ-1	組裝件 (已計重量)	熱浸鋅	10		10	件		0.000	
		SU-TJ-2	組裝件 (已計重量)	熱浸鋅	10		10	件		0.000	
		SU-TJ-3	組裝件 (已計重量)	熱浸鋅	54		54	件		0.000	
		SU-TJ-4	組裝件 (已計重量)	熱浸鋅	2		2	件		0.000	
		SU-TJ-5	組裝件 (已計重量)	熱浸鋅	1		1	件		0.000	
		SU-TJ-6	組裝件 (已計重量)	熱浸鋅	1		1	件		0.000	
		T3-CW1-TJ5	鐵件加工圖	熱浸鋅	2		2	件	0.680	1.360	

工程號:		J - 856		計算:		LRA		日期:		2023/10/10		送呈:--	
地盤名稱:		天榮站		核對:				日期:				副本:	
項目類別:		攔河鐵件		批准:				日期:					
修改版次:				A/C Code :				鐵件總重量KG:		2795.28		此BM依據最新施工圖資料計算	
BM編號:													
序號	修改內容	鐵件圖號	圖紙名稱	顏色	實用	後備	總數	單位	單件 (kg)	總重量 (kg)	備注		
		T3-CW1-TJ6	鐵件加工圖	熱浸鋅	1		1	件	5.280	5.280			
		T3-CW1-TJ7	鐵件加工圖	熱浸鋅	1		1	件	6.120	6.120			
		T3-CW1-TJ6a	鐵件加工圖	熱浸鋅	2		2	件	0.680	1.360			
		T3-CW1-TJ7a	鐵件加工圖	熱浸鋅	1		1	件	4.850	4.850			
		T3-CW1-TJ8a	鐵件加工圖	熱浸鋅	1		1	件	5.120	5.120			
		T3-CW1-TJ5b	鐵件加工圖	熱浸鋅	2		2	件	0.680	1.360			
		T3-CW1-TJ6b	鐵件加工圖	熱浸鋅	1		1	件	4.850	4.850			
		T3-CW1-TJ7b	鐵件加工圖	熱浸鋅	1		1	件	5.120	5.120			
					合計:	1106		件	合計:	2795.280	KG		

工程號	J856	地盤	天榮站
-----	------	----	-----



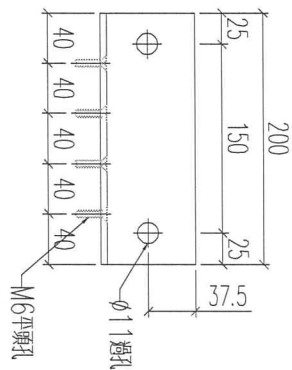
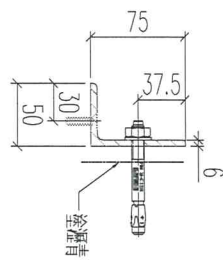
加工數量：98+5後備

名稱	鐵件加工圖	制圖	林仁安	2023.10.10	修改		
材料	75x50x6mm鐵角	復核			日期		



美特鋁質 有限公司
MIDI Aluminium Fabricator Ltd.

工程號	J856	地盤	天榮站
-----	------	----	-----



加工數量：100+5後備

名稱	鐵件加工圖	制圖	林仁安	2023.10.10	修改		
材料	75x50x6mm鐵角	復核			日期		



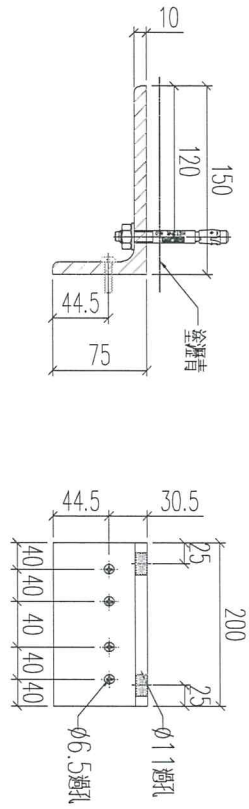
美特鋁質 有限公司
MIDI Aluminium Fabricator Ltd.

工程號

J856

地盤

天榮站



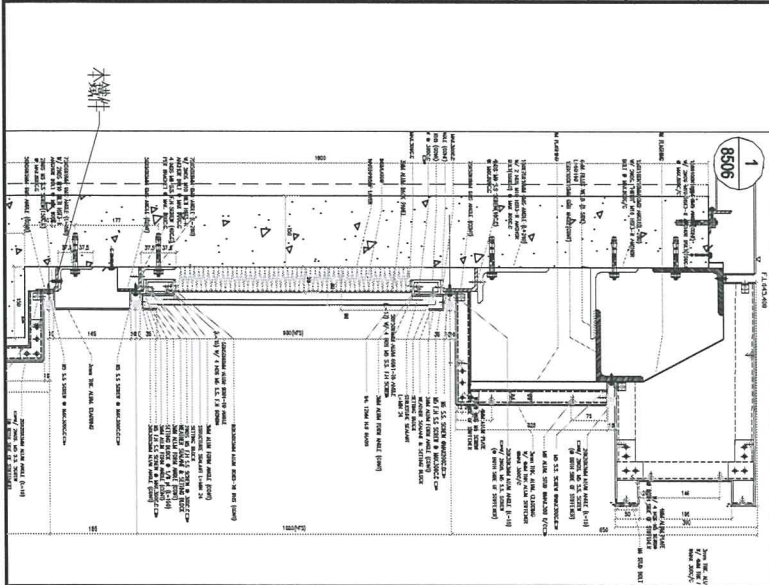
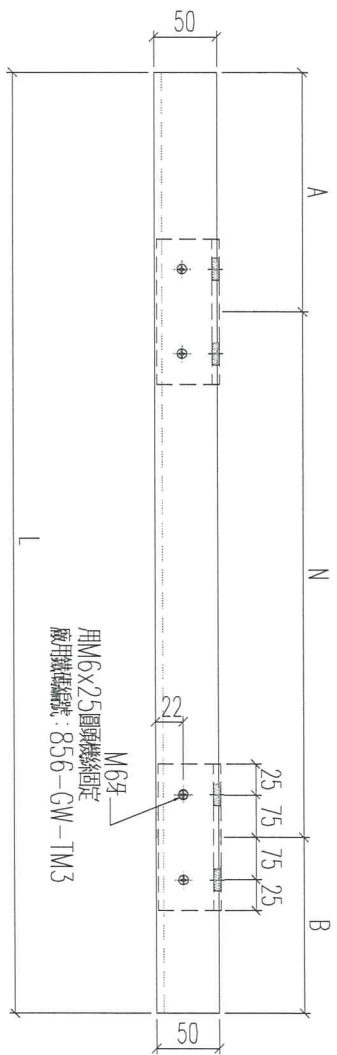
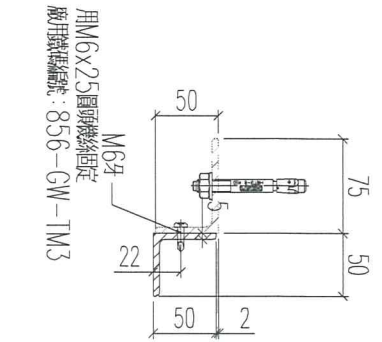
加工數量：98+5後備

名稱	鐵件加工圖	制圖	林仁安	2023.10.10	修改			
材料	150x75x10mm鐵角	復核			日期			



工程號 J856 地盤 天樂站

鐵件編號	數量	長度L	N	A	B
T1-CW1-TJ1b	3	3000	X	300	300
T1-CW1-TJ2b	1	2275	X	300	375
T1-CW2-TJ1b	1	2247	X	300	347
T1-CW2-TJ2b	1	2247	X	347	300
T1-CW3-TJ1b	2	3000	X	300	300
T1-CW3-TJ2b	1	1322	X	300	222
T1-CW4-TJ1b	3	3000	X	300	300
T1-CW4-TJ2b	1	2340	X	400	340
T2-CW1-TJ1b	1	2340	X	400	400
T2-CW1-TJ2b	3	3000	X	300	300
T2-CW2-TJ1b	1	2247	X	300	347
T2-CW2-TJ2b	1	2247	X	300	300
T2-CW3-TJ1b	1	2275	X	300	300
T2-CW3-TJ2b	1	2275	X	375	300
T2-CW3-TJ2b	3	3000	X	300	300
T3-CW1-TJ1b	1	2310	X	360	350
T3-CW1-TJ2b	1	2205	X	350	255
T3-CW1-TJ3b	2	3000	X	300	300
T3-CW1-TJ4b	1	1430	X	300	330
T3-CW1-TJ5b	2	650	X	150	150
T3-CW1-TJ6b	1	2400	X	400	400
T3-CW1-TJ7b	1	2500	X	450	450

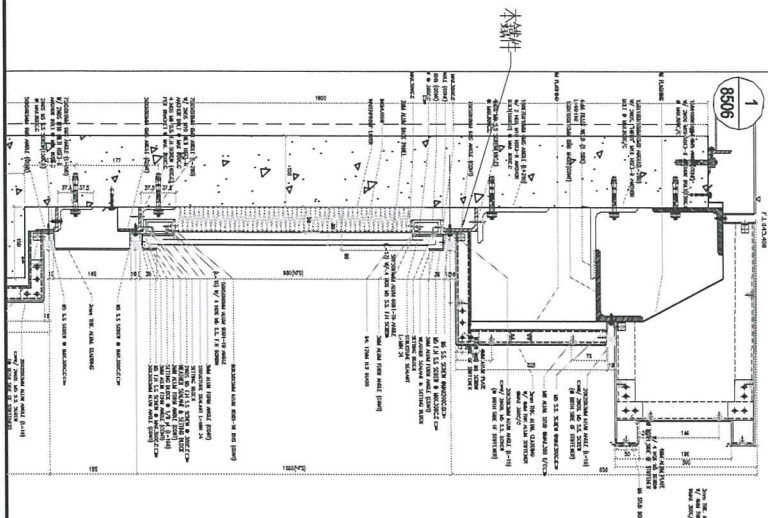
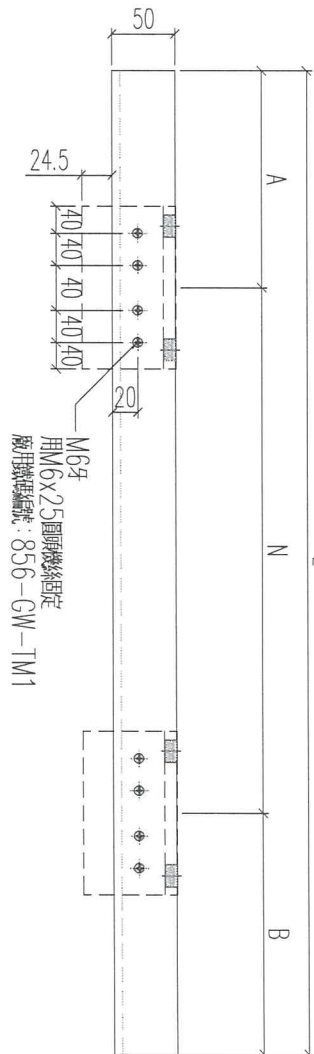
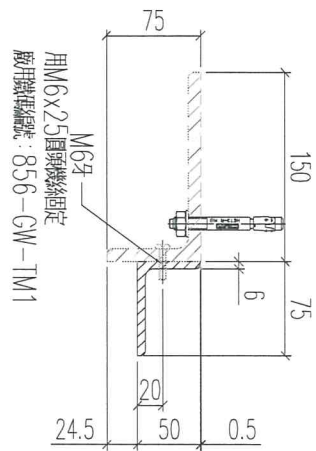


名稱	鐵件加工圖	制圖	林仁安	2023.10.10	修改	
材料	50x50x5mm鐵角	復核			日期	



工程號 J856 地盤 天樂站

鐵件編號	數量	長度	N	A	B		
T1-CW1-TJ1	3	3000	3	X	800	300	300
T1 CW1 TJ2	1	2275	2	X	800	300	375
T1-CW2-TJ1	1	2247	2	X	800	300	347
T1-CW2-TJ2	1	2247	2	X	800	347	300
T1 CW3 TJ1	2	3000	3	X	800	300	300
T1-CW3-TJ2	1	1322	1	X	800	300	222
T1-CW4-TJ1	3	3000	3	X	800	300	300
T1-CW4-TJ2	1	2340	2	X	800	400	340
T2 CW1 TJ1	1	2340	2	X	800	340	400
T2-CW1-TJ2	3	3000	3	X	800	300	300
T2-CW2-TJ1	1	2247	2	X	800	300	347
T2-CW2-TJ2	1	2247	2	X	800	347	300
T2-CW3-TJ1	1	2275	2	X	800	375	300
T2-CW3-TJ2	3	3000	3	X	800	300	300
T3-CW1-TJ1	1	2310	2	X	800	360	350
T3-CW1-TJ2	1	2205	2	X	800	350	255
T3-CW1-TJ3	2	3000	3	X	800	300	300
T3 CW1 TJ4	1	1430	1	X	800	300	330
T3 CW1 TJ5	2	650	1	X	350	150	150
T3 CW1 TJ6	1	2400	2	X	800	300	500
T3-CW1-TJ7	1	2500	3	X	700	300	100



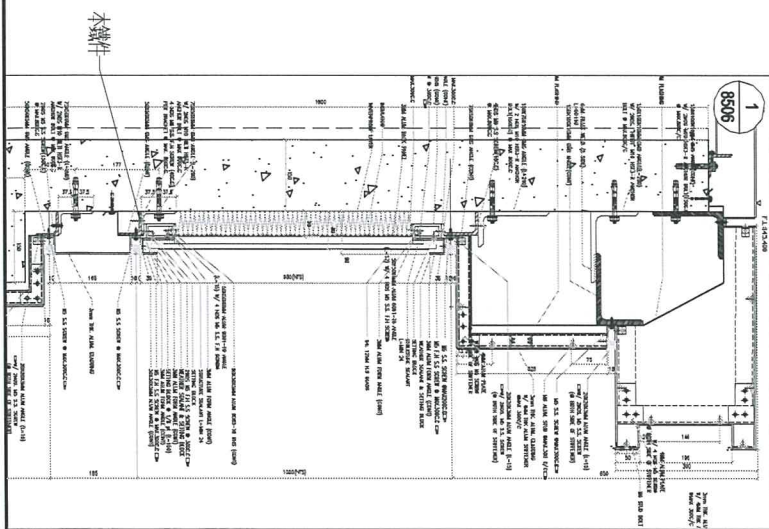
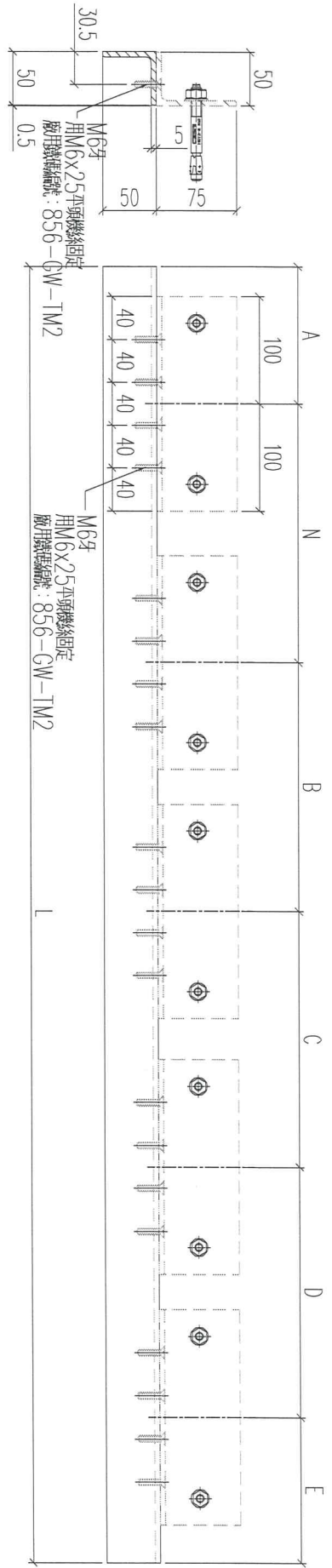
名稱	鐵件加工圖	制圖	林仁安	2023.10.10	修改	
材料	75x50x6mm鐵角	復核			日期	



美特鋁質 有限公司
MIDI Aluminium Fabricator Ltd.

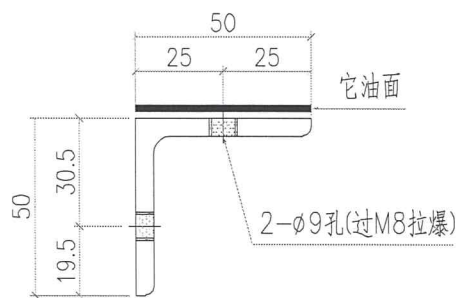
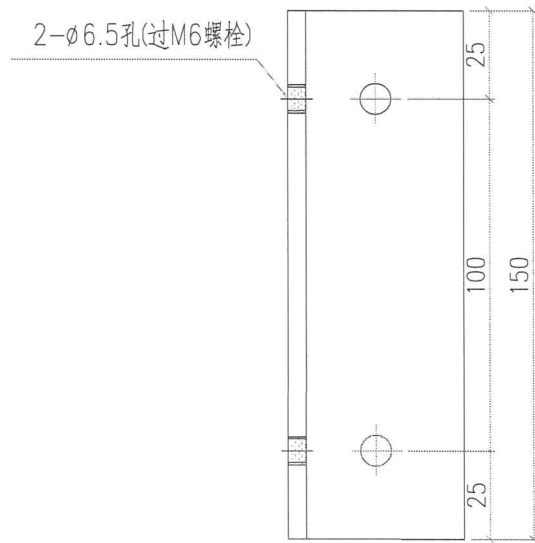
工程號 J856 地盤 天樂站

鐵件編號	數量	長度L	X	Y	A	B	C	D	E
T1-CW1-T11a	1	3000	3	X	800	295	305	0	0
T1-CW1-T12a	1	3000	3	X	800	300	300	0	0
T1-CW1-T13a	1	3000	3	X	800	350	250	0	0
T1-CW1-T14a	1	1740	1	X	500	200	800	0	0
T1-CW2-T11a	1	2017.5	1	X	575	295	300	347	0
T1-CW2-T12a	1	2017.5	1	X	800	347	575	295	0
T1-CW3-T11a	1	3000	1	X	600	295	800	650	850
T1-CW3-T12a	1	2555	1	X	500	300	800x2	155	0
T1-CW3-T13a	1	1270	1	X	700	300	270	0	0
T1-CW4-T11a	3	3000	3	X	800	300	300	0	0
T1-CW4-T12a	1	1740	1	X	600	300	650	190	0
T2-CW1-T11a	1	1740	1	X	650	190	600	300	0
T2-CW1-T12a	3	3000	3	X	800	300	300	0	0
T2-CW2-T11a	1	2017.5	1	X	575	295	300	347.5	0
T2-CW2-T12a	1	2017.5	1	X	800	347.5	575	295	0
T2-CW3-T11a	1	1740	1	X	800	240	500	200	0
T2-CW3-T12a	1	3000	3	X	800	250	350	0	0
T2-CW3-T13a	1	3000	2	X	800	375	1025	0	0
T2-CW3-T14a	1	3000	3	X	800	305	295	0	0
T3-CW1-T11a	1	1980	1	X	400	240	640	500	200
T3-CW1-T12a	1	1980	1	X	500	200	640	400	240
T3-CW1-T13a	1	2580	1	X	800	210	700	600	270
T3-CW1-T14a	1	3000	3	X	800	270	330	0	0
T3-CW1-T15a	1	1545	1	X	600	270	800	175	0
T3-CW1-T16a	2	650	1	X	350	150	0	0	0
T3-CW1-T17a	1	2400	2	X	800	200	500	0	0
T3-CW1-T18a	1	2500	2	X	800	200	600	0	0

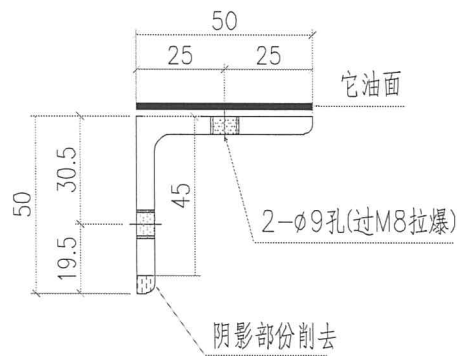
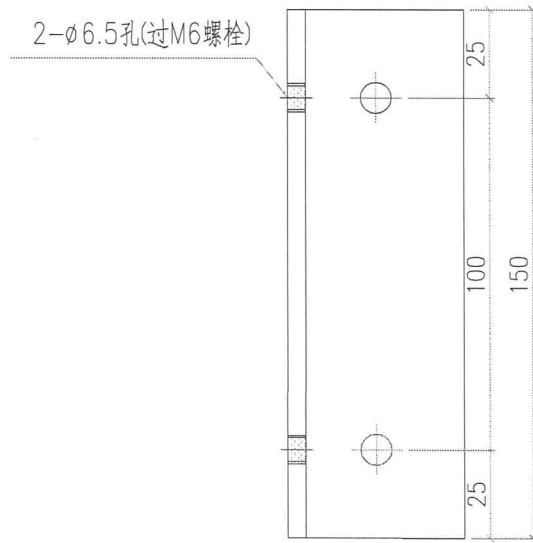


名稱	鐵件加工圖	制圖	林仁安	2023.10.10	修改
材料	50x50x5mm鐵角	復核			日期

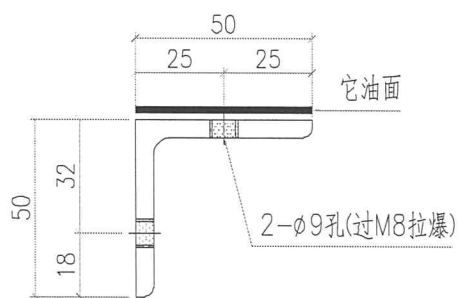
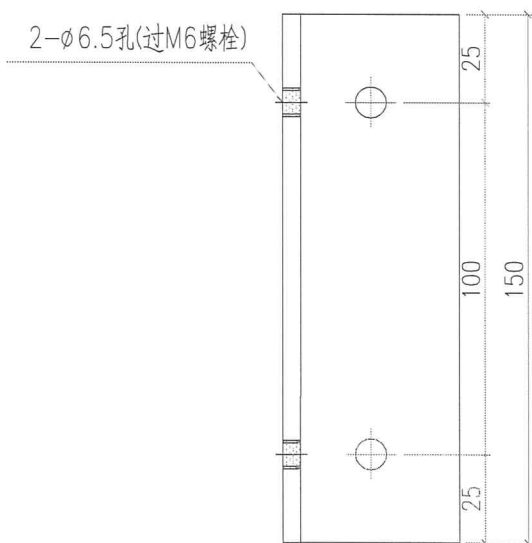
 美特鋁質有限公司 MIDI Aluminium Fabricator Ltd.				工程號	J856	類別		物料號	M1		
修改	-	採用工廠	地盤	✓	地盤	天榮站	制圖	李傳鵬	2022-11-25	圖號	GL-1
日期	-	材料顏色	-		紙名稱	铁角加工图	復核	練松文	2022-11-27	數量	66
					材料	50X50X5MM铁角	批准	林仁安	2022-11-28	單件重量	- (KG)



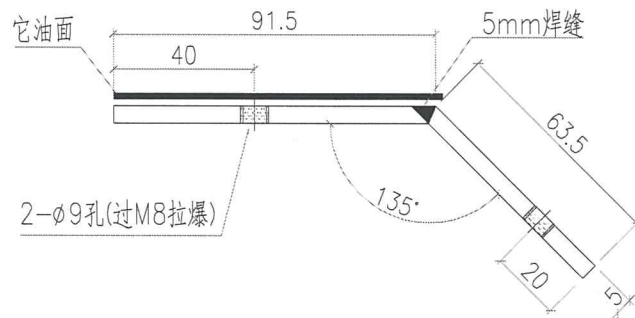
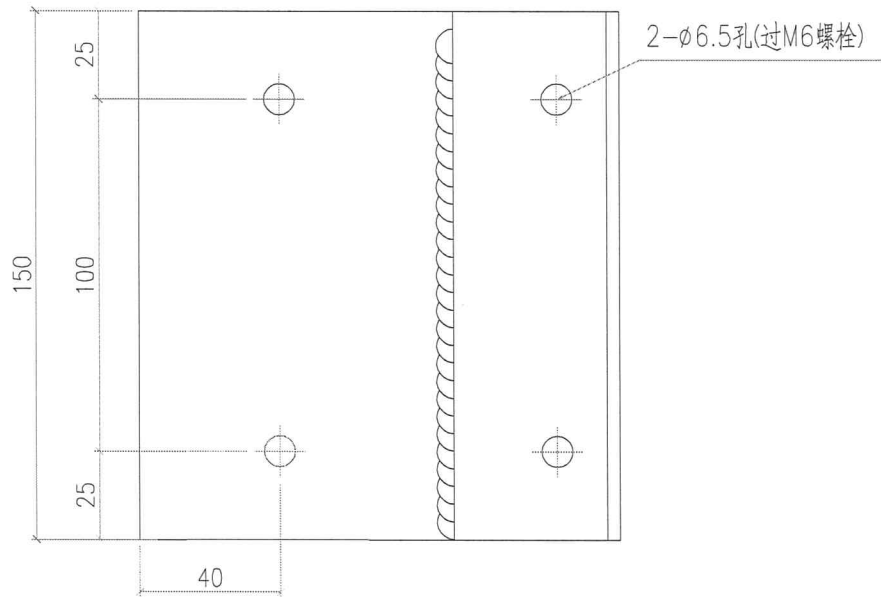
 美特鋁質有限公司 MIDI Aluminium Fabricator Ltd.				工程號	J856	類別		物料號	M1		
修改	-	採用工廠	地盤	✓	圖紙名稱	鐵角加工圖	制圖	李傳鵬	2022-11-25	圖號	GL-2
日期	-	材料顏色	-		材料	50X50X5MM鐵角	復核	練松文	2022-11-27	數量	66
							批准	林仁安	2022-11-28	單件重量	- (KG)



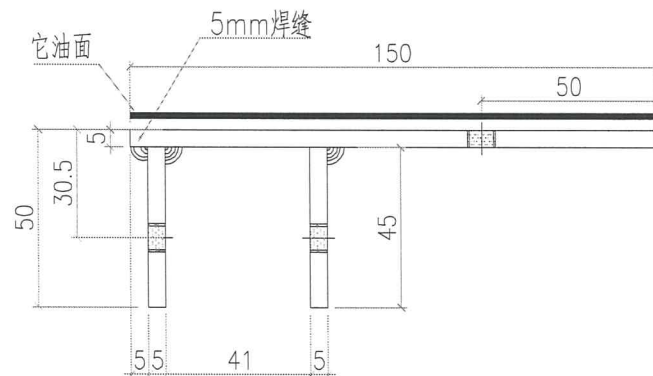
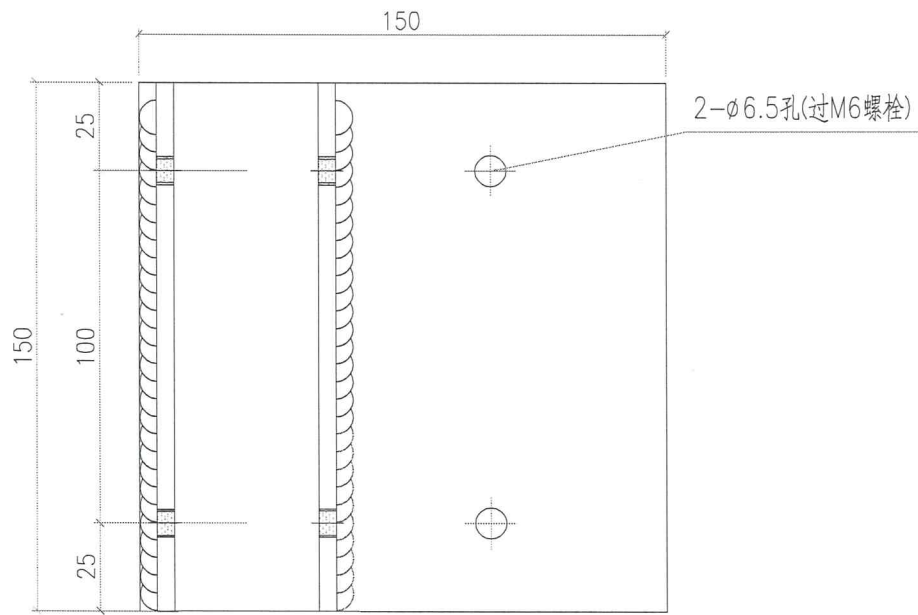
 美特鋁質有限公司 MIDI Aluminium Fabricator Ltd.				工程號	J856	類別		物料號	M1		
修改	-	採用工廠	地盤	✓	地盤	天榮站	制圖	李傳鵬	2022-11-25	圖號	GL-3
日期	-	材料顏色	-		圖紙名稱	鐵角加工圖	復核	練松文	2022-11-27	數量	324+30
					材料	50X50X5MM鐵角	批准	林仁安	2022-11-28	單件重量	- (KG)



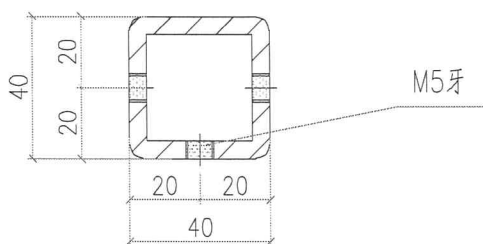
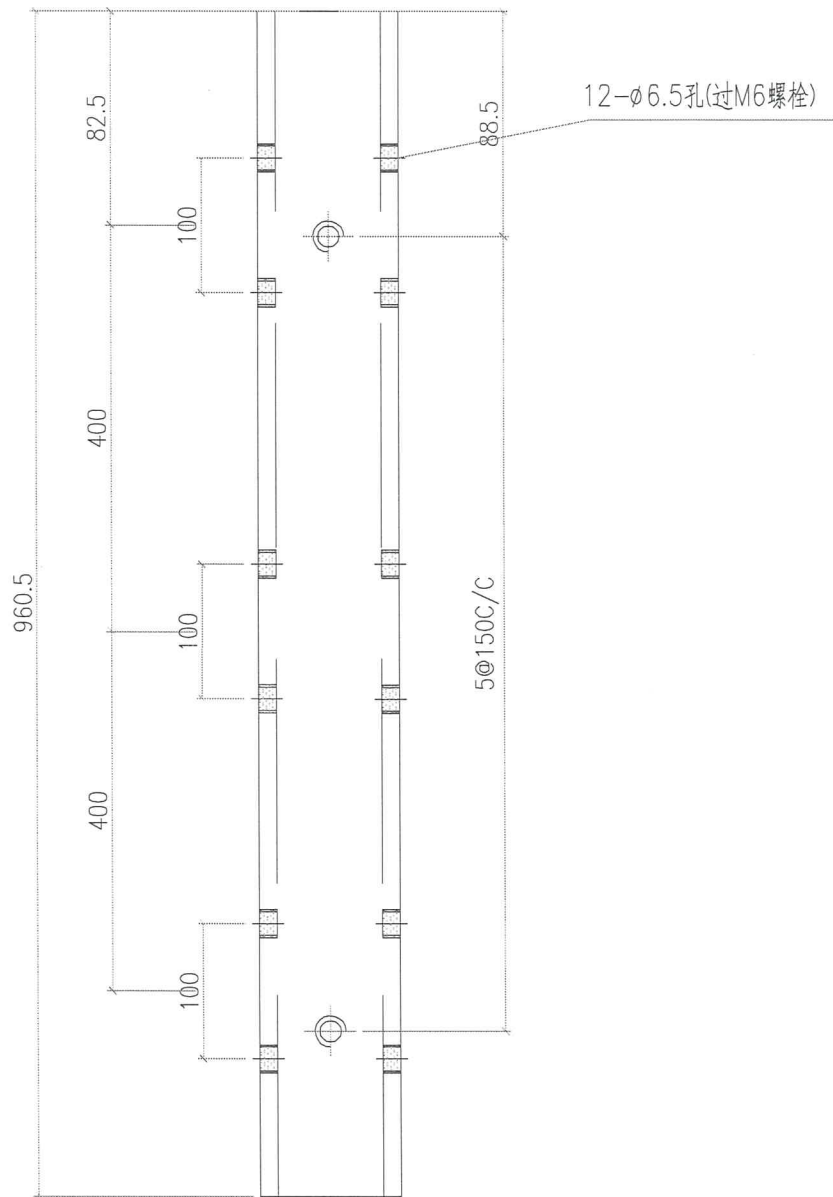
 美特鋁質有限公司 MIDI Aluminium Fabricator Ltd.				工程號	J856	類別		物料號	M1	
修改	-	採用工廠	✓	地盤	天榮站	制圖	李傳鵬	2022-11-25	圖號	GL-4
日期	-	材料顏色	-	圖紙名稱	鐵角加工圖	復核	練松文	2022-11-27	數量	12
				材料	5MM鐵巴組合	批准	林仁安	2022-11-28	單件重量	- (KG)



 美特鋁質有限公司 MIDI Aluminium Fabricator Ltd.			工程號	J856	類別		物料號	M1		
修改	-	採用工廠	✓ 地盤	圖紙名稱	鐵角加工圖	制圖	李傳鵬	2022-11-25	圖號	GL-5
日期	-	材料顏色	-	材料	5MM鐵巴組合	復核	練松文	2022-11-27	數量	9
								2022-11-28	單件重量	- (KG)



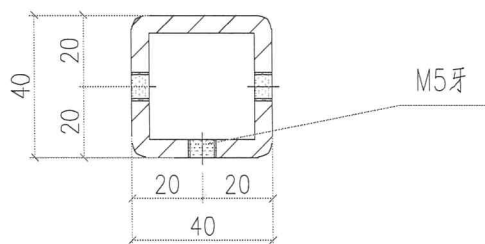
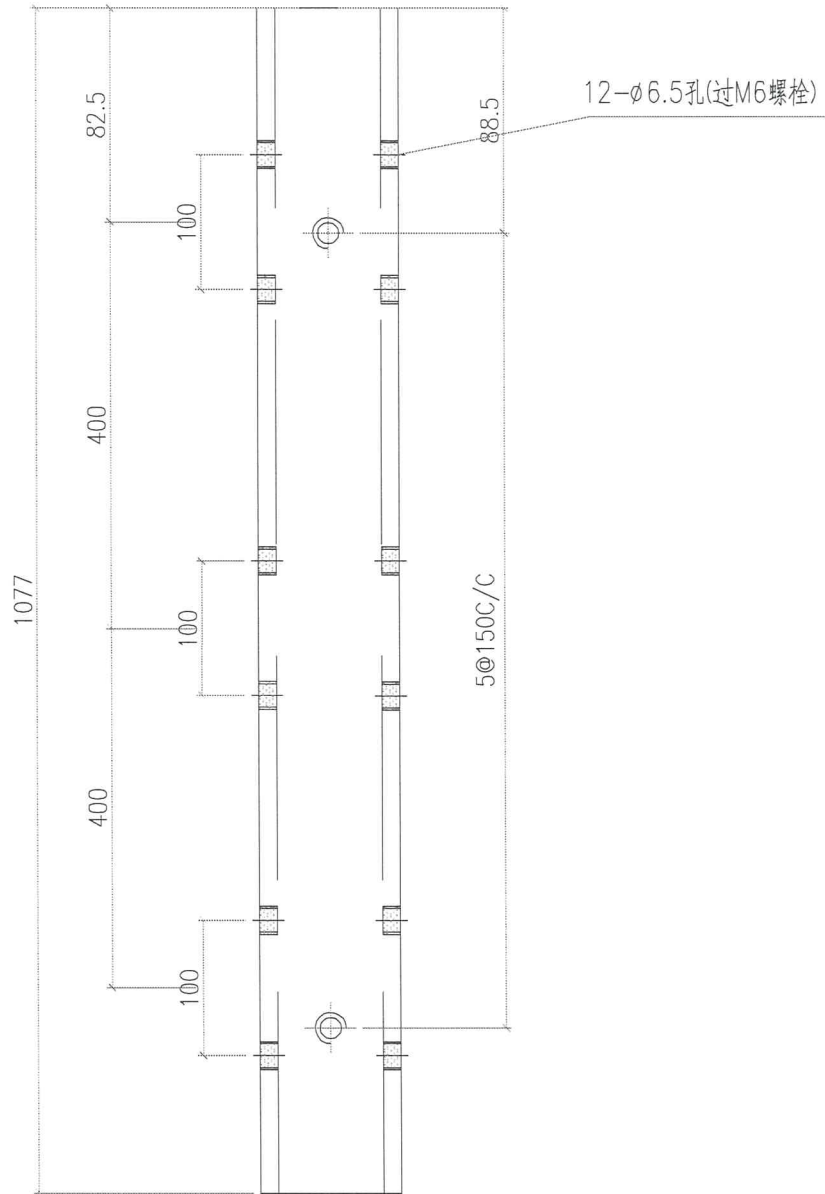
 美特鋁質有限公司 MIDI Aluminium Fabricator Ltd.				工程號	J856	類別		物料號	M1	
修改	-	採用工廠	✓	地盤	天榮站	制圖	李傳鵬	2022-11-25	圖號	GL-6
日期	-	材料顏色	-	圖紙名稱	鐵通加工圖	復核	練松文	2022-11-27	數量	56
				材料	40X40X5MM鐵通	批准	林仁安	2022-11-28	單件重量	- (KG)



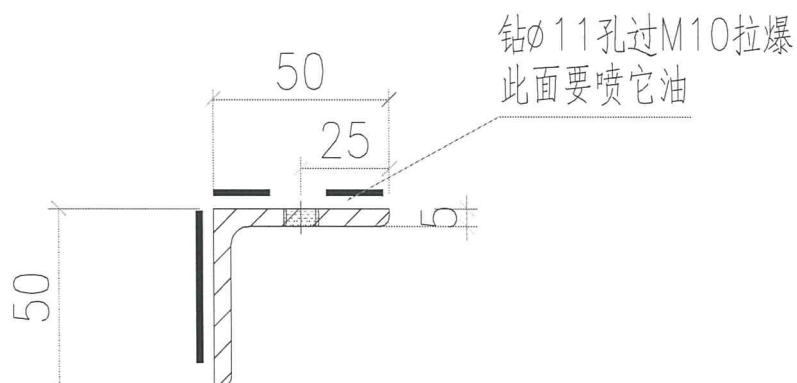
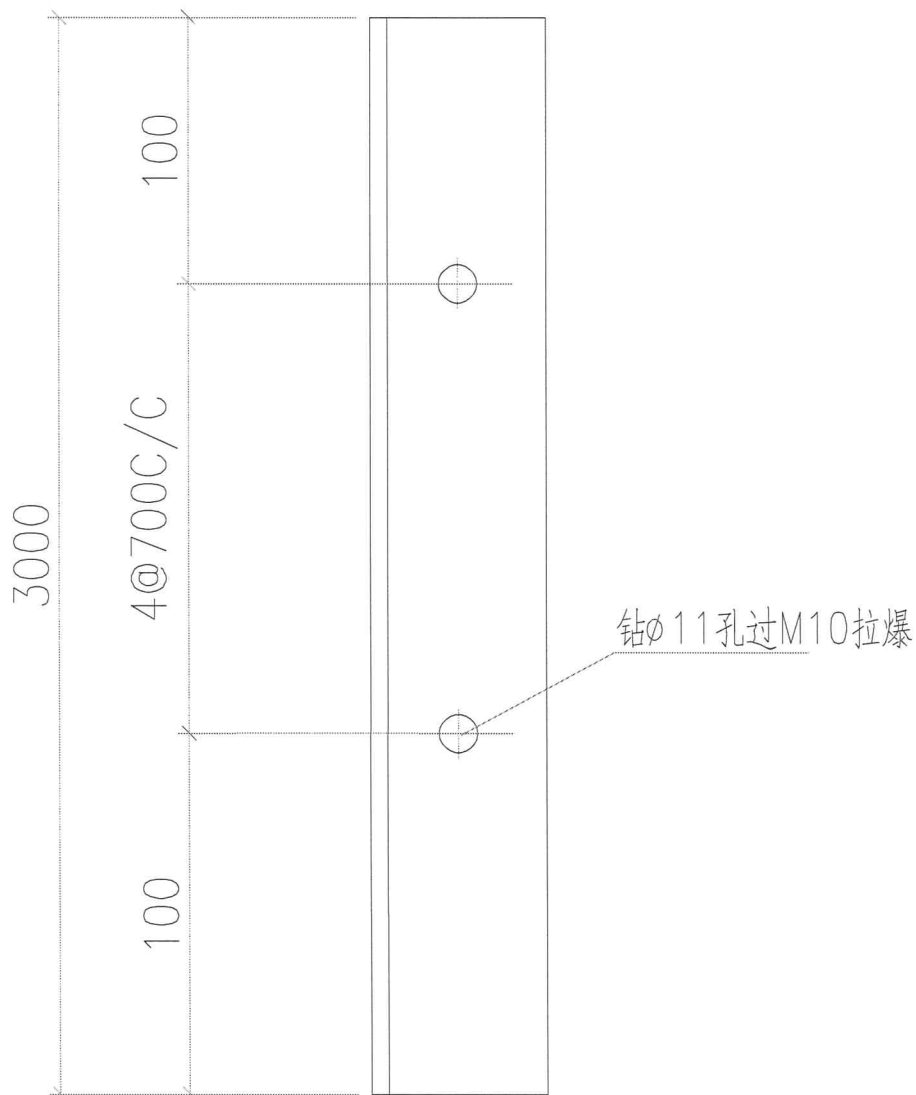


美特鋁質有限公司
MIDI Aluminium Fabricator Ltd.

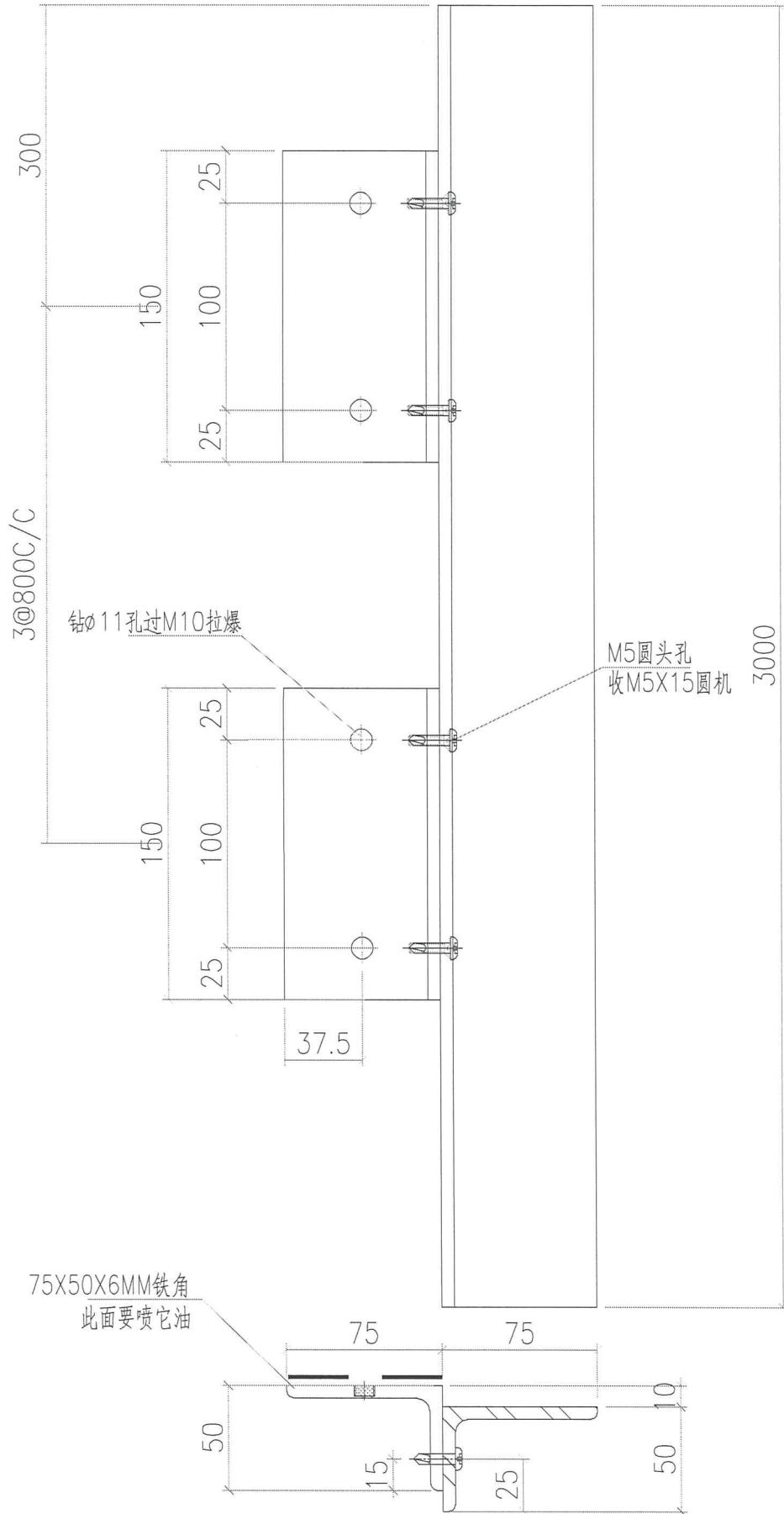
工程號	J856	類別		物料號	M1					
地盘	天榮站	制圖	李傳鵬	2022-11-25	圖號	GL-7				
修改日期	-	採用工廠	✓ 地盘	圖紙名稱	鐵通加工圖	復核	練松文	2022-11-27	數量	22
日期	-	材料顏色	-	材料	40X40X5MM鐵通	批准	林仁安	2022-11-28	單件重量	- (KG)



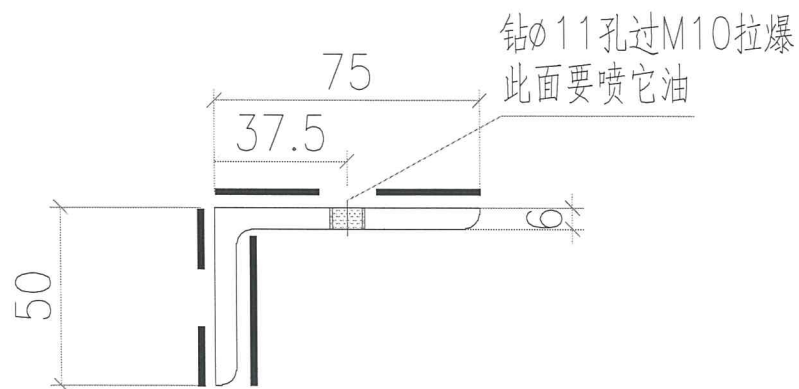
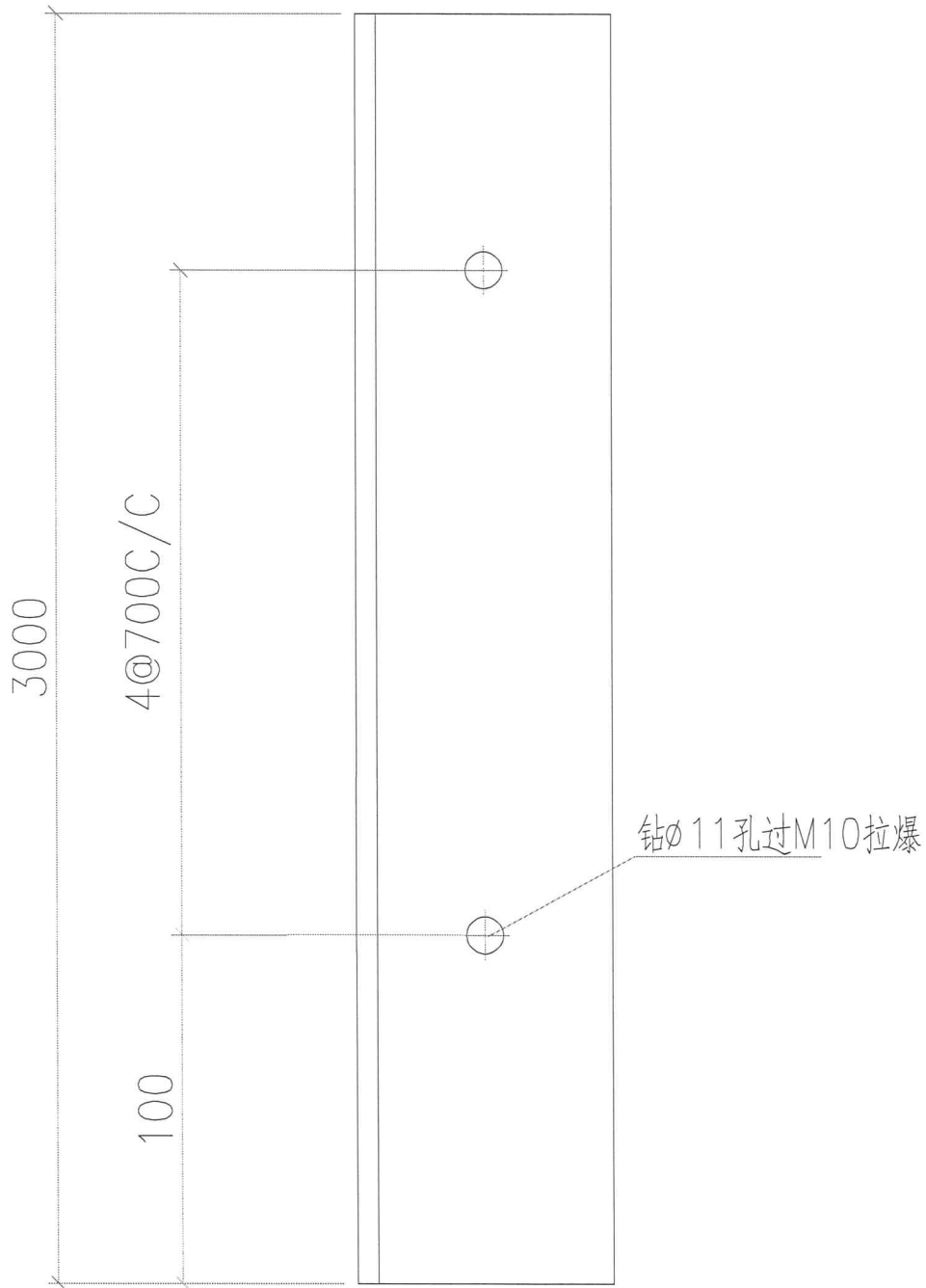
 美特鋁質有限公司 MIDI Aluminium Fabricator Ltd.				工程號	J856	類別		物料號	M1	
修改	-	採用工廠	✓	地盤	天榮站	制圖	李傳鵬	2022-11-25	圖號	GL-8
日期	-	材料顏色	-	圖紙名稱	鐵通加工圖	復核	練松文	2022-11-27	數量	22
				材料	40X40X5MM鐵通	批准	林仁安	2022-11-28	單件重量	- (KG)



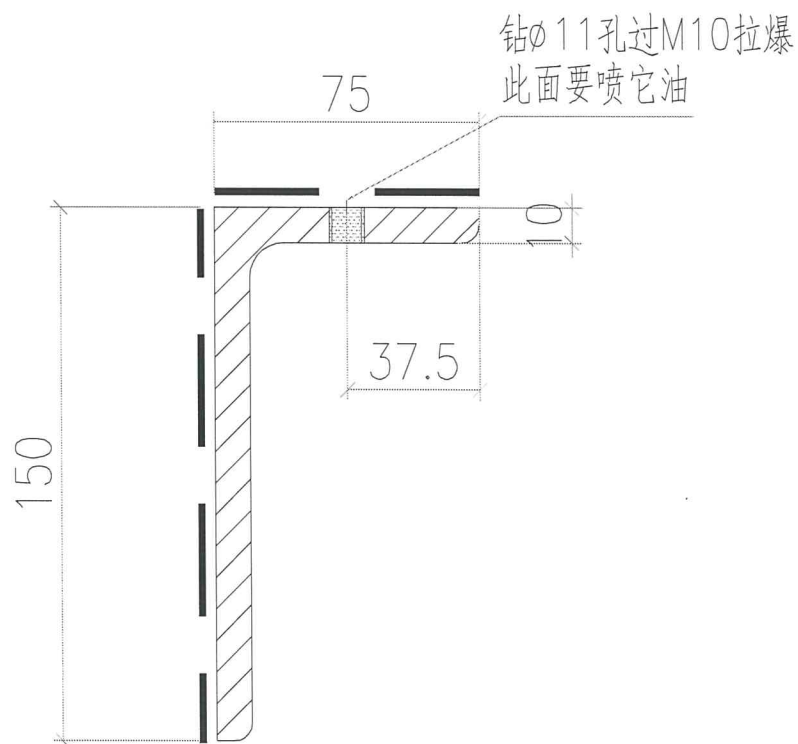
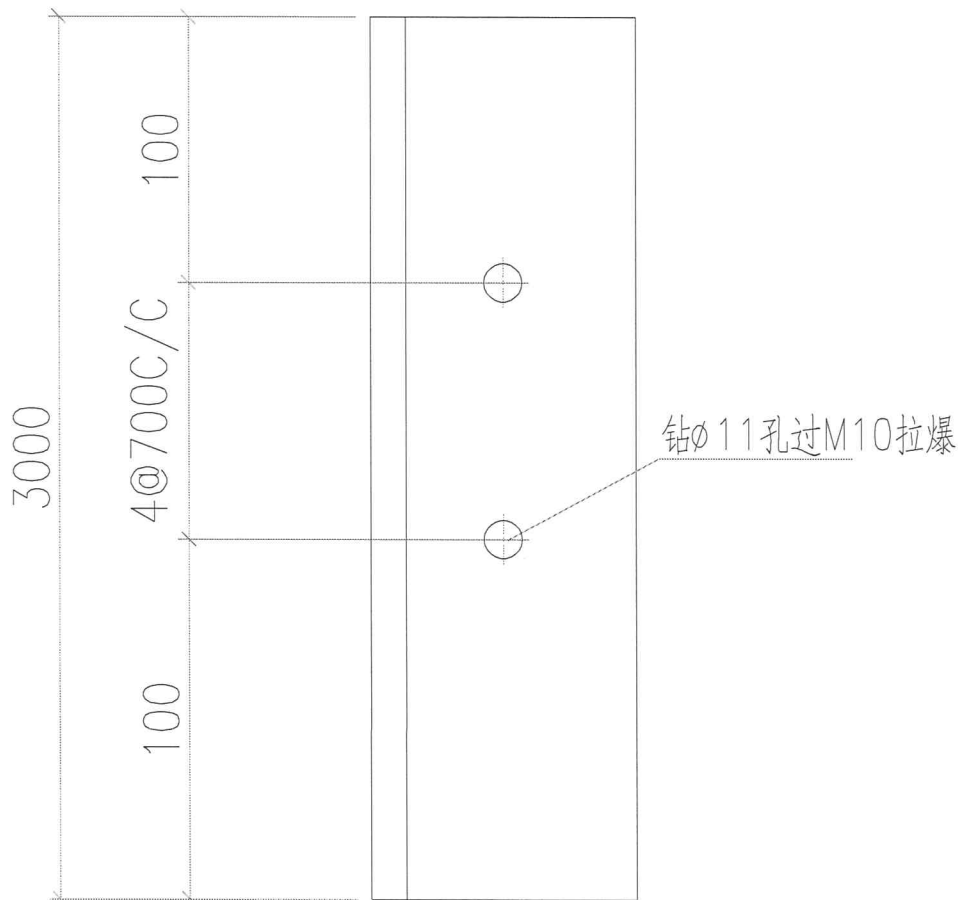
 美特鋁質有限公司 MIDI Aluminium Fabricator Ltd.			工程號 J856	類別 天榮站	物料號 M1	
修改 日期	- -	採用工廠 ✓	地盤 天榮站	制圖 李傳鵬	2022-11-25	圖號 GL-9
		材料顏色 -	圖紙名稱 鐵通加工圖	復核 練松文	2022-11-27	數量 2
			材料 75X50X6MM鐵角	批准 林仁安	2022-11-28	單件重量 - (KG)



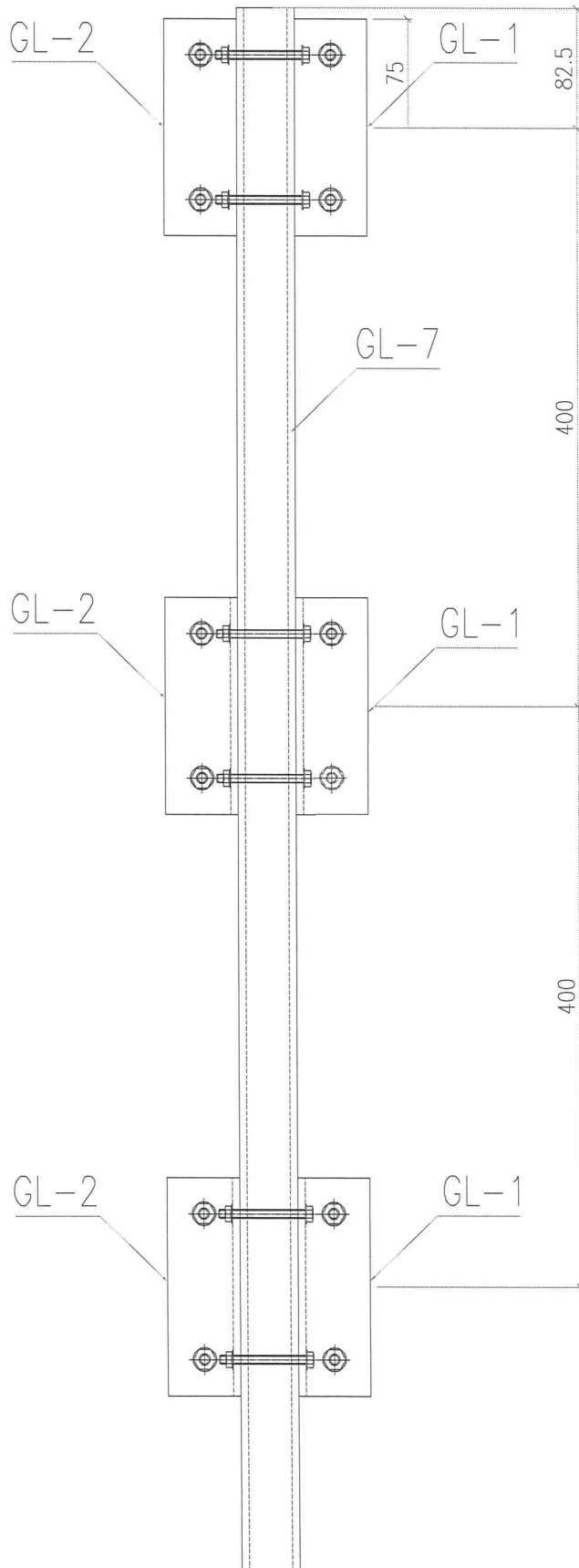
 美特鋁質有限公司 MIDI Aluminium Fabricator Ltd.				工程號	J856	類別		物料號	M1	
修改	-	採用工廠	✓	地盤	天榮站	制圖	李傳鵬	2022-11-25	圖號	GL-10
日期	-	材料顏色	-	圖紙名稱	鐵通加工圖	復核	練松文	2022-11-27	數量	10
				材料	75X50X6MM鐵角	批准	林仁安	2022-11-28	單件重量	- (KG)



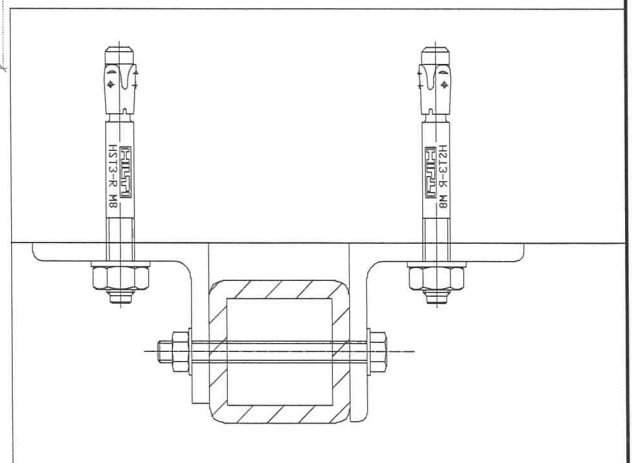
 美特鋁質有限公司 MIDI Aluminium Fabricator Ltd.				工程號	J856	類別		物料號	M1	
修改	-	採用工廠	✓	地盤	天榮站	制圖	李傳鵬	2022-11-25	圖號	GL-11
日期	-	材料顏色	-	圖紙名稱	鐵通加工圖	復核	練松文	2022-11-27	數量	2
				材料	150X75X10MM鐵角	批准	林仁安	2022-11-28	單件重量	- (KG)

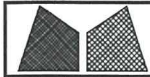


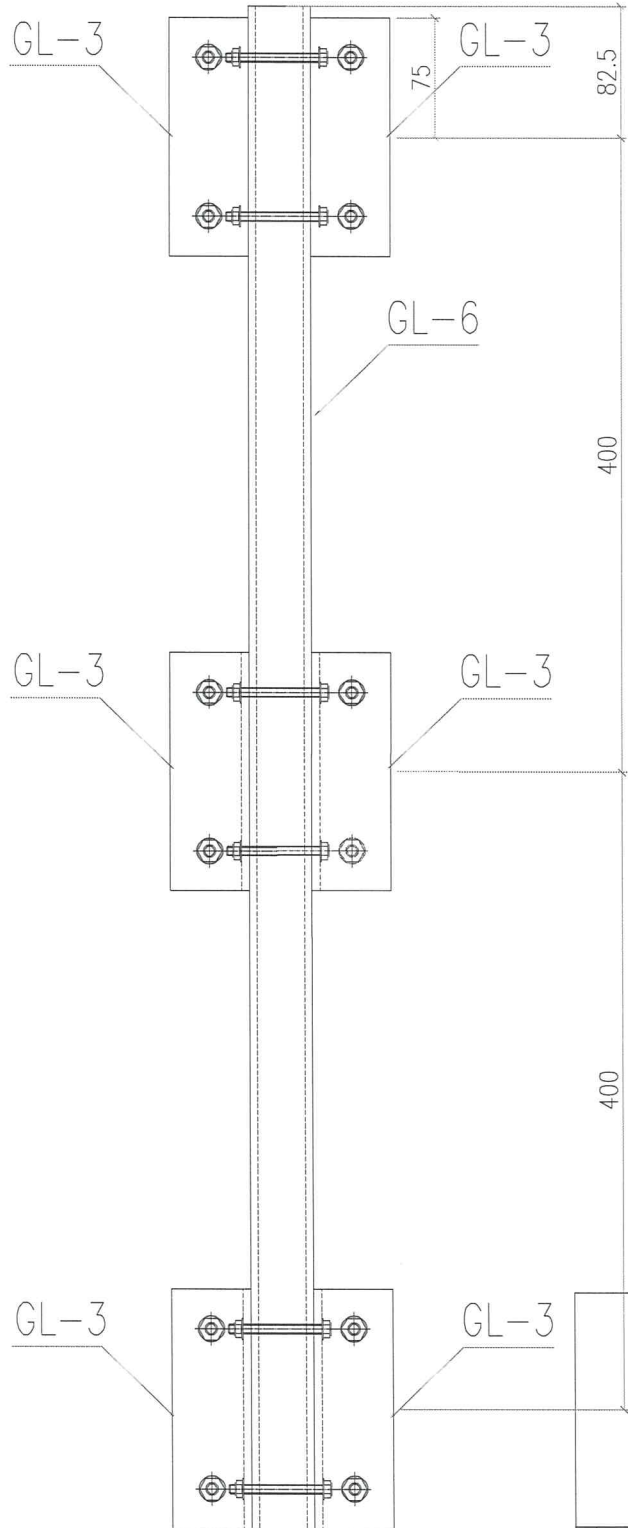
 美特鋁質有限公司 MIDI Aluminium Fabricator Ltd.			工程號 J856	類別 制圖	物料號 M1
地盤 天榮站			圖號 SU-TJ-1	日期 2022-11-25	
修改 日期	採用工廠 材料顏色	地盤 -	圖紙名稱 組裝圖 材料 -	復核 批准	數量 10 單件重量 - (KG)
-	-	-	-	李傳鵬 練松文 林仁安	2022-11-27 2022-11-28



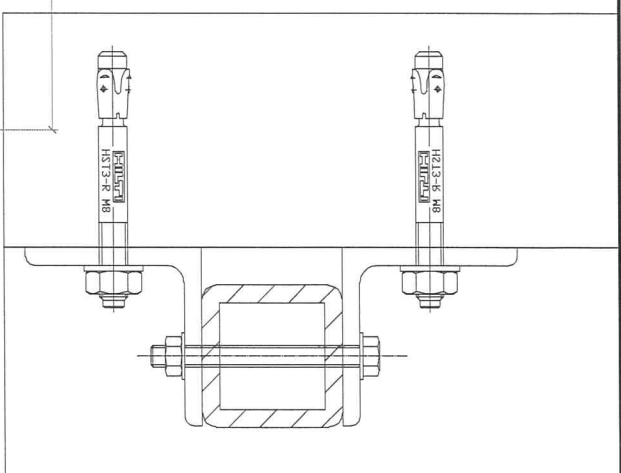
組裝圖
 工廠組裝出貨



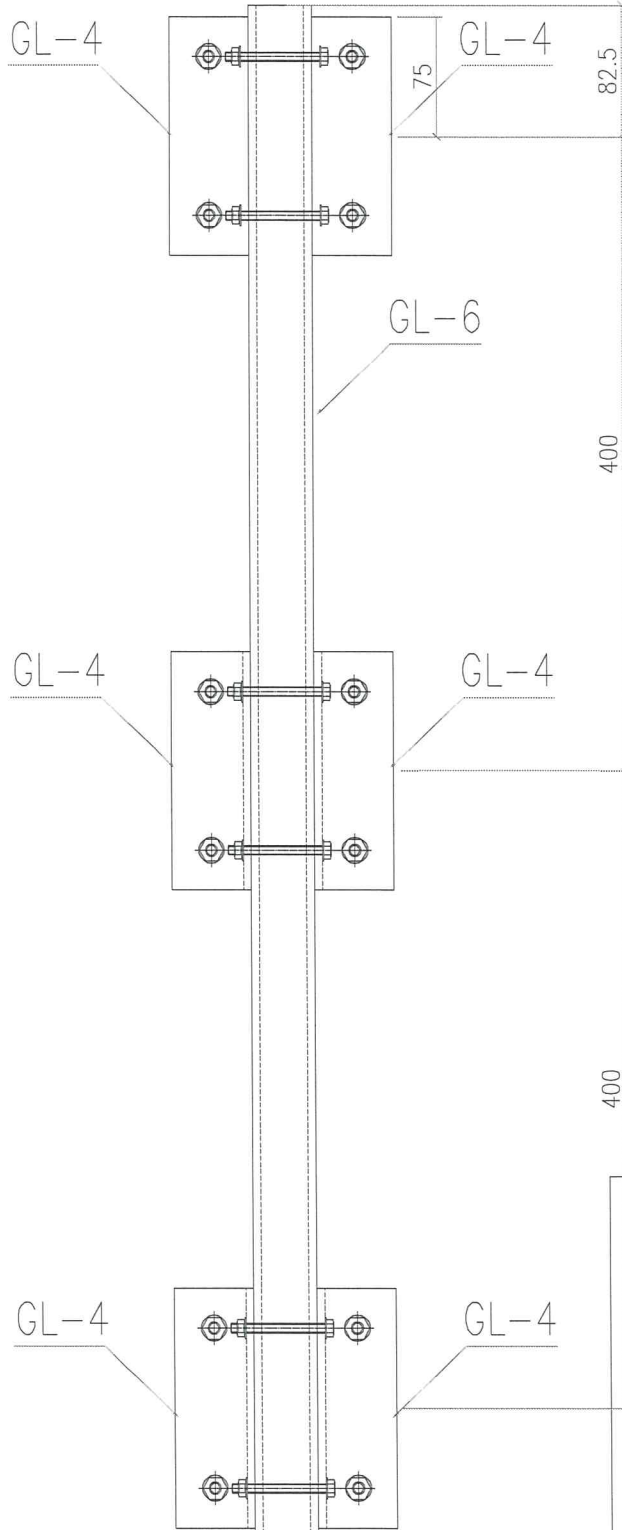
 美特鋁質有限公司 MIDI Aluminium Fabricator Ltd.		工程號 J856	類別 天榮站	物料號 M1
修改 日期	- -	採用工廠 地盤	圖紙名稱 組裝圖	圖號 SU-TJ-3
	材料顏色 -	<input checked="" type="checkbox"/>	材料 -	數量 54
			復核 批准	單件重量 - (KG)



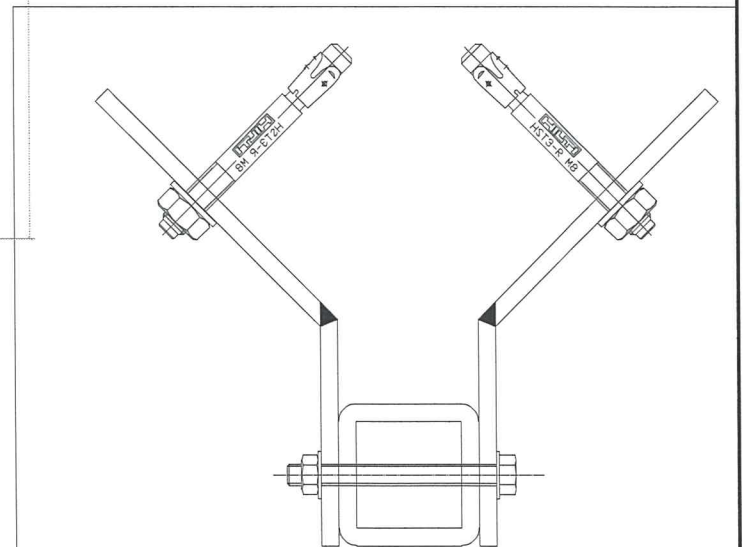
組裝圖
 工廠組裝出貨



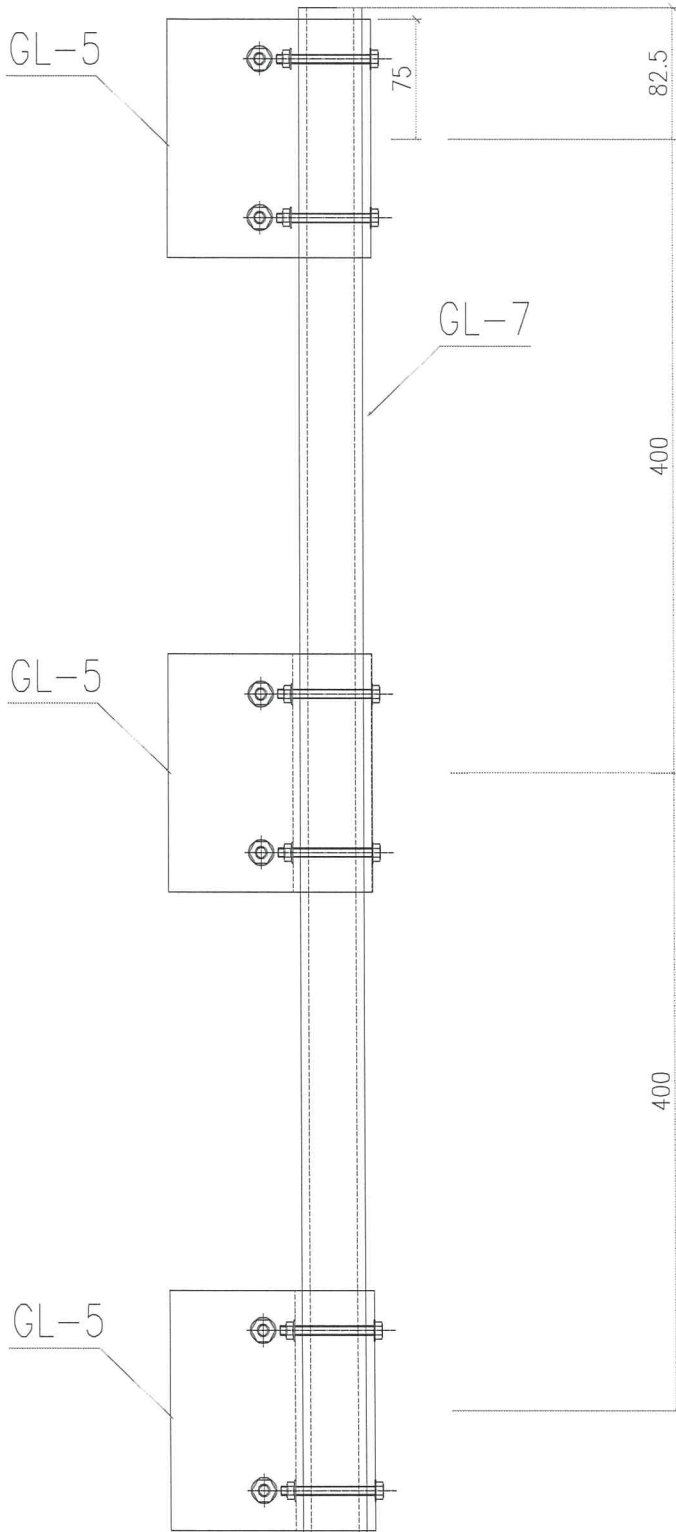
 美特鋁質有限公司 MIDI Aluminium Fabricator Ltd.				工程號 J856	類別 制圖	物料號 M1			
				地盘 天榮站	制圖 李傳鵬	2022-11-25	圖號 SU-TJ-4		
修改 日期	-	採用工廠 材料顏色	地盘 -	<input checked="" type="checkbox"/> 圖 紙名稱 組裝圖 材料 -	復核 批准	練松文 林仁安	2022-11-27 2022-11-28	數量 2 單件重量	2 - (KG)



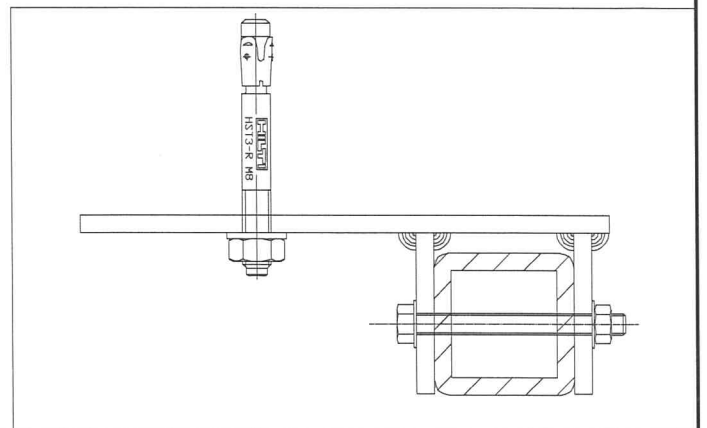
組裝圖
 工厂組裝出貨



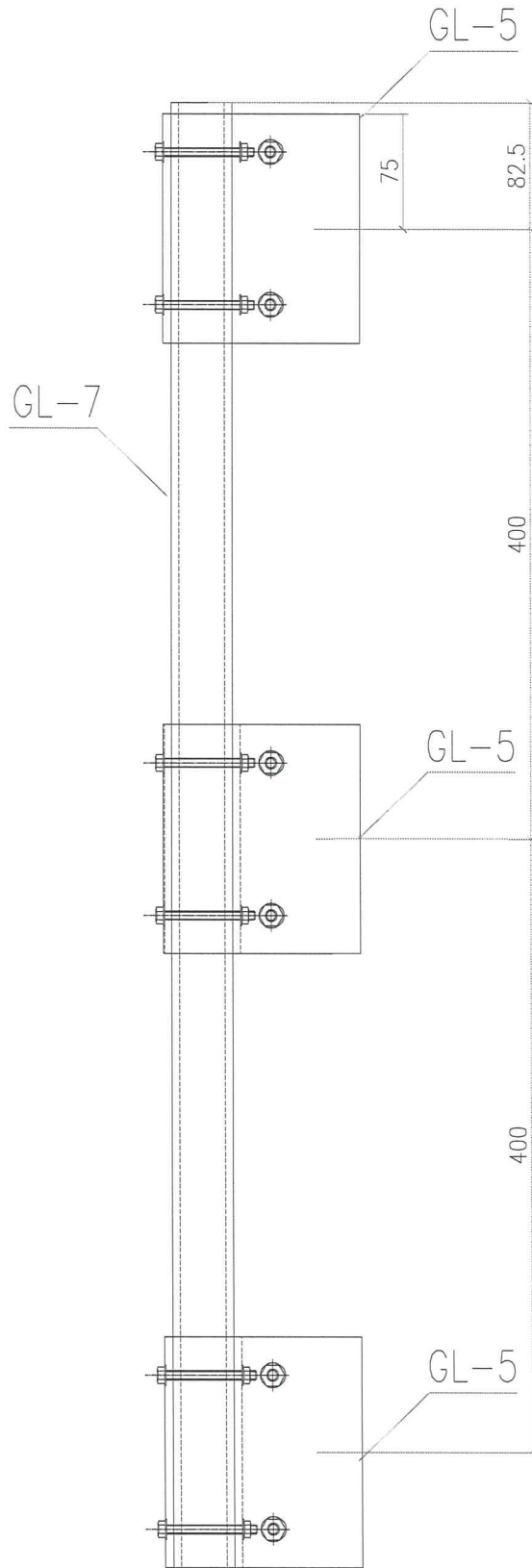
 美特鋁質有限公司 MIDI Aluminium Fabricator Ltd.				工程號 J856	類別 制圖	物料號 M1			
				地盘 天榮站	制圖 李傳鵬	2022-11-25	圖號 SU-TJ-5		
修改 日期	-	採用工廠 材料颜色	地盘 -	<input checked="" type="checkbox"/> 圖 紙名称 組裝圖 材料 -	復核 批准	練松文 林仁安	2022-11-27 2022-11-28	數量 1 單件重量	1 - (KG)



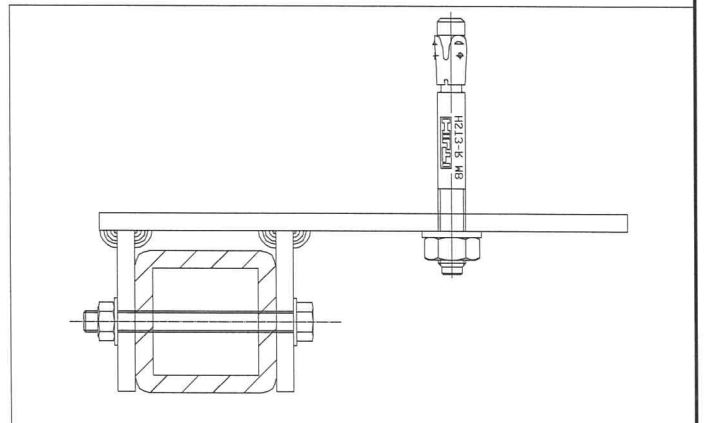
組裝圖
 工廠組裝出貨

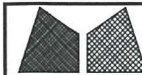


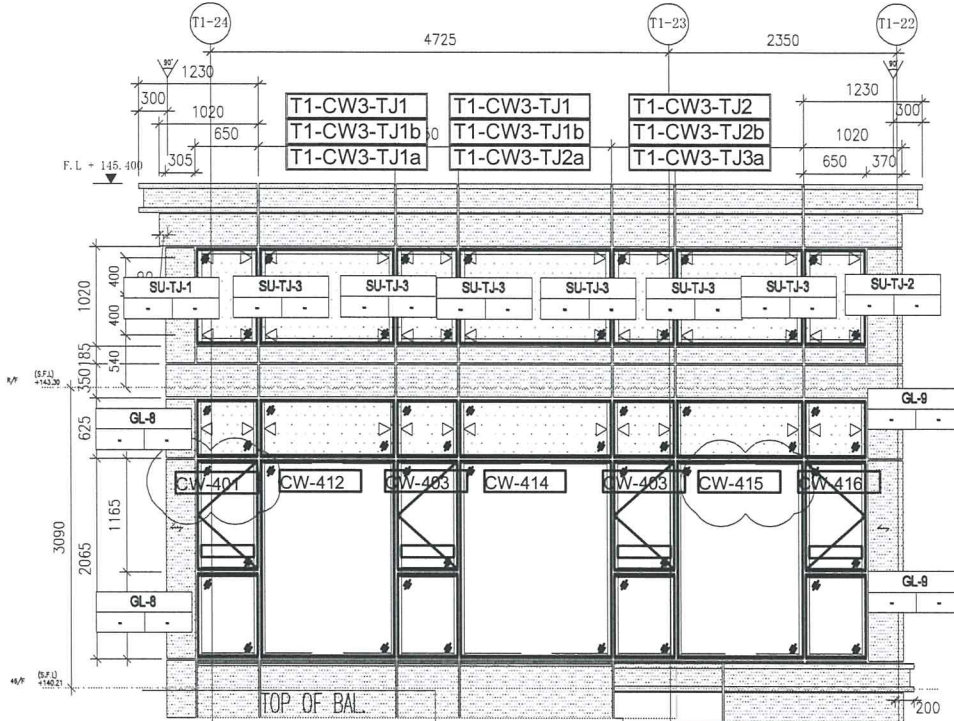
 美特鋁質有限公司 MIDI Aluminium Fabricator Ltd.				工程號 J856	類別 天榮站	物料號 M1		
修改日期 - -	採用工廠 地盤 -	地盤 天榮站	圖紙名稱 組裝圖	制圖 李傳鵬	2022-11-25	圖號 SU-TJ-6	數量 1	
	材料顏色 -	<input checked="" type="checkbox"/>	材料 -	復核 練松文	2022-11-27	數量 1	單件重量 -	(KG)



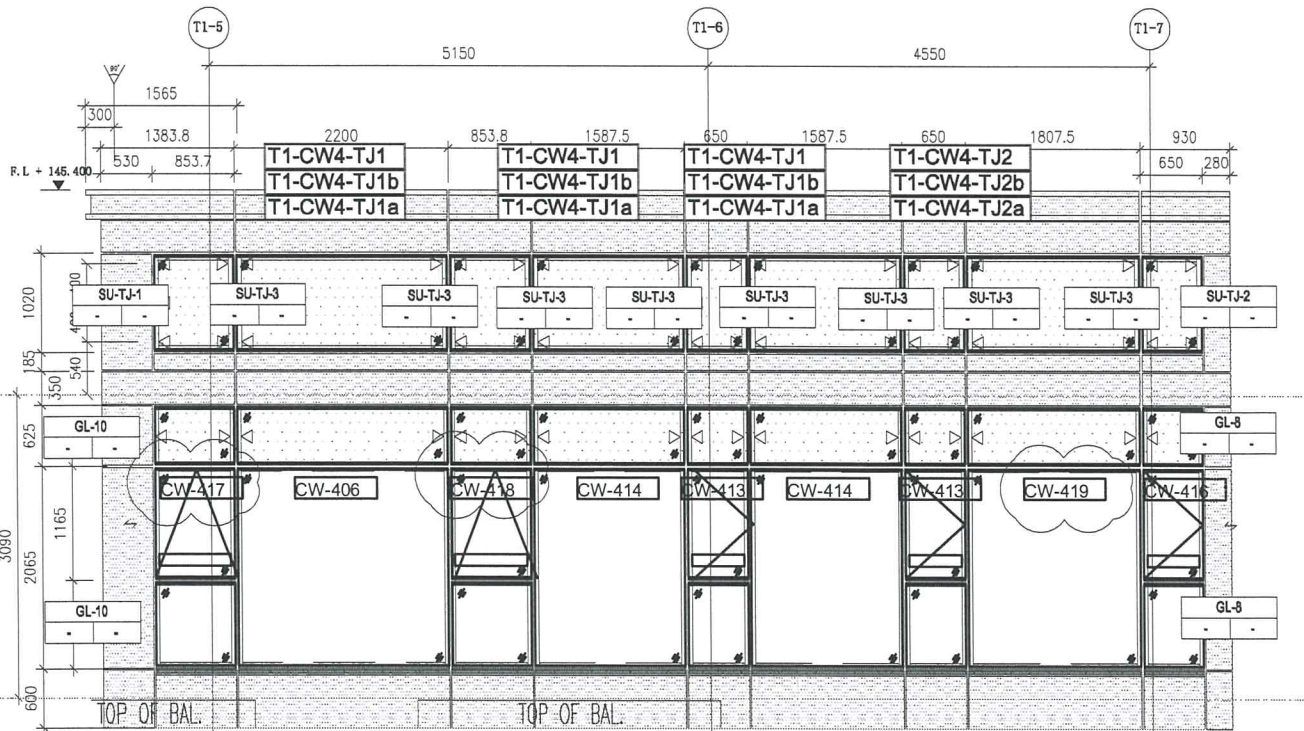
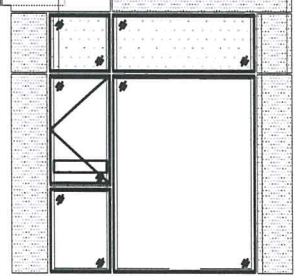
組裝圖
 工廠組裝出貨




 美特鋁質有限公司 MIDI Aluminium Fabricator Ltd.		工程號 J856 地盘 天榮站	類別 制圖 陈梓豪 復核 练松文 批准 林仁安	物料號 - 圖號 TJ-CW-A02 數量 - 單件重量 - (KG)
修改 - 日期 -	採用工廠 <input checked="" type="checkbox"/> 地盘 材料颜色	图纸名称 SU层单元位置图 材料 -	2022-10-19 2022-10-19 2022-10-19	- - -

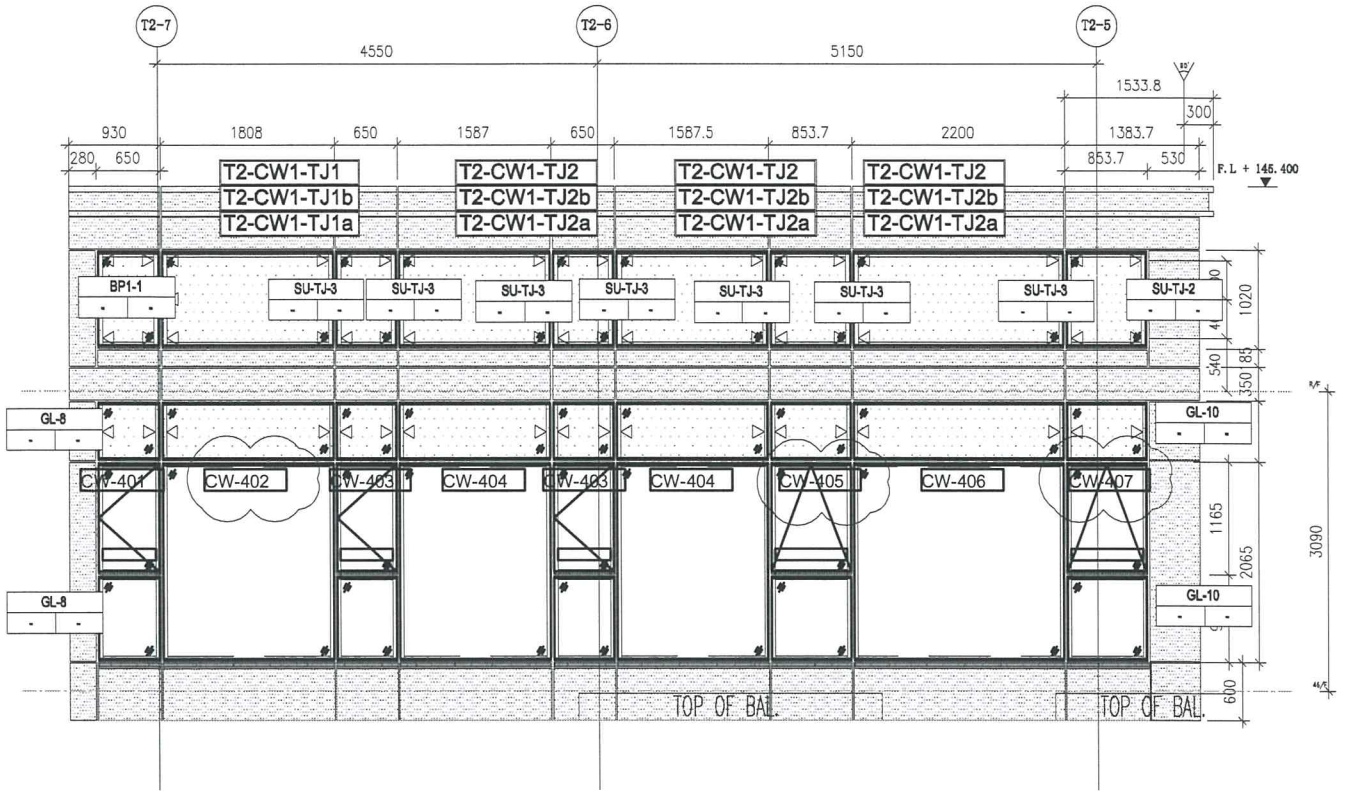


T1-SU-CW3

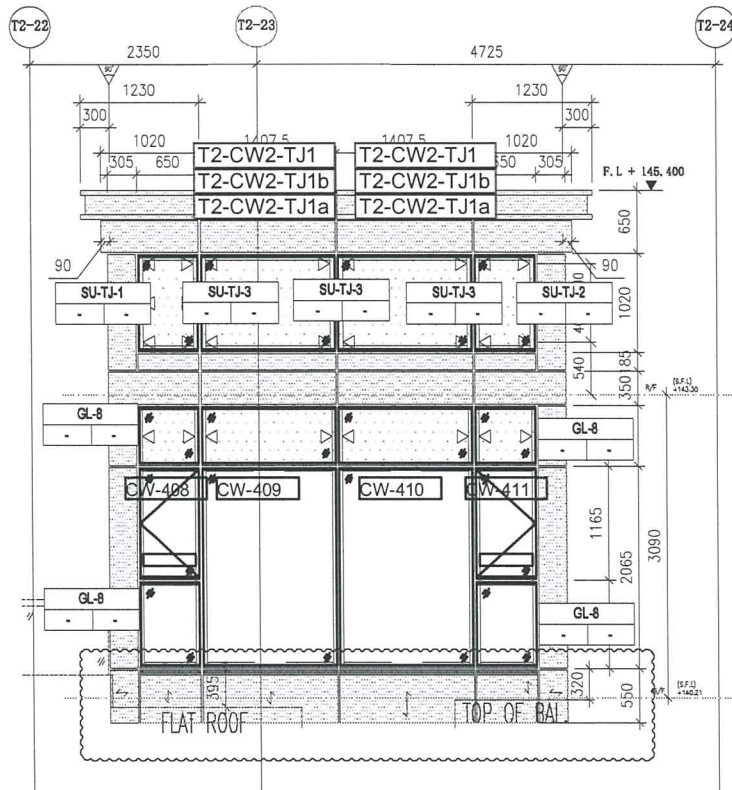


T1-SU-CW4


 美特鋁質有限公司 MIDI Aluminium Fabricator Ltd.		工程號 J856 地盘 天榮站	類別 制圖 陈梓豪 復核 练松文 批准 林仁安	物料號 - 圖號 TJ-CW-A03 數量 - 單件重量 - (KG)
修改 - 日期 -	採用工廠 ✓ 地盘 材料颜色	图纸名称 SU层单元位置图 材料 -		

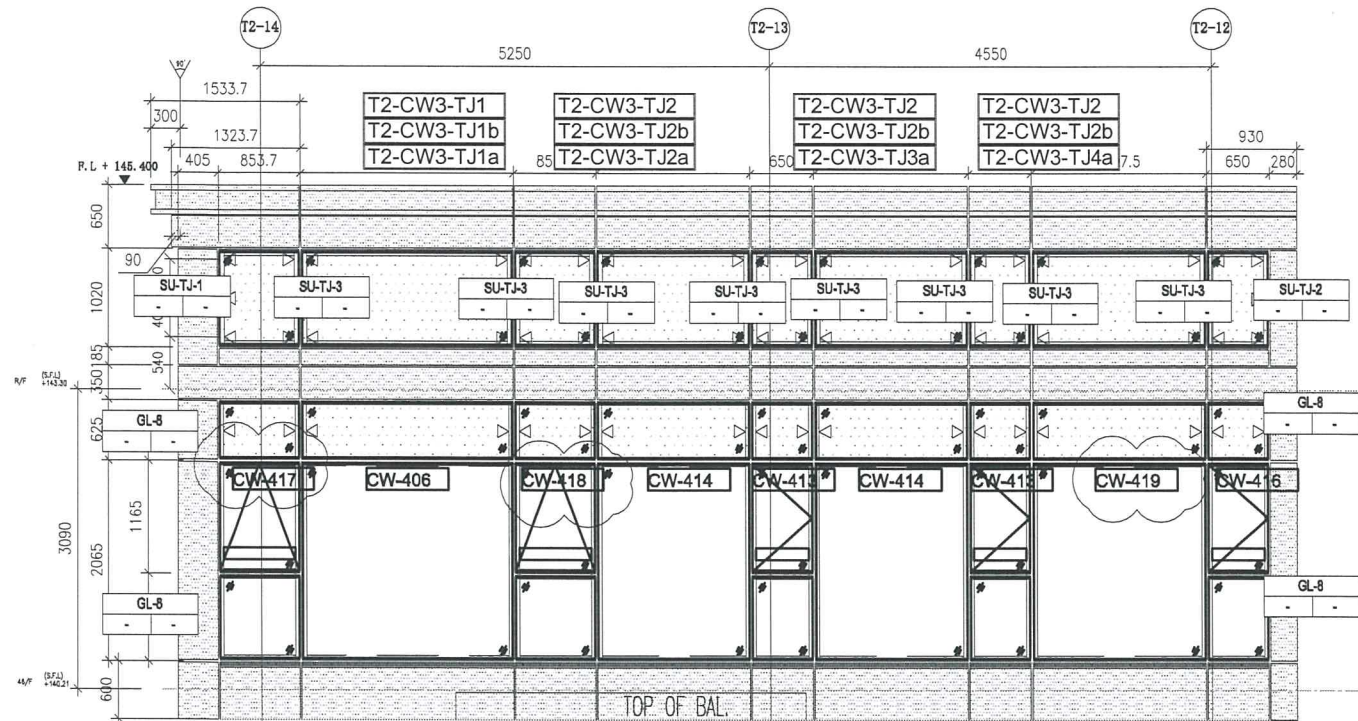


T2-SU-CW1

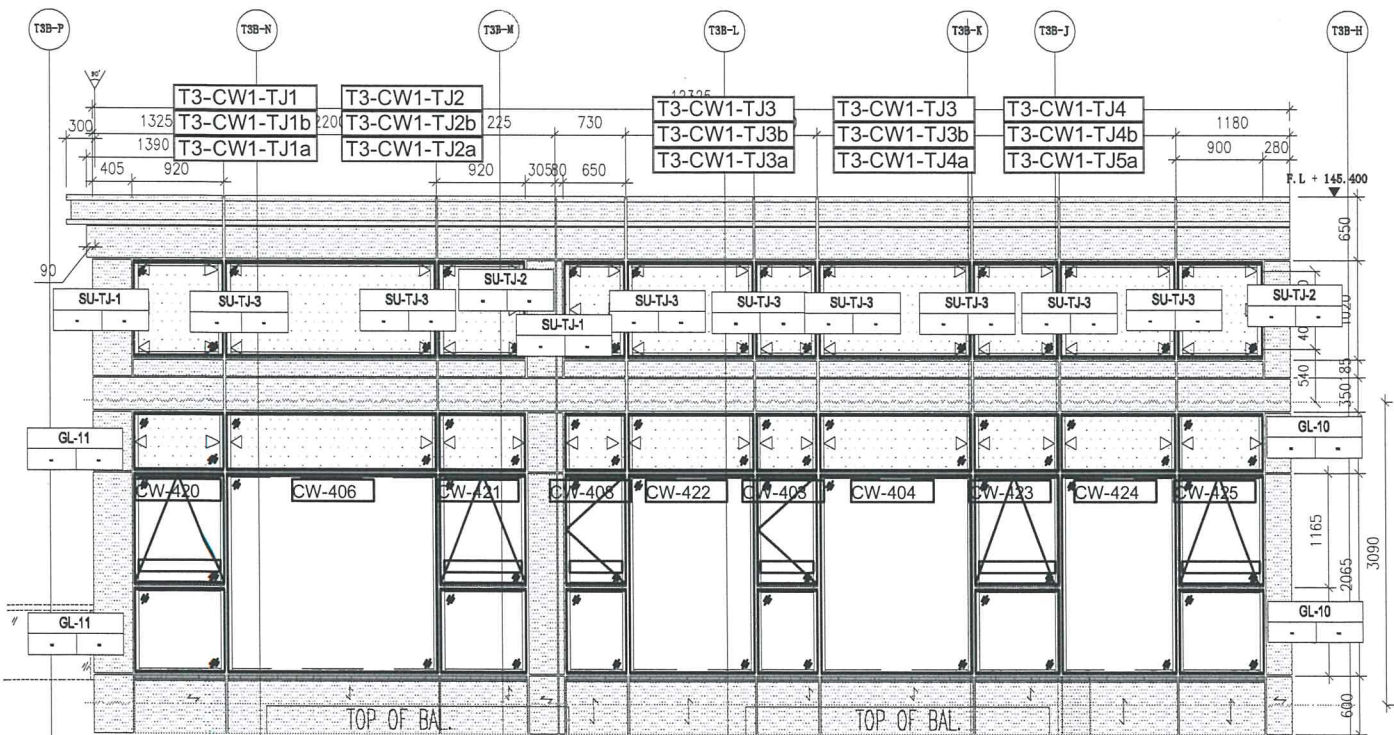


T2-SU-CW2


 美特鋁質有限公司 MIDI Aluminium Fabricator Ltd.		工程號 J856 地盘 天榮站	類別 制圖 陈梓豪 復核 练松文 批准 林仁安	物料號 - 圖號 TJ-CW-A04 數量 - 單件重量 - (KG)
修改 - 日期 -	採用工廠 <input checked="" type="checkbox"/> 地盘 材料颜色	图纸名称 SU层单元位置图 材料 -		

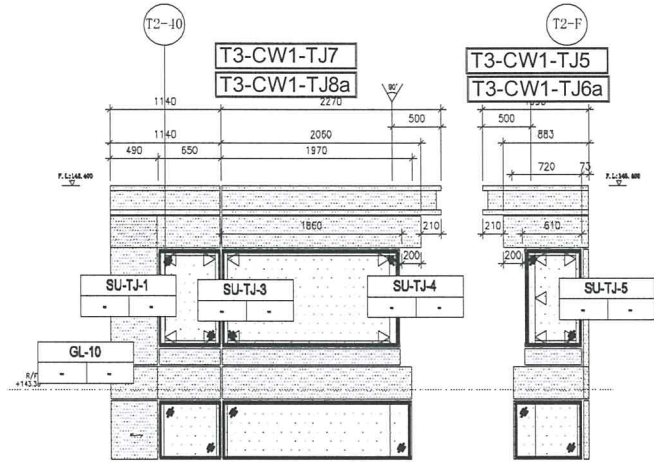


T2-SU-CW3

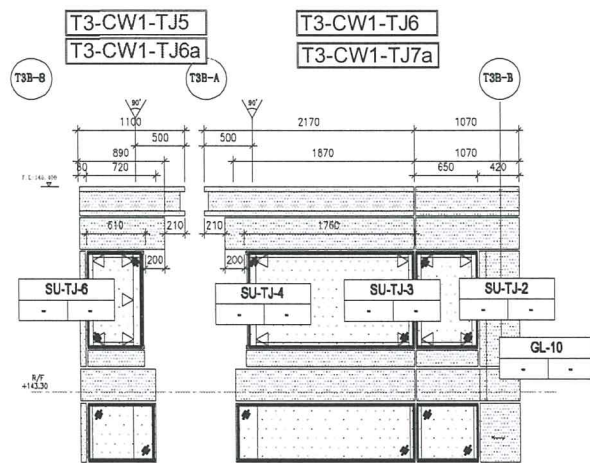


T3-SU-CW1

 美特鋁質有限公司 MIDI Aluminium Fabricator Ltd.				工程號 J856 地盘 天榮站	類別 制圖 陈梓豪 復核 练松文 批准 林仁安	物料號 - 圖號 TJ-CW-A05 數量 - 單件重量 - (KG)
修改 - 日期 -	採用工廠 ✓ 材料颜色	图纸名称 SU层单元位置图 材料 -				



T2-PE201-2



T3-PE302-2

工程號: J-856
地盤名稱: 天榮站
項目類別: 攔河鐵件

計算: LRA
核對: 日期:
批准: 日期:

日期: 2023/10/10
送呈: --
副本:

地盤用鐵件BM表

BM編號:	修改內容		鐵件圖號	圖紙名稱	顏色	實用	後備	總數	單位	單件 (kg)	總重量 (kg)	備注
	修改內容	鐵件圖號										
1		T1-CW1-TJ1	鐵件加工圖	熱浸鋅	3	0	3	件	16.909	50.727		
2		T1-CW1-TJ2	鐵件加工圖	熱浸鋅	1	0	1	件	12.823	12.823		
3		T1-CW2-TJ1	鐵件加工圖	熱浸鋅	1	0	1	件	12.665	12.665		
4		T1-CW2-TJ2	鐵件加工圖	熱浸鋅	1	0	1	件	12.665	12.665		
5		T1-CW3-TJ1	鐵件加工圖	熱浸鋅	2	0	2	件	16.909	33.818		
6		T1-CW3-TJ2	鐵件加工圖	熱浸鋅	1	0	1	件	7.451	7.451		
7		T1-CW4-TJ1	鐵件加工圖	熱浸鋅	3	0	3	件	16.909	50.727		
8		T1-CW4-TJ2	鐵件加工圖	熱浸鋅	1	0	1	件	13.189	13.189		
9		T2-CW1-TJ1	鐵件加工圖	熱浸鋅	1	0	1	件	13.189	13.189		
10		T2-CW1-TJ2	鐵件加工圖	熱浸鋅	3	0	3	件	16.909	50.727		
11		T2-CW2-TJ1	鐵件加工圖	熱浸鋅	1	0	1	件	12.665	12.665		
12		T2-CW2-TJ2	鐵件加工圖	熱浸鋅	1	0	1	件	12.665	12.665		
13		T2-CW3-TJ1	鐵件加工圖	熱浸鋅	1	0	1	件	12.823	12.823		
14		T2-CW3-TJ2	鐵件加工圖	熱浸鋅	3	0	3	件	16.909	50.727		
15		T3-CW1-TJ1	鐵件加工圖	熱浸鋅	1	0	1	件	13.020	13.020		
16		T3-CW1-TJ2	鐵件加工圖	熱浸鋅	1	0	1	件	12.428	12.428		
17		T3-CW1-TJ3	鐵件加工圖	熱浸鋅	2	0	2	件	16.909	33.818		
18		T3-CW1-TJ4	鐵件加工圖	熱浸鋅	1	0	1	件	8.060	8.060		
19		T1-CW1-TJ1a	鐵件加工圖	熱浸鋅	1	0	1	件	11.257	11.257		
20		T1-CW1-TJ2a	鐵件加工圖	熱浸鋅	1	0	1	件	11.257	11.257		

鐵件總重量KG: 2795.28
此BM依據最新施工圖資料計算

BM編號:		工程號:	J-856	計算:	LRA	日期:	2023/10/10	送呈:--			
地盤用鐵件BM表		地盤名稱:	天榮站	核對:		日期:		副本:			
		項目類別:	攔河鐵件	批准:		日期:					
		修改版次:		A/C Code :		鐵件總重量KG:		2795.28			
									此BM依據最新施工圖資料計算		
序號	修改內容	鐵件圖號	圖紙名稱	顏色	實用	後備	總數	單位	單件 (kg)	總重量 (kg)	備注
21		T1-CW1-TJ3a	鐵件加工圖	热浸锌	1	0	1	件	11.257	11.257	
22		T1-CW1-TJ4a	鐵件加工圖	热浸锌	1	0	1	件	6.529	6.529	
23		T1-CW2-TJ1a	鐵件加工圖	热浸锌	1	0	1	件	7.570	7.570	
24		T1-CW2-TJ2a	鐵件加工圖	热浸锌	1	0	1	件	7.570	7.570	
25		T1-CW3-TJ1a	鐵件加工圖	热浸锌	1	0	1	件	11.257	11.257	
26		T1-CW3-TJ2a	鐵件加工圖	热浸锌	1	0	1	件	9.587	9.587	
27		T1-CW3-TJ3a	鐵件加工圖	热浸锌	1	0	1	件	4.765	4.765	
28		T1-CW4-TJ1a	鐵件加工圖	热浸锌	3	0	3	件	11.257	33.771	
29		T1-CW4-TJ2a	鐵件加工圖	热浸锌	1	0	1	件	6.529	6.529	
30		T2-CW1-TJ1a	鐵件加工圖	热浸锌	1	0	1	件	6.529	6.529	
31		T2-CW1-TJ2a	鐵件加工圖	热浸锌	3	0	3	件	11.257	33.771	
32		T2-CW2-TJ1a	鐵件加工圖	热浸锌	1	0	1	件	7.570	7.570	
33		T2-CW2-TJ2a	鐵件加工圖	热浸锌	1	0	1	件	7.570	7.570	
34		T2-CW3-TJ1a	鐵件加工圖	热浸锌	1	0	1	件	6.529	6.529	
35		T2-CW3-TJ2a	鐵件加工圖	热浸锌	1	0	1	件	11.257	11.257	
36		T2-CW3-TJ3a	鐵件加工圖	热浸锌	1	0	1	件	11.257	11.257	
37		T2-CW3-TJ4a	鐵件加工圖	热浸锌	1	0	1	件	11.257	11.257	
38		T3-CW1-TJ1a	鐵件加工圖	热浸锌	1	0	1	件	7.430	7.430	
39		T3-CW1-TJ2a	鐵件加工圖	热浸锌	1	0	1	件	7.430	7.430	
40		T3-CW1-TJ3a	鐵件加工圖	热浸锌	1	0	1	件	9.681	9.681	