

以此為準



工程指示 / 要求簡箋 ENGINEER INSTRUCTIONS(E.I.)

工程指示編號:	EI- 6801	修改版本:	-
	HK- 2254		
工程編號:	J 856	工程名稱:	TSWTL23 天榮
收件人:	生統/謝永林	發件人:	Thomas Wong
工程項目:	46/F用防踩腳擋板,摺件	日期:	04/10/2023

<input checked="" type="checkbox"/> 原合約工程包	<input type="checkbox"/> 原合約工程加 / 減賬 QT-	<input type="checkbox"/> 新工程報價 QT-
--	--	------------------------------------

信件批核號碼/圖紙參考編號:	批核模具圖紙編號:
客戶指示附件:	管理內部批簽署:

<input type="checkbox"/> 初步鋁料 B.M.	<input type="checkbox"/> 加工拆圖, 然後生產	<input type="checkbox"/> 尺寸表
<input type="checkbox"/> 正式鋁料 B.M.	<input type="checkbox"/> 技術上資料/指示	<input type="checkbox"/> 報價
<input type="checkbox"/> 配件 B.M.	<input type="checkbox"/> 樣辦或貨品說明書	<input type="checkbox"/> 分判合約
<input type="checkbox"/> 其他:		

內容: 按怡輝指示業主要求修改46/F用防踩腳擋板,摺件樣子 工廠可用現成鋁料 25x25 切割及噴塗 厚度按廠存貨 鋁料角位最好貼近R1 送香港售樓處 收貨人:洗生97869202/Markus 96614002/Mat 94360283 地:南晶站V Walk,停車場限高4.5M	急
完成上列要求日期: 09/10/2023	

國內

<input type="checkbox"/> 生產技術總監	<input type="checkbox"/> 連附件	<input checked="" type="checkbox"/> 技術部	<input checked="" type="checkbox"/> 連附件	<input type="checkbox"/> 生產部	<input type="checkbox"/> 連附件
<input type="checkbox"/> 採購部	<input type="checkbox"/> 連附件	<input checked="" type="checkbox"/> 生產統籌部	<input checked="" type="checkbox"/> 連附件	<input type="checkbox"/> 報關組	<input type="checkbox"/> 連附件
<input type="checkbox"/> 質檢部	<input type="checkbox"/> 連附件	<input type="checkbox"/> 會計部	<input type="checkbox"/> 連附件	<input type="checkbox"/> 機械設計部	<input type="checkbox"/> 連附件
<input type="checkbox"/> 香港辦	<input type="checkbox"/> 連附件	<input checked="" type="checkbox"/> 其他: 謝永林			

香港

<input type="checkbox"/> 行政部	<input type="checkbox"/> 連附件	<input type="checkbox"/> 會計部	<input type="checkbox"/> 連附件	<input type="checkbox"/> 統籌部	<input type="checkbox"/> 連附件	<input type="checkbox"/> 工程部	<input type="checkbox"/> 連附件
<input type="checkbox"/> 採購部	<input type="checkbox"/> 連附件	<input type="checkbox"/> QS部	<input type="checkbox"/> 連附件	<input type="checkbox"/> 地盤管理	<input type="checkbox"/> 連附件	<input type="checkbox"/> 維修部	<input type="checkbox"/> 連附件

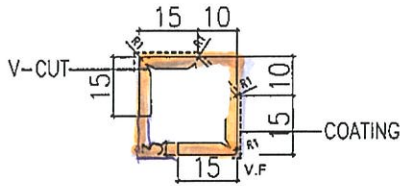
*發件人簽署:		*組別成員批核簽署:	
傳遞編號:		項目經理簽署:	

EG-DWG3

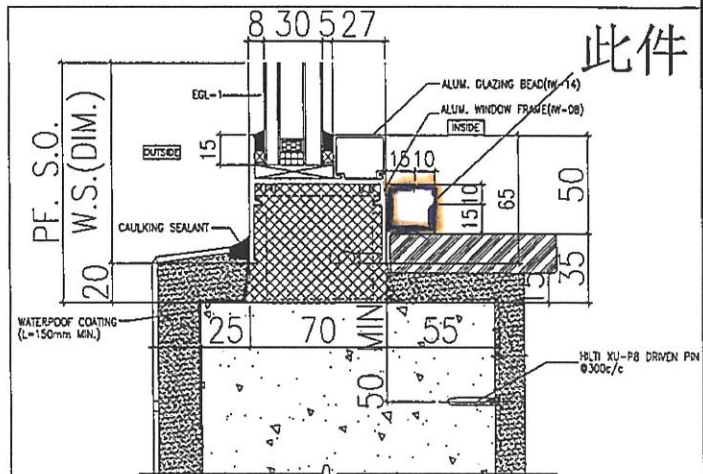
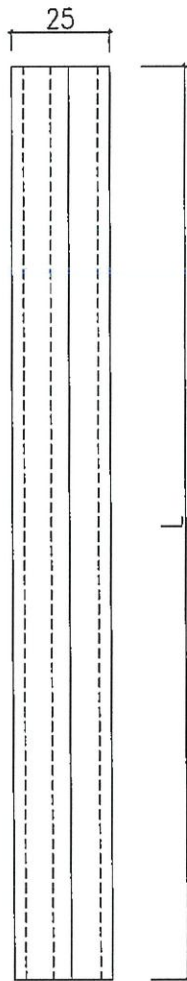
美特鋁質有限公司
MIDI Aluminium Fabricator Ltd.

工程號 J856 地盤 天樂站

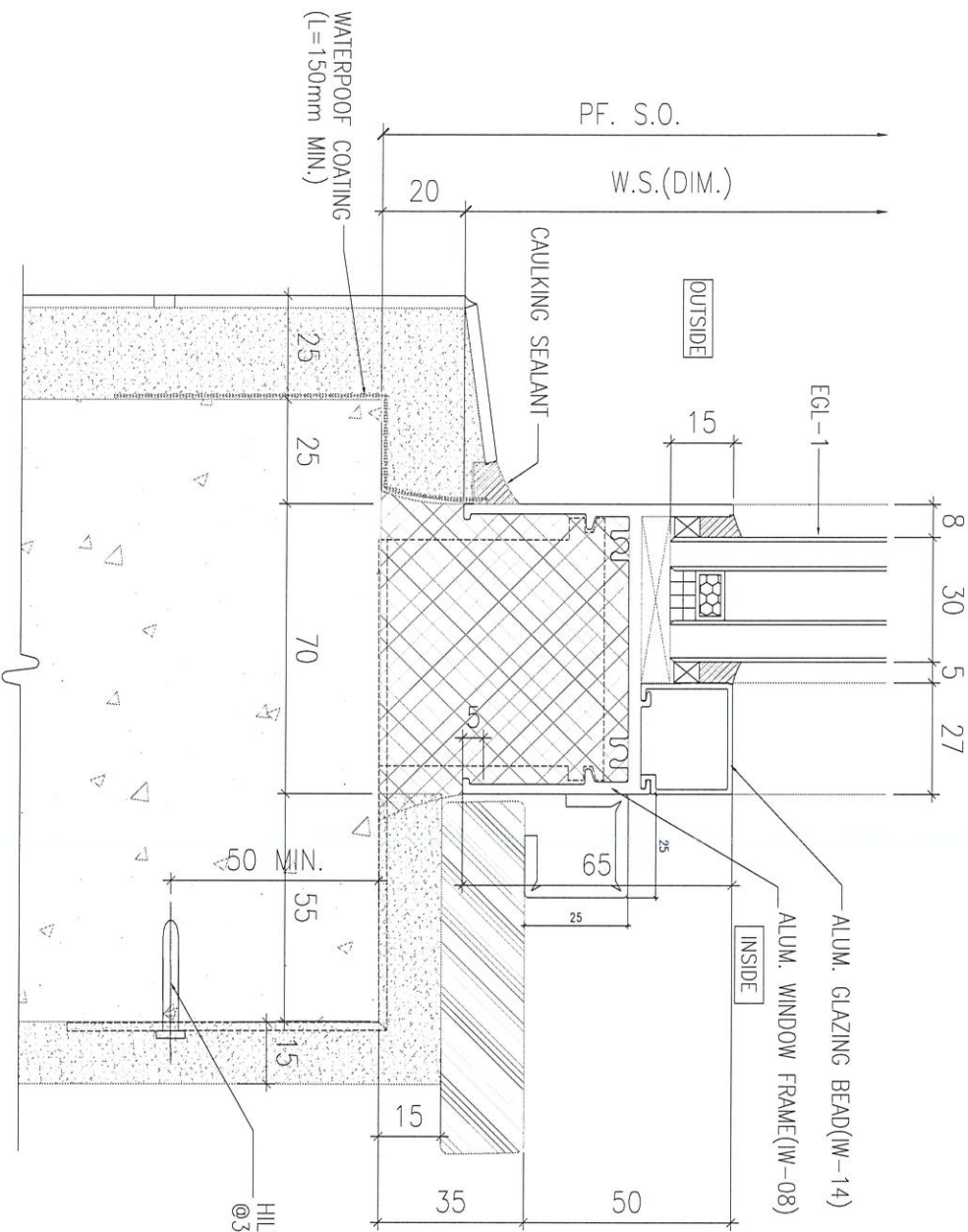
序號	物料編號	數量	L
1	TB-01	1	558mm
2	TB-02	1	855mm
3	TB-03	1	1500mm
合計:		3	



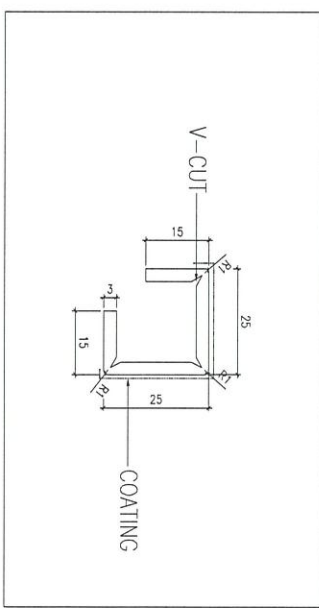
共3支



名稱	腳踏板	制圖	劉龍浩	2023.09.21	修改		
材料	3mm鋁板	復核	謝永林	2023.09.21	日期		
顏色	中灰色 (UCT542919XL-3)	批准			圖號	TB-01	



HILTI XU-P8 DRIVEN PIN @300c/c



辦房 ver2

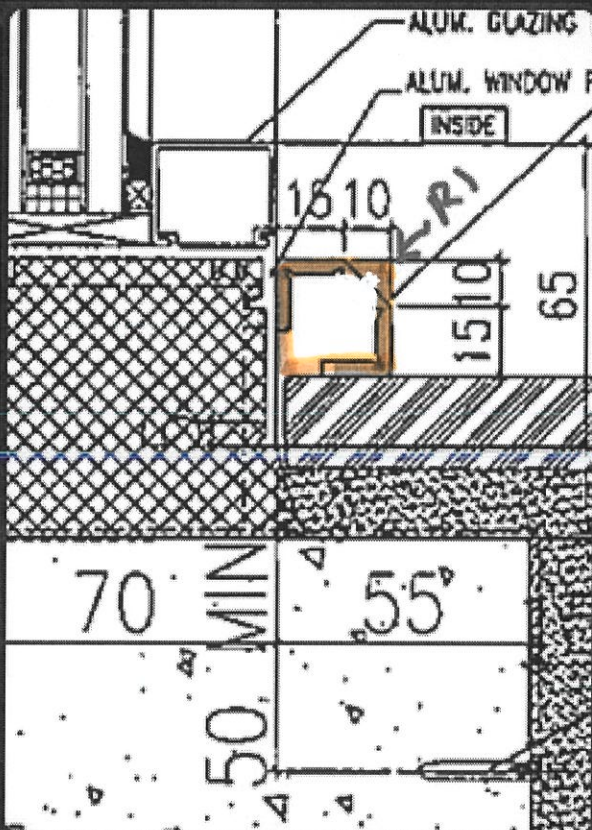


您
還是直印A1?

今天

下晝覆你 11:14

好 11:15 ✓✓



業主加單

12:35

R1 用鋁板摺不到, 最少R3 12:35 ✓✓

或者等工廠開咗之後, 我叫他們輕輕用布轆拖一拖, 減少直角

12:37 ✓✓

已轉寄

