



工程指示 / 要求簡箋 ENGINEER INSTRUCTIONS(E.I.)

工程指示編號:	EI- 6781	修改版本:	-
	HK- 2233		
工程編號:	J 856	工程名稱:	TSWTL23 天榮
收件人:	生統/	發件人:	Thomas Wong
工程項目:	頂樓百頁地盤用配件BM RF/URF	日期:	26/09/2023

<input checked="" type="checkbox"/> 原合約工程包	<input type="checkbox"/> 原合約工程加 / 減賬 QT-	<input type="checkbox"/> 新工程報價 QT-
--	--	------------------------------------

信件批核號碼/圖紙參考編號:	批核模具圖紙編號:
客戶指示附件:	管理內部批簽署:

<input type="checkbox"/> 初步鋁料 B.M.	<input type="checkbox"/> 加工拆圖, 然後生產	<input type="checkbox"/> 尺寸表
<input type="checkbox"/> 正式鋁料 B.M.	<input type="checkbox"/> 技術上資料/指示	<input type="checkbox"/> 報價
<input type="checkbox"/> 配件 B.M.	<input type="checkbox"/> 樣辦或貨品說明書	<input type="checkbox"/> 分判合約
<input type="checkbox"/> 其他:		

內容:
頂樓百頁地盤用配件BM

完成上列要求日期: 02/10/2023

國內

<input type="checkbox"/> 生產技術總監	<input type="checkbox"/> 連附件	<input checked="" type="checkbox"/> 技術部	<input checked="" type="checkbox"/> 連附件	<input type="checkbox"/> 生產部	<input type="checkbox"/> 連附件
<input type="checkbox"/> 採購部	<input type="checkbox"/> 連附件	<input checked="" type="checkbox"/> 生產統籌部	<input checked="" type="checkbox"/> 連附件	<input type="checkbox"/> 報關組	<input type="checkbox"/> 連附件
<input type="checkbox"/> 質檢部	<input type="checkbox"/> 連附件	<input type="checkbox"/> 會計部	<input type="checkbox"/> 連附件	<input type="checkbox"/> 機械設計部	<input type="checkbox"/> 連附件
<input type="checkbox"/> 香港辦	<input type="checkbox"/> 連附件	<input type="checkbox"/> 其他:			

香港

<input type="checkbox"/> 行政部	<input type="checkbox"/> 連附件	<input type="checkbox"/> 會計部	<input type="checkbox"/> 連附件	<input type="checkbox"/> 統籌部	<input type="checkbox"/> 連附件	<input type="checkbox"/> 工程部	<input type="checkbox"/> 連附件
<input type="checkbox"/> 採購部	<input type="checkbox"/> 連附件	<input type="checkbox"/> QS部	<input type="checkbox"/> 連附件	<input checked="" type="checkbox"/> 地盤管理	<input checked="" type="checkbox"/> 連附件	<input type="checkbox"/> 維修部	<input type="checkbox"/> 連附件

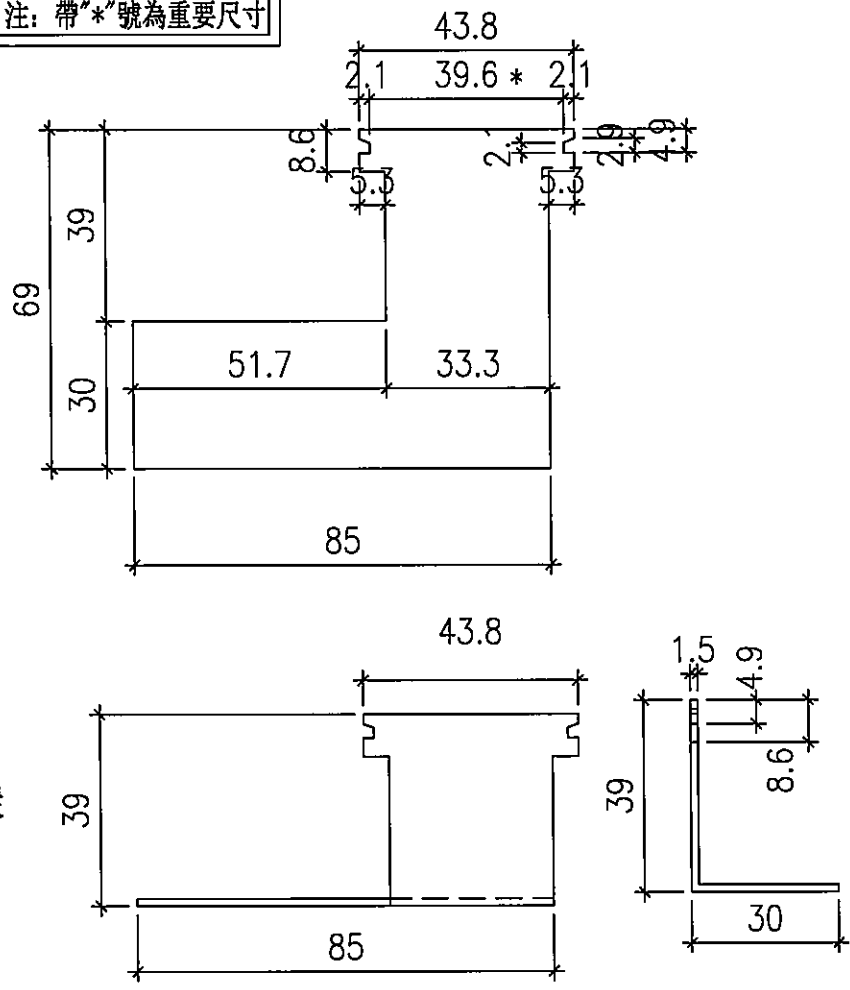
*發件人簽署:		*組別成員批核簽署:	
傳遞編號:		項目經理簽署:	

		工程號: J-856	計算: 方強	日期: 2023.09.22	送呈: 胡哥					
MIDI Aluminium Fabricator Ltd.		地盤名稱: 天水圍天榮站	核對: 謝永林	日期: 2023.09.24	副本:					
地盤用配件B.M.表		項目類別: T1-T3-(頂樓)百頁	批准:	日期:						
		A/C Code:		此BM依據E1/5203C/22施工圖計算						
序號	修改標示	配件圖號	物料編號	配件名稱	顏色	實用	後備	總數	單位	備注
1	? 規格待定/長度	J856-IW-M50-4		50窗摩耳 (折39)	S.S#304	425	25	450	個	50窗后裝窗摩耳 (@300c/c;橫企牆邊25mm)
2				射釘 (HILTI X-P 27P8)	S.S	425	30	455	個	用於固定磨耳
3				子彈	紅藥	425	30	455	個	用於固定磨耳
4	? 顏色待定	用于鋁料為黑色		D.C791牆邊防水膠	? 顏色待定	15	3	18	支	300ml/支-- 2.6m/支
5				BRUSH BOND 防水油	/	15	3	18	公斤	0.135公斤/米
6				SNOWCEM 防水粉	/	3.5	1.5	5	公斤	0.0315公斤/米

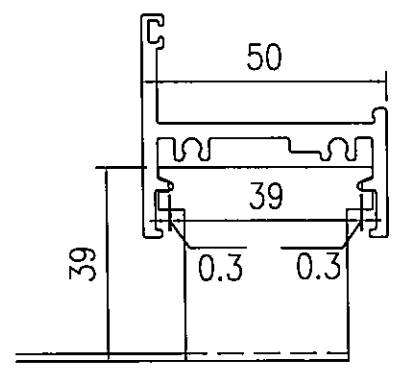
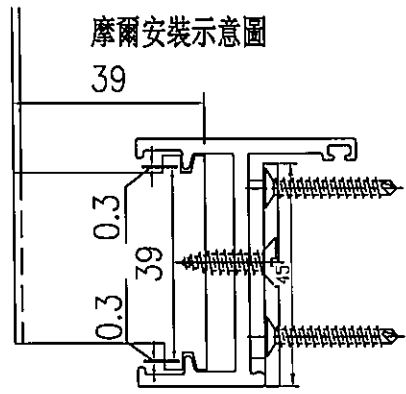
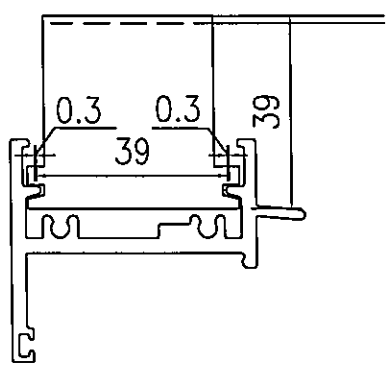
未抽圖

 美特鋁質有限公司 MIDI Aluminium Fabricator Ltd.				類別		物料號		
修改				制圖	方強	2023.08.14	圖號	J856-IW-M50-4
日期				復核	謝永林	2023.08.14	數量	425+25=450
				批准			位置	頂樓百葉50窗四周用

注：帶"*"號為重要尺寸



扭曲後圖樣



工程號	J-856	地盤	天水圍天榮站	附件	附件
名稱	50百葉框邊摩耳加工圖		採用		
材料	1.5mm厚不銹鋼板		地盤		
顏色	#304不銹鋼		工廠		