

工程指示 / 要求簡箋 ENGINEER INSTRUCTIONS(E.I.)

工程指示編號:	EI- 6781 A	修改版本:	A
	HK-2662		
工程編號:	J 856	工程名稱:	天榮站
收件人:	生統	發件人:	Iris
工程項目:	T1-T3頂樓百頁地盤用配件BM (修改A)	日期:	16/11/2023

<input checked="" type="checkbox"/> 原合約工程包	<input type="checkbox"/> 原合約工程加 / 減賬 QT-	<input type="checkbox"/> 新工程報價 QT-
--	--	------------------------------------

信件批核號碼/圖紙參考編號:	批核模具圖紙編號:
客戶指示附件:	管理內部批簽署:

<input type="checkbox"/> 初步鋁料 B.M.	<input type="checkbox"/> 加工拆圖, 然後生產	<input type="checkbox"/> 尺寸表
<input type="checkbox"/> 正式鋁料 B.M.	<input type="checkbox"/> 技術上資料 / 指示	<input type="checkbox"/> 報價
<input type="checkbox"/> 配件 B.M.	<input type="checkbox"/> 樣辦或貨品說明書	<input type="checkbox"/> 分判合約
<input type="checkbox"/> 其他:		

內容: T1-T3頂樓百頁地盤用配件BM(修改A) (原EI6781地盤用依據EI6732A增加數量) 確認T91防水膠為灰色(見附件)
完成上列要求日期: 27/11/2023


國內

<input type="checkbox"/> 生產技術總監	<input type="checkbox"/> 連附件	<input checked="" type="checkbox"/> 技術部	<input checked="" type="checkbox"/> 連附件	<input type="checkbox"/> 生產部	<input type="checkbox"/> 連附件
<input type="checkbox"/> 採購部	<input type="checkbox"/> 連附件	<input checked="" type="checkbox"/> 生產統籌部	<input checked="" type="checkbox"/> 連附件	<input type="checkbox"/> 報關組	<input type="checkbox"/> 連附件
<input type="checkbox"/> 質檢部	<input type="checkbox"/> 連附件	<input type="checkbox"/> 會計部	<input type="checkbox"/> 連附件	<input type="checkbox"/> 機械設計部	<input type="checkbox"/> 連附件
<input type="checkbox"/> 香港辦	<input type="checkbox"/> 連附件	<input type="checkbox"/> 其他:			

香港

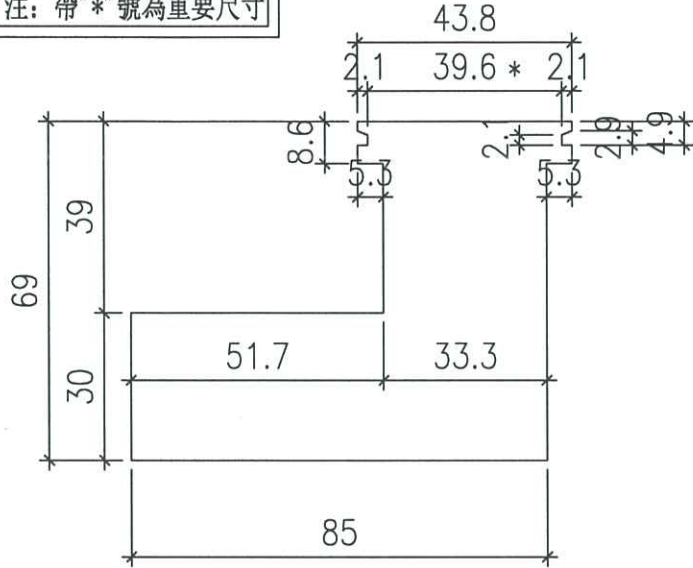
<input type="checkbox"/> 行政部	<input type="checkbox"/> 連附件	<input type="checkbox"/> 會計部	<input type="checkbox"/> 連附件	<input type="checkbox"/> 統籌部	<input type="checkbox"/> 連附件	<input type="checkbox"/> 工程部	<input type="checkbox"/> 連附件
<input type="checkbox"/> 採購部	<input type="checkbox"/> 連附件	<input type="checkbox"/> QS部	<input type="checkbox"/> 連附件	<input checked="" type="checkbox"/> 地盤管理	<input checked="" type="checkbox"/> 連附件	<input type="checkbox"/> 維修部	<input type="checkbox"/> 連附件

*發件人簽署: Iris	*組別成員批核簽署:
傳遞編號:	項目經理簽署:

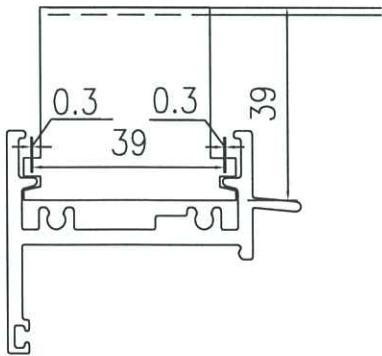
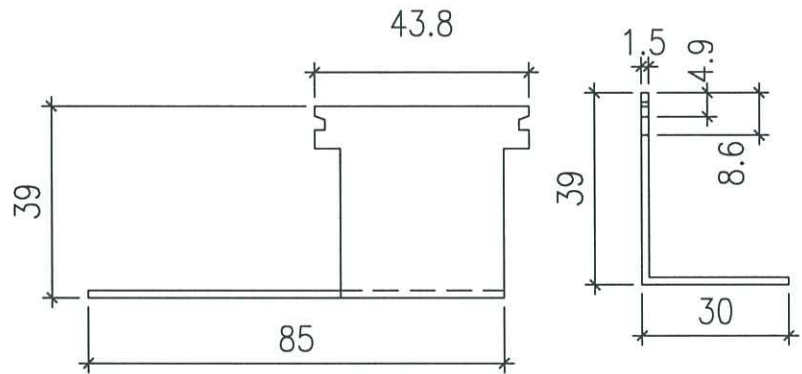
 美特鋁質有限公司 MIDI Aluminium Fabricator Ltd. 地盤用配件B.M.表		工程號: J-856 地盤名稱: 天水圍天榮站 項目類別: T1-T3-(頂樓)百頁 A/C Code: A 2023.11.16	計算: 方強 核對: 謝永林 批准:	日期: 2023.09.22 日期: 2023.11.16 日期:	送呈: 胡哥 副本:					
此BM根據EI/6732A/7版施工圖計算										
序號	修改標示	配件圖號	物料編號	配件名稱	顏色	實用	後備	總數	單位	備注
1	? 規格特定/長度	J856-IW-M50-4		50窗摩耳 (折39)	S.S#304	460	25	485	個	50窗后裝窗摩耳 (@300c/c,橫企牆邊25mm)
2	A:增加數量			射釘 (HILLI X-P 27P8)	S.S	460	30	490	個	用於固定磨耳
3	A:增加數量			子彈	紅藥	460	30	490	個	用於固定磨耳
4	長 顏色	用于鉛料為	金銀	D.C791牆邊防水膠	灰	15	3	18	支	300ml/支--2.6m/支
5				BRUSH BOND 防水油	/	15	3	18	公斤	0.135公斤/米
6				SNOWCEM 防水粉	/	3.5	1.5	5	公斤	0.0315公斤/米

 美特鋁質有限公司 MIDI Aluminium Fabricator Ltd.				類別		物料號	
				制圖	方強	2023.08.14	圖號 J856-IW-M50-4
修改				復核	謝永林	2023.08.14	數量 425+25=485
日期				批准			位置 頂樓百葉50窗四周用

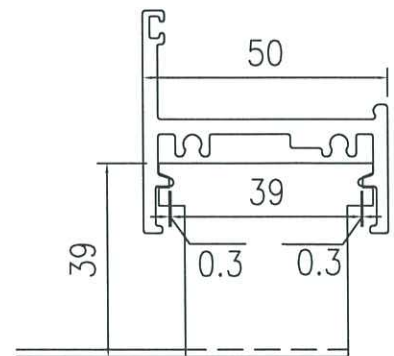
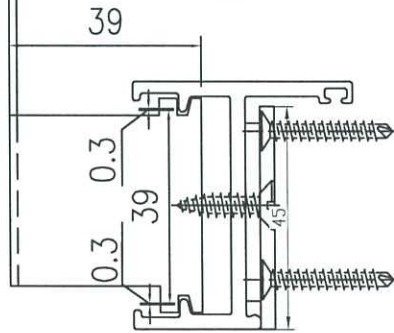
注：帶"*"號為重要尺寸



扭曲後圖樣



摩爾安裝示意圖



工程號	J-856	地盤	天水圍天榮站	附 件	附 件
名稱	50百葉框邊摩耳加工圖		採用		
材料	1.5mm厚不銹鋼板		地盤 <input checked="" type="checkbox"/>		
顏色	#304不銹鋼		工廠		

參考用

DOW[®]

DOWSIL™ 791

Silicone Weatherproofing Sealant

When You Need a Weatherseal Glazing Sealant



- ✓ Excellent weather-proofing performance
- ✓ Meets ASTM Specification C 920
- ✓ High movement capability ±50%

STANDARD COLORS



黑色
Black



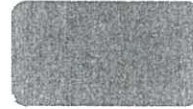
灰色
Grey



金屬灰
Metal Grey



古銅色
Bronze



石灰岩
Limestone

瓷白色
Precast White

白色
White



深灰色
Dark Grey

Bon Pacific Building Materials (HK) Co. Ltd.

Tel: (852) 3107-8130 Fax: (852) 3107-8139

Email: info@bonpacific.com.hk Website: www.bonpacific.com.hk



用此色
R/F 百叶

Color bead on chart is reference only.

Please refer to product literature for application and technical information.

參考用

確認 R/F 用此色



MIDI ALUMINIUM FABRICATOR LTD.

Units 6, 7, 8 Sunray Industrial Centre, 1st Floor, 610 Cha Kwo Ling Road Kowloon.

Project : TSWTL23, Area 33, Tin Wing Stop, Tin Shui Wai (P210192)

Subject : Alum. Color Sample for Alum Cladding (MS031)

Submitted item : Aluminium Cladding

Brand : Zi Dong 紫東

Color : 金屬淺銀色 (淺色)

Sample Code : UCT309119XLB-3

Coating Type : PVF2 - 3 coating

TSF-Ref. No. ()

Letter ref. : MC/41928/856

Date : 8th May 2023