



工程指示 / 要求簡箋 ENGINEER INSTRUCTIONS(E.I.)

工程指示編號:	EI-6725.	修改版本:	-
	HK-2102		
工程編號:	J 856	工程名稱:	TSWTL23 天榮
收件人:	生統/	發件人:	Thomas Wong
工程項目:	T2幕牆鋁碼 CW 因修補方案需 補訂	日期:	11/09/2023

<input checked="" type="checkbox"/> 原合約工程包	<input type="checkbox"/> 原合約工程加 / 減賬 QT-	<input type="checkbox"/> 新工程報價 QT-
--	--	------------------------------------

信件批核號碼/圖紙參考編號:	批核模具圖紙編號:
客戶指示附件:	管理內部批簽署:

<input type="checkbox"/> 初步鋁料 B.M.	<input type="checkbox"/> 加工拆圖, 然後生產	<input type="checkbox"/> 尺寸表
<input type="checkbox"/> 正式鋁料 B.M.	<input type="checkbox"/> 技術上資料/指示	<input type="checkbox"/> 報價
<input type="checkbox"/> 配件 B.M.	<input type="checkbox"/> 樣辦或貨品說明書	<input type="checkbox"/> 分判合約
<input type="checkbox"/> 其他:		

內容:
T2幕牆需要10隻鋁碼 (原EI5742)
不需開孔 (孔會在地盤開)
詳見附件

完成上列要求日期: 19/09/2023

國內

<input type="checkbox"/> 生產技術總監	<input type="checkbox"/> 連附件	<input checked="" type="checkbox"/> 技術部	<input checked="" type="checkbox"/> 連附件	<input type="checkbox"/> 生產部	<input type="checkbox"/> 連附件
<input type="checkbox"/> 採購部	<input type="checkbox"/> 連附件	<input checked="" type="checkbox"/> 生產統籌部	<input checked="" type="checkbox"/> 連附件	<input type="checkbox"/> 報關組	<input type="checkbox"/> 連附件
<input type="checkbox"/> 質檢部	<input type="checkbox"/> 連附件	<input type="checkbox"/> 會計部	<input type="checkbox"/> 連附件	<input type="checkbox"/> 機械設計部	<input type="checkbox"/> 連附件
<input type="checkbox"/> 香港辦	<input type="checkbox"/> 連附件	<input type="checkbox"/> 其他:			

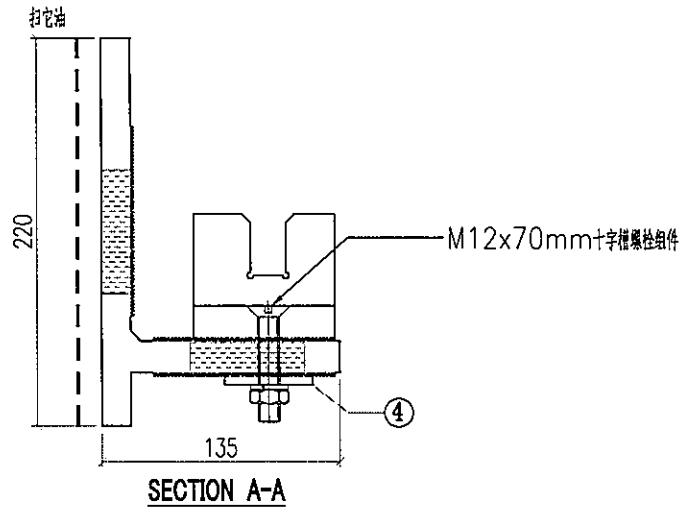
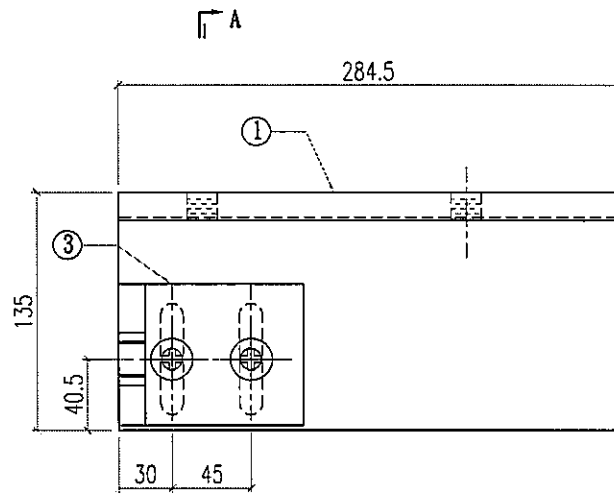
香港

<input type="checkbox"/> 行政部	<input type="checkbox"/> 連附件	<input type="checkbox"/> 會計部	<input type="checkbox"/> 連附件	<input type="checkbox"/> 統籌部	<input type="checkbox"/> 連附件	<input type="checkbox"/> 工程部	<input type="checkbox"/> 連附件
<input checked="" type="checkbox"/> 採購部	<input checked="" type="checkbox"/> 連附件	<input type="checkbox"/> QS部	<input type="checkbox"/> 連附件	<input checked="" type="checkbox"/> 地盤管理	<input checked="" type="checkbox"/> 連附件	<input type="checkbox"/> 維修部	<input type="checkbox"/> 連附件

*發件人簽署:		*組別成員批核簽署:	
傳遞編號:		項目經理簽署:	

 美特鋁質有限公司 MIDI Aluminium Fabricator Ltd.				工程號 J856 地盘 天榮站	類別 制圖 李傳鵬	物料號 M1 2022-11-25	圖號 BK-P02
修改 - 日期 -	採用工廠 材料颜色 -	地盘 <input checked="" type="checkbox"/>	图纸名称 铝料组装图纸 材料 X86368	復核 練松文 批准 林仁安	2022-11-27 2022-11-28	數量 - 3 單件重量 - (KG)	

B1 39/E, 40.
備用x1

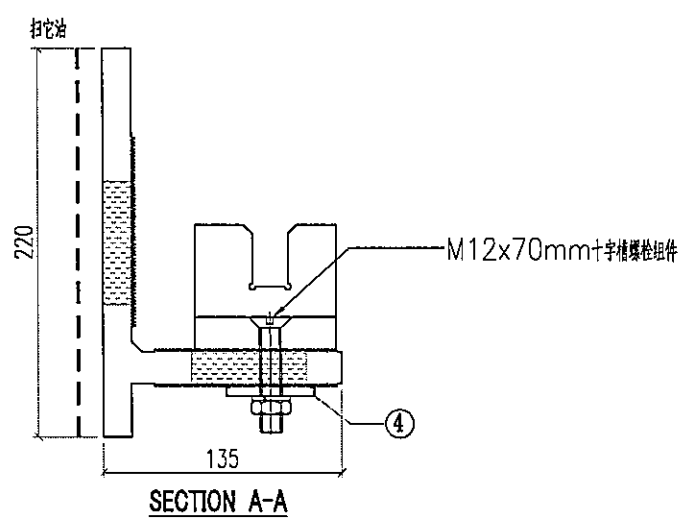
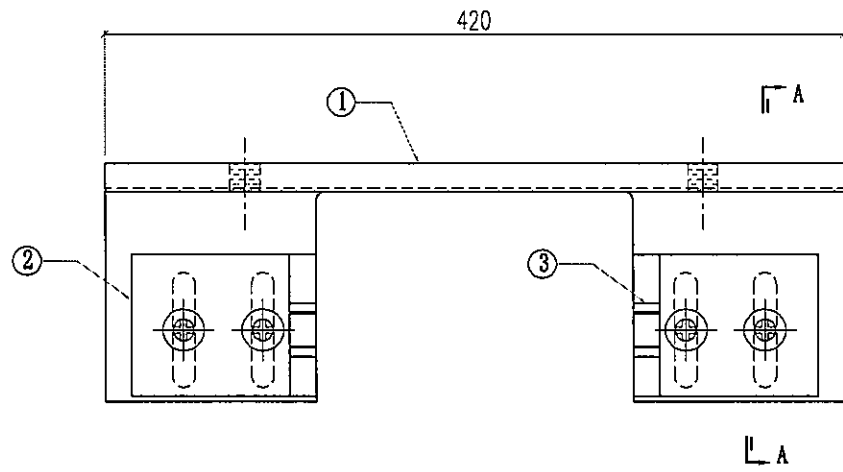


左边位

4	AW01-002	AW01	120	1
3	AB02-001	AB02	80	1
2				
1	X86368-002	X86368	284.5	1
序号	加工图编号	材料名称	长度	支/幅


 美特鋁質有限公司 MIDI Aluminium Fabricator Ltd.				工程號 J856 地盘 天榮站	類別 制圖 李傳騰	物料號 M1 圖號 BK-P01
修改 - 日期 -	採用工廠 材料颜色 -	地盤 <input checked="" type="checkbox"/>	图纸名称 铝料组装图纸 材料 X86368	復核 練松文 批准 林仁安	2022-11-25 2022-11-27 2022-11-28	數量 - 5 單件重量 - (KG)

B1 39/F X1
 40/F X3
 備用X1

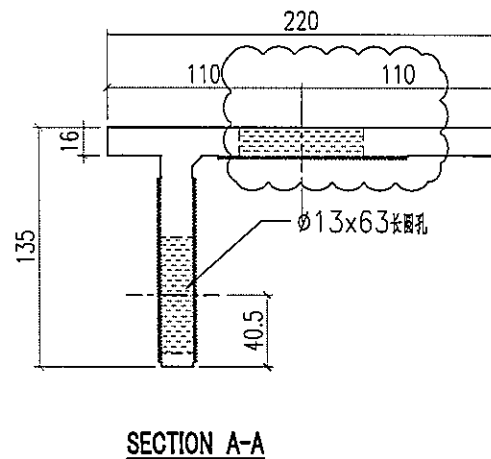
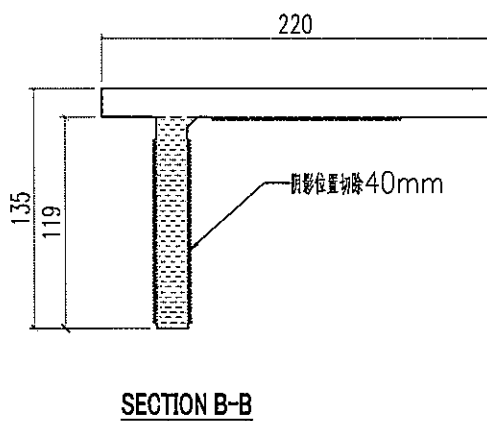
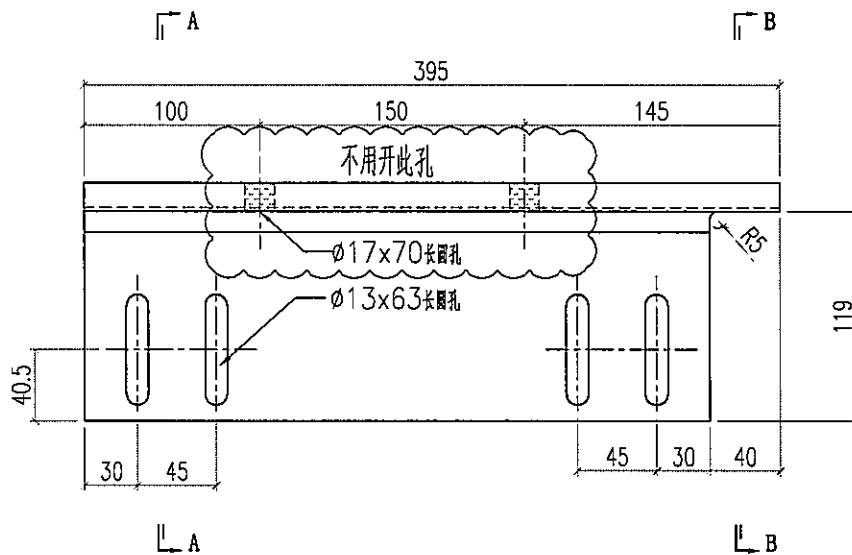


4	AW01-002	AW01	120	2
3	AB02-001	AB02	80	1
2	AB02-002	AB02	80	1
1	X86368-001	X86368	420	1
序号	加工图编号	材料名称	长度	支/幅

标准位

 美特鋁質有限公司 MIDI Aluminium Fabricator Ltd.			工程號 J856 地盤 天榮站	類別 制圖 李傳騰	物料號 M1 2022-11-25	圖號 X86368-008
修改 - 日期 -	採用工廠 材料顏色 -	地盤 <input checked="" type="checkbox"/>	圖紙名稱 鋁料加工圖 材料 X86368	復核 練松文 批准 林仁安	2022-11-27 2022-11-28	數量 - 2 單件重量 - (KG)

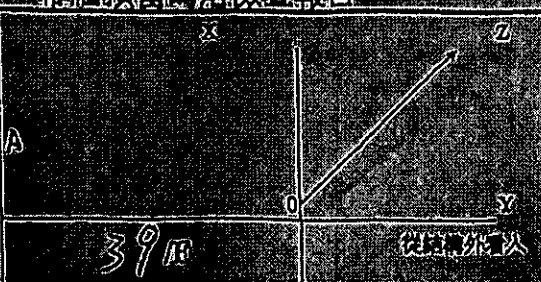
A8 39F X 1.
 備用 X 1.



參考用

品質管理用検査報告書

工場名称: 大和川製薬工場
 品名: Z1-07 = 2027
 規格: 102
 検査項目: 331-90-cw-5002 30V A
 検査方法:



102規格
 X-左右 (+左) (-右)
 Y-前後 (+前) (-後)
 Z-出入 (+出) (-入)

品番	検査項目	X	Y	Z	検査結果	検査結果	検査結果	検査結果	検査結果	検査結果	検査結果	検査結果	検査結果	検査結果
B1 草	1	BM01	+6	+40	-14									
	2	BM01	+8	+37	-15									
	3	BM01	+20	+20	-6									
	4	BM01	+10	+20	-6									
	5	BM01	+12	+15	-10									
B8 草	6	BM08	+5	+10	-3									
	7	BM08	+10	+8	+5									
	8	BM01	+7	+5	-4									
	9	BM01	+1	+5	-5									
A8 草	10	BM01	-3	+10	-5									
	11	BM01	-2	+12	-6									
	12	BM08	-3	+25	+10									
	13	BM08	-5	+30	+8									
A11 草	14	BM01	-23	+25	+5									
	15	BM01	+6	+15	-3									
	16	BM01	-2	+15	-4									
	17	BM01	+10	+20	-7									
	18	BM01	+10	+20	-8									

検査者: 1/4

検査承認者:

