



工程指示 / 要求簡箋 ENGINEER INSTRUCTIONS(E.I.)

| | | | |
|---------|-------------------|-------|-------------|
| 工程指示編號: | EI- 6725A | 修改版本: | A |
| | HK- 2121 | | |
| 工程編號: | J 856 | 工程名稱: | TSWTL23 天榮 |
| 收件人: | 生統/ | 發件人: | Thomas Wong |
| 工程項目: | T3幕牆鋁碼(修改A 新增加工圖) | 日期: | 12/09/2023 |

| | | |
|--|--|------------------------------------|
| <input checked="" type="checkbox"/> 原合約工程包 | <input type="checkbox"/> 原合約工程加 / 減脹 QT- | <input type="checkbox"/> 新工程報價 QT- |
|--|--|------------------------------------|

| | |
|----------------|-----------|
| 信件批核號碼/圖紙參考編號: | 批核模具圖紙編號: |
| 客戶指示附件: | 管理內部批簽署: |

| | | |
|------------------------------------|-------------------------------------|-------------------------------|
| <input type="checkbox"/> 初步鋁料 B.M. | <input type="checkbox"/> 加工拆圖, 然後生產 | <input type="checkbox"/> 尺寸表 |
| <input type="checkbox"/> 正式鋁料 B.M. | <input type="checkbox"/> 技術上資料/指示 | <input type="checkbox"/> 報價 |
| <input type="checkbox"/> 配件 B.M. | <input type="checkbox"/> 樣辦或貨品說明書 | <input type="checkbox"/> 分判合約 |
| <input type="checkbox"/> 其他: | | |

| | | |
|-----|---|--|
| 內容: | T3 T3幕牆用鋁碼(修改A 新增加工圖) 不需開孔 (孔會在地盤開) 詳見附件 | A1 35/F A1 P02, 36/F A1 P02, 37/F A1 P02, 38/F A1 P04, 38/F A1 P01, 38/F A1 P01, 38/F A1 P01, 38/F A1 P02 B6 37/F B6 P05, 38/F B6 P05, 38/F B6 P01 B1 40/F B1 P01 |
|-----|---|--|

完成上列要求日期: 20/09/2023

國內

| | | | | | |
|---------------------------------|------------------------------|---|---|--------------------------------|------------------------------|
| <input type="checkbox"/> 生產技術總監 | <input type="checkbox"/> 連附件 | <input checked="" type="checkbox"/> 技術部 | <input checked="" type="checkbox"/> 連附件 | <input type="checkbox"/> 生產部 | <input type="checkbox"/> 連附件 |
| <input type="checkbox"/> 採購部 | <input type="checkbox"/> 連附件 | <input checked="" type="checkbox"/> 生產統籌部 | <input checked="" type="checkbox"/> 連附件 | <input type="checkbox"/> 報關組 | <input type="checkbox"/> 連附件 |
| <input type="checkbox"/> 質檢部 | <input type="checkbox"/> 連附件 | <input type="checkbox"/> 會計部 | <input type="checkbox"/> 連附件 | <input type="checkbox"/> 機械設計部 | <input type="checkbox"/> 連附件 |
| <input type="checkbox"/> 香港辦 | <input type="checkbox"/> 連附件 | <input type="checkbox"/> 其他: | | | |

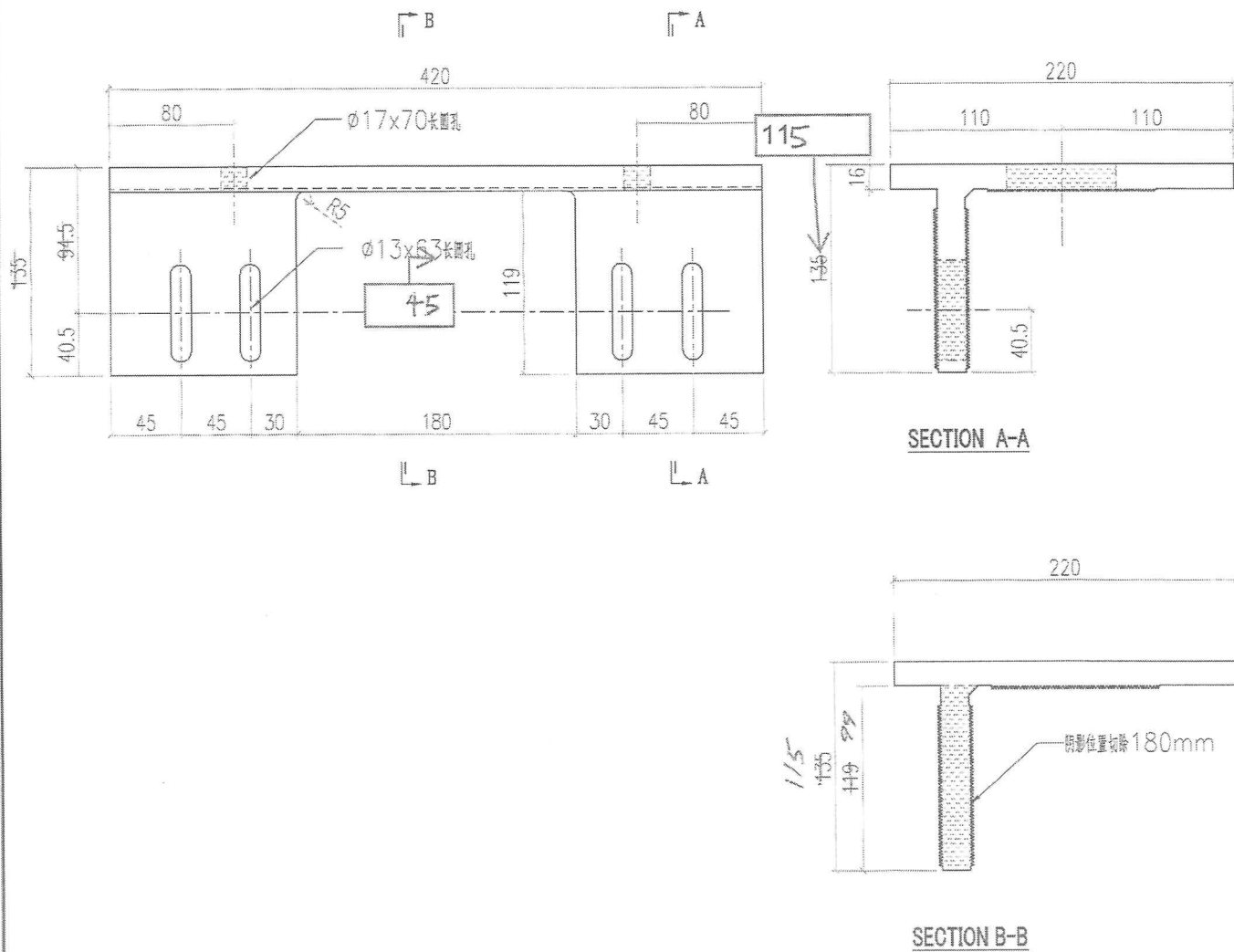
香港

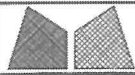
| | | | | | | | |
|---|---|------------------------------|------------------------------|--|---|------------------------------|------------------------------|
| <input type="checkbox"/> 行政部 | <input type="checkbox"/> 連附件 | <input type="checkbox"/> 會計部 | <input type="checkbox"/> 連附件 | <input type="checkbox"/> 統籌部 | <input type="checkbox"/> 連附件 | <input type="checkbox"/> 工程部 | <input type="checkbox"/> 連附件 |
| <input checked="" type="checkbox"/> 採購部 | <input checked="" type="checkbox"/> 連附件 | <input type="checkbox"/> QS部 | <input type="checkbox"/> 連附件 | <input checked="" type="checkbox"/> 地盤管理 | <input checked="" type="checkbox"/> 連附件 | <input type="checkbox"/> 維修部 | <input type="checkbox"/> 連附件 |

| | | | |
|---------|--|------------|--|
| *發件人簽署: | | *組別成員批核簽署: | |
| 傳遞編號: | | 項目經理簽署: | |

| | | | | | | |
|--|----------------|---------------------------------|--------------------|----------------------------------|--|--------------------------------------|
|  美特鋁質有限公司 MIDI Aluminium Fabricator Ltd. | | | 工程號 J856 地盘 天榮站 | 類別 制圖 李傳鵬 復核 練松文 批准 林仁安 | 物料號 M1 2022-11-25 2022-11-27 2022-11-28 | 圖號 X86368-001 數量 - 單件重量 - (KG) |
| 修改 - 日期 - | 採用工廠 材料颜色 - | 地盘 ✓ 图纸名称 铝料加工图 材料 X86368 | | | | |

P01/ (AA)
 數量: ~~22~~ 5件





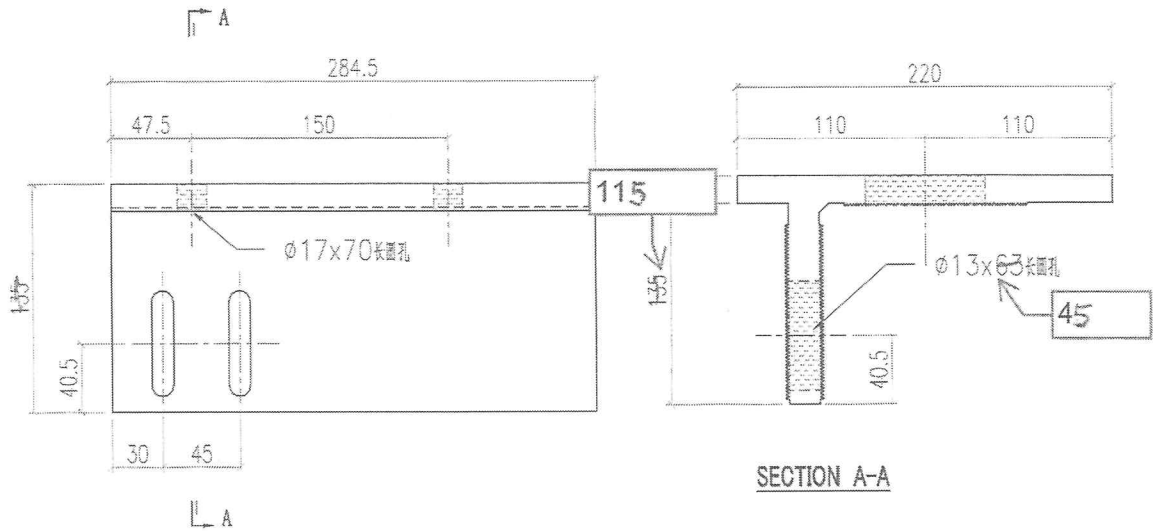
美特鋁質有限公司
MIDI Aluminium Fabricator Ltd.

| | | | | | | | |
|------|-------|------|--------|------------|-----|------------|--------|
| 工程號 | J856 | 類別 | | 物料號 | M1 | | |
| 地盤 | 天榮站 | 制圖 | 李傳鵬 | 2022-11-25 | 圖號 | X86368-002 | |
| 修改 | - | 採用工廠 | | 復核 | 練松文 | 2022-11-27 | |
| 日期 | - | 材料顏色 | - | 批准 | 林仁安 | 2022-11-28 | |
| 圖紙名稱 | 鋁料加工圖 | 材料 | X86368 | 數量 | - | 單件重量 | - (KG) |

P02/ (AA)

數量: ~~6nos~~

4件

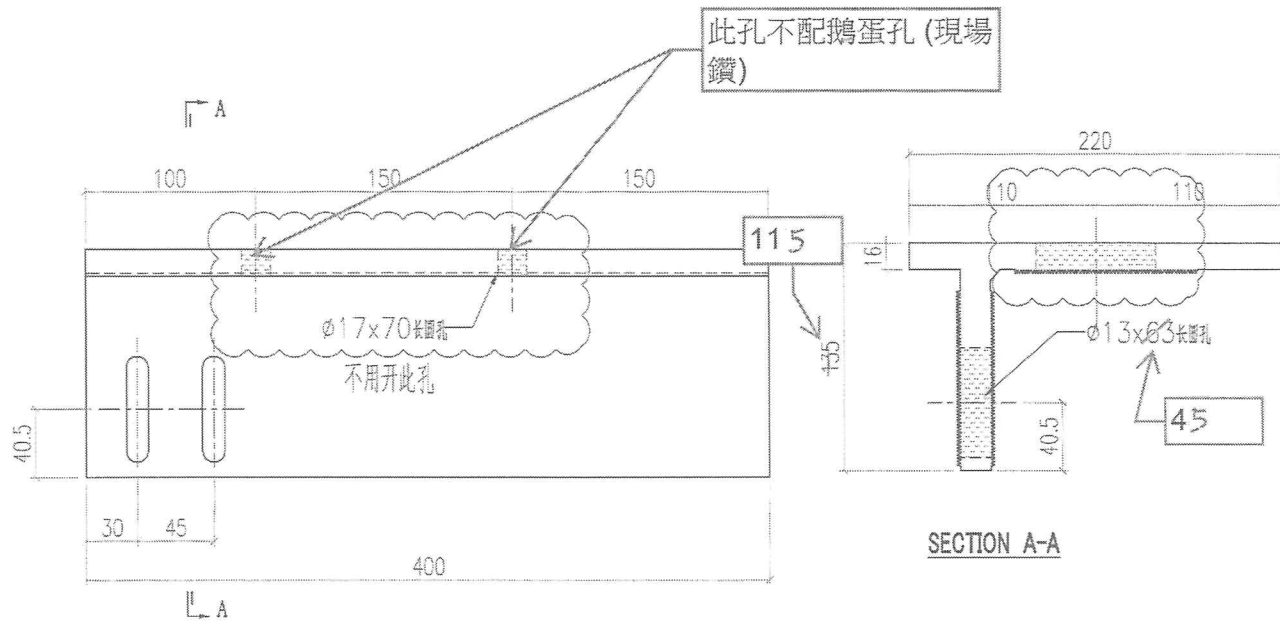


| | | | | | | | | | | |
|---|---|------|----|------|--------|----|-----|------------|------|------------|
|  美特鋁質有限公司 MIDI Aluminium Fabricator Ltd. | | | | 工程號 | J856 | 類別 | | 物料號 | M1 | |
| 修改 | - | 採用工廠 | 地盤 | 地盤 | 天榮站 | 制圖 | 李傳鵬 | 2022-11-25 | 圖號 | X86368-005 |
| 日期 | - | 材料顏色 | - | 圖紙名稱 | 鋁料加工圖 | 復核 | 練松文 | 2022-11-27 | 數量 | - |
| | | | | 材料 | X86368 | 批准 | 林仁安 | 2022-11-28 | 單件重量 | - (KG) |

P05/(AA)

數量: ~~5705~~

2件



| | | | | | | | | | | |
|---|---|------|------|-----|--------|-----|------------|------------|------------|--------|
|  美特鋁質有限公司 MIDI Aluminium Fabricator Ltd. | | 工程號 | J856 | 類別 | | 物料號 | M1 | | | |
| 修改 | - | 採用工廠 | 地盤 | 天榮站 | 制圖 | 李傳鵬 | 2022-11-25 | 圖號 | X86368-004 | |
| 日期 | - | 材料顏色 | - | 材料 | X86368 | 復核 | 練松文 | 2022-11-27 | 數量 | - |
| | | | | | | 批准 | 林仁安 | 2022-11-28 | 單件重量 | - (KG) |

P04/ (AA)
 數量: ~~200~~

11件

