



工程指示 / 要求簡箋 ENGINEER INSTRUCTIONS(E.I.)

工程指示編號:	EI- 6707.	修改版本:	-
	HK-		
工程編號:	J 856	工程名稱:	TSWTL23 天榮
收件人:	生統/林哥	發件人:	Thomas Wong
工程項目:	隔音吊趟門鋁料料頭樣板箱	日期:	06/09/2023

<input checked="" type="checkbox"/> 原合約工程包	<input type="checkbox"/> 原合約工程加 / 減賬 QT-	<input type="checkbox"/> 新工程報價 QT-
--	--	------------------------------------

信件批核號碼/圖紙參考編號:	批核模具圖紙編號:
客戶指示附件:	管理內部批簽署:

<input type="checkbox"/> 初步鋁料 B.M.	<input type="checkbox"/> 加工拆圖, 然後生產	<input type="checkbox"/> 尺寸表
<input type="checkbox"/> 正式鋁料 B.M.	<input type="checkbox"/> 技術上資料/指示	<input type="checkbox"/> 報價
<input type="checkbox"/> 配件 B.M.	<input type="checkbox"/> 樣辦或貨品說明書	<input type="checkbox"/> 分判合約
<input type="checkbox"/> 其他:		

內容: 請根據附件制作有關隔音吊趟門鋁料料頭樣板箱 <b>x2枚</b>
完成上列要求日期: 13/09/2023

國內

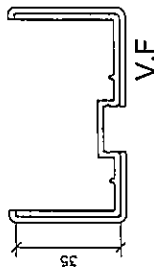
<input type="checkbox"/> 生產技術總監	<input type="checkbox"/> 連附件	<input type="checkbox"/> 技術部	<input type="checkbox"/> 連附件	<input type="checkbox"/> 生產部	<input type="checkbox"/> 連附件
<input type="checkbox"/> 採購部	<input type="checkbox"/> 連附件	<input type="checkbox"/> 生產統籌部	<input type="checkbox"/> 連附件	<input type="checkbox"/> 報關組	<input type="checkbox"/> 連附件
<input type="checkbox"/> 質檢部	<input type="checkbox"/> 連附件	<input type="checkbox"/> 會計部	<input type="checkbox"/> 連附件	<input type="checkbox"/> 機械設計部	<input type="checkbox"/> 連附件
<input type="checkbox"/> 香港辦	<input type="checkbox"/> 連附件	<input checked="" type="checkbox"/> 其他: 林哥/師傅強			

香港

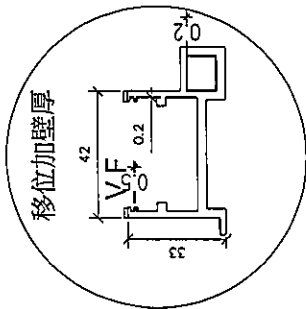
<input type="checkbox"/> 行政部	<input type="checkbox"/> 連附件	<input type="checkbox"/> 會計部	<input type="checkbox"/> 連附件	<input type="checkbox"/> 統籌部	<input type="checkbox"/> 連附件	<input type="checkbox"/> 工程部	<input type="checkbox"/> 連附件
<input type="checkbox"/> 採購部	<input type="checkbox"/> 連附件	<input type="checkbox"/> QS部	<input type="checkbox"/> 連附件	<input type="checkbox"/> 地盤管理	<input type="checkbox"/> 連附件	<input checked="" type="checkbox"/> 維修部	<input checked="" type="checkbox"/> 連附件

*發件人簽署: <b>林</b>	*組別成員批核簽署: <b>Tom</b>
傳遞編號:	項目經理簽署: <b>Bob Ly</b>

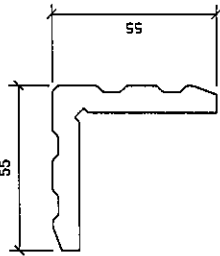
# 隔音-吊趟門鋁料模圖



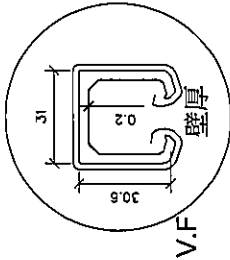
模號: X86494  
名稱: 外框料  
合金狀態: 6063-T6  
重量: 0.784KG/M  
V.F.: 126.37mm



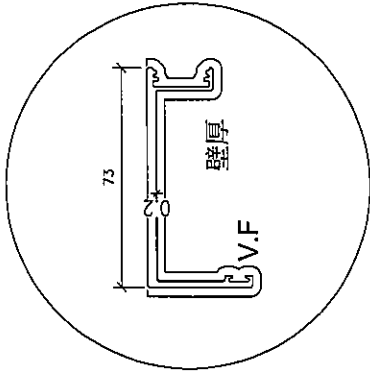
模號: X86465  
名稱: 內框料  
合金狀態: 6063-T6  
重量: 1.078KG/M  
V.F.: 7.68 mm



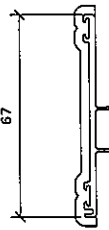
模號: X86466  
名稱: L角碼  
合金狀態: 6063-T6  
重量: 2.207KG/M  
V.F.: 0 mm



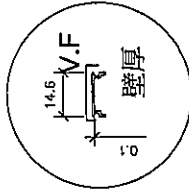
模號: X86467  
名稱: 導軌  
合金狀態: 6063-T6  
重量: 0.846KG/M  
V.F.: 115.10mm



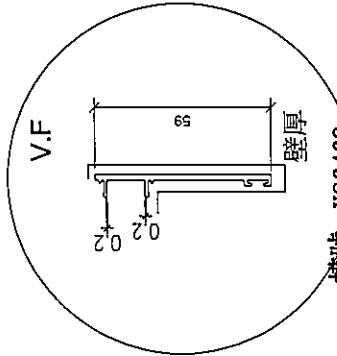
模號: X86468  
名稱: 導軌頂蓋  
合金狀態: 6063-T6  
重量: 0.870KG/M  
V.F.: 215 mm



模號: X86470  
名稱: 外框橫扣蓋  
合金狀態: 6063-T5  
重量: 0.423KG/M  
V.F.: 102 mm



模號: X86471  
名稱: 外框企扣蓋  
合金狀態: 6063-T5  
重量: 0.047KG/M  
V.F.: 17 mm



模號: X86469  
名稱: 導軌頂側扣蓋  
合金狀態: 6063-T5  
重量: 0.377KG/M  
V.F.: 115 mm