



工程指示 / 要求簡箋 ENGINEER INSTRUCTIONS(E.I.)

工程指示編號:	EI- 6703 .	修改版本:	-
	HK- 1967 .		
工程編號:	J 856	工程名稱:	TSWTL23 天榮
收件人:	生統/謝永林 /	發件人:	Thomas Wong
工程項目:	46F趙門AW302 樣辦鋁料拆圖 	日期:	04/09/2023

<input checked="" type="checkbox"/> 原合約工程包	<input type="checkbox"/> 原合約工程加 / 減賬 QT-	<input type="checkbox"/> 新工程報價 QT-
--------------------------------------------	------------------------------------------	------------------------------------

信件批核號碼/圖紙參考編號:	批核模具圖紙編號:
客戶指示附件:	管理內部批簽署:

<input type="checkbox"/> 初步鋁料 B.M.	<input type="checkbox"/> 加工拆圖, 然後生產	<input type="checkbox"/> 尺寸表
<input type="checkbox"/> 正式鋁料 B.M.	<input type="checkbox"/> 技術上資料/指示	<input type="checkbox"/> 報價
<input type="checkbox"/> 配件 B.M.	<input type="checkbox"/> 樣辦或貨品說明書	<input type="checkbox"/> 分判合約
<input type="checkbox"/> 其他:		

內容:
46F趙門AW302 樣辦鋁料拆圖
請按圖生產

完成上列要求日期: 10/09/2023

國內

<input type="checkbox"/> 生產技術總監	<input type="checkbox"/> 連附件	<input checked="" type="checkbox"/> 技術部	<input checked="" type="checkbox"/> 連附件	<input type="checkbox"/> 生產部	<input type="checkbox"/> 連附件
<input type="checkbox"/> 採購部	<input type="checkbox"/> 連附件	<input checked="" type="checkbox"/> 生產統籌部	<input checked="" type="checkbox"/> 連附件	<input type="checkbox"/> 報關組	<input type="checkbox"/> 連附件
<input type="checkbox"/> 質檢部	<input type="checkbox"/> 連附件	<input type="checkbox"/> 會計部	<input type="checkbox"/> 連附件	<input type="checkbox"/> 機械設計部	<input type="checkbox"/> 連附件
<input type="checkbox"/> 香港辦	<input type="checkbox"/> 連附件	<input checked="" type="checkbox"/> 其他: 謝永林			

香港

<input type="checkbox"/> 行政部	<input type="checkbox"/> 連附件	<input type="checkbox"/> 會計部	<input type="checkbox"/> 連附件	<input type="checkbox"/> 統籌部	<input type="checkbox"/> 連附件	<input type="checkbox"/> 工程部	<input type="checkbox"/> 連附件
<input type="checkbox"/> 採購部	<input type="checkbox"/> 連附件	<input type="checkbox"/> QS部	<input type="checkbox"/> 連附件	<input type="checkbox"/> 地盤管理	<input type="checkbox"/> 連附件	<input type="checkbox"/> 維修部	<input type="checkbox"/> 連附件

*發件人簽署:	*組別成員批核簽署:
傳遞編號:	項目經理簽署:

圖則登記表

DRAWING REGISTER

接收日期 Receiving Date (適用於客戶圖則)

工程名稱 Project Title:	天水圍天榮站	年							
	趟門 (46F) AW302樣板拆圖	月							
工程編號 Project No:	J-856	日							
	分發予 Distributed To								
		年	23						
		月	9						
		日	2						
圖則編號 Drg. No.	圖則名稱 Drawing Title	修訂編號 Revision No.							
AW302	四趟趟門框組裝圖	1	-						
SD04-01	四扇提升推拉門框 (企) 拆圖	2	-						
SD04-02	四扇提升推拉門框 (企) 拆圖	3	-						
SD04-03	四扇提升推拉門框 (頂橫) 拆圖	4	-						
SD04-03(1)	四扇提升推拉門框 (頂橫) 拆圖	5	-						
SD04-04	四扇提升推拉門框 (底橫) 拆圖	6	-						
SD04-04(1)	四扇提升推拉門框 (底橫) 拆圖	7	-						
SD04-05	梗勾企拆圖	8	-						
SD04-05R	梗勾企拆圖	9	-						
SD04-06	SD中柱勾企拆圖	10	-						
SD04-06R	SD中柱勾企拆圖	11	-						
SD04-07	框頂護蓋	12	-						
SD04-08a/09a	趟門玻璃骨	13	-						
SD04-08b/09b	趟門玻璃邊加力鋁角	14	-						
AW-SD-FS04	(四趟款) 膠條位置圖	15	-						
AW302(1)	四趟趟門門玉組裝圖	16	-						
SD04-S01	四扇趟門玉料 (企) 拆圖	17	-						
SD04-S02	四扇趟門玉料 (企) 拆圖	18	-						
SD04-S03	四扇趟門玉料 (企) 拆圖	19	-						
SD04-S04	四扇趟門玉料 (企) 拆圖	20	-						
SD04-S05	四扇趟門玉料 (橫) 拆圖	21	-						
SD04-S06	四扇趟門玉料 (橫) 拆圖	22	-						
SD04-S07	四扇趟門玉料 (橫) 拆圖	23	-						
SD04-S08	四扇趟門玉料 (橫) 拆圖	24	-						

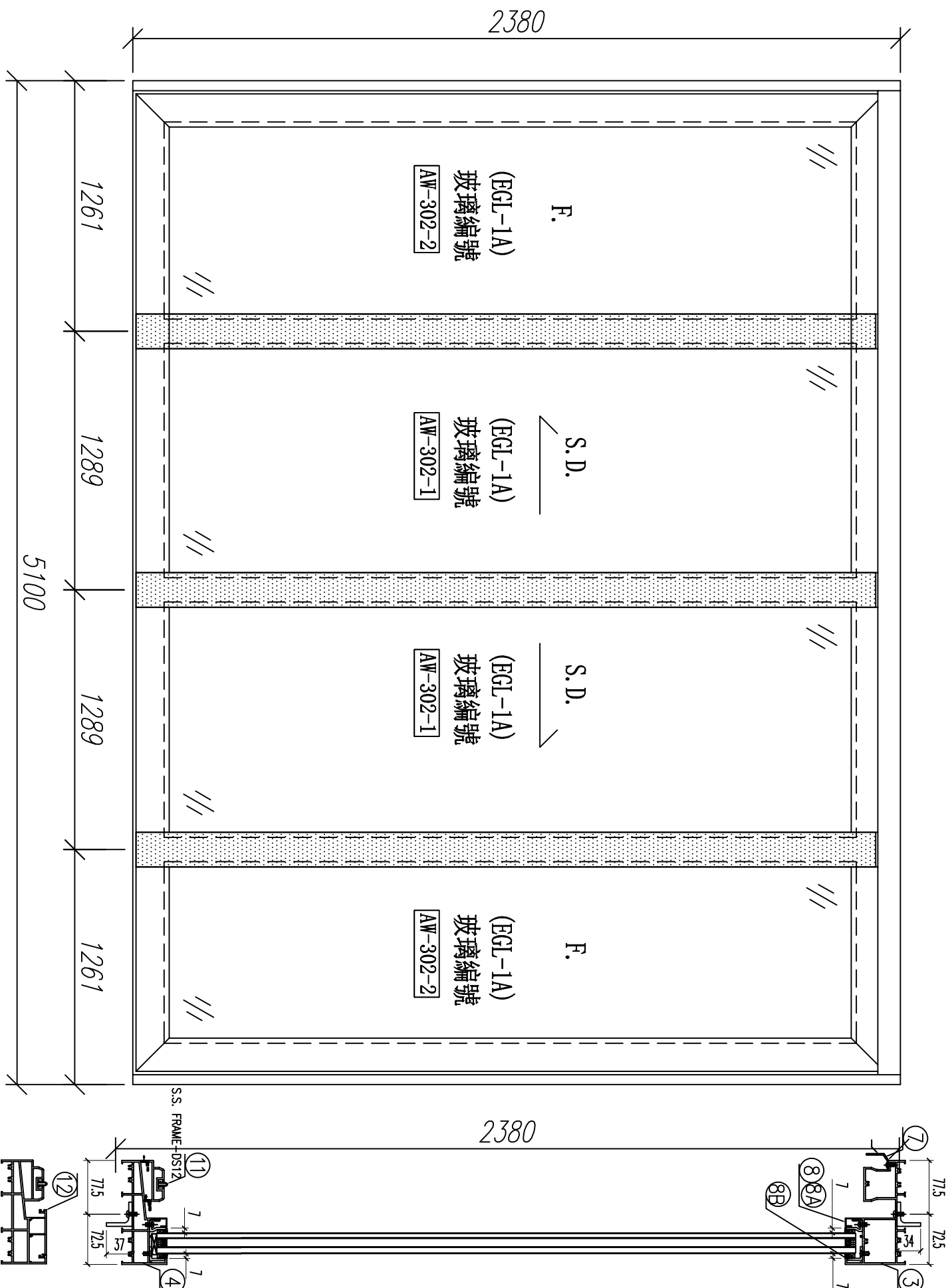
圖則登記表

DRAWING REGISTER

接收日期 Receiving Date (適用於客戶圖則)

工程名稱 Project Title:	天水圍天榮站	年							
	趟門 (46F) AW302樣板拆圖	月							
工程編號 Project No:	J-856	日							
	分發予 Distributed To								
		年	23						
		月	9						
		日	2						
圖則編號 Drg. No.	圖則名稱 Drawing Title		修訂編號 Revision No.						
SD04-S09	玉拉手料	25	-						
SD04-S10	玉拉手料	26	-						
SD04-S11	四扇趟門玉收口企	27	-						
SD04-S12	四扇趟門玉勾企	28	-						
SD04-A01	趟門門扇絲吉利亞鎖墊槽(企用)	29	-						
SD04-A02	趟門門扇絲吉利亞鎖墊槽(橫用)	30	-						
SD04-A02A	趟門門扇絲吉利亞鎖墊槽(橫用)	31	-						
SD04-A03	50*50*3鋁角加工圖	32	-						
SD04-AL1	2/4趟趟門玉勾企收口片	33	-						
SD04-AL2	2/4趟趟門玉中企墊槽	34	-						
SD04-AL3	4趟中企通頂底封口蓋	35	-						
SD04-QA1	趟門玻璃骨(企)	36	-						
SD04-HA1	趟門玻璃骨(橫)	37	-						
SD04-QB1	趟門玻璃邊加力鋁角(企)	38	-						
SD04-HB1	趟門玻璃邊加力鋁角(橫)	39	-						

請用A3打印



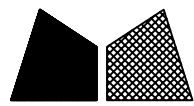
料號	材料編號	材料名稱	加丁圖號	長度 L (MM)	單位	幅數	
						單樁	
1	X86473	趟門左邊框料	SD04-01	2380	支	1	1
2	X86473	趟門右邊框料	SD04-02	2380	支	1	1
3	X86489	趟門頂框料	SD01-03	5052	支	1	1
4	X86490	趟門底框料	SD04-04	5052	支	1	1
5	X86480	梗勾企	SD04-05	2278	支	1	1
5R	X86480	梗勾企	SD04-05R	2278	支	1	1
6	X86477	SD中柱勾企	SD04-06	2290.5	支	1	1
6R	X86477	SD中柱勾企	SD04-06R	2290.5	支	1	1
7	X86486	框頂護蓋	SD04-07	5100	支	1	1
8	X86518	趟門玻璃扣蓋 (橫)	直口開料	1189.5	支	4	4
8A	X86519	趟門玻璃扣蓋 (橫)	SD04-08a	1189.5	支	4	4
8B	22X20X3鋁角	玻璃邊加力鋁角 (橫)	SD04-08b	1189.5	支	4	4
9	X86518	趟門玻璃扣蓋 (企)	直口開料	2228	支	4	4
9A	X86519	趟門玻璃扣蓋 (企)	SD04-09a	2228	支	4	4
9B	22X20X3鋁角	玻璃邊加力鋁角 (企)	SD04-09b	2228	支	4	4
10	X86479	SD中柱勾企扣蓋	直口開料	2290.5	支	2	2
11		趟門導軌	直口開料	4931	支	1	1
12	X86487	框橫扣蓋	直口開料	2475.5	支	2	2

注意:

1. 趟門梗框玻璃線企碰橫;
2. 門玉配件用絲吉利亞門鎖-C款 HS-PORTAL300LM型號;
3. 底裝防撞膠粒;
4. 所有去水孔需抹油. 待香港確定?

數量: 1	材料: 详见本图附表	顏色: 中灰色 (UC1542919XL-3)	工程名称: 天樂站 / 后裝門
制圖: 謝永林	日期: 2023.09.02	校核: -	修改: -
	Rev: -		圖名: 組裝圖
			圖号: AW302

美特鋁質有限公司
MIDI Aluminium Fabricator Ltd.



美特鋁質 有限公司
MIDI Aluminium Fabricator Ltd.

請用A3打印

數量 (支)

使用窗號

備註

1

AW302

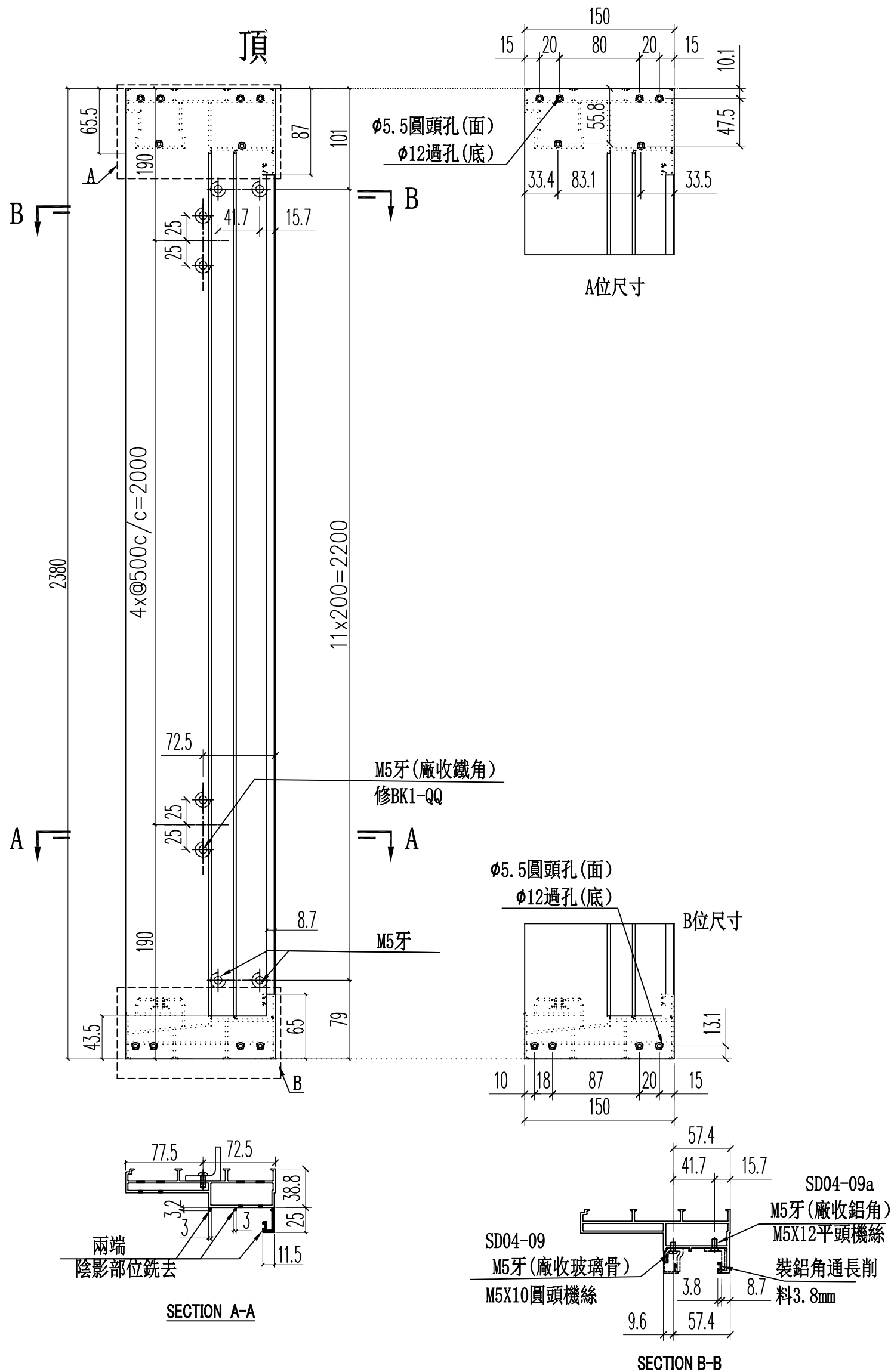
工程號

J856

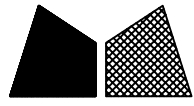
地盤

天榮站

室外



名稱	四扇提升推拉門左邊框	制圖	謝永林	2023.07.10	修改		
材料	X86473	復核	謝永林	2023.09.02	日期		
顏色	中灰色 (UCT542919XL-3)	批准			圖號	SD04-01	



美特鋁質 有限公司
MIDI Aluminium Fabricator Ltd.

請用A3打印

數量 (支)

使用窗號

備註

1

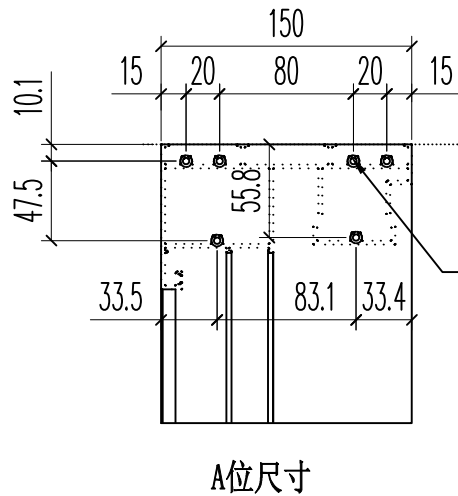
AW302

工程號

J856

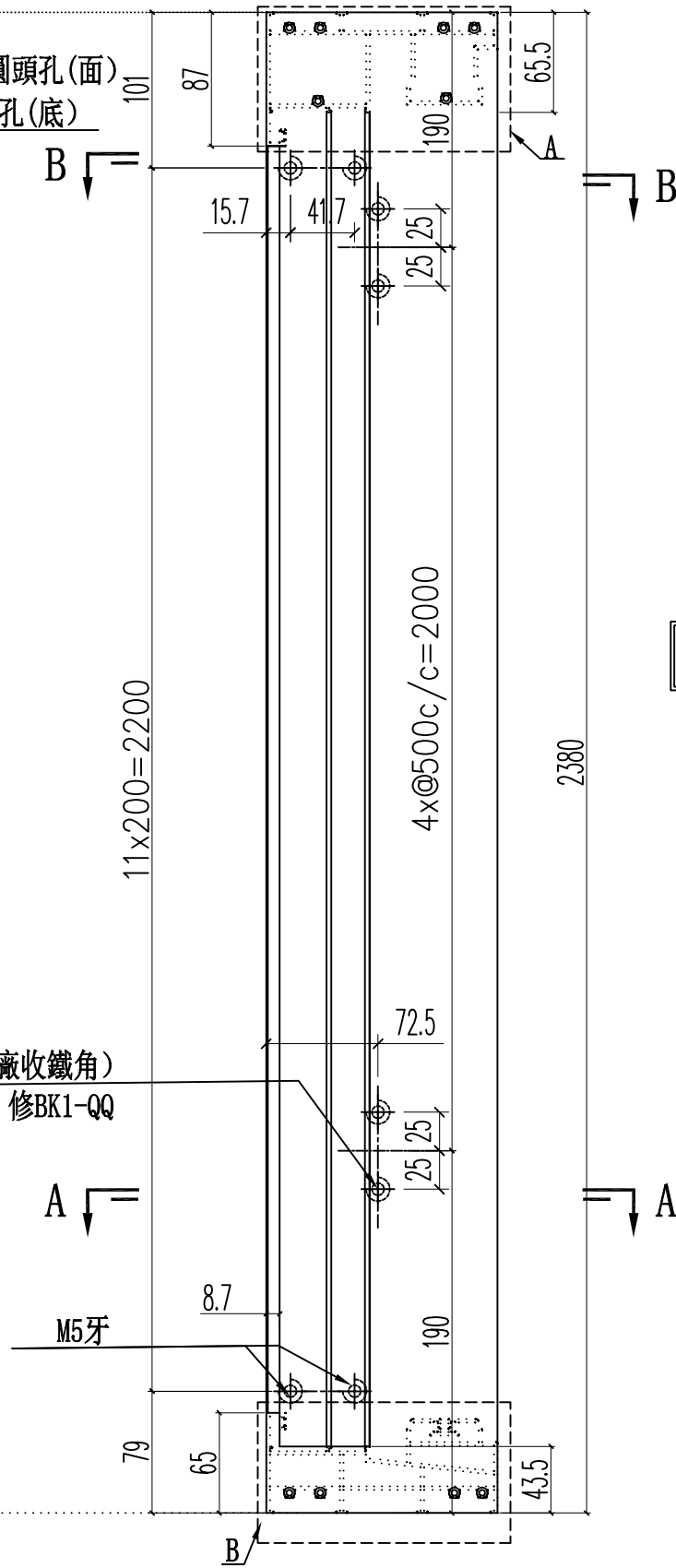
地盤

天榮站

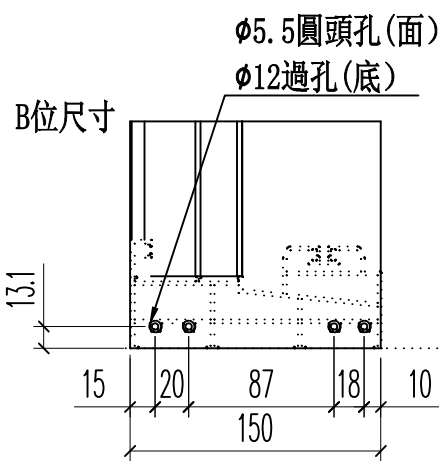


φ5.5圓頭孔(面)
φ12過孔(底)

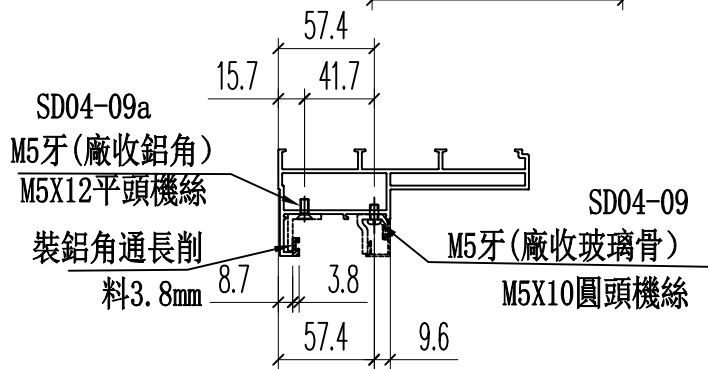
頂



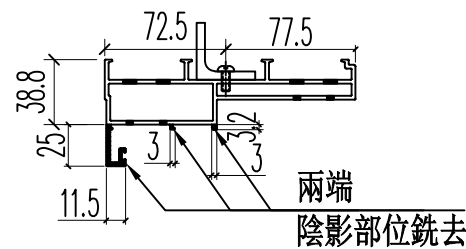
室外



φ5.5圓頭孔(面)
φ12過孔(底)

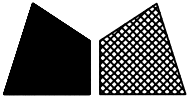


SECTION B-B



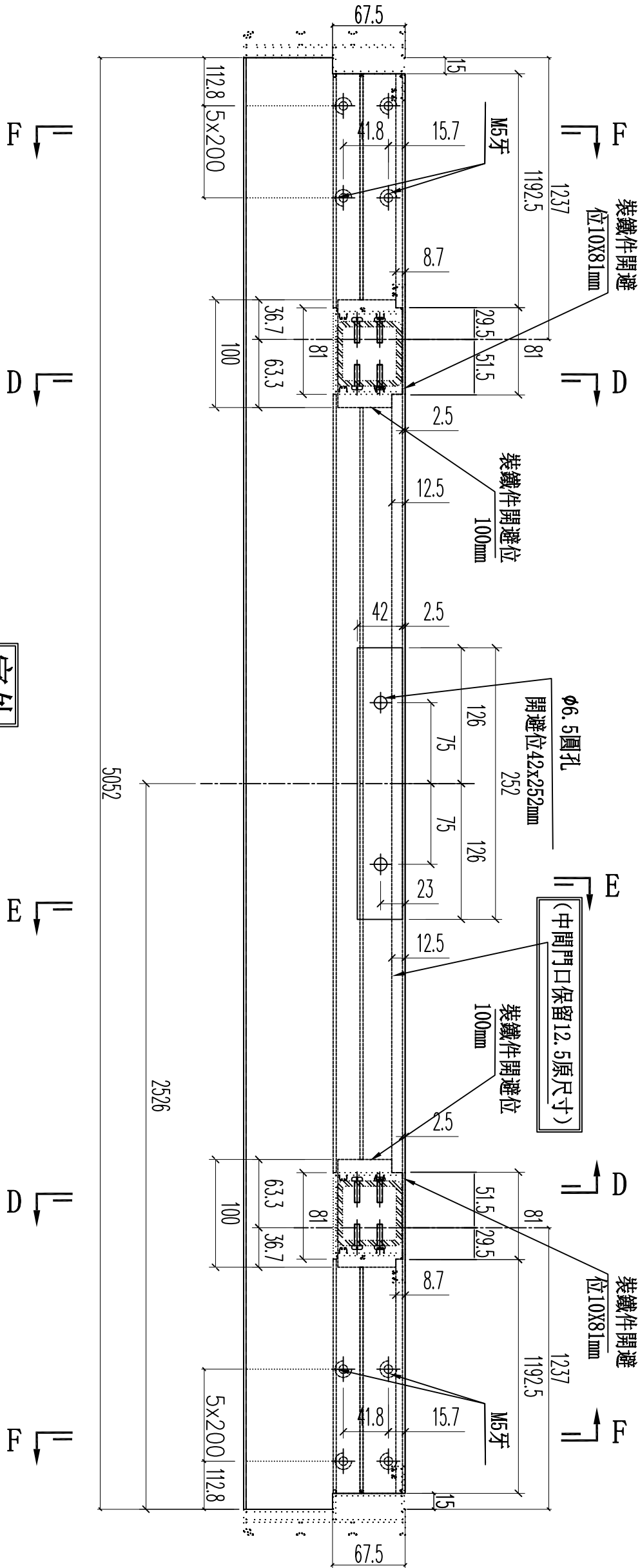
SECTION A-A

名稱	四扇提升推拉門右邊框	制圖	謝永林	2023.07.10	修改		
材料	X86473	復核	謝永林	2023.09.02	日期		
顏色	中灰色 (UCT542919XL-3)	批准			圖號	SD04-02	

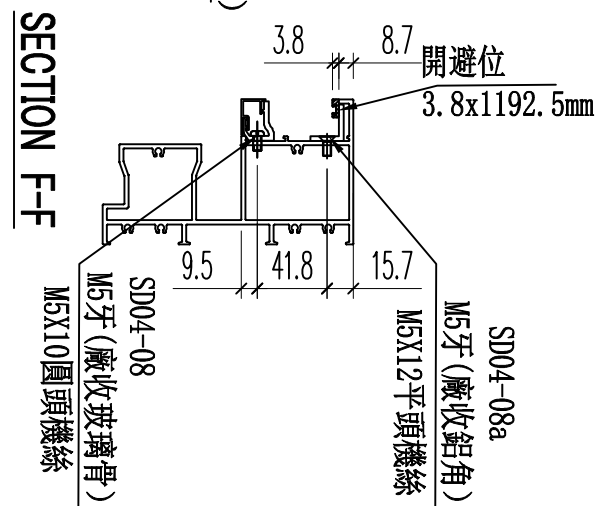
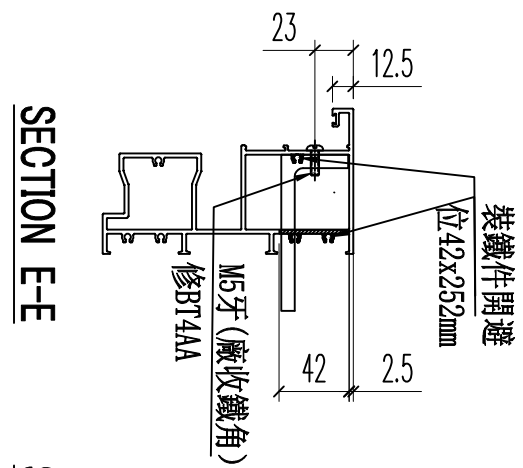
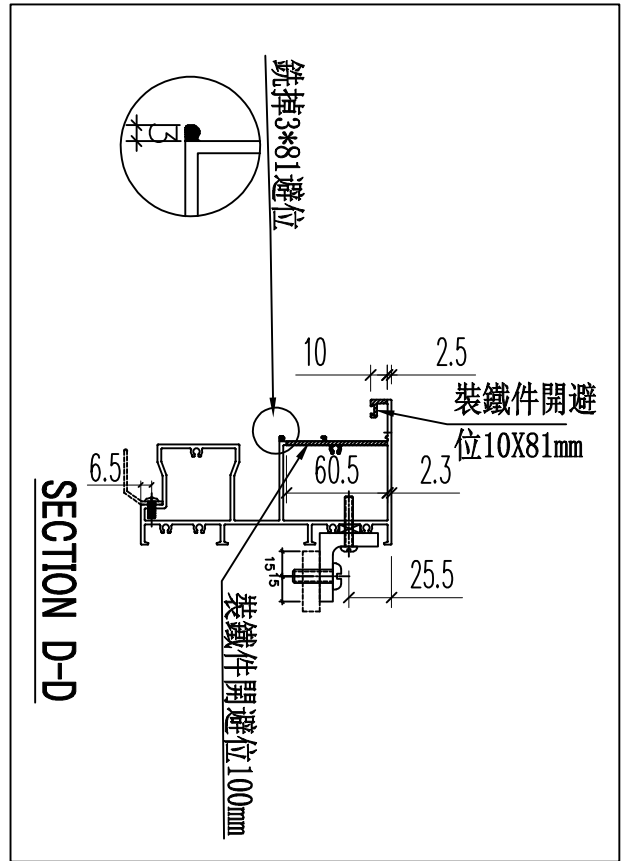


美特鋁質 有限公司
MIDI Aluminium Fabricator Ltd.

工程號 J856 地盤 天榮站



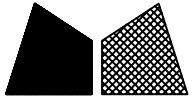
室外



加工未完，見上頁

請用A3打印

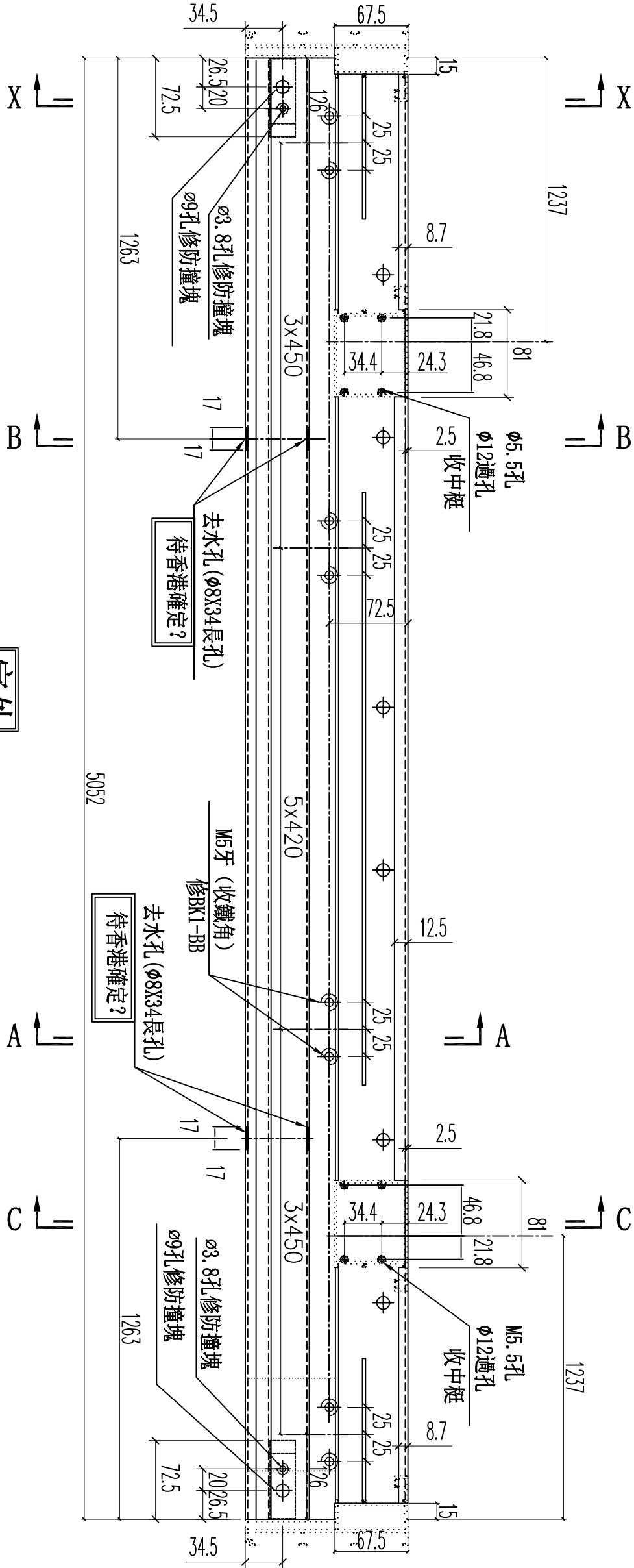
名稱	提升推拉門頂框料	制圖	謝永林	2023.07.10	修改	
材料	X86489	復核	謝永林	2023.09.02	日期	
顏色	中灰色 (UCT542919XL-3)	批准			圖號	SD04-03(1)



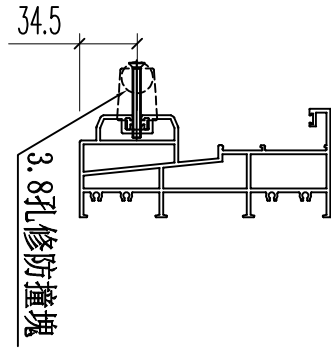
美特鋁質 有限公司
MIDI Aluminium Fabricator Ltd.

工程號 J856 地盤 天榮站

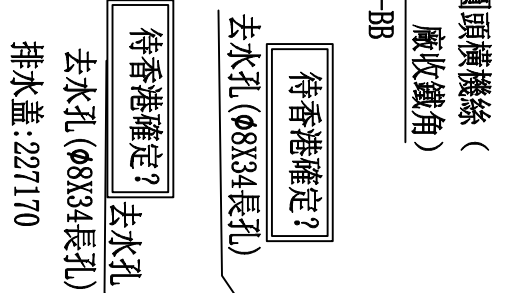
窗號	L尺寸 (MM)	數量 (支)
AW302	5052	1



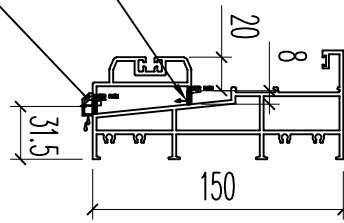
SECTION X-X



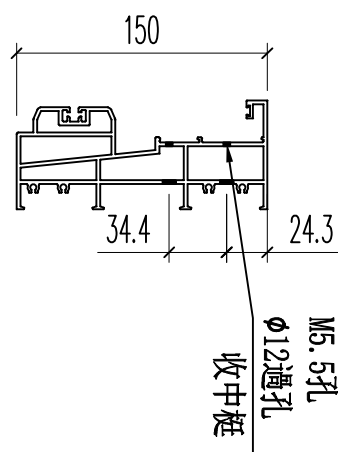
SECTION A-A



SECTION B-B



SECTION C-C

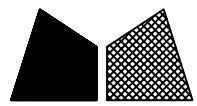


加工未完，見下頁

請用A3打印

名稱	提升推拉門底框料	制圖	謝永林	2023.07.10	修改	
材料	X86490	復核	謝永林	2023.09.02	日期	
顏色	中灰色 (UCT542919XL-3)	批准			圖號	SD04-04

室外

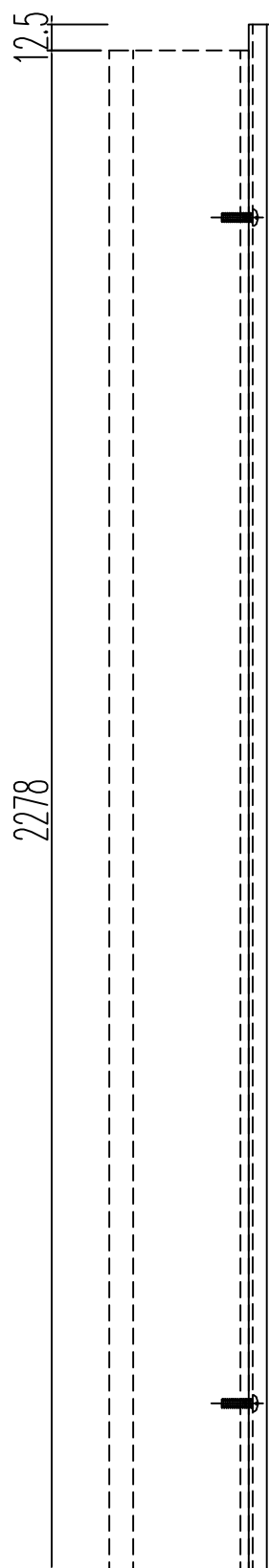
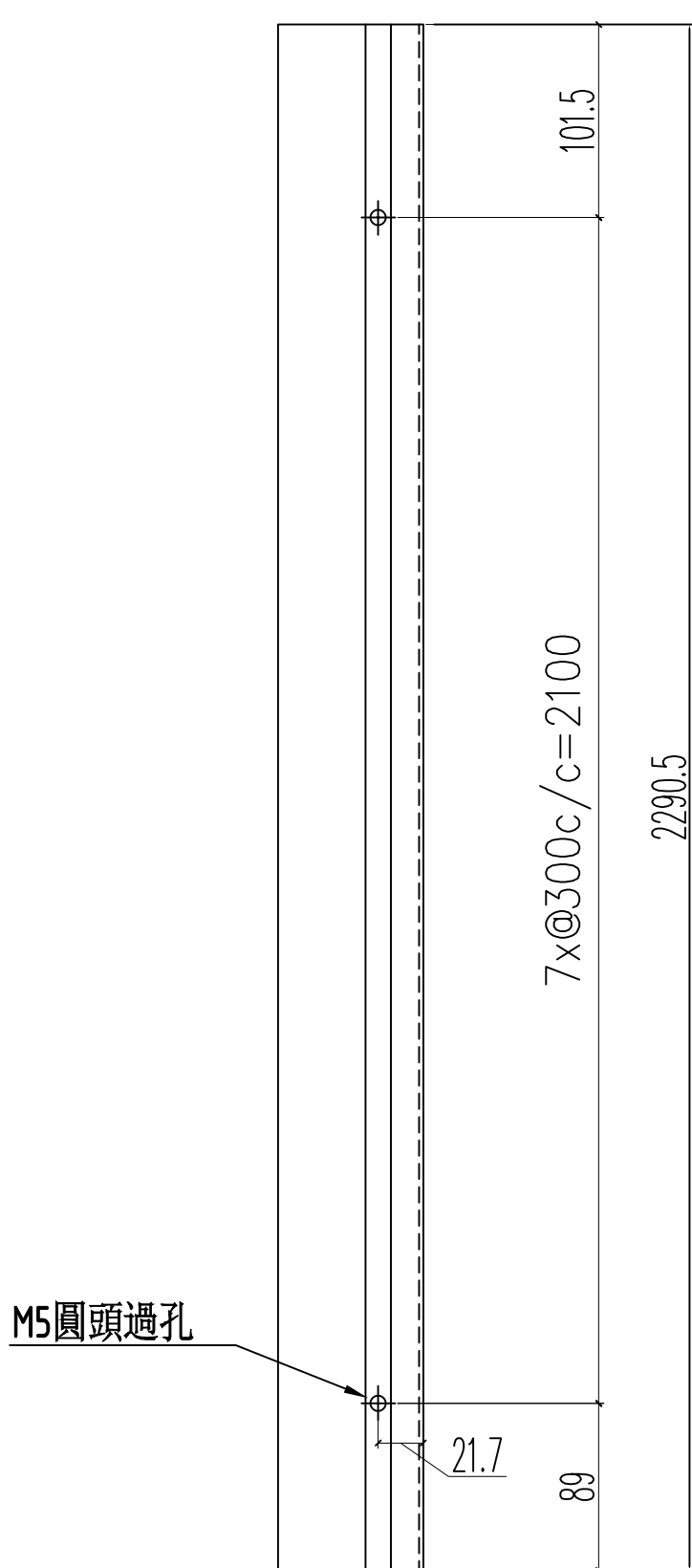


美特鋁質 有限公司
MIDI Aluminium Fabricator Ltd.

數量 (支)	使用窗號	備註
1	AW302	

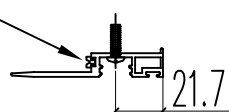
工程號	J856	地盤	天榮站
-----	------	----	-----

頂



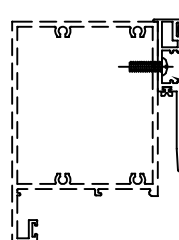
室外

J852-SD-G01膠條



J852-SD-G07毛條

M5圓頭機絲修中
挺料
SD04-05



名稱	SD中柱勾企	制圖	謝永林	2023. 07. 10	修改		
材料	X86477	復核	謝永林	2023. 09. 02	日期		
顏色	中灰色 (UCT542919XL-3)	批准			圖號	SD04-06	



美特鋁質 有限公司
MIDI Aluminium Fabricator Ltd.

請用A3打印

數量 (支)

使用窗號

備註

1

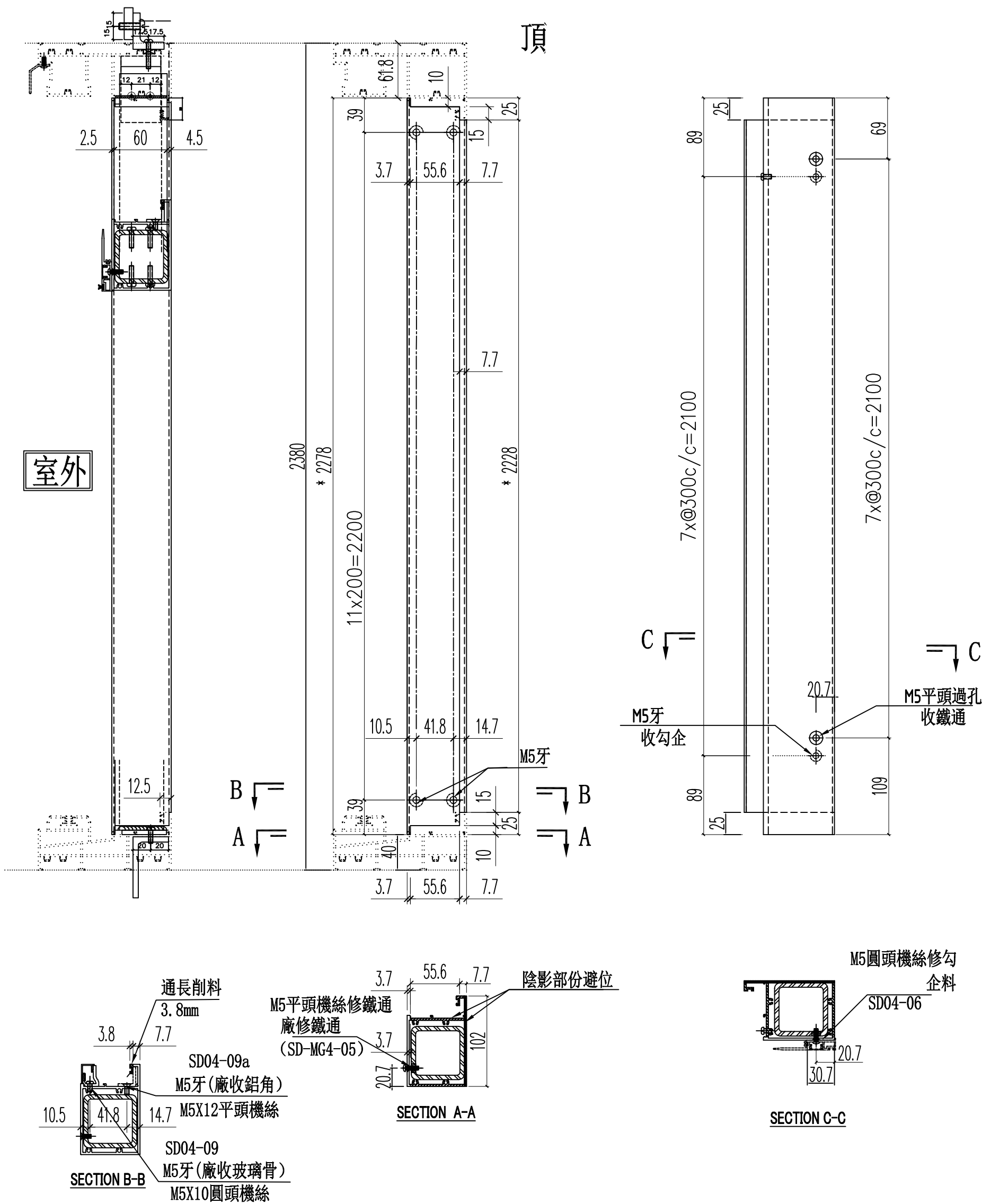
AW302

工程號

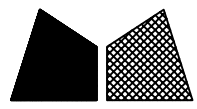
J856

地盤

天榮站



名稱	梗勾企	制圖	謝永林	2023.07.10	修改		
材料	X86480	復核	謝永林	2023.09.02	日期		
顏色	中灰色 (UCT542919XL-3)	批准			圖號	SD04-05	

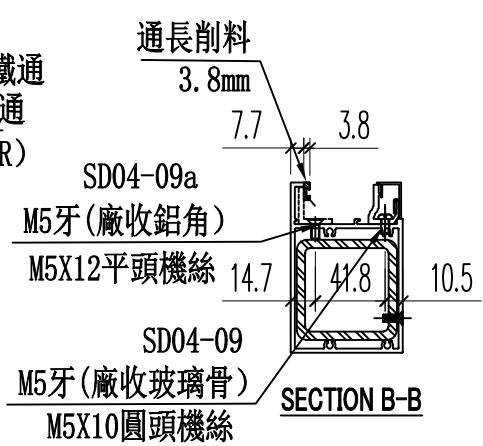
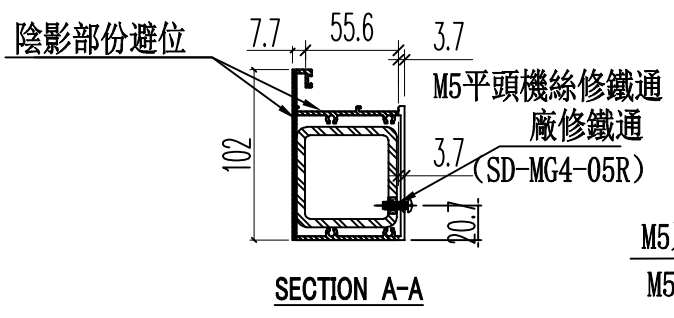
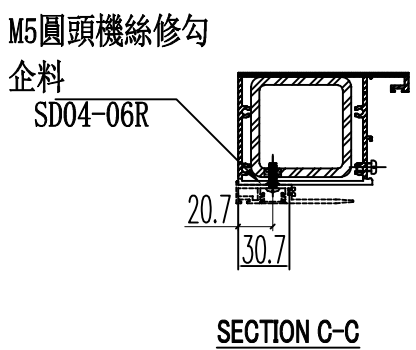
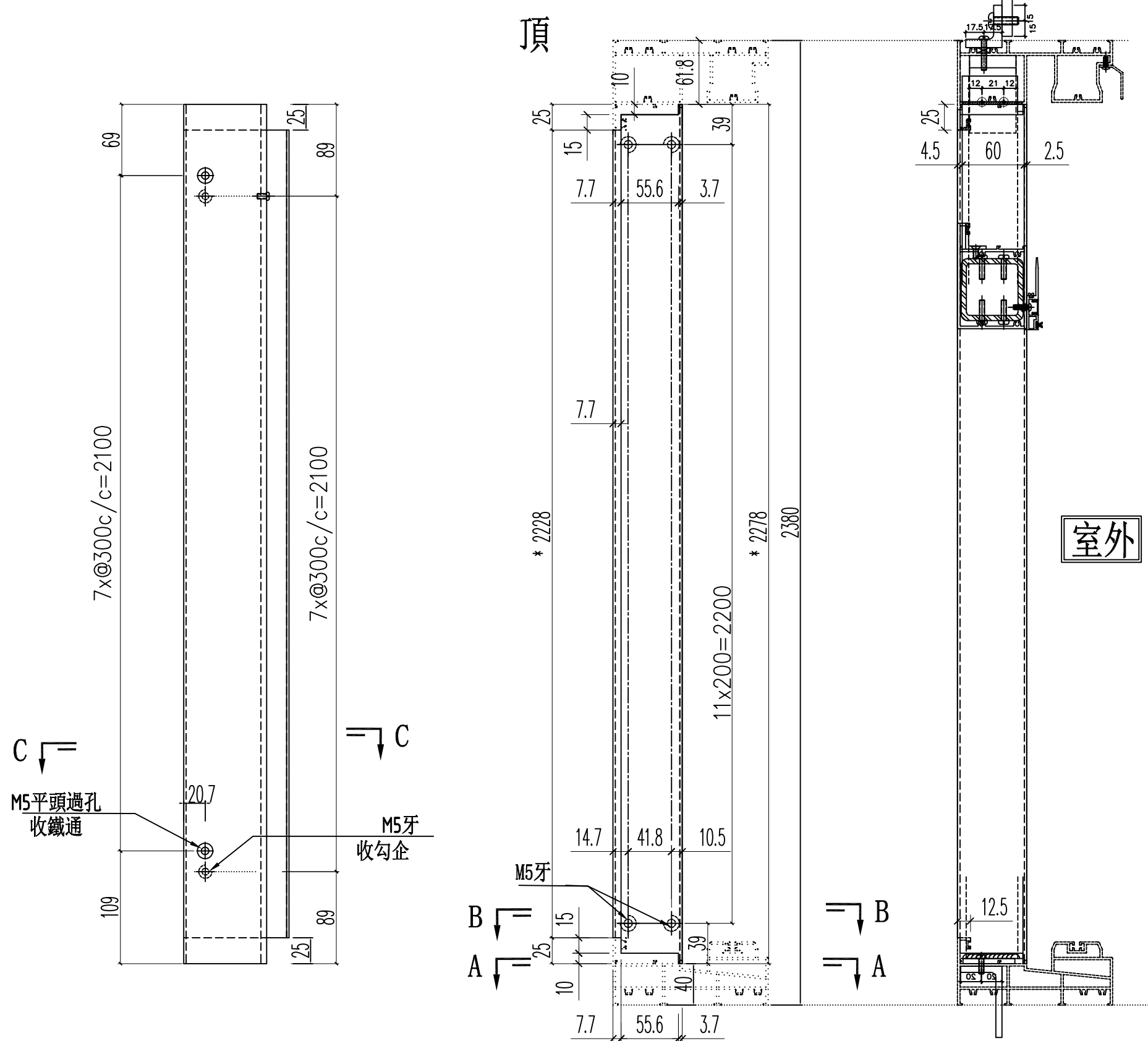


美特鋁質 有限公司
MIDI Aluminium Fabricator Ltd.

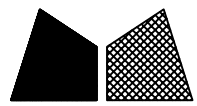
請用A3打印

數量 (支)	使用窗號	備註
1	AW302	

工程號	J856	地盤	天榮站
-----	------	----	-----



名稱	梗勾企	制圖	謝永林	2023.07.10	修改		
材料	X86480	復核	謝永林	2023.09.02	日期		
顏色	中灰色 (UCT542919XL-3)	批准			圖號	SD04-05R	

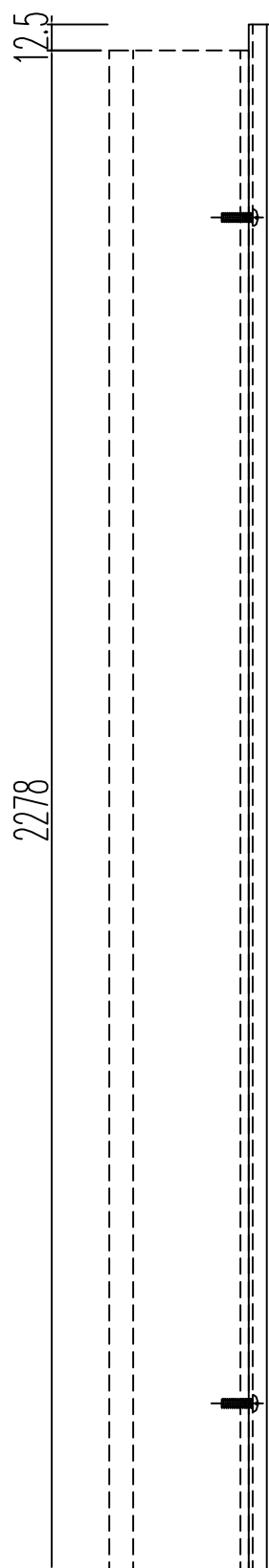
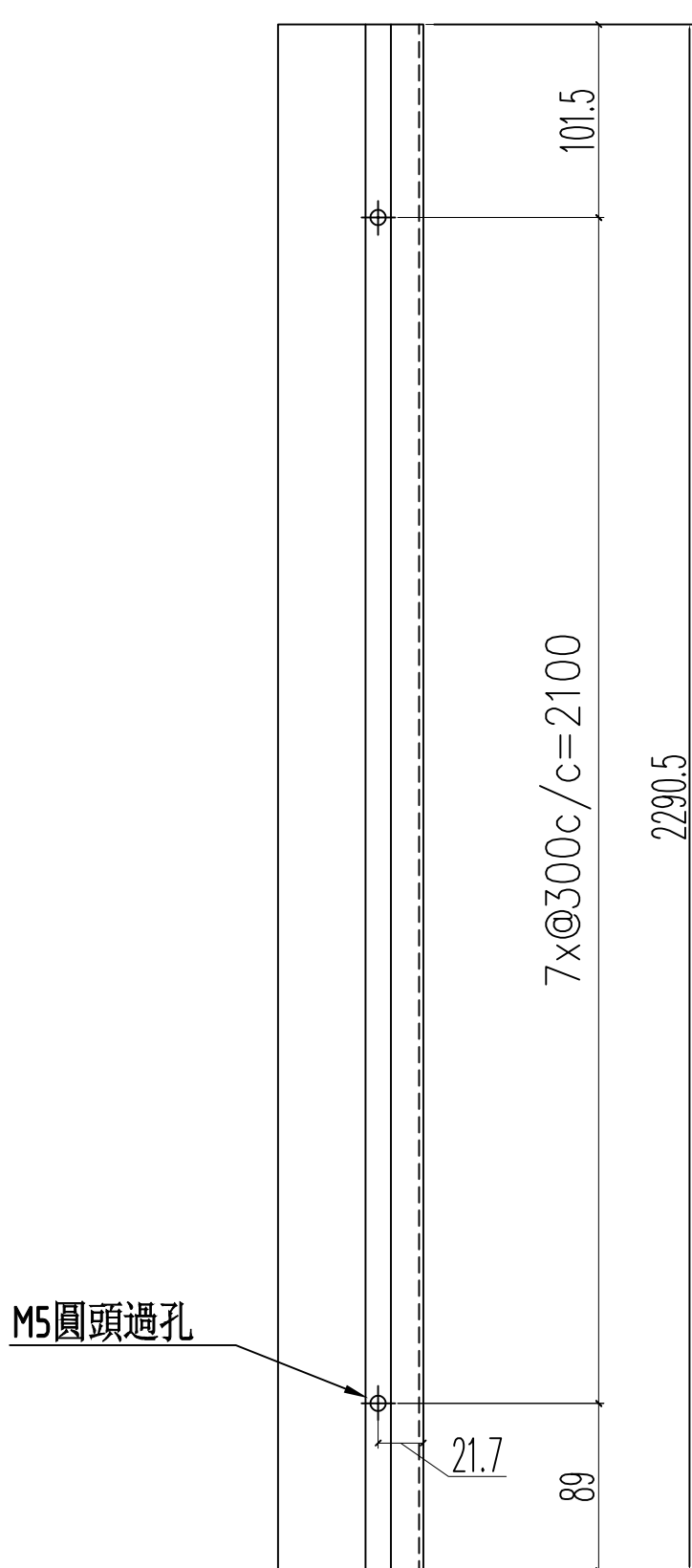


美特鋁質 有限公司
MIDI Aluminium Fabricator Ltd.

數量 (支)	使用窗號	備註
1	AW302	

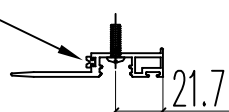
工程號	J856	地盤	天榮站
-----	------	----	-----

頂



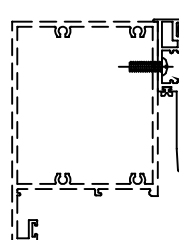
室外

J852-SD-G01膠條

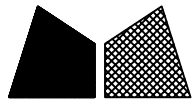


J852-SD-G07毛條

M5圓頭機絲修中
挺料
SD04-05



名稱	SD中柱勾企	制圖	謝永林	2023. 07. 10	修改		
材料	X86477	復核	謝永林	2023. 09. 02	日期		
顏色	中灰色 (UCT542919XL-3)	批准			圖號	SD04-06	



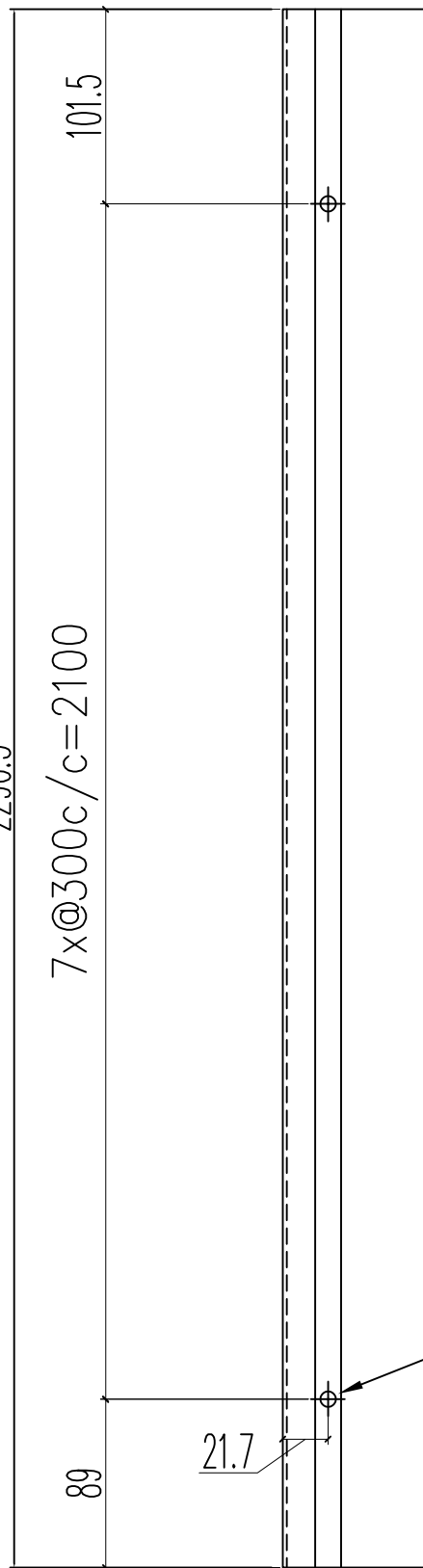
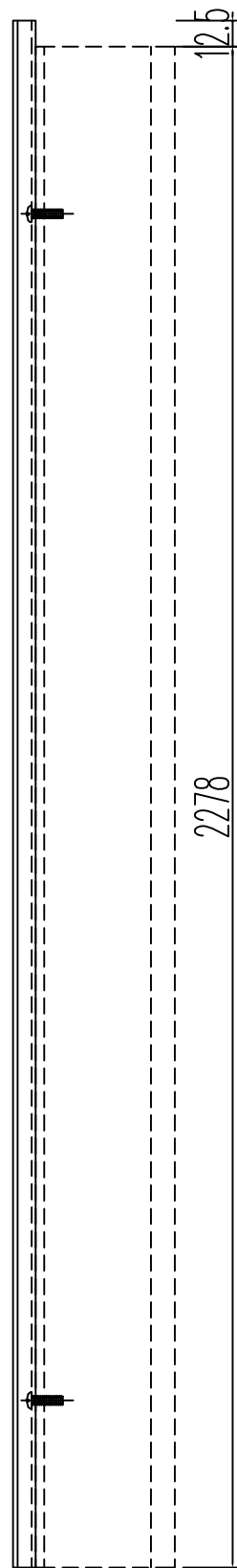
美特鋁質 有限公司
MIDI Aluminium Fabricator Ltd.

數量 (支)	使用窗號	備註
1	AW302	

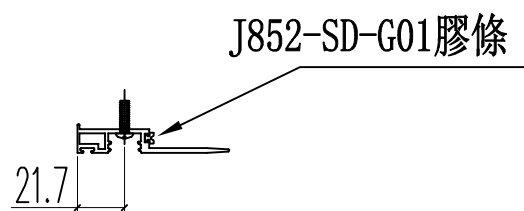
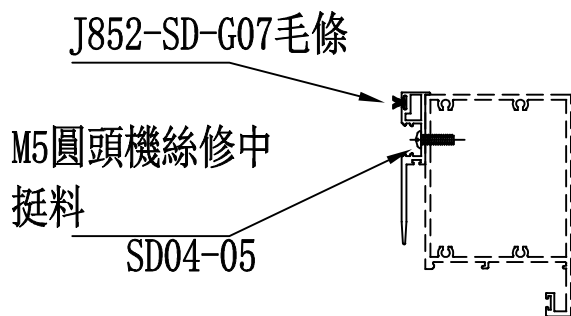
工程號	J856	地盤	天榮站
-----	------	----	-----

頂

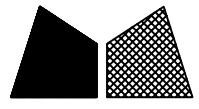
室外



M5圓頭過孔



名稱	SD中柱勾企	制圖	謝永林	2023.07.10	修改		
材料	X86477	復核	謝永林	2023.09.02	日期		
顏色	中灰色 (UCT542919XL-3)	批准			圖號	SD04-06R	

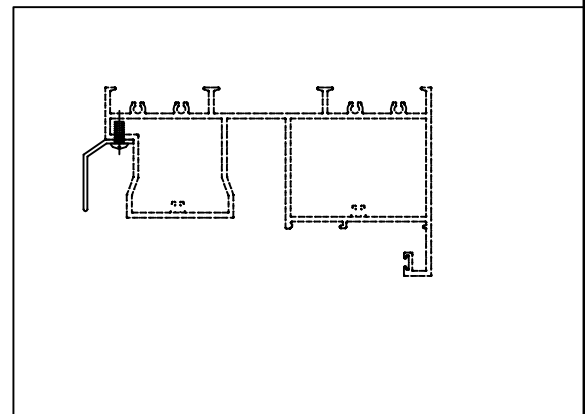
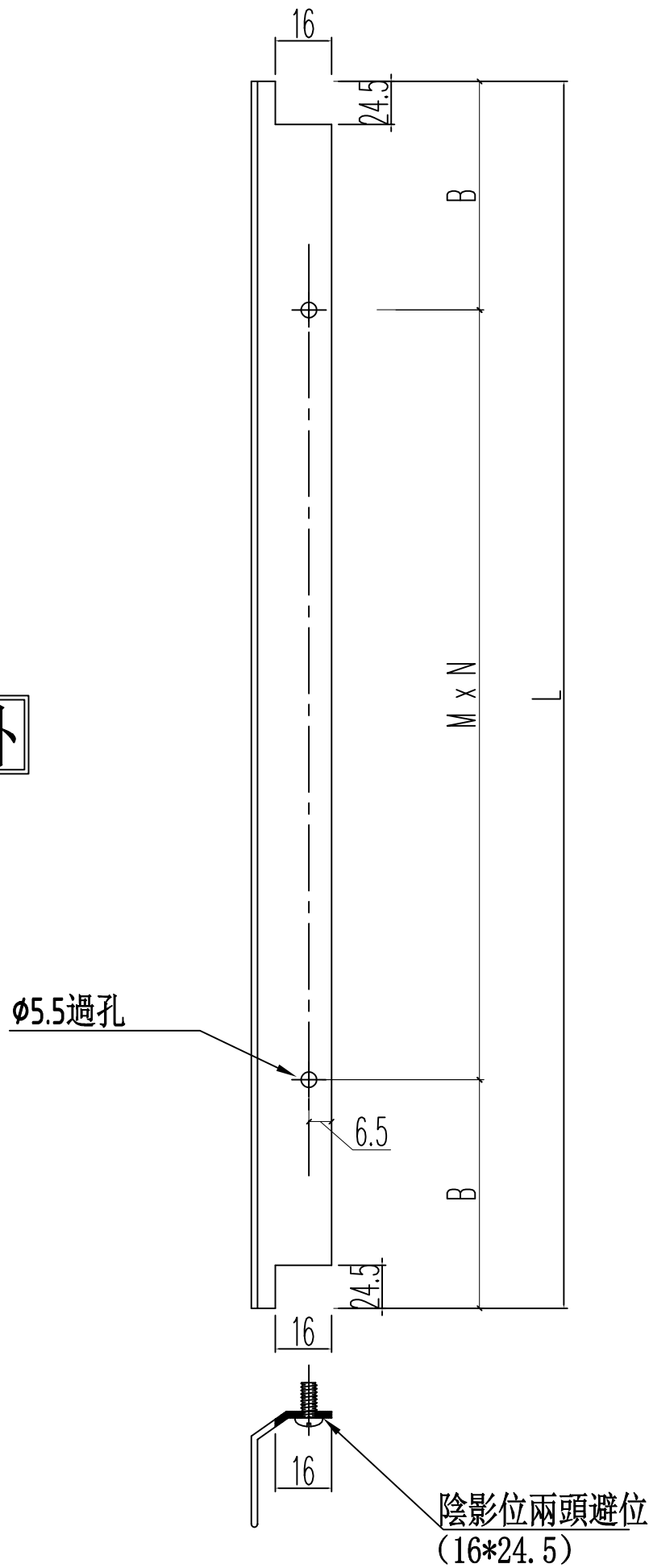


美特鋁質 有限公司
MIDI Aluminium Fabricator Ltd.

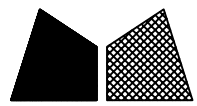
窗號	L尺寸 (MM)	數量 (支)	M	N	B
AW302	5100	1	300	16	150

工程號	J856	地盤	天榮站
-----	------	----	-----

室外



名稱	框頂護蓋	制圖	謝永林	2023.07.10	修改		
材料	X86486	復核	謝永林	2023.09.02	日期		
顏色	中灰色 (UCT542919XL-3)	批准			圖號	SD04-07	

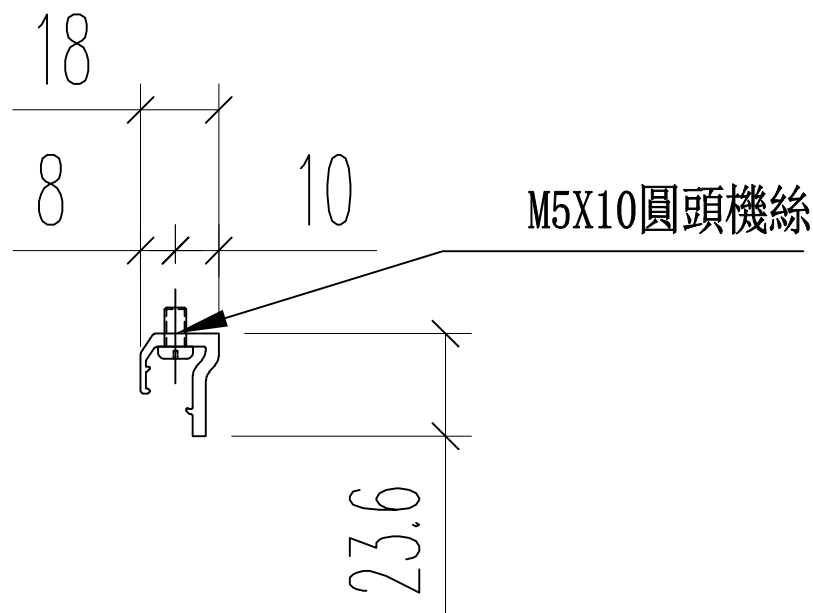
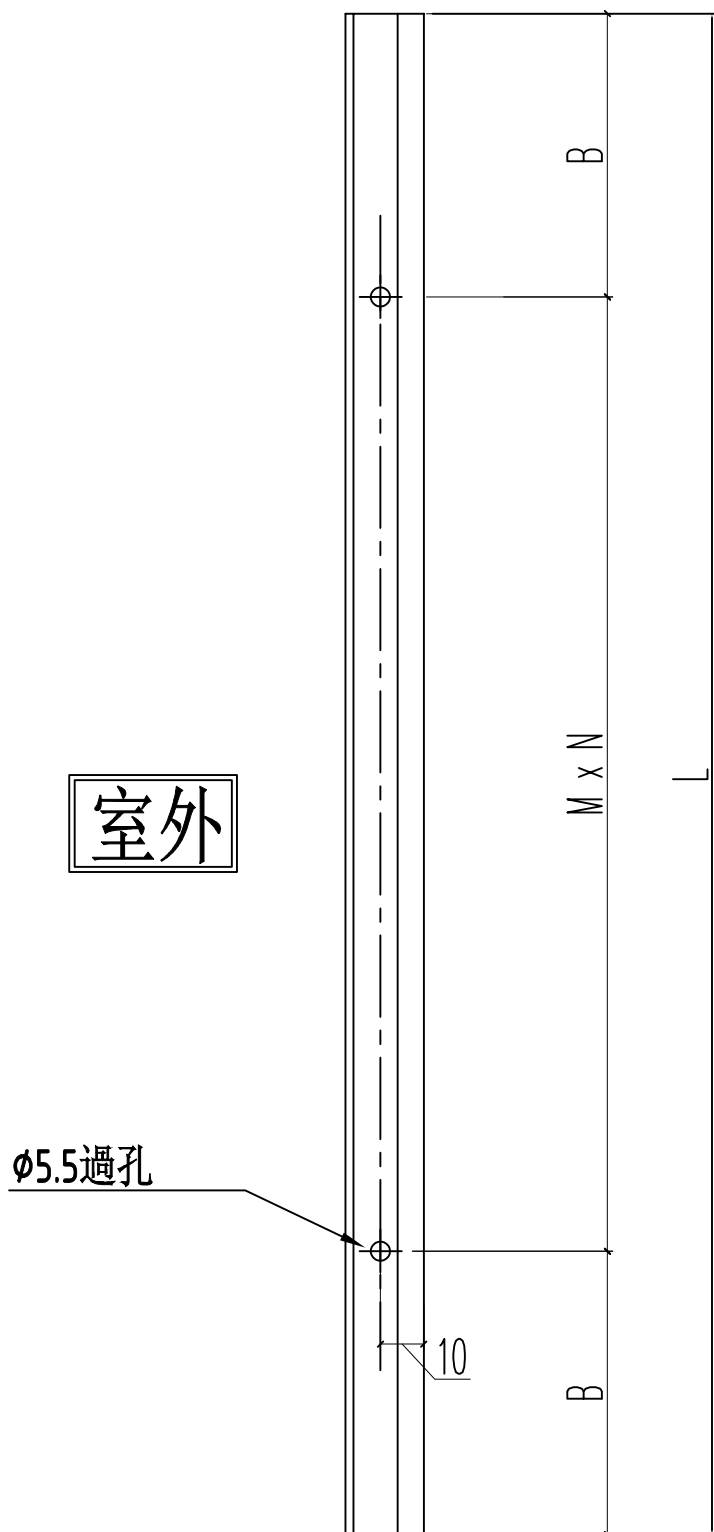


美特鋁質 有限公司
MIDI Aluminium Fabricator Ltd.

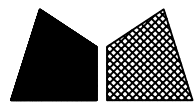
工程號 J856 | 地盤 天榮站

物料編號	L尺寸 (MM)	數量 (支)	M	X	N	B	窗號	分格尺寸
SD04-08a	1189.5	4	200	X	5	94.75	AW302	1261
SD04-09a	2228	4	200	X	11	14	AW302	2380

室外



名稱	趟門玻璃骨	制圖	謝永林	2023.07.10	修改		
材料	X86519	復核	謝永林	2023.09.02	日期		
顏色	鉻化	批准			圖號	SD04-08a/09a	



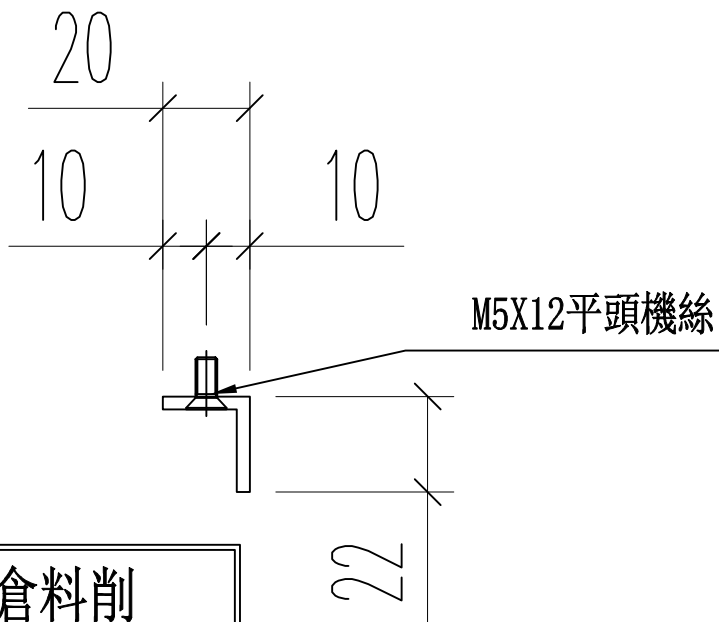
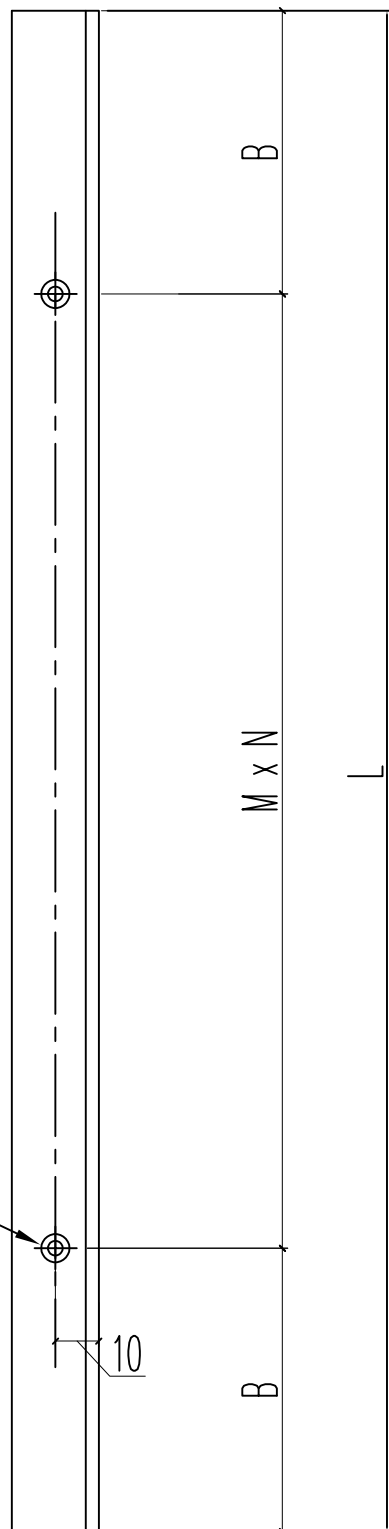
美特鋁質 有限公司
MIDI Aluminium Fabricator Ltd.

工程號 J856 | 地盤 天榮站

物料編號	L尺寸 (MM)	數量 (支)	M	X	N	B	窗號	分格尺寸
SD04-08b	1189.5	4	200	X	5	94.75	AW302	1261
SD04-09b	2228	4	200	X	11	14	AW302	2380

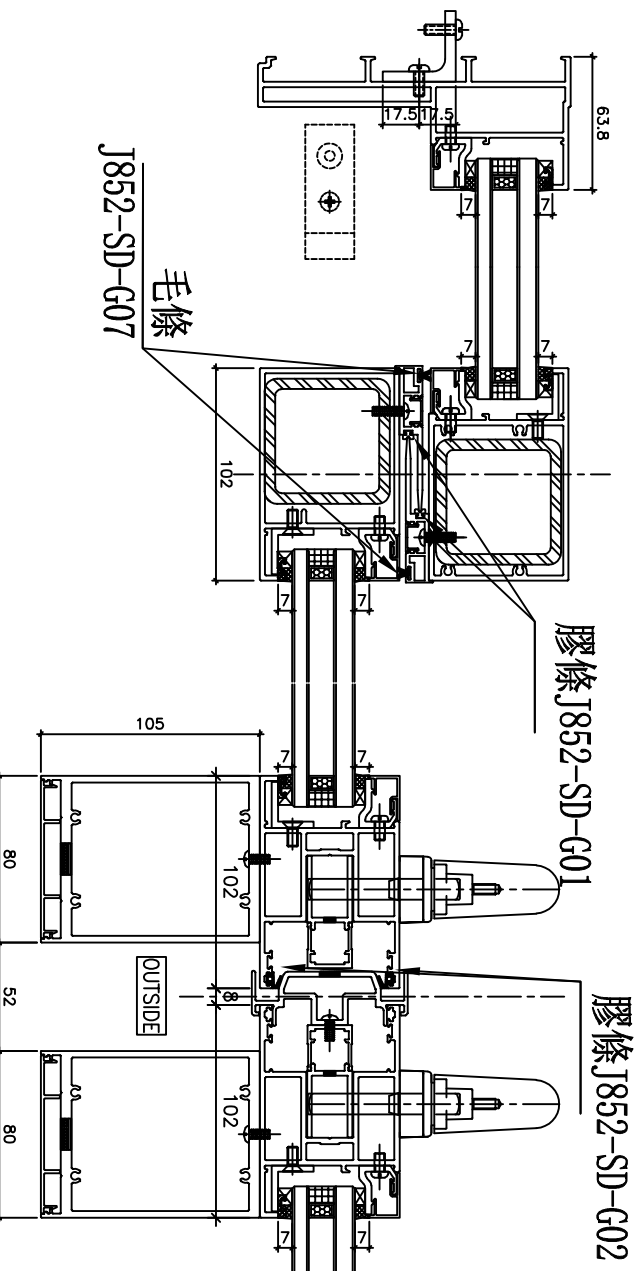
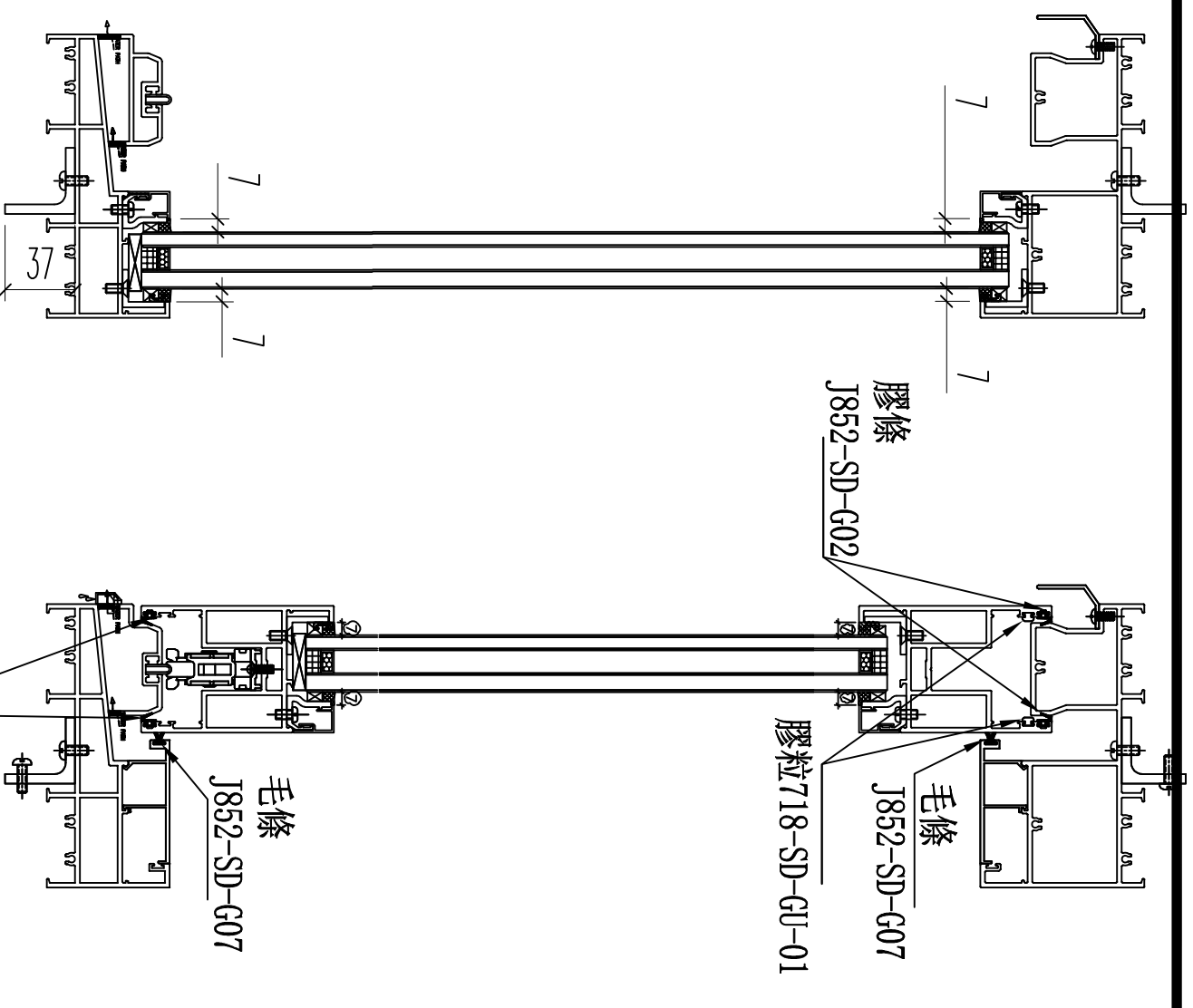
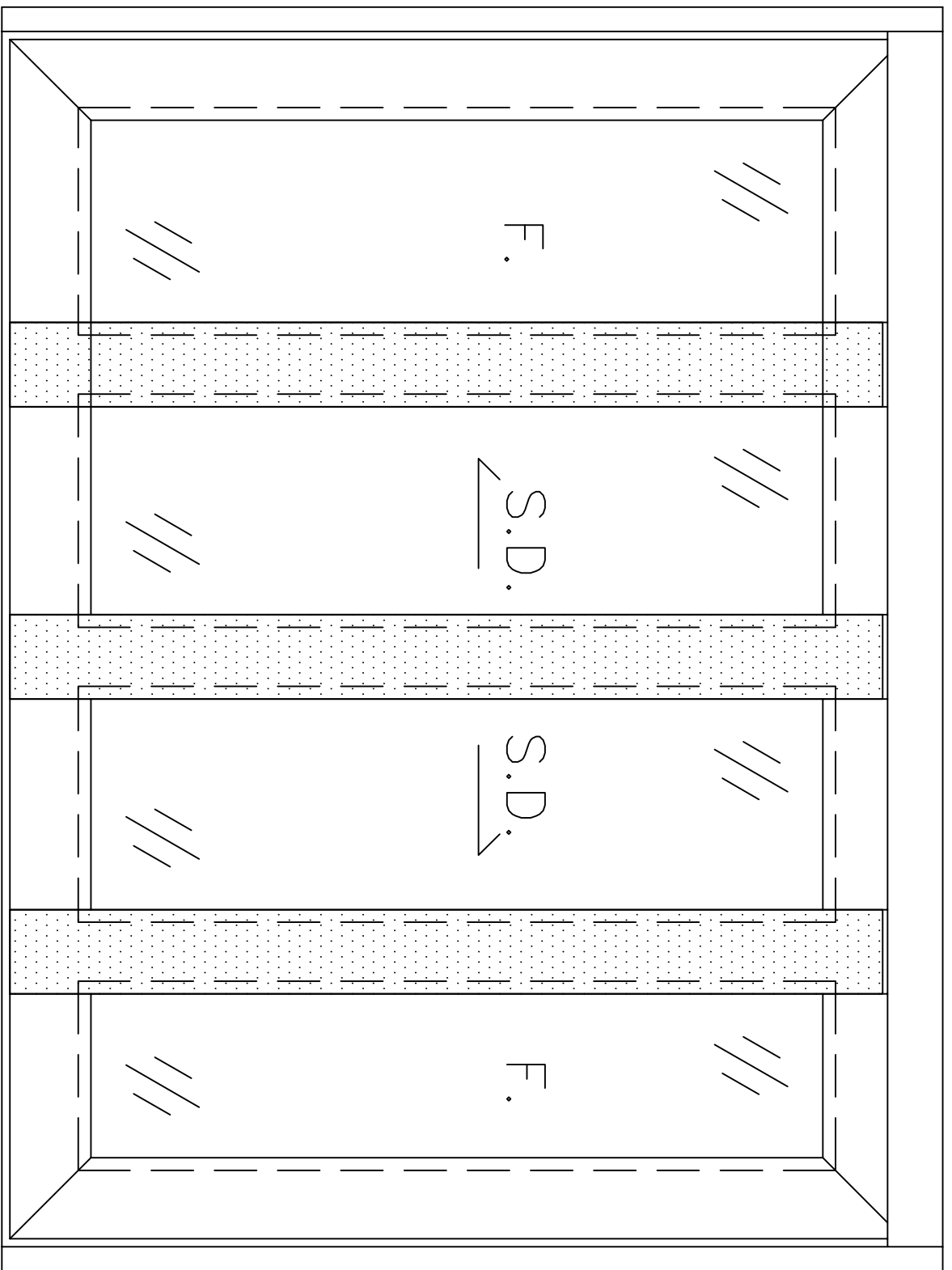
室外

M5平頭孔



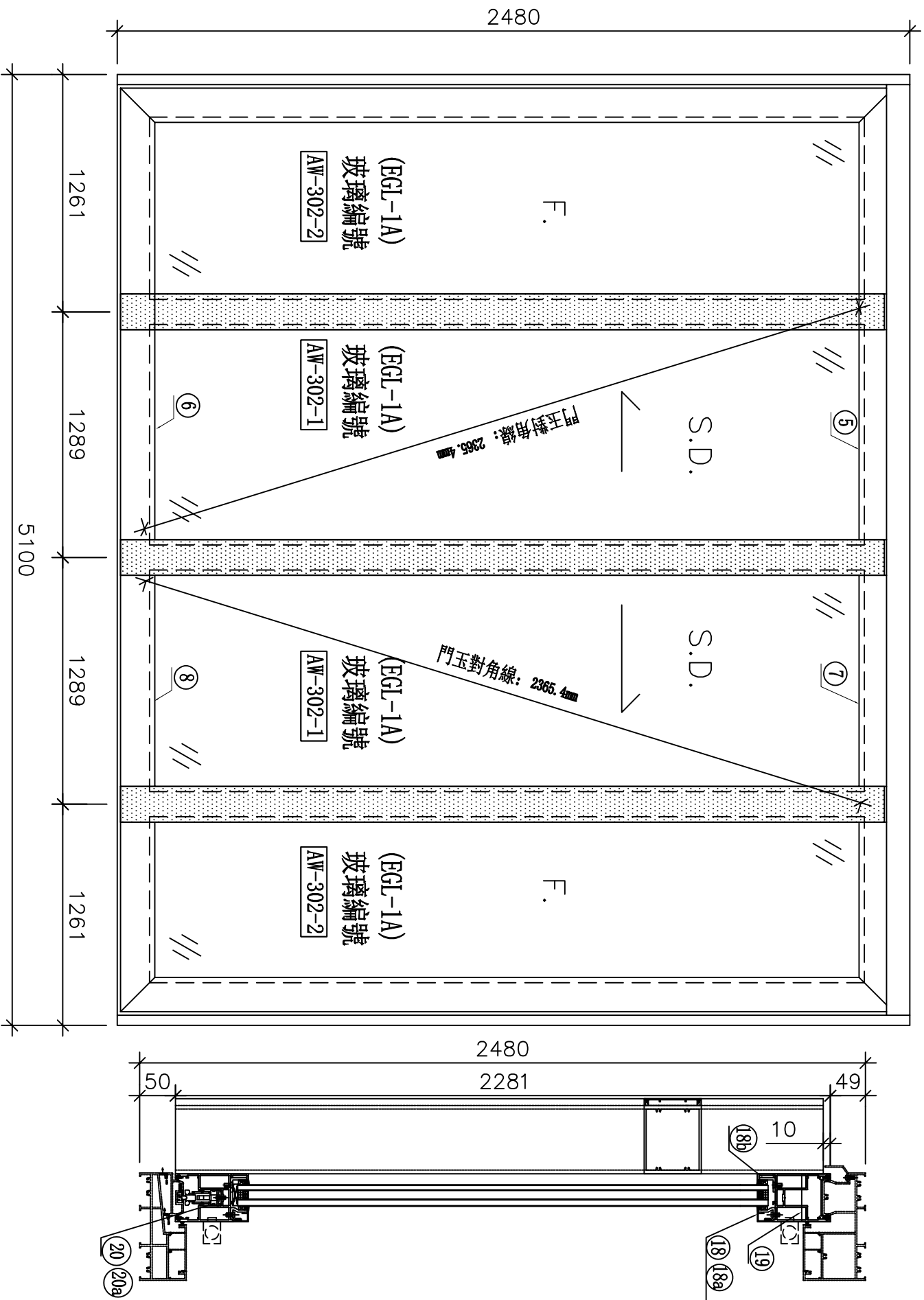
用存倉料削

名稱	趟門玻璃邊加力鋁角	制圖	謝永林	2023.07.10	修改			
材料	22X20X3鋁角	復核	謝永林	2023.09.02	日期			
顏色	鉻化	批准			圖號	SD04-08b/09b		



J856-提升門(四趟款)膠條位置圖

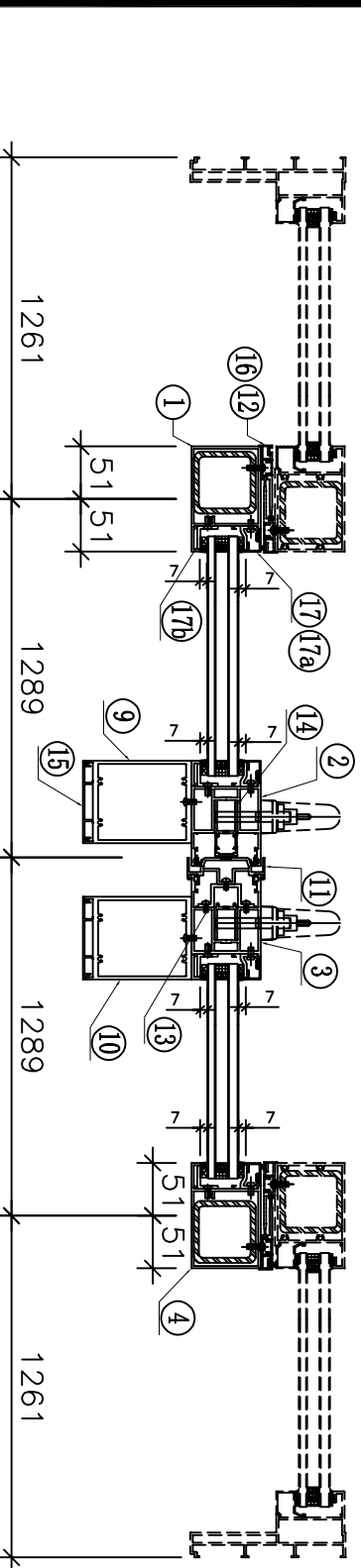
圖號: AW-SD-FS04



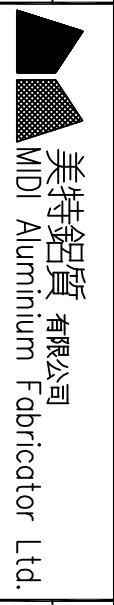
序號	材料編號	材料名稱	加工圖號	長度 L (MM)	單位	幅數	小計
1	X86172	趟門五金料	SD01-S01	2281	支	1	1
2	X86175	趟門五金料	SD01-S02	2281	支	1	1
3	X86175	趟門五金料	SD01-S03	2281	支	1	1
4	X86472	趟門五金料	SD04-S04	2281	支	1	1
5	X86475	趟門五金料	SD04-S05	1336	支	1	1
6	X86475	趟門五金料	SD04-S06	1336	支	1	1
7	X86475	趟門五金料	SD01-S07	1336	支	1	1
8	X86475	趟門五金料	SD01-S08	1336	支	1	1
9	X86484	玉拉手料	SD04-S09	2271	支	1	1
10	X86484	玉拉手料	SD04-S10	2271	支	1	1
11	X86478	四扇趟門玉收口企	SD04-S11	2281	支	1	1
12	X86477	SD中柱勾企	SD04-S12	2281	支	2	2
13	3mm鋁折墊槽	趟門玉中企墊槽	SD04-A12	2081	支	1	1
14	X86481	絲古利亞鎖墊槽 (企)	SD04-A01	150	支	10	10
15	X86485	趟門玉加力中企扣蓋	直口開料	2271	支	2	2
16	X86479	趟門玉勾企扣料蓋	直口開料	2281	支	2	2
17	X86518	趟門玻璃扣蓋 (企)	直口開料	2121	支	4	4
17a	X86519	趟門玻璃扣蓋 (企)	SD04-QA1	2121	支	4	4
17b	22x20x3mm鋁角	趟門玻璃邊加力鋁角 (企)	SD04-QB1	2121	支	4	4
18	X86518	趟門玻璃扣蓋 (橫)	直口開料	1132	支	1	1
18a	X86519	趟門玻璃骨 (橫)	SD04-HA1	1132	支	1	1
18b	22x20x3mm鋁角	趟門玻璃邊加力鋁角 (橫)	SD04-HB1	1132	支	4	4
19	3mm斜收口片	趟門五金頂收口片	SD04-A11	50	支	2	2
20	X86481	絲古利亞鎖墊槽 (橫)	SD04-A02	250	支	2	2
20a	X86481	絲古利亞鎖墊槽 (橫)	SD04-A02A	150	支	2	2

說明:

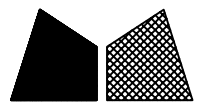
- 1、門玉玻璃線為橫碰企；玻璃骨橫碰企；
- 2、安裝絲古利亞配件時，請注意要加鋁墊槽；
- 3、料號19為鋁框企向收口鋁板，請隨門玉一起出貨；



數量: 1	材料: 詳見本圖附表	顏色: 中灰色 (UC1542919XL-3)	工程名稱: 天樂站
製圖: 黃瓊玉	日期: 2023.08.15	復核: 謝永林	圖名: 門玉組裝圖
		修改: -	圖號: AW302(1)
		Rev: -	



美特鋁質 有限公司
MIDI Aluminium Fabricator Ltd.

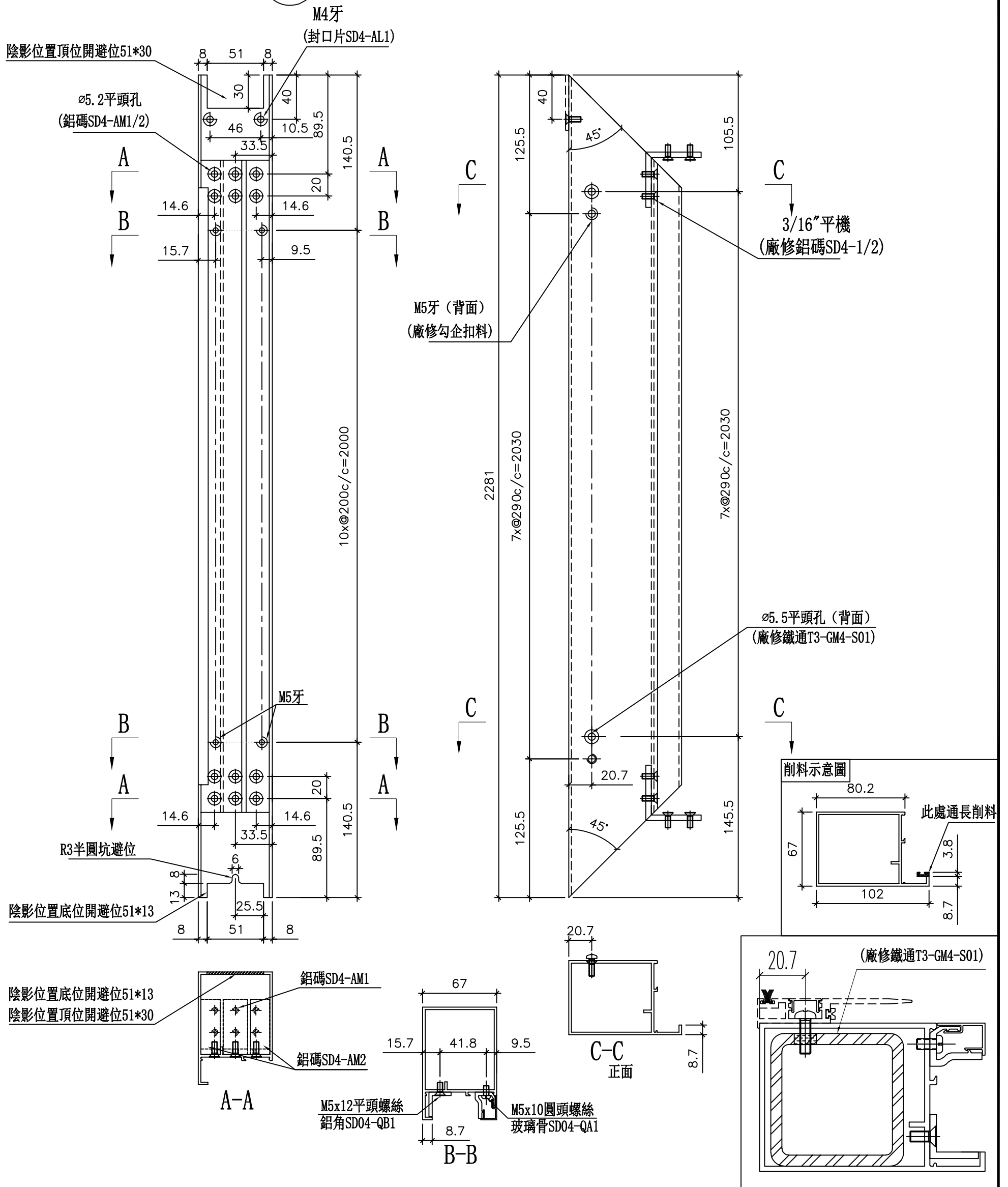


美特鋁質 有限公司
MIDI Aluminium Fabricator Ltd.

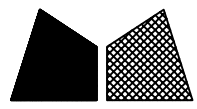
工程號 J856 | 地盤 天榮站

窗號	L (MM)	數量 (支)
AW302	2281	1

頂



名稱	四扇趟門玉料 (左生玉左企)	制圖	黃瓊玉	2023. 08. 15	修改		
材料	X86472	復核	謝永林	2023. 09. 02	日期		
顏色	中灰色 (UCT542919XL-3)	批准			圖號	SD04-S01	

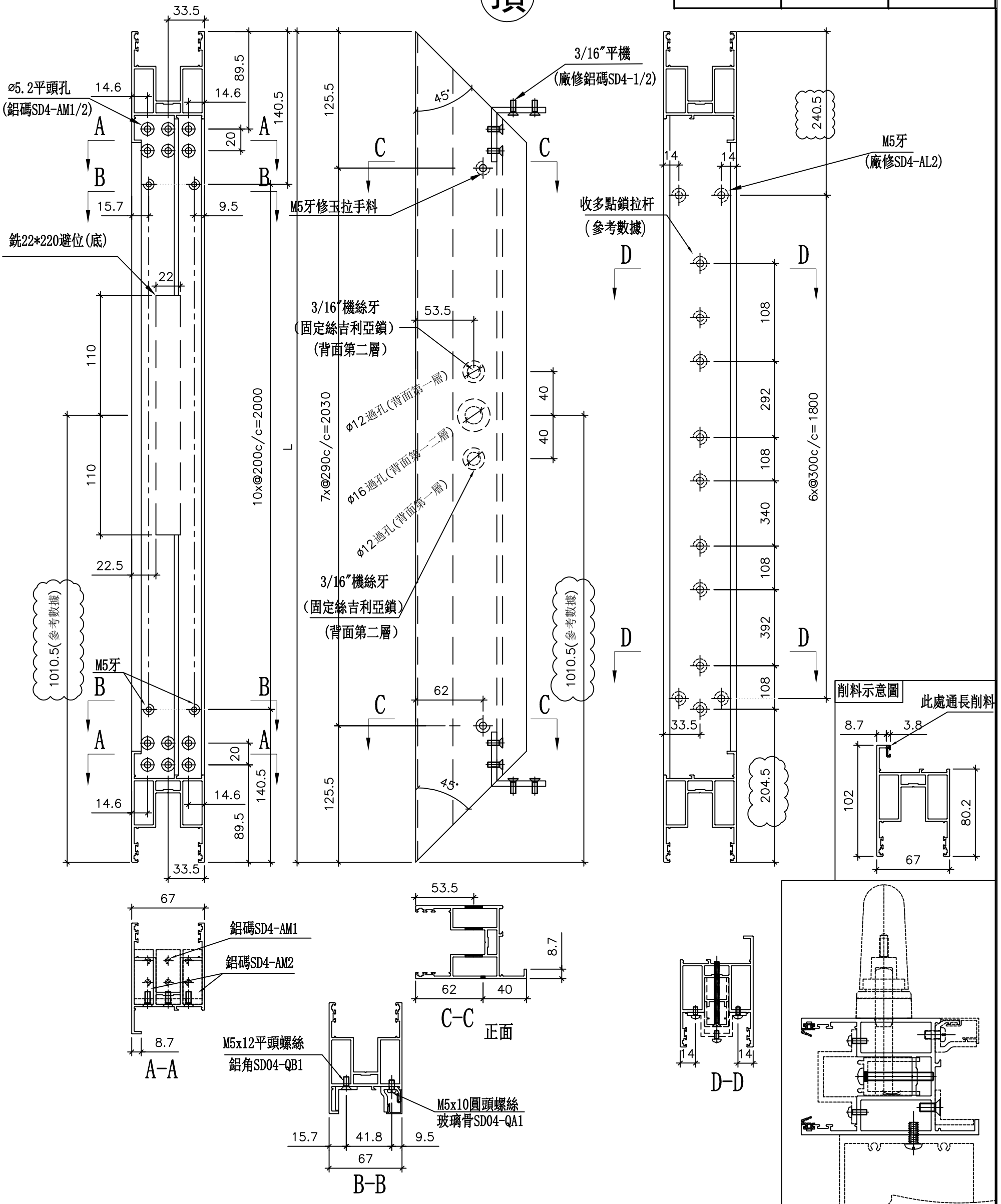


美特鋁質 有限公司
MIDI Aluminium Fabricator Ltd.

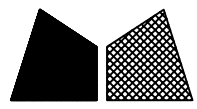
工程號 J856 地盤 天榮站

窗號	L (MM)	數量 (支)
AW302	2281	1

頂



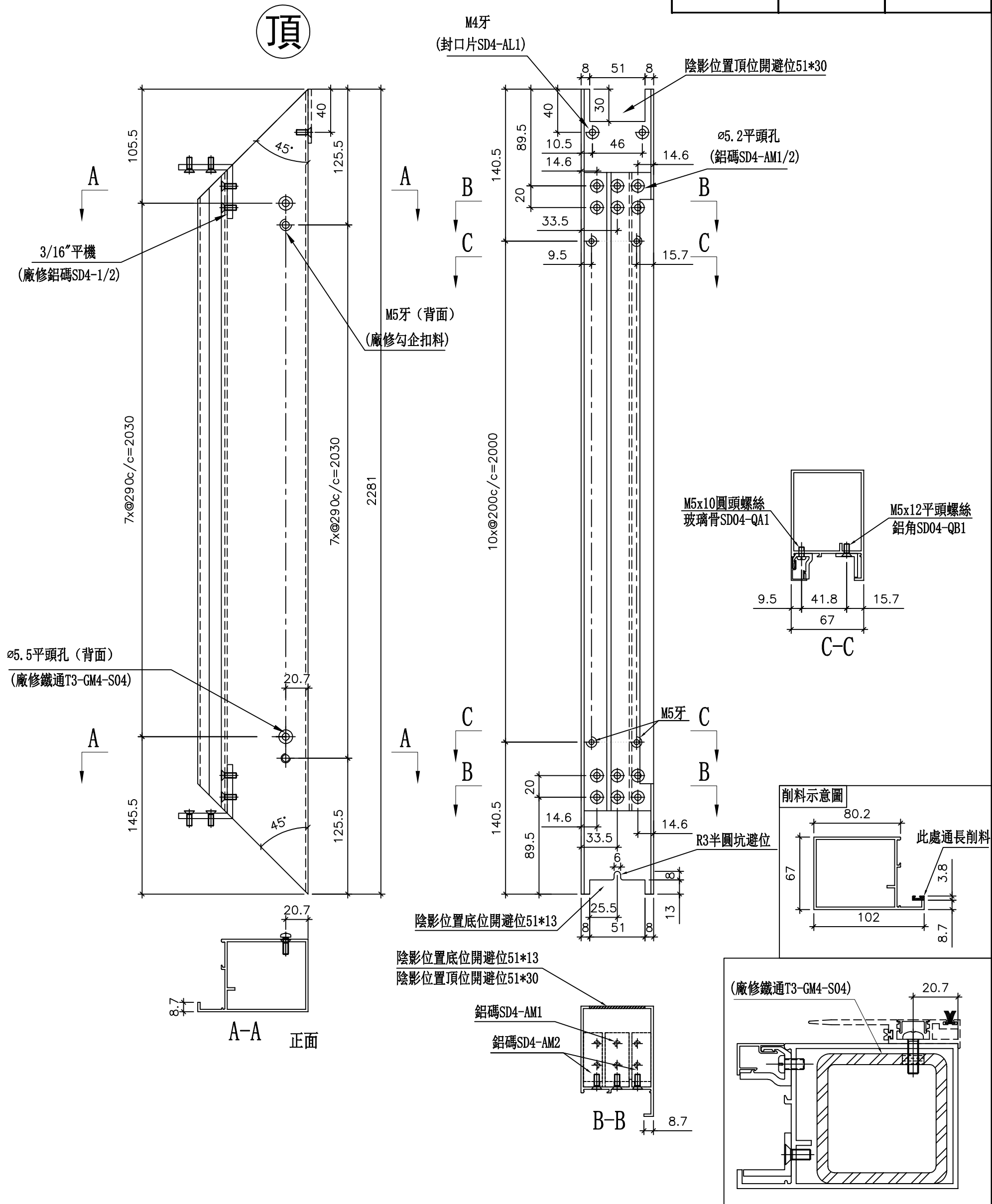
名稱	四扇趟門玉料 (右生玉左企)	制圖	黃瓊玉	2023. 08. 15	修改	
材料	X86475	復核	謝永林	2023. 09. 02	日期	
顏色	中灰色 (UCT542919XL-3)	批准			圖號	SD04-S03



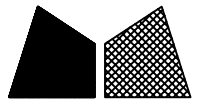
美特鋁質 有限公司
MIDI Aluminium Fabricator Ltd.

工程號 J856 | 地盤 天榮站

窗號	L (MM)	數量 (支)
AW302	2281	1



名稱	四扇趟門玉料 (右生玉右企)	制圖	黃瓊玉	2023. 08. 15	修改		
材料	X86472	復核	謝永林	2023. 09. 02	日期		
顏色	中灰色 (UCT542919XL-3)	批准			圖號	SD04-S04	

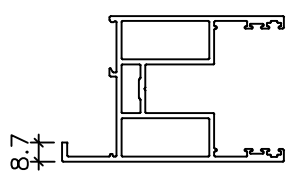
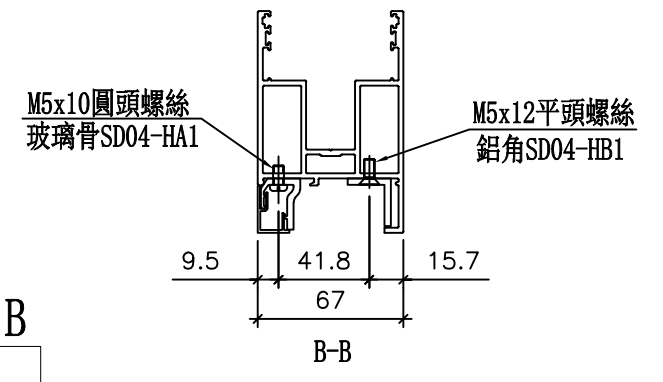
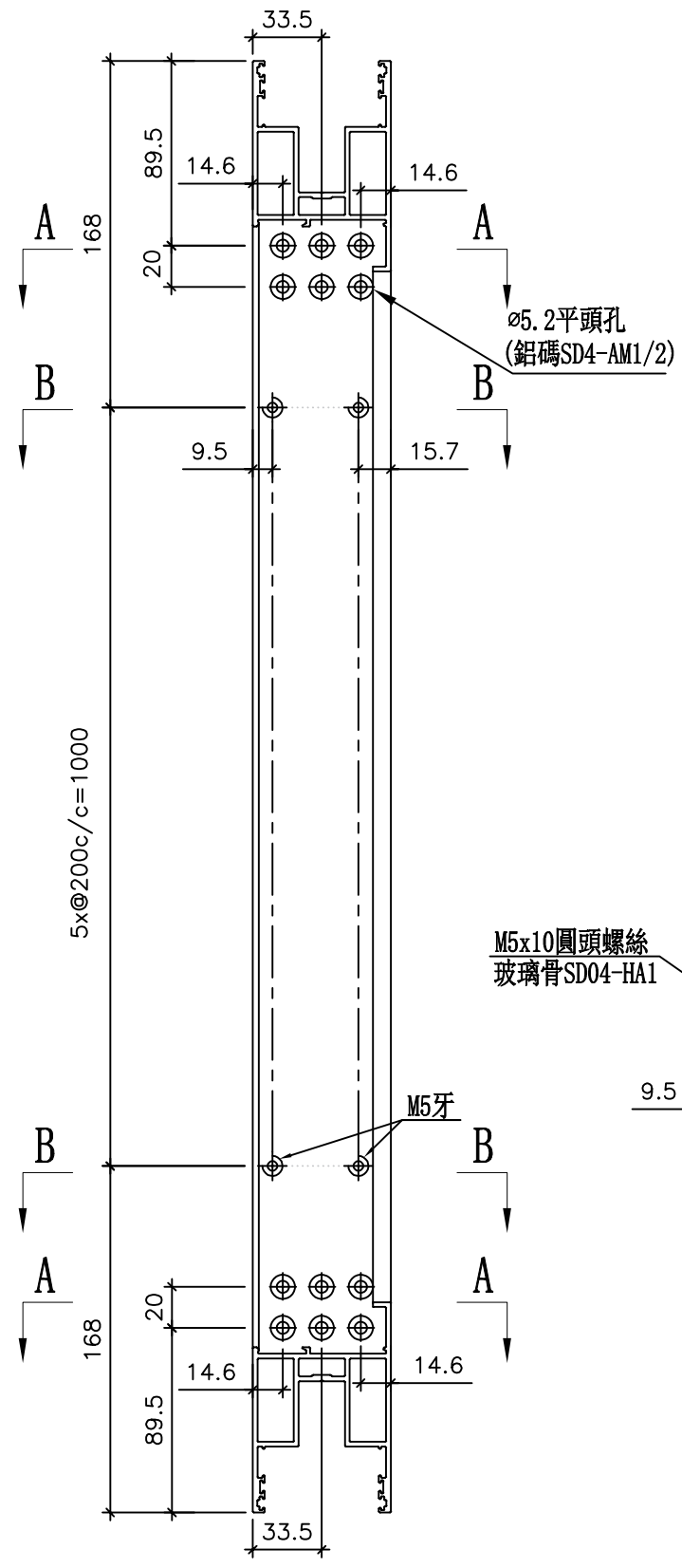
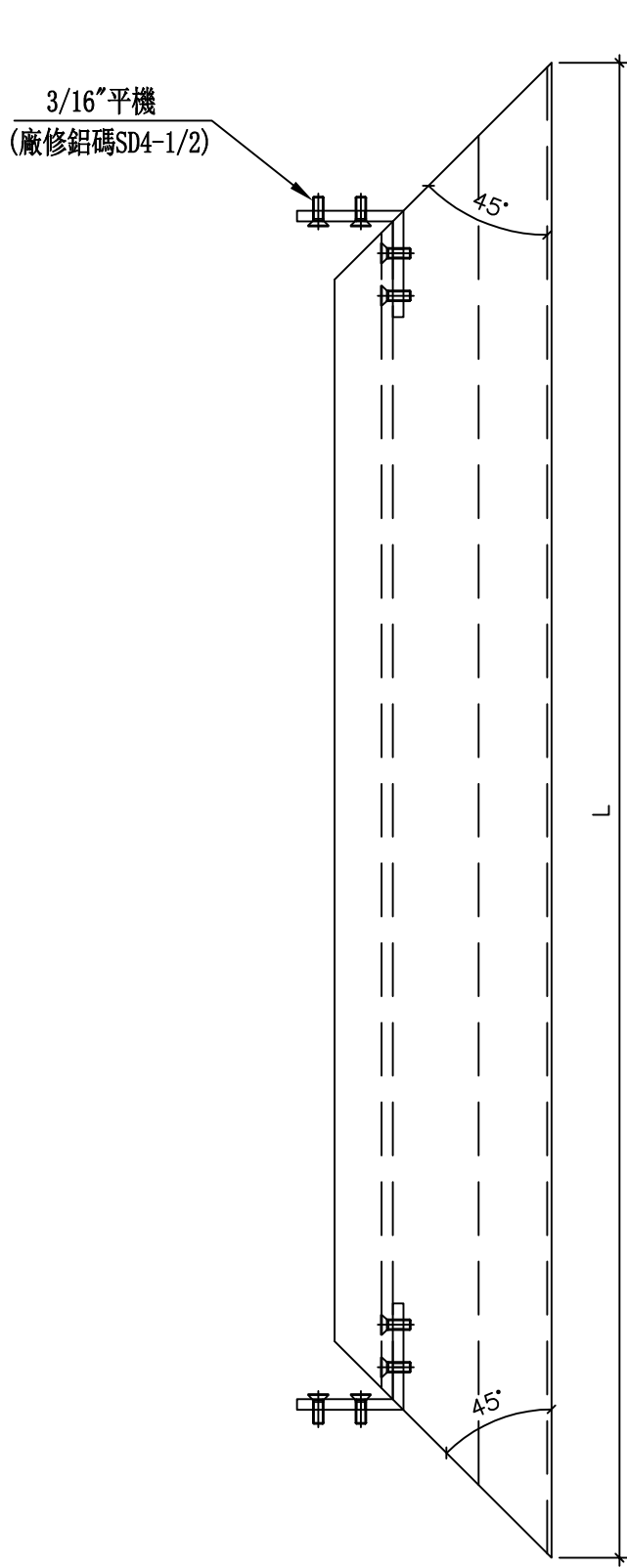


美特鋁質 有限公司
MIDI Aluminium Fabricator Ltd.

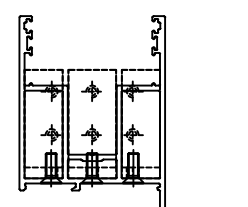
工程號 J856 | 地盤 天榮站

窗號	L (MM)	數量 (支)
AW302	1336	1

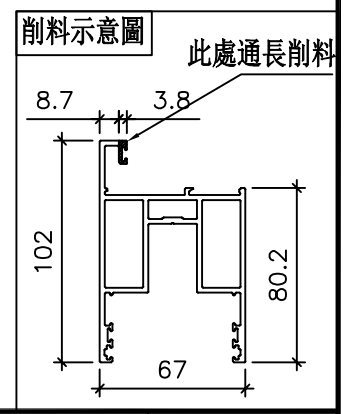
左



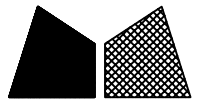
正面



A-A



名稱	四扇趟門玉料 (左生玉頂)	制圖	黃瓊玉	2023. 08. 15	修改		
材料	X86475	復核	謝永林	2023. 09. 02	日期		
顏色	中灰色 (UCT542919XL-3)	批准			圖號	SD04-S05	

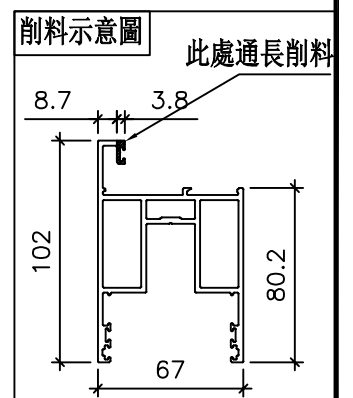
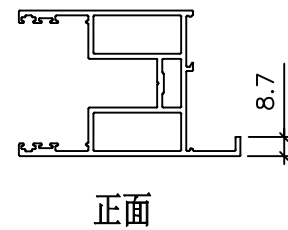
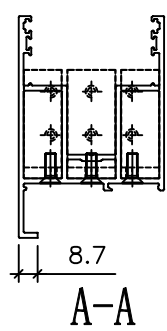
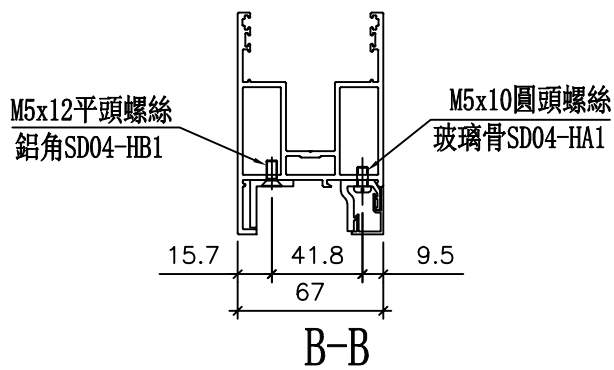
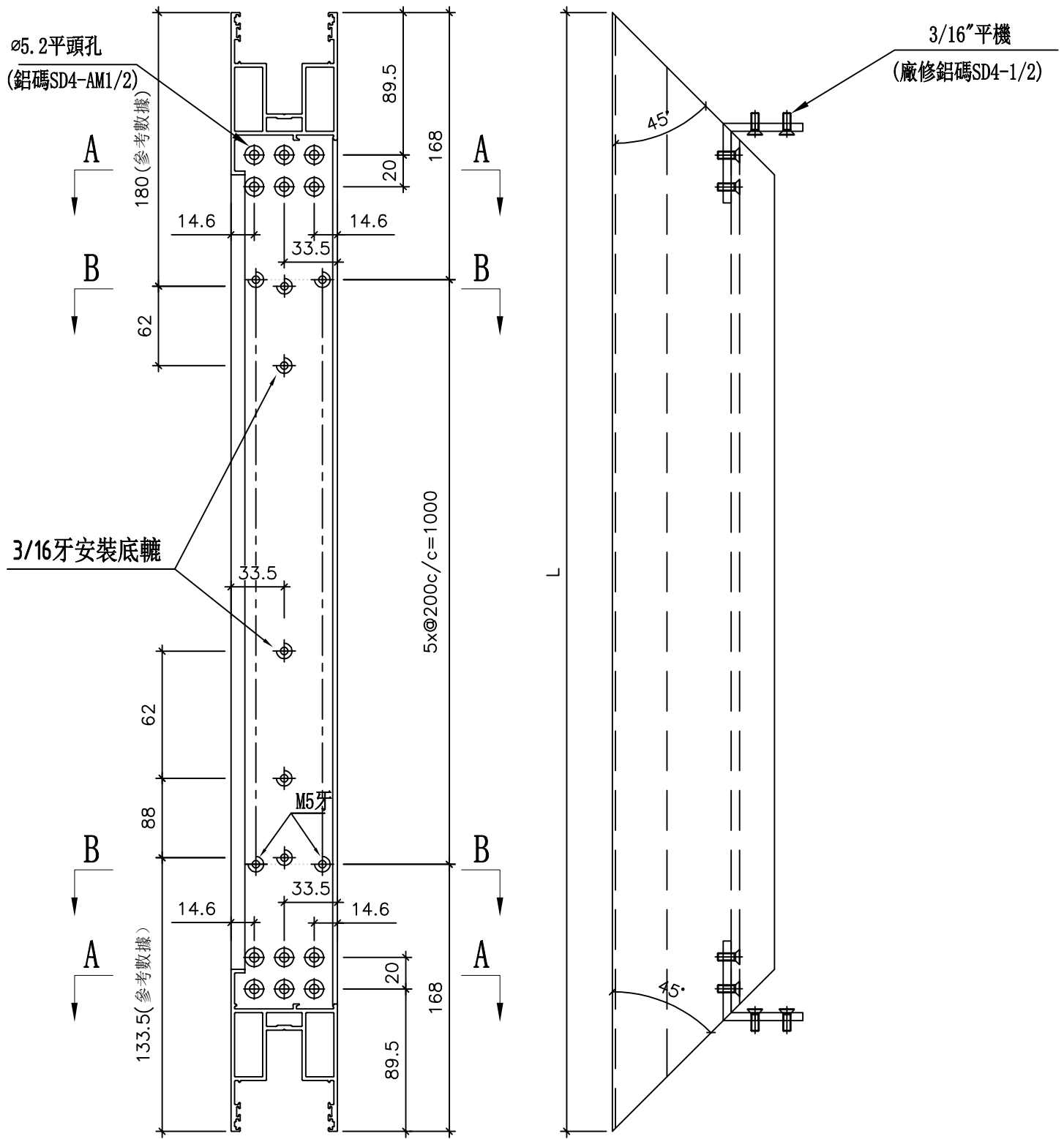


美特鋁質 有限公司
MIDI Aluminium Fabricator Ltd.

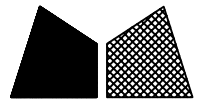
工程號 J856 | 地盤 天榮站

窗號	L (MM)	數量 (支)
AW302	1336	1

左



名稱	四扇趟門玉料 (左生玉底)	制圖	黃瓊玉	2023. 08. 15	修改		
材料	X86475	復核	謝永林	2023. 09. 02	日期		
顏色	中灰色 (UCT542919XL-3)	批准			圖號	SD04-S06	

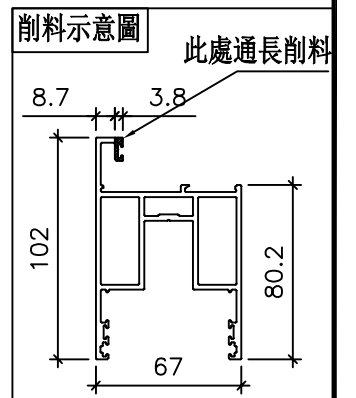
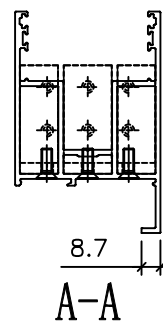
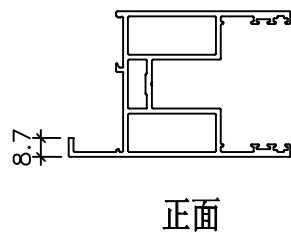
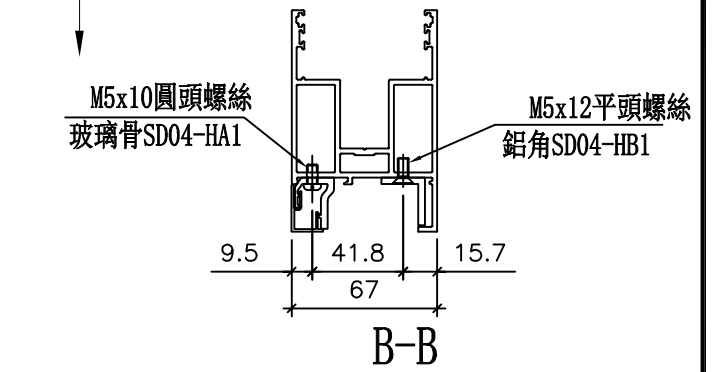
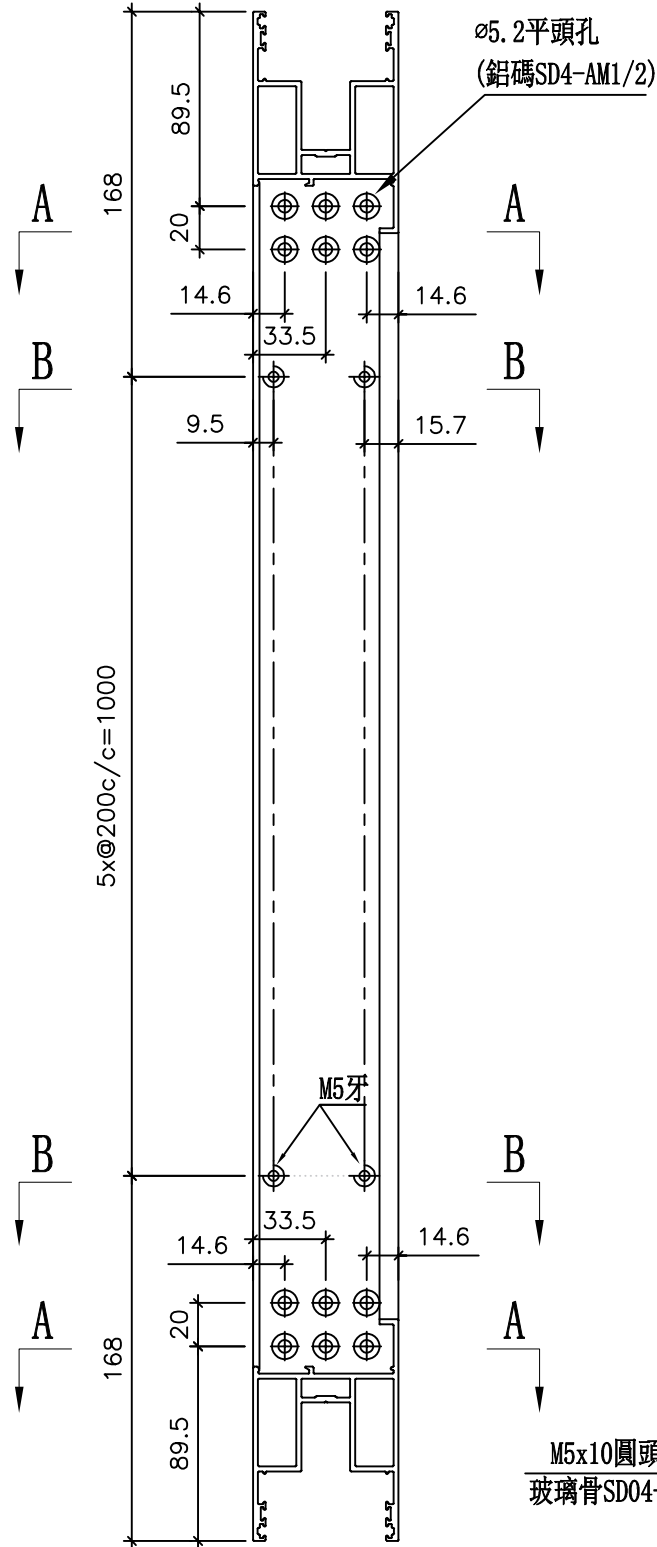
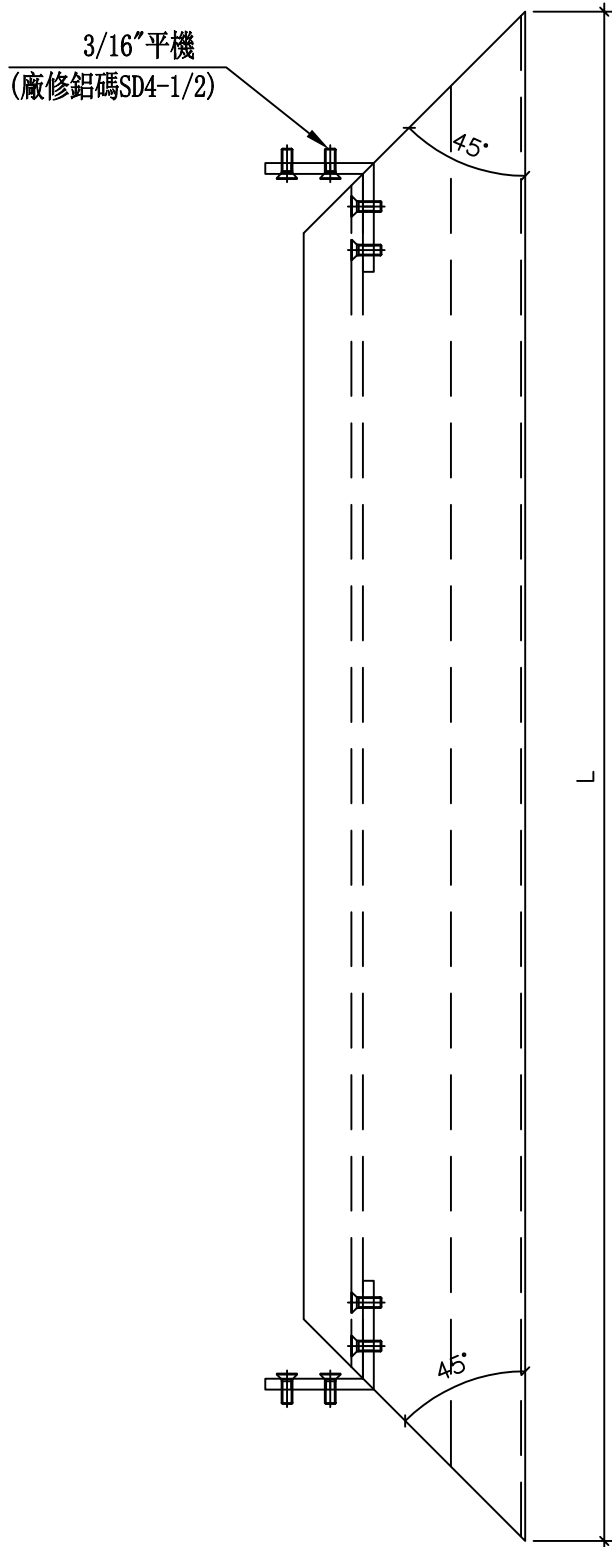


美特鋁質 有限公司
MIDI Aluminium Fabricator Ltd.

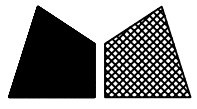
工程號 J856 | 地盤 天榮站

窗號	L (MM)	數量 (支)
AW302	1336	1

左



名稱	四扇趟門玉料 (右生玉頂)	制圖	黃瓊玉	2023. 08. 15	修改		
材料	X86475	復核	謝永林	2023. 09. 02	日期		
顏色	中灰色 (UCT542919XL-3)	批准			圖號	SD04-S07	

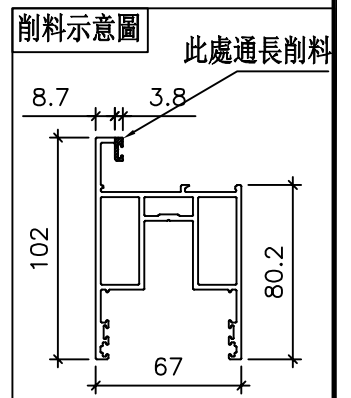
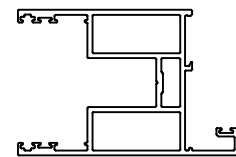
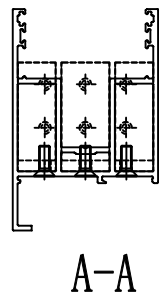
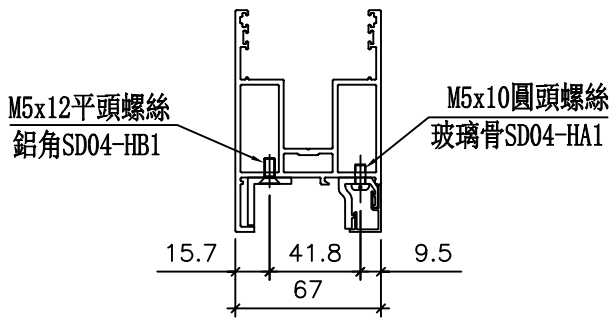
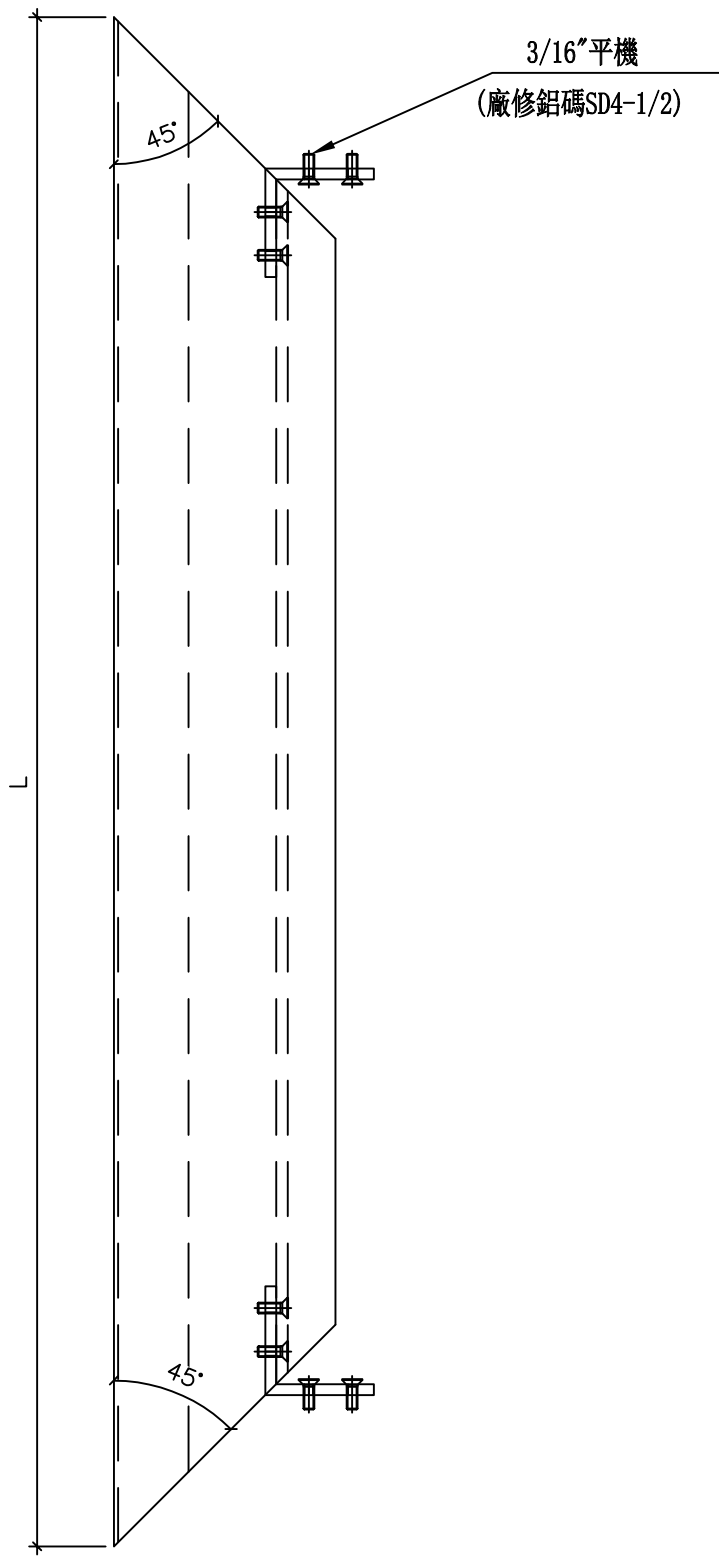
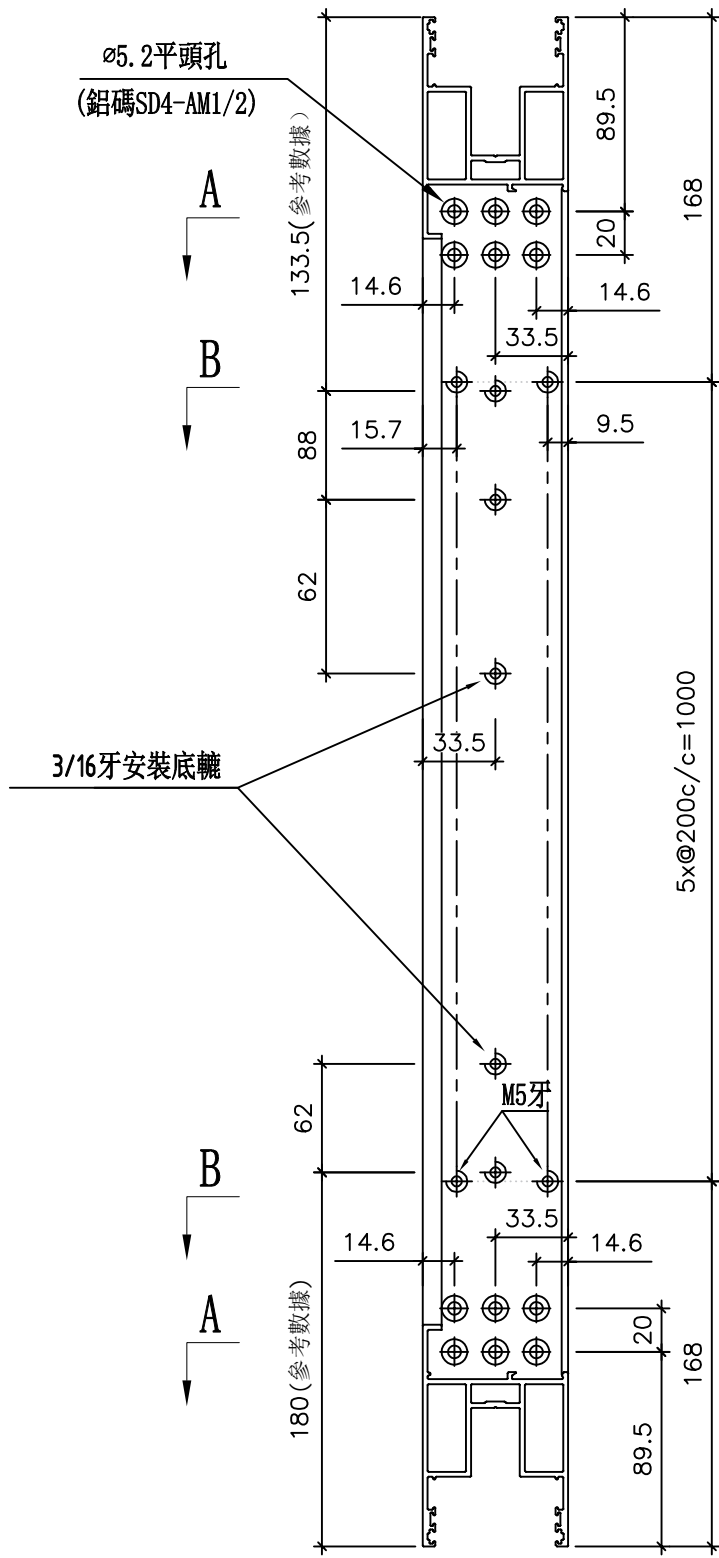


美特鋁質 有限公司
MIDI Aluminium Fabricator Ltd.

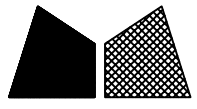
工程號 J856 | 地盤 天榮站

窗號	L (MM)	數量 (支)
AW302	1336	1

左



名稱	四扇趟門玉料 (右生玉底)	制圖	黃瓊玉	2023. 08. 15	修改		
材料	X86475	復核	謝永林	2023. 09. 02	日期		
顏色	中灰色 (UCT542919XL-3)	批准			圖號	SD04-S08	

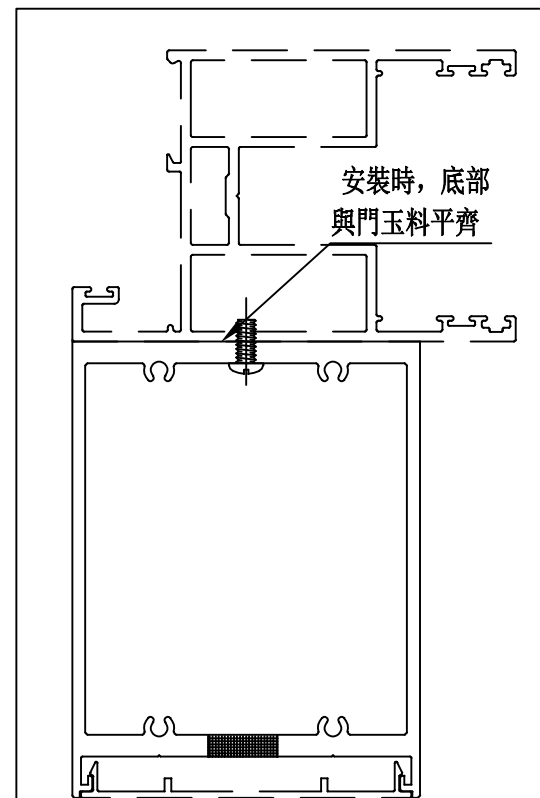
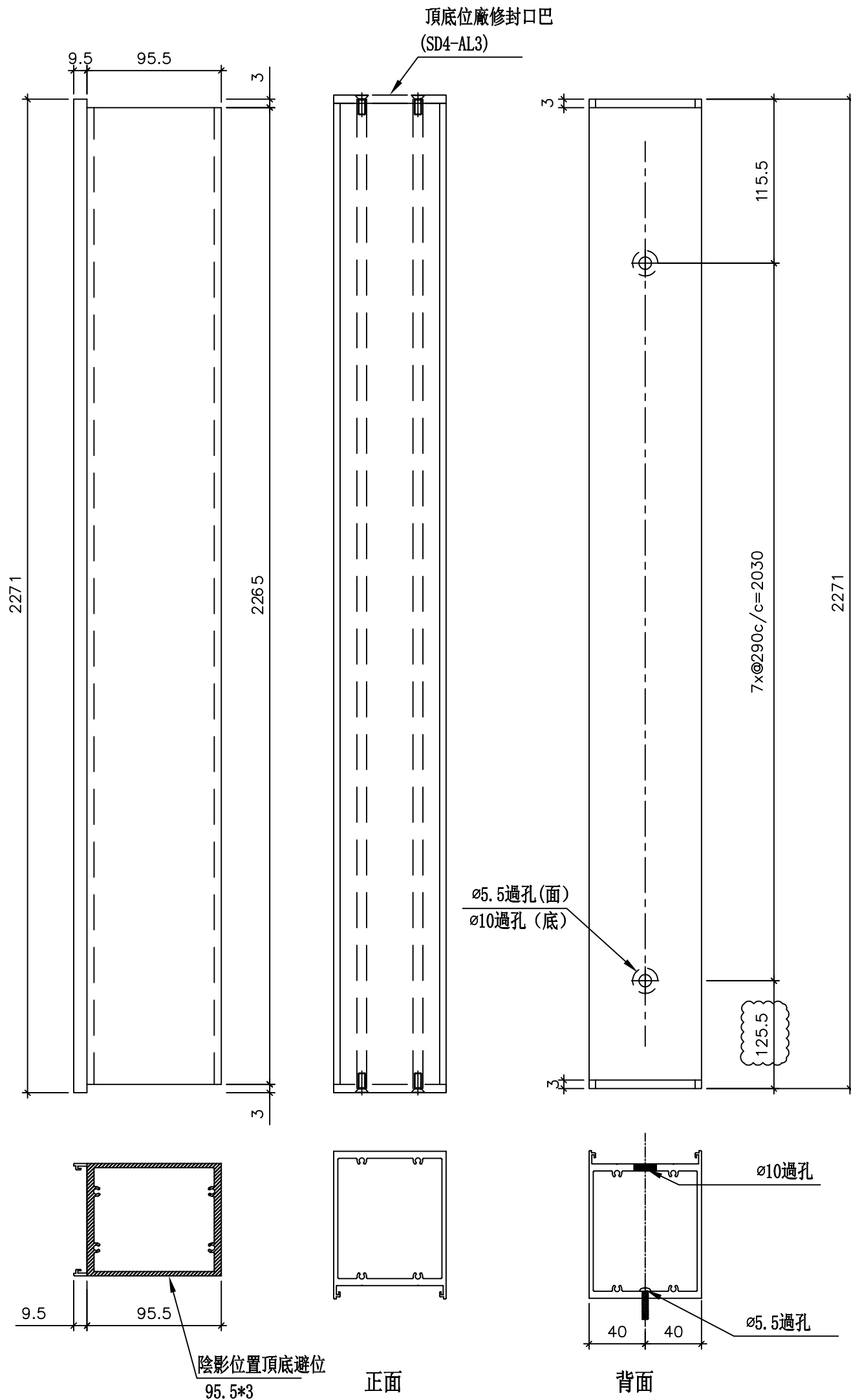


美特鋁質 有限公司
MIDI Aluminium Fabricator Ltd.

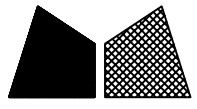
數量 (支)	使用窗號	備註
1	AW302	

工程號	J856	地盤	天榮站
-----	------	----	-----

頂



名稱	玉拉手料	制圖	黃瓊玉	2023. 08. 15	修改		
材料	X86484	復核	謝永林	2023. 09. 02	日期		
顏色	中灰色 (UCT542919XL-3)	批准			圖號	SD04-S09	

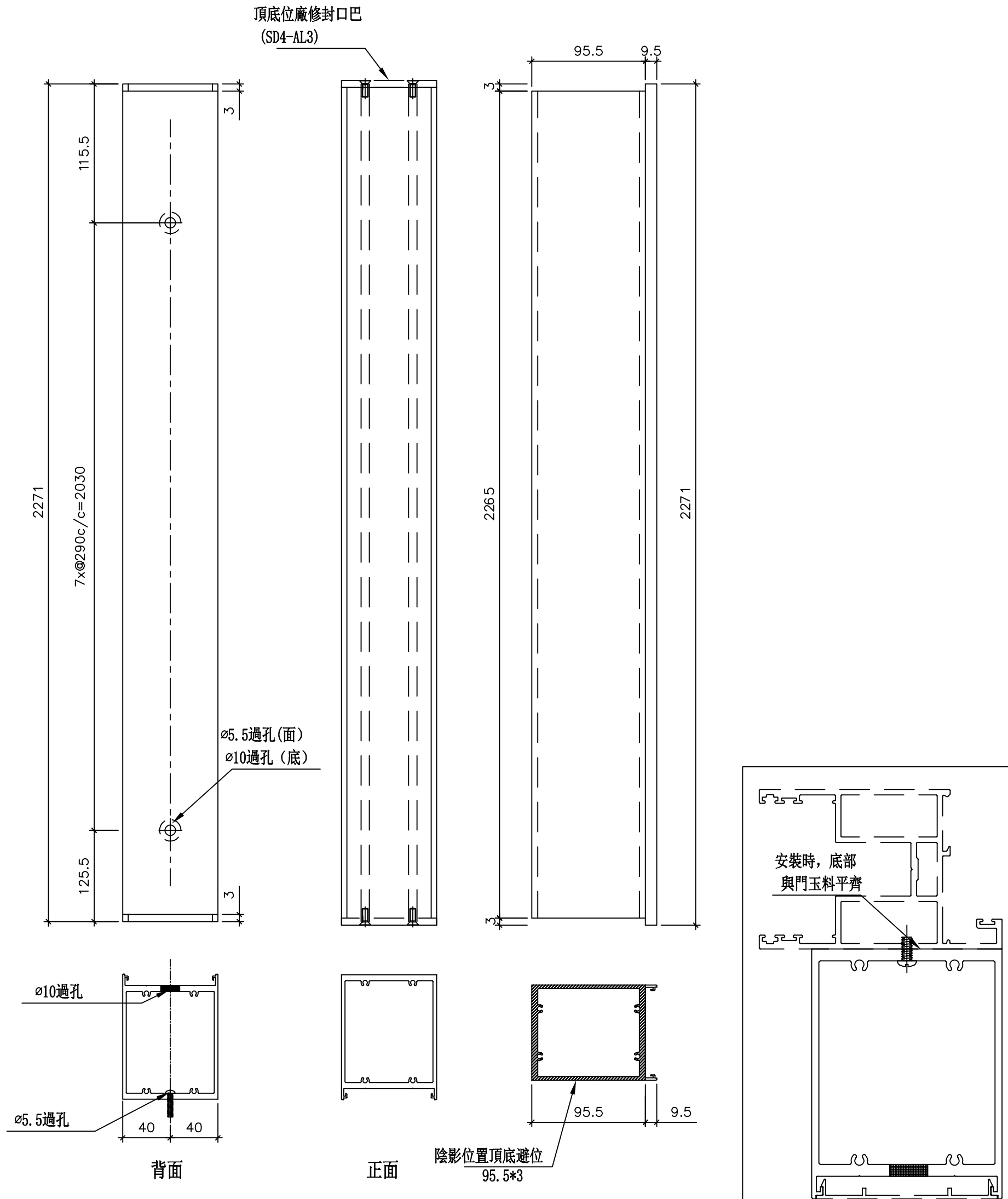


美特鋁質 有限公司
MIDI Aluminium Fabricator Ltd.

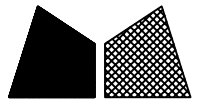
數量 (支)	使用窗號	備註
1	AW302	

工程號	J856	地盤	天榮站
-----	------	----	-----

頂



名稱	玉拉手料	制圖	黃瓊玉	2023. 08. 15	修改		
材料	X86484	復核	謝永林	2023. 09. 02	日期		
顏色	中灰色 (UCT542919XL-3)	批准			圖號	SD04-S10	

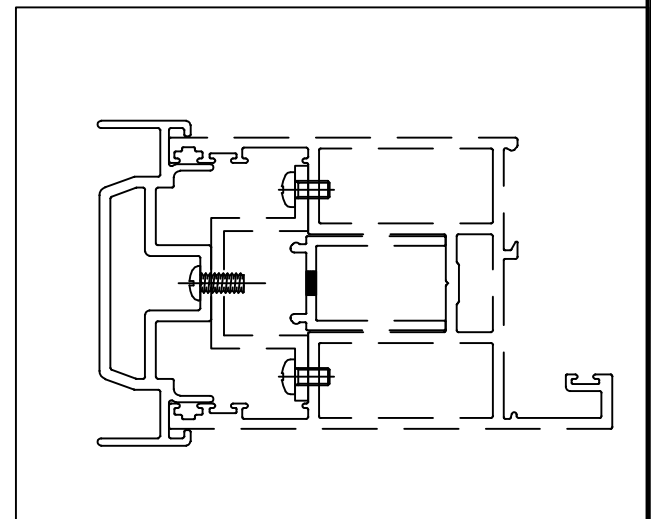
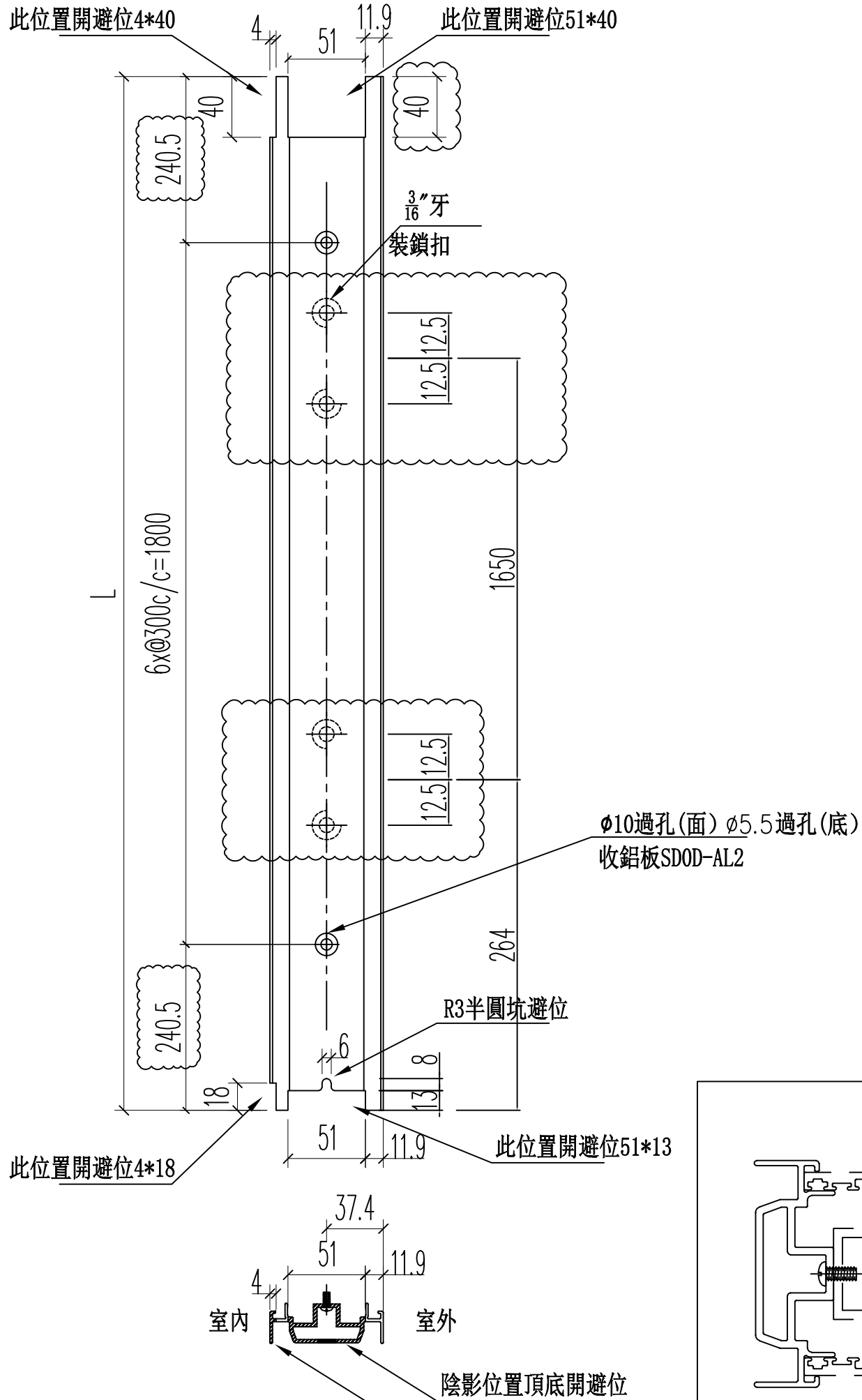


美特鋁質 有限公司
MIDI Aluminium Fabricator Ltd.

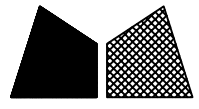
工程號 J856 | 地盤 天榮站

窗號	L (MM)	數量 (支)
AW302	2281	1

頂



名稱	四扇趟門玉收口企	制圖	黃瓊玉	2023. 08. 15	修改		
材料	X86478	復核	謝永林	2023. 09. 02	日期		
顏色	中灰色 (UCT542919XL-3)	批准			圖號	SD04-S11	

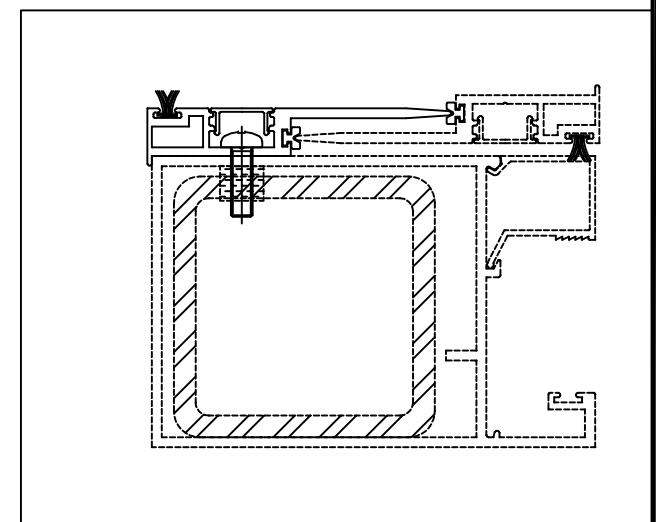
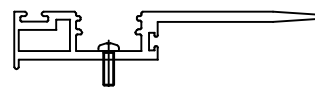
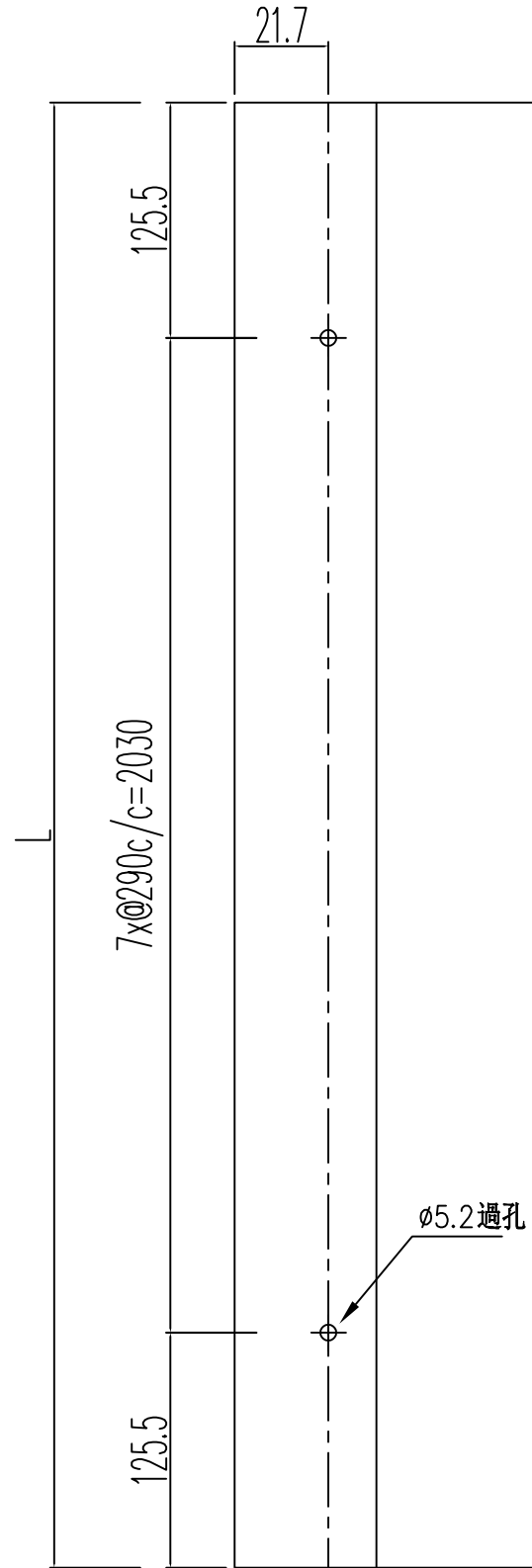


美特鋁質 有限公司
MIDI Aluminium Fabricator Ltd.

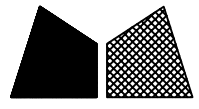
工程號 J856 | 地盤 天榮站

窗號	L (MM)	數量 (支)
AW302	2281	2

頂



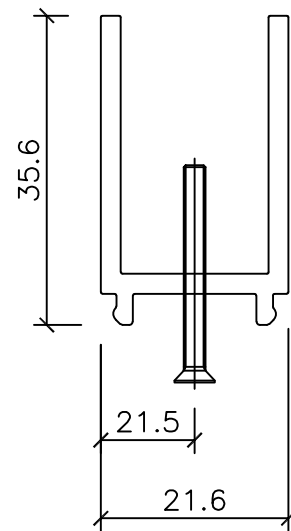
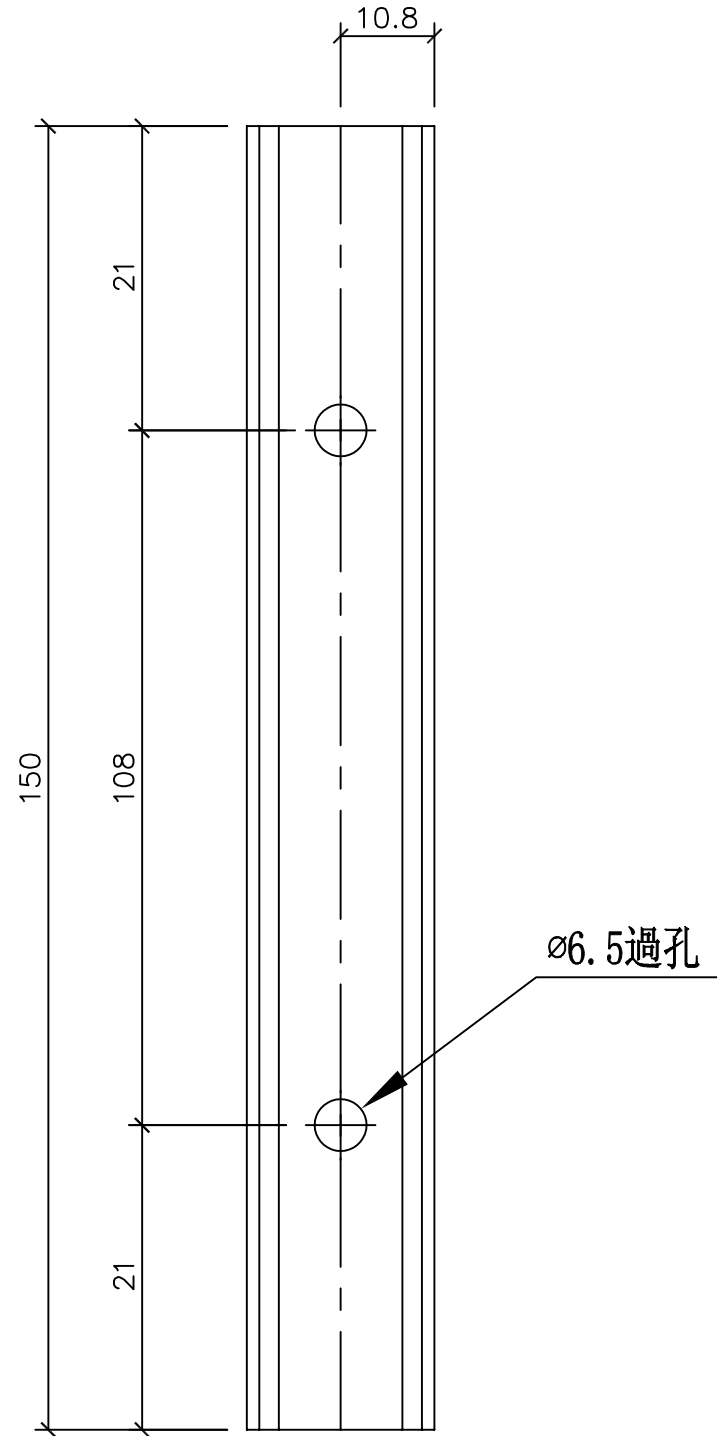
名稱	SD中柱勾企	制圖	黃瓊玉	2023. 08. 15	修改		
材料	X86477	復核	謝永林	2023. 09. 02	日期		
顏色	中灰色 (UCT542919XL-3)	批准			圖號	SD04-S12	



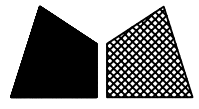
美特鋁質 有限公司
MIDI Aluminium Fabricator Ltd.

工程號 J856 | 地盤 天榮站

窗號	L (MM)	數量 (支)
4趟趟門玉企用	150	10



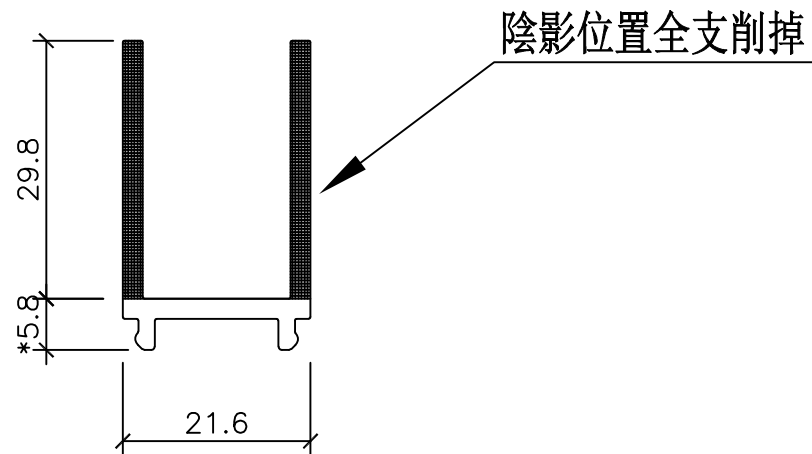
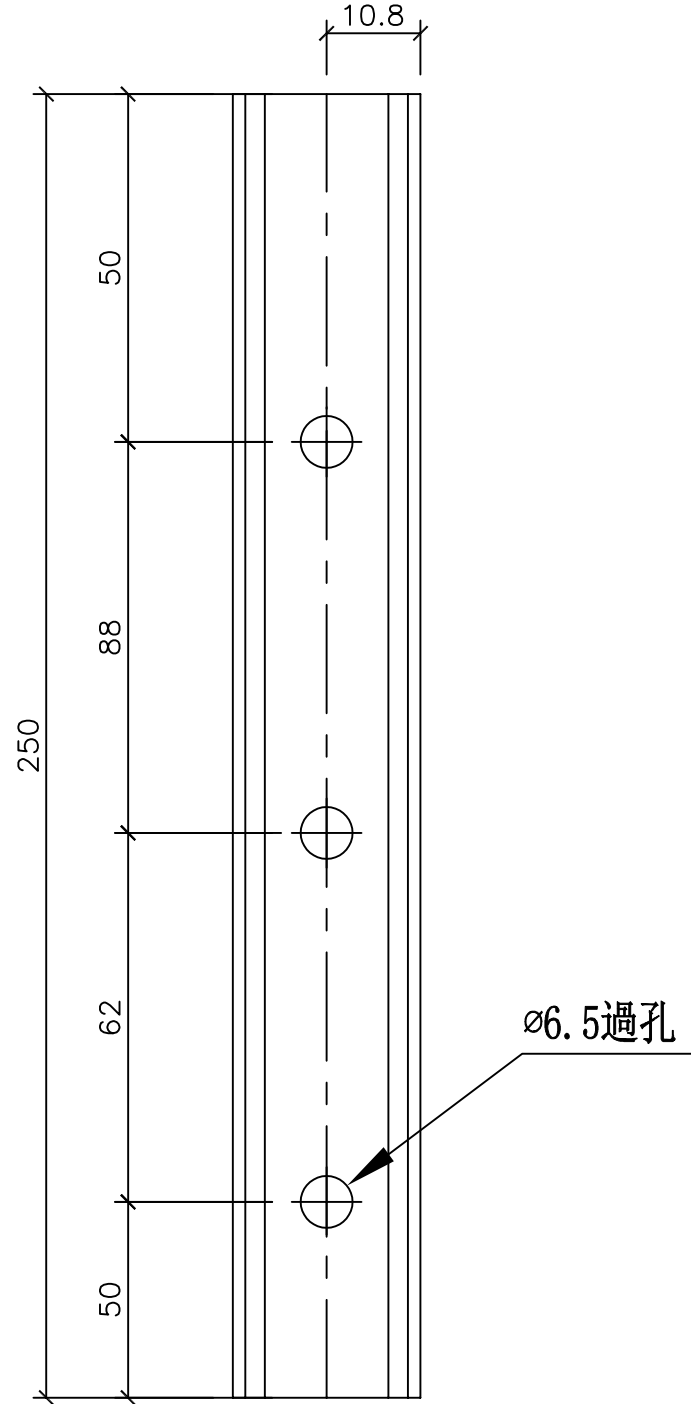
名稱	趟門門扇絲吉利亞鎖墊槽(企用)	制圖	黃瓊玉	2023. 08. 15	修改		
材料	X86481	復核	謝永林	2023. 09. 02	日期		
顏色	中灰色 (UCT542919XL-3)	批准			圖號	SD04-A01	



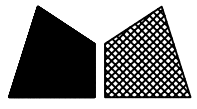
美特鋁質 有限公司
MIDI Aluminium Fabricator Ltd.

工程號 J856 | 地盤 天榮站

窗號	L (MM)	數量 (支)
2/4趟趟門玉橫用	250	2



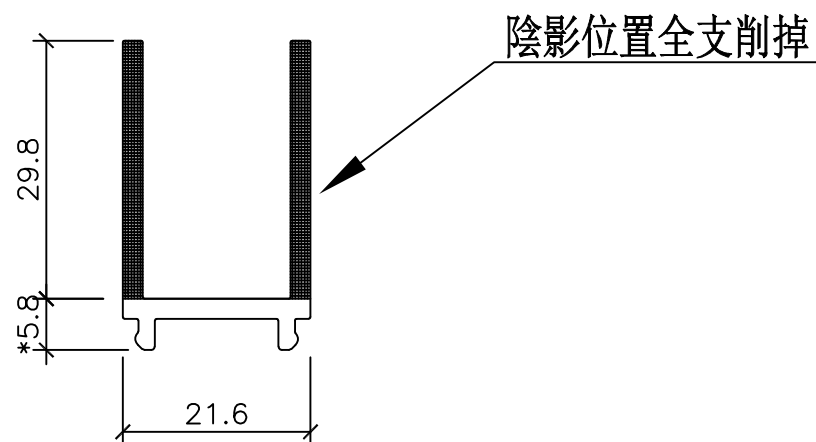
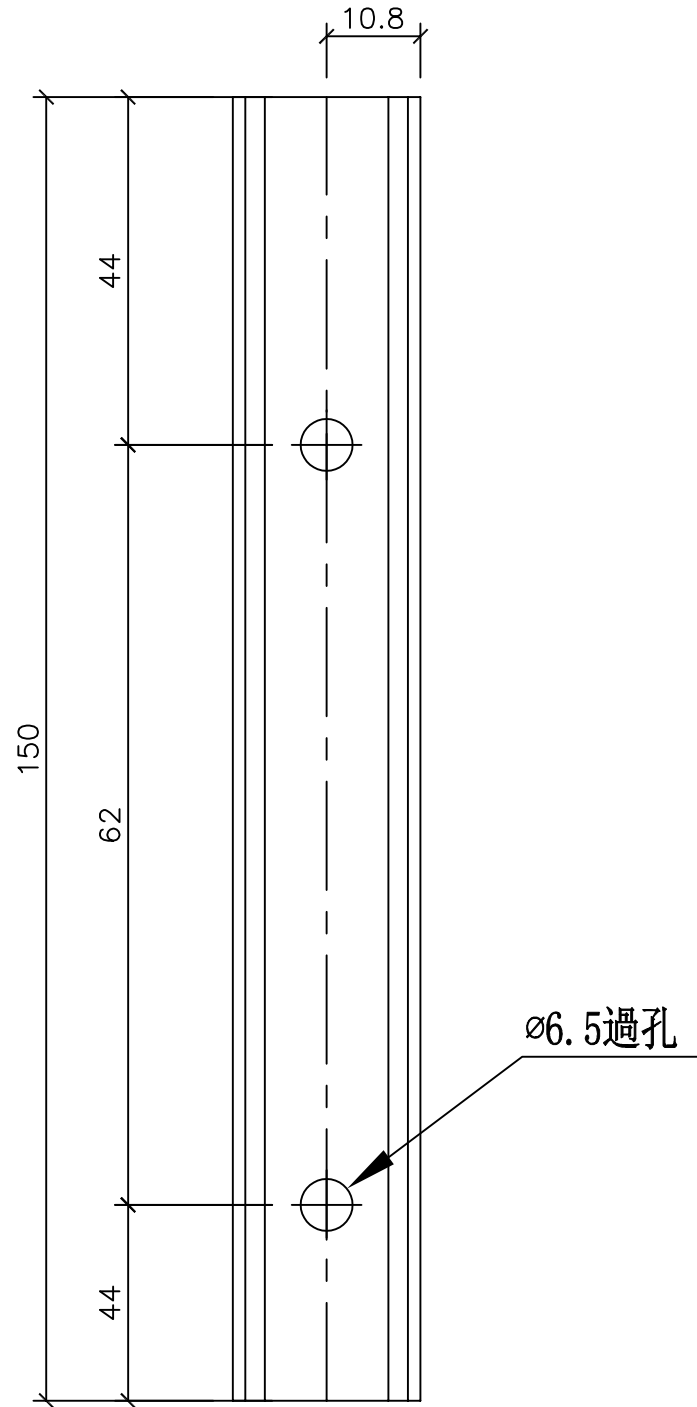
名稱	趟門門扇絲吉利亞鎖墊槽(底用)	制圖	黃瓊玉	2023. 08. 15	修改		
材料	X86481	復核	謝永林	2023. 09. 02	日期		
顏色	中灰色 (UCT542919XL-3)	批准			圖號	SD04-A02	



美特鋁質 有限公司
MIDI Aluminium Fabricator Ltd.

工程號 J856 | 地盤 天榮站

窗號	L (MM)	數量 (支)
2/4趟趟門玉橫用	150	2



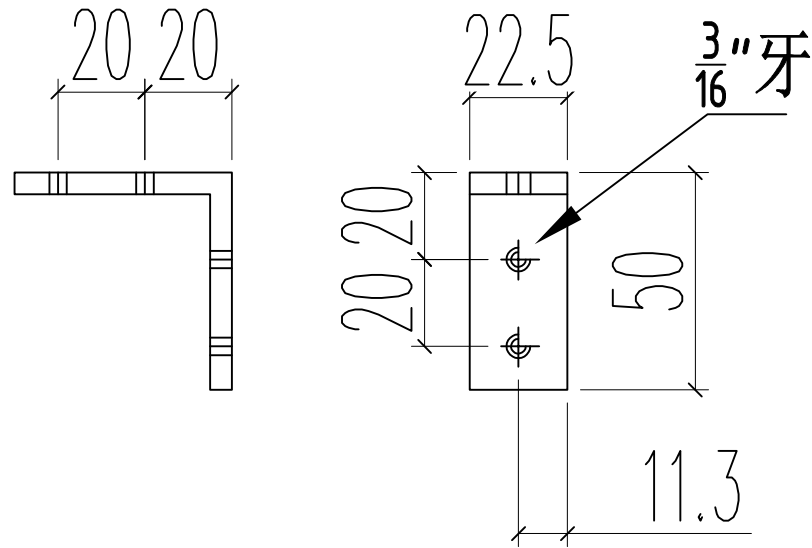
新增圖

名稱	趟門門扇絲吉利亞鎖墊槽(底用)	制圖	黃瓊玉	2023. 08. 15	修改		
材料	X86481	復核	謝永林	2023. 09. 02	日期		
顏色	中灰色 (UCT542919XL-3)	批准			圖號	SD04-A02A	

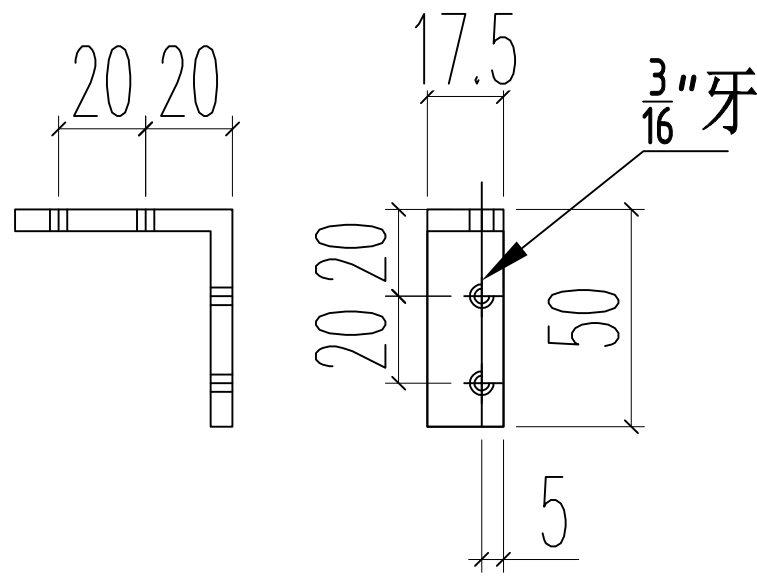


美特鋁質 有限公司
MIDI Aluminium Fabricator Ltd.

工程號	J856	地盤	天榮站
-----	------	----	-----

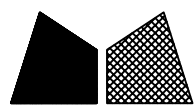


圖號:	SD4-AM1
數量:	10
位置:	2(4)趟趟門玉組裝碼



圖號:	SD4-AM2
數量:	20
位置:	2(4)趟趟門玉組裝碼

名稱	趟門門扇組裝碼	制圖	黃瓊玉	2023. 08. 15	修改			
材料	50*50*5MM鋁角	復核	謝永林	2023. 09. 02	日期			
顏色	鉻化	批准			圖號	SD04-A03		

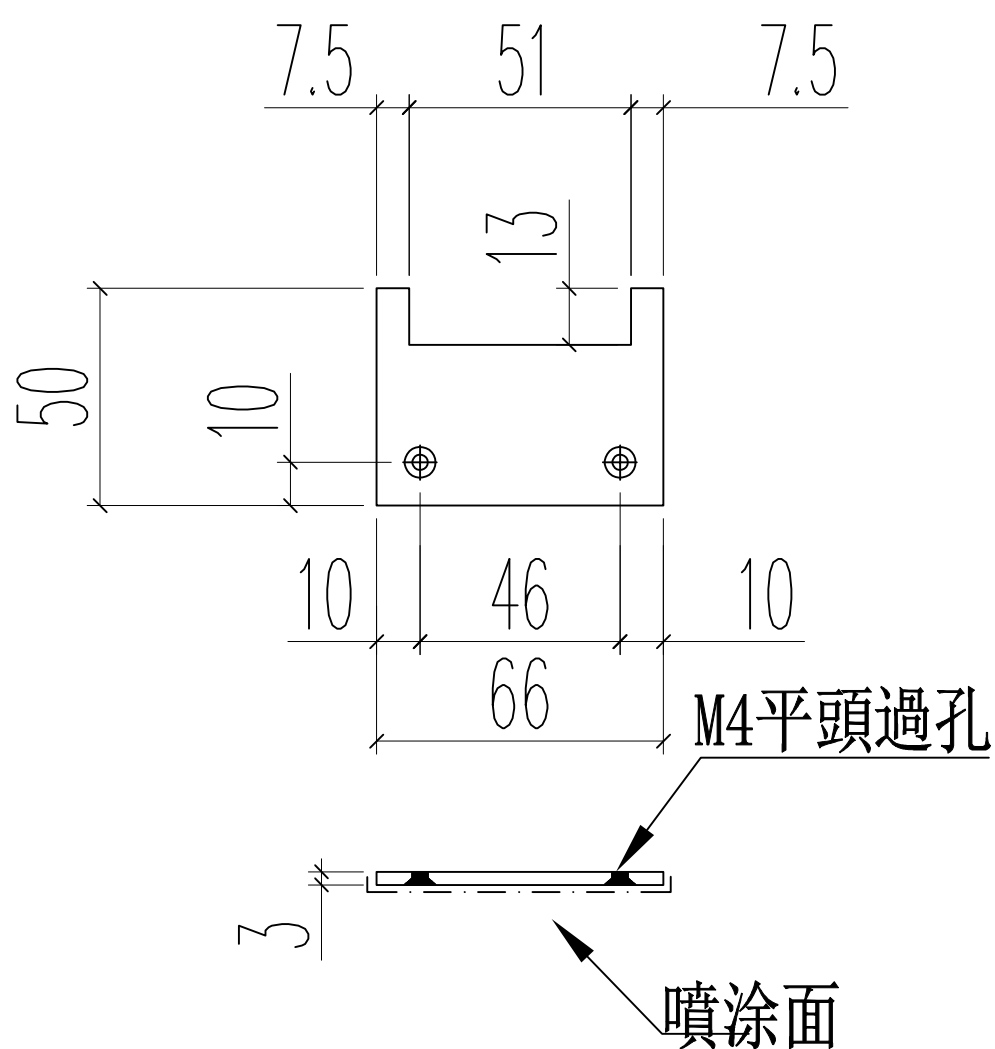


美特鋁質 有限公司
MIDI Aluminium Fabricator Ltd.

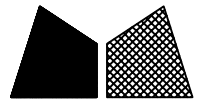
工程號 J856 | 地盤 天榮站

窗號	數量 (支)
2/4趟門玉用	2

交工廠安裝



名稱	2/4趟門玉勾企收口片	制圖	黃瓊玉	2023. 08. 15	修改	-		
材料	3mm鋁板	復核	謝永林	2023. 09. 02	日期	-		
顏色	中灰色 (UCT542919XL-3)	批准			圖號	SD04-AL1		



美特鋁質 有限公司
MIDI Aluminium Fabricator Ltd.

工程號 J856 | 地盤 天榮站

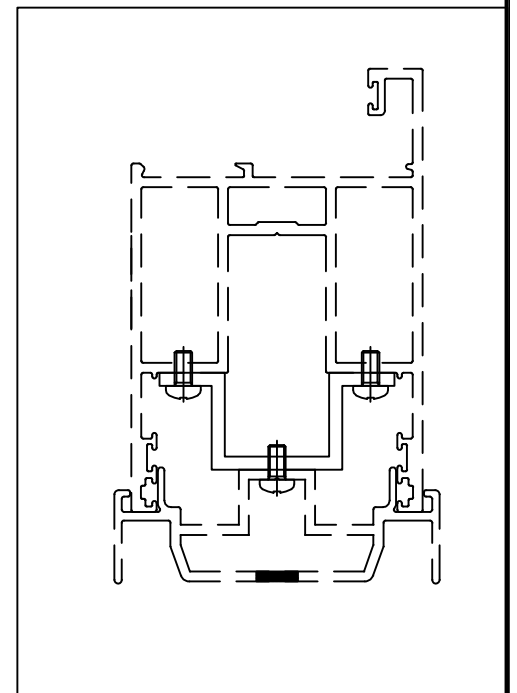
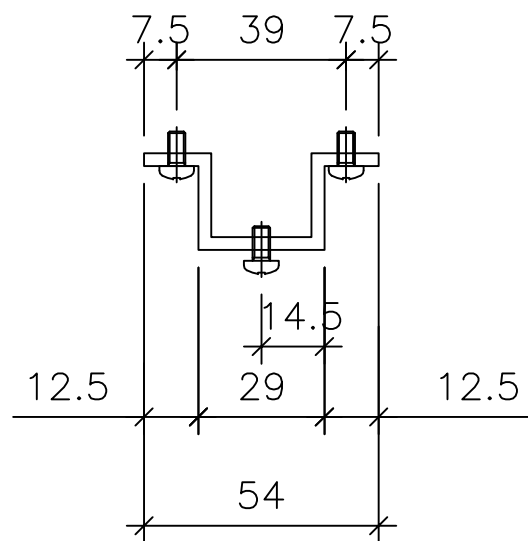
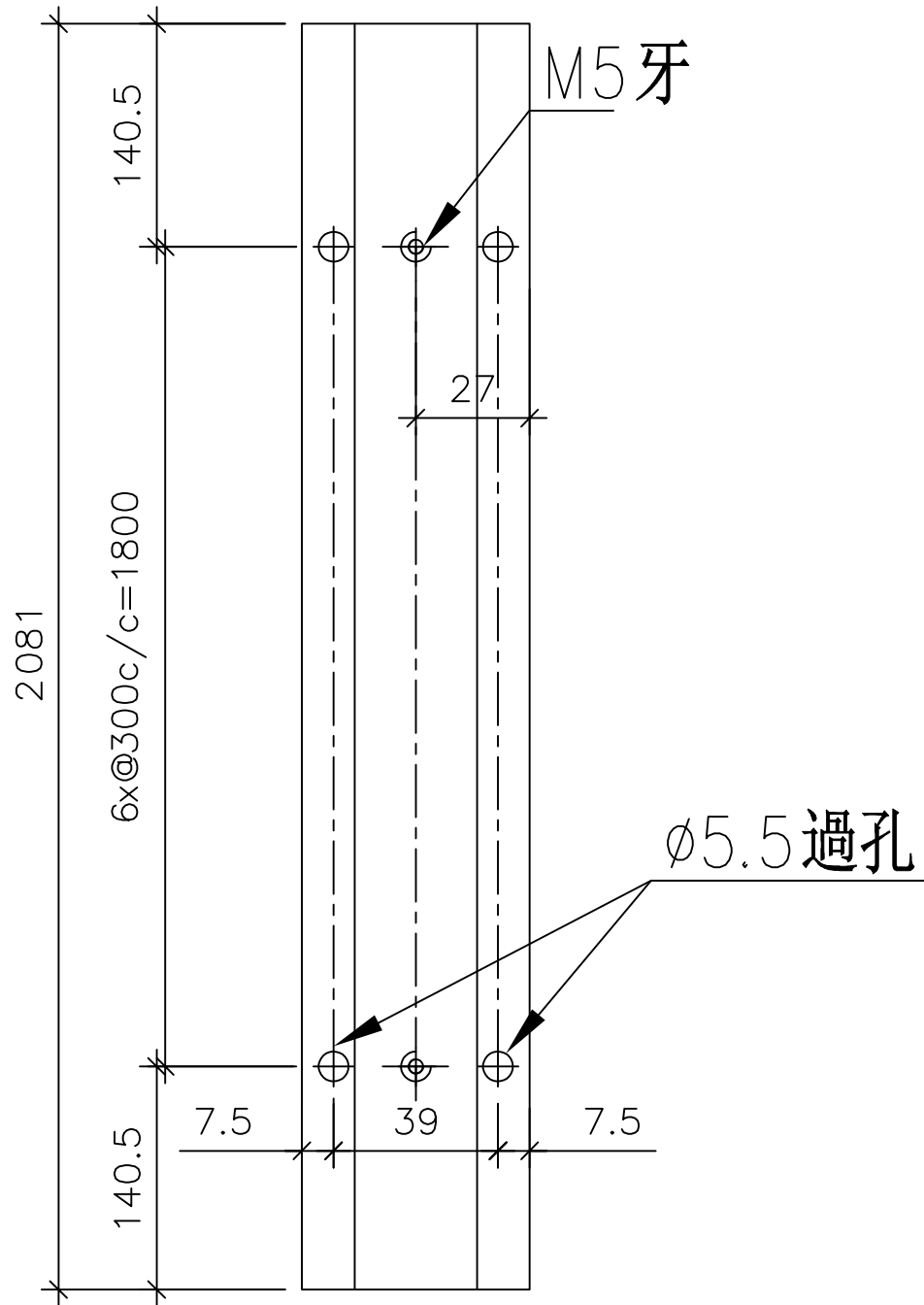
窗號

數量 (支)

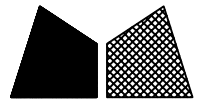
AW302

1

交工廠安裝



名稱	2/4趟趟門玉中企墊槽	制圖	黃瓊玉	2023. 08. 15	修改	-		
材料	3mm鋁板	復核	謝永林	2023. 09. 02	日期	-		
顏色	鉻化	批准			圖號	SD04-AL2		

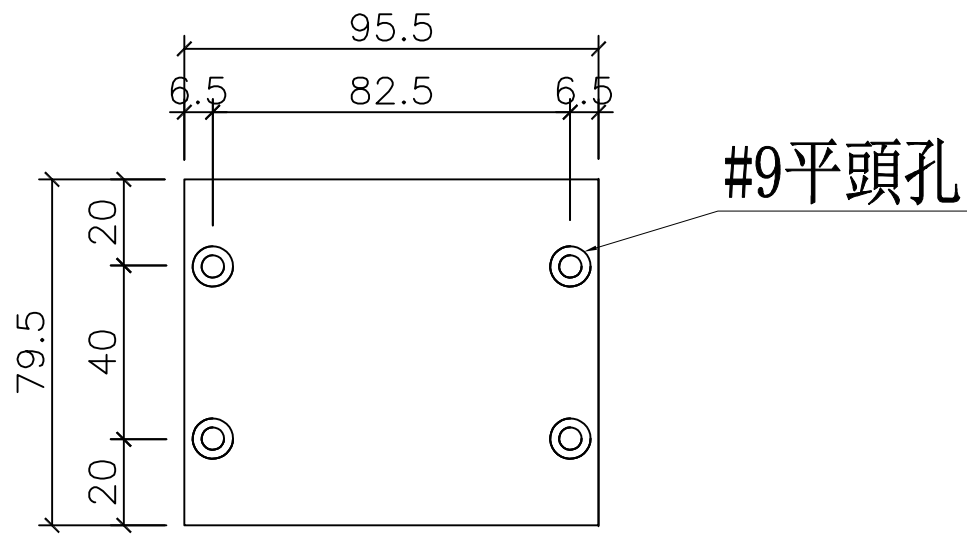
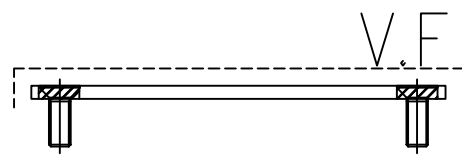


美特鋁質 有限公司
MIDI Aluminium Fabricator Ltd.

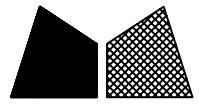
工程號	J856	地盤	天榮站
-----	------	----	-----

窗號	數量 (支)
2/4趟門玉用	4

交工廠安裝



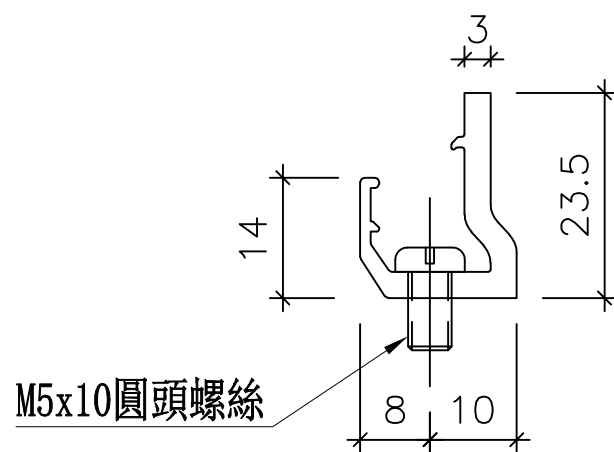
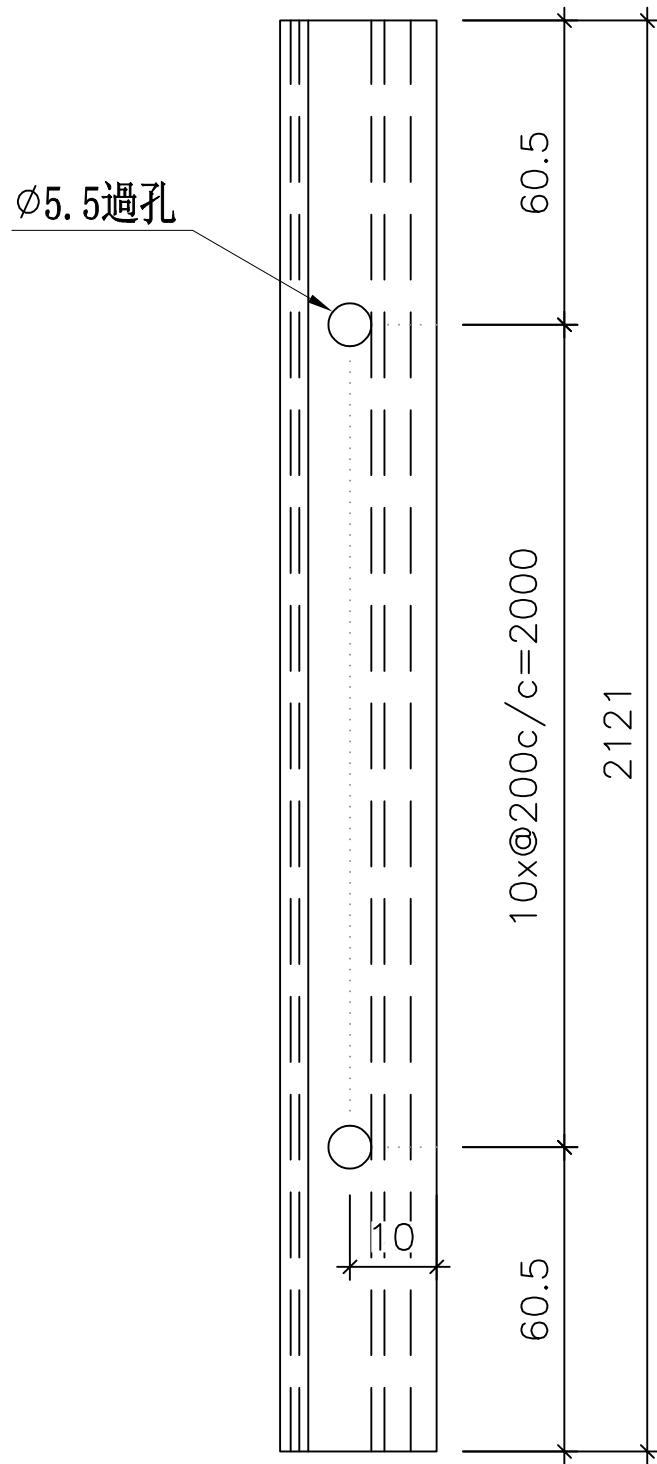
名稱	4趟中企通頂底封口蓋	制圖	黃瓊玉	2023. 08. 15	修改	-		
材料	3mm鋁板	復核	謝永林	2023. 09. 02	日期	-		
顏色	中灰色 (UCT542919XL-3)	批准			圖號	SD04-AL3		



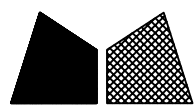
美特鋁質 有限公司
MIDI Aluminium Fabricator Ltd.

使用數量: 4

工程號 | J856 | 地盤 | 天榮站



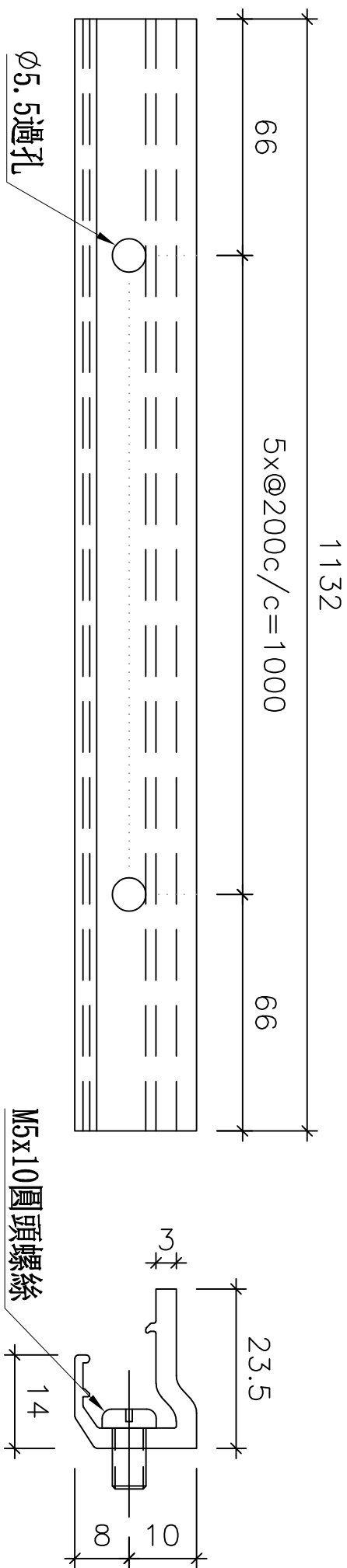
名稱	趟門玻璃骨(企)	制圖	黃瓊玉	2023. 08. 15	修改		
材料	X86519	復核	謝永林	2023. 09. 02	日期		
顏色	鉻化	批准			圖號	SD04-QA1	



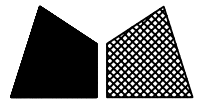
美特鋁質 有限公司
MIDI Aluminium Fabricator Ltd.

工程號 J856 | 地盤 天榮站

使用數量: 4



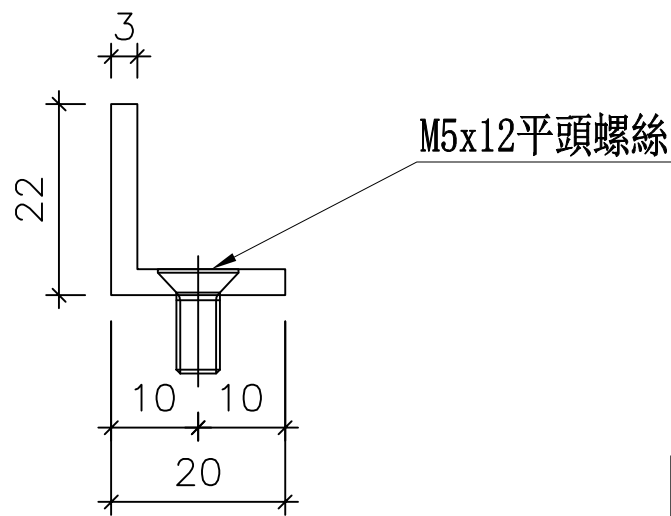
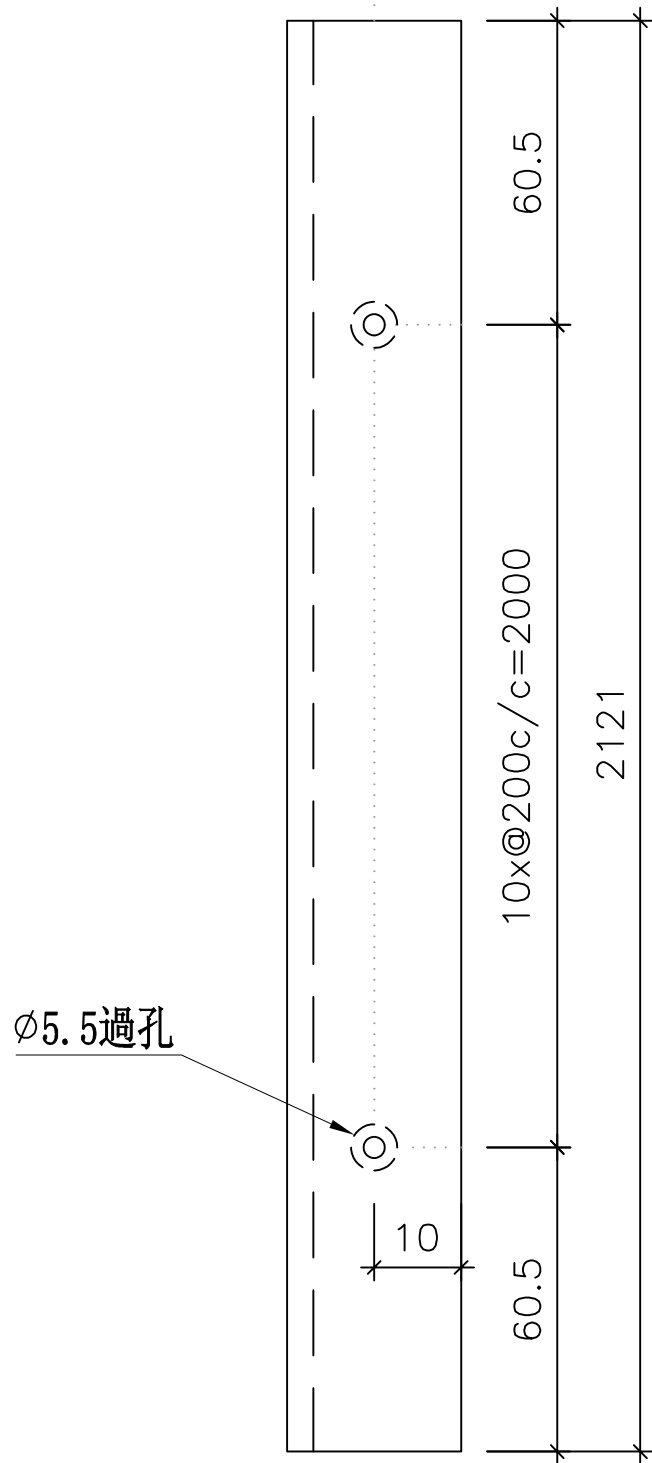
名稱	趟門玻璃骨(橫)	制圖	黃瓊玉	2023. 08. 15	修改		
材料	X86519	復核	謝永林	2023. 09. 02	日期		
顏色	鉻化	批准			圖號	SD04-HA1	



美特鋁質 有限公司
MIDI Aluminium Fabricator Ltd.

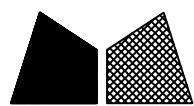
使用數量: 4

工程號 | J856 | 地盤 | 天榮站



用存倉料削

名稱	趟門玻璃邊加力鋁角(企)	制圖	黃瓊玉	2023. 08. 15	修改			
材料	22x20x3mm鋁角	復核	謝永林	2023. 09. 02	日期			
顏色	鉻化	批准			圖號	SD04-QB1		

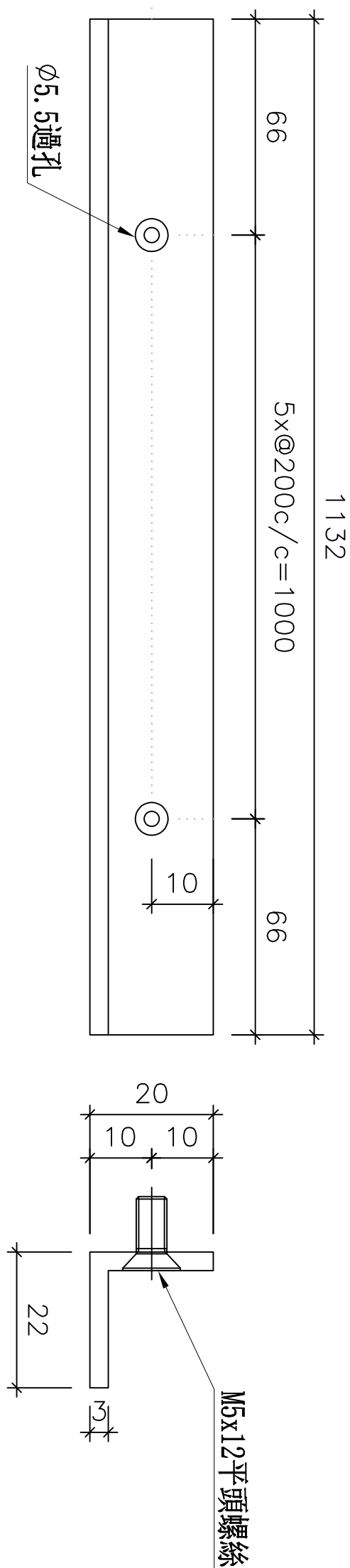


美特鋁質 有限公司
MIDI Aluminium Fabricator Ltd.

工程號 J856 | 地盤 天榮站

使用數量: 4

用存倉料削



名稱	趟門玻璃邊加力鋁角(橫)	制圖	黃瓊玉	2023. 08. 15	修改		
材料	22x20x3mm鋁角	復核	謝永林	2023. 09. 02	日期		
顏色	鉻化	批准			圖號	SD04-HB1	