



工程指示 / 要求簡箋 ENGINEER INSTRUCTIONS(E.I.)

工程指示編號:	EI- 6703A	修改版本:	A
	HK- 2341		
工程編號:	J 856	工程名稱:	TSWTL23 天榮
收件人:	生統/謝永林/譚總	發件人:	Thomas Wong
工程項目:	46F趙門AW302 樣辦鋁料拆圖 廠用(修改A)	日期:	17/10/2023

<input checked="" type="checkbox"/> 原合約工程包	<input type="checkbox"/> 原合約工程加 / 減賬 QT-	<input type="checkbox"/> 新工程報價 QT-
--	--	------------------------------------

信件批核號碼/圖紙參考編號:	批核模具圖紙編號:
客戶指示附件:	管理內部批簽署:

<input type="checkbox"/> 初步鋁料 B.M.	<input type="checkbox"/> 加工拆圖, 然後生產	<input type="checkbox"/> 尺寸表
<input type="checkbox"/> 正式鋁料 B.M.	<input type="checkbox"/> 技術上資料/指示	<input type="checkbox"/> 報價
<input type="checkbox"/> 配件 B.M.	<input type="checkbox"/> 樣辦或貨品說明書	<input type="checkbox"/> 分判合約
<input type="checkbox"/> 其他:		

內容:
46F趙門AW302 樣辦鋁料拆圖 廠用(修改A)
請按圖生產

完成上列要求日期: 23/10/2023

國內

<input type="checkbox"/> 生產技術總監	<input type="checkbox"/> 連附件	<input checked="" type="checkbox"/> 技術部	<input checked="" type="checkbox"/> 連附件	<input type="checkbox"/> 生產部	<input type="checkbox"/> 連附件
<input type="checkbox"/> 採購部	<input type="checkbox"/> 連附件	<input checked="" type="checkbox"/> 生產統籌部	<input checked="" type="checkbox"/> 連附件	<input type="checkbox"/> 報關組	<input type="checkbox"/> 連附件
<input type="checkbox"/> 質檢部	<input type="checkbox"/> 連附件	<input type="checkbox"/> 會計部	<input type="checkbox"/> 連附件	<input type="checkbox"/> 機械設計部	<input type="checkbox"/> 連附件
<input type="checkbox"/> 香港辦	<input type="checkbox"/> 連附件	<input checked="" type="checkbox"/> 其他: 謝永林			

香港

<input type="checkbox"/> 行政部	<input type="checkbox"/> 連附件	<input type="checkbox"/> 會計部	<input type="checkbox"/> 連附件	<input type="checkbox"/> 統籌部	<input type="checkbox"/> 連附件	<input type="checkbox"/> 工程部	<input type="checkbox"/> 連附件
<input type="checkbox"/> 採購部	<input type="checkbox"/> 連附件	<input type="checkbox"/> QS部	<input type="checkbox"/> 連附件	<input type="checkbox"/> 地盤管理	<input type="checkbox"/> 連附件	<input type="checkbox"/> 維修部	<input type="checkbox"/> 連附件

*發件人簽署:		*組別成員批核簽署:	
傳遞編號:		項目經理簽署:	

圖則登記表
DRAWING REGISTER

接收日期 Receiving Date (適用於客戶圖則)

工程名稱 Project Title:	天水圍天榮站	年							
	趟門 (46F)AW302樣板拆圖	月							
工程編號 Project No:	J-856	日							
分發予 Distributed To									
		年	23	23					
		月	9	10					
		日	2	9					
圖則編號 Drg. No.	圖則名稱 Drawing Title	修訂編號 Revision No.							
AW302	四趟趟門框組裝圖	1	-	-					
SD04-01	四扇提升推拉門框 (企) 拆圖	2	-	-					
SD04-02	四扇提升推拉門框 (企) 拆圖	3	-	-					
SD04-03	四扇提升推拉門框 (頂橫) 拆圖	4	-	-					
SD04-03(1)	四扇提升推拉門框 (頂橫) 拆圖	5	-	-					
SD04-04	四扇提升推拉門框 (底橫) 拆圖	6	-	A					
SD04-04(1)	四扇提升推拉門框 (底橫) 拆圖	7	-	-					
SD04-05	梗勾企拆圖	8	-	-					
SD04-05R	梗勾企拆圖	9	-	-					
SD04-06	SD中柱勾企拆圖	10	-	A					
SD04-06R	SD中柱勾企拆圖	11	-	A					
SD04-07	框頂護蓋	12	-	-					
SD04-08a/09a	趟門玻璃骨	13	-	-					
SD04-08b/09b	趟門玻璃邊加力鋁角	14	-	-					
AW-SD-FS04	(四趟款)膠條位置圖	15	-	-					
AW302(1)	四趟趟門門玉組裝圖	16	-	-					
SD04-S01	四扇趟門玉料 (企) 拆圖	17	-	-					
SD04-S02	四扇趟門玉料 (企) 拆圖	18	-	A					
SD04-S03	四扇趟門玉料 (企) 拆圖	19	-	A					
SD04-S04	四扇趟門玉料 (企) 拆圖	20	-	-					
SD04-S05	四扇趟門玉料 (橫) 拆圖	21	-	-					
SD04-S06	四扇趟門玉料 (橫) 拆圖	22	-	-					
SD04-S07	四扇趟門玉料 (橫) 拆圖	23	-	-					
SD04-S08	四扇趟門玉料 (橫) 拆圖	24	-	-					

圖則登記表
DRAWING REGISTER

接收日期 Receiving Date (適用於客戶圖則)

工程名稱 Project Title:	天水圍天榮站	年							
	趟門 (46F)AW302樣板拆圖	月							
工程編號 Project No:	J-856	日							
	分發予 Distributed To	年	23	23					
		月	9	10					
		日	2	9					

圖則編號 Drg. No.	圖則名稱 Drawing Title		修訂編號 Revision No.							
SD04-S09	玉拉手料	25	-	A						
SD04-S10	玉拉手料	26	-	A						
SD04-S11	四扇趟門玉收口企	27	-	A						
SD04-S12	四扇趟門玉勾企	28	-	-						
SD04-A01	趟門門扇絲吉利亞鎖墊槽(企用)	29	-	-						
SD04-A02	趟門門扇絲吉利亞鎖墊槽(橫用)	30	-	-						
SD04-A02A	趟門門扇絲吉利亞鎖墊槽(橫用)	31	-	-						
SD04-A03	50*50*3鋁角加工圖	32	-	-						
SD04-AL1	2/4趟趟門玉勾企收口片	33	-	A						
SD04-AL2	2/4趟趟門玉中企墊槽	34	-	-						
SD04-AL3	4趟中企通頂底封口蓋	35	-	-						
SD04-QA1	趟門玻璃骨(企)	36	-	-						
SD04-HA1	趟門玻璃骨(橫)	37	-	-						
SD04-QB1	趟門玻璃邊加力鋁角(企)	38	-	-						
SD04-HB1	趟門玻璃邊加力鋁角(橫)	39	-	-						

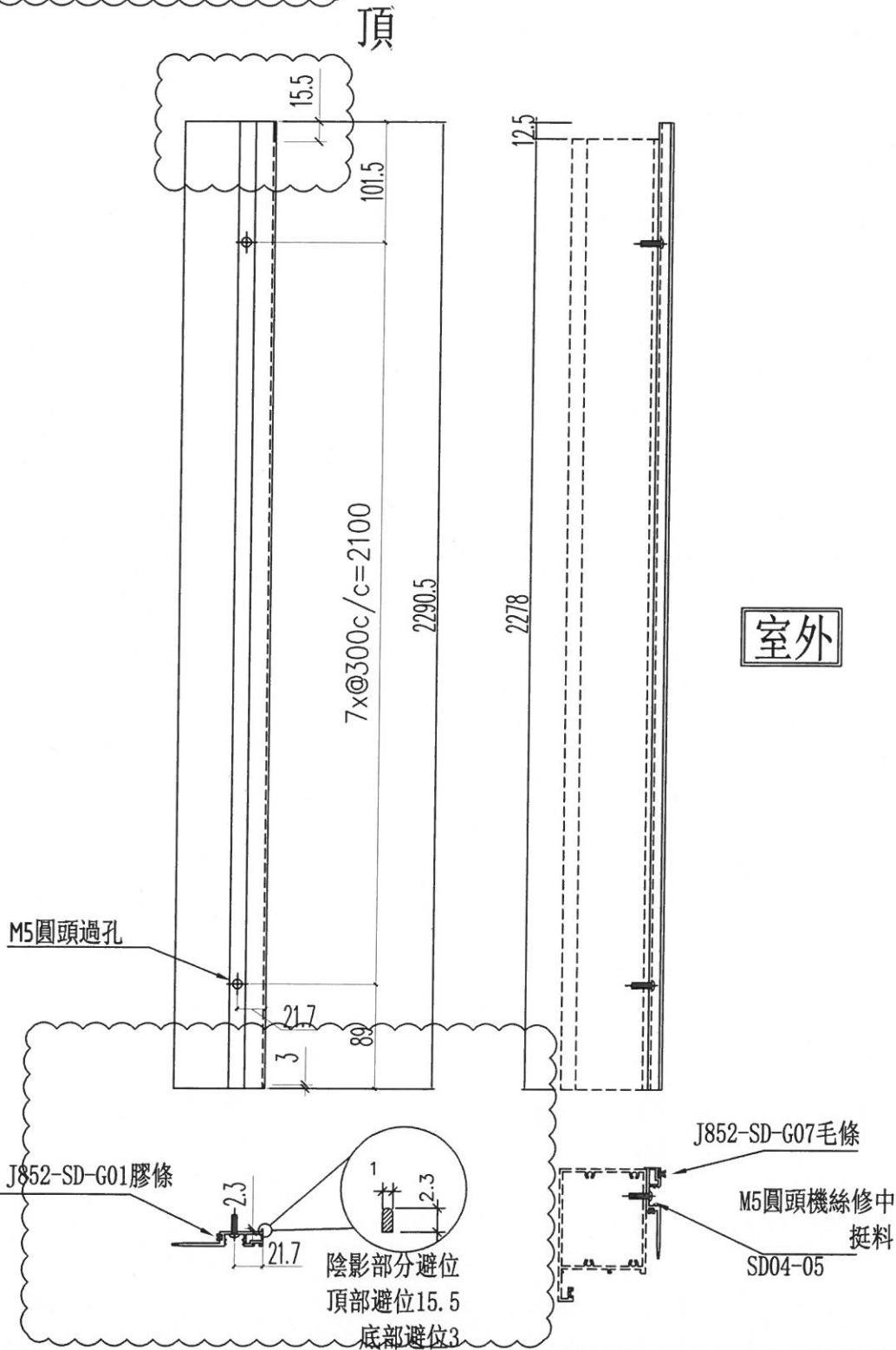


美特鋁質 有限公司
MIDI Aluminium Fabricator Ltd.

數量 (支)	使用窗號	備註
1	AW302	

工程號 J856 | 地盤 天榮站

按現場，增加避位



名稱	SD中柱勾企	制圖	謝永林	2023.07.10	修改	A		
材料	X86477	復核	謝永林	2023.09.02	日期	23.09.26		
顏色	中灰色 (UCT542919XL-3)	批准			圖號	SD04-06		



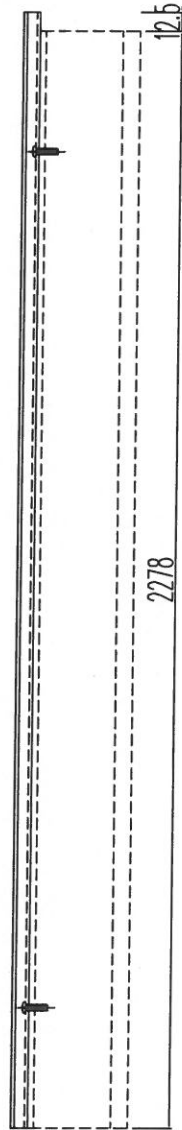
美特鋁質 有限公司
MIDI Aluminium Fabricator Ltd.

數量 (支)	使用窗號	備註
1	AW302	

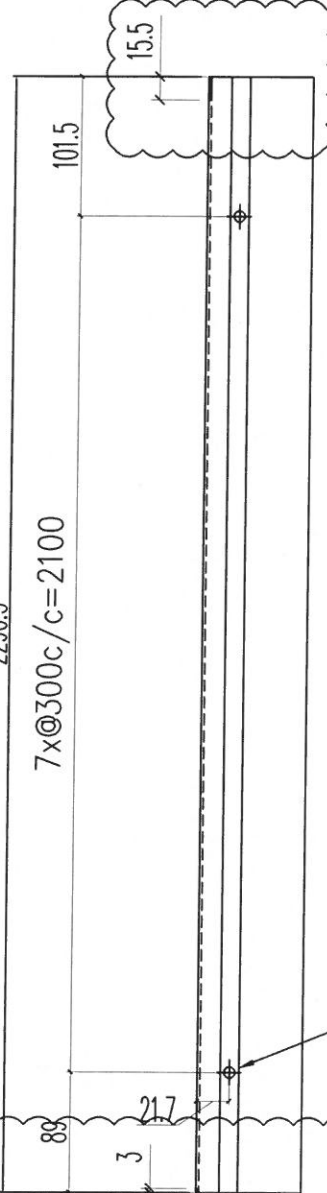
工程號 J856 | 地盤 天榮站

按現場，增加避位

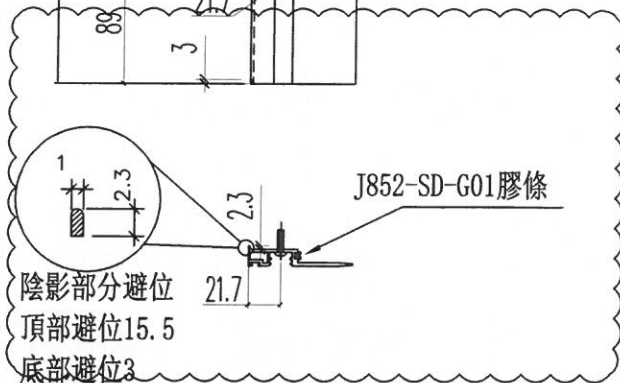
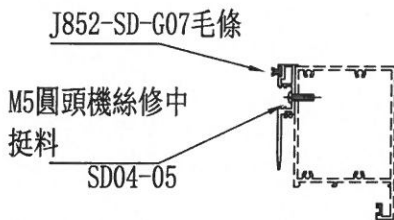
室外



頂



M5圓頭過孔



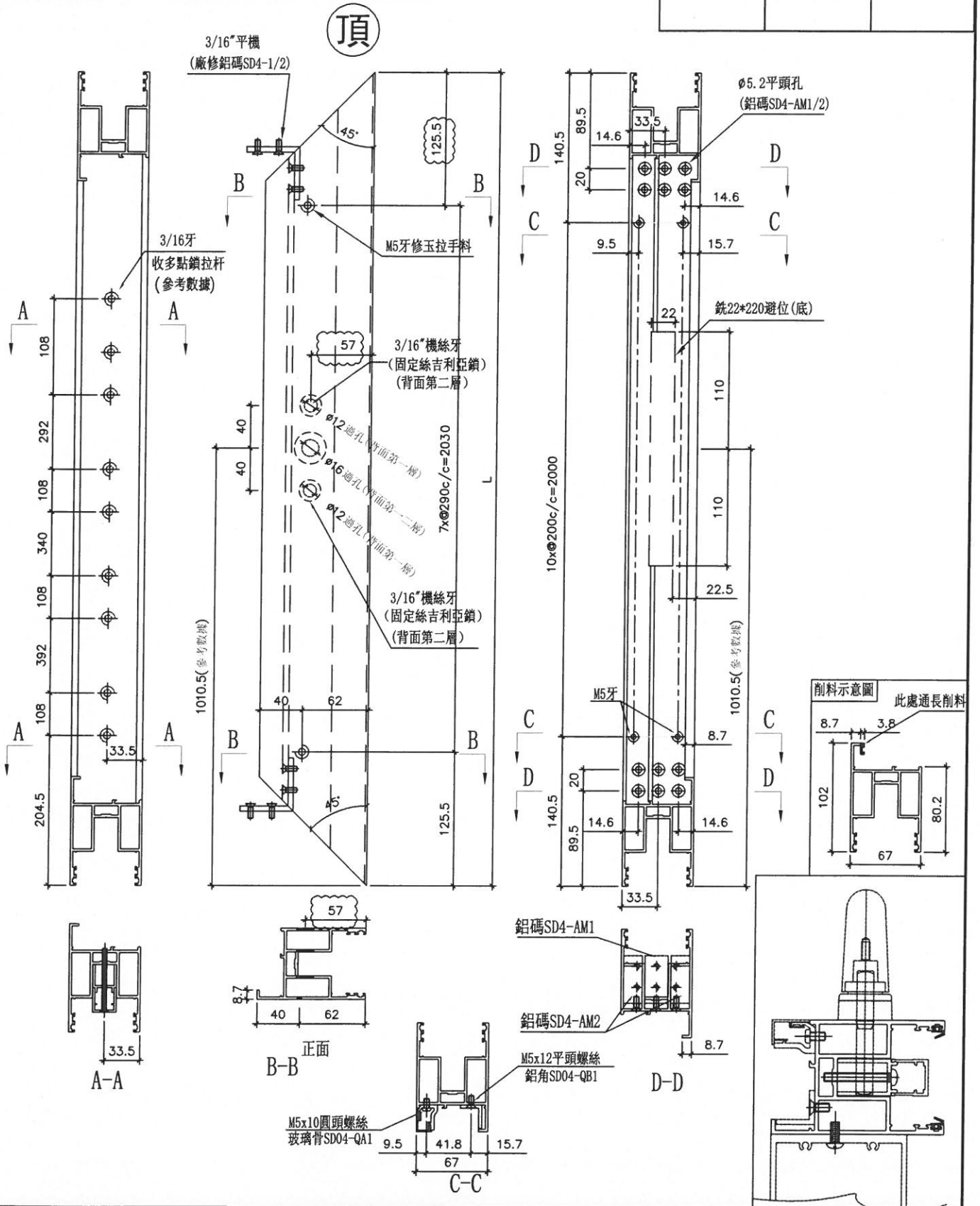
名稱	SD中柱勾企	制圖	謝永林	2023.07.10	修改	A		
材料	X86477	復核	謝永林	2023.09.02	日期	23.09.26		
顏色	中灰色 (UCT542919XL-3)	批准			圖號	SD04-06R		



美特鋁質 有限公司
MIDI Aluminium Fabricator Ltd.

工程號 J856 | 地盤 天榮站

窗號	L (MM)	數量 (支)
AW302	2281	1



名稱	四扇趟門玉料 (左生玉右企)	制圖	黃瓊玉	2023.08.15	修改	A
材料	X86475	復核	謝永林	2023.09.02	日期	23.10.09
顏色	中灰色 (UCT542919XL-3)	批准			圖號	SD04-S02



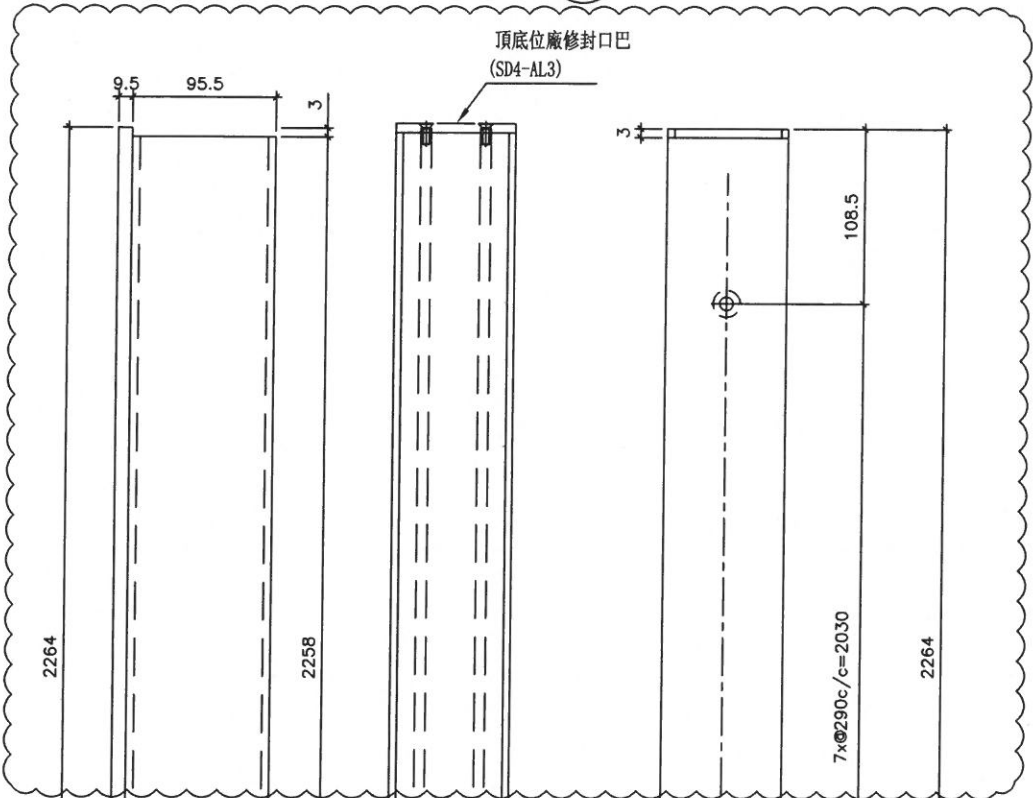
美特鋁質 有限公司
MIDI Aluminium Fabricator Ltd.

數量 (支)	使用窗號	備註
1	AW302	

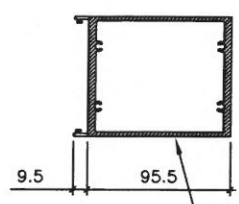
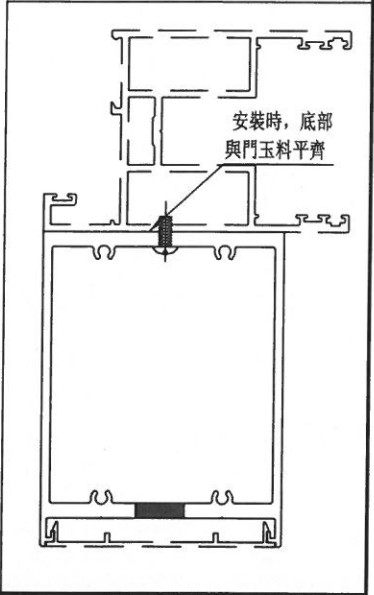
工程號 J856 | 地盤 天榮站

按現場，改長度

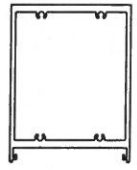
頂



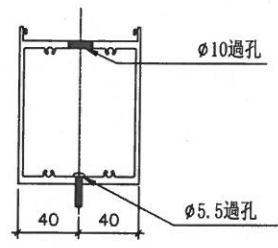
Ø5.5過孔(面)
Ø10過孔(底)



陰影位置頂底避位
95.5*3



正面



背面

名稱	玉拉手料	制圖	黃瓊玉	2023.08.15	修改	A		
材料	X86484	復核	謝永林	2023.09.02	日期	23.10.09		
顏色	中灰色 (UCT542919XL-3)	批准			圖號	SD04-S09		



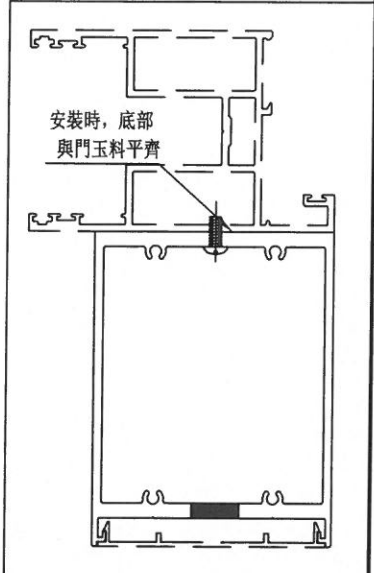
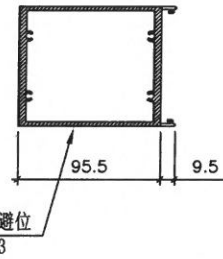
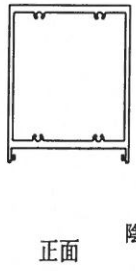
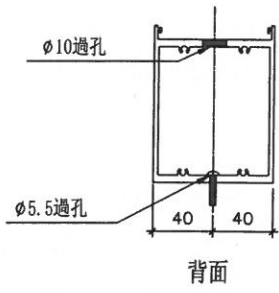
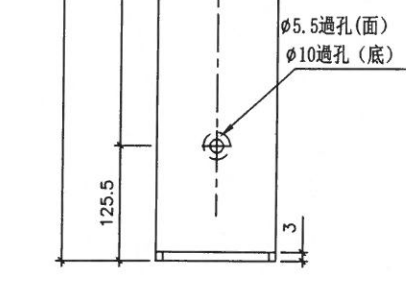
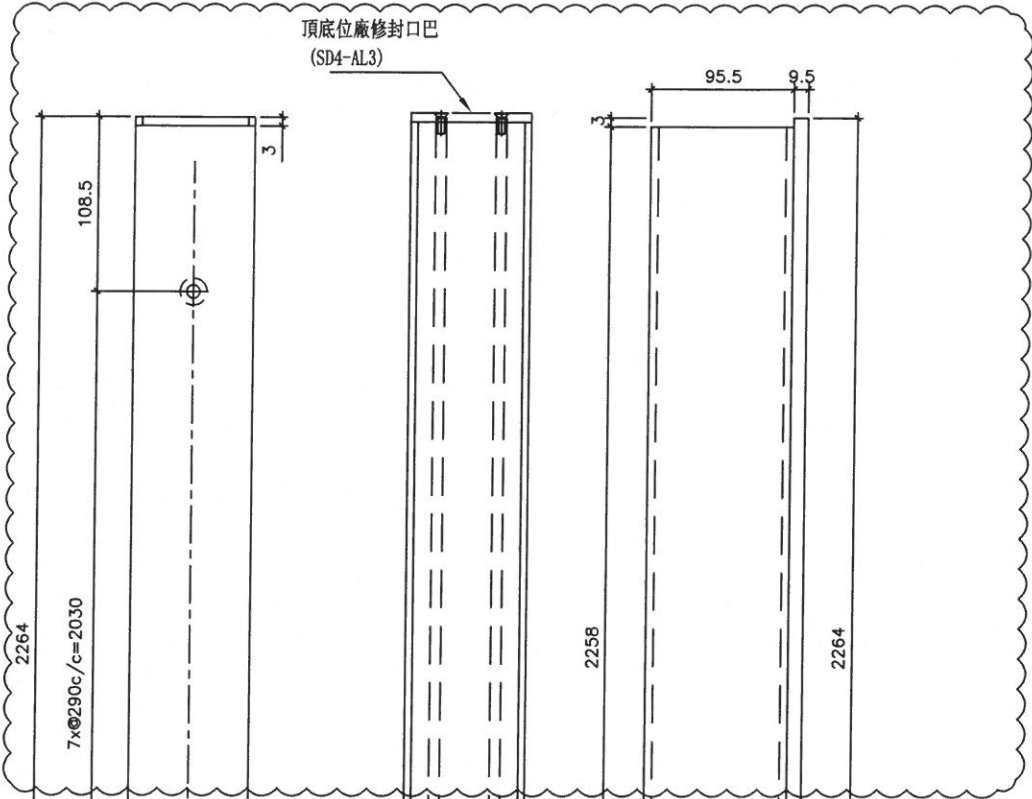
美特鋁質 有限公司
MIDI Aluminium Fabricator Ltd.

數量 (支)	使用窗號	備註
1	AW302	

工程號 J856 | 地盤 天榮站

按現場，改長度

頂



名稱	玉拉手料	制圖	黃瓊玉	2023.08.15	修改	A		
材料	X86484	復核	謝永林	2023.09.02	日期	23.10.09		
顏色	中灰色 (UCT542919XL-3)	批准			圖號	SD04-S10		



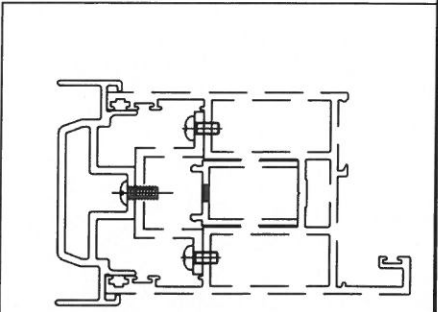
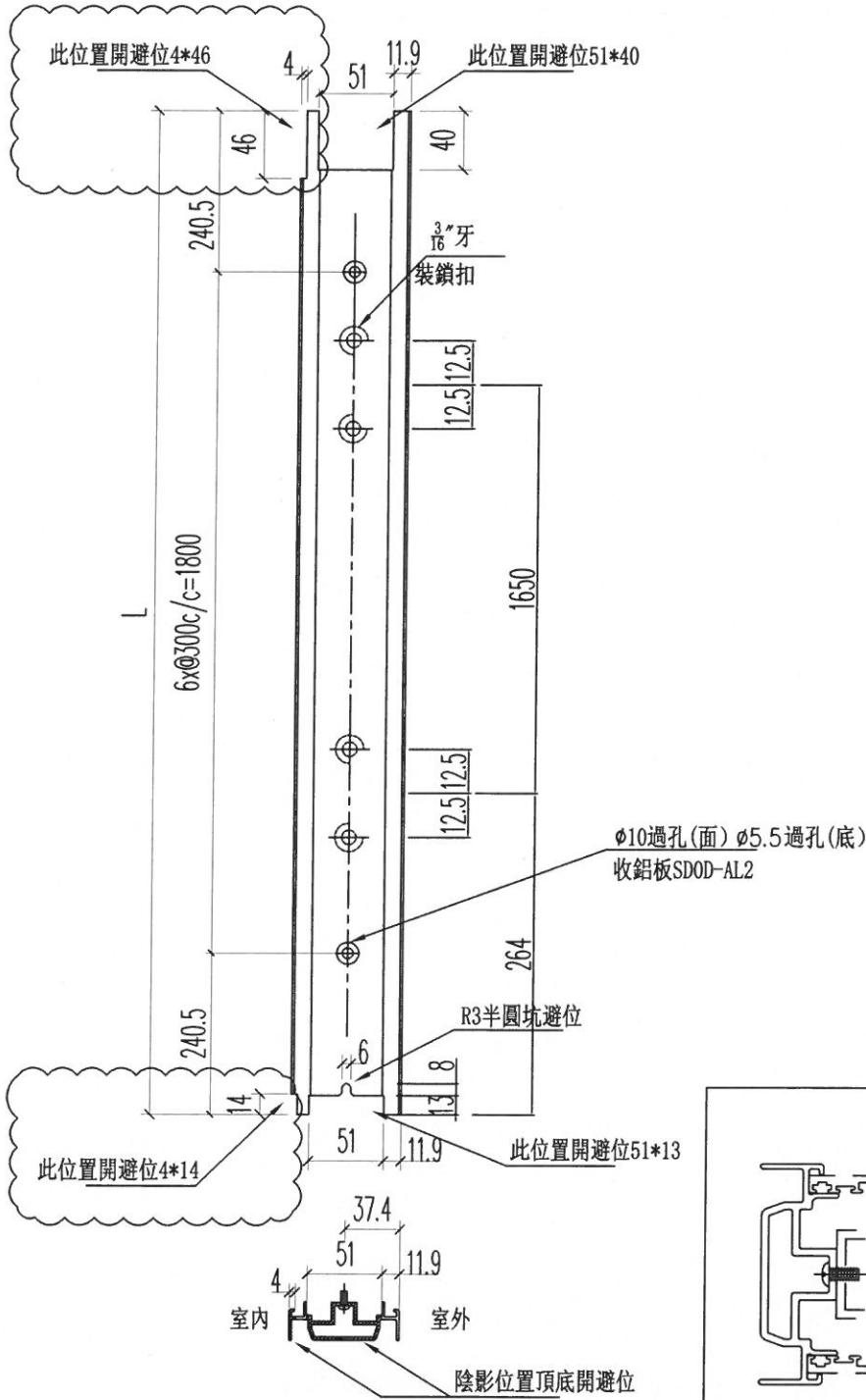
美特鋁質 有限公司
MIDI Aluminium Fabricator Ltd.

工程號 J856 | 地盤 天榮站

窗號	L (MM)	數量 (支)
AW302	2281	1

按現場, 修改避位

頂



名稱	四扇趟門玉收口企	制圖	黃瓊玉	2023. 08. 15	修改	A		
材料	X86478	復核	謝永林	2023. 09. 02	日期	23.10.09		
顏色	中灰色 (UCT542919XL-3)	批准			圖號	SD04-S11		

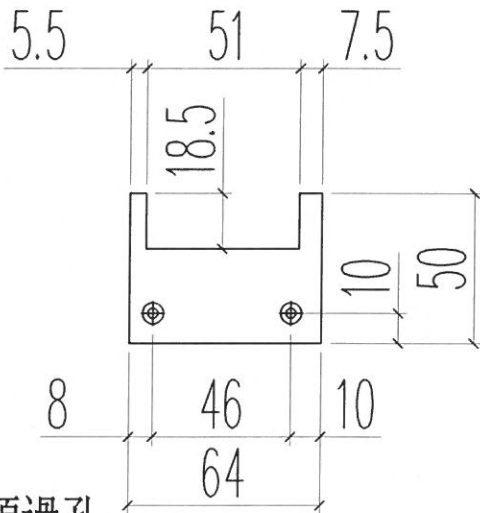
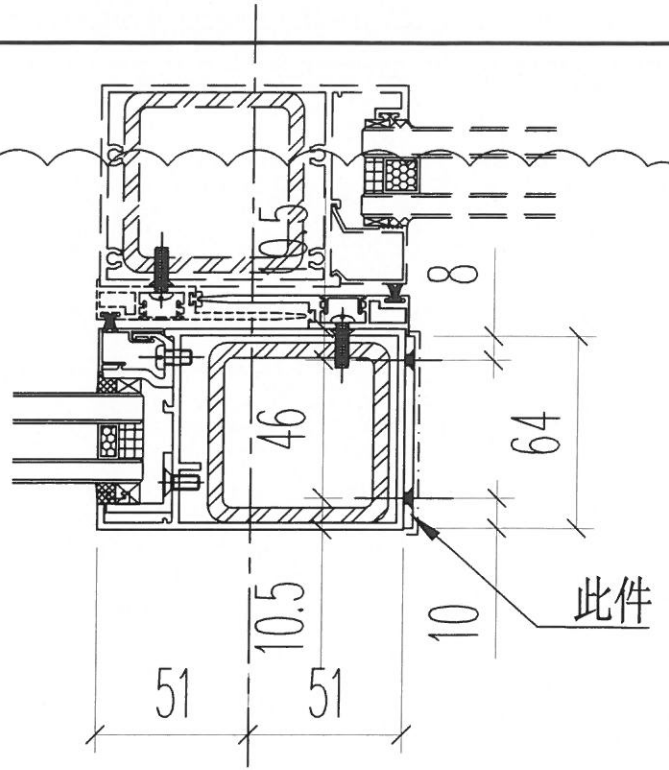


美特鋁質 有限公司
MIDI Aluminium Fabricator Ltd.

工程號 J856 | 地盤 天榮站

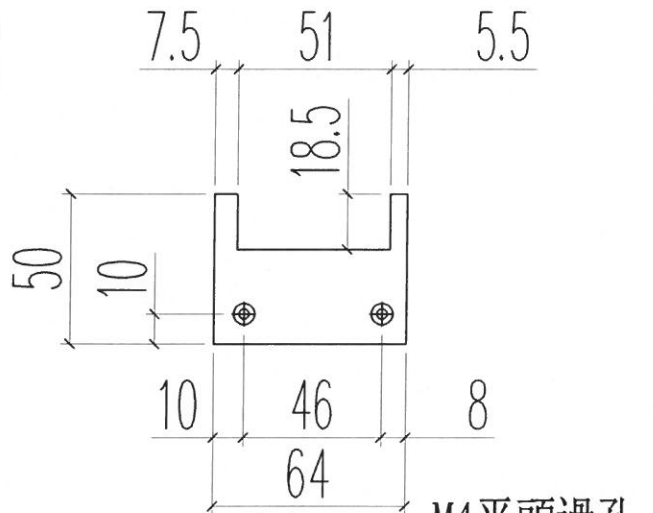
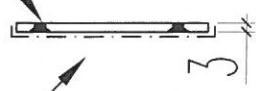
交工廠安裝

按現場, 修改避位



M4平頭過孔

噴塗面



M4平頭過孔

噴塗面



圖號: SD04-AL1

數量: 1

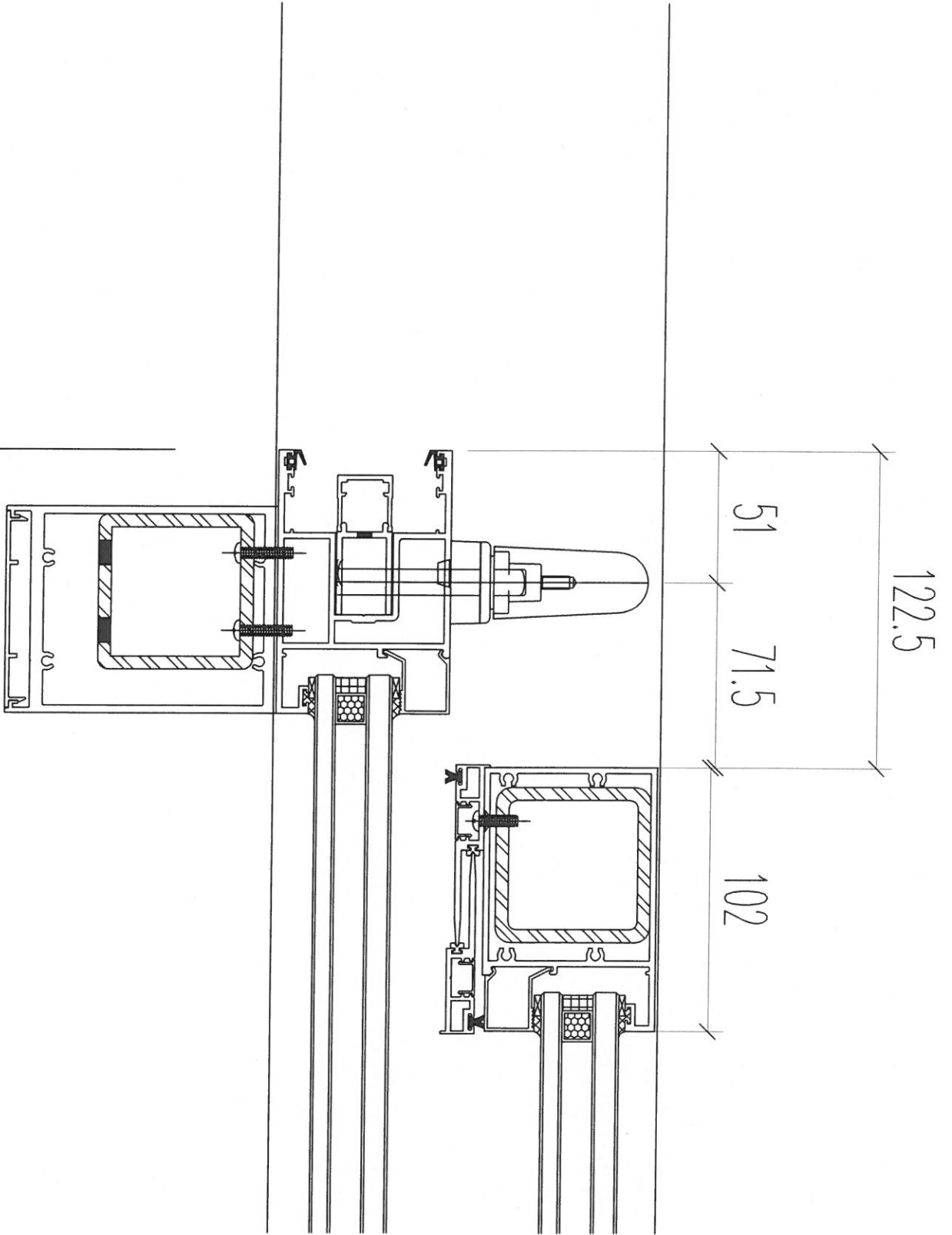
位置: 趟門玉勾企收口片(左)

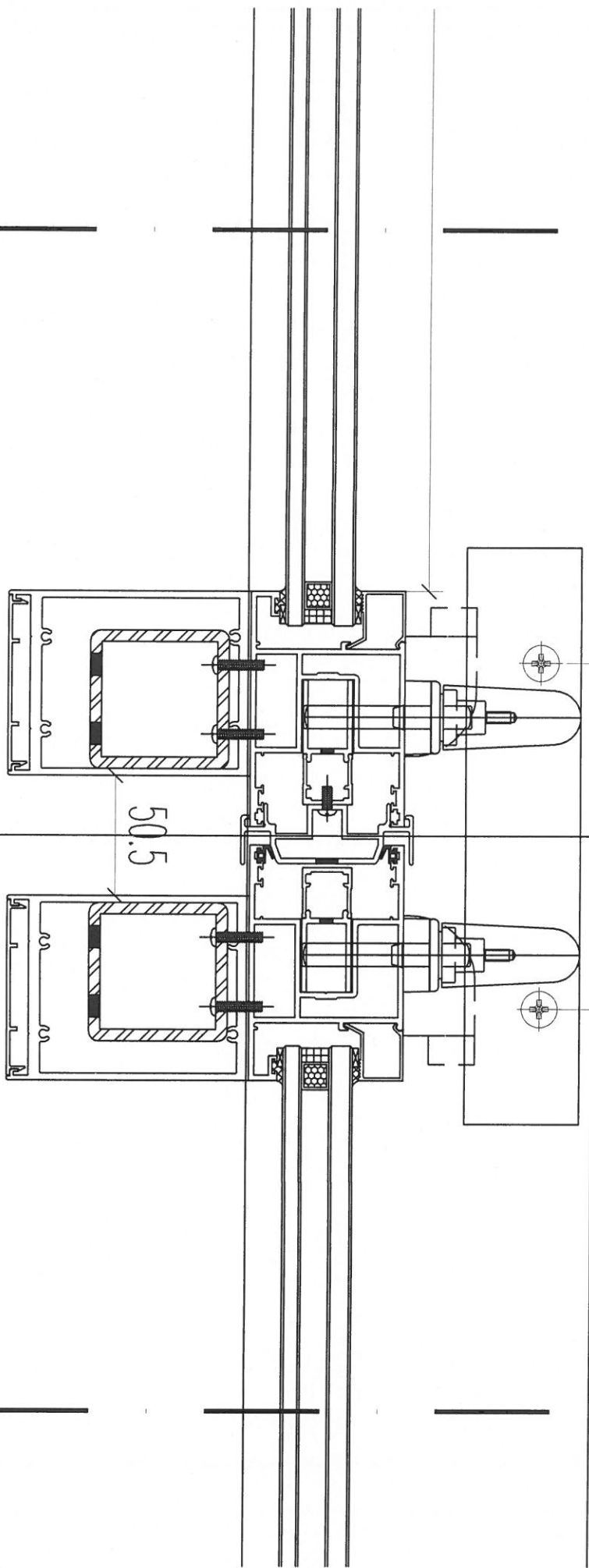
圖號: SD04-AL1R

數量: 1

位置: 趟門玉勾企收口片(右)

名稱	2/4趟門玉勾企收口片	制圖	黃瓊玉	2023.08.15	修改	A		
材料	3mm鋁板	復核	謝永林	2023.09.02	日期	23.10.09		
顏色	中灰色 (UCT542919XL-3)	批准			圖號	SD04-AL1		





50

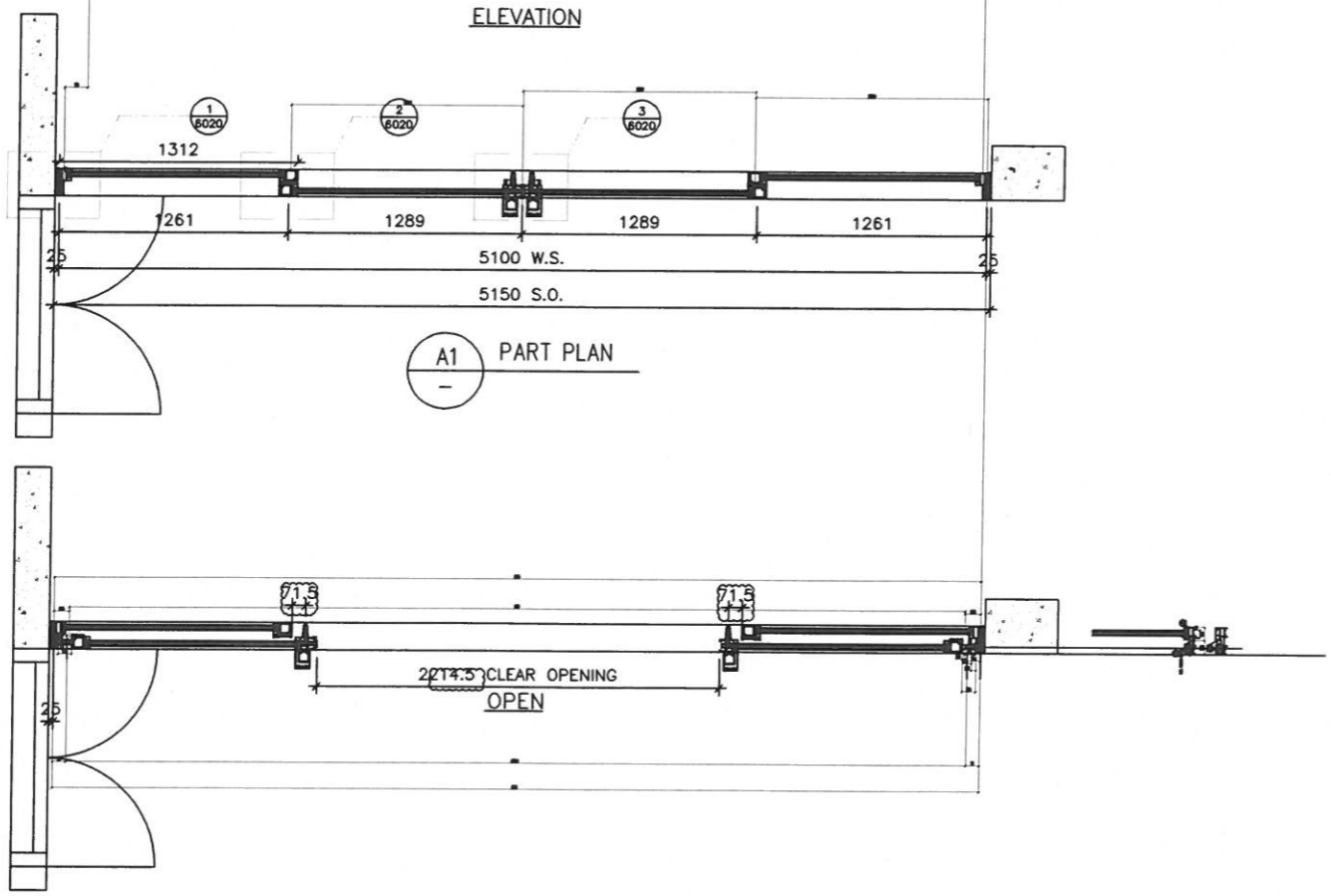
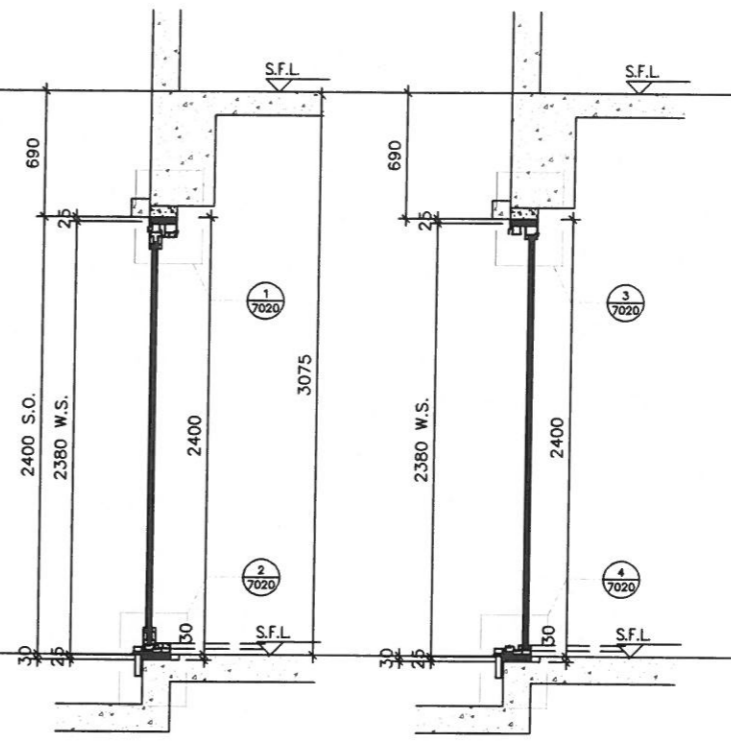
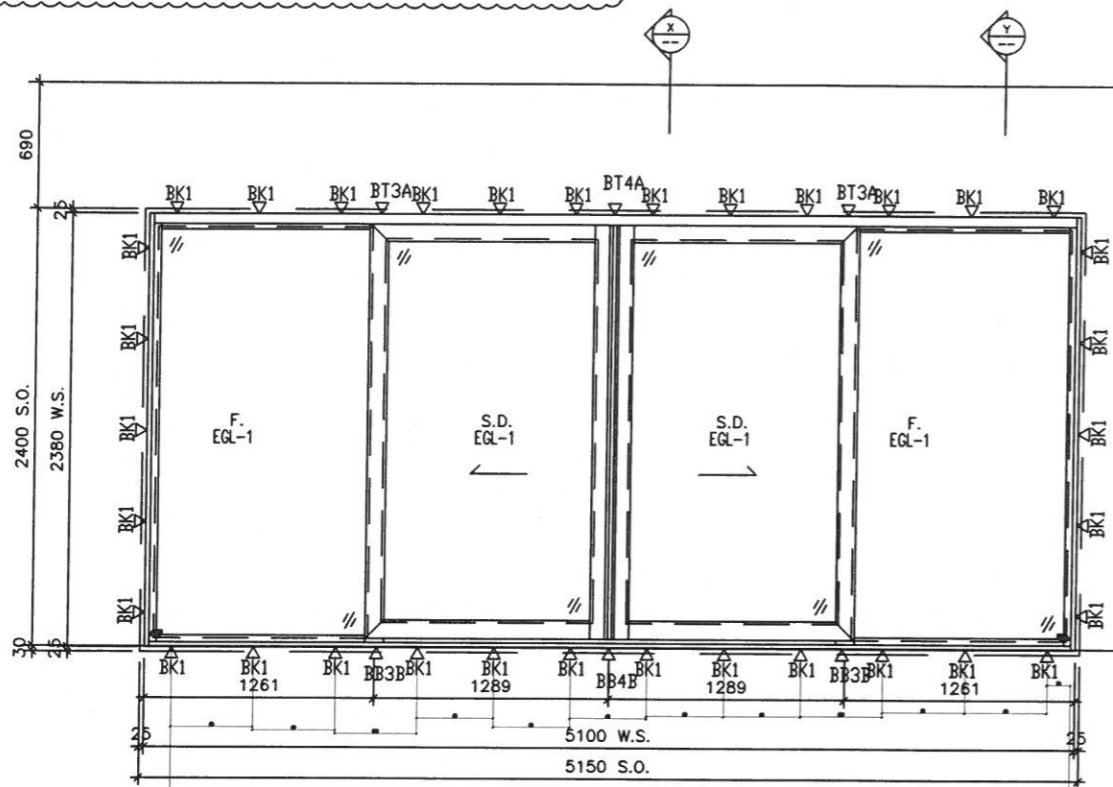
75

75

50

50.5

	REQUIRE		PROVIDED	
LOCATION	OPENABLE AREA	GLAZING AREA	OPENABLE AREA	GLAZING AREA
SIM. 1B LIV./DIN	1.941	3.106	4.934	9.81



ELEVATION

ELEVATION

X PART SECTION

Y PART SECTION

A1 PART PLAN

B.D. REF :

CLIENT :
SUN HUNG KAI
 REAL ESTATE AGENCY LTD.
 42/F SUN HUNG KAI CENTRE, WANCHAI, HONGKONG

ARCHITECT :
lwk&partners
 architects

MAIN CONTRACTOR :
怡輝建築有限公司
Yee Fai Building Contractors Ltd.

STRUCTURAL ENGINEER :
ARUP

FACADE CONSULTANT:
ALPHA CONSULTING LIMITED
 Steel Structure & Facade Specialist

NOTE:
 1. ALL DIMENSIONS ARE IN mm.
 2. ALL ELEVATIONS ARE VIEWED FROM OUTSIDE.
 3. ALL DIMENSIONS TO BE VERIFIED ON SITE BEFORE FABRICATION.

LEGEND:
 (X1) — DETAIL MARK NO.
 (X001) — REFER SHEET NO.
 1. F.F.L. — FINISHED FLOOR LEVEL
 2. S.F.L. — STRUCTURAL FLOOR LEVEL
 3. (R) — REVERSED DETAIL
 4. GLASS LEGEND
 EGL-1 — 8mmHS+12mm AIR GAP+10mmTP THK. I.G.U.
 EGL-2 — 10mm THK. CRYSTAL GRAY TEMPERED GLASS
 EGL-4 — 10mm THK. CRYSTAL TEMPERED ACID ETCHED GLASS
 EGL-1A — 8mmHS+12mm AIR GAP+8mmTP THK. I.G.U.
 BT1/BB1 — FIXING DETAIL (DWG. NO. FD01)
 BB2 — FIXING DETAIL (DWG. NO. FD02)
 [Hatched Box] GLAZING AREA
 [White Box] OPENABLE AREA

NO.	DATE	REVISION	BY
C	01/06/2023	REVISION SUBJECT TO ARCH.COMMENT	ivan
B	25/07/2023	REVISION SUBJECT TO ARCH.COMMENT	ivan
A	10/07/2023	REVISION SUBJECT TO ARCH.COMMENT	ivan

JOB NO. : J-856
 PROJECT : PROPOSED DEVELOPMENT ABOVE LIGHT RAIL TIN WING STOP, TSWTL NO.23, AREA 33, TIN SHUI WAI, N.T.

TITLE : WINDOW SCHEDULE FOR TOWER 3 IN-SITU WINDOW

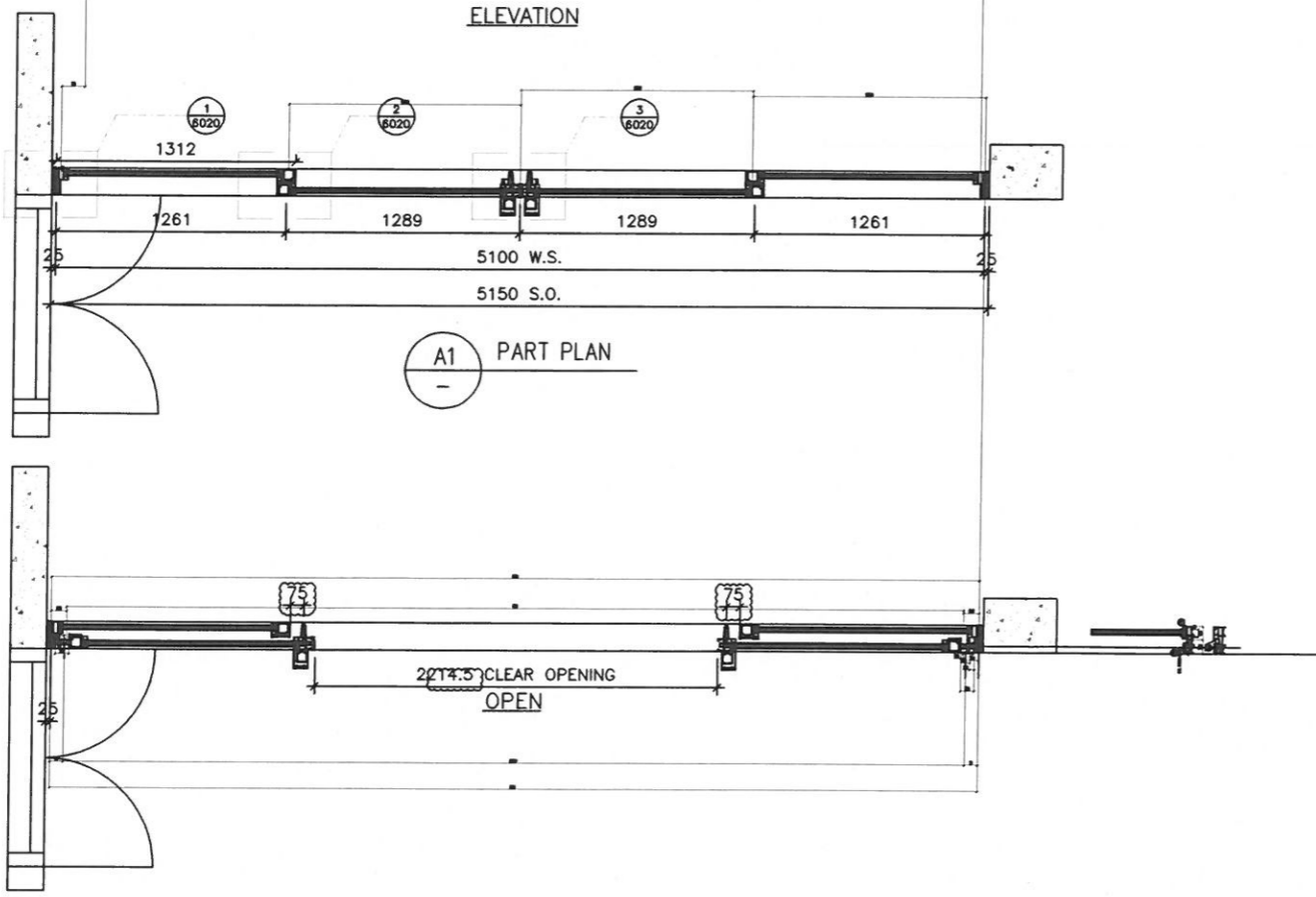
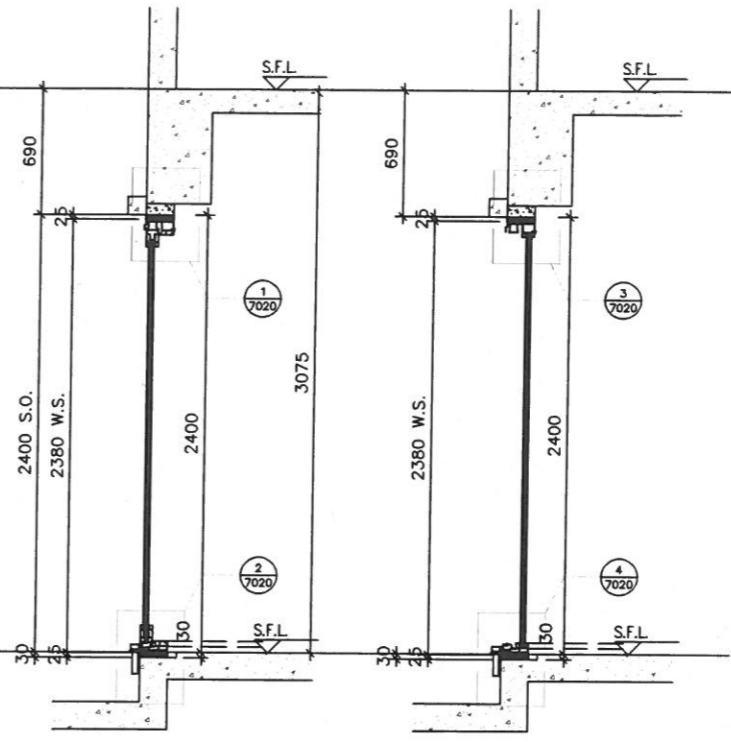
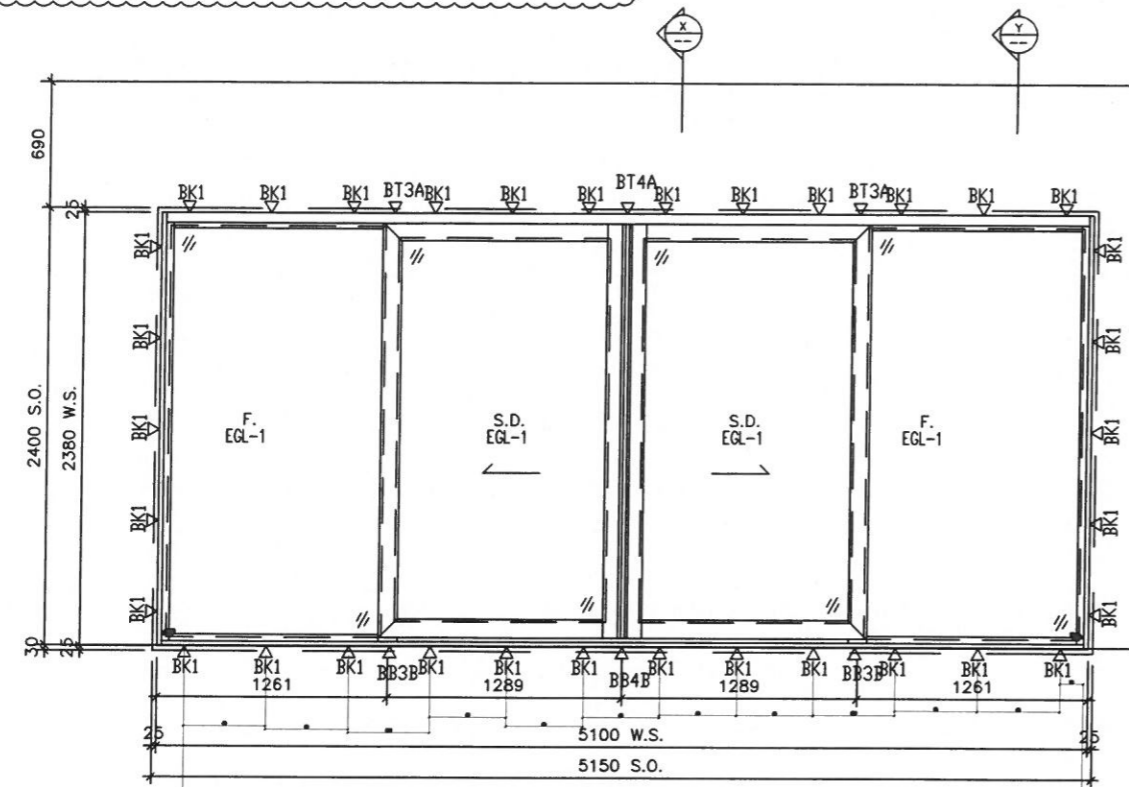
DATE : 02-Aug-21 SCALE : 1:40
 DRAWN BY : ivan CHECKED BY :

美特鋁質有限公司
MIDI ALUMINIUM FABRICATOR LTD.
 Units 6-8, Sunray Industrial Centre, 1/F
 610 Cho Kwo Ling Road, Kowloon
 Tel:23489211-4 Fax:(852)27727666

WINDOW MARK	AW 302
LOCATION	46/F UNIT SIMPLEX 1B LIV./DIN.
SECTION	70mm ALUM. SECTION
GLAZING	EGL-1A
QUANTITY	1 NO.
REMARKS	SIEGENIA SILDING DOOR SYSTEM

DWG NO. : J856-SD-IW-5352 REV. : C

	REQUIRE	PROVIDED
LOCATION	OPENABLE AREAGLAZING AREA	OPENABLE AREAGLAZING AREA
SIM. 1B LIV./DIN.	1.941	4.934
	3.106	9.81



ELEVATION

ELEVATION

A1 PART PLAN

X PART SECTION

Y PART SECTION

B.D. REF :

CLIENT :
SUN HUNG KAI
 REAL ESTATE AGENCY LTD.
 42/F SUN HUNG KAI CENTRE, WANCHAI, HONGKONG

ARCHITECT :
IWK & partners
 ARCHITECTS

MAIN CONTRACTOR :
怡輝建築有限公司
Yee Fai Building Contractors Ltd.

STRUCTURAL ENGINEER :
ARUP

FACADE CONSULTANT:
ALPHA CONSULTING LIMITED
 Steel Structure & Facade Specialist

NOTE :
 1. ALL DIMENSIONS ARE IN mm.
 2. ALL ELEVATIONS ARE VIEWED FROM OUTSIDE.
 3. ALL DIMENSIONS TO BE VERIFIED ON SITE BEFORE FABRICATION.

LEGEND :
 (x1) — DETAIL MARK NO.
 (x001) — REFER SHEET NO.
 1. F.F.L. — FINISHED FLOOR LEVEL
 2. S.F.L. — STRUCTURAL FLOOR LEVEL
 3. (R) — REVERSED DETAIL
 4. GLASS LEGEND

EGL-1 — 8mmHS+12mm AIR GAP+10mmTP THK. I.G.U.
 EGL-2 — 10mm THK. CRYSTAL GRAY TEMPERED GLASS
 EGL-4 — 10mm THK. CRYSTAL TEMPERED ACID ETCHED GLASS
 EGL-1A — 8mmHS+12mm AIR GAP+8mmTP THK. I.G.U.
 BT1/BB1 — FIXING DETAIL (DWG. NO. FD01)
 BB2 — FIXING DETAIL (DWG. NO. FD02)

GLAZING AREA
 OPENABLE AREA

NO.	DATE	REVISED	BY
C	01/08/2023	REVISION SUBJECT TO ARCH.COMMENT	ivan
B	25/07/2023	REVISION SUBJECT TO ARCH.COMMENT	ivan
A	10/07/2023	REVISION SUBJECT TO ARCH.COMMENT	ivan

JOB NO. : J-856
 PROJECT :
 PROPOSED DEVELOPMENT ABOVE
 LIGHT RAIL TIN WING STOP, TSWTL
 NO.23, AREA 33, TIN SHUI WAI, N.T.

TITLE :
 WINDOW SCHEDULE FOR
 TOWER 3 IN-SITU WINDOW

DATE : 02-Aug-21 SCALE : 1:40
 DRAWN BY : ivan CHECKED BY :

美特鋁質有限公司
MIDI ALUMINIUM FABRICATOR LTD.
 Units 6-8, Sunray Industrial Centre, 1/F
 610 Cho Kwo Ling Road, Kowloon
 Tel:23489211-4 Fax:(852)2727666

DWG NO. : JB56-SD-IW-5352 REV. : C

WINDOW MARK	
LOCATION	46/F UNIT SIMPLEX 1B LIV./DIN.
SECTION	70mm ALUM. SECTION
GLAZING	EGL-1A
QUANTITY	1 NO.
REMARKS	IEGENIA SILDING DOOR SYSTEM