



工程指示 / 要求簡箋 ENGINEER INSTRUCTIONS (E.I.)

工程指示編號:	EI- 6689	修改版本:	-
	HK- 1949		
工程編號:	J 856	工程名稱:	TSWTL23 天榮
收件人:	生統/Maggie, 王長梅	發件人:	Thomas Wong
工程項目:	地盤用 雙重吊運碼 生產	日期:	30/08/2023

<input checked="" type="checkbox"/> 原合約工程包	<input type="checkbox"/> 原合約工程加 / 減賬 QT-	<input type="checkbox"/> 新工程報價 QT-
--	--	------------------------------------

信件批核號碼/圖紙參考編號:	批核模具圖紙編號:
客戶指示附件:	管理內部批簽署:

<input type="checkbox"/> 初步鋁料 B.M.	<input type="checkbox"/> 加工拆圖, 然後生產	<input type="checkbox"/> 尺寸表
<input type="checkbox"/> 正式鋁料 B.M.	<input type="checkbox"/> 技術上資料/指示	<input type="checkbox"/> 報價
<input type="checkbox"/> 配件 B.M.	<input type="checkbox"/> 樣辦或貨品說明書	<input type="checkbox"/> 分判合約
<input type="checkbox"/> 其他:		

內容: 地盤用 雙重吊運碼 生產 (以黑鐵生產, 油, 丹油) - 零件(每套)
~~需驗料100%目視, 100%磁粉~~
 *請先送美特工廠試行裝配(配合T3座(PE301-1))出後,

完成上列要求日期: 07/09/2023


國內

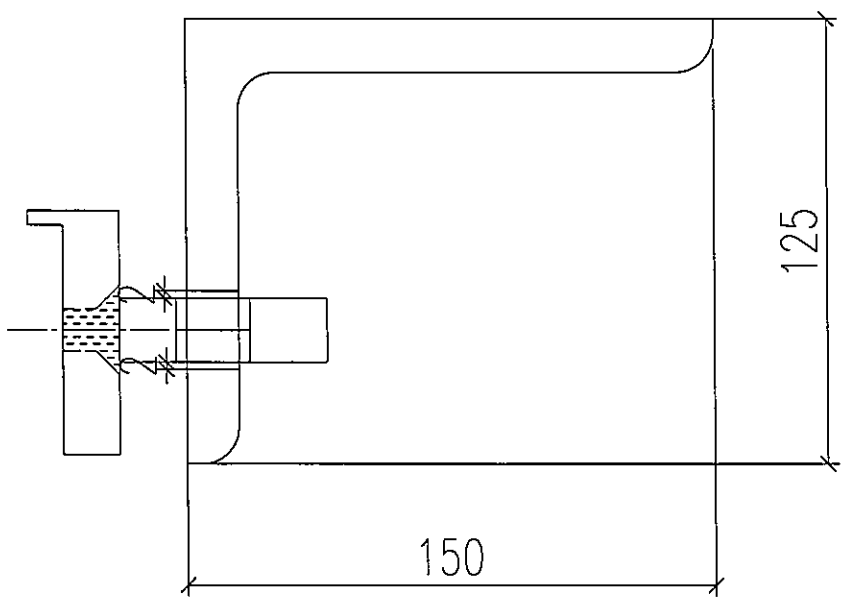
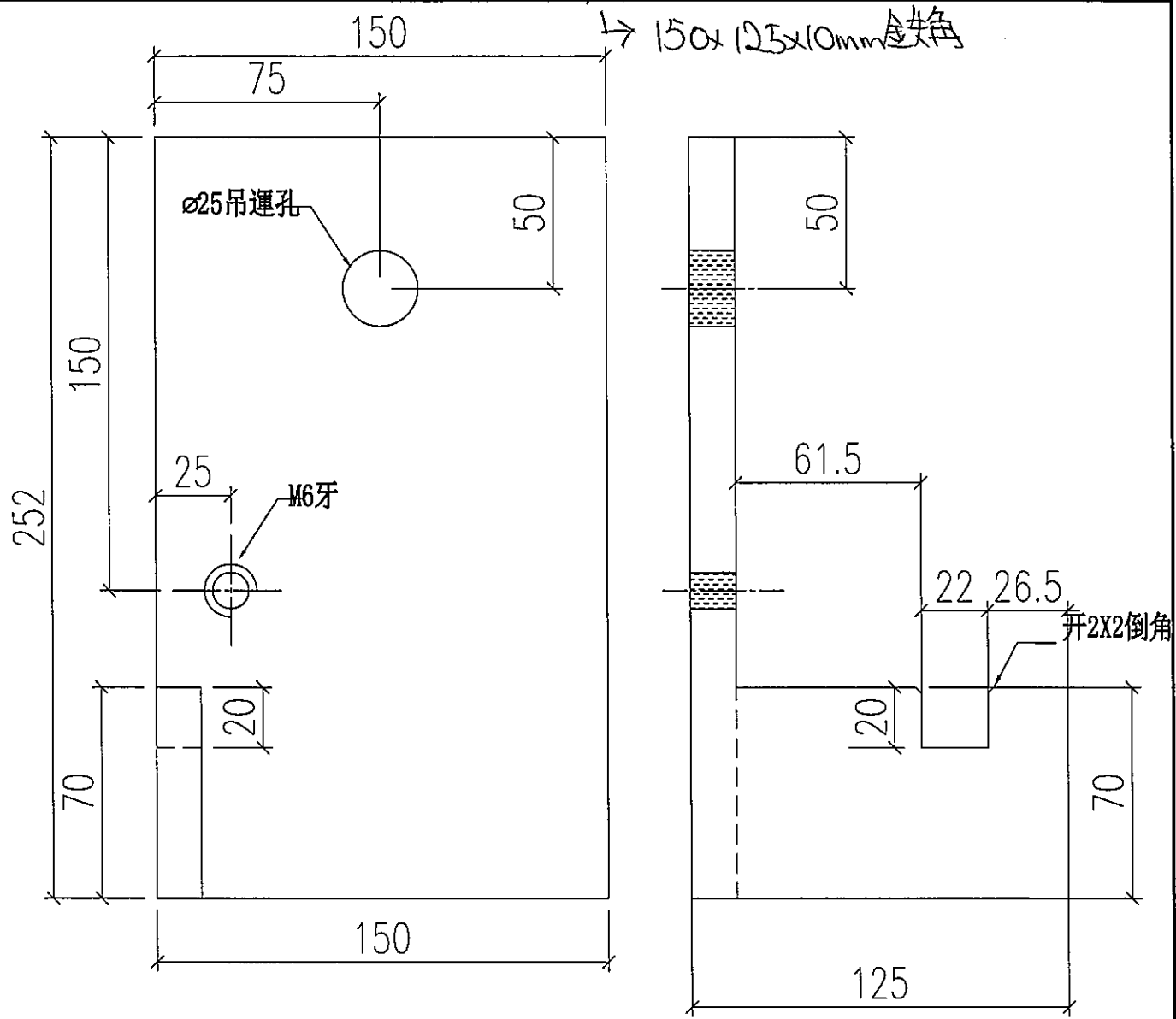
<input type="checkbox"/> 生產技術總監	<input type="checkbox"/> 連附件	<input type="checkbox"/> 技術部	<input type="checkbox"/> 連附件	<input type="checkbox"/> 生產部	<input type="checkbox"/> 連附件
<input checked="" type="checkbox"/> 採購部	<input checked="" type="checkbox"/> 連附件	<input checked="" type="checkbox"/> 生產統籌部	<input checked="" type="checkbox"/> 連附件	<input type="checkbox"/> 報關組	<input type="checkbox"/> 連附件
<input type="checkbox"/> 質檢部	<input type="checkbox"/> 連附件	<input type="checkbox"/> 會計部	<input type="checkbox"/> 連附件	<input type="checkbox"/> 機械設計部	<input type="checkbox"/> 連附件
<input type="checkbox"/> 香港辦	<input type="checkbox"/> 連附件	<input type="checkbox"/> 其他:			

香港

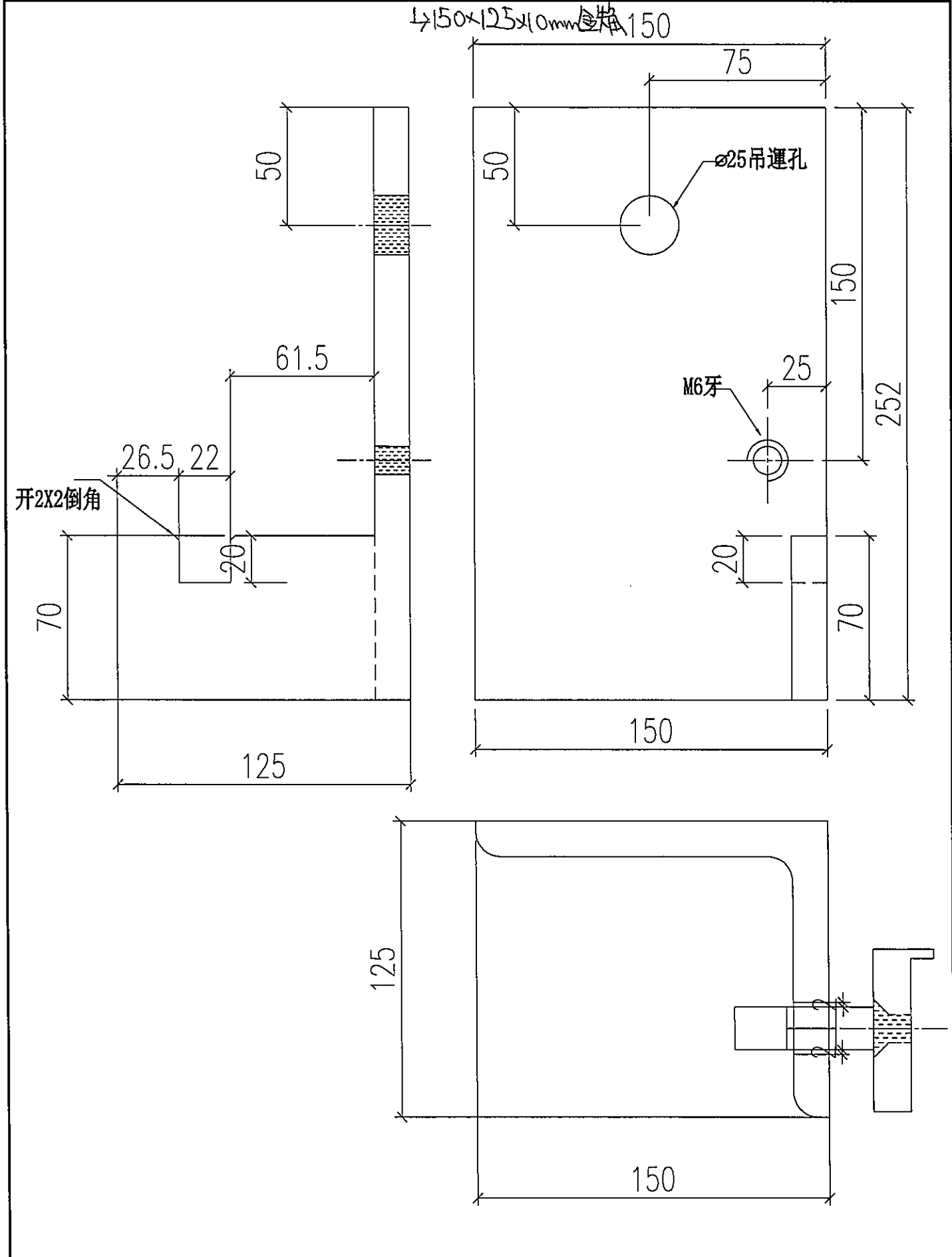
<input type="checkbox"/> 行政部	<input type="checkbox"/> 連附件	<input type="checkbox"/> 會計部	<input type="checkbox"/> 連附件	<input type="checkbox"/> 統籌部	<input type="checkbox"/> 連附件	<input type="checkbox"/> 工程部	<input type="checkbox"/> 連附件
<input type="checkbox"/> 採購部	<input type="checkbox"/> 連附件	<input type="checkbox"/> QS部	<input type="checkbox"/> 連附件	<input type="checkbox"/> 地盤管理	<input type="checkbox"/> 連附件	<input type="checkbox"/> 維修部	<input type="checkbox"/> 連附件

*發件人簽署: 璩	*組別成員批核簽署:
傳遞編號:	項目經理簽署: [Signature]

 美特鋁質有限公司 MIDI Aluminium Fabricator Ltd.		工程號 J856 地盘 天榮站	類別 制圖 李傳鵬	物料號 M1 2022-11-25	圖號 DM-1 數量 2
修改 日期	採用工廠 材料颜色 热浸锌	图纸名称 15mm厚钢板 材料 150x75x10鐵角	復核 練松文 批准 林仁安	2022-11-27 2022-11-28	單件重量 12.52 (KG)



 美特鋁質有限公司 MIDI Aluminium Fabricator Ltd.		工程號 J856 地盘 天榮站	類別 制圖 李傳鵬 復核 練松文 批准 林仁安	物料號 M1 2022-11-25 2022-11-27 2022-11-28	圖號 DM-2 數量 2 單件重量 12.52 (KG)
修改 - 日期 -	採用工廠 材料颜色 热浸锌	地盤 <input checked="" type="checkbox"/> 图纸名称 15mm厚钢板 材料 150*75*15铁角			

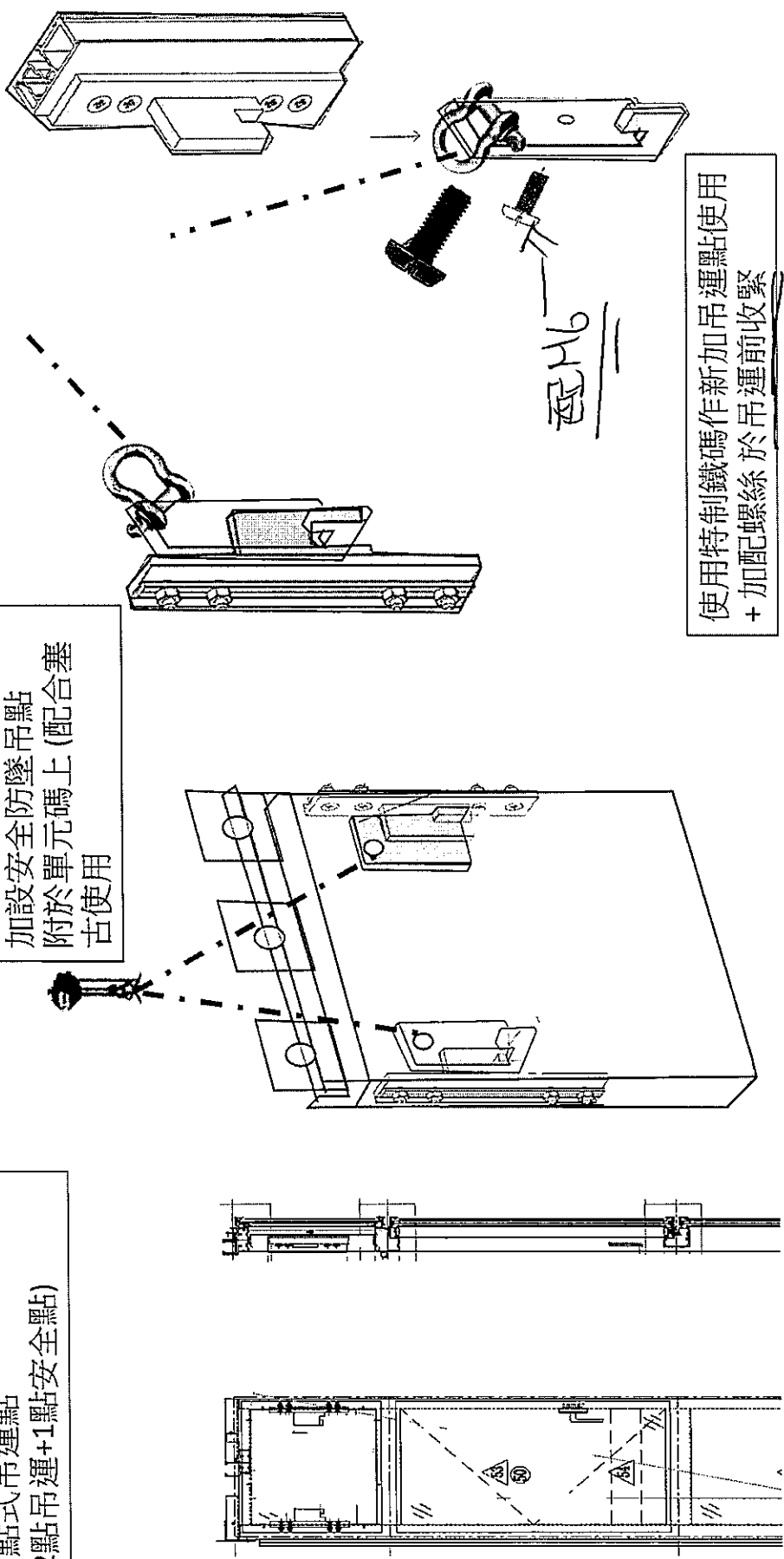


示意參考

1.2幕牆安裝吊運工作-配合防墜隻重鏈鉤(特制鐵碼)

3 點式吊運點
(2點吊運+1點安全點)

加設安全防墜吊點
附於單元碼上(配合塞
古使用)



使用特制鐵碼作新加吊運點使用
+ 加配螺絲於吊運前收緊