



工程指示 / 要求簡箋 ENGINEER INSTRUCTIONS(E.I.)

工程指示編號:	EI-6677	修改版本:	
	HK-		
工程編號:	J 856	工程名稱:	TSWTL23 天榮
收件人:	Maggie	發件人:	Thomas Wong
工程項目:	工地窗 地盤用 304不鏽鋼磨耳 生產 46/F FD 門窗百叶	日期:	24/08/2023

<input checked="" type="checkbox"/> 原合約工程包	<input type="checkbox"/> 原合約工程加 / 減賬 QT-	<input type="checkbox"/> 新工程報價 QT-
--	--	------------------------------------

信件批核號碼/圖紙參考編號:	批核模具圖紙編號:
客戶指示附件:	管理內部批簽署:

<input type="checkbox"/> 初步鋁料 B.M.	<input type="checkbox"/> 加工拆圖, 然後生產	<input type="checkbox"/> 尺寸表
<input type="checkbox"/> 正式鋁料 B.M.	<input type="checkbox"/> 技術上資料/指示	<input type="checkbox"/> 報價
<input type="checkbox"/> 配件 B.M.	<input type="checkbox"/> 樣辦或貨品說明書	<input type="checkbox"/> 分判合約
<input type="checkbox"/> 其他:		

內容:
工地窗 地盤用 304不鏽鋼磨耳 生產 (修改寬度)
按加工圖生產

完成上列要求日期: 29/08/2023


國內


<input type="checkbox"/> 生產技術總監	<input type="checkbox"/> 連附件	<input type="checkbox"/> 技術部	<input type="checkbox"/> 連附件	<input type="checkbox"/> 生產部	<input type="checkbox"/> 連附件
<input type="checkbox"/> 採購部	<input type="checkbox"/> 連附件	<input type="checkbox"/> 生產統籌部	<input type="checkbox"/> 連附件	<input type="checkbox"/> 報關組	<input type="checkbox"/> 連附件
<input type="checkbox"/> 質檢部	<input type="checkbox"/> 連附件	<input type="checkbox"/> 會計部	<input type="checkbox"/> 連附件	<input type="checkbox"/> 機械設計部	<input type="checkbox"/> 連附件
<input type="checkbox"/> 香港辦	<input type="checkbox"/> 連附件	<input type="checkbox"/> 其他:			

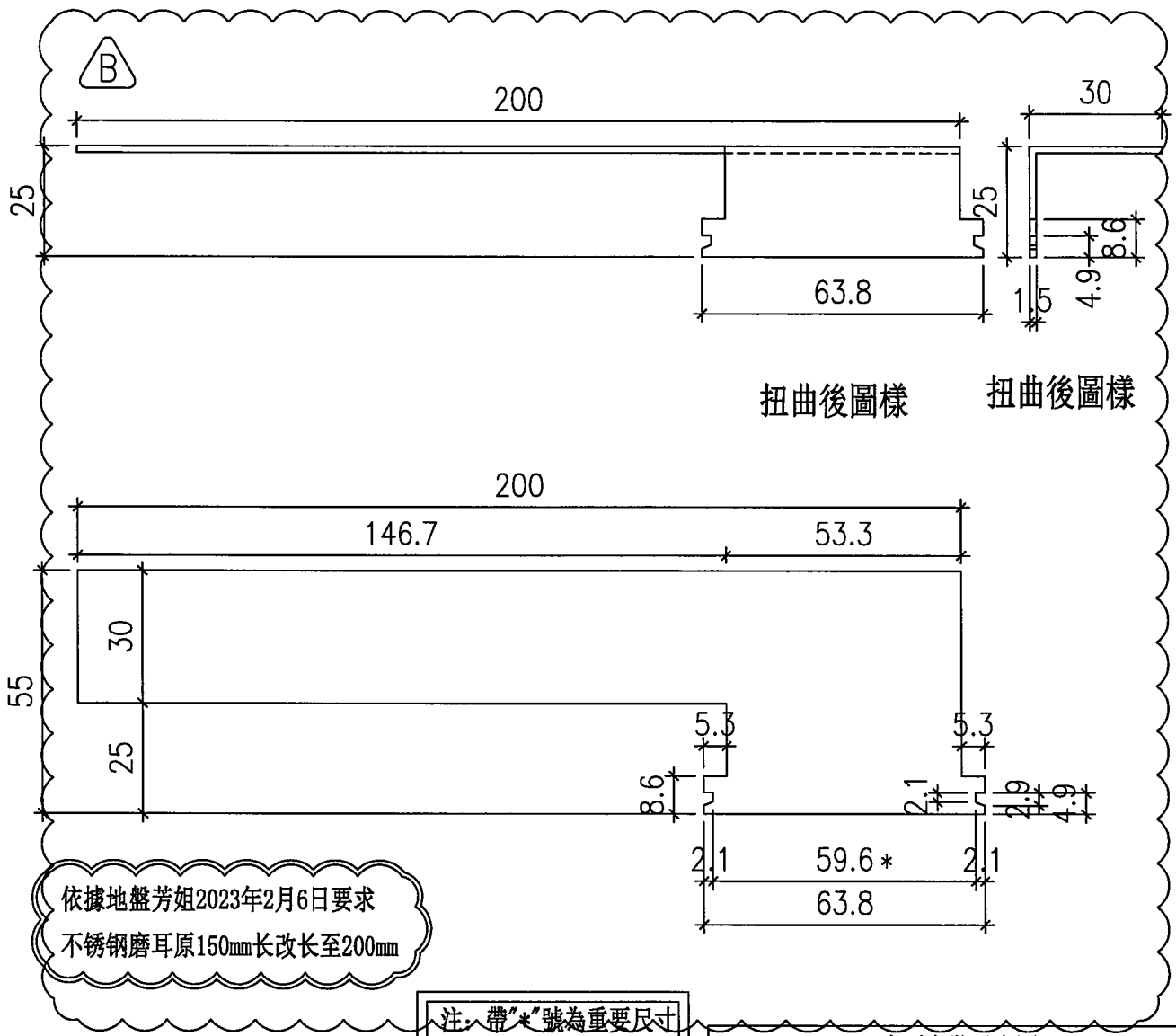
香港

<input type="checkbox"/> 行政部	<input type="checkbox"/> 連附件	<input type="checkbox"/> 會計部	<input type="checkbox"/> 連附件	<input type="checkbox"/> 統籌部	<input type="checkbox"/> 連附件	<input type="checkbox"/> 工程部	<input type="checkbox"/> 連附件
<input checked="" type="checkbox"/> 採購部	<input checked="" type="checkbox"/> 連附件	<input type="checkbox"/> QS部	<input type="checkbox"/> 連附件	<input type="checkbox"/> 地盤管理	<input type="checkbox"/> 連附件	<input type="checkbox"/> 維修部	<input type="checkbox"/> 連附件

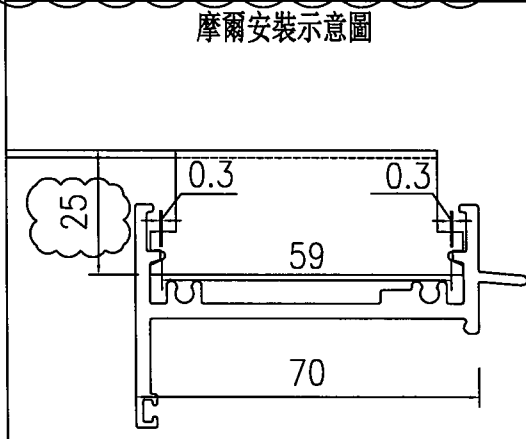
*發件人簽署:	瑋	*組別成員批核簽署:	J. V.
傳遞編號:		項目經理簽署:	

 美特鋁質有限公司 MIDI Aluminium Fabricator Ltd.		工程號: J-856	計算:	謝永林	日期: 2022.11.24	送呈: 胡哥				
		地盤名稱: 天水圍天樂站	核對:	謝永林	日期: 2022.12.06	副本:				
地盤用配件B.M.表		項目類別: 后裝FD門/窗/百葉	批准:		日期:					
		A/C Code: D版2023.03.25				此BM依據EI/5234/22-9版施工圖 計算				
序號	修改標示	配件圖號	物料編號	配件名稱	顏色	實用	後備	總數	單位	備注
1	D修改圖樣	J856-IW-M70-1		70窗摩耳 (折25)	不銹鋼304	235	15	250	個	用於70框頂橫, 后裝摩耳 (@300c/c)
2	D修改圖樣	J856-IW-M70-2		70窗摩耳 (折54)	不銹鋼304	235	15	250	個	用於70框底橫, 后裝摩耳 (@300c/c)
3	D修改圖樣	J856-IW-M70-3		70窗摩耳 (折39)	不銹鋼304	583	37	620	個	用於70框企向, AW02佛沙窗轉后裝窗
4	D修改圖樣	J856-IW-M50-1		50窗摩耳 (折25)	不銹鋼304	85	15	100	個	用於50框頂橫, 后裝摩耳 (@300c/c)
5	D修改圖樣	J856-IW-M50-2		50窗摩耳 (折54)	不銹鋼304	85	15	100	個	用於50框底橫, 后裝摩耳 (@300c/c)
6	D修改圖樣	J856-IW-M50-3		50窗摩耳 (折39)	不銹鋼304	300	30	319	個	用於50框企向, 后裝摩耳 (@300c/c)


 美特鋁質 有限公司 MIDI Aluminium Fabricator Ltd.				類別		物料號	
修改	A	B		制圖	黃瓊玉	2021.11.26	圖號 J856-IW-M70-1
日期	23.02.07	23.03.25		復核	謝永林	23.01.04	數量
				批准			位置 用於70框頂橫

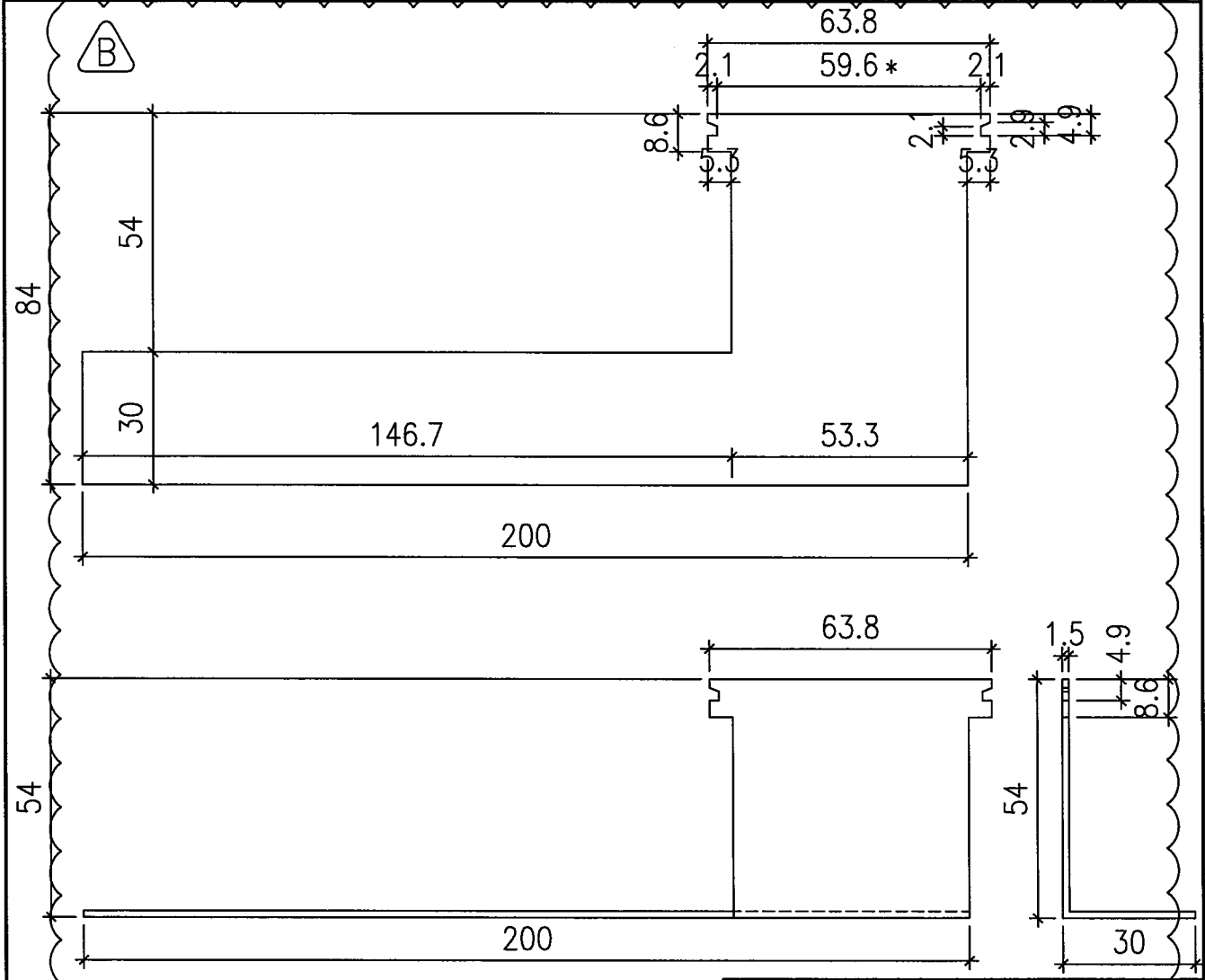


卡口示意圖待定



工程號	J-856	地盤	天水圍天榮站	附件	附件
名稱	70生窗框邊企及頂磨耳加工圖		採用		
材料	1.5mm厚不銹鋼板		地盤 <input checked="" type="checkbox"/>		
顏色	#304不銹鋼		工廠		

 美特鋁質 有限公司 MIDI Aluminium Fabricator Ltd.				類別		物料號	
修改	A	B		制圖	黃瓊玉	2022.12.06	圖號 J856-1W-M70-2
日期	23.02.07	23.03.25		復核	謝永林	23.01.04	數量
				批准			位置 用於70框底橫

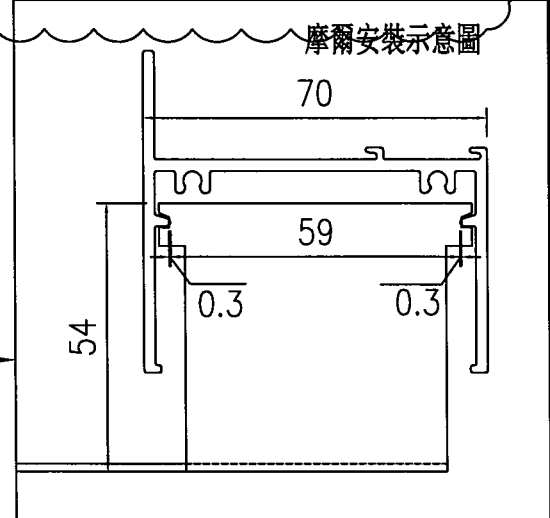


依據地盤芳姐2023年2月6日要求
 不銹鋼磨耳原150mm長改長至200mm


注：帶"*"號為重要尺寸

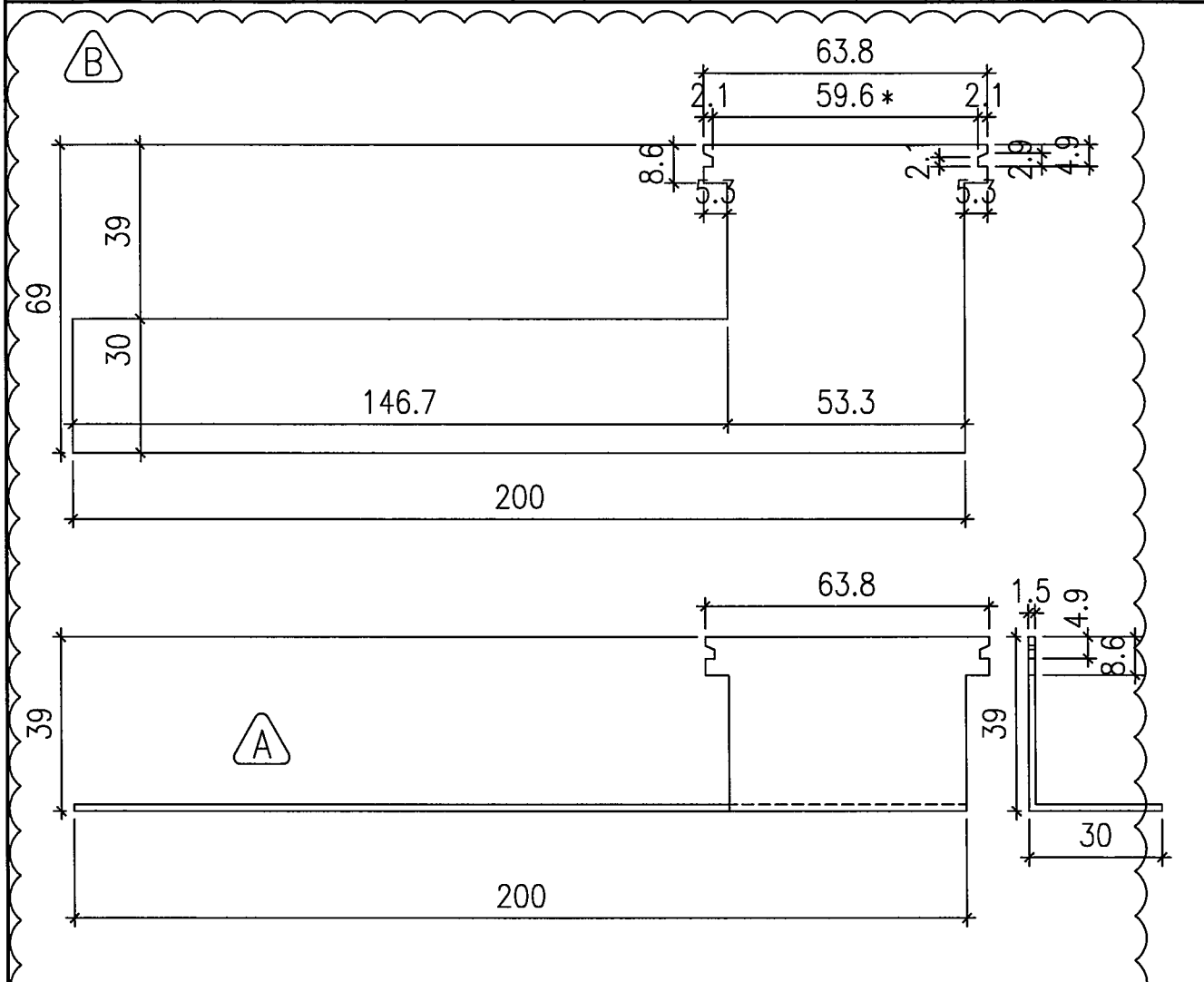
扭曲後圖樣

卡口示意圖待定



工程號	J-856	地盤	天水圍天築站	附件	附件		
名稱	70生窗框邊企及頂磨耳加工圖		採用				
材料	1.5mm厚不銹鋼板		地盤			✓	
顏色	#304不銹鋼		工廠				

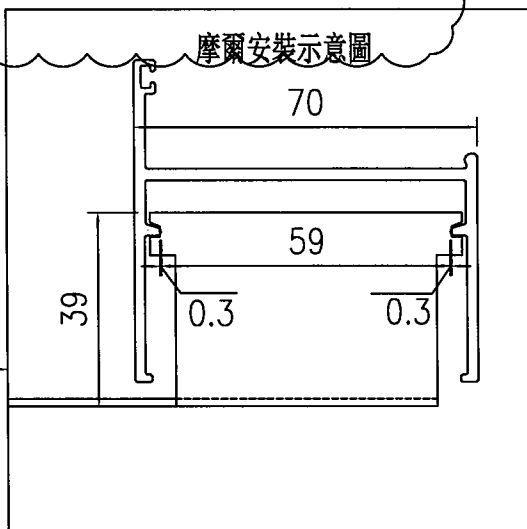
 美特鋁質 有限公司 MIDI Aluminium Fabricator Ltd.				類別		物料號	
修改	A	B		制圖	黃瓊玉	2022.12.06	圖號 J856-1W-M70-3
日期	23.02.07	23.03.25		復核	謝永林	23.01.04	數量
				批准			位置 用於70框企




依據地盤芳姐2023年2月6日要求
 不銹鋼磨耳原150mm長改長至200mm

注：帶"*"號為重要尺寸

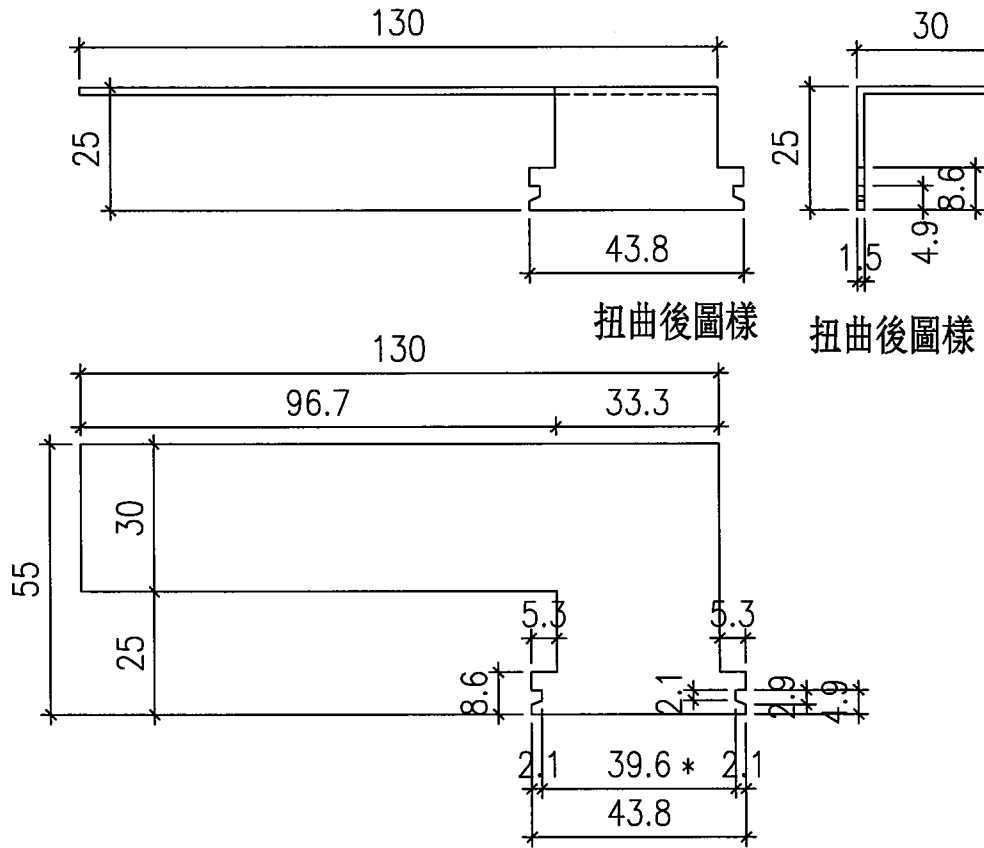
扭曲後圖樣
 卡口示意圖待定



工程號	J-856	地盤	天水圍天榮站	附件	附件
名稱	70生窗框邊企及頂磨耳加工圖		採用		
材料	1.5mm厚不銹鋼板		地盤 <input checked="" type="checkbox"/>		
顏色	#304不銹鋼		工廠		

 美特鋁質 有限公司 MIDI Aluminium Fabricator Ltd.				類別		物料號	
修改	A	B		制圖	黃瓊玉	2022.12.06	圖號 J856-IW-M50-1
日期	23.02.07	23.03.25		復核	謝永林	23.01.04	數量
				批准			位置 用於50框頂橫

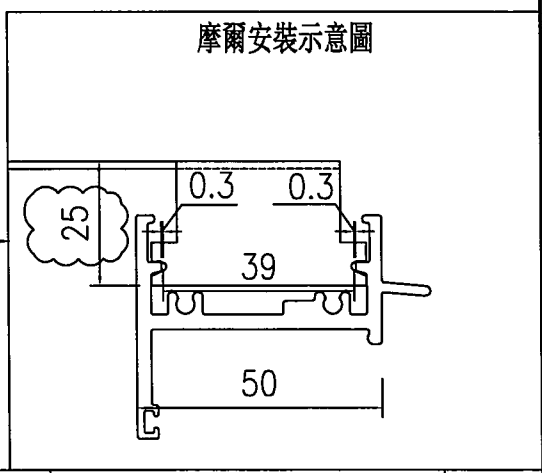
B




依據地盤復尺要求
 不銹鋼磨耳原150mm長改長至130mm

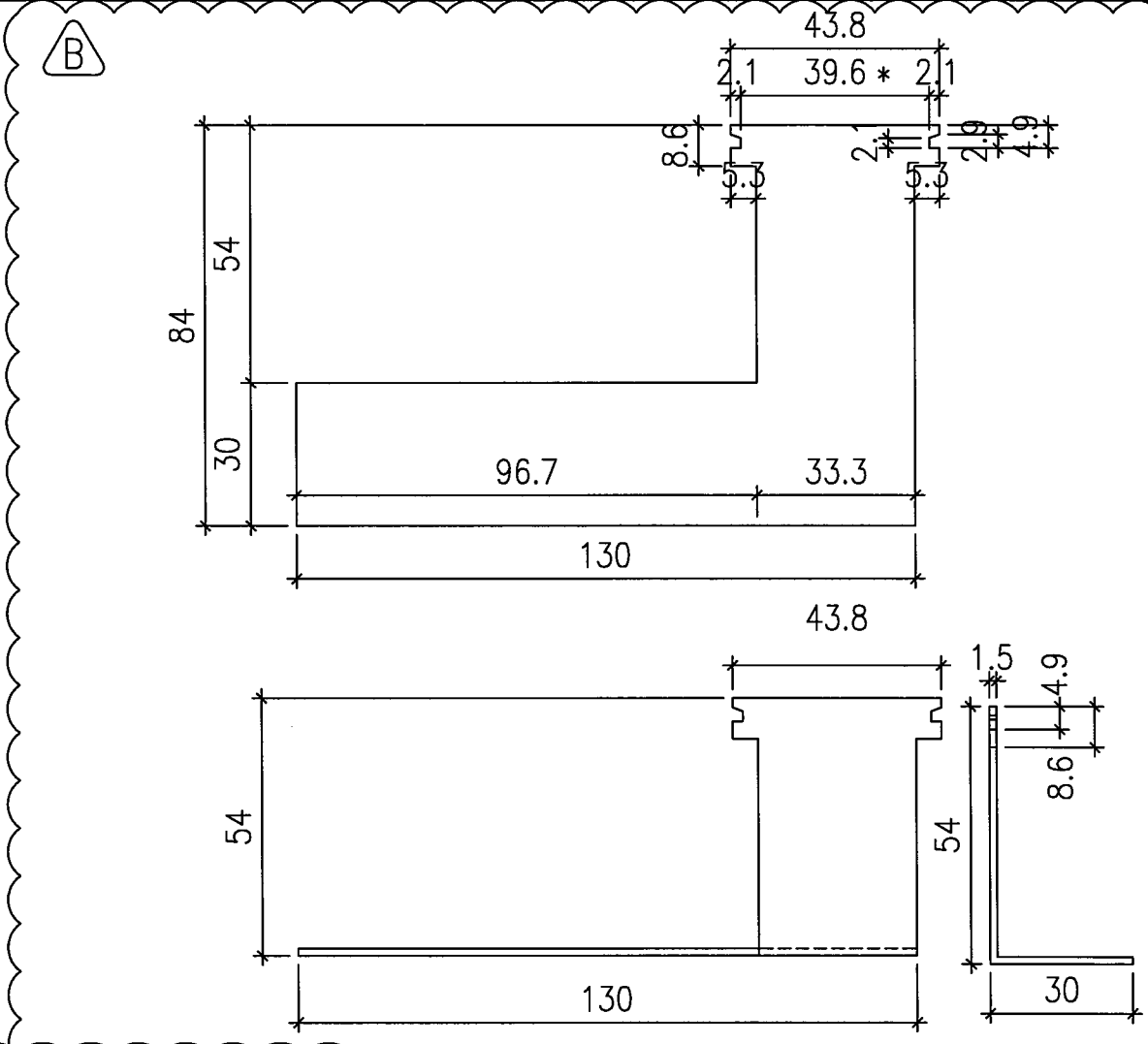
注：帶"*"號為重要尺寸

卡口示意圖待定



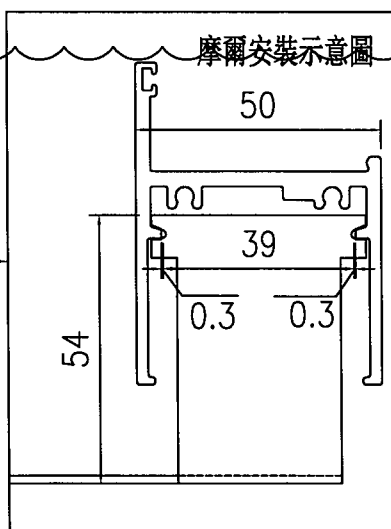
工程號	J-856	地盤	天水圍天築站	附件	附件		
名稱	50生窗框邊企及頂磨耳加工圖		採用				
材料	1.5mm厚不銹鋼板		地盤			✓	
顏色	#304不銹鋼		工廠				

 美特鋁質 有限公司 MIDI Aluminium Fabricator Ltd.				類別		物料號	
修改	A	B		制圖	黃瓊玉	2022.12.06	圖號 J856-1W-M50-2
日期	23.02.07	23.03.25		復核	謝永林	23.01.04	數量
				批准			位置 用於50框底橫



依據地盤復尺要求
 不銹鋼磨耳原150mm長改長至130mm


扭曲後圖樣



注：帶“*”號為重要尺寸

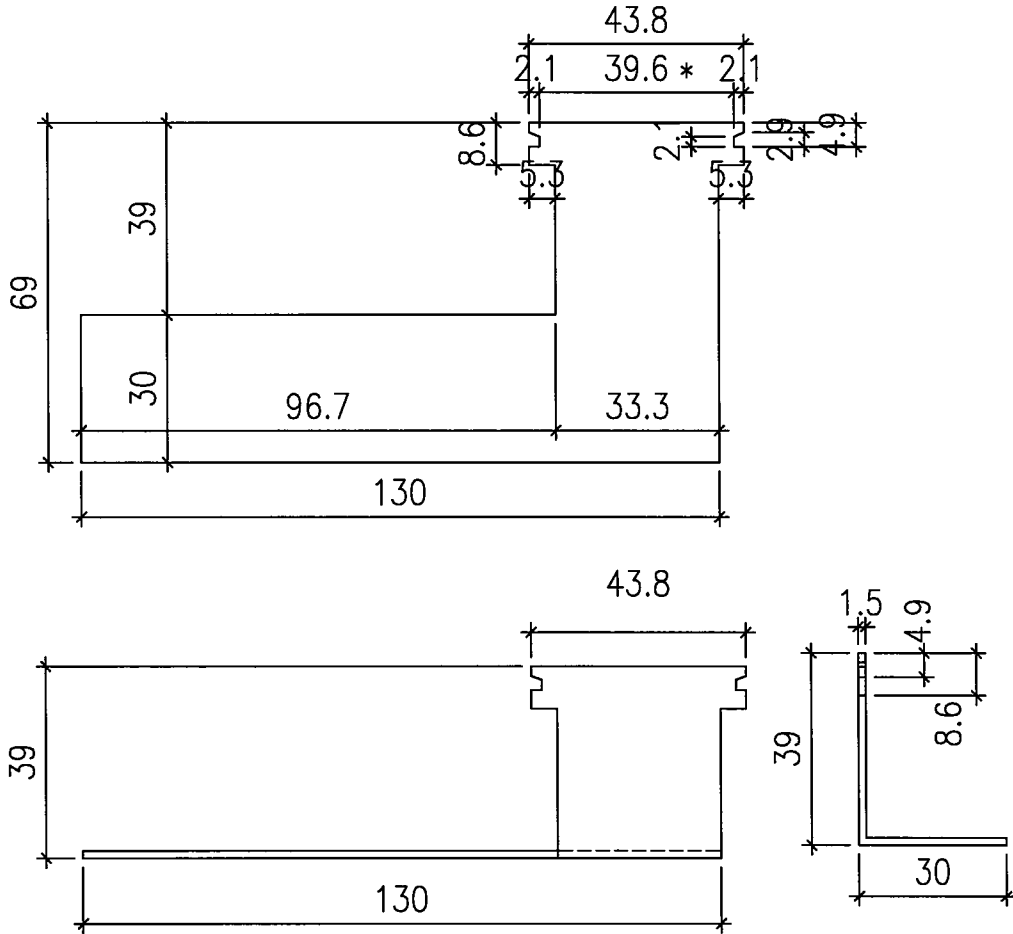
卡口示意圖待定

工程號	J-856	地盤	天水圍天榮站	附件	附件
名稱	50生窗框邊企及頂磨耳加工圖		採用		
材料	1.5mm厚不銹鋼板		地盤 <input checked="" type="checkbox"/>		
顏色	#304不銹鋼		工廠		

 美特鋁質 有限公司 MIDI Aluminium Fabricator Ltd.				類別		物料號	
修改	A	B		制圖	黃瓊玉	2022.12.06	圖號 J856-1W-M50-3
日期	23.02.07	23.03.25		復核	謝永林	23.01.04	數量
				批准			位置 用於50框企

B

注：帶“*”號為重要尺寸



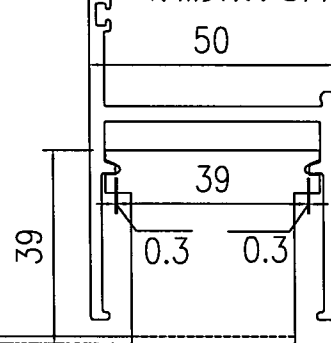
依據地盤復尺要求

不銹鋼磨耳原150mm長改長至130mm

扭曲後圖樣

卡口示意圖待定

摩爾安裝示意圖



工程號	J-856	地盤	天水圍天築站	附件	附件
名稱	50生窗框邊企及頂磨耳加工圖		採用		
材料	1.5mm厚不銹鋼板		地盤 <input checked="" type="checkbox"/>		
顏色	#304不銹鋼		工廠		