



工程指示 / 要求簡箋 ENGINEER INSTRUCTIONS(E.I.)

工程指示編號:	EI- 6664	修改版本:	-
	HK- 1876		
工程編號:	J 856	工程名稱:	TSWTL23 天榮
收件人:	生統/林仁安	發件人:	Thomas Wong
工程項目:	SU層地盤用棉插及防煙鋁板加工圖 CW玻璃幕牆	日期:	21/08/2023

<input checked="" type="checkbox"/> 原合約工程包	<input type="checkbox"/> 原合約工程加 / 減賬 QT-	<input type="checkbox"/> 新工程報價 QT-
--	--	------------------------------------

信件批核號碼/圖紙參考編號:	批核模具圖紙編號:
客戶指示附件:	管理內部批簽署:

<input type="checkbox"/> 初步鋁料 B.M.	<input type="checkbox"/> 加工拆圖, 然後生產	<input type="checkbox"/> 尺寸表
<input type="checkbox"/> 正式鋁料 B.M.	<input type="checkbox"/> 技術上資料 / 指示	<input type="checkbox"/> 報價
<input type="checkbox"/> 配件 B.M.	<input type="checkbox"/> 樣辦或貨品說明書	<input type="checkbox"/> 分判合約
<input type="checkbox"/> 其他:		

內容: SU層地盤用棉插及防煙鋁板加工圖 按圖施工
完成上列要求日期: 29/9/2023

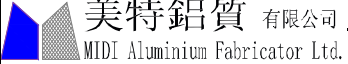
國內

<input type="checkbox"/> 生產技術總監	<input type="checkbox"/> 連附件	<input checked="" type="checkbox"/> 技術部	<input checked="" type="checkbox"/> 連附件	<input type="checkbox"/> 生產部	<input type="checkbox"/> 連附件
<input type="checkbox"/> 採購部	<input type="checkbox"/> 連附件	<input checked="" type="checkbox"/> 生產統籌部	<input checked="" type="checkbox"/> 連附件	<input type="checkbox"/> 報關組	<input type="checkbox"/> 連附件
<input type="checkbox"/> 質檢部	<input type="checkbox"/> 連附件	<input type="checkbox"/> 會計部	<input type="checkbox"/> 連附件	<input type="checkbox"/> 機械設計部	<input type="checkbox"/> 連附件
<input type="checkbox"/> 香港辦	<input type="checkbox"/> 連附件	<input checked="" type="checkbox"/> 其他: 林仁安			

香港

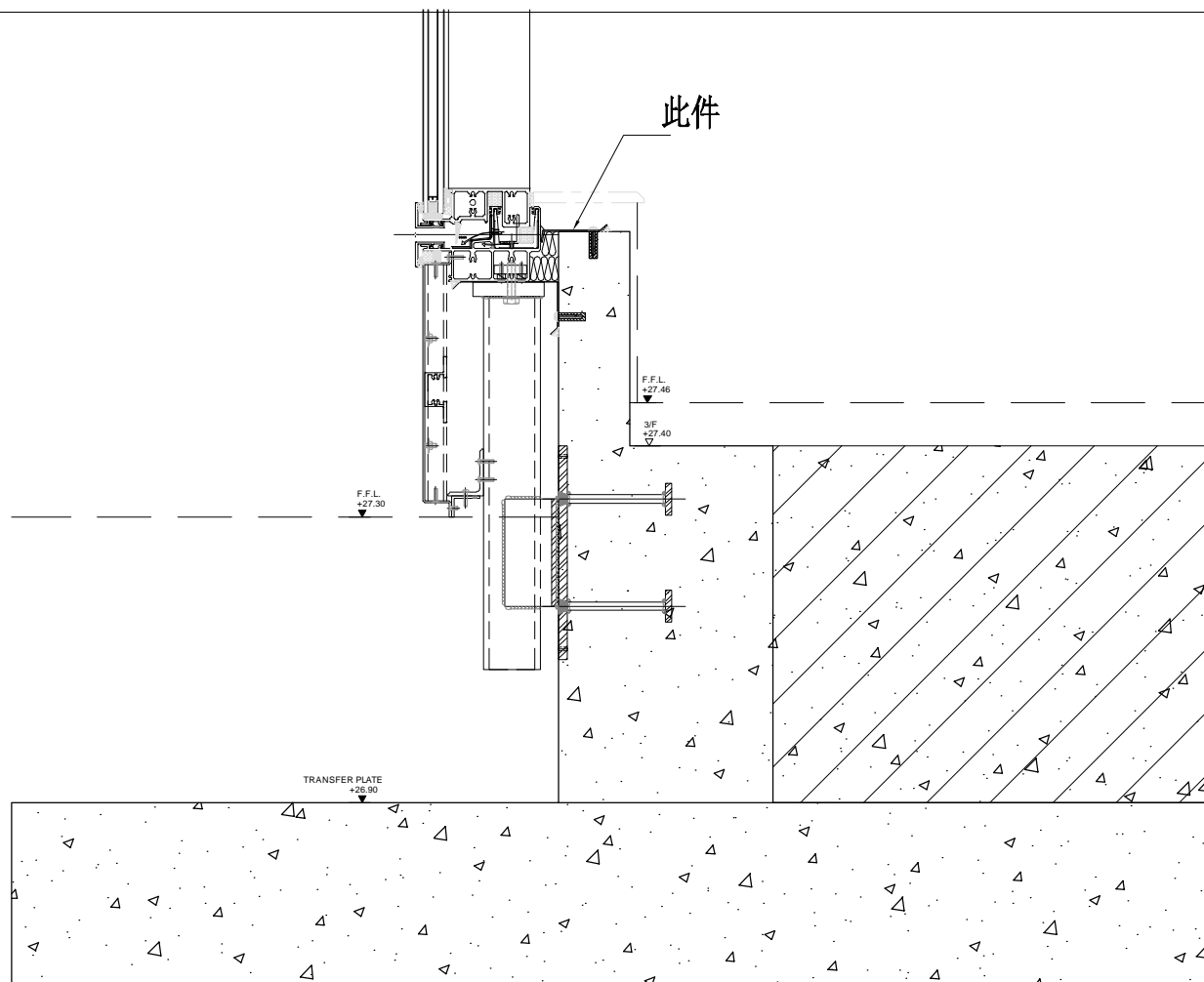
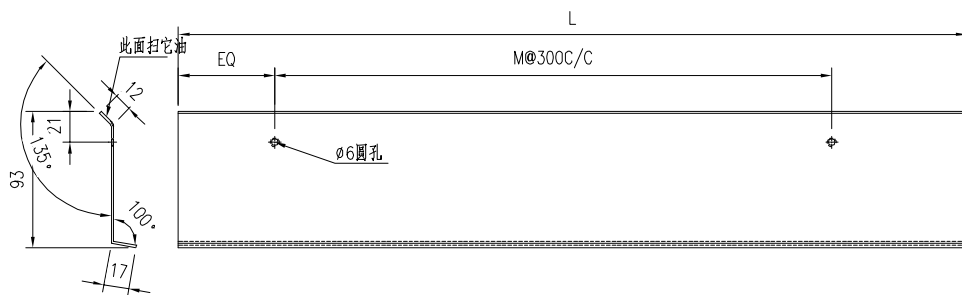
<input type="checkbox"/> 行政部	<input type="checkbox"/> 連附件	<input type="checkbox"/> 會計部	<input type="checkbox"/> 連附件	<input type="checkbox"/> 統籌部	<input type="checkbox"/> 連附件	<input type="checkbox"/> 工程部	<input type="checkbox"/> 連附件
<input type="checkbox"/> 採購部	<input type="checkbox"/> 連附件	<input type="checkbox"/> QS部	<input type="checkbox"/> 連附件	<input type="checkbox"/> 地盤管理	<input type="checkbox"/> 連附件	<input type="checkbox"/> 維修部	<input type="checkbox"/> 連附件

*發件人簽署: 瑋	*組別成員批核簽署: JT
傳遞編號:	項目經理簽署:

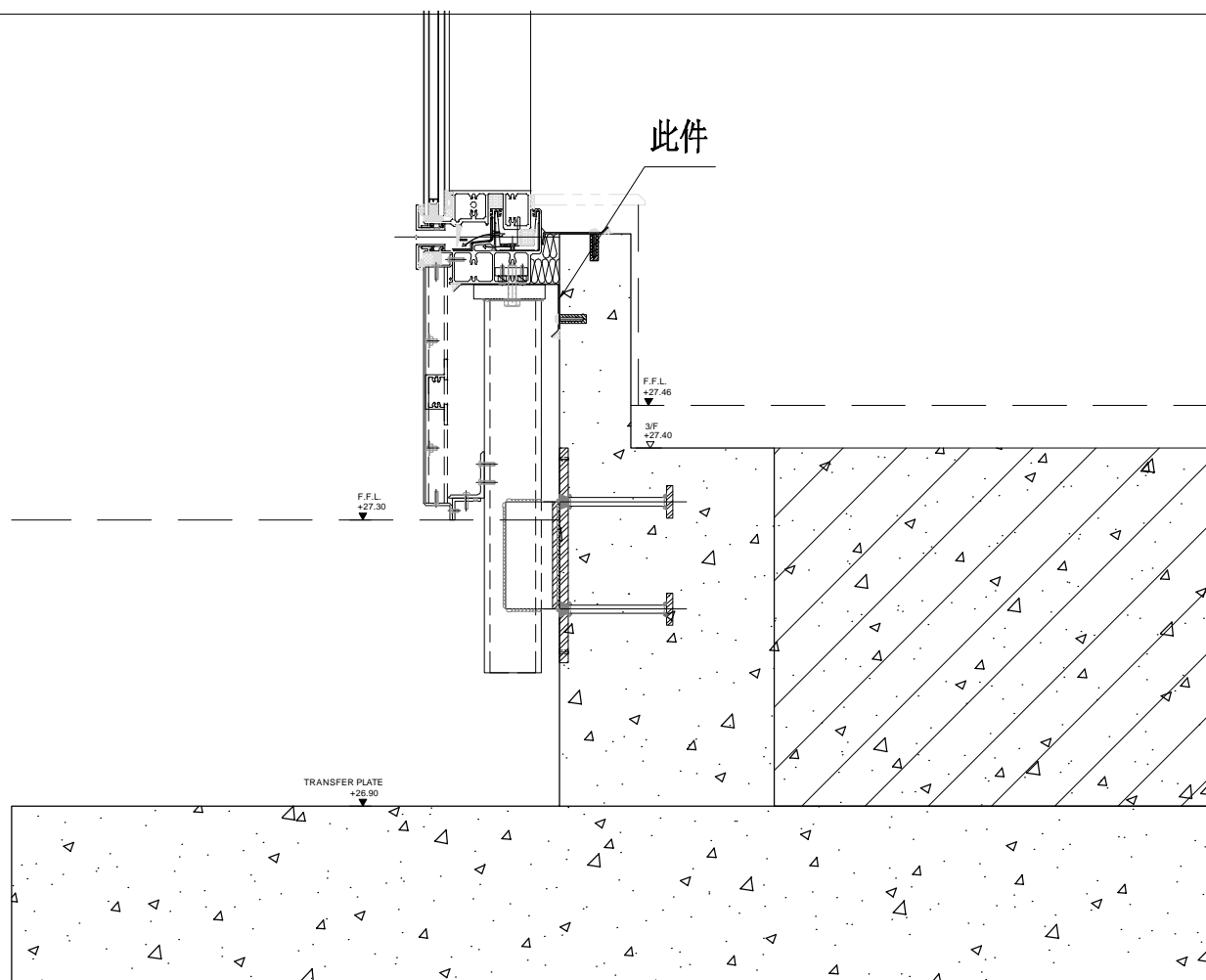
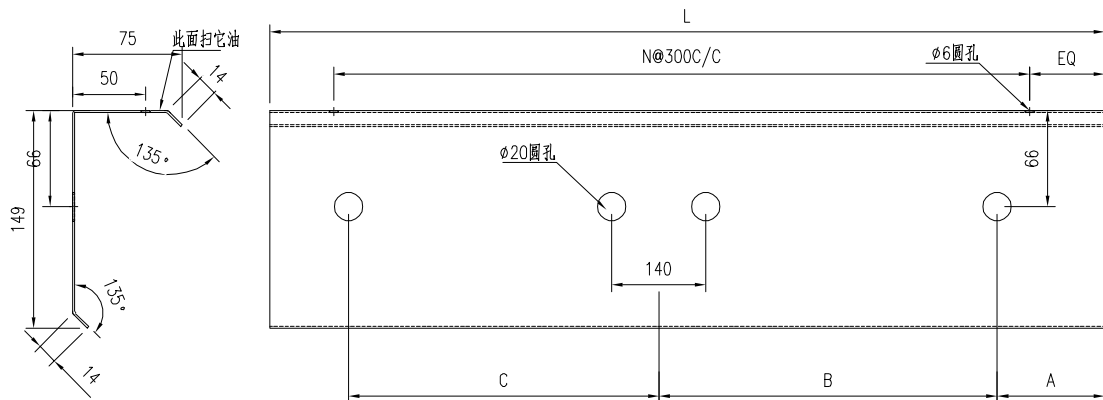
 美特鋁質 有限公司 MIDI Aluminium Fabricator Ltd.		工程號:	J-856	計算:	刘灿		日期:	2023.08.18		送呈:	威哥		
地盘用鋁板B. M 表		地盘名稱:	天榮站	核對:	徐祥坤		日期:	2023.08.18		副本:	鴻仔		
BM編號:		項目類別:	CW (SU层)	批准:	林仁安		日期:	2023.08.18					
		修改版次:		A/C Code :			總面積:	29.241		總重量:	134.59		
序號	修改內容	鋁板圖號	鋁板名稱	顏色	實用	後備	總數	總重量	單件展開面積	總展開面積	單件V.F.	總V.F.	圖紙編號
									平方米		平方米		
1		FH-D01-1	2mm厚鋁板	鉻化	24	0	24	3.512	0.027	0.648	0.000	0.000	
2		FH-D01-2	2mm厚鋁板	鉻化	4	0	4	1.841	0.085	0.340	0.000	0.000	
3		FH-D01-3	2mm厚鋁板	鉻化	10	0	10	4.005	0.074	0.739	0.000	0.000	
4		FH-D01-4	2mm厚鋁板	鉻化	6	0	6	1.210	0.037	0.223	0.000	0.000	
5		FH-D01-5	2mm厚鋁板	鉻化	5	0	5	2.832	0.105	0.523	0.000	0.000	
6		FH-D01-6	2mm厚鋁板	鉻化	5	0	5	1.757	0.065	0.324	0.000	0.000	
7		FH-D01-7	2mm厚鋁板	鉻化	2	0	2	0.656	0.061	0.121	0.000	0.000	
8		FH-D01-8	2mm厚鋁板	鉻化	2	0	2	0.439	0.041	0.081	0.000	0.000	
9		FH-D01-9	2mm厚鋁板	鉻化	2	0	2	0.428	0.040	0.079	0.000	0.000	
10		FH-D01-10	2mm厚鋁板	鉻化	1	0	1	0.297	0.055	0.055	0.000	0.000	
11		SU-FY1-1	1.5mm厚鋁板	鉻化	4	0	4	6.612	0.305	1.220	0.000	0.000	
12		SU-FY1-2	1.5mm厚鋁板	鉻化	17	0	17	23.606	0.256	4.355	0.000	0.000	
13		SU-FY1-3	1.5mm厚鋁板	鉻化	4	0	4	7.935	0.366	1.464	0.000	0.000	
14		SU-FY1-4	1.5mm厚鋁板	鉻化	4	0	4	2.732	0.126	0.504	0.000	0.000	
15		SU-FY1-5	1.5mm厚鋁板	鉻化	1	0	1	1.719	0.317	0.317	0.000	0.000	
16		SU-FY1-6	1.5mm厚鋁板	鉻化	1	0	1	1.289	0.238	0.238	0.000	0.000	
17		SU-FY1-7	1.5mm厚鋁板	鉻化	2	0	2	2.017	0.186	0.372	0.000	0.000	
18		SU-AD1-1	1.5mm厚鋁板	鉻化	2	0	2	5.060	0.622	1.245	0.000	0.000	
19		SU-AD1-2	1.5mm厚鋁板	鉻化	3	0	3	6.361	0.522	1.565	0.000	0.000	
20		SU-AD1-3	1.5mm厚鋁板	鉻化	1	0	1	2.031	0.500	0.500	0.000	0.000	
21		SU-AD2-1	1.5mm厚鋁板	鉻化	5	0	5	11.460	0.564	2.819	0.000	0.000	
22		SU-AD2-2	1.5mm厚鋁板	鉻化	5	0	5	11.460	0.564	2.819	0.000	0.000	
23		SU-AD2-3	1.5mm厚鋁板	鉻化	1	0	1	2.159	0.531	0.531	0.000	0.000	

 美特鋁質有限公司 MIDI Aluminium Fabricator Ltd.				工程號 J856 地盘 天荣站		類別 制圖 李傳鵬	物料號 2022-11-09	MP1 圖號 AT1	
修改 - 日期 -	- -	- -	採用工廠 材料颜色 铬化	地盘 材料 1.5mm铝板	图纸名 面板组装图	復核 練松文 批准 林仁安	2022-11-09 2022-11-09	數量 - 單件重量 (KG)	- -

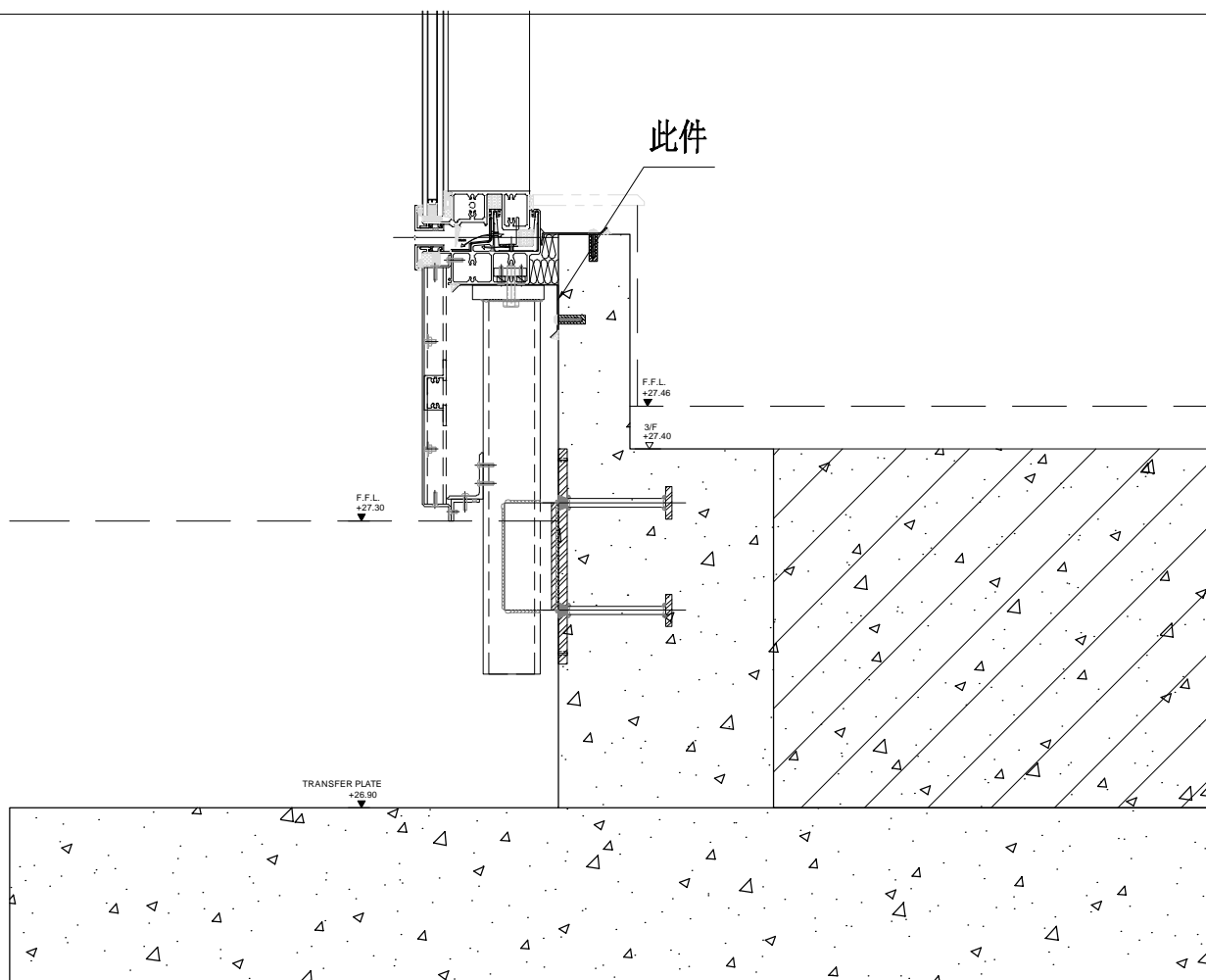
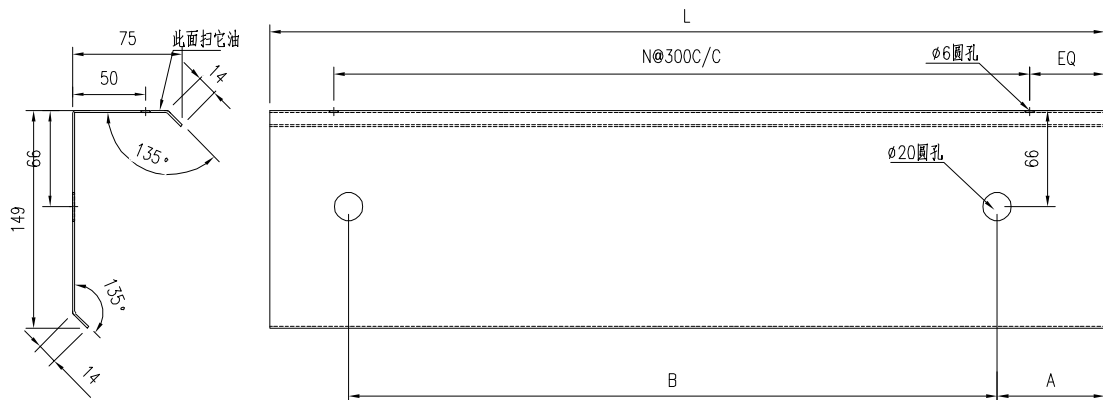
序号	部件编号	长度 (L)	N	M	EQ	数量
1	SU-FY1-1	2500	8	300	50	4
2	SU-FY1-2	2100	6	300	150	17
3	SU-FY1-3	3000	9	300	150	4
4	SU-FY1-4	1033	3	300	66.5	4
5	SU-FY1-5	2600	8	300	100	1
6	SU-FY1-6	1950	6	300	75	1
7	SU-FY1-7	1525	4	300	162.5	2



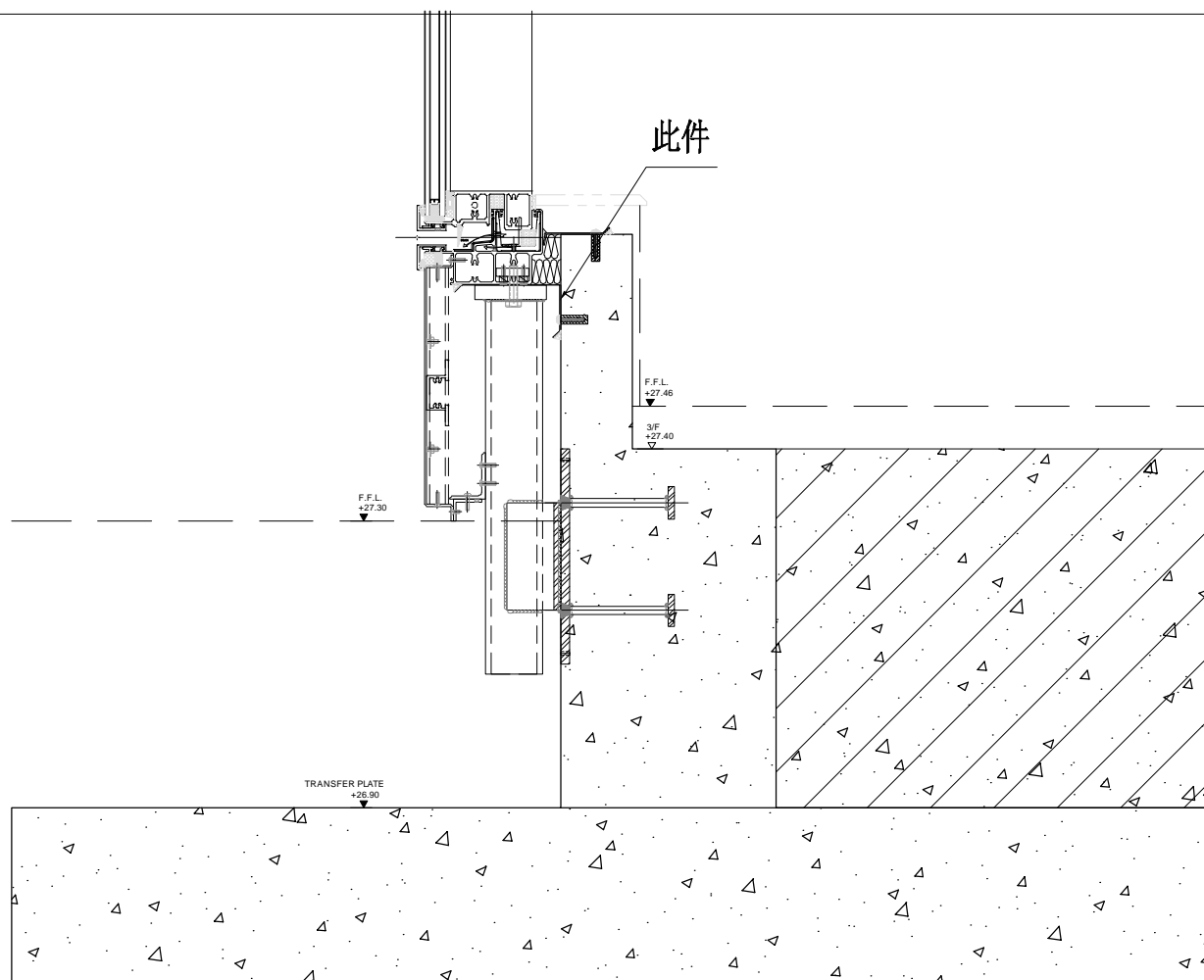
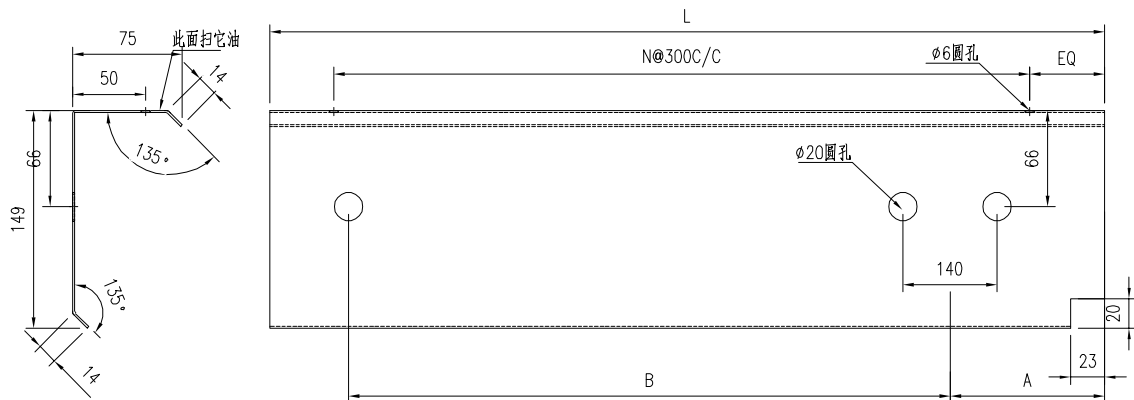
 美特鋁質有限公司 MIDI Aluminium Fabricator Ltd.				工程號 J856 地盘 天荣站		類別 制圖 李傳鵬	物料號 2022-11-09	MP1 圖號 AD2	
修改 - - - 日期 - - -		採用工廠 材料颜色 铬化		图纸名 面板组装图 材料 1.5mm铝板		復核 練松文 批准 林仁安	2022-11-09 2022-11-09	數量 - 單件重量 (KG)	
序号	部件编号	长度 (L)	N	M	EQ	A	B	C	数量
1	SU-AD2-1	2237.5	7	300	68.75	70	1517.5	580	5
2	SU-AD2-2	2237.5	7	300	68.75	70	580	1517.5	5
3	SU-AD2-3	2107.5	6	301	150.75	70	1137.5	830	1



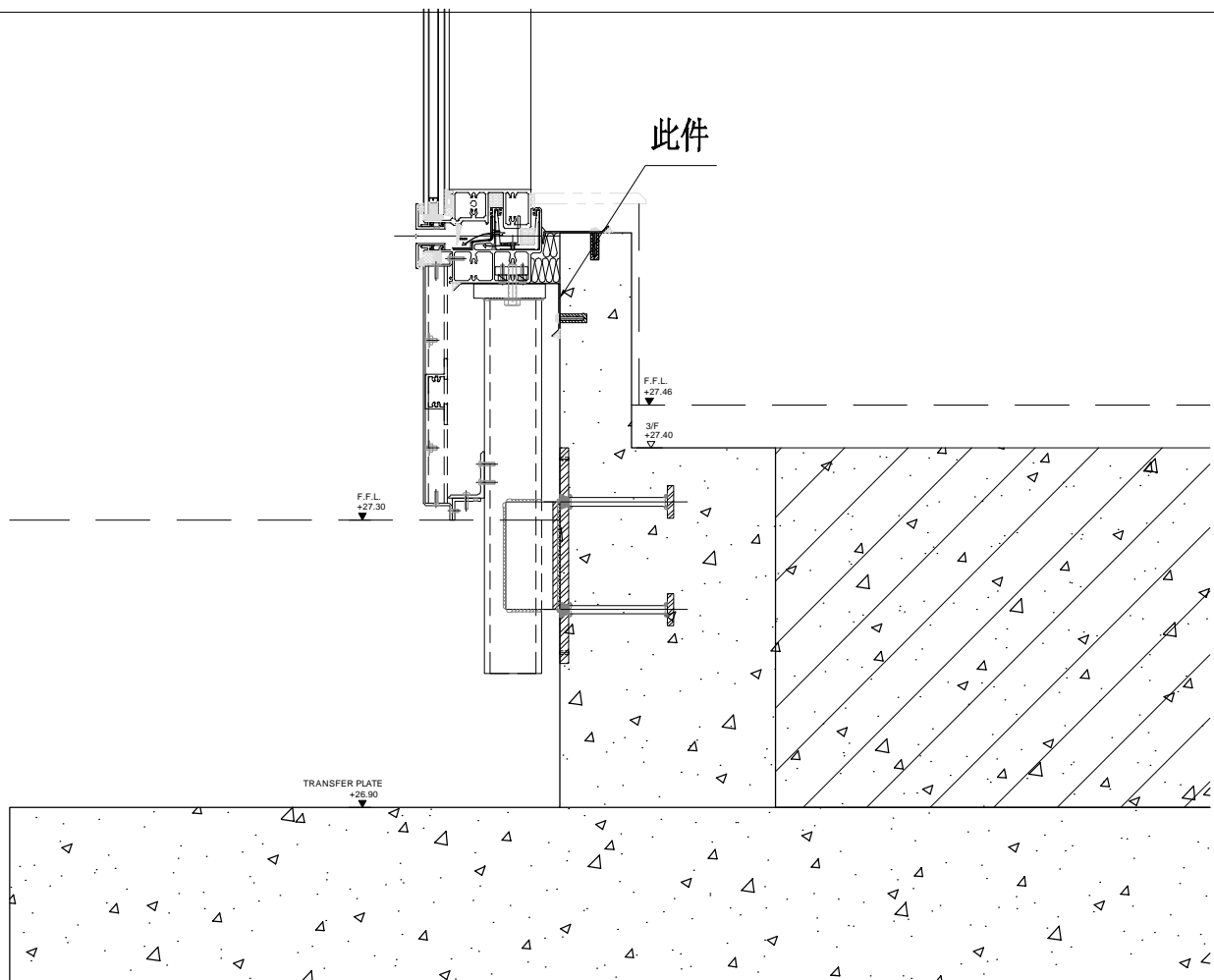
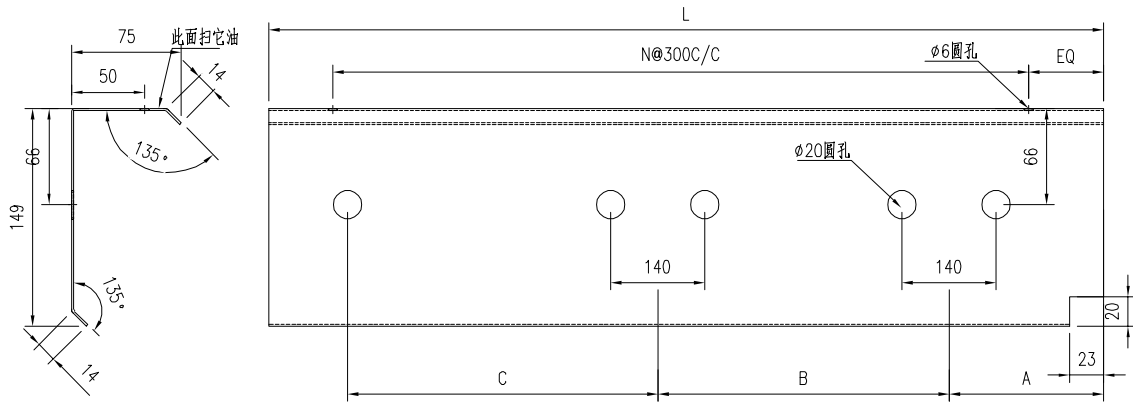
 美特鋁質有限公司 MIDI Aluminium Fabricator Ltd.				工程號 J856 地盘 天荣站		類別 制圖 李傳鵬	物料號 2022-11-09	MP1 圖號 AD3	
修改 - 日期 -	- -	- -	採用工廠 材料颜色 铬化	地盘 材料 1.5mm铝板	图纸名 面板组装图	復核 練松文 批准 林仁安	2022-11-09 2022-11-09	數量 - 單件重量 (KG)	- -
序号	部件编号	长度 (L)	N	M	EQ	A	B	C	数量
1	SU-AD3-1	854	2	300	127	70	714	0	4
2	SU-AD3-2	2200	7	300	50	70	2060	0	5



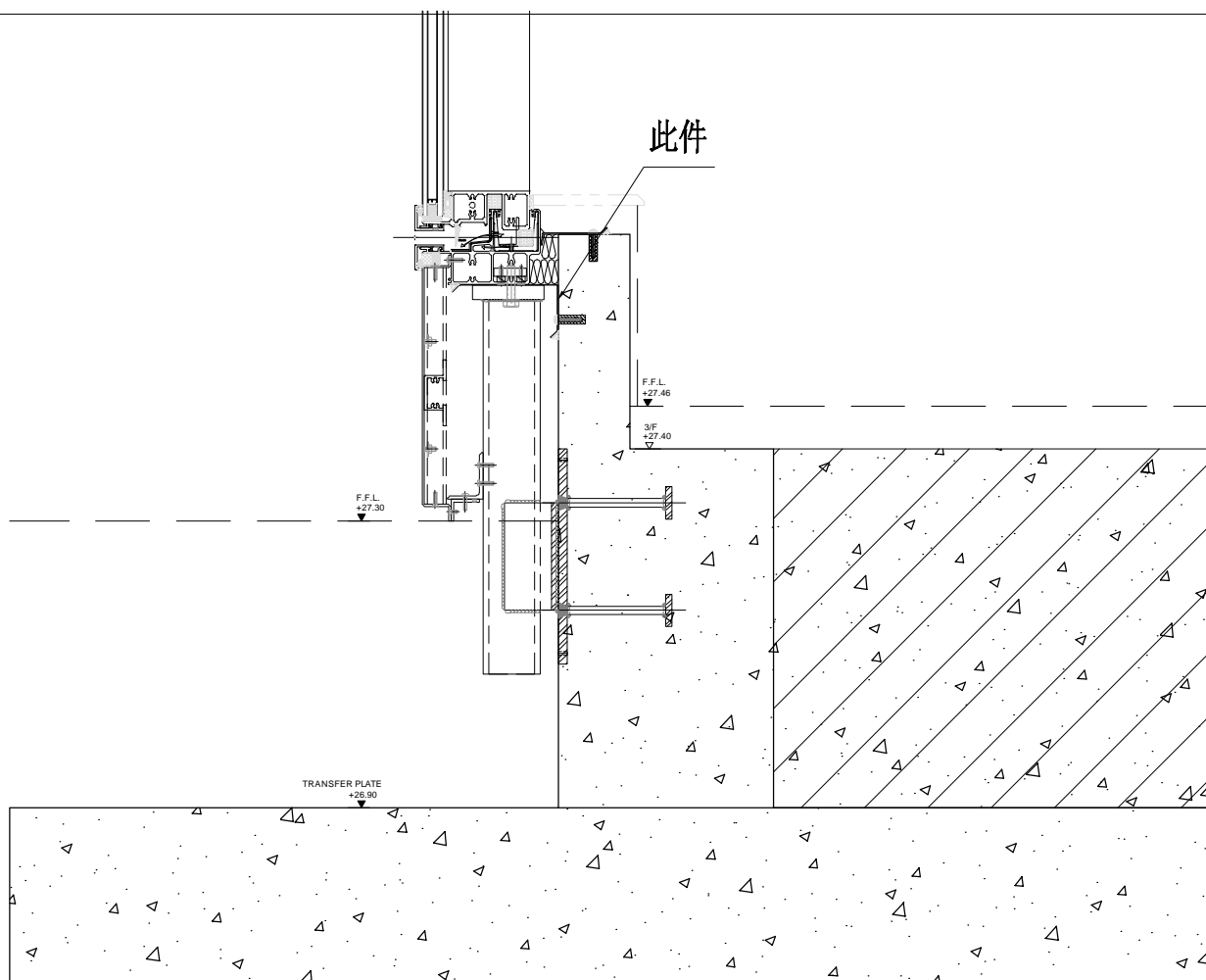
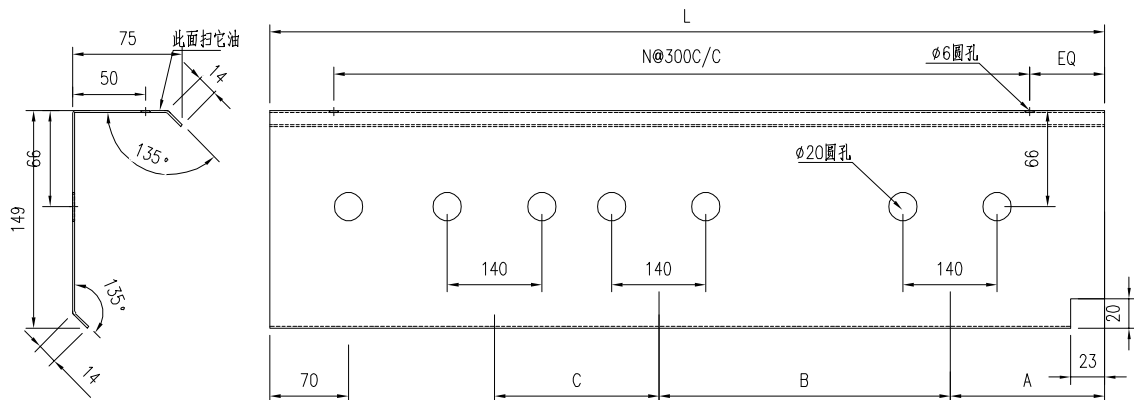
 美特鋁質有限公司 MIDI Aluminium Fabricator Ltd.				工程號 J856 地盘 天荣站		類別 制圖 李傳鵬		物料號 2022-11-09 圖號 AD4	
修改 - - - 日期 - - -		採用工廠 材料颜色 铬化		图纸名 面板组装图 材料 1.5mm铝板		復核 練松文 批准 林仁安		數量 - 單件重量 (KG)	
序号	部件编号	长度 (L)	N	M	EQ	A	B	C	数量
1	SU-AD4-1	867	2	300	133.5	208	589	0	2
2	SU-AD4-2	933	3	300	16.5	208	655	0	1
3	SU-AD4-3	913	3	250	81.5	208	635	0	1



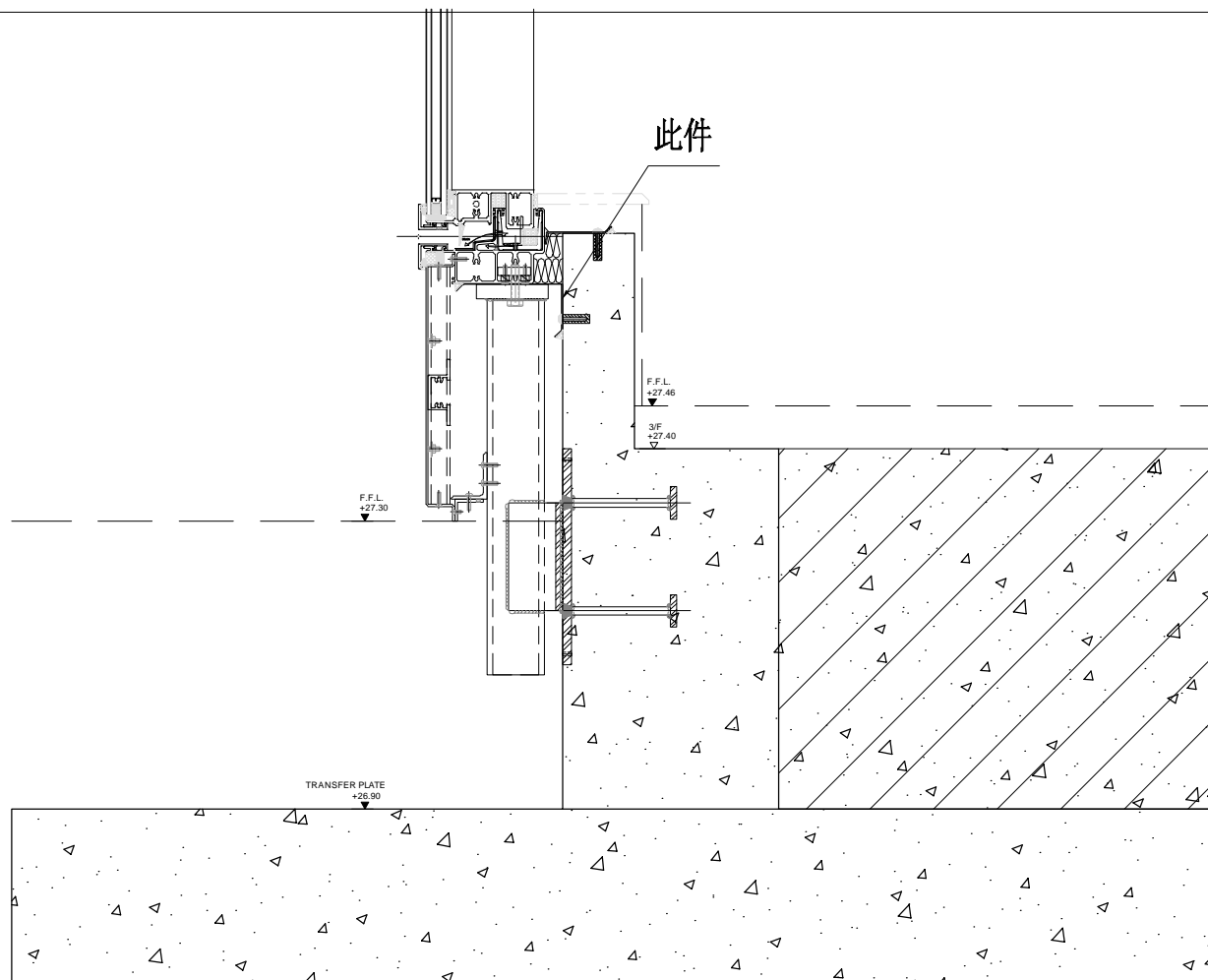
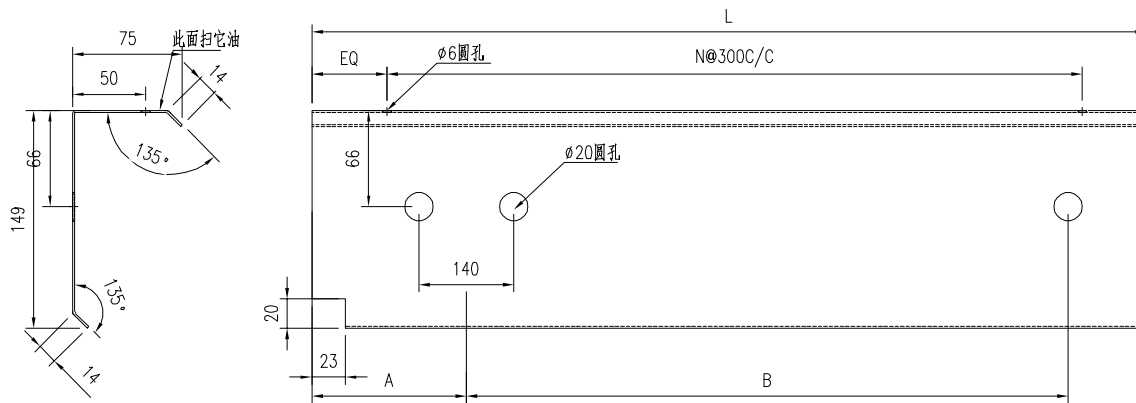
 美特鋁質有限公司 MIDI Aluminium Fabricator Ltd.				工程號 J856 地盘 天荣站		類別 制圖 李傳鵬	物料號 2022-11-09	MP1 圖號 AD5	
修改 - - - 日期 - - -		採用工廠 材料颜色 铬化		图纸名 面板组装图 材料 1.5mm铝板		復核 練松文 批准 林仁安	2022-11-09 2022-11-09	數量 - 單件重量 (KG)	
序号	部件编号	长度 (L)	N	M	EQ	A	B	C	数量
1	SU-AD5-1	2070.5	6	300	135.25	208	455	1337.5	2
2	SU-AD5-2	2470.5	8	300	35.25	208	455	1737.5	2

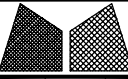


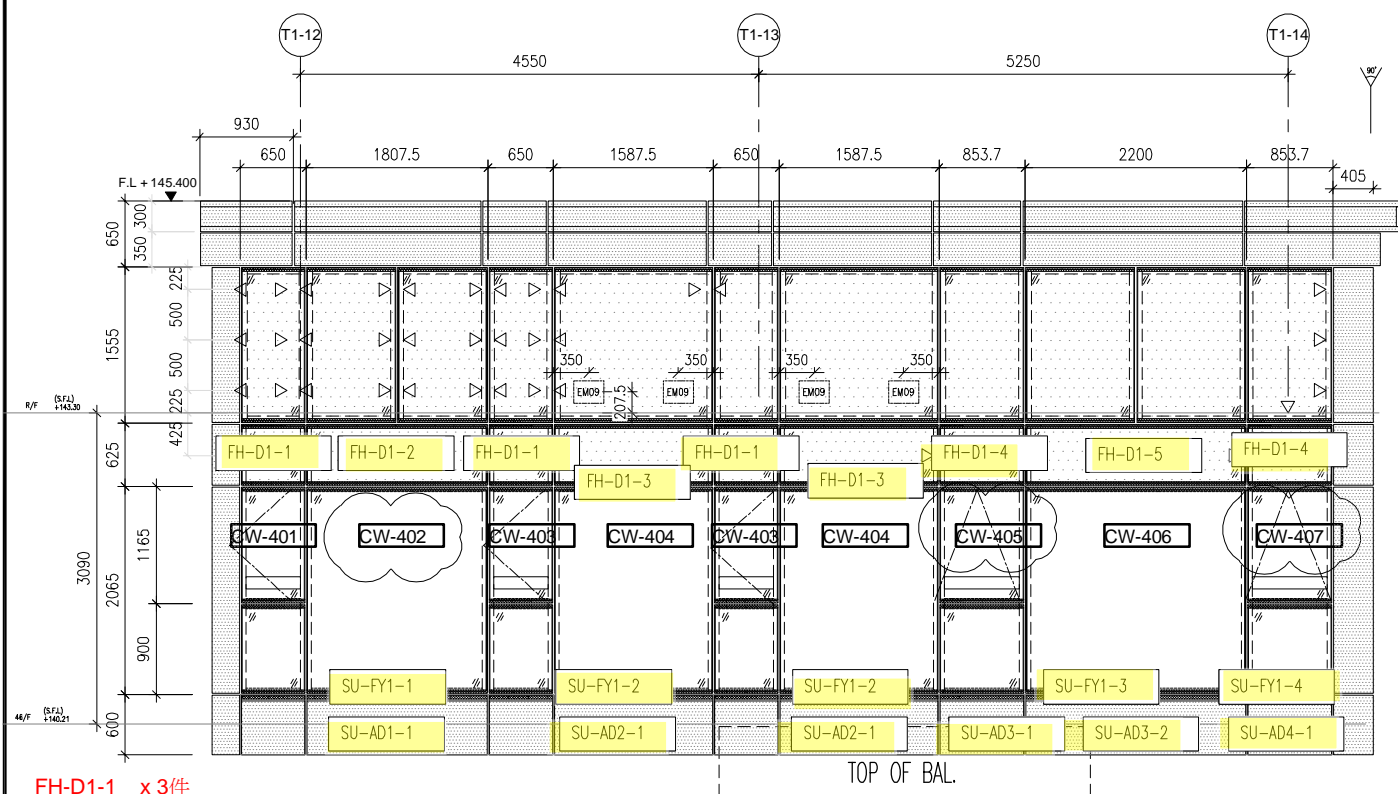
 美特鋁質有限公司 MIDI Aluminium Fabricator Ltd.				工程號 J856 地盘 天荣站		類別 制圖 李傳鵬	物料號 2022-11-09	MP1 圖號 AD6	
修改 - - - 日期 - - -		採用工廠 材料颜色 铬化		图纸名 面板组装图 材料 1.5mm铝板		復核 練松文 批准 林仁安	2022-11-09 2022-11-09	數量 - 單件重量 (KG)	
序号	部件编号	长度 (L)	N	M	EQ	A	B	C	数量
1	SU-AD6-1	2633	8	300	116.5	208	455	1320	1
2									



 美特鋁質有限公司 MIDI Aluminium Fabricator Ltd.				工程號 J856 地盘 天荣站		類別 制圖 李傳鵬	物料號 2022-11-09	MP1 圖號 AD7	
修改 - 日期 -	- -	- -	採用工廠 材料颜色 铬化	地盘 材料 1.5mm铝板	图纸名 面板组装图	復核 練松文 批准 林仁安	2022-11-09 2022-11-09	數量 - 單件重量 (KG)	- -
序号	部件编号	长度 (L)	N	M	EQ	A	B	C	数量
1	SU-AD7-1	867	2	300	133.5	208	589	0	2
2	SU-AD7-2	933	3	300	16.5	208	655	0	1



 美特鋁質有限公司 MIDI Aluminium Fabricator Ltd.		工程號 J856 地盘 天榮站	類別 制圖 陈梓豪 復核 练松文 批准 林仁安	物料號 - 2022-10-19 2022-10-19 2022-10-19	圖號 SU-CW-A01 數量 - 單件重量 - (KG)
修改 - 日期 -	採用工廠 ✓ 材料颜色	图纸名称 SU层单元位置图 材料 -			

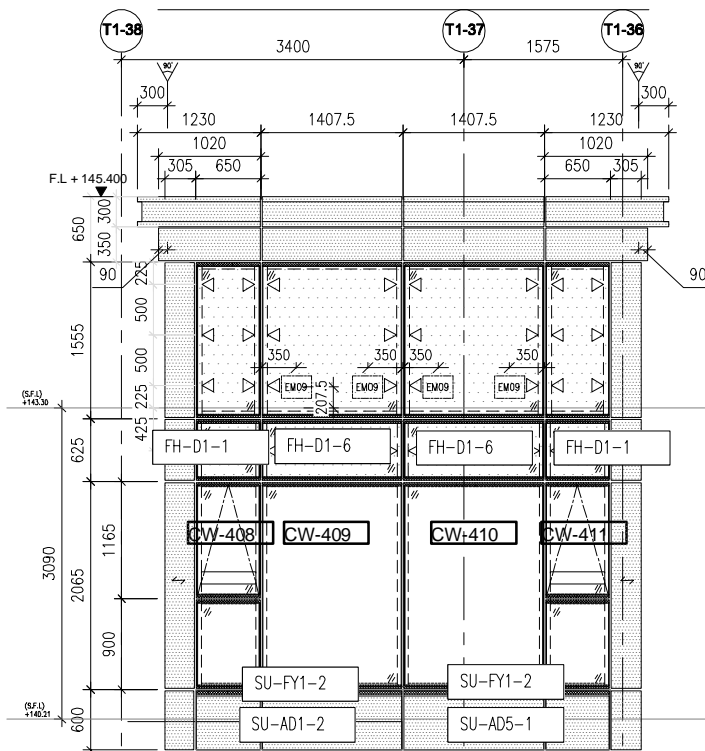


- FH-D1-1 x 3件
- FH-D1-2 x 1件
- FH-D1-3 x 2件
- FH-D1-4 x 2件
- FH-D1-5 x 1件

- SU-FY1-1 x 1件
- SU-FY1-2 x 2件
- SU-FY1-3 x 1件
- SU-FY1-4 x 1件

- SU-AD1-1 x 1件
- SU-AD2-1 x 2件
- SU-AD3-1 x 1件
- SU-AD3-2 x 1件
- SU-AD4-1 x 1件

T1-SU-CW1

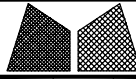


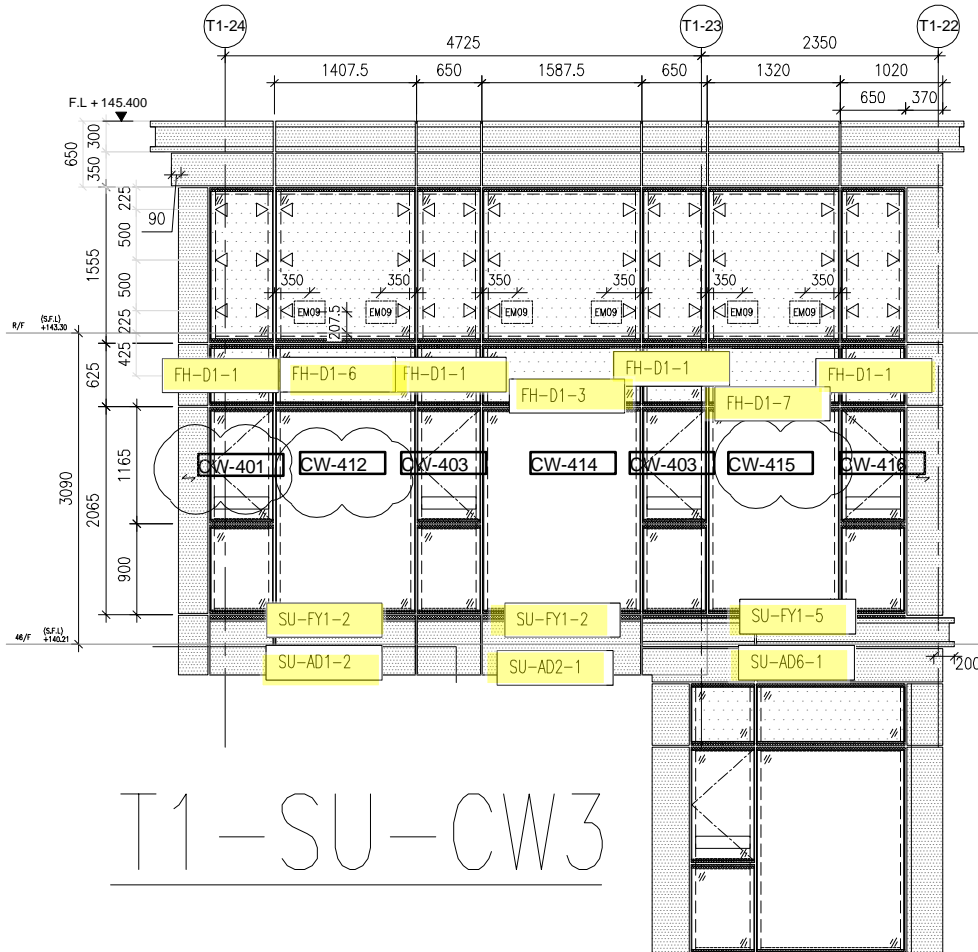
- FH-D1-1 x 2件
- FH-D1-6 x 2件

- SU-FY1-2 x 2件

- SU-AD1-2 x 1件
- SU-AD5-1 x 1件

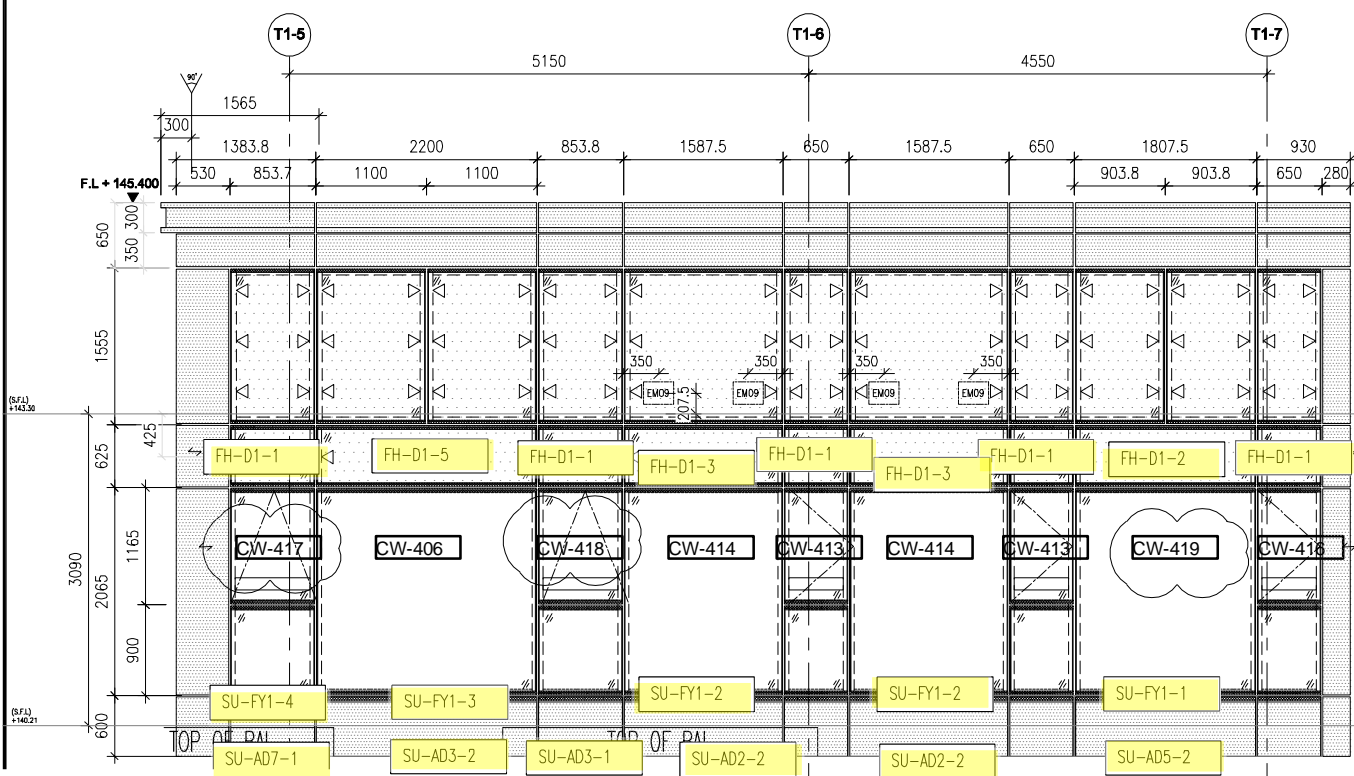
T1-SU-CW2

 美特铝质有限公司 MIDI Aluminium Fabricator Ltd.		工程號 J856 地盘 天榮站	類別 制圖 陈梓豪 復核 练松文 批准 林仁安	物料號 - 2022-10-19 2022-10-19 2022-10-19	圖號 SU-CW-A02 數量 - 單件重量 - (KG)
修改 - 日期 -	採用工廠 ✓ 地盤 ✓ 材料颜色	图纸名称 SU层单元位置图 材料 -			



- FH-D1-1 x 4件
- FH-D1-3 x 1件
- FH-D1-6 x 1件
- FH-D1-7 x 1件
- SU-FY1-2 x 2件
- SU-FY1-5 x 1件
- SU-AD1-2 x 1件
- SU-AD2-1 x 1件
- SU-AD6-1 x 1件

T1-SU-CW3



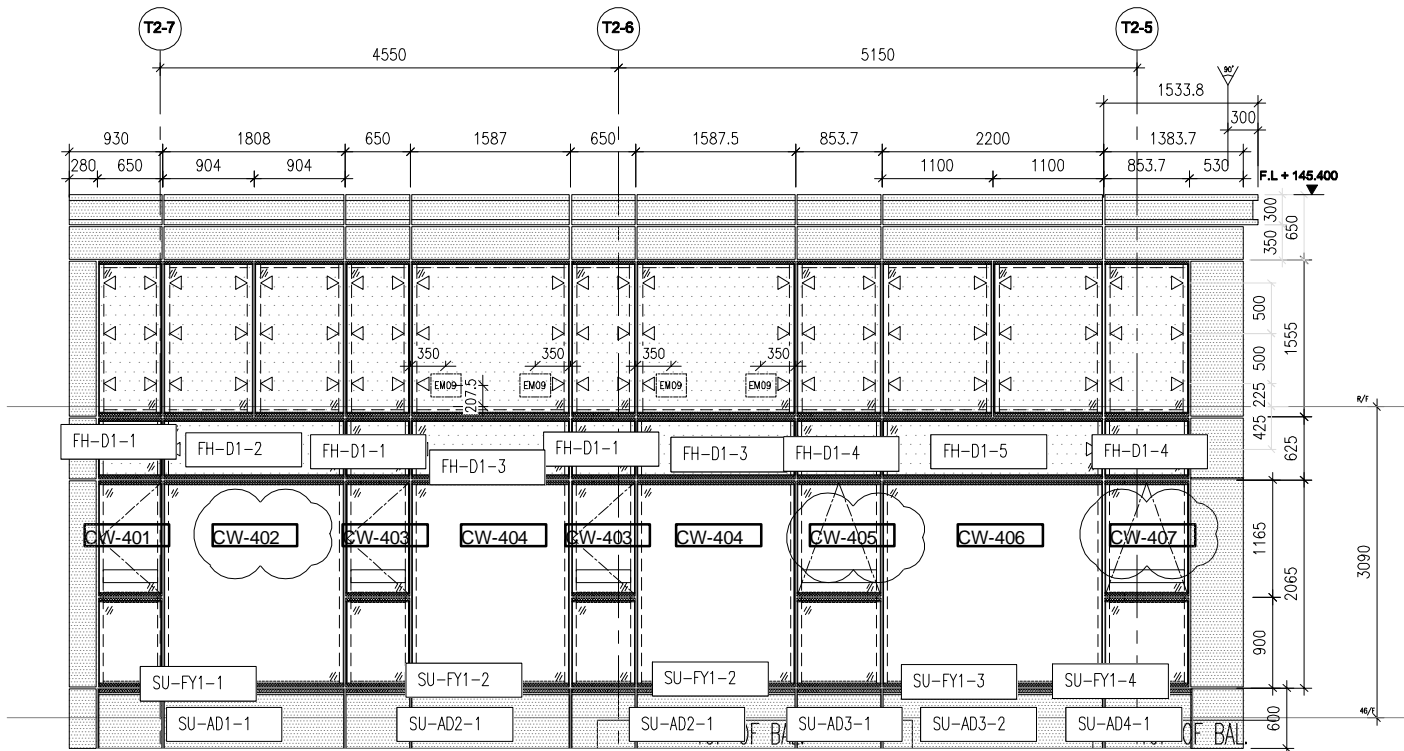
- FH-D1-1 x 5件
- FH-D1-2 x 1件
- FH-D1-3 x 2件
- FH-D1-5 x 1件

- SU-FY1-1 x 1件
- SU-FY1-2 x 2件
- SU-FY1-3 x 1件
- SU-FY1-4 x 1件

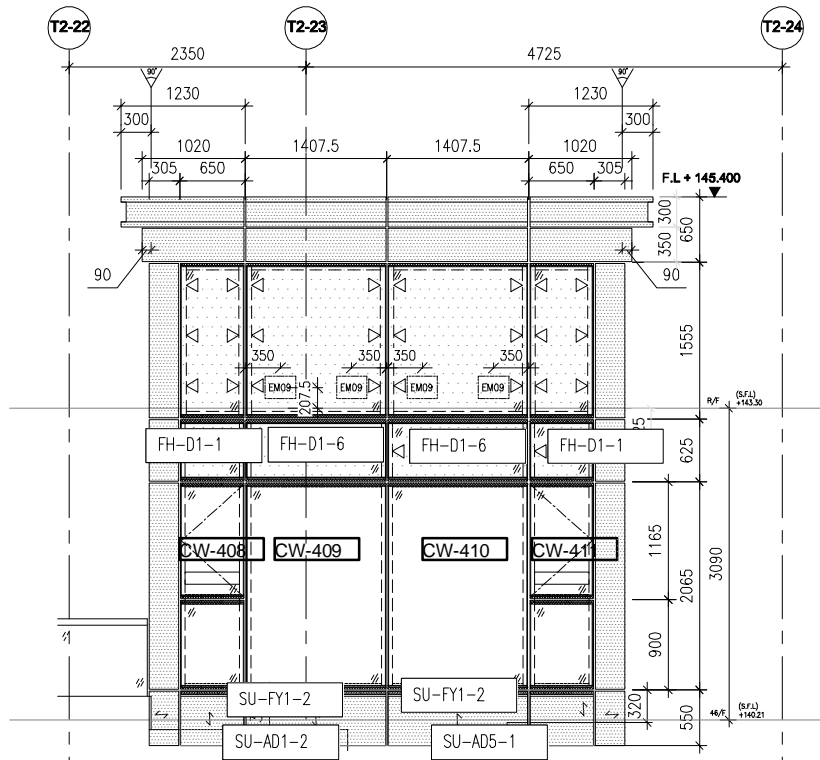
- SU-AD2-2 x 2件
- SU-AD3-1 x 1件
- SU-AD3-2 x 1件
- SU-AD5-2 x 1件

T1-SU-CW4

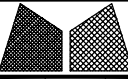
 美特鋁質有限公司 MIDI Aluminium Fabricator Ltd.		工程號 J856 地盘 天榮站	類別 制圖 陈梓豪 復核 练松文 批准 林仁安	物料號 - 2022-10-19 2022-10-19 2022-10-19	圖號 SU-CW-A03 數量 - 單件重量 - (KG)
修改 - 日期 -	採用工廠 ✓ 材料颜色	图纸名称 SU层单元位置图 材料 -			

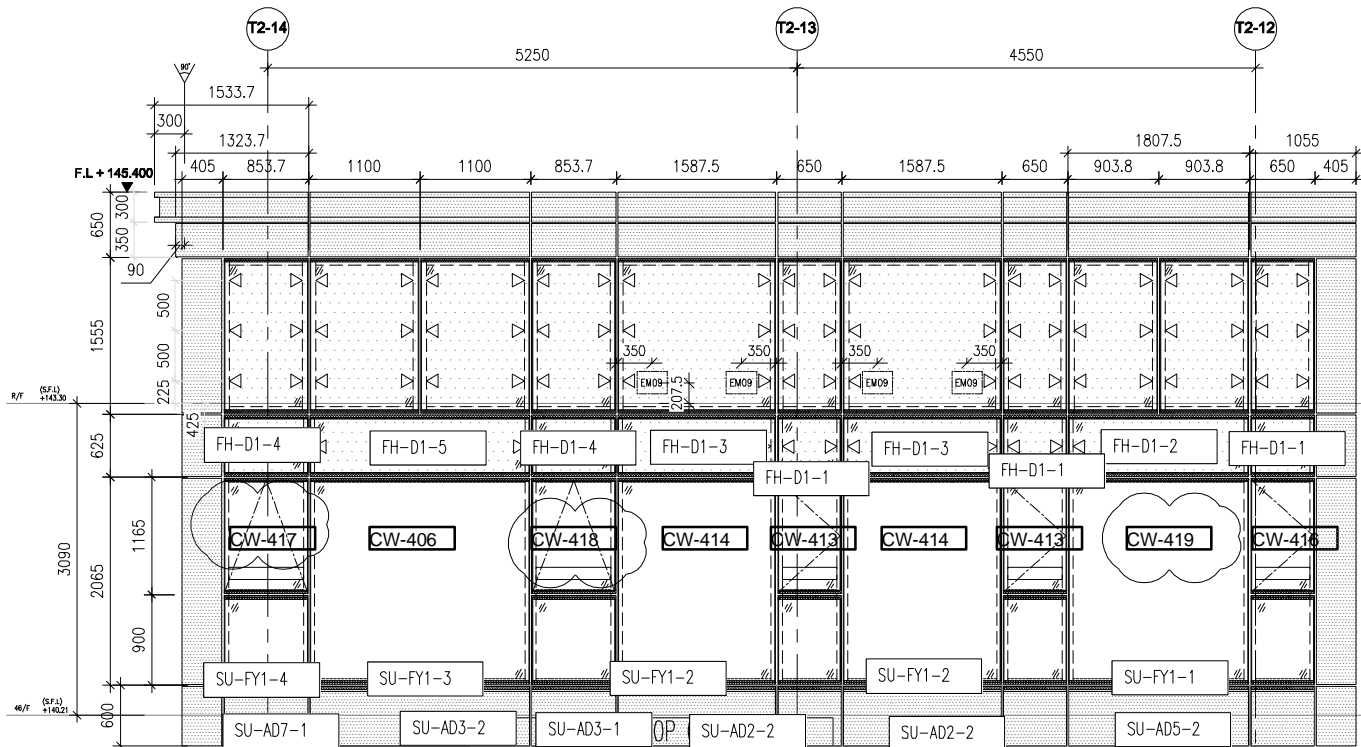


T2-SU-CW1

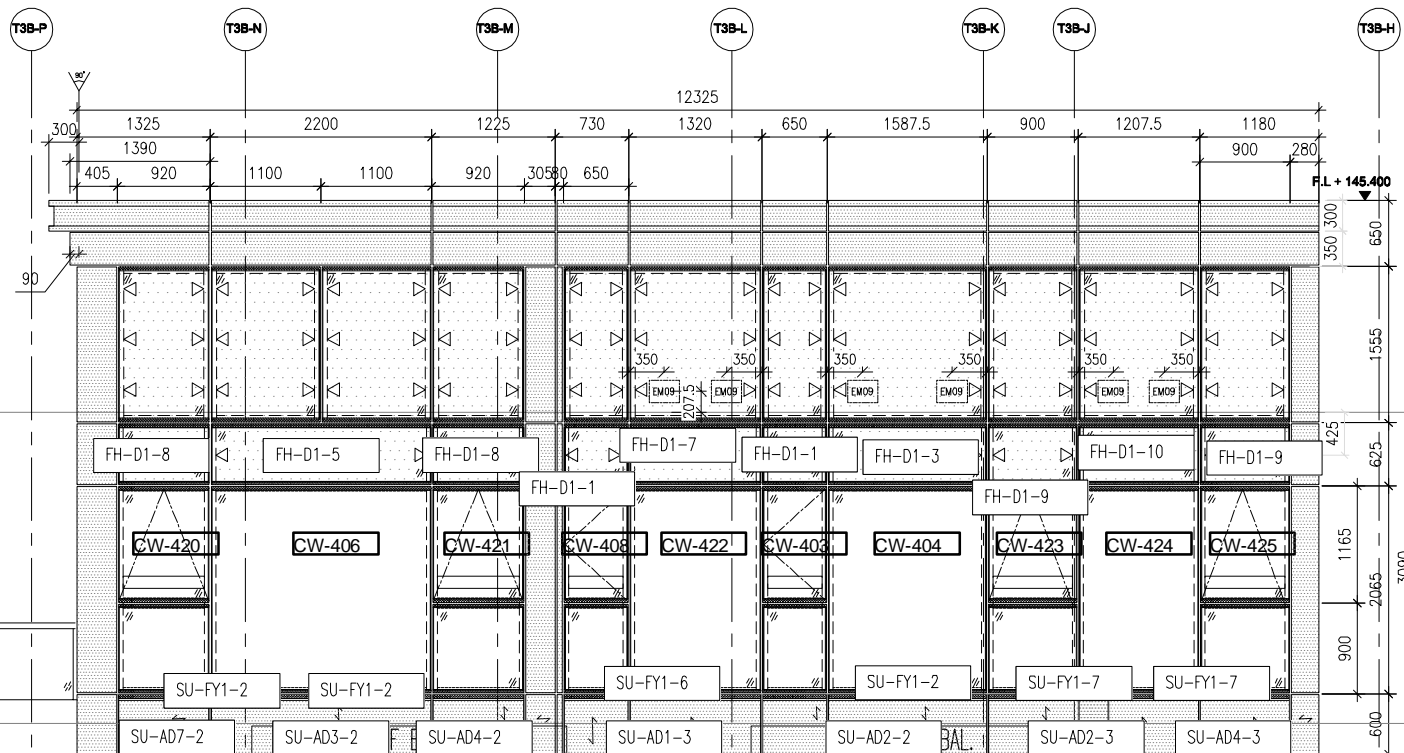


T2-SU-CW2

 美特鋁質有限公司 MIDI Aluminium Fabricator Ltd.	工程號	J856	類別		物料號	-					
	地盘	天榮站	制圖	陈梓豪	2022-10-19	圖號	SU-CW-A04				
修改	-	採用工廠	✓	地盘	圖紙名稱	SU层单元位置图	復核	练松文	2022-10-19	數量	-
日期	-	材料颜色		材料	-	批准	林仁安	2022-10-19	單件重量	-	(KG)



T2-SU-CW3



T3-SU-CW1