



工程指示 / 要求簡箋 ENGINEER INSTRUCTIONS (E.I.)

工程指示編號:	EI- 6663	修改版本:	-
	HK- 1875		
工程編號:	J 856	工程名稱:	TSWTL23 天榮
收件人:	生統/	發件人:	Thomas Wong
工程項目:	46F 趟門 AW302 樣板鐵架拆圖	日期:	21/08/2023

<input checked="" type="checkbox"/> 原合約工程包	<input type="checkbox"/> 原合約工程加 / 減賬 QT-	<input type="checkbox"/> 新工程報價 QT-
--	--	------------------------------------

信件批核號碼/圖紙參考編號:	批核模具圖紙編號:
客戶指示附件:	管理內部批簽署:

<input type="checkbox"/> 初步鋁料 B.M.	<input type="checkbox"/> 加工拆圖, 然後生產	<input type="checkbox"/> 尺寸表
<input type="checkbox"/> 正式鋁料 B.M.	<input type="checkbox"/> 技術上資料/指示	<input type="checkbox"/> 報價
<input type="checkbox"/> 配件 B.M.	<input type="checkbox"/> 樣辦或貨品說明書	<input type="checkbox"/> 分判合約
<input type="checkbox"/> 其他:		

內容: 46F 趟門 AW302 樣板鐵架拆圖 請按圖生產 (樣板用的鐵架材料我們美特工廠已備, 不用給銀同) 如無熱浸鋅至少需塗紅丹 不用驗焊
完成上列要求日期: 31/08/2023

國內

<input type="checkbox"/> 生產技術總監	<input type="checkbox"/> 連附件	<input checked="" type="checkbox"/> 技術部	<input checked="" type="checkbox"/> 連附件	<input type="checkbox"/> 生產部	<input type="checkbox"/> 連附件
<input type="checkbox"/> 採購部	<input type="checkbox"/> 連附件	<input checked="" type="checkbox"/> 生產統籌部	<input checked="" type="checkbox"/> 連附件	<input type="checkbox"/> 報關組	<input type="checkbox"/> 連附件
<input type="checkbox"/> 質檢部	<input type="checkbox"/> 連附件	<input type="checkbox"/> 會計部	<input type="checkbox"/> 連附件	<input type="checkbox"/> 機械設計部	<input type="checkbox"/> 連附件
<input type="checkbox"/> 香港辦	<input type="checkbox"/> 連附件	<input type="checkbox"/> 其他:			

香港

<input type="checkbox"/> 行政部	<input type="checkbox"/> 連附件	<input type="checkbox"/> 會計部	<input type="checkbox"/> 連附件	<input type="checkbox"/> 統籌部	<input type="checkbox"/> 連附件	<input type="checkbox"/> 工程部	<input type="checkbox"/> 連附件
<input type="checkbox"/> 採購部	<input type="checkbox"/> 連附件	<input type="checkbox"/> QS部	<input type="checkbox"/> 連附件	<input type="checkbox"/> 地盤管理	<input type="checkbox"/> 連附件	<input type="checkbox"/> 維修部	<input type="checkbox"/> 連附件

*發件人簽署: 輝	*組別成員批核簽署: JCS
傳遞編號:	項目經理簽署:

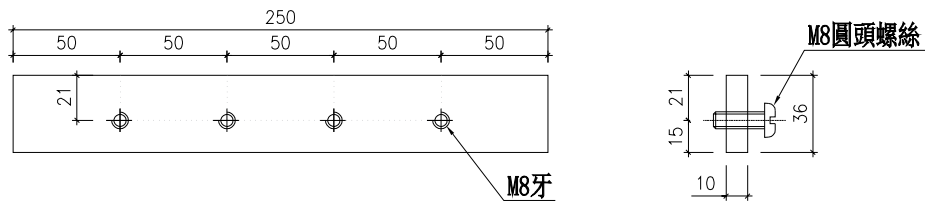


 美特鋁質有限公司 MIDI Aluminium Fabricator Ltd.		工程號：J-856	計算：黃瓊玉	日期:2023.8.10	送呈: 胡哥							
		地盤名稱：天榮站	核對：謝永林	日期:2023.8.18	副本:							
廠用鐵件B.M.表		項目類別：46F-趟門鐵架樣板BM表	批准：	日期:	總重量： 902.33 KG							
		A/C Code：			此BM依據拆圖資料計算							
序號	修改標示	鐵件邊號	物料編號	配件名稱	顏色	實用	後備	總數	單位	單件重量	總重量	備注
									件	KG		
1			BT3A	鐵件固定碼拆圖	熱浸鋅	2	0	2	件	0.71	1.41	廠用
2			BT4A	鐵件固定碼拆圖	熱浸鋅	1	0	1	件	0.71	0.71	廠用
3			BB3B	鐵件固定碼拆圖	熱浸鋅	2	0	2	件	0.65	1.30	廠用
4			BB4B	鐵件固定碼拆圖	熱浸鋅	1	0	1	件	0.65	0.65	廠用
5			BK1-T	角鐵拆圖	熱浸鋅	12	0	12	件	0.38	4.52	廠用
6			BK1-B	角鐵拆圖	熱浸鋅	12	0	12	件	0.45	5.43	廠用
7			BK1-Q	角鐵拆圖	熱浸鋅	10	0	10	件	0.49	4.90	廠用
8			SD-MG4-05	鐵通加工圖	熱浸鋅	1	0	1	件	19.45	19.94	廠用
9			SD-MG4-05R	鐵通加工圖	熱浸鋅	1	0	1	件	19.45	19.94	廠用
10			T3-MG4-S01	鐵通加工圖	熱浸鋅	1	0	1	件	17.95	17.95	廠用
11			T3-MG4-S04	鐵通加工圖	熱浸鋅	1	0	1	件	17.95	17.95	廠用
12			BT3AA	角鐵拆圖	熱浸鋅	2	0	2	件	1.08	2.16	廠用
13			BT3AA-1	鐵巴拆圖	熱浸鋅	2	0	2	件	0.12	0.24	廠用
14			BT4AA	角鐵拆圖	熱浸鋅	1	0	1	件	1.98	1.98	廠用
15			BB3BB	角鐵拆圖	熱浸鋅	2	0	2	件	1.22	2.45	廠用
16			BB4BB	角鐵拆圖	熱浸鋅	1	0	1	件	1.22	1.22	廠用
17			BT3AA-L	角鐵拆圖	熱浸鋅	2	0	2	件	0.52	1.04	廠用
18			BT3AA-R	角鐵拆圖	熱浸鋅	2	0	2	件	0.52	1.04	廠用
19			BK1-TT	角鐵拆圖	熱浸鋅	12	0	12	件	0.26	3.09	廠用
20			BK1-BB	角鐵拆圖	熱浸鋅	12	0	12	件	0.27	3.23	廠用
21			BK1-QQ	角鐵拆圖	熱浸鋅	10	0	10	件	0.26	2.57	廠用
22			IW-TH01	鐵通拆圖	熱浸鋅	1	0	1	件	151.89	151.89	廠用

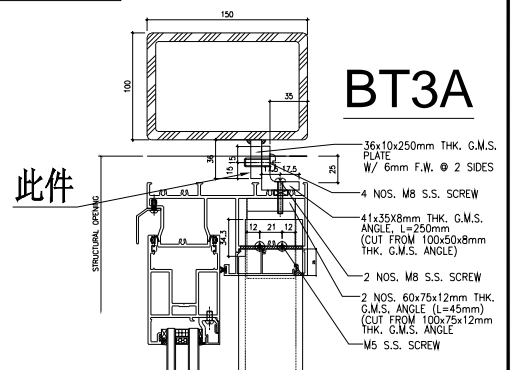
 美特鋁質有限公司 MIDI Aluminium Fabricator Ltd.		工程號：J-856	計算：黃瓊玉	日期:2023.8.10	送呈: 胡哥							
		地盤名稱：天榮站	核對：謝永林	日期:2023.8.18	副本:							
廠用鐵件B.M.表		項目類別：46F-趟門鐵架樣板BM表	批准：	日期:	總重量： 902.33 KG							
		A/C Code：			此BM依據拆圖資料計算							
序號	修改標示	鐵件邊號	物料編號	配件名稱	顏色	實用	後備	總數	單位	單件重量	總重量	備注
									件	KG		
23			IW-TH02	鐵通拆圖	熱浸鋅	1	0	1	件	150.42	150.42	廠用
24			IW-TJ01L	三角架拆圖	熱浸鋅	1	0	1	件	243.15	243.15	廠用
25			IW-TJ01R	三角架拆圖	熱浸鋅	1	0	1	件	243.15	243.15	廠用
							總計:	94	件	總重量	902.33	

 <b>美特鋁質</b> 有限公司 MIDI Aluminium Fabricator Ltd.	物料編號	數量	樓層	使用位置
	BT3A	2	46/F	J856-SD-IW-5352
工程號	J-856	地盤	天榮站	

工廠用  
工廠焊鐵架用



安裝示意圖



名稱	鐵件固定碼拆圖	制圖	黃瓊玉	2023.07.27	修改			
材料	250x36x10mm鐵板	復核	謝永林	2023.08.18	日期			
顏色	熱浸鋅	批准			圖號	BT3A		



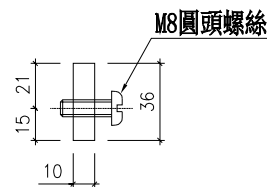
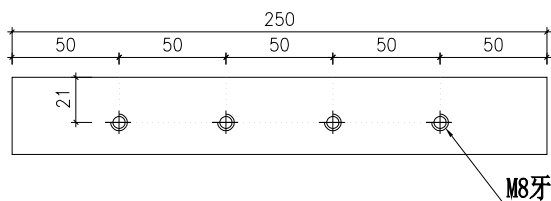
美特鋁質 有限公司  
MIDI Aluminium Fabricator Ltd.

物料編號	數量	樓層	使用位置
BT4A	1	46/F	J856-SD-IW-5352

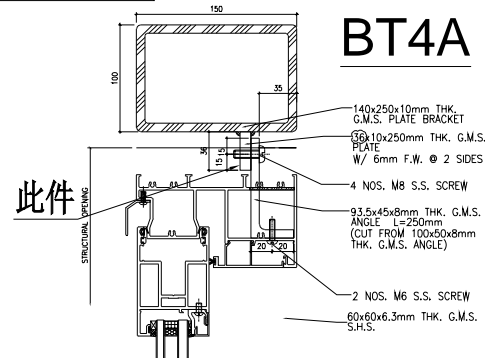
工程號	J-856	地盤	天榮站
-----	-------	----	-----

工廠用

工廠焊鐵架用



安裝示意圖



名稱	鐵件固定碼拆圖	制圖	黃瓊玉	2023.07.27	修改			
材料	250x36x10mm鐵板	復核	謝永林	2023.08.18	日期			
顏色	熱浸鋅	批准			圖號	BT4A		



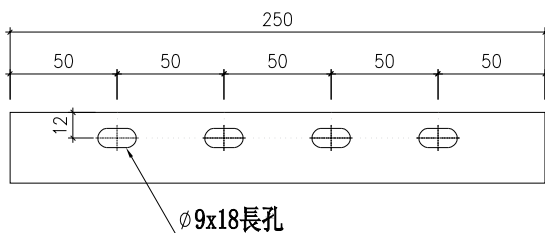
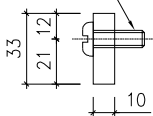
美特鋁質 有限公司  
MIDI Aluminium Fabricator Ltd.

物料編號	數量	樓層	使用位置
BB3B	2	46/F	J856-SD-IW-5352

工程號	J-856	地盤	天榮站
-----	-------	----	-----

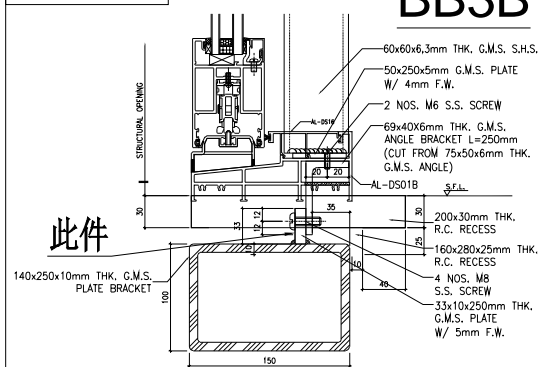


M8圓頭螺絲



安裝示意圖

BB3B



名稱	鐵件固定碼拆圖	制圖	黃瓊玉	2023.07.27	修改			
材料	250x33x10mm鐵板	復核	謝永林	2023.08.18	日期			
顏色	熱浸鋅	批准			圖號	BB3B		



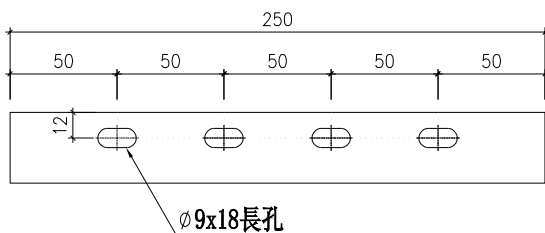
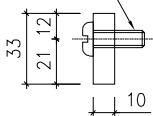
美特鋁質 有限公司  
MIDI Aluminium Fabricator Ltd.

物料編號	數量	樓層	使用位置
BB4B	1	46/F	J856-SD-IW-5352

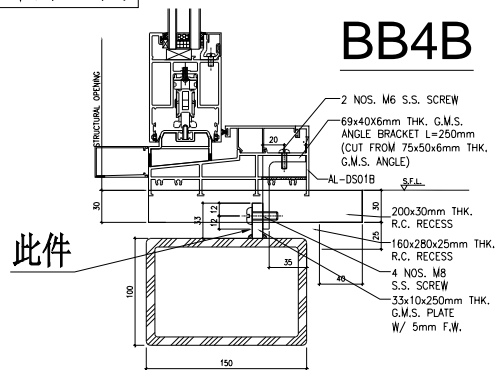
工程號	J-856	地盤	天榮站
-----	-------	----	-----

工廠用  
工廠焊鐵架用

M8圓頭螺絲



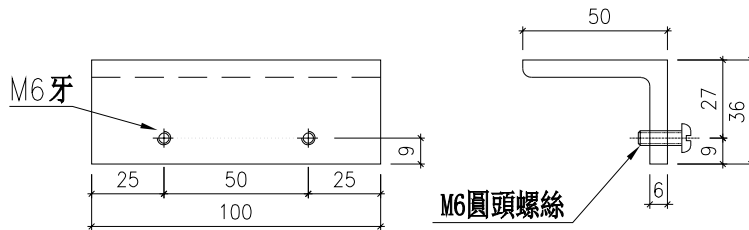
安裝示意圖



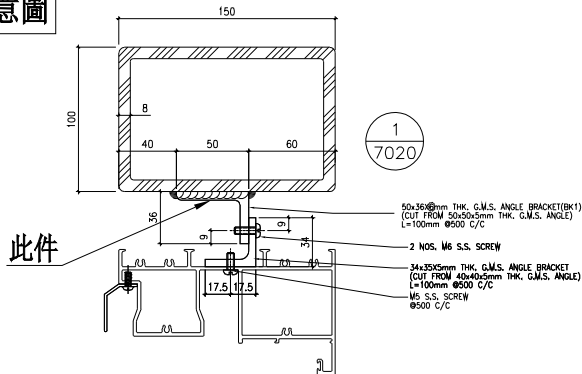
名稱	鐵件固定碼拆圖	制圖	黃瓊玉	2023.07.27	修改			
材料	250x33x10mm鐵板	復核	謝永林	2023.08.18	日期			
顏色	熱浸鋅	批准			圖號	BB4B		

 <b>美特鋁質</b> 有限公司 MIDI Aluminium Fabricator Ltd.	物料編號	數量	樓層	使用位置
	BK1-T	12	46/F	J856-SD-IW-5352
工程號	J-856	地盤	天榮站	

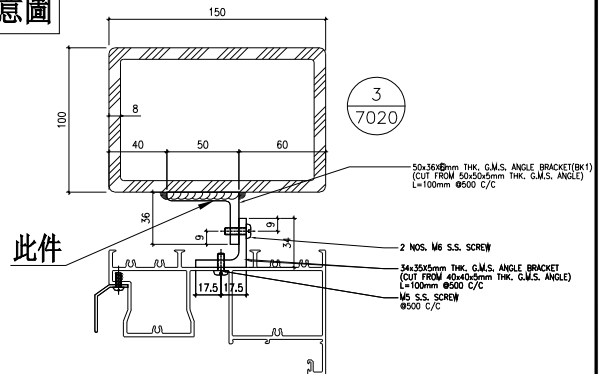
工廠用  
工廠焊鐵架用



安裝示意圖



安裝示意圖

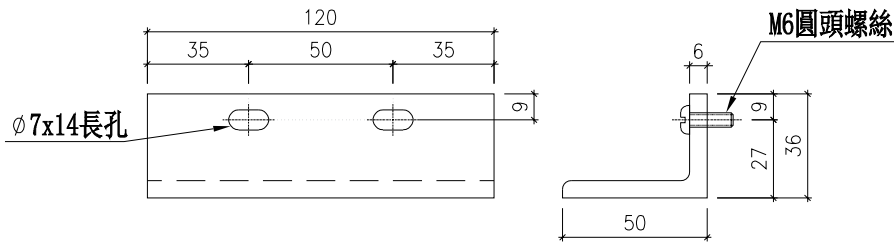


名稱	角鐵拆圖	制圖	黃瓊玉	2023.07.21	修改		
材料	50x36x6mm角鐵	復核	謝永林	2023.08.18	日期		
顏色	熱浸鋅/塗瀝青油	批准			圖號	BK1-T	

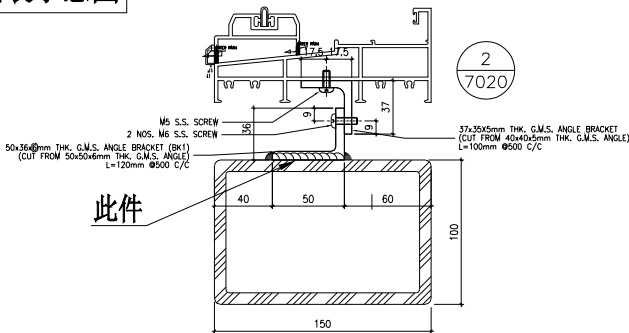
 <b>美特鋁質</b> 有限公司 MIDI Aluminium Fabricator Ltd.	物料編號	數量	樓層	使用位置
	BK1-B	12	46/F	J856-SD-IW-5352
工程號	J-856	地盤	天榮站	

工廠用

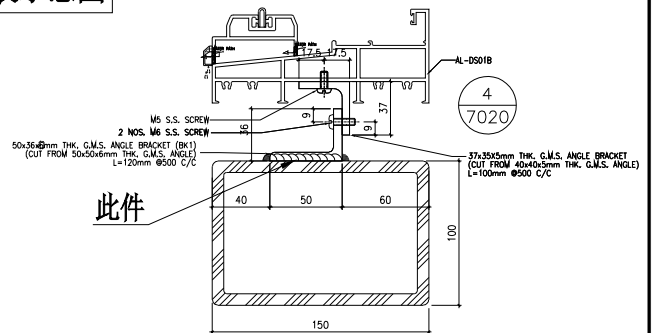
工廠焊鐵架用




安裝示意圖



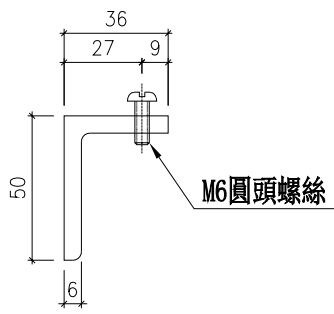
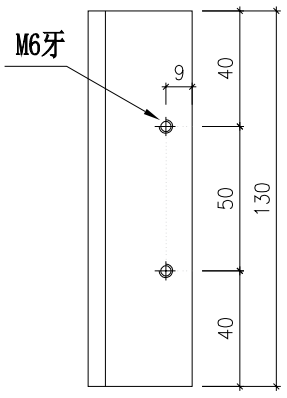
安裝示意圖



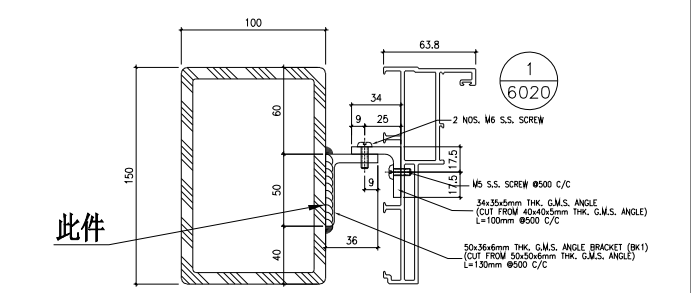
名稱	角鐵拆圖	制圖	黃瓊玉	2023.07.21	修改		
材料	50x36x6mm角鐵	復核	謝永林	2023.08.18	日期		
顏色	熱浸鋅/塗瀝青油	批准			圖號	BK1-B	

 <b>美特鋁質</b> 有限公司 MIDI Aluminium Fabricator Ltd.	物料編號	數量	樓層	使用位置
	BK1-Q	10	46/F	J856-SD-IW-5352
工程號	J-856	地盤	天榮站	

工廠用  
 工廠焊鐵架用



安裝示意圖



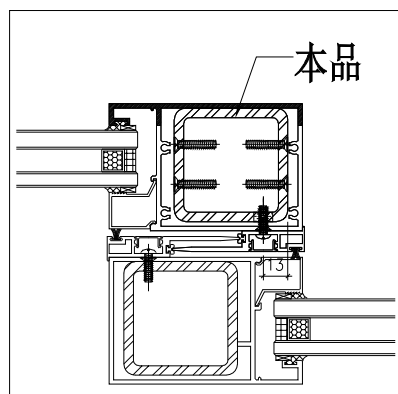
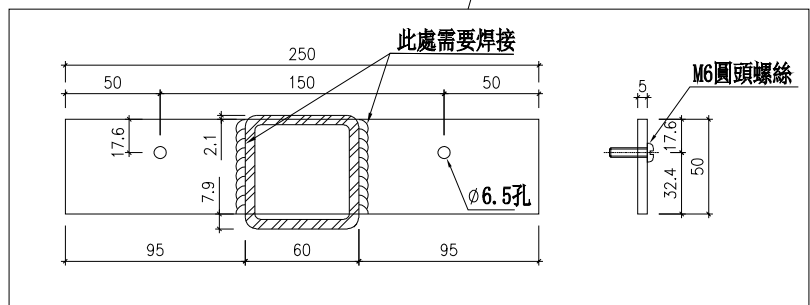
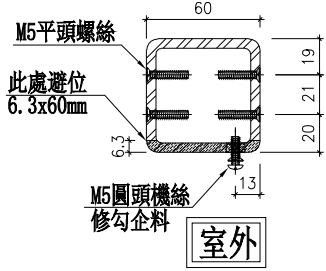
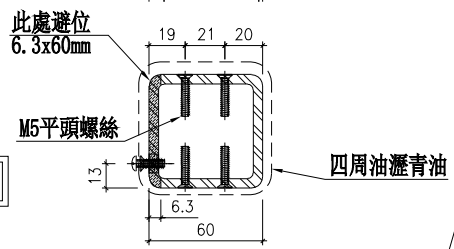
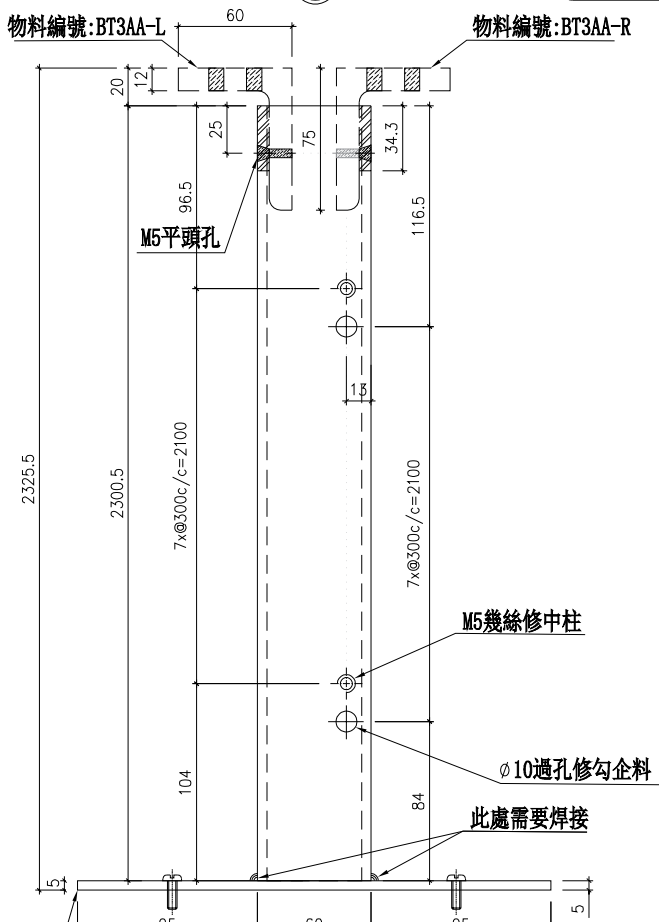
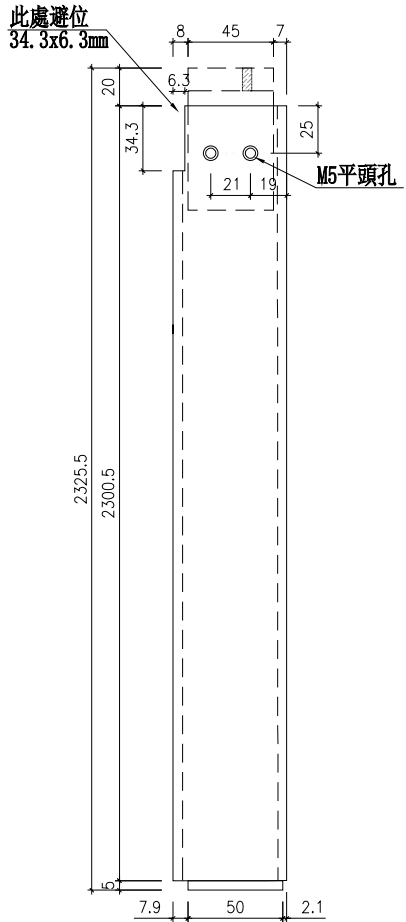
名稱	角鐵拆圖	制圖	黃瓊玉	2023.07.21	修改			
材料	50x36x6mm角鐵	復核	謝永林	2023.08.18	日期			
顏色	熱浸鋅/塗瀝青油	批准			圖號	BK1-Q		



數量 (支)	使用窗號	備註
1	AW302	

工程號	J856	地盤	天榮站
-----	------	----	-----

工廠用



名稱	鐵通加工圖	制圖	謝永林	2023.06.10	修改	
材料	60x60x5mm厚鋼通 /5mm鐵板	復核	謝永林	-	日期	
顏色	熱浸鋅/瀝青油	批准			圖號	SD-MG4-05

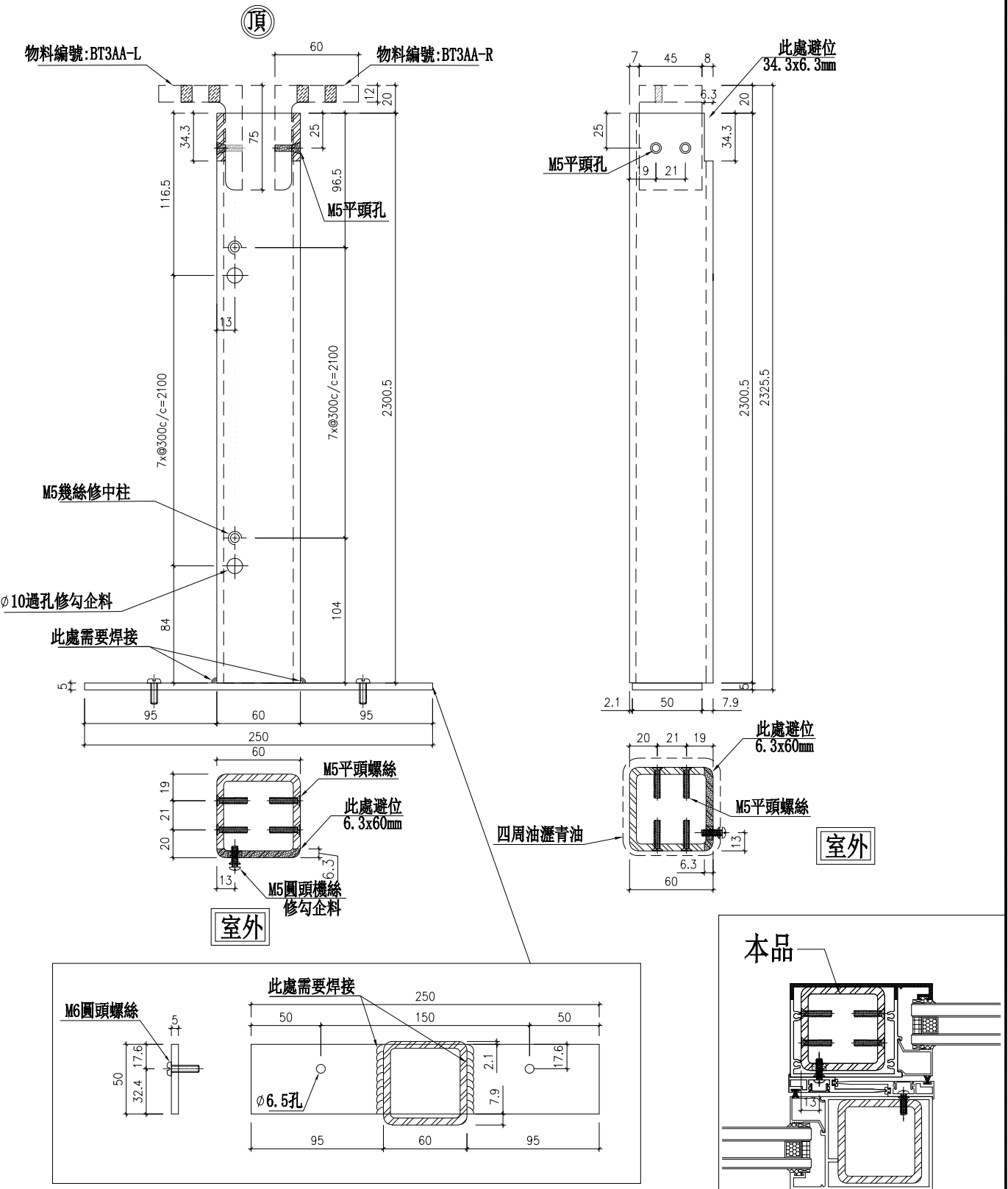


美特鋁質 有限公司  
MIDI Aluminium Fabricator Ltd.

數量 (支)	使用窗號	備註
1	AW302	

工程號 J856 地盤 天榮站

工廠用



名稱	鐵通加工圖	制圖	謝永林	2023.06.10	修改	
材料	60x60x5mm厚鋼通 / 5mm鐵板	復核	謝永林	-	日期	
顏色	熱浸鋅/瀝青油	批准			圖號	SD-MG4-05R



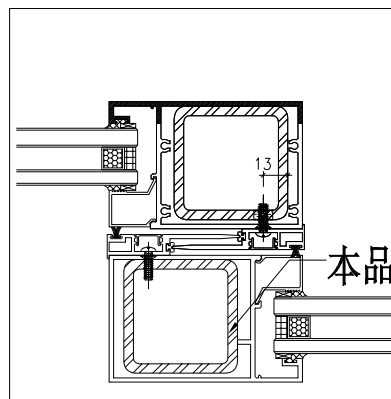
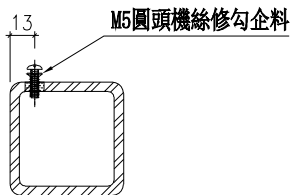
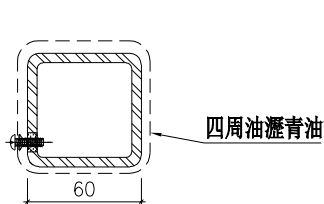
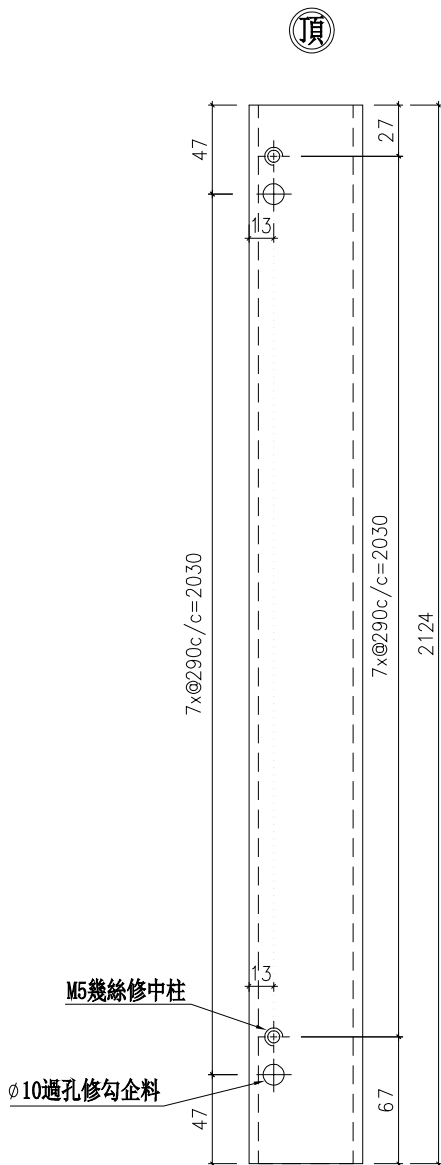
美特鋁質 有限公司  
MIDI Aluminium Fabricator Ltd.

工程號 J856

地盤 天榮站

數量 (支)	使用窗號	備註
1	AW302	

工廠用



名稱	鐵通加工圖	制圖	謝永林	2023.06.10	修改		
材料	60x60x5mm厚鋼通	復核	謝永林	-	日期		
顏色	熱浸鋅/瀝青油	批准			圖號	T3-MG4-S01	

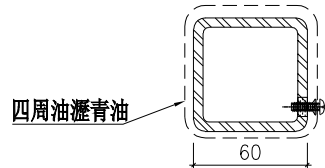
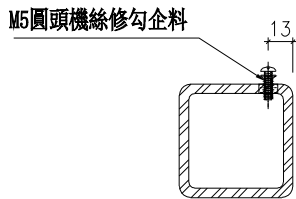
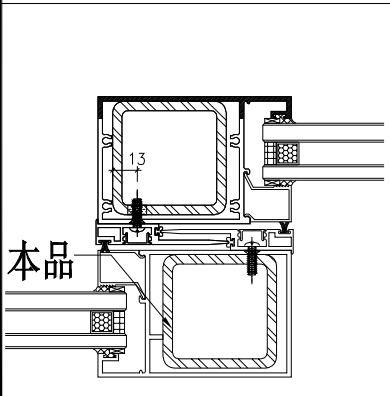
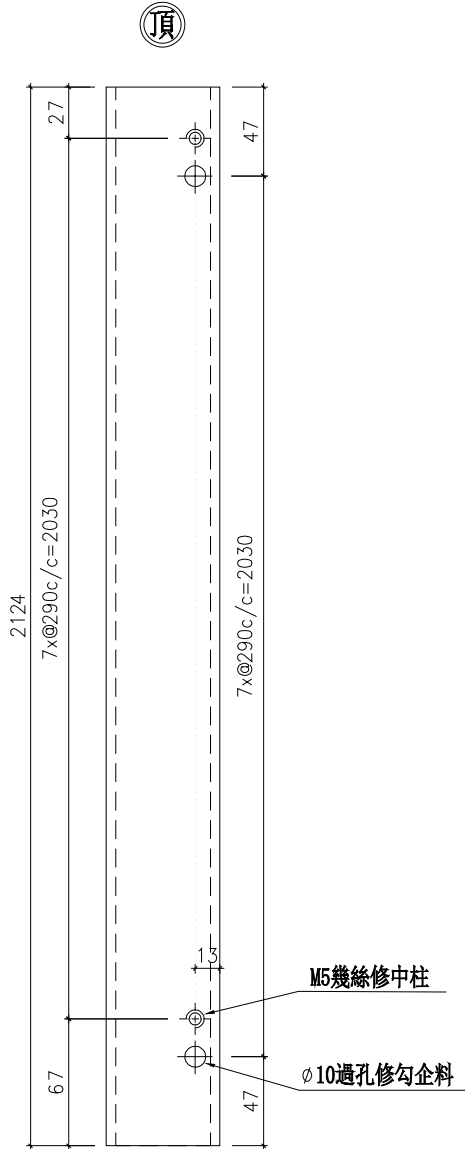


美特鋁質 有限公司  
MIDI Aluminium Fabricator Ltd.

工程號 J856 地盤 天榮站

數量 (支)	使用窗號	備註
1	AW302	

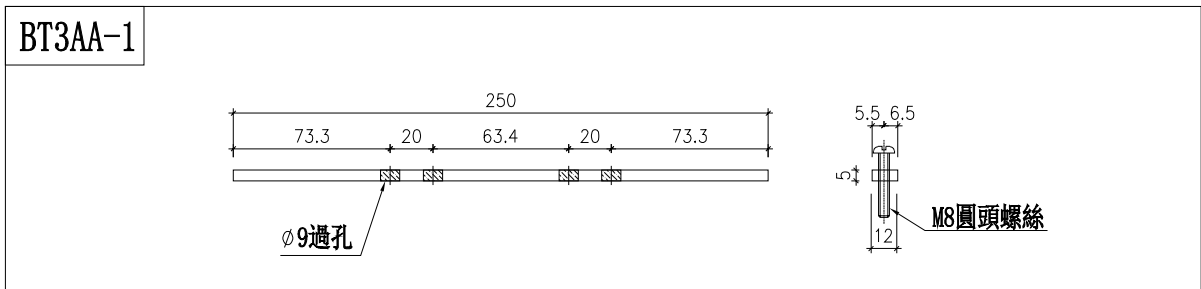
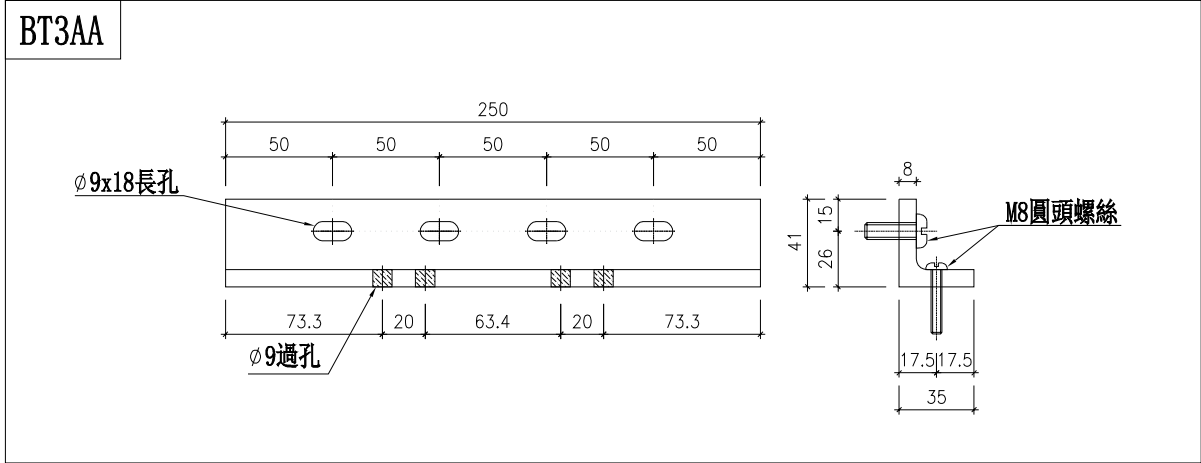
工廠用



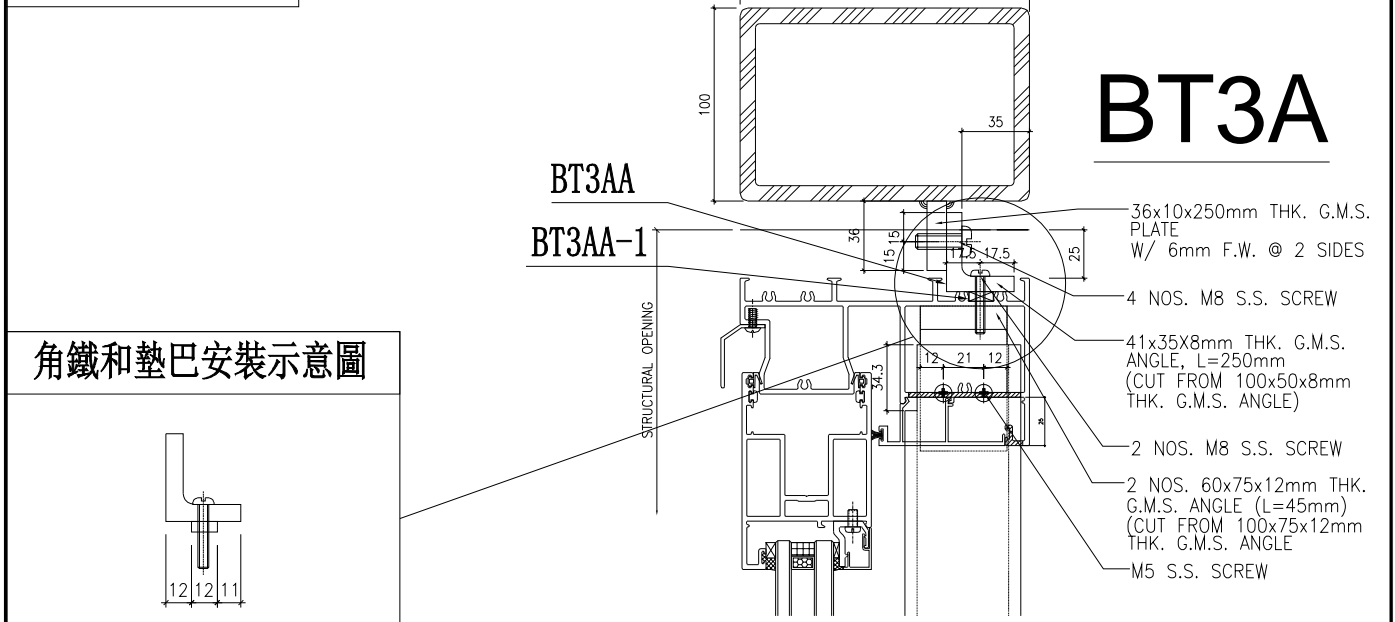
名稱	鐵通加工圖	制圖	謝永林	2023.06.10	修改		
材料	60x60x5mm厚鋼通	復核	謝永林	-	日期		
顏色	熱浸鋅/瀝青油	批准			圖號	T3-MG4-S04	

 <b>美特鋁質</b> 有限公司 MIDI Aluminium Fabricator Ltd.	物料編號	數量	樓層	使用位置
	BT3AA	2	46/F	J856-SD-IW-5352
工程號	J-856	地盤	天榮站	

工廠用

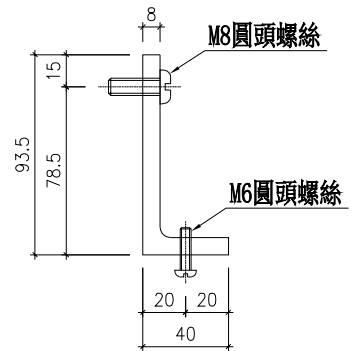
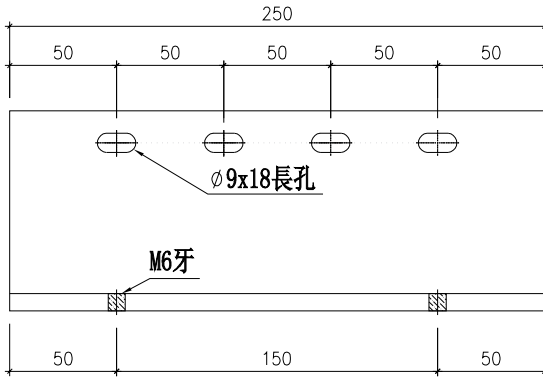


安裝示意圖

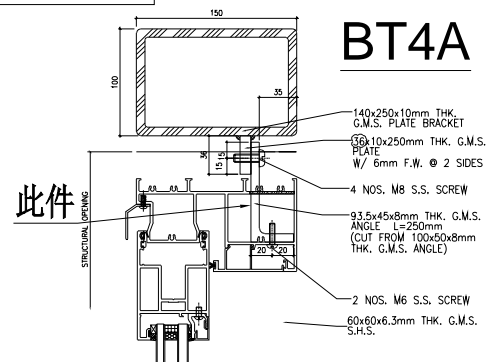


名稱	角鐵拆圖	制圖	黃瓊玉	2023.07.27	修改		
材料	41x35x8mm鐵角/5mm鐵巴	復核	謝永林	2023.08.18	日期		
顏色	熱浸鋅	批准			圖號	BT3AA	


 <b>美特鋁質</b> 有限公司 MIDI Aluminium Fabricator Ltd.	物料編號	數量	樓層	使用位置
	BT4AA	1	46/F	J856-SD-IW-5352
工程號	J-856	地盤	天榮站	

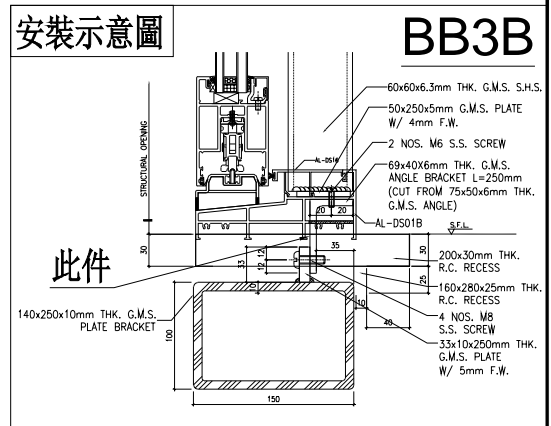
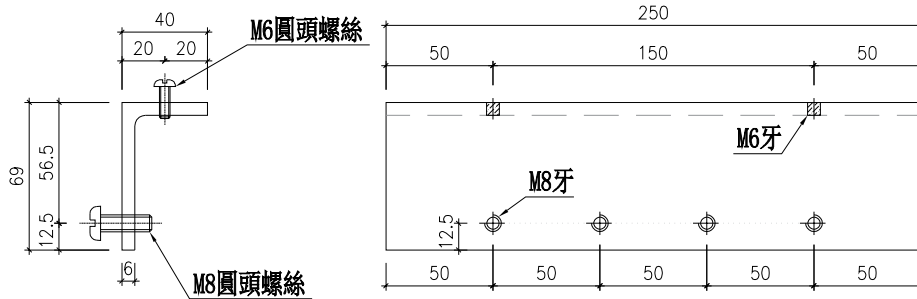


安裝示意圖



名稱	角鐵拆圖	制圖	黃瓊玉	2023.07.27	修改		
材料	93.5x40x8mm鐵角	復核	謝永林	2023.08.18	日期		
顏色	熱浸鋅	批准			圖號	BT4AA	

 <b>美特鋁質</b> 有限公司 MIDI Aluminium Fabricator Ltd.	物料編號	數量	樓層	使用位置
	BB3BB	2	46/F	J856-SD-IW-5352
工程號	J-856	地盤	天榮站	



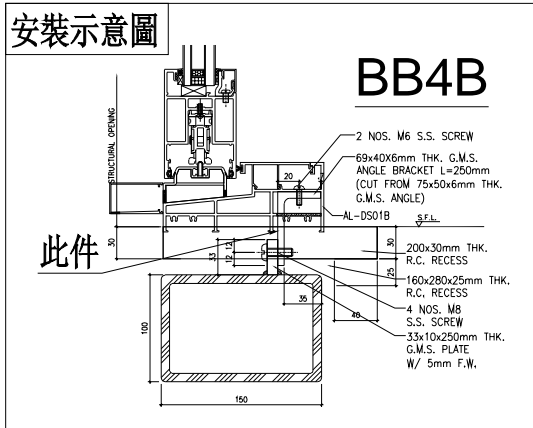
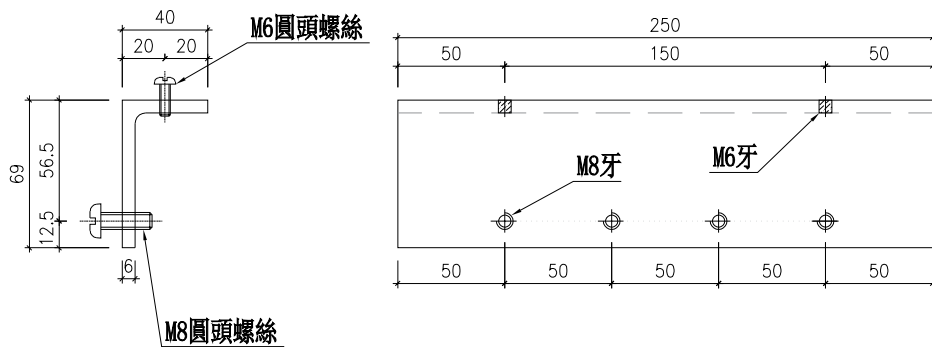
名稱	角鐵拆圖	制圖	黃瓊玉	2023.07.27	修改			
材料	69x40x6mm鐵角	復核	謝永林	2023.08.18	日期			
顏色	熱浸鋅	批准			圖號	BB3BB		



美特鋁質 有限公司  
MIDI Aluminium Fabricator Ltd.

物料編號	數量	樓層	使用位置
BB4BB	1	46/F	J856-SD-IW-5352

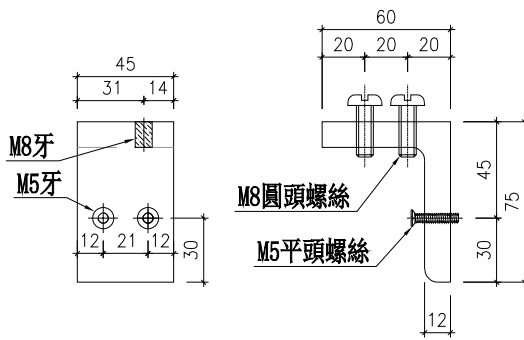
工程號	J-856	地盤	天榮站
-----	-------	----	-----



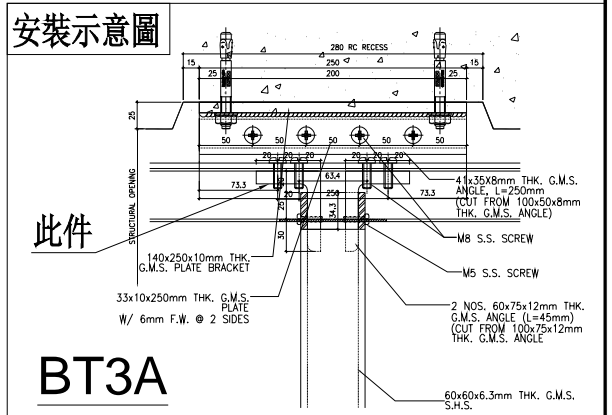
名稱	角鐵拆圖	制圖	黃瓊玉	2023.07.27	修改			
材料	69x40x6mm鐵角	復核	謝永林	2023.08.18	日期			
顏色	熱浸鋅	批准			圖號	BB4BB		

 <b>美特鋁質</b> 有限公司 MIDI Aluminium Fabricator Ltd.	物料編號	數量	樓層	使用位置
	BT3AA-L	2	46/F	J856-SD-IW-5352
工程號	J-856	地盤	天榮站	

工廠用



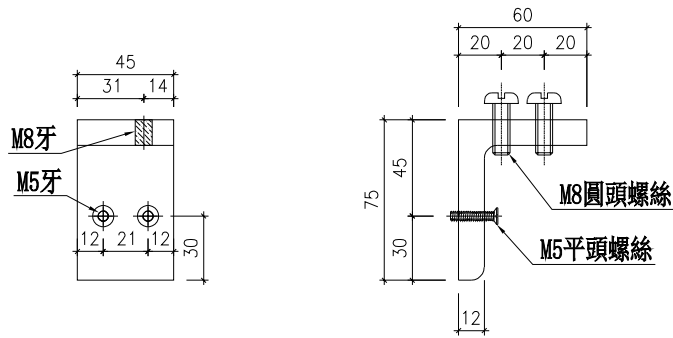
安裝示意圖



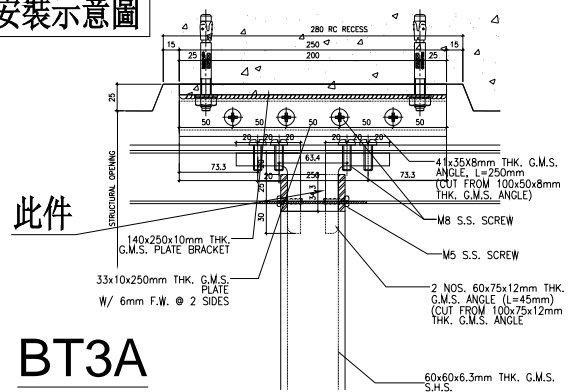
BT3AA

名稱	角鐵拆圖	制圖	黃瓊玉	2023.07.27	修改		
材料	75x60x12mm角鐵	復核	謝永林	2023.08.18	日期		
顏色	熱浸鋅	批准			圖號	BT3AA-L	

 <b>美特鋁質</b> 有限公司 MIDI Aluminium Fabricator Ltd.	物料編號	數量	樓層	使用位置
	BT3AA-R	2	46/F	J856-SD-IW-5352
工程號	J-856	地盤	天榮站	



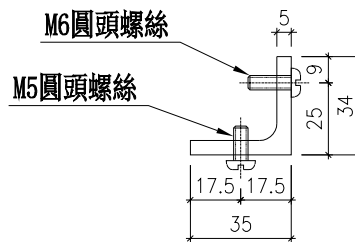
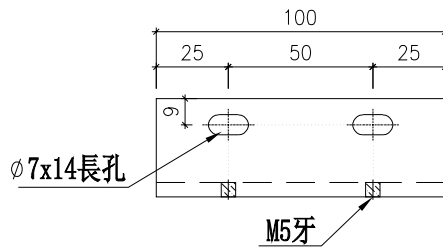
安裝示意圖



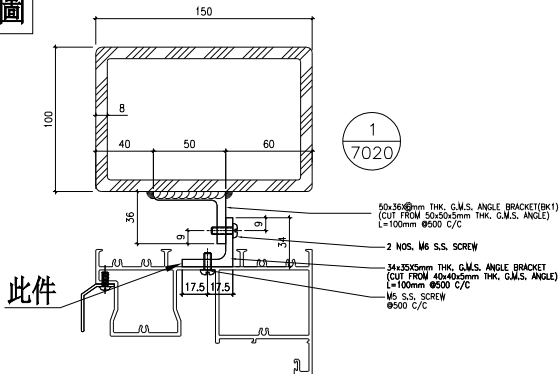
BT3A

名稱	角鐵拆圖	制圖	黃瓊玉	2023.07.27	修改		
材料	75x60x12mm角鐵	復核	謝永林	2023.08.18	日期		
顏色	熱浸鋅	批准			圖號	BT3AA-R	

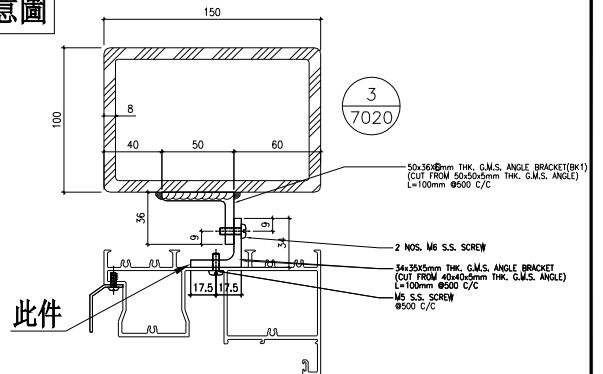
 <b>美特鋁質</b> 有限公司 MIDI Aluminium Fabricator Ltd.	物料編號	數量	樓層	使用位置
	BK1-TT	12	46/F	J856-SD-IW-5352
工程號	J-856	地盤	天榮站	



安裝示意圖

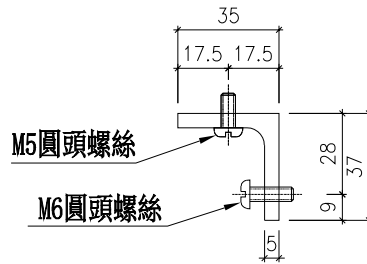
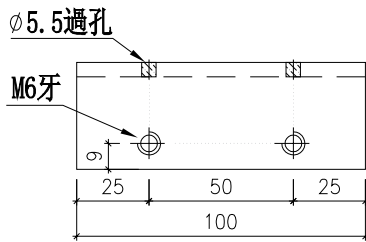


安裝示意圖

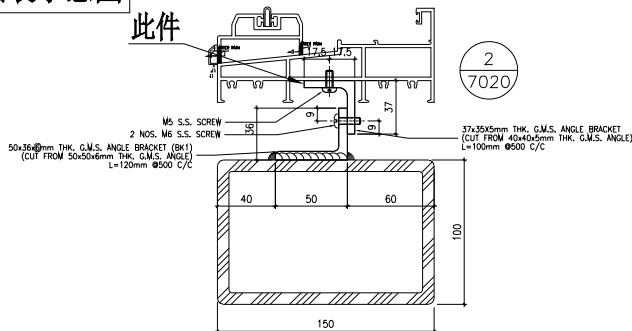


名稱	角鐵拆圖	制圖	黃瓊玉	2023.07.21	修改		
材料	35x34x5mm角鐵	復核	謝永林	2023.08.18	日期		
顏色	熱浸鋅/塗瀝青油	批准			圖號	BK1-TT	

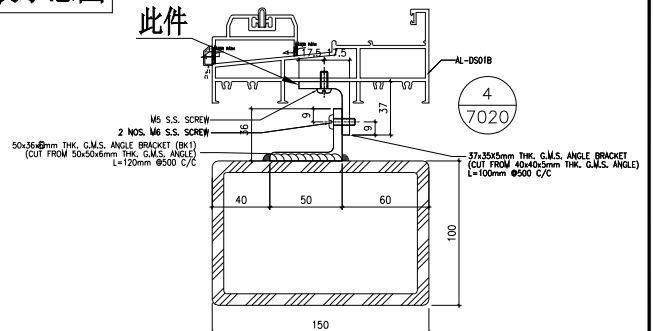
 <b>美特鋁質</b> 有限公司 MIDI Aluminium Fabricator Ltd.	物料編號	數量	樓層	使用位置
	BK1-BB	12	46/F	J856-SD-IW-5352
工程號	J-856	地盤	天榮站	



安裝示意圖

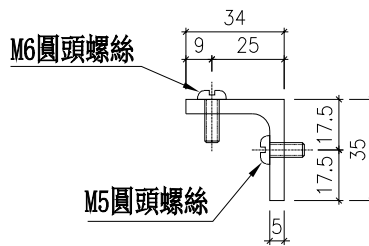
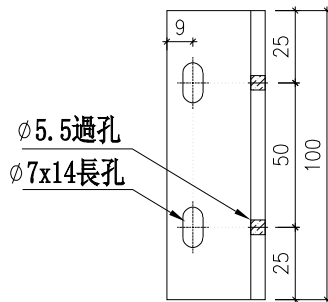


安裝示意圖

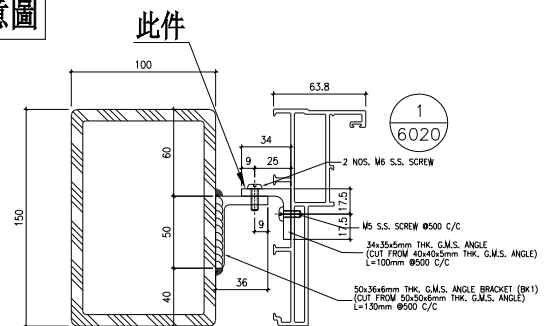


名稱	角鐵拆圖	制圖	黃瓊玉	2023.07.21	修改		
材料	37x35x5mm角鐵	復核	謝永林	2023.08.18	日期		
顏色	熱浸鋅/塗瀝青油	批准			圖號	BK1-BB	

 <b>美特鋁質</b> 有限公司 MIDI Aluminium Fabricator Ltd.	物料編號	數量	樓層	使用位置
	BK1-QQ	10	46/F	J856-SD-IW-5352
工程號	J-856	地盤	天榮站	



安裝示意圖



名稱	角鐵拆圖	制圖	黃瓊玉	2023.07.21	修改			
材料	35x34x5mm角鐵	復核	謝永林	2023.08.18	日期			
顏色	熱浸鋅/塗瀝青油	批准			圖號	BK1-QQ		



美特鋁質 有限公司  
MIDI Aluminium Fabricator Ltd.

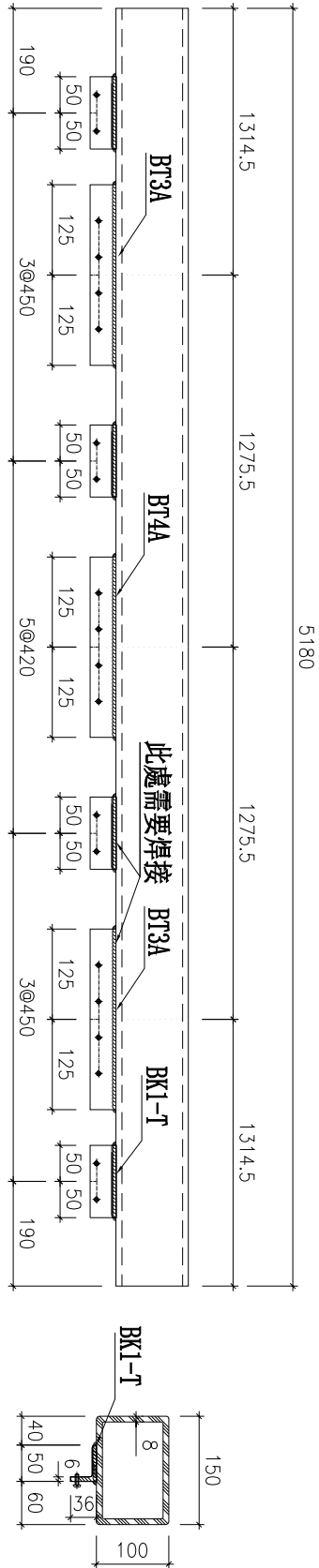
工程號

J-856

地盤

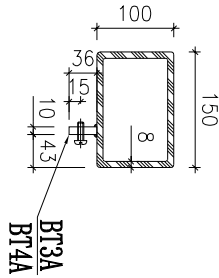
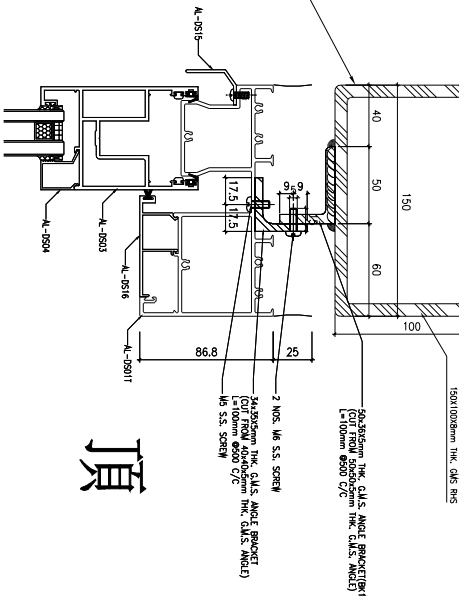
天榮站

物料編號	數量	樓層	使用位置
IW-TH01	1	46/F	J856-SD-IW-5352



安裝示意圖

此件



名稱	鐵通拆圖	制圖	黃瓊玉	2023.07.27	修改	
材料	150x100x8mm鐵通	復核	謝永林	2023.08.18	日期	
顏色	熱浸鋅	批准			圖號	IW-TH01



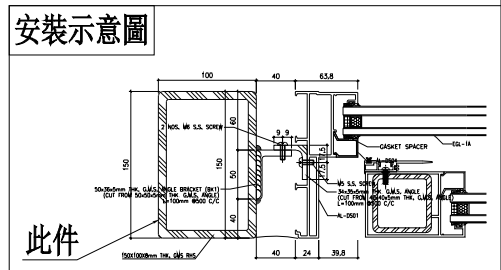
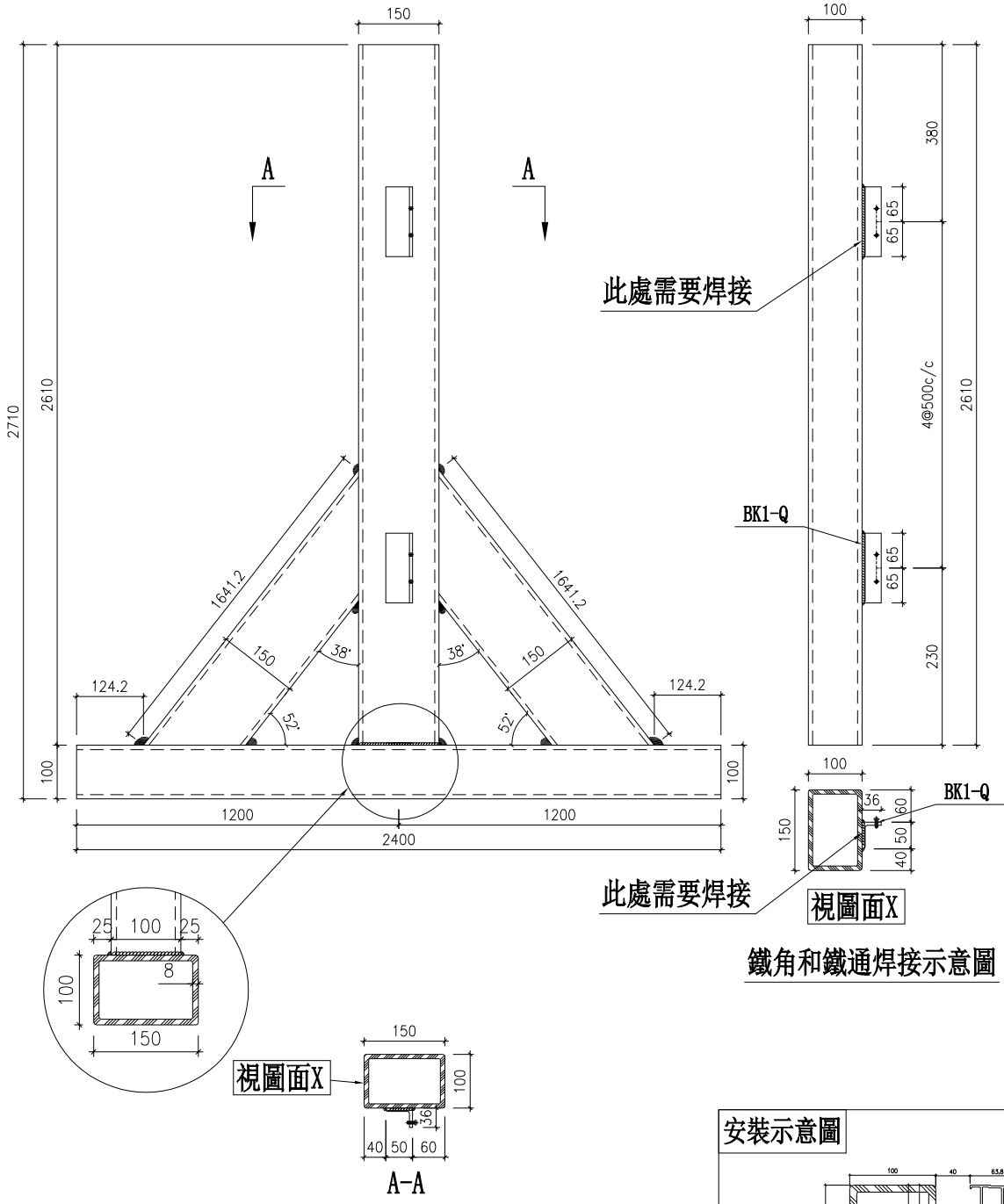


美特鋁質 有限公司  
MIDI Aluminium Fabricator Ltd.

物料編號	數量	樓層	使用位置
IW-TJ01L	1	46/F	J856-SD-IW-5352

工程號 J-856 地盤 天榮站

工廠用  
工廠焊鐵架用



名稱	三角架拆圖	制圖	黃瓊玉	2023.07.27	修改		
材料	150x100x8mm鐵通	復核	謝永林	2023.08.18	日期		
顏色	熱浸鋅	批准			圖號	IW-TJ01L	



