



工程指示 / 要求簡箋 ENGINEER INSTRUCTIONS(E.I.)

工程指示編號:	EI- 6646	修改版本:	-
	HK- 1831		
工程編號:	J 856	工程名稱:	TSWTL23 天榮
收件人:	生統/阿梅	發件人:	Thomas Wong
工程項目:	平台百頁加工圖(:依據EI-5203F取消部分+增加數用百葉)	日期:	16/08/2023

<input checked="" type="checkbox"/> 原合約工程包	<input checked="" type="checkbox"/> 原合約工程加 / 減脹 QT-	<input type="checkbox"/> 新工程報價 QT-
--	---	------------------------------------

信件批核號碼/圖紙參考編號:	批核模具圖紙編號:
客戶指示附件:	管理內部批簽署:

<input type="checkbox"/> 初步鋁料 B.M.	<input type="checkbox"/> 加工拆圖, 然後生產	<input type="checkbox"/> 尺寸表
<input type="checkbox"/> 正式鋁料 B.M.	<input type="checkbox"/> 技術上資料/指示	<input type="checkbox"/> 報價
<input type="checkbox"/> 配件 B.M.	<input type="checkbox"/> 樣辦或貨品說明書	<input type="checkbox"/> 分判合約
<input type="checkbox"/> 其他:		

內容: 平台百頁加工圖(:依據EI-5203F取消部分+增加數用百葉) 加工圖原E15649

完成上列要求日期: 21/08/2023

國內

<input type="checkbox"/> 生產技術總監	<input type="checkbox"/> 連附件	<input checked="" type="checkbox"/> 技術部	<input checked="" type="checkbox"/> 連附件	<input type="checkbox"/> 生產部	<input type="checkbox"/> 連附件
<input type="checkbox"/> 採購部	<input type="checkbox"/> 連附件	<input checked="" type="checkbox"/> 生產統籌部	<input checked="" type="checkbox"/> 連附件	<input type="checkbox"/> 報關組	<input type="checkbox"/> 連附件
<input type="checkbox"/> 質檢部	<input type="checkbox"/> 連附件	<input type="checkbox"/> 會計部	<input type="checkbox"/> 連附件	<input type="checkbox"/> 機械設計部	<input type="checkbox"/> 連附件
<input type="checkbox"/> 香港辦	<input type="checkbox"/> 連附件	<input type="checkbox"/> 其他:			

香港

<input type="checkbox"/> 行政部	<input type="checkbox"/> 連附件	<input type="checkbox"/> 會計部	<input type="checkbox"/> 連附件	<input type="checkbox"/> 統籌部	<input type="checkbox"/> 連附件	<input type="checkbox"/> 工程部	<input type="checkbox"/> 連附件
<input type="checkbox"/> 採購部	<input type="checkbox"/> 連附件	<input checked="" type="checkbox"/> QS部	<input checked="" type="checkbox"/> 連附件	<input checked="" type="checkbox"/> 地盤管理	<input checked="" type="checkbox"/> 連附件	<input type="checkbox"/> 維修部	<input type="checkbox"/> 連附件

*發件人簽署:		*組別成員批核簽署:	
傳遞編號:		項目經理簽署:	

圖則登記表
DRAWING REGISTER

工程名稱 Project Title:		接收日期 Receiving Date (適用於客戶圖則)					
天水圍天榮站		年					
平台百鋁料拆圖(增加防墜巴)		月					
工程編號 Project No: J-856		日					
分發予 Distributed To		年	23	23	23	23	23
		月	1	2	04	05	08
		日	12	13	15	05	09
圖則編號 Drg. No.	圖則名稱 Drawing Title		修訂編號 Revision No.				
平台百葉組裝圖	GF-025	1c	-	-	-	-	新增
平台百葉組裝圖	1F-021	2c	-	-	-	-	新增
百葉片防墜鋁巴	1F001-FZ	1b	-	-	新增	A	B
百葉片拆圖	GF-007-BY4	2b	-	-	-	新增	-
雀仔網壓巴(企)	GF007-YHb	3b	-	-	-	新增	-
50框企料拆圖	GF007-L1	1a	-	新增	-	-	-
50框企料拆圖	GF007-R1	2a	-	新增	-	-	-
頂橫料拆圖	GF007-Ta	3a	-	新增	-	-	-
頂橫料拆圖	GF007-Tb	4a	-	新增	-	-	-
頂橫料拆圖	GF007-Tc	5a	-	新增	-	-	-
雀仔網壓巴(企)	GF007-YHa	6a	-	新增	-	-	-
雀仔網壓巴(橫)	GF007-YTa	7a	-	新增	-	-	-
雀仔網壓巴(橫)	GF007-YTb	8a	-	新增	-	-	-
雀仔網壓巴(橫)	GF007-YTc	9a	-	新增	-	-	-
36*3mm百葉墊巴	GF007-DB1	10a	-	新增	-	-	-
45*3mm百葉玉鋁巴(左)	GF007-01a	11a	-	新增	-	-	-
45*3mm百葉玉鋁巴(右)	GF007-01aR	12a	-	新增	-	-	-
45*3mm百葉玉鋁巴(右)	GF007-01R-2	13a	-	新增	-	-	-
53X16X3mm鋁角(左)	GF007-02-1	14a	-	新增	-	-	-
53X16X3mm鋁角(左)	GF007-02-2	15a	-	新增	-	-	-
百葉拆圖	GF007-BY41	16a	-	新增	-	-	-
百葉拆圖	GF007-BY42	17a	-	新增	-	A	-
百葉拆圖	GF007-BY43	18a	-	新增	-	A	-
百葉拆圖	GF007-BYX41	19a	-	新增	-	-	-
百葉拆圖	GF007-BYX42	20a	-	新增	-	-	-
平台百葉組裝圖	GF-013	1	-	-	-	A	取消
平台百葉組裝圖	GF-024	2	-	-	-	A	取消
平台百葉組裝圖	GF-020	3	-	-	-	A	-

圖則登記表
DRAWING REGISTER

工程名稱 Project Title:		接收日期 Receiving Date (適用於客戶圖則)					
天水圍天榮站		年					
平台百鋁料拆圖(增加防墜巴)		月					
工程編號 Project No:		日					
J-856							
分發予 Distributed To		年	23	23	23	23	23
		月	1	2	04	05	08
		日	12	13	15	05	09
圖則編號 Drg. No.	圖則名稱 Drawing Title	年	修訂編號 Revision No.				
平台百葉組裝圖	GF-001	4	-	-	-	A	-
平台百葉組裝圖	GF-017	5	-	-	-	A	-
平台百葉組裝圖	GF-004	6	-	-	-	-	取消
平台百葉組裝圖	GF-023	7	-	-	-	A	-
平台百葉組裝圖	1F-008	8	-	-	-	A	-
平台百葉組裝圖	GF-006	9	-	-	-	A	-
平台百葉組裝圖	GF-019	10	-	-	-	A	-
平台百葉組裝圖	GF-022	11	-	-	-	-	-
平台百葉組裝圖	1F-003	12	-	-	-	A	-
平台百葉組裝圖	1F-001	13	-	-	A	-	-
平台百葉組裝圖	1F-007	14	-	-	-	A	-
平台百葉組裝圖	GF-007	15	-	A	-	B	-
平台百葉(數據表)	GF-007(1)	16	-	A	-	B	-
平台百葉組裝圖	GF-009	17	-	-	-	A	-
平台百葉組裝圖	1F-005	18	-	-	-	A	-
平台百葉(數據表)	1F-005(1)	19	-	-	-	-	-
平台百葉組裝圖	1F-002	20	-	-	A	-	-
平台百葉(數據表)	1F-002(1)	21	-	-	-	-	-
平台百葉組裝圖	1F-006	22	-	-	-	A	-
平台百葉(數據表)	1F-006(1)	23	-	-	-	-	-
平台百葉組裝圖	GF-005	24	-	-	-	A	-
平台百葉組裝圖	GF-003	25	-	-	-	A	-
平台百葉組裝圖	GF-008	26	-	-	-	A	-
平台百葉組裝圖	1F-004	27	-	-	-	A	-
50框企料拆圖	GF013-L	28	-	-	-	-	-
50框企料拆圖(數據表)	GF013-L(1)	29	-	-	-	-	A
50框企料拆圖	GF013-R	30	-	-	-	-	-
50框企料拆圖(數據表)	GF013-R(1)	31	-	-	-	-	A

圖則登記表
DRAWING REGISTER

工程名稱 Project Title:		接收日期 Receiving Date (適用於客戶圖則)					
天水圍天榮站		年					
平台百鋁料拆圖(增加防墜巴)		月					
工程編號 Project No: J-856		日					
分發予 Distributed To							
		年	23	23	23	23	23
		月	1	2	04	05	08
		日	12	13	15	05	09
圖則編號 Drg. No.	圖則名稱 Drawing Title	No.	修訂編號 Revision No.				
頂橫料拆圖	GF013-T	32	-	-	-	-	A
頂橫料拆圖	GF006-T1	33	-	-	-	-	-
頂橫料拆圖	GF007-T2	34	-	-	-	-	-
頂橫料拆圖	GF006-T4	35	-	-	-	-	-
底橫料拆圖	GF013-B	36	-	-	-	-	A
底橫料拆圖	GF006-B1	37	-	-	-	-	-
底橫料拆圖	GF007-B2	38	-	-	-	-	-
底橫料拆圖	GF006-B4	39	-	-	-	-	-
雀仔網壓巴(企)	GF013-YH	40	-	-	-	-	A
加固鋁角拆圖	GF006-LL	41	-	-	-	-	-
加固鋁角拆圖	GF006-LR	42	-	-	-	-	-
加固鋁角拆圖	GF007-LL	43	-	-	-	-	-
加固鋁角拆圖	GF007-LR	44	-	-	-	-	-
雀仔網壓巴(橫)	GF013-YT	45	-	-	-	-	A
雀仔網壓巴(橫)	GF006-YT1	46	-	-	-	-	-
雀仔網壓巴(橫)	GF007-YT2	47	-	-	-	-	-
雀仔網壓巴(橫)	GF006-YT4	48	-	-	-	-	-
36*3mm百葉墊巴	GF013-DB	49	-	-	-	-	A
45*3mm百葉玉鋁巴(左)	GF013-01	50	-	-	-	-	A
45*3mm百葉玉鋁巴(右)	GF013-01R	51	-	A	-	-	B
53X16X3mm鋁角(左)	GF006-02	52	-	A	-	-	-
53X16X3mm鋁角(右)	GF006-02R	53	-	A	-	-	-
百葉拆圖	GF013-BY	54	-	-	-	A	B
百葉拆圖	GF006-BY1	55	-	-	A	B	-
百葉拆圖	GF007-BY2	56	-	-	A	B	-
百葉拆圖	GF006-BY4	57	-	-	A	B	-
百葉拆圖	GF013-BYX	58	-	-	-	-	A
百葉拆圖	1F007-BYX1	59	-	-	-	-	-

圖則登記表
DRAWING REGISTER

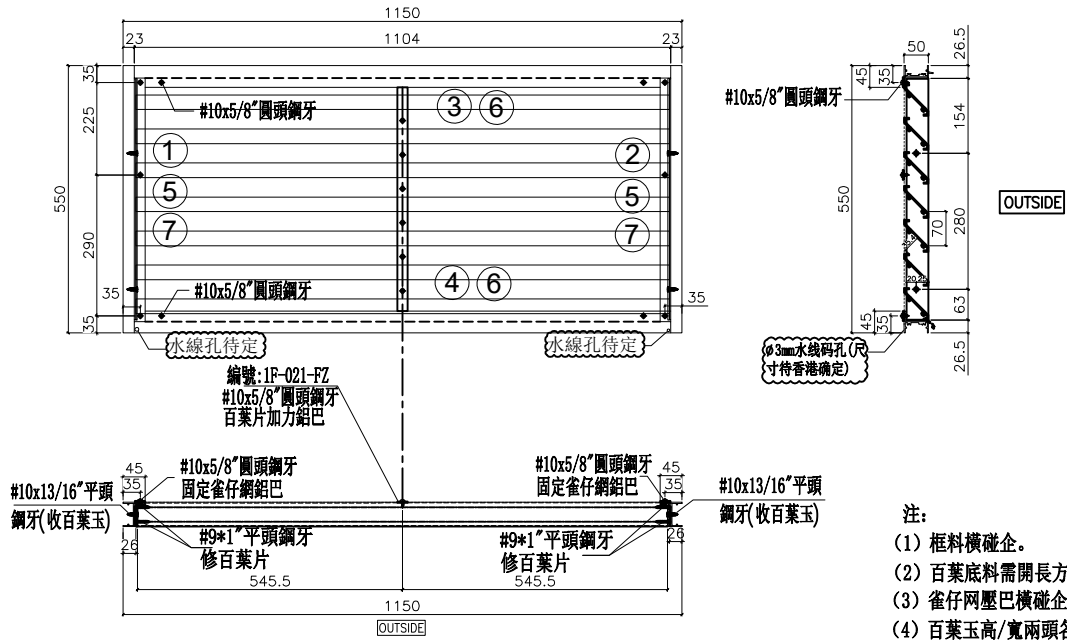
工程名稱 Project Title:		接收日期 Receiving Date (適用於客戶圖則)					
天水圍天榮站		年					
平台百鋁料拆圖(增加防墜巴)		月					
工程編號 Project No:		日					
J-856							
分發予 Distributed To		年	23	23	23	23	23
		月	1	2	04	05	08
		日	12	13	15	05	09
圖則編號 Drg. No.	圖則名稱 Drawing Title		修訂編號 Revision No.				
百葉拆圖	GF007-BYX2	60	-	-	-	-	-
百葉拆圖	1F007-BYX4	61	-	-	-	-	-
百葉拆圖	GF024-BYX	62	-	-	-	-	A
百葉拆圖	GF006-BYX1	63	-	-	-	-	-
百葉拆圖	1F002-BYX2	64	-	-	-	-	-
百葉拆圖	GF006-BYX4	65	-	-	-	-	-
平台百葉組裝圖	1F-015	66	-	-	-	-	-
平台百葉組裝圖	1F-016	67	-	-	-	-	-
平台百葉組裝圖	1F-017	68	-	-	-	-	-
平台百葉組裝圖	1F-018	69	-	-	-	-	-
平台百葉組裝圖	1F-014	70	-	-	-	A	-
平台百葉組裝圖	1F-011	71	-	-	-	A	-
平台百葉組裝圖	1F-009	72	-	-	-	-	-
平台百葉組裝圖	1F-013	73	-	-	-	A	-
平台百葉組裝圖	1F-010	74	-	-	-	A	-
平台百葉組裝圖	1F-012	75	-	-	-	A	-
平台百葉(數據表)	1F-012(1)	76	-	-	-	-	-
50框企料拆圖	1F015-L	77	-	-	-	-	-
50框企料拆圖(數據表)	1F015-L(1)	78	-	-	-	-	A
50框企料拆圖	1F015-R	79	-	-	-	-	-
50框企料拆圖(數據表)	1F015-R(1)	80	-	-	-	-	A
頂橫料拆圖	1F015-T	81	-	-	-	-	-
頂橫料拆圖	1F009-T1	82	-	-	-	-	A
頂橫料拆圖	1F012-T2	83	-	-	-	-	-
頂橫料拆圖	1F009-T4	84	-	-	-	-	A
底橫料拆圖	1F015-B	85	-	-	-	-	-
底橫料拆圖	1F009-B1	86	-	-	-	-	A
底橫料拆圖	1F012-B2	87	-	-	-	-	-

圖則登記表
DRAWING REGISTER

工程名稱 Project Title:		天水圍天榮站		接收日期 Receiving Date (適用於客戶圖則)									
平台百鋁料拆圖(增加防墜巴)				年									
工程編號 Project No:		J-856		月									
分發予 Distributed To				日									
				年	23	23	23	23	23				
				月	1	2	04	05	08				
				日	12	13	15	05	09				
圖則編號 Drg. No.	圖則名稱 Drawing Title	No.	修訂編號 Revision No.										
底橫料拆圖	1F009-B4	88	-	-	-	-	A						
雀仔網壓巴(企)	1F015-YH	89	-	-	-	-	A						
加固鋁角拆圖	1F009-LL	90	-	-	-	-	A						
加固鋁角拆圖	1F009-LR	91	-	-	-	-	A						
雀仔網壓巴(橫)	1F015-YT	92	-	-	-	-	-						
雀仔網壓巴(橫)	1F009-YT1	93	-	-	-	-	A						
雀仔網壓巴(橫)	1F012-YT2	94	-	-	-	-	-						
雀仔網壓巴(橫)	1F009-YT4	95	-	-	-	-	A						
36*3mm百葉墊巴	1F015-DB	96	-	-	-	-	A						
45*3mm百葉玉鋁巴(左)	1F015-01	97	-	-	-	-	A						
45*3mm百葉玉鋁巴(右)	1F015-01R	98	-	-	-	-	A						
53X16X3mm鋁角(左)	1F009-02	99	-	A	-	-	B						
53X16X3mm鋁角(右)	1F009-02R	100	-	A	-	-	B						
百葉拆圖	1F015-BY	101	-	-	-	A	-						
百葉拆圖	1F009-BY1	102	-	-	-	A	B						
百葉拆圖	1F012-BY2	103	-	-	-	A	-						
百葉拆圖	1F009-BY4	104	-	-	-	A	B						
百葉拆圖	1F015-BYX	105	-	-	-	-	-						
百葉拆圖	1F009-BYX1	106	-	-	-	-	-						
百葉拆圖	1F012-BYX2	107	-	-	-	-	-						
百葉拆圖	1F009-BYX4	108	-	-	-	-	-						
百葉拆圖	1F016-BYX	109	-	-	-	-	A						
百葉片防墜鋁巴	1F004-FZ	110	-	-	-	新增	-						
平台百葉組裝圖	1F-020	111	-	-	-	-	新增						

 美特鋁質有限公司 MIDI Aluminium Fabricator Ltd.	工程號	J856	拆圖	黃瓊玉	2022.12.12
	地盤	天水圍天榮站	復核	謝永林	2023.1.11
名稱	平台百葉	顏色	(黑色)JM202239	批准	胡哥

依據EI-5203F新增百葉窗



- 注:
- (1) 框料橫碰企。
 - (2) 百葉底料需開長方形去水孔。
 - (3) 雀仔網壓巴橫碰企。
 - (4) 百葉玉高/寬兩頭各縮0.5mm。

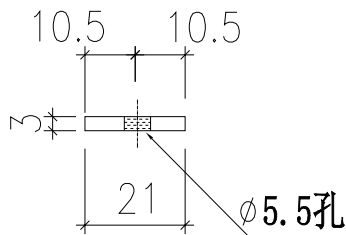
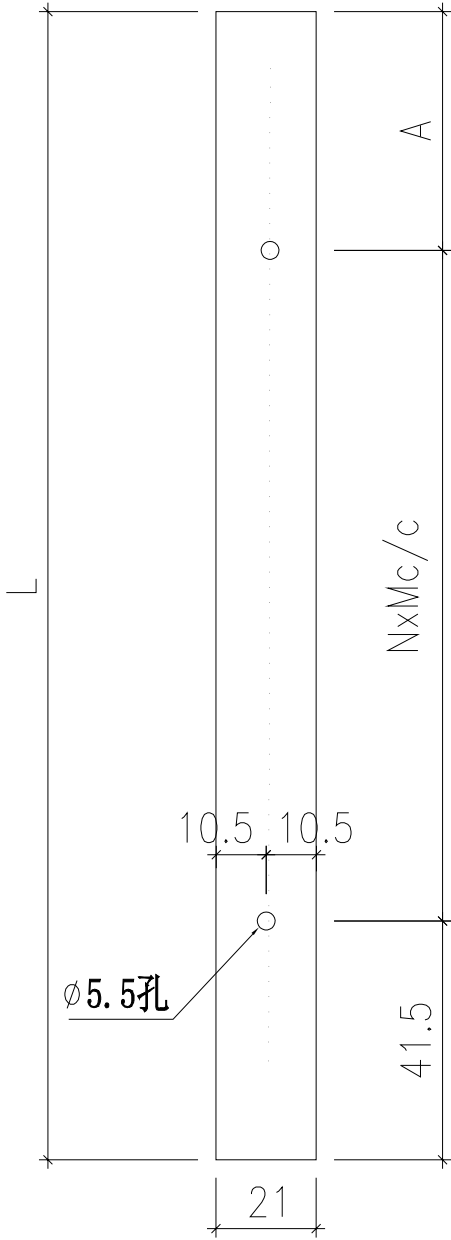
序號	料號	名稱	出苟	長度(mm)	支/幅	圖号
1	X86010	邊企料	直口	550	1	1F-021 一L
2	X86010	邊企料	直口	550	1	1F-021 一R
3	X86012	窗框頂橫	避位	1104	1	1F-021 一T
4	X86013	窗框底橫	避位	1104	1	1F-021 一B
5	BT4064	雀仔網壓巴(企)	直口	502	2	1F-021 一YII
6	BT4064	雀仔網壓巴(橫)	直口	1060	2	1F-021 一YT
7	BT4079	百葉墊巴	直口	496	2	1F-021 一DB

加工細則			
頂留	0		mm
底留	0		mm
企料底部開避位			mm
底橫料防水巴鋸去			mm
水線孔在企料-----	頂	底	
安裝扣碼			
多點鎖芯型號:			
手柄型號:			
限位撐型號:			
T窗最大的開度:			
窗玉搭位數:			
名稱	寬度	高度	隻/幅 撐長
雀仔網	1102	502	1

百葉玉用料						
序號	料號	名稱	出苟	長度(mm)	支/幅	圖号
1a	BT4021	百葉玉鋁巴	直口	497	1	1F-021 一01
2a	BT4021	百葉玉鋁巴	直口	497	1	1F-021 一01R
3a	X86203	百葉片	避位	1091	14	1F-021 一BY
4a	X86203	百葉片	削料	1091	1	1F-021 一BYX

大圖版次	本圖版	新增		
	日期	23.08.09		
窗号	寬度(W)	高度(H)	幅数	樓層數
1F-021	1150	550	1	1/F
		合計:	1	
圖號	1F-021			

已加工

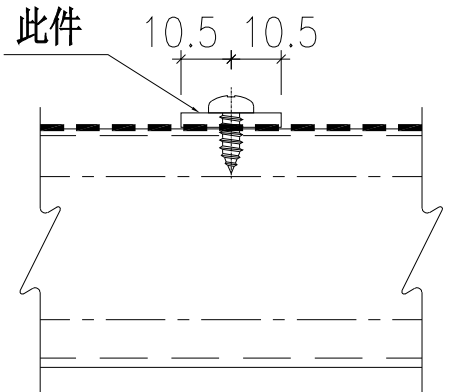


物料編號	分格高度	數量	A	L	N	X	M	使用位置
1F-001-FZ	2000	0	48.5	1910	26	X	70	1F-001
1F-002-FZ	2000	0	48.5	1910	26	X	70	1F-002
GF-013-FZ	580	0	28.5	490	6	X	70	GF-013
GF-024-FZ	690	0	68.5	600	7	X	70	GF-024
GF-020-FZ	1030	1	58.5	940	12	X	70	GF-020
GF-001-FZ	1090	2	48.5	1000	13	X	70	GF-001
GF-017-FZ	1090	1	48.5	1000	13	X	70	GF-017
GF-023-FZ	1590	1	58.5	1500	20	X	70	GF-023
1F-008-FZ	1720	1	48.5	1630	22	X	70	1F-008
GF-006-FZ	1090	2	48.5	1000	13	X	70	GF-006
GF-019-FZ	1090	2	48.5	1000	13	X	70	GF-019
1F-003-FZ	1320	2	68.5	1230	16	X	70	1F-003
1F-007-FZ	2180	2	18.5	2090	29	X	70	1F-007
GF-007-FZ	990	3	18.5	900	12	X	70	GF-007
GF-009-FZ	1420	3	28.5	1330	18	X	70	GF-009
1F-005-FZ	1920	3	38.5	1830	25	X	70	1F-005
1F-006-FZ	2200	3	38.5	2110	29	X	70	1F-006
GF-005-FZ	1090	4	48.5	1000	13	X	70	GF-005
GF-003-FZ	1340	4	18.5	1250	17	X	70	GF-003
GF-008-FZ	1420	4	28.5	1330	18	X	70	GF-008
1F-004-FZ	1920	4	38.5	1830	25	X	70	1F-004
GF-025-FZ	800	1	38.5	710	9	X	70	GF-025
1F-021-FZ	550	1	68.5	460	5	X	70	1F-021

ⓑ 依據EI-5203F取消部分用及增加數用百葉

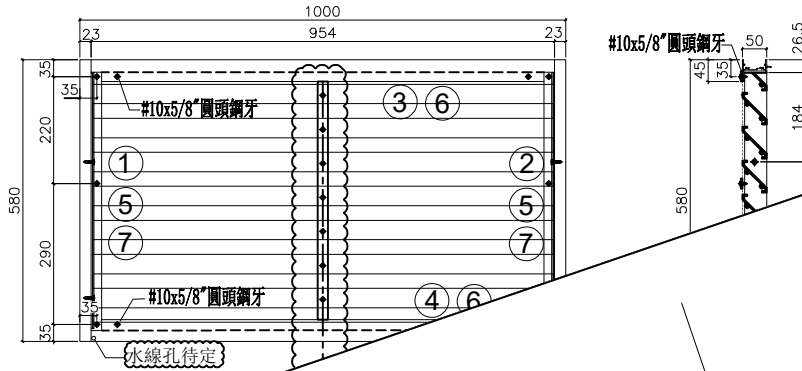
依據Ji ngo 微信提供新增防墜鋁巴 **A**

安裝示意圖



名稱	百葉片防墜鋁巴	制圖	黃瓊玉	2022.12.13	修改	新增	A	B
材料	BT4064	復核	謝永林	2023.1.11	日期	23.04.15	23.04.28	23.08.09
顏色	(黑色)JMQ202239	批准	胡哥		圖號	1F001-FZ		

 美特鋁質有限公司 MIDI Aluminium Fabricator Ltd.	工程號	J856	拆圖	黃瓊玉	2022.12.12
	地盤	天水圍天榮站	復核	謝永林	2023.1.11
名稱	平台百葉	顏色	(黑色)JM202239	批准	胡哥



長方形去水孔。
 兩壓巴橫碰企。
 (4) 百葉玉高/寬兩頭各縮0.5mm。

序號	料號	名稱	出荷	長度 (mm)	支/幅	圖号
1	X86010	雀仔網	直口	954	1	GF-013 --L
2	X86010	雀仔網	直口	954	1	GF-013 --R
3	X86012	窗框	避位	954	1	GF-013 --T
4	X86013	窗框	避位	954	1	GF-013 --B
5	BT4064	雀仔網壓巴(企)	直口	532	2	GF-013 --YH
6	BT4064	雀仔網壓巴(橫)	直口	910	2	GF-013 --YT
7	BT4079	百葉墊巴	直口	526	2	GF-013 --DB

加工細則				
頂留	0	mm		
底留	0	mm		
企料底部開避位		mm		
底橫料防水巴鋸去		mm		
水線孔在全料-----	頂	底		
安裝扣碼				
多點鎖心型號:				
手柄型號:				
限位撐型號:				
T窗最大的開度:				
窗玉搭位數:				
名稱	寬度	高度	隻/幅	撐長
雀仔網	952	532	1	

百葉玉用料						
序號	料號	名稱	出荷	長度 (mm)	支/幅	圖号
1a	BT4021	百葉玉鋁巴	直口	527	1	GF-013 --01
2a	BT4021	百葉玉鋁巴	直口	527	1	GF-013 --01R
3a	X86203	百葉片	避位	941	7	GF-013 --BY
4a	X86203	百葉片	削料	941	1	GF-013 --BYX

大圖版次	本圖版	A	取消	
	日期	23.04.28	23.08.07	
窗号	寬度 (W)	高度 (H)	幅数	樓層數
GF-013	1000	580	1	G/F
		合計:	1	
圖號	GF-013			



拆圖見前頁

工程號 J856 地盤 天水圍天榮站

物料編號	數量	L	A	N	X	M	B	N1	X	M1	使用位置
GF-013-L	0	580	220	0	X	0	210.5	1	X	280	GF-013
GF-024-L	0	690	50	1	X	280	40.5	2	X	280	GF-024
GF-020-L	1	1030	110	2	X	280	100.5	3	X	280	GF-020
GF-001-L	1	1090	170	2	X	280	160.5	3	X	280	GF-001
GF-002-L	1	1090	170	2	X	280	160.5	3	X	280	GF-002
GF-017-L	1	1090	170	2	X	280	160.5	3	X	280	GF-017
GF-004-L	0	1440	240	3	X	280	230.5	4	X	280	GF-004
GF-023-L	1	1590	110	4	X	280	100.5	5	X	280	GF-023
1F-008-L	1	1720	240	4	X	280	230.5	5	X	280	1F-008
GF-006-L	1	1090	170	2	X	280	160.5	3	X	280	GF-006
GF-019-L	1	1090	170	2	X	280	160.5	3	X	280	GF-019
GF-022-L	1	1090	170	2	X	280	160.5	3	X	280	GF-022
1F-003-L	1	1320	120	3	X	280	110.5	4	X	280	1F-003
1F-001-L	1	2000	240	5	X	280	230.5	6	X	280	1F-001
1F-007-L	1	2180	140	6	X	280	130.5	7	X	280	1F-007
GF-007-L	1	990	70	2	X	280	60.5	3	X	280	GF-007
GF-009-L	1	1420	220	3	X	280	210.5	4	X	280	GF-009
1F-005-L	1	1920	160	5	X	280	150.5	6	X	280	1F-005
1F-002-L	1	2000	240	5	X	280	230.5	6	X	280	1F-002
1F-006-L	1	2200	160	6	X	280	150.5	7	X	280	1F-006
GF-005-L	1	1090	170	2	X	280	160.5	3	X	280	GF-005
GF-003-L	1	1340	140	3	X	280	130.5	4	X	280	GF-003
GF-008-L	1	1420	220	3	X	280	210.5	4	X	280	GF-008
1F-004-L	1	1920	160	5	X	280	150.5	6	X	280	1F-004
GF-025-L	1	800	160	1	X	280	150.5	2	X	280	GF-025 ^A
1F-021-L	1	550	190	0	X	0	180.5	1	X	280	1F-021 ^A

^A 依據EI-5203F取消部分用及增加數用百葉

名稱	50框企料拆圖(數據表)	制圖	黃瓊玉	2022.12.13	修改	A		
材料	X86010	復核	謝永林	2023.1.11	日期	23.08.09		
顏色	(黑色)JMQ202239	批准	胡哥		圖號	GF013-L(1)		



拆圖見前頁

工程號 J856 地盤 天水圍天榮站

物料編號	數量	L	A	N	X	M	B	N1	X	M1	使用位置
GF-013-R	0	580	220	0	X	0	210.5	1	X	280	GF-013
GF-024-R	0	690	50	1	X	280	40.5	2	X	280	GF-024
GF-020-R	1	1030	110	2	X	280	100.5	3	X	280	GF-020
GF-001-R	1	1090	170	2	X	280	160.5	3	X	280	GF-001
GF-002-R	1	1090	170	2	X	280	160.5	3	X	280	GF-002
GF-017-R	1	1090	170	2	X	280	160.5	3	X	280	GF-017
GF-004-R	0	1440	240	3	X	280	230.5	4	X	280	GF-004
GF-023-R	1	1590	110	4	X	280	100.5	5	X	280	GF-023
1F-008-R	1	1720	240	4	X	280	230.5	5	X	280	1F-008
GF-006-R	1	1090	170	2	X	280	160.5	3	X	280	GF-006
GF-019-R	1	1090	170	2	X	280	160.5	3	X	280	GF-019
GF-022-R	1	1090	170	2	X	280	160.5	3	X	280	GF-022
1F-003-R	1	1320	120	3	X	280	110.5	4	X	280	1F-003
1F-001-R	1	2000	240	5	X	280	230.5	6	X	280	1F-001
1F-007-R	1	2180	140	6	X	280	130.5	7	X	280	1F-007
GF-007-R	1	990	70	2	X	280	60.5	3	X	280	GF-007
GF-009-R	1	1420	220	3	X	280	210.5	4	X	280	GF-009
1F-005-R	1	1920	160	5	X	280	150.5	6	X	280	1F-005
1F-002-R	1	2000	240	5	X	280	230.5	6	X	280	1F-002
1F-006-R	1	2200	160	6	X	280	150.5	7	X	280	1F-006
GF-005-R	1	1090	170	2	X	280	160.5	3	X	280	GF-005
GF-003-R	1	1340	140	3	X	280	130.5	4	X	280	GF-003
GF-008-R	1	1420	220	3	X	280	210.5	4	X	280	GF-008
1F-004-R	1	1920	160	5	X	280	150.5	6	X	280	1F-004
GF-025-R	1	800	160	1	X	280	150.5	2	X	280	GF-025 A
1F-021-R	1	550	190	0	X	0	180.5	1	X	280	1F-021

A 依據EI-5203F取消部分用及增加數用百葉

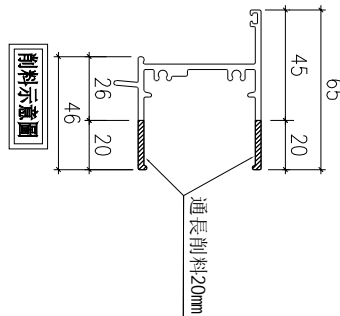
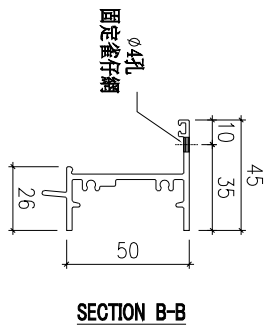
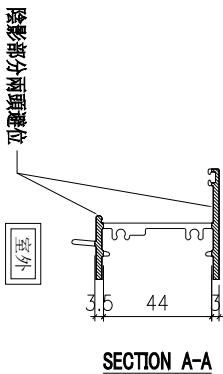
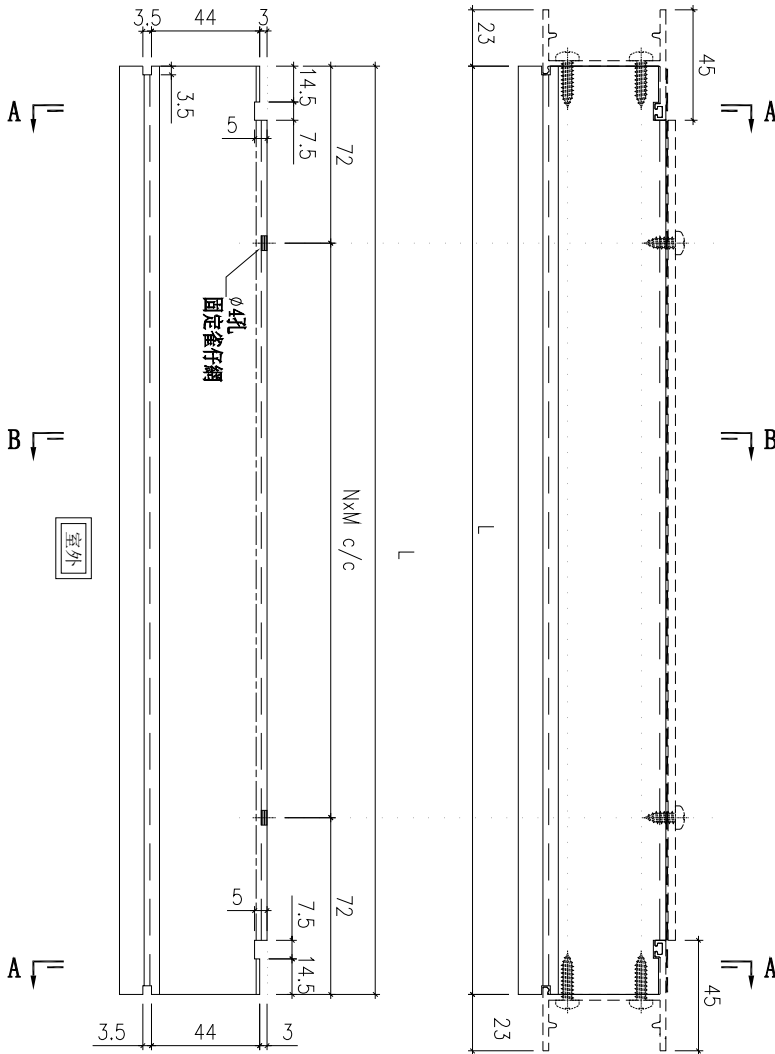
名稱	50框企料拆圖(數據表)	制圖	黃瓊玉	2022.12.13	修改	A		
材料	X86010	復核	謝永林	2023.1.11	日期	23.08.09		
顏色	(黑色)JMQ202239	批准	胡哥		圖號	GF013-R(1)		



工程號 J856 地盤 天水圍天榮站

物料編號	分格寬度	數量	L	N	X	M	使用位置
GF-013-T	1000	0	954	3	X	270.0	GF-013
GF-024-T	1290	0	1244	4	X	275.0	GF-024
GF-020-T	1050	1	1004	3	X	286.7	GF-020
GF-001-T	1090	1	1044	3	X	300.0	GF-001
GF-002-T	1090	1	1044	3	X	300.0	GF-002
GF-017-T	1050	1	1004	3	X	286.7	GF-017
GF-004-T	690	0	644	2	X	250.0	GF-004
GF-023-T	1050	1	1004	3	X	286.7	GF-023
1F-008-T	1320	1	1274	4	X	282.5	1F-008
GF-025-T	1100	1	1054	4	X	227.5	GF-025
1F-021-T	1150	1	1104	4	X	240.0	1F-021

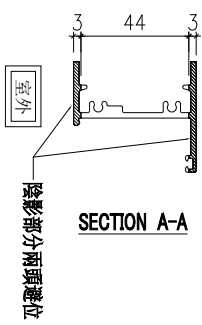
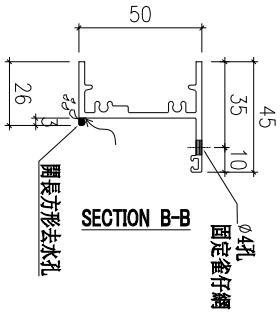
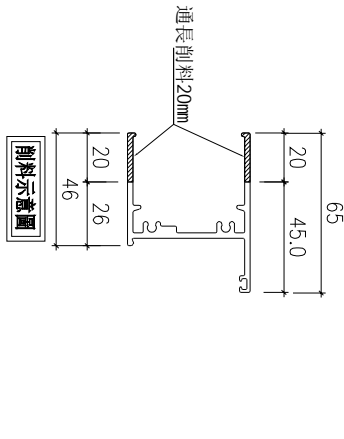
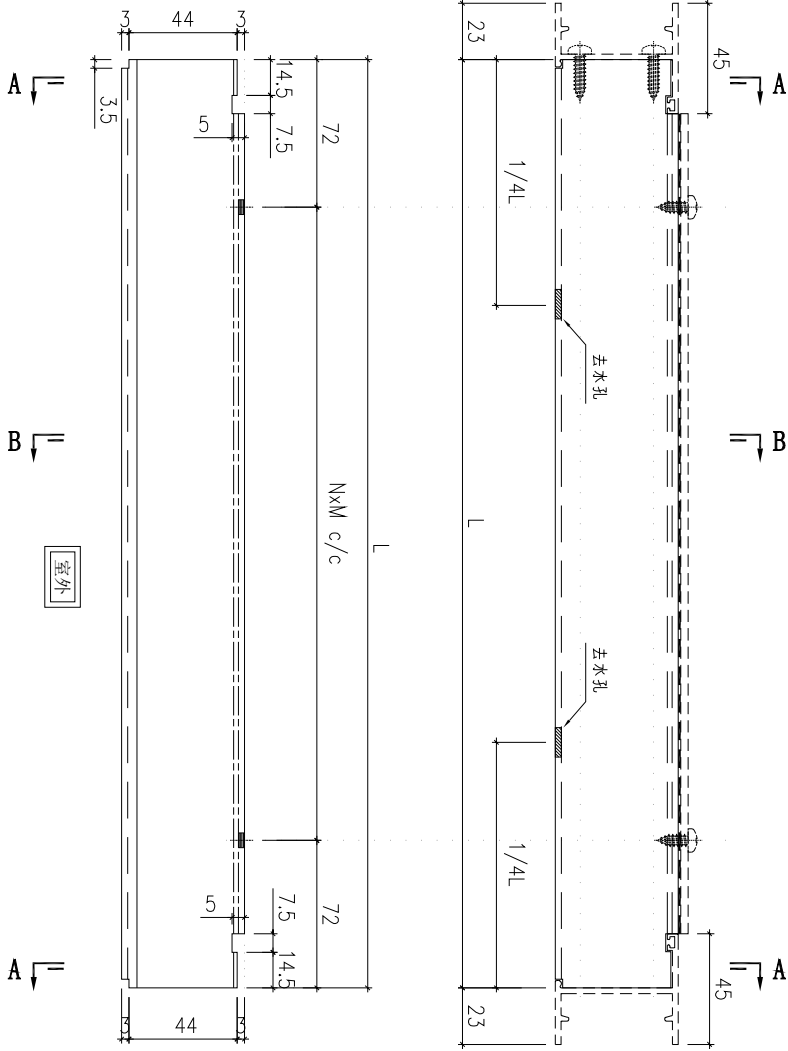
▲ 依據EI-5203F取消部分用及增加數用百葉



名稱	頂橫料拆圖	制圖	黃瓊玉	2022.12.13	修改	A
材料	X86012	復核	謝永林	2023.1.11	日期	23.08.09
顏色	(黑色)JMQ202239	批准	胡哥		圖號	GF013-T

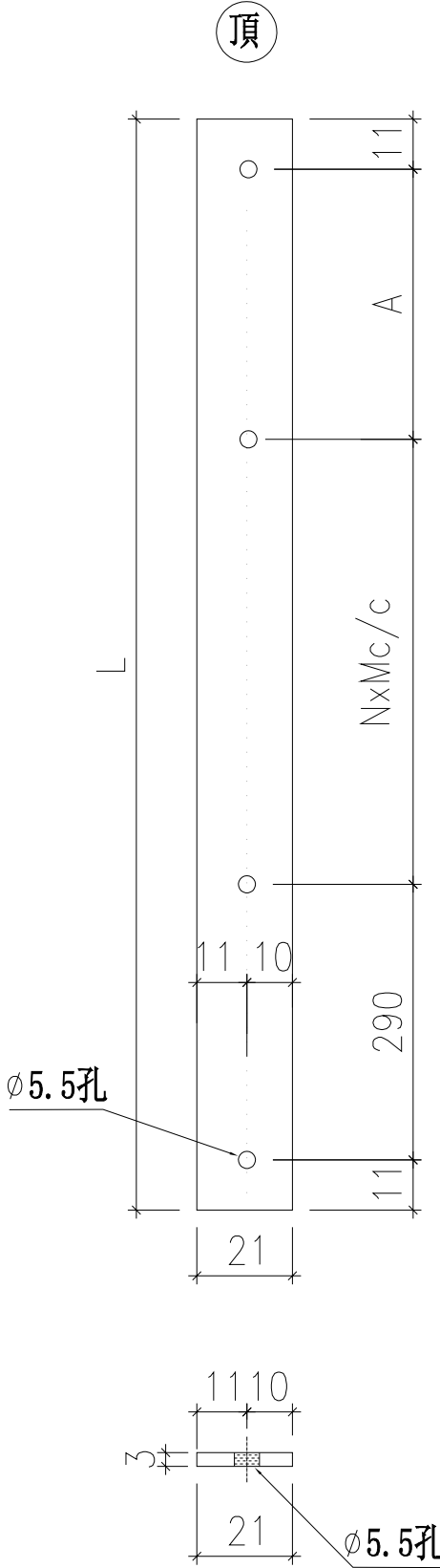
物料編號	分格寬度	數量	L	N	X	M	使用位置
GF-013-B	1000	0	954	3	X	270.0	GF-013
GF-024-B	1290	0	1244	4	X	275.0	GF-024
GF-020-B	1050	1	1004	3	X	286.7	GF-020
GF-001-B	1090	1	1044	3	X	300.0	GF-001
GF-002-B	1090	1	1044	3	X	300.0	GF-002
GF-017-B	1050	1	1004	3	X	286.7	GF-017
GF-004-B	690	0	644	2	X	250.0	GF-004
GF-023-B	1050	1	1004	3	X	286.7	GF-023
1F-008-B	1320	1	1274	4	X	282.5	1F-008
GF-025-B	1100	1	1054	4	X	227.5	GF-025
1F-021-B	1150	1	1104	4	X	240.0	1F-021

▲依據EI-5203F取消部分用及增加數用百葉



名稱	底橫料拆圖	制圖	許瓊玉	2022.12.13	修改	A
材料	X86013	復核	謝永林	2023.1.11	日期	23.08.09
顏色	(黑色)JMQ202239	批准	胡哥		圖號	GF013-B

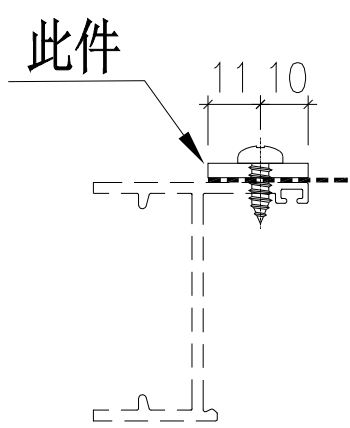
物料編號	分格高度	數量	L	A	N	X	M	使用位置
GF-013-YH	580	0	532	220	0	X	0	GF-013
GF-024-YH	690	0	642	50	1	X	280	GF-024
GF-020-YH	1030	2	982	110	2	X	280	GF-020
GF-001-YH	1090	2	1042	170	2	X	280	GF-001
GF-002-YH	1090	2	1042	170	2	X	280	GF-002
GF-017-YH	1090	2	1042	170	2	X	280	GF-017
GF-004-YH	1440	0	1392	240	3	X	280	GF-004
GF-023-YH	1590	2	1542	110	4	X	280	GF-023
1F-008-YH	1720	2	1672	240	4	X	280	1F-008
GF-006-YH	1090	2	1042	170	2	X	280	GF-006
GF-019-YH	1090	2	1042	170	2	X	280	GF-019
GF-022-YH	1090	2	1042	170	2	X	280	GF-022
1F-003-YH	1320	2	1272	120	3	X	280	1F-003
1F-001-YH	2000	2	1952	240	5	X	280	1F-001
1F-007-YH	2180	2	2132	140	6	X	280	1F-007
GF-007-YH	990	2	942	70	2	X	280	GF-007
GF-009-YH	1420	2	1372	220	3	X	280	GF-009
1F-005-YH	1920	2	1872	160	5	X	280	1F-005
1F-002-YH	2000	2	1952	240	5	X	280	1F-002
1F-006-YH	2200	2	2152	160	6	X	280	1F-006
GF-005-YH	1090	2	1042	170	2	X	280	GF-005
GF-003-YH	1340	2	1292	140	3	X	280	GF-003
GF-008-YH	1420	2	1372	220	3	X	280	GF-008
1F-004-YH	1920	2	1872	160	5	X	280	1F-004
GF-025-YH	800	2	752	160	1	X	280	GF-025
1F-021-YH	550	2	502	190	0	X	0	1F-021



Ⓐ

Ⓐ 依據EI-5203F取消部分用及增加數用百葉

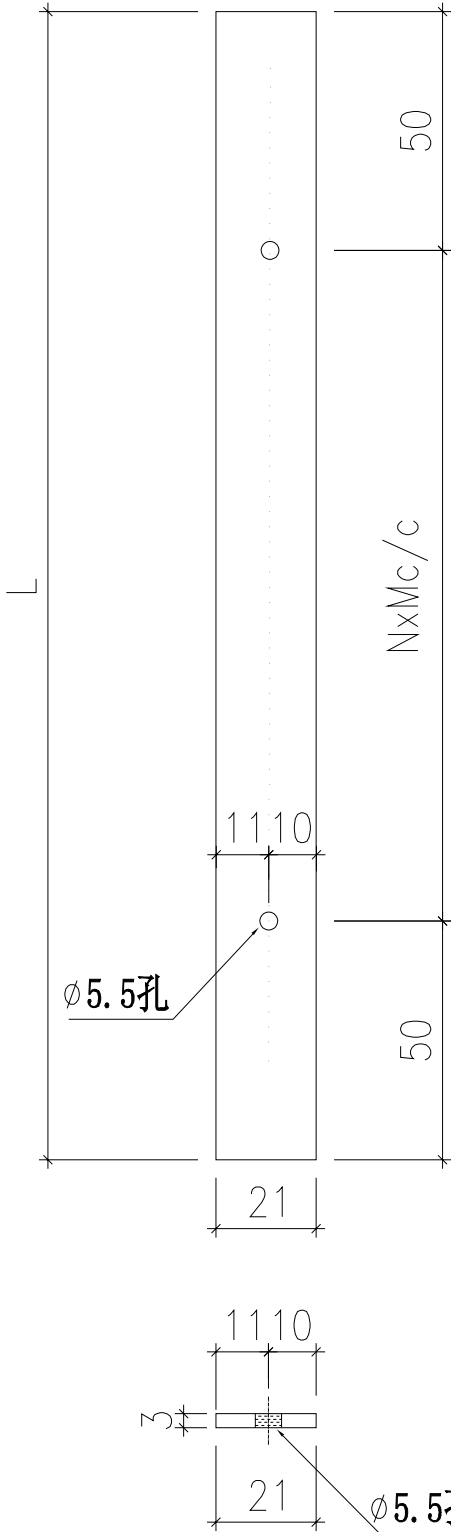
安裝示意圖



名稱	雀仔網壓巴(企)	制圖	黃瓊玉	2022.12.13	修改	A	
材料	BT4064	復核	謝永林	2023.1.11	日期	23.08.09	
顏色	(黑色)JMQ202239	批准	胡哥		圖號	GF013-YH	

工程號 J856 地盤 天水圍天榮站

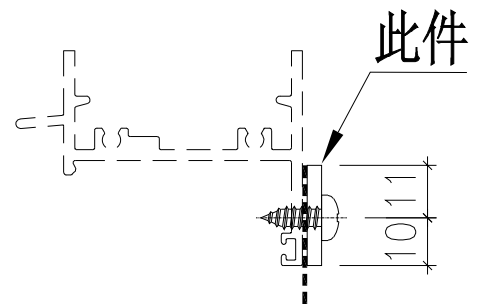
物料編號	分格寬度	數量	L	N	X	M	使用位置
GF-013-YT	1000	0	910	3	X	270.0	GF-013
GF-024-YT	1290	0	1200	4	X	275.0	GF-024
GF-020-YT	1050	2	960	3	X	286.7	GF-020
GF-001-YT	1090	2	1000	3	X	300.0	GF-001
GF-002-YT	1090	2	1000	3	X	300.0	GF-002
GF-017-YT	1050	2	960	3	X	286.7	GF-017
GF-004-YT	690	0	600	2	X	250.0	GF-004
GF-023-YT	1050	2	960	3	X	286.7	GF-023
1F-008-YT	1320	2	1230	4	X	282.5	1F-008
GF-025-YT	1100	2	1010	4	X	227.5	GF-025
1F-021-YT	1150	2	1060	4	X	240.0	1F-021



A

A 依據EI-5203F取消部分用及增加數用百葉

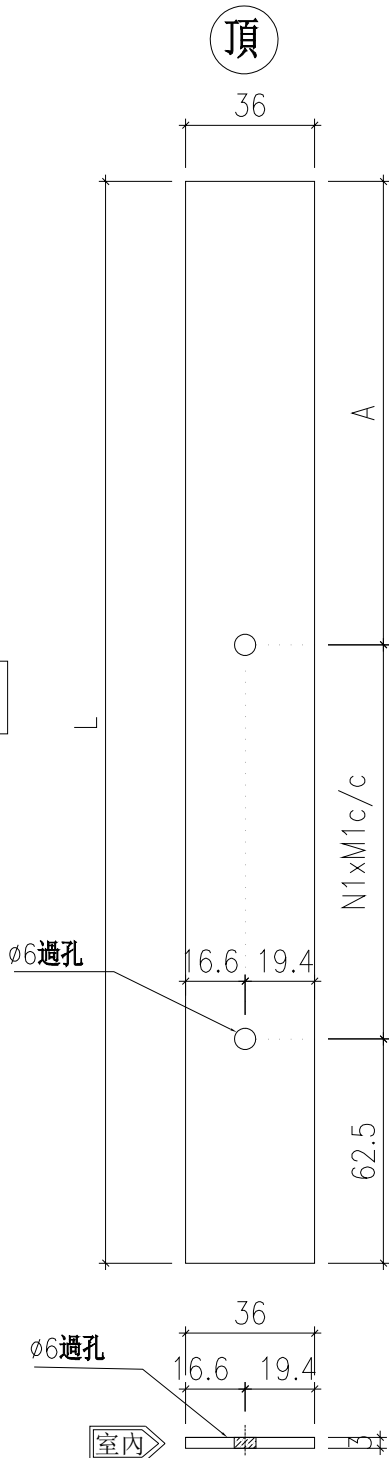
安裝示意圖



名稱	雀仔網壓巴(橫)	制圖	黃瓊玉	2022.12.13	修改	A	
材料	BT4064	復核	謝永林	2023.1.11	日期	23.08.09	
顏色	(黑色)JMQ202239	批准	胡哥		圖號	GF013-YT	

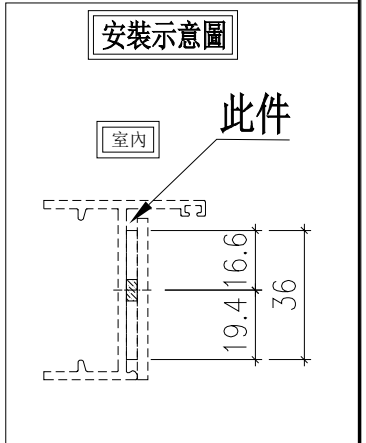
工程號 J856 地盤 天水圍天榮站

物料編號	分格高度	數量	L	A	N	X	M	使用位置
GF-013-DB	580	0	526	183.5	1	X	280	GF-013
GF-024-DB	690	0	636	13.5	2	X	280	GF-024
GF-020-DB	1030	2	976	73.5	3	X	280	GF-020
GF-001-DB	1090	2	1036	133.5	3	X	280	GF-001
GF-002-DB	1090	2	1036	133.5	3	X	280	GF-002
GF-017-DB	1090	2	1036	133.5	3	X	280	GF-017
GF-004-DB	1440	0	1386	203.5	4	X	280	GF-004
GF-023-DB	1590	2	1536	73.5	5	X	280	GF-023
1F-008-DB	1720	2	1666	203.5	5	X	280	1F-008
GF-006-DB	1090	2	1036	133.5	3	X	280	GF-006
GF-019-DB	1090	2	1036	133.5	3	X	280	GF-019
GF-022-DB	1090	2	1036	133.5	3	X	280	GF-022
1F-003-DB	1320	2	1266	83.5	4	X	280	1F-003
1F-001-DB	2000	2	1946	203.5	6	X	280	1F-001
1F-007-DB	2180	2	2126	103.5	7	X	280	1F-007
GF-007-DB	990	2	936	33.5	3	X	280	GF-007
GF-009-DB	1420	2	1366	183.5	4	X	280	GF-009
1F-005-DB	1920	2	1866	123.5	6	X	280	1F-005
1F-002-DB	2000	2	1946	203.5	6	X	280	1F-002
1F-006-DB	2200	2	2146	123.5	7	X	280	1F-006
GF-005-DB	1090	2	1036	133.5	3	X	280	GF-005
GF-003-DB	1340	2	1286	103.5	4	X	280	GF-003
GF-008-DB	1420	2	1366	183.5	4	X	280	GF-008
1F-004-DB	1920	2	1866	123.5	6	X	280	1F-004
GF-025-DB	800	2	746	123.5	2	X	280	GF-025
1F-021-DB	550	2	496	153.5	1	X	280	1F-021



A

A 依據EI-5203F取消部分用及增加數用百葉

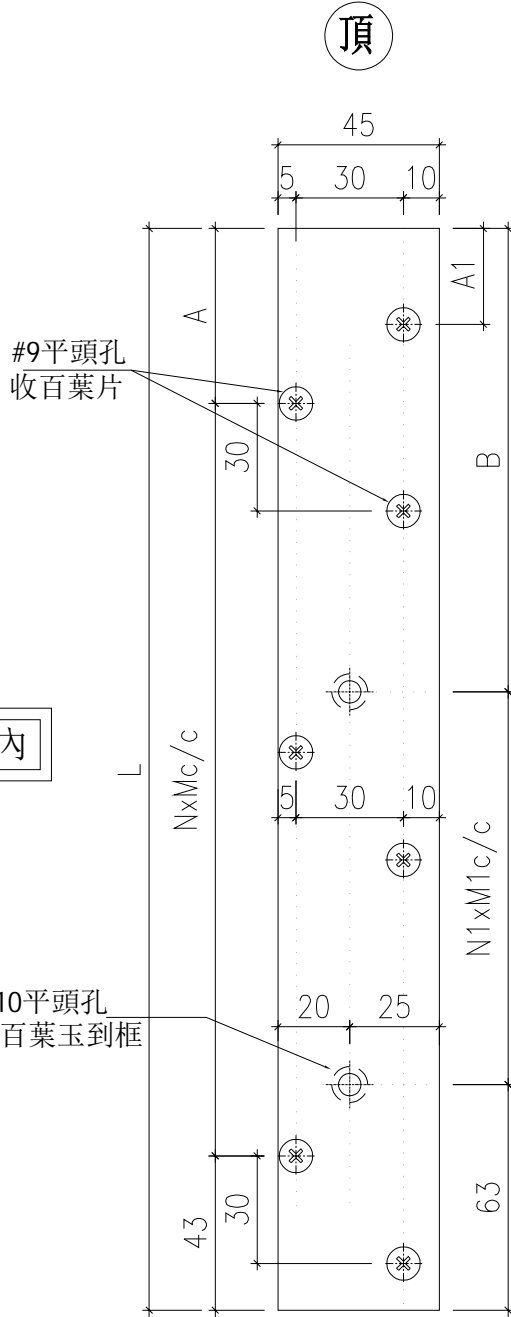


名稱	36*3mm百葉墊巴	制圖	黃瓊玉	2022.12.13	修改	A	
材料	BT4079	復核	謝永林	2023.1.11	日期	23.08.09	
顏色	鉻化	批准	胡哥		圖號	GF013-DB	



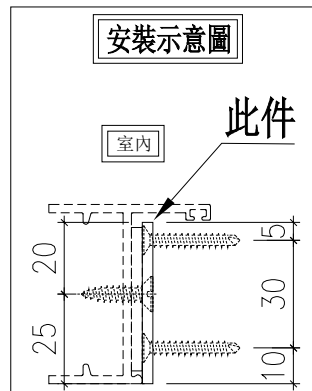
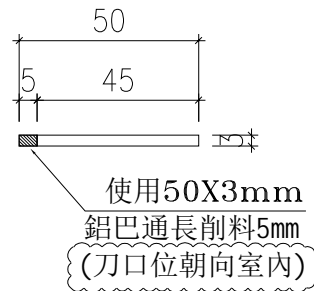
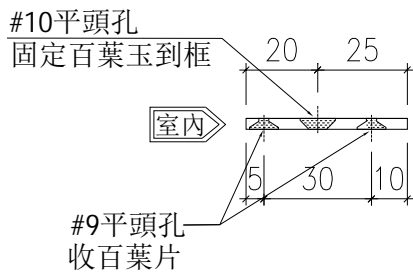
工程號 J856 地盤 天水圍天榮站

物料編號	分格高度	數量	L	A	A1	N	X	M	B	N1	X	M1	使用位置
GF-013-01	580	0	527	64	24	6	X	70	184	1	X	280	GF-013
GF-024-01	690	0	637	34	0	8	X	70	171	2	X	280	GF-024
GF-020-01	1030	1	977	24	0	13	X	70	74	3	X	280	GF-020
GF-001-01	1090	1	1037	14	0	14	X	70	134	3	X	280	GF-001
GF-002-01	1090	1	1037	14	0	14	X	70	134	3	X	280	GF-002
GF-017-01	1090	1	1037	14	0	14	X	70	134	3	X	280	GF-017
GF-004-01	1440	0	1287	14	0	19	X	70	204	4	X	280	GF-004
GF-023-01	1590	1	1537	24	0	21	X	70	74	5	X	280	GF-023
1F-008-01	1720	1	1667	14	0	23	X	70	204	5	X	280	1F-008
GF-006-01	1090	1	1037	14	0	14	X	70	134	3	X	280	GF-006
GF-019-01	1090	1	1037	14	0	14	X	70	134	3	X	280	GF-019
GF-022-01	1090	1	1037	14	0	14	X	70	134	3	X	280	GF-022
1F-003-01	1320	1	1267	34	0	17	X	70	84	4	X	280	1F-003
1F-001-01	2000	1	1947	14	0	27	X	70	204	6	X	280	1F-001
1F-007-01	2180	1	2127	54	14	29	X	70	104	7	X	280	1F-007
GF-007-01	990	1	937	54	14	12	X	70	34	3	X	280	GF-007
GF-009-01	1420	1	1367	64	24	18	X	70	184	4	X	280	GF-009
1F-005-01	1920	1	1867	4	0	26	X	70	124	6	X	280	1F-005
1F-002-01	2000	1	1947	14	0	27	X	70	204	6	X	280	1F-002
1F-006-01	2200	1	2147	4	0	30	X	70	124	7	X	280	1F-006
GF-005-01	1090	1	1037	14	4	14	X	70	134	3	X	280	GF-005
GF-003-01	1340	1	1287	54	14	17	X	70	104	4	X	280	GF-003
GF-008-01	1420	1	1367	64	24	18	X	70	184	4	X	280	GF-008
1F-004-01	1920	1	1867	4	0	26	X	70	124	6	X	280	1F-004
GF-025-01	800	1	747	4	0	10	X	70	124	2	X	280	GF-025
1F-021-01	550	1	497	34	0	6	X	70	154	1	X	280	1F-021



室內

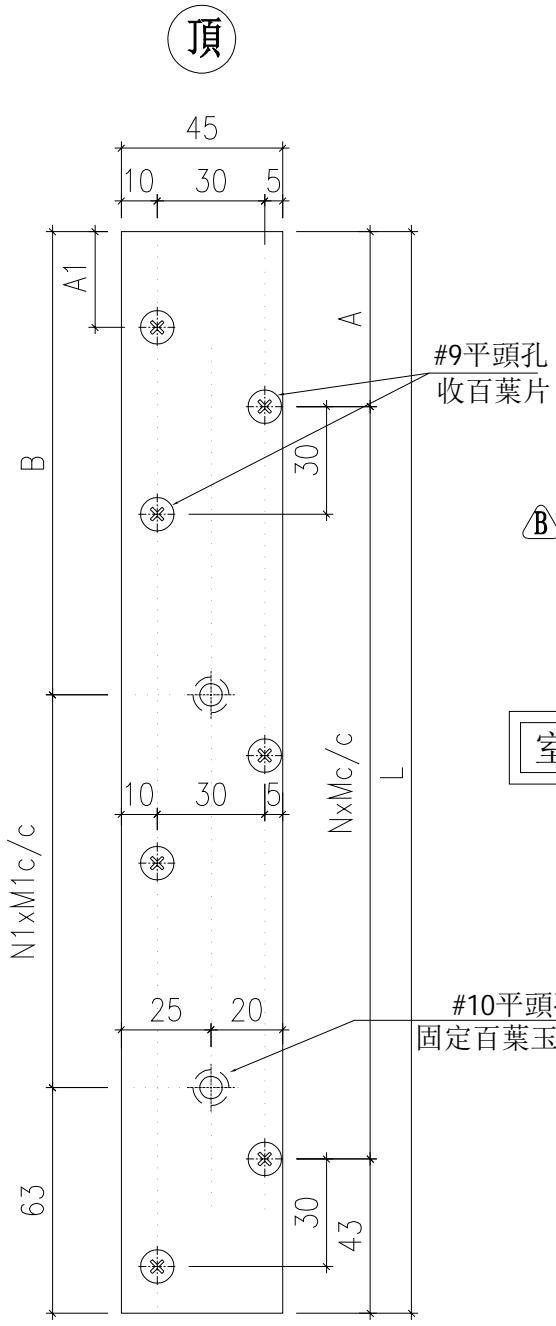
▲ 依據EI-5203F取消部分用及增加數用百葉



名稱	45*3mm百葉玉鋁巴(左)	制圖	黃瓊玉	2022.12.13	修改	A	
材料	BT4021	復核	謝永林	2023.1.11	日期	23.08.09	
顏色	(黑色)JMQ202239	批准	胡哥		圖號	GF013-01	

工程號 J856 地盤 天水圍天榮站

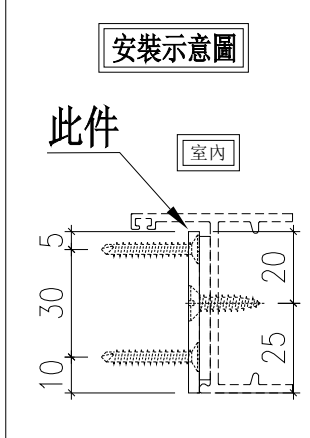
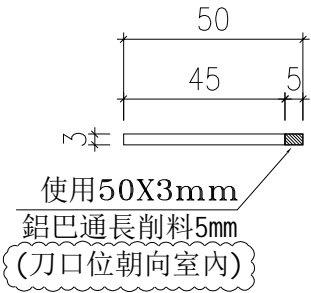
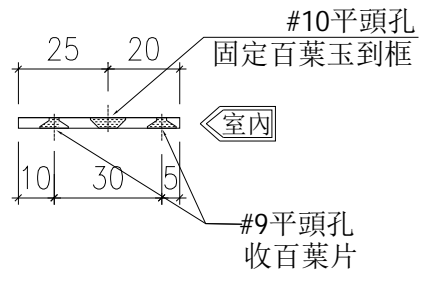
物料編號	分格高度	數量	L	A	A1	N	X	M	B	N1	X	M1	使用位置
GF-013-01R	580	0	527	64	24	6	X	70	184	1	X	280	GF-013
GF-024-01R	690	0	637	31	0	8	X	70	171	2	X	280	GF-024
GF-020-01R	1030	1	977	24	0	13	X	70	74	3	X	280	GF-020
GF-001-01R	1090	1	1037	14	0	14	X	70	134	3	X	280	GF-001
GF-002-01R	1090	1	1037	14	0	14	X	70	134	3	X	280	GF-002
GF-017-01R	1090	1	1037	14	0	14	X	70	134	3	X	280	GF-017
GF-004-01R	1140	0	1387	14	0	19	X	70	204	4	X	280	GF-004
GF-023-01R	1590	1	1537	24	0	21	X	70	74	5	X	280	GF-023
1F-008-01R	1720	1	1667	14	0	23	X	70	204	5	X	280	1F-008
GF-006-01R	1090	1	1037	14	0	14	X	70	134	3	X	280	GF-006
GF-019-01R	1090	1	1037	14	0	14	X	70	134	3	X	280	GF-019
GF-022-01R	1090	1	1037	14	0	14	X	70	134	3	X	280	GF-022
1F-003-01R	1320	1	1267	31	0	17	X	70	81	4	X	280	1F-003
1F-001-01R	2000	1	1947	14	0	27	X	70	204	6	X	280	1F-001
1F-007-01R	2180	1	2127	51	11	29	X	70	104	7	X	280	1F-007
GF-007-01R	990	1	637	51	11	12	X	70	31	3	X	280	GF-007
GF-009-01R	1120	1	1367	64	24	18	X	70	184	4	X	280	GF-009
1F-005-01R	1920	1	1867	4	0	26	X	70	124	6	X	280	1F-005
1F-002-01R	2000	1	1947	14	0	27	X	70	204	6	X	280	1F-002
1F-006-01R	2200	1	2147	4	0	30	X	70	124	7	X	280	1F-006
GF-005-01R	1090	1	1037	14	0	14	X	70	134	3	X	280	GF-005
GF-003-01R	1340	1	1287	51	14	17	X	70	104	4	X	280	GF-003
GF-008-01R	1420	1	1367	64	24	18	X	70	184	4	X	280	GF-008
1F-004-01R	1920	1	1867	4	0	26	X	70	124	6	X	280	1F-004
GF-025-01R	800	1	747	4	0	10	X	70	124	2	X	280	GF-025
1F-021-01R	550	1	497	34	0	6	X	70	153	1	X	280	1F-021



室內

B 依據EI-5203F取消部分用及增加數用百葉

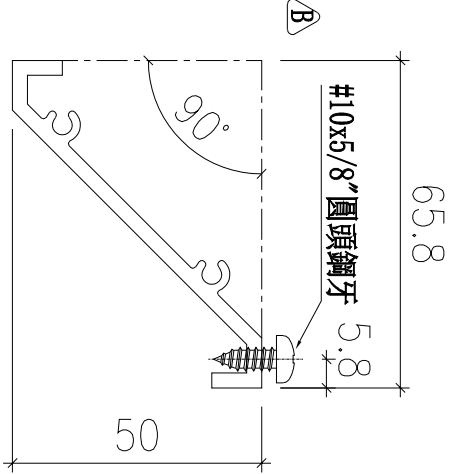
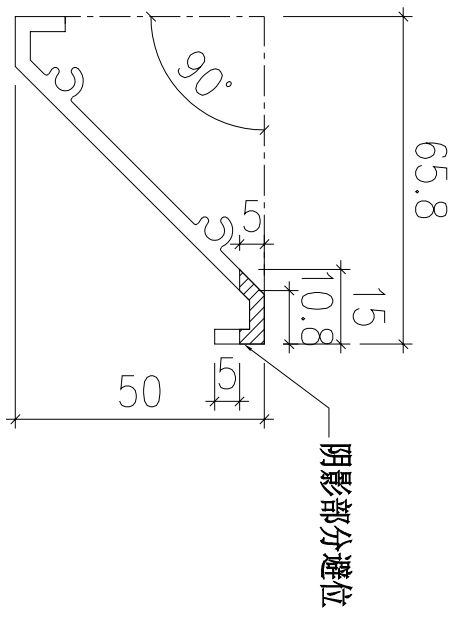
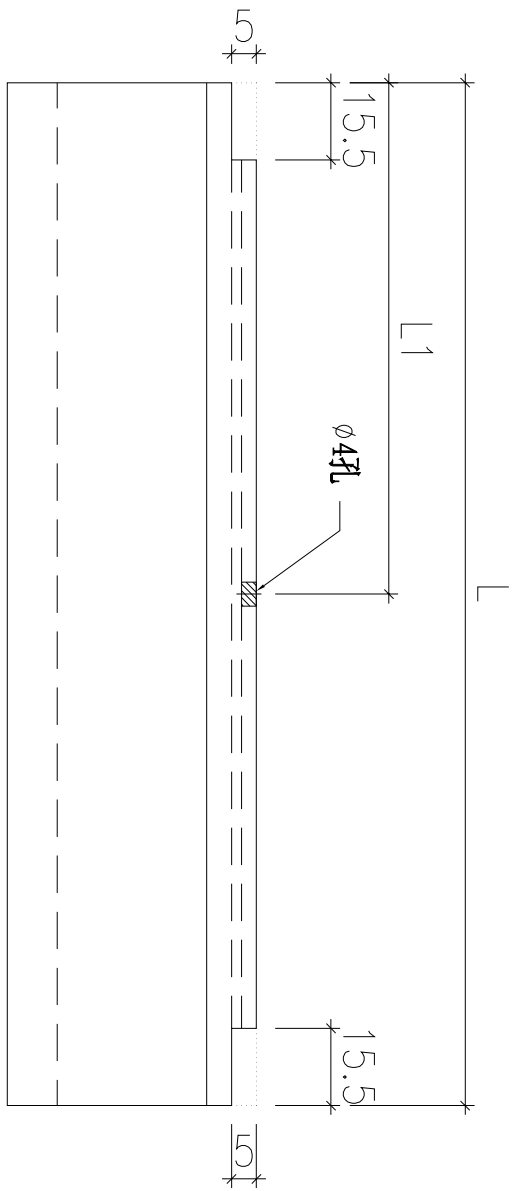
依據EI-5649因GF-007-01R分成兩段所以取消GF-007-01R百葉鋁巴 A



名稱	45*3mm百葉玉鋁巴(右)	制圖	黃瓊玉	2022.12.13	修改	A	B
材料	BT4021	復核	謝永林	2023.1.11	日期	2023.02.04	23.08.09
顏色	(黑色)JMQ202239	批准	胡哥		圖號	GF013-01R	

工程號	J856	地盤	天水圍天榮站		
物料編號	分格寬度	數量	L	使用位置	L1
GF-013-BY	1000	0	941	GF-013	470.5
GF-024-BY	1290	0	1231	GF-024	615.5
GF-020-BY	1050	13	991	GF-020	495.5
GF-001-BY	1090	14	1031	GF-001	515.5
GF-002-BY	1090	14	1031	GF-002	515.5
GF-017-BY	1050	14	991	GF-017	495.5
GF-004-BY	690	0	631	GF-004	無
GF-023-BY	1050	21	991	GF-023	495.5
1F-008-BY	1320	23	1261	1F-008	630.5
GF-025-BY	1100	10	1041	GF-025	520.5
1F-021-BY	1150	6	1091	1F-021	545.5

B) 依據E1-5203F取消部分用及增加數用百葉



依據Jingo微信提供新
增防墜鋁巴



名稱	百葉片拆圖	制圖	黃瓊玉	2022.12.13	修改	A	B
材料	X86203	復核	謝永林	2023.1.11	日期	23.04.28	23.08.09
顏色	(黑色)JMQ202239	批准	胡哥		圖號	GF013-BY	

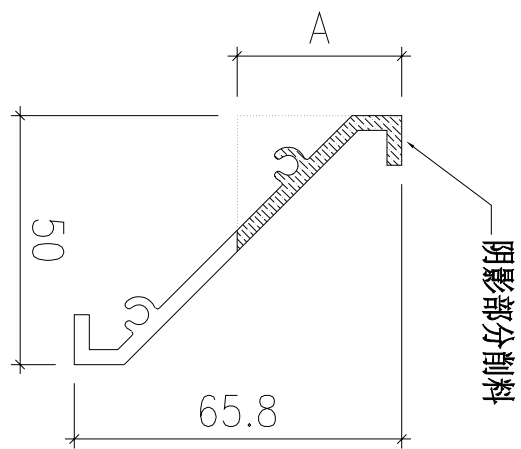
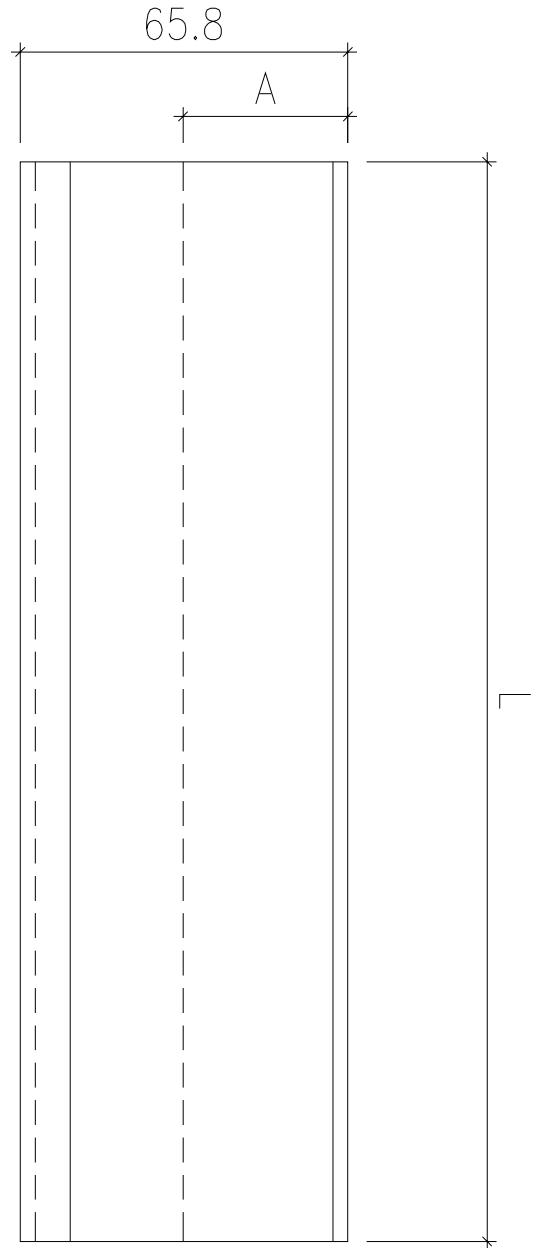


美特鋁質有限公司
MIDI Aluminium Fabricator Ltd.

工程號	J856	地盤	天水圍天榮站
-----	------	----	--------

物料編號	分格寬度	數量	L	A	使用位置
GF-013-BYX	1000	0	941	28.9	GF-013
GF-025-BYX	1100	1	1041	18.9	GF-025

▲ 依據EI-5203F取消部分用及增加數用百葉



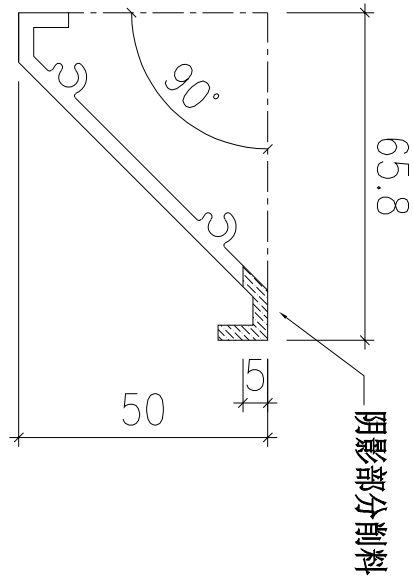
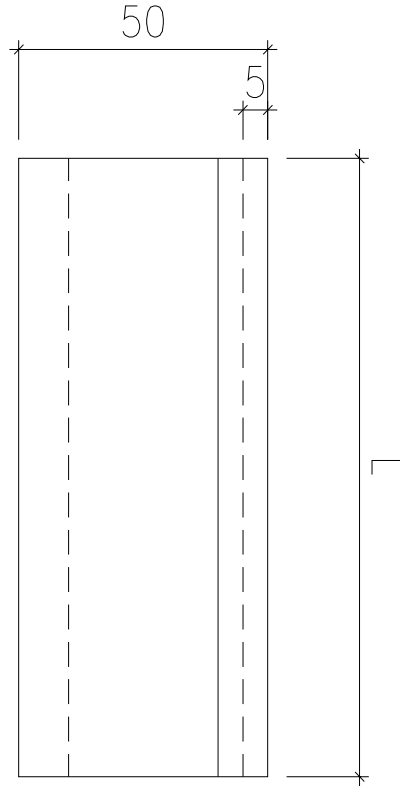
名稱	百葉片拆圖	制圖	黃瓊玉	2022.12.13	修改	A		
材料	X86203	復核	謝永林	2023.1.11	日期	23.08.09		
顏色	(黑色)JMQ202239	批准	胡哥		圖號	GF013-BYX		



工程號	J856	地盤	天水圍天榮站	物料編號	分格寬度	數量	L	使用位置
				GF-024-BYX	1290	0	1231	GF-024
				GF-020-BYX	1050	1	991	GF-020
				GF-001-BYX	1090	1	1031	GF-001
				GF-002-BYX	1090	1	1031	GF-002
				GF-017-BYX	1050	1	991	GF-017
				GF-004-BYX	690	0	631	GF-004
				GF-023-BYX	1050	1	991	GF-023
				1F-008-BYX	1320	1	1261	1F-008
				1F-021-BYX	1150	1	1091	1F-021

A

A 依據EI-5203F取消部分用及增加數用百葉



名稱	百葉片拆圖	制圖	黃瓊玉	2022.12.13	修改	A	
材料	X86203	復核	謝永林	2023.1.11	日期	23.08.09	
顏色	(黑色)JMQ202239	批准	胡哥		圖號	GF024-BYX	



工程號

J856

地盤

天水圍天榮站

物料編號	數量	L	A	N	X	M	B	N1	X	M1	使用位置
1F-015-L	1	430	70	0	X	0	60.5	1	X	280	1F-015
1F-016-L	1	480	120	0	X	0	110.5	1	X	280	1F-016
1F-017-L	1	530	170	0	X	0	160.5	1	X	280	1F-017
1F-018-L	1	630	270	0	X	0	260.5	1	X	280	1F-018
1F-014-L	1	1030	110	2	X	280	100.5	3	X	280	1F-014
1F-011-L	1	1060	140	2	X	280	130.5	3	X	280	1F-011
1F-009-L	1	1470	270	3	X	280	260.5	4	X	280	1F-009
1F-013-L	1	1490	290	3	X	280	280.5	4	X	280	1F-013
1F-010-L	1	2270	230	6	X	280	220.5	7	X	280	1F-010
1F-012-L	1	2270	230	6	X	280	220.5	7	X	280	1F-012
1F-020-L	1	550	190	0	X	0	180.5	1	X	280	1F-020 ^A

^A 依據EI-5203F增加數用百葉

拆圖見前頁

名稱	50框企料拆圖(數據表)	制圖	黃瓊玉	2022.12.13	修改	A		
材料	X86010	復核	謝永林	2023.1.11	日期	23.08.09		
顏色	(灰色)JMQ213802	批准	胡哥		圖號	1F015-L(1)		



工程號 J856 地盤 天水圍天榮站

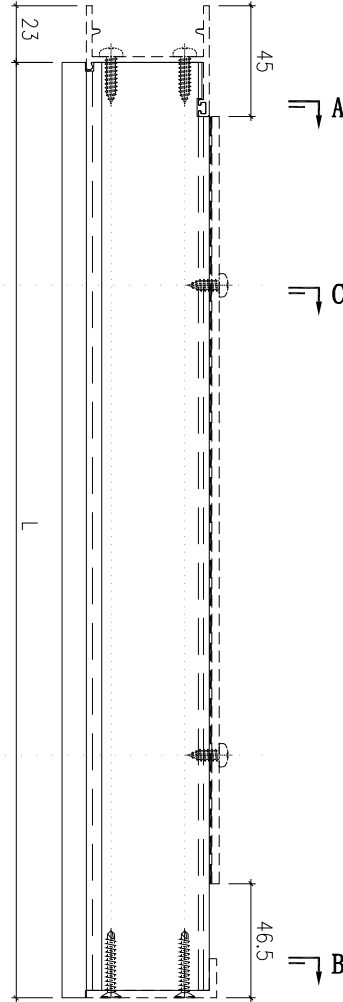
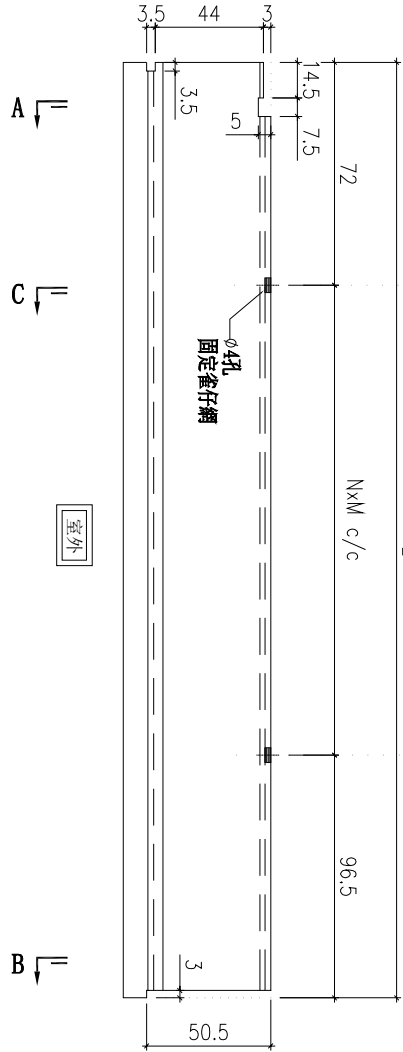
物料編號	數量	L	A	N	X	M	B	N1	X	M1	使用位置
1F-015-R	1	430	70	0	X	0	60.5	1	X	280	1F-015
1F-016-R	1	480	120	0	X	0	110.5	1	X	280	1F-016
1F-017-R	1	530	170	0	X	0	160.5	1	X	280	1F-017
1F-018-R	1	630	270	0	X	0	260.5	1	X	280	1F-018
1F-014-R	1	1030	110	2	X	280	100.5	3	X	280	1F-014
1F-011-R	1	1060	140	2	X	280	130.5	3	X	280	1F-011
1F-009-R	1	1470	270	3	X	280	260.5	4	X	280	1F-009
1F-013-R	1	1490	290	3	X	280	280.5	4	X	280	1F-013
1F-010-R	1	2270	230	6	X	280	220.5	7	X	280	1F-010
1F-012-R	1	2270	230	6	X	280	220.5	7	X	280	1F-012
1F-020-R	1	550	190	0	X	0	180.5	1	X	280	1F-020 [△]

[△] 依據EI-5203F增加數用百葉

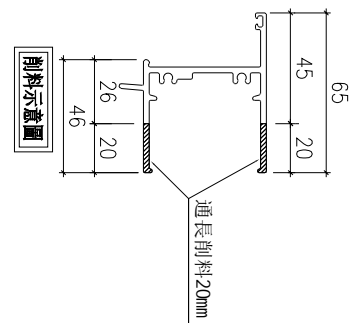
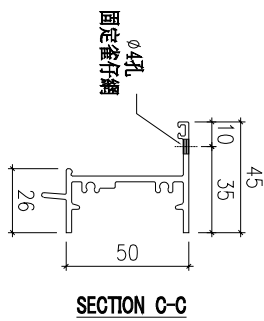
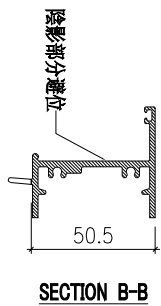
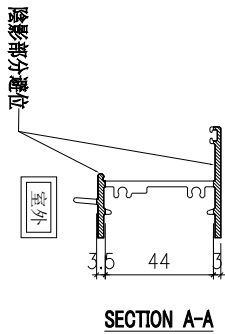
拆圖見前頁

名稱	50框企料拆圖(數據表)	制圖	黃瓊玉	2022.12.13	修改	A		
材料	X86010	復核	謝永林	2023.1.11	日期	23.08.09		
顏色	(灰色)JMQ213802	批准	胡哥		圖號	1F015-R(1)		

物料編號	分格寬度	數量	L	N	X	M	使用位置
IF-009-T1	985	1	960.5	3	X	264.0	IF-009
IF-013-T1	1420	1	1395.5	5	X	245.4	IF-013
IF-010-T1	1335	1	1310.5	4	X	285.5	IF-010
IF-012-T1	1555	1	1530.5	5	X	272.4	IF-012
IF-020-T1	975	1	950.5	4	X	195.5	IF-020

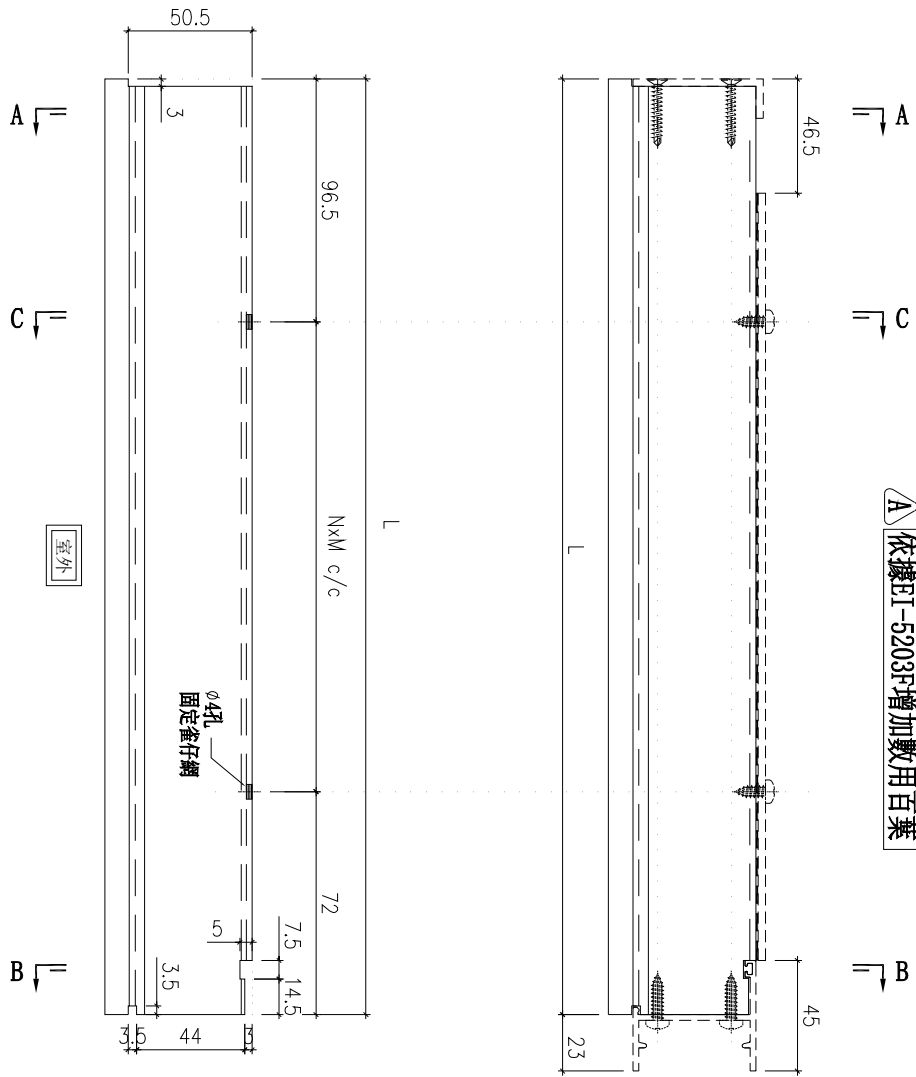


▲依據ET-5203F增加數用百葉

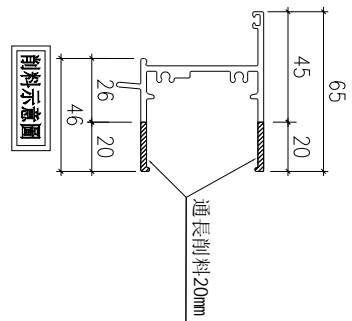
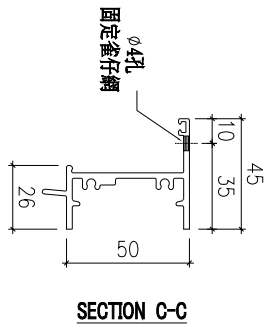
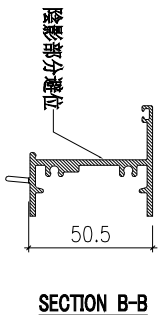
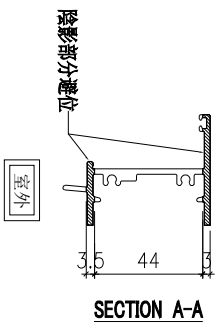


名稱	頂橫料拆圖	制圖	黃瓊玉	2022.12.13	修改	A
材料	X86012	復核	謝永林	2023.1.11	日期	23.08.09
顏色	(灰色)JM213802	批准	胡哥		圖號	1F009-T1

物料編號	分格寬度	數量	L	N	X	M	使用位置
IF-009-T4	985	1	960.5	3	X	264.0	IF-009
IF-013-T4	1420	1	1395.5	5	X	245.4	IF-013
IF-010-T4	1335	1	1310.5	4	X	285.5	IF-010
IF-012-T4	1555	1	1530.5	5	X	272.4	IF-012
IF-020-T4	975	1	950.5	4	X	195.5	IF-020



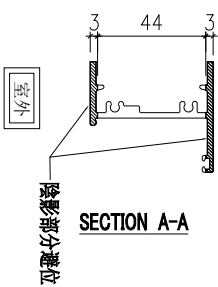
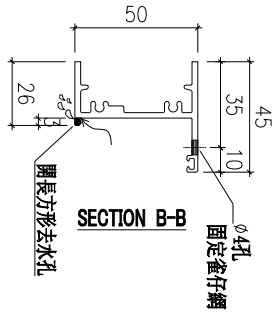
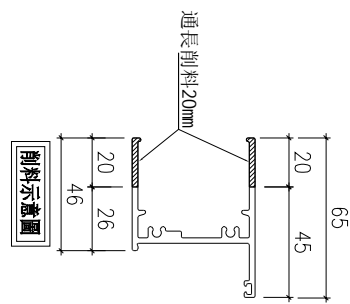
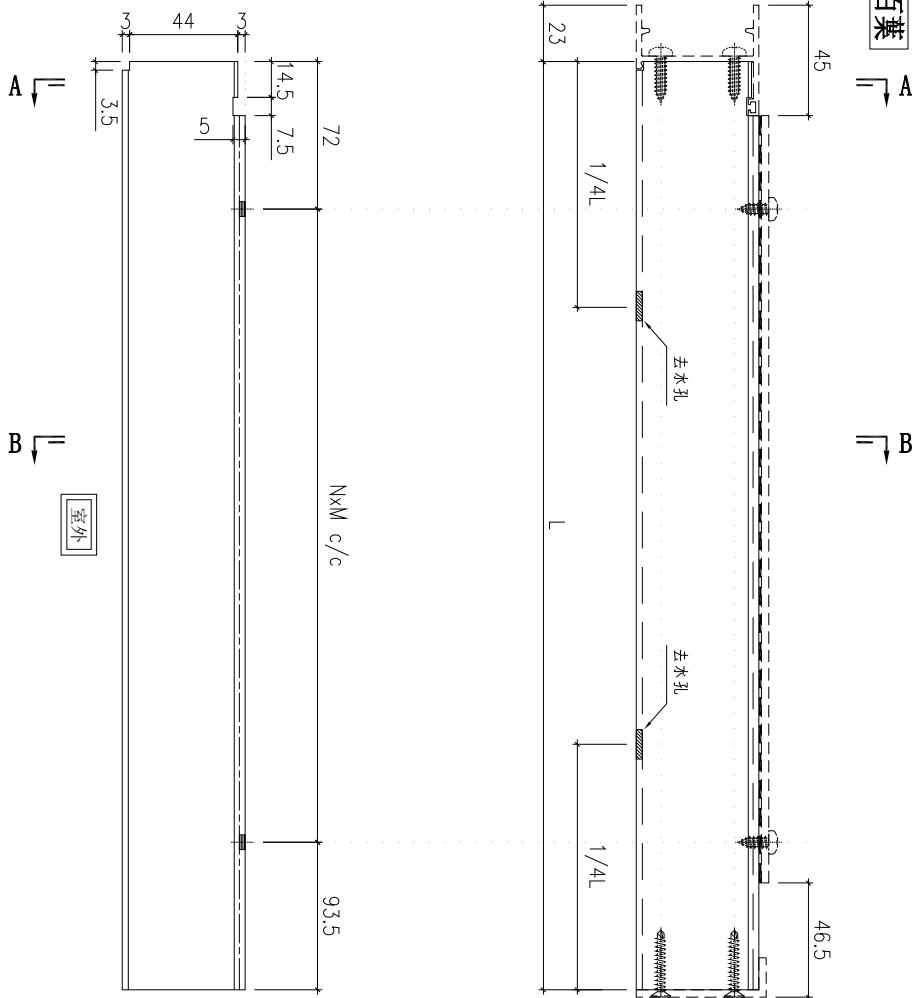
▲ 依據BI-5203F增加數用百葉



名稱	頂橫料拆圖	制圖	黃瓊玉	2022.12.13	修改	A
材料	X86012	復核	謝永林	2023.1.11	日期	23.08.09
顏色	(灰色)JM213802	批准	胡哥		圖號	1F009-T4

物料編號	規格	數量	L	N	X	M	使用位置
1F-009-B1	985	1	957.5	3	X	264.0	1F-009
1F-013-B1	1420	1	1392.5	5	X	245.4	1F-013
1F-010-B1	1335	1	1307.5	4	X	285.5	1F-010
1F-012-B1	1555	1	1527.5	5	X	272.4	1F-012
1F-020-B1	975	1	947.5	4	X	195.5	1F-020

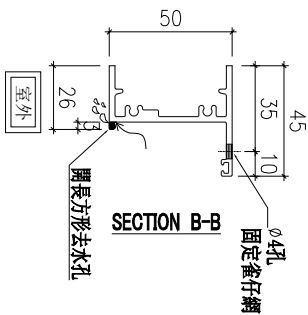
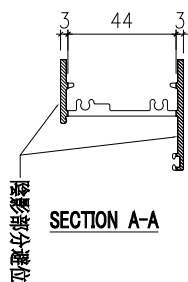
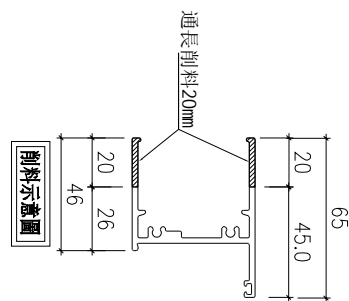
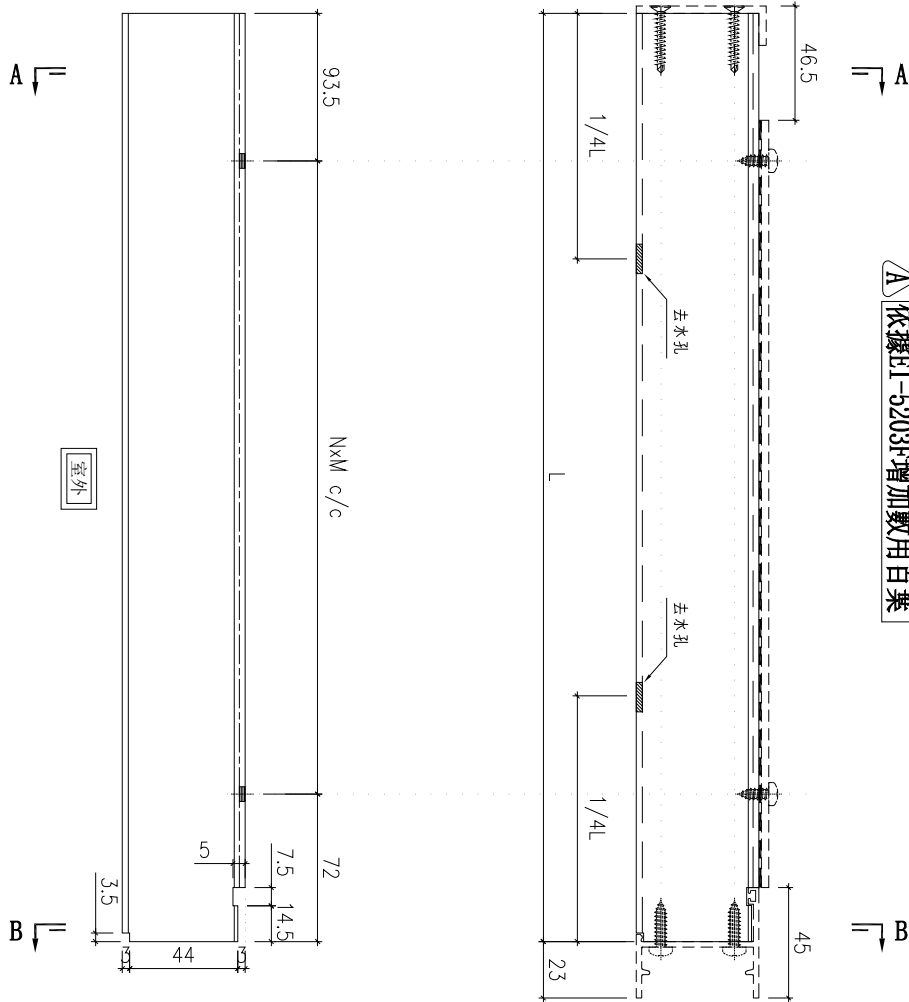
▲依據EI-5203F增加數用百葉



名稱	底橫料拆圖	制圖	黃瓊玉	2022.12.13	修改	A
材料	X86013	復核	謝永林	2023.1.11	日期	23.08.09
顏色	(灰色)JM213802	批准	胡哥		圖號	1F009-B1

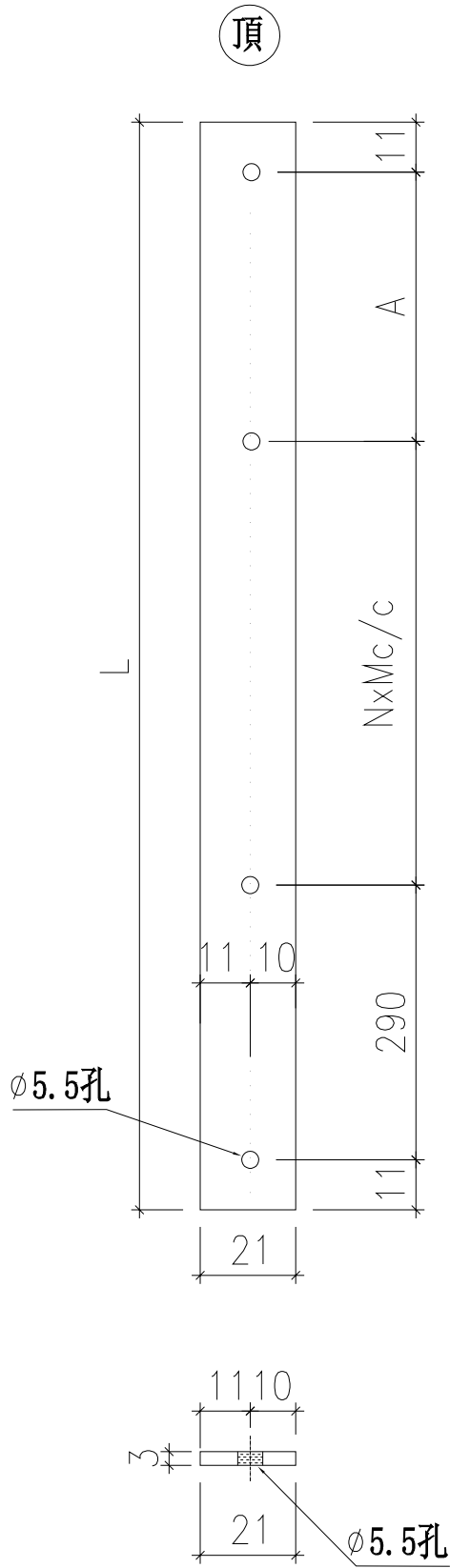
物料編號	規格	數量	L	N	X	M	使用位置
1F-009-B4	985	1	957.5	3	X	264.0	1F-009
1F-013-B4	1420	1	1392.5	5	X	245.4	1F-013
1F-010-B4	1335	1	1307.5	4	X	285.5	1F-010
1F-012-B4	1555	1	1527.5	5	X	272.4	1F-012
1F-020-B4	975	1	947.5	4	X	195.5	1F-020

▲依據EI-5203F增加數用百葉



名稱	底橫料拆圖	制圖	黃瓊玉	2022.12.13	修改	A	
材料	X86013	復核	謝永林	2023.1.11	日期	23.08.09	
顏色	(灰色)JM213802	批准	胡哥		圖號	1F009-B4	

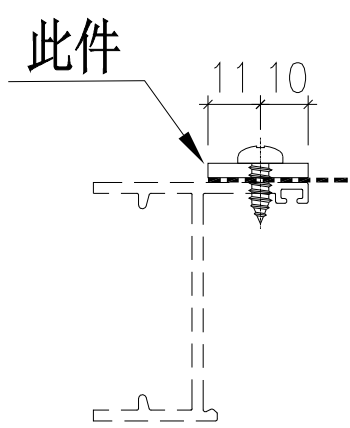
物料編號	數量	L	A	N	X	M	使用位置
1F-015-YH	2	382	70	0	X	0	1F-015
1F-016-YH	2	432	120	0	X	0	1F-016
1F-017-YH	2	482	170	0	X	0	1F-017
1F-018-YH	2	582	270	0	X	0	1F-018
1F-014-YH	2	982	110	2	X	280	1F-014
1F-011-YH	2	1012	140	2	X	280	1F-011
1F-009-YH	2	1422	270	3	X	280	1F-009
1F-013-YH	2	1442	290	3	X	280	1F-013
1F-010-YH	2	2222	230	6	X	280	1F-010
1F-012-YH	2	2222	230	6	X	280	1F-012
1F-020-YH	2	502	190	0	X	0	1F-020



A

A 依據EI-5203F增加數用百葉

安裝示意圖



名稱	雀仔網壓巴(企)	制圖	黃瓊玉	2022.12.13	修改	A		
材料	BT4064	復核	謝永林	2023.1.11	日期	23.08.09		
顏色	(灰色)JMQ213802	批准	胡哥		圖號	1F015-YH		



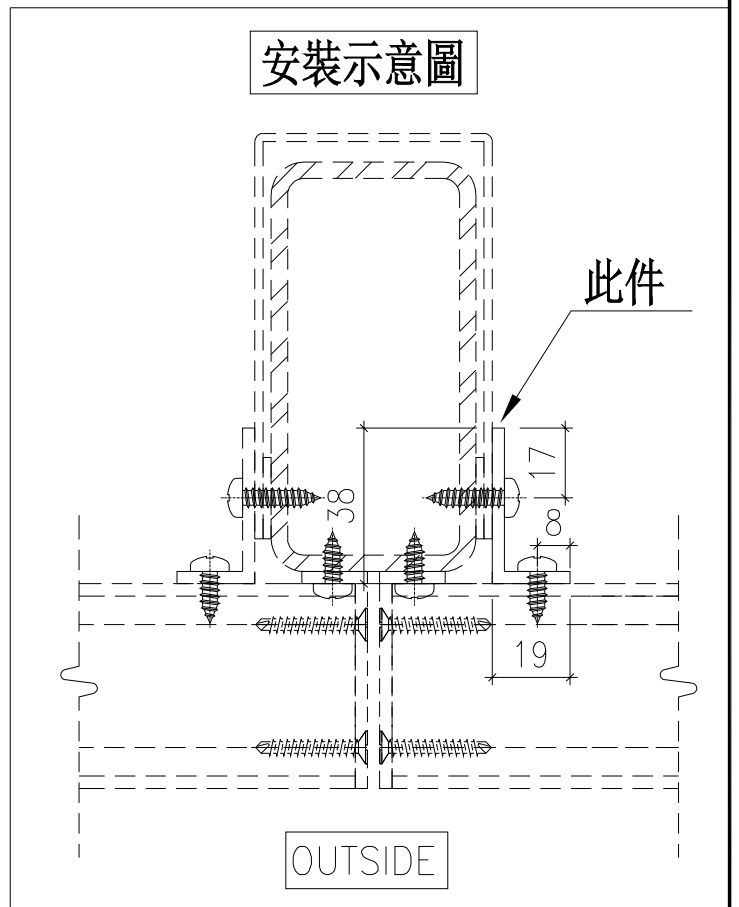
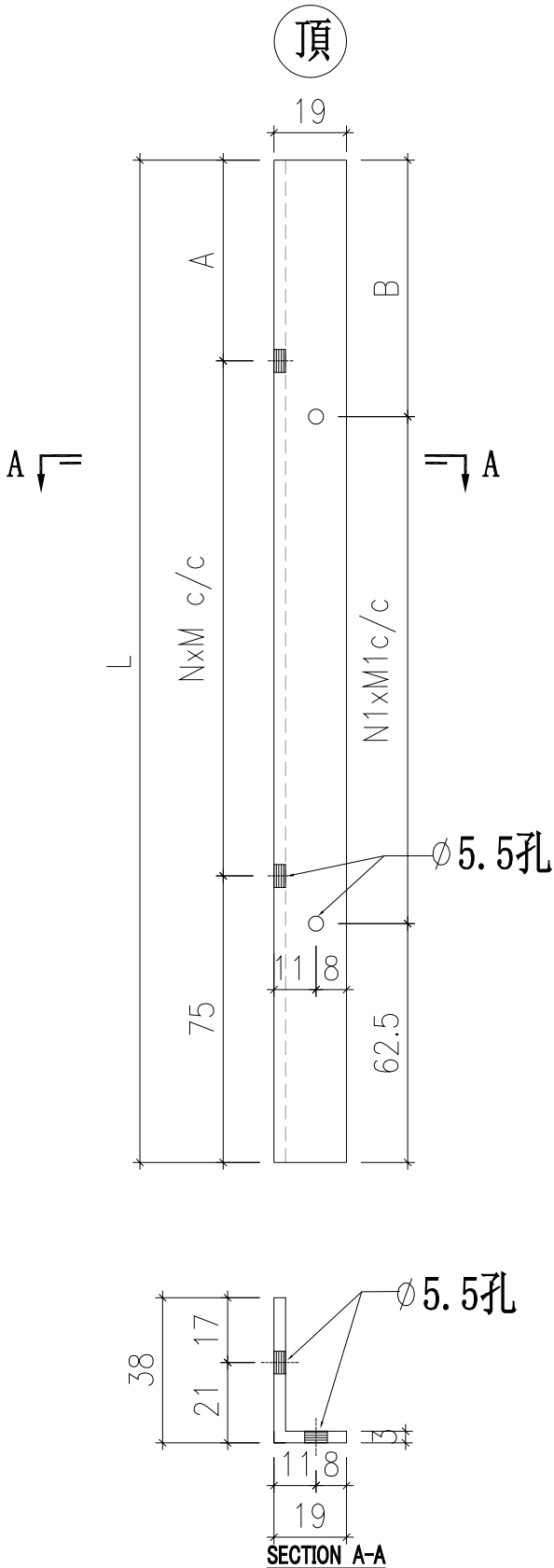
美特鋁質有限公司
MIDI Aluminium Fabricator Ltd.

物料編號	分格高度	數量	L	A	N	X	M	B	N1	X	M1	使用位置
1F-009-LL	1470	1	1422	227	4	X	280	239.5	4	X	280	1F-009
1F-013-LL	1490	1	1442	247	4	X	280	259.5	4	X	280	1F-013
1F-010-LL	2270	1	2222	187	7	X	280	199.5	7	X	280	1F-010
1F-012-LL	2270	3	2222	187	7	X	280	199.5	7	X	280	1F-012
1F-020-LL	550	1	502	147	1	X	280	159.5	1	X	280	1F-020

工程號 J856 地盤 天水圍天榮站

△ A

△ A 依據EI-5203F增加數用百葉



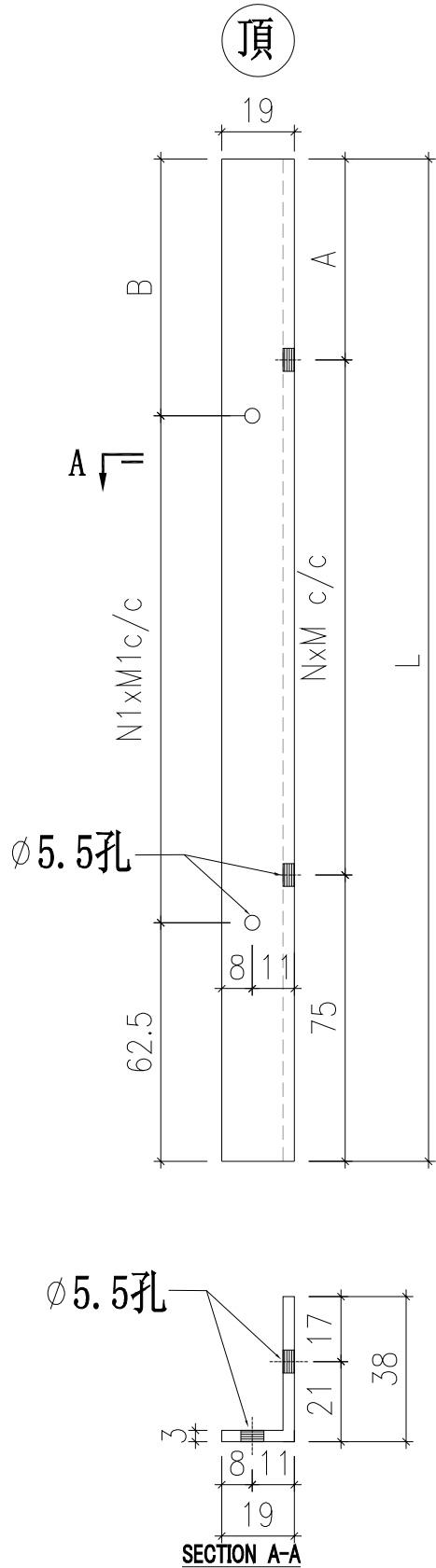
名稱	加固鋁角折圖	制圖	黃瓊玉	2022.12.13	修改	A	
材料	JM1009	復核	謝永林	2023.1.11	日期	23.08.09	
顏色	(灰色)JM213802	批准	胡哥		圖號	1F009-LL	



美特鋁質有限公司
MIDI Aluminium Fabricator Ltd.

物料編號	分格高度	數量	L	A	N	X	M	B	N1	X	M1	使用位置
1F-009-LR	1470	1	1422	227	4	X	280	239.5	4	X	280	1F-009
1F-013-LR	1490	1	1442	247	4	X	280	259.5	4	X	280	1F-013
1F-010-LR	2270	1	2222	187	7	X	280	199.5	7	X	280	1F-010
1F-012-LR	2270	3	2222	187	7	X	280	199.5	7	X	280	1F-012
1F-020-LR	550	1	502	147	1	X	280	159.5	1	X	280	1F-020

工程號 J856 地盤 天水圍天榮站

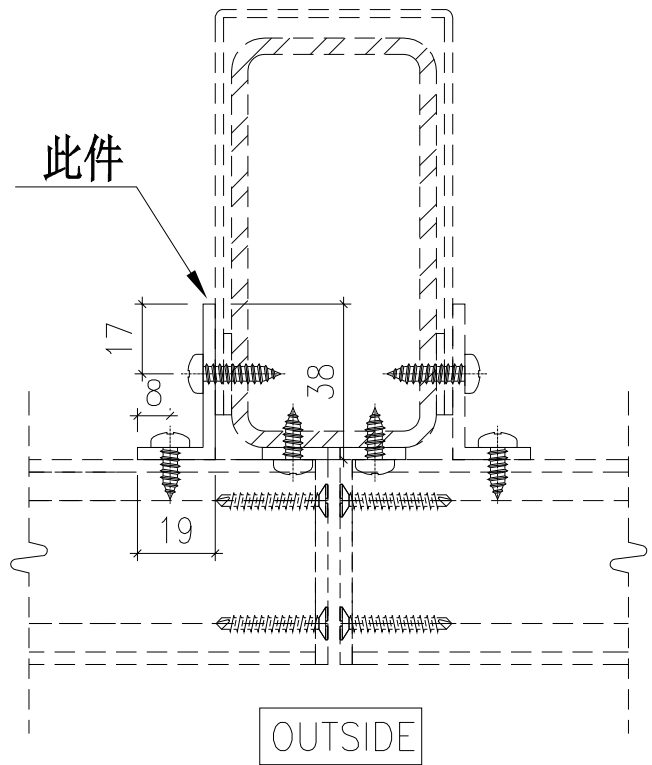


A

A 依據EI-5203F增加數用百葉

A

安裝示意圖



名稱	加固鋁角折圖	制圖	黃瓊玉	2022.12.13	修改	A	
材料	JM1009	復核	謝永林	2023.1.11	日期	23.08.09	
顏色	(灰色)JM213802	批准	胡哥		圖號	1F009-LR	

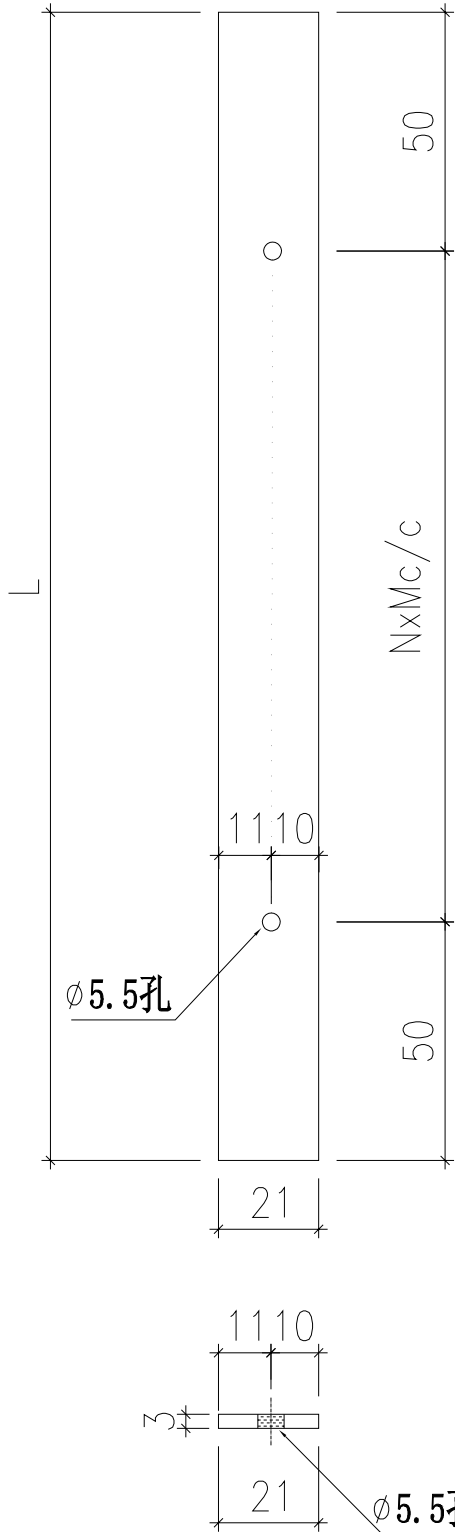


美特鋁質有限公司
MIDI Aluminium Fabricator Ltd.

工程號 J856 地盤 天水圍天榮站

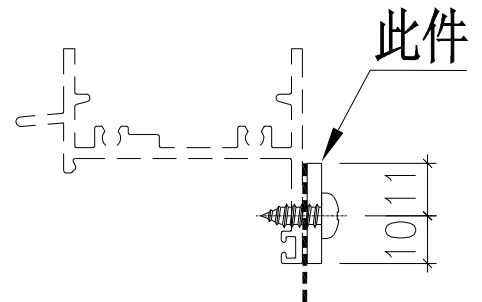
物料編號	數量	分格寬度	L	N	X	M	使用位置
1F-009-YT1	2	985	892	3	X	264.0	1F-009
1F-013-YT1	2	1420	1327	5	X	245.4	1F-013
1F-010-YT1	2	1335	1242	4	X	285.5	1F-010
1F-012-YT1	2	1555	1462	5	X	272.4	1F-012
1F-020-YT1	2	975	882	4	X	195.5	1F-020

A



A 依據EI-5203F增加數用百葉

安裝示意圖



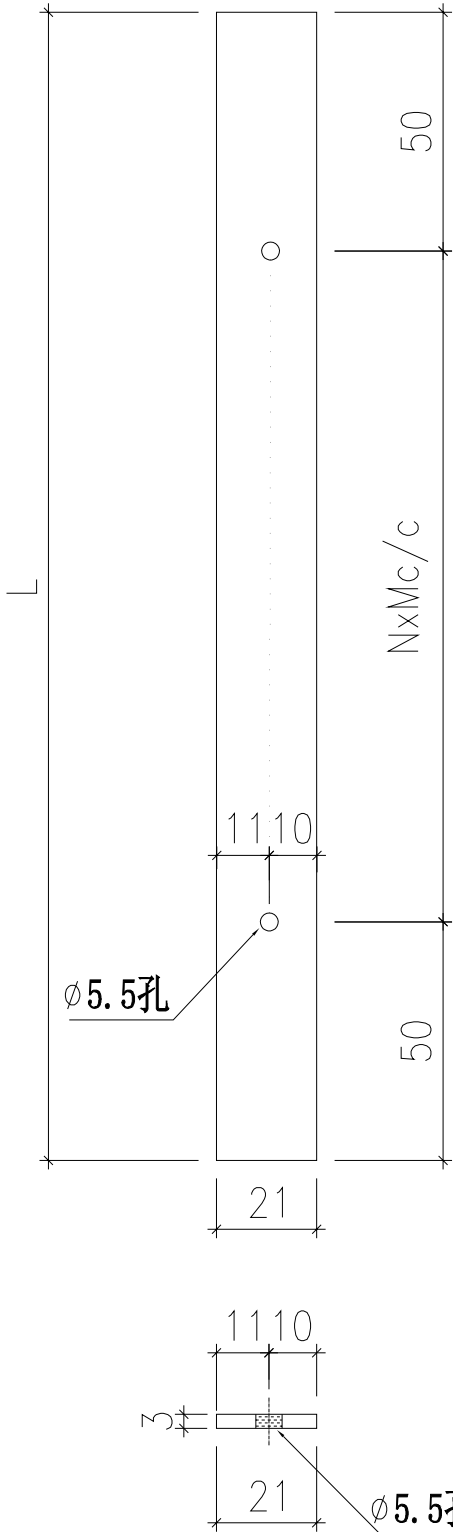
名稱	雀仔網壓巴(橫)	制圖	黃瓊玉	2022.12.13	修改	A		
材料	BT4064	復核	謝永林	2023.1.11	日期	23.08.09		
顏色	(灰色)JMQ213802	批准	胡哥		圖號	1F009-YT1		

 美特鋁質有限公司
MIDI Aluminium Fabricator Ltd.

工程號 J856 地盤 天水圍天榮站

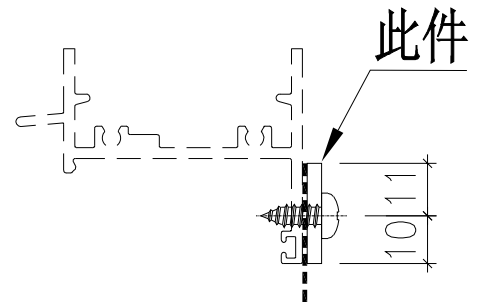
物料編號	數量	分格寬度	L	N	X	M	使用位置
1F-009-YT4	2	985	892	3	X	264.0	1F-009
1F-013-YT4	2	1420	1327	5	X	245.4	1F-013
1F-010-YT4	2	1335	1242	4	X	285.5	1F-010
1F-012-YT4	2	1555	1462	5	X	272.4	1F-012
1F-020-YT4	2	975	882	4	X	195.5	1F-020

A



A 依據EI-5203F增加數用百葉

安裝示意圖



名稱	雀仔網壓巴(橫)	制圖	黃瓊玉	2022.12.13	修改	A		
材料	BT4064	復核	謝永林	2023.1.11	日期	23.08.09		
顏色	(灰色)JMQ213802	批准	胡哥		圖號	1F009-YT4		



美特鋁質有限公司
MIDI Aluminium Fabricator Ltd.

工程號 J856 地盤 天水圍天榮站

物料編號	分格高度	數量	L	A	N	X	M	使用位置
1F-015-DB	430	2	376	33.5	1	X	280	1F-015
1F-016-DB	480	2	426	83.5	1	X	280	1F-016
1F-017-DB	530	2	476	133.5	1	X	280	1F-017
1F-018-DB	630	2	576	233.5	1	X	280	1F-018
1F-014-DB	1030	2	976	73.5	3	X	280	1F-014
1F-011-DB	1060	2	1006	103.5	3	X	280	1F-011
1F-009-DB	1470	2	1416	233.5	4	X	280	1F-009
1F-013-DB	1490	2	1436	253.5	4	X	280	1F-013
1F-010-DB	2270	2	2216	193.5	7	X	280	1F-010
1F-012-DB	2270	2	2216	193.5	7	X	280	1F-012
1F-020-DB	550	2	496	153.5	1	X	280	1F-020

頂

36

A

A

N1xM1c/c

62.5

室內

ø6過孔

16.6 19.4

ø6過孔

16.6 19.4

室內

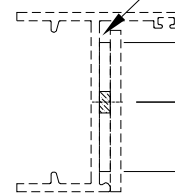
36

A 依據EI-5203F增加數用百葉

安裝示意圖

此件

室內



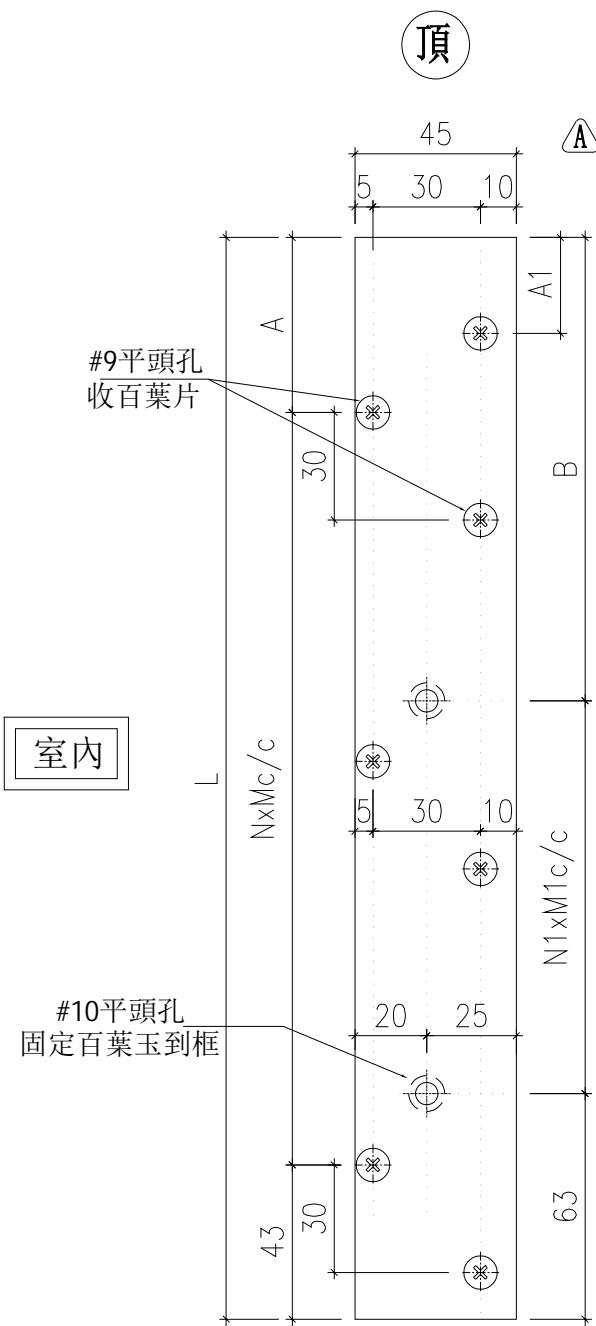
名稱	36*3mm百葉墊巴	制圖	黃瓊玉	2022.12.13	修改	A		
材料	BT4079	復核	謝永林	2023.1.11	日期	23.08.09		
顏色	鉻化	批准	胡哥		圖號	1F015-DB		



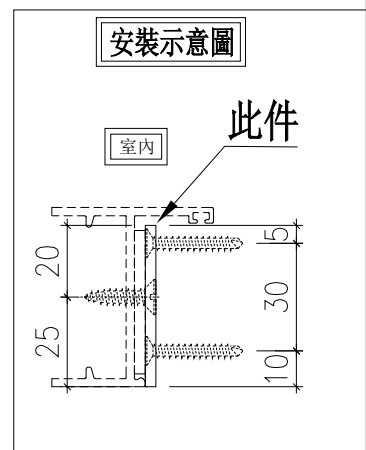
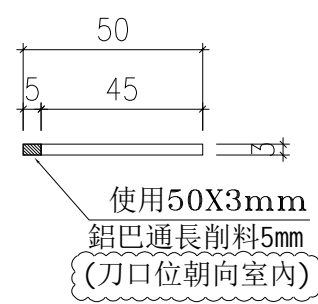
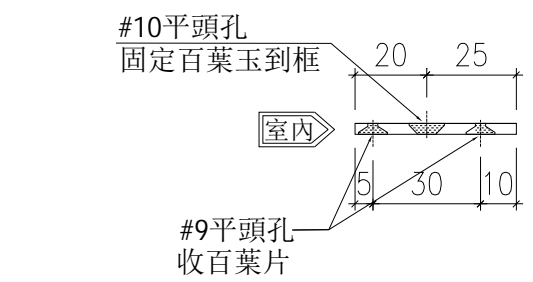
美特鋁質有限公司
MIDI Aluminium Fabricator Ltd.

工程號 J856 地盤 天水圍天榮站

物料編號	分格高度	數量	L	A	A1	X	X	M	B	X1	X	M1	使用位置
1F-015-01	430	1	377	54	14	4	X	70	34	1	X	280	1F-015
1F-016-01	480	1	427	34	0	5	X	70	84	1	X	280	1F-016
1F-017-01	530	1	477	14	0	6	X	70	134	1	X	280	1F-017
1F-018-01	630	1	577	44	4	7	X	70	234	1	X	280	1F-018
1F-014-01	1030	1	977	24	0	13	X	70	74	3	X	280	1F-014
1F-011-01	1060	1	1007	54	14	13	X	70	104	3	X	280	1F-011
1F-009-01	1470	1	1417	44	4	19	X	70	234	4	X	280	1F-009
1F-013-01	1490	1	1437	64	24	19	X	70	254	4	X	280	1F-013
1F-010-01	2270	1	2217	4	0	31	X	70	194	7	X	280	1F-010
1F-012-01	2270	1	2217	4	0	31	X	70	194	7	X	280	1F-012
1F-020-01	550	1	497	34	0	6	X	70	154	1	X	280	1F-020



▲ 依據EI-5203F增加數用百葉



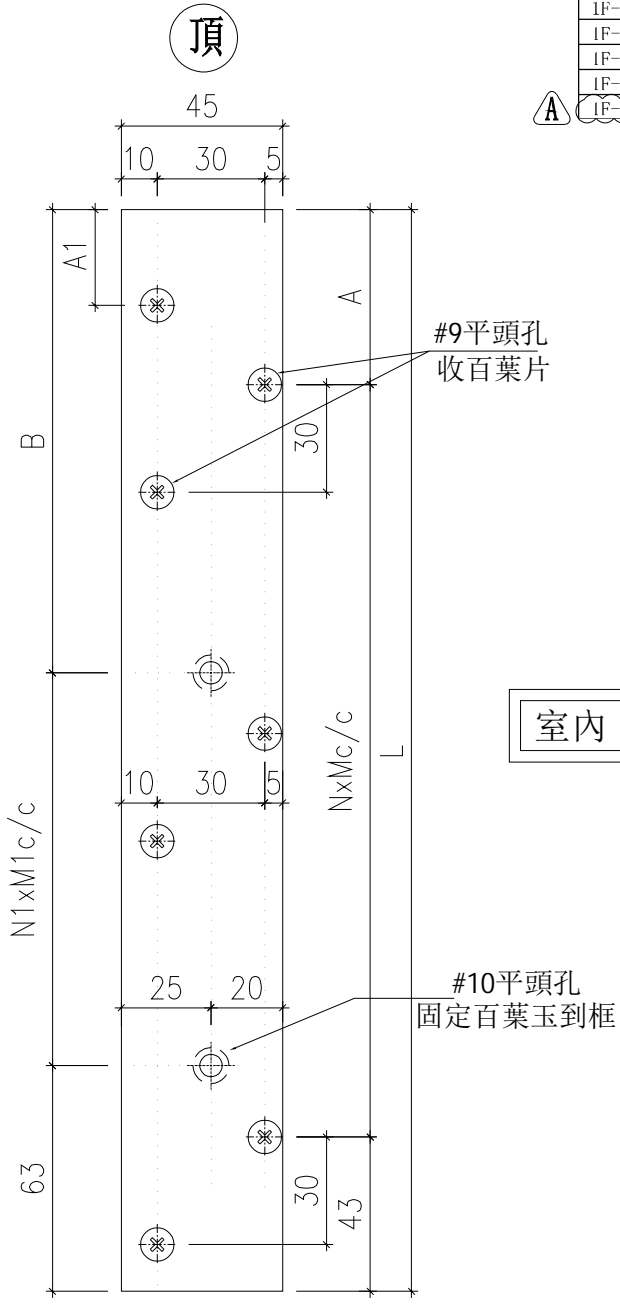
名稱	45*3mm百葉玉鋁巴(左)	制圖	黃瓊玉	2022.12.13	修改	A		
材料	BT4021	復核	謝永林	2023.1.11	日期	23.08.09		
顏色	(灰色)JMQ213802	批准	胡哥		圖號	1F015-01		



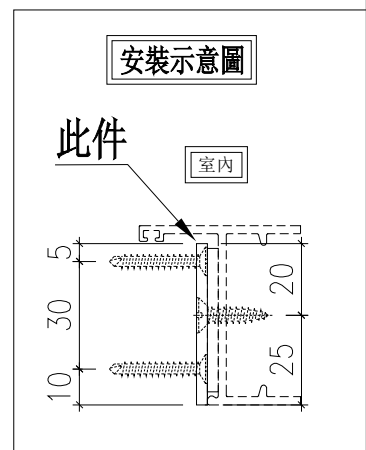
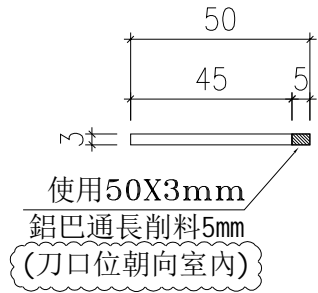
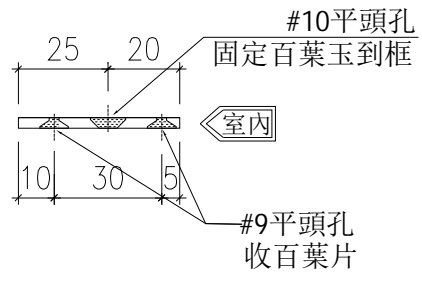
美特鋁質有限公司
MIDI Aluminium Fabricator Ltd.

工程號 J856 地盤 天水圍天榮站

物料編號	分格高度	數量	L	A	A1	N	X	M	B	N1	X	M1	使用位置
1F-015-01R	430	1	377	54	14	4	X	70	34	1	X	280	1F-015
1F-016-01R	480	1	427	34	0	5	X	70	84	1	X	280	1F-016
1F-017-01R	530	1	477	14	0	6	X	70	134	1	X	280	1F-017
1F-018-01R	630	1	577	44	4	7	X	70	234	1	X	280	1F-018
1F-014-01R	1030	1	977	24	0	13	X	70	74	3	X	280	1F-014
1F-011-01R	1060	1	1007	54	14	13	X	70	104	3	X	280	1F-011
1F-009-01R	1470	1	1417	44	4	19	X	70	234	4	X	280	1F-009
1F-013-01R	1490	1	1437	64	24	19	X	70	254	4	X	280	1F-013
1F-010-01R	2270	1	2217	4	0	31	X	70	194	7	X	280	1F-010
1F-012-01R	2270	1	2217	4	0	31	X	70	194	7	X	280	1F-012
1F-020-01R	550	1	497	34	0	6	X	70	154	1	X	280	1F-020



Ⓐ 依據EI-5203F增加數用百葉

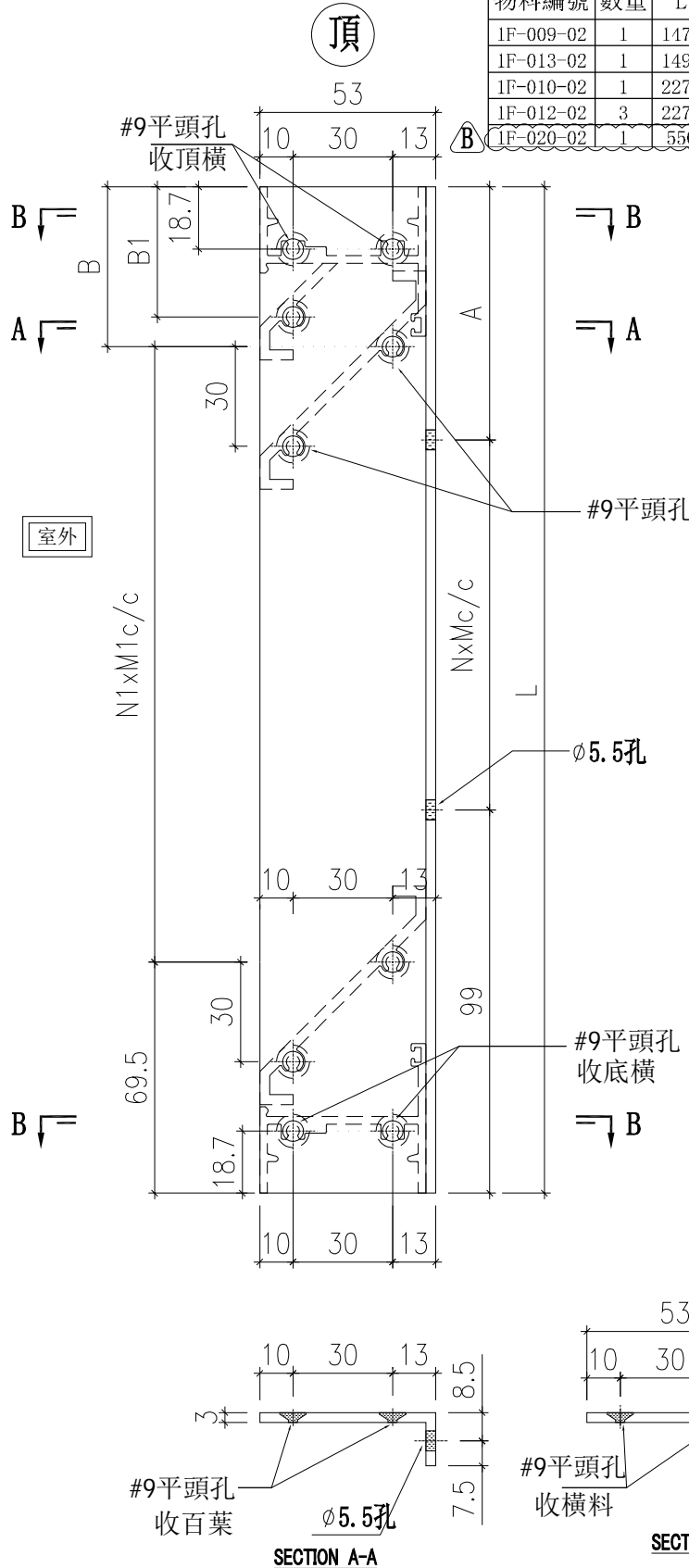


名稱	45*3mm百葉玉鋁巴(右)	制圖	黃瓊玉	2022.12.13	修改	A		
材料	BT4021	復核	謝永林	2023.1.11	日期	23.08.09		
顏色	(灰色)JMQ213802	批准	胡哥		圖號	1F015-01R		



工程號 J856 地盤 天水圍天榮站

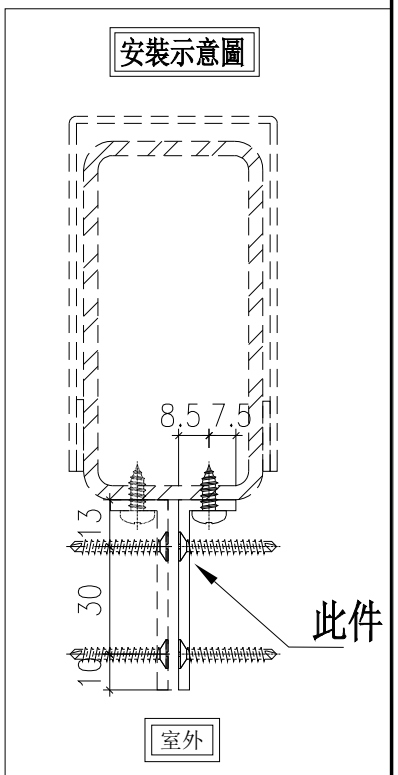
物料編號	數量	L	A	N	X	M	數量	B	B1	N1	X	M1	使用位置
1F-009-02	1	1470	251	4	X	280	1	70.5	30.5	19	X	70	1F-009
1F-013-02	1	1490	271	4	X	280	1	90.5	50.5	19	X	70	1F-013
1F-010-02	1	2270	211	7	X	280	1	30.5	0	31	X	70	1F-010
1F-012-02	3	2270	211	7	X	280	1	30.5	0	31	X	70	1F-012
1F-020-02	1	550	171	1	X	280	1	60.5	0	6	X	70	1F-020



ⓑ 依據EI-5203F增加數用百葉

留意收橫料及收百葉必須用#9平頭孔

依據EI-5649收橫料孔改為平頭孔 ⓐ

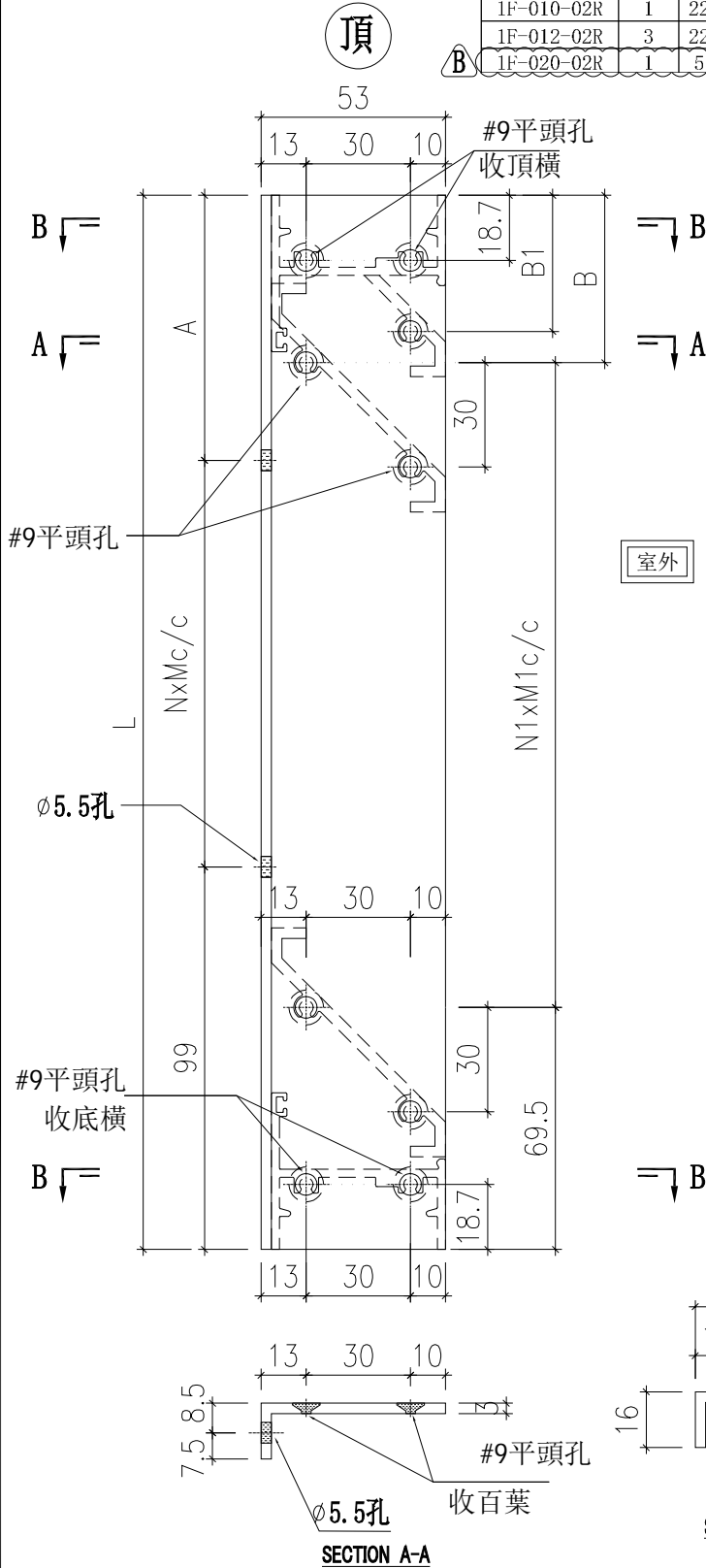


名稱	53X16X3mm 鋁角(左)	制圖	黃瓊玉	2022.12.13	修改	A	B
材料	JMA0482	復核	謝永林	2023.1.11	日期	2023.02.02	23.08.09
顏色	(灰色)JMQ213802	批准	胡哥		圖號	1F009-02	



工程號 J856 地盤 天水圍天榮站

物料編號	數量	L	A	N	X	M	數量	B	B1	N1	X	M1	使用位置
1F-009-02R	1	1470	251	4	X	280	1	70.5	30.5	19	X	70	1F-009
1F-013-02R	1	1490	271	4	X	280	1	90.5	50.5	19	X	70	1F-013
1F-010-02R	1	2270	211	7	X	280	1	30.5	0	31	X	70	1F-010
1F-012-02R	3	2270	211	7	X	280	1	30.5	0	31	X	70	1F-012
1F-020-02R	1	550	171	1	X	280	1	60.5	0	6	X	70	1F-020



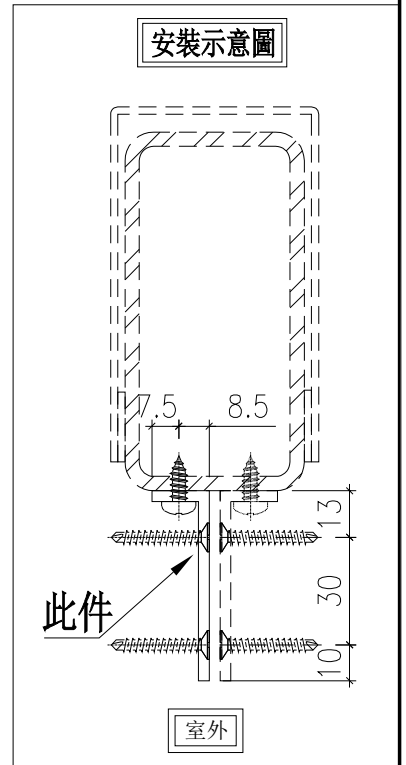
ⓑ 依據EI-5203F增加數用百葉

留意收橫料及收百葉必須用#9平頭孔

依據EI-5649收橫料孔改為平頭孔 Ⓐ

室外

安裝示意圖



SECTION B-B

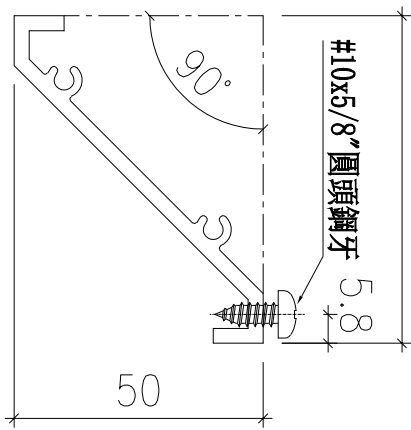
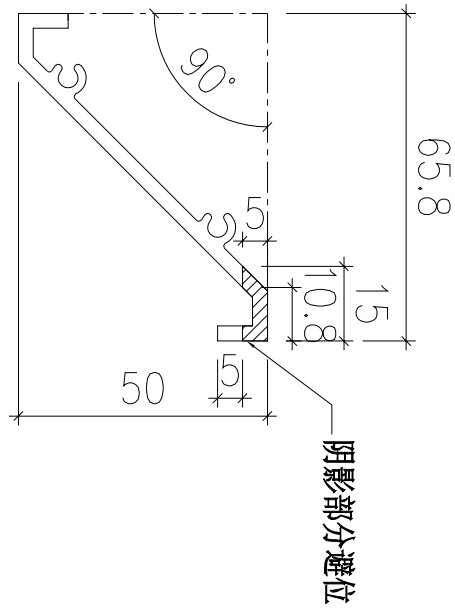
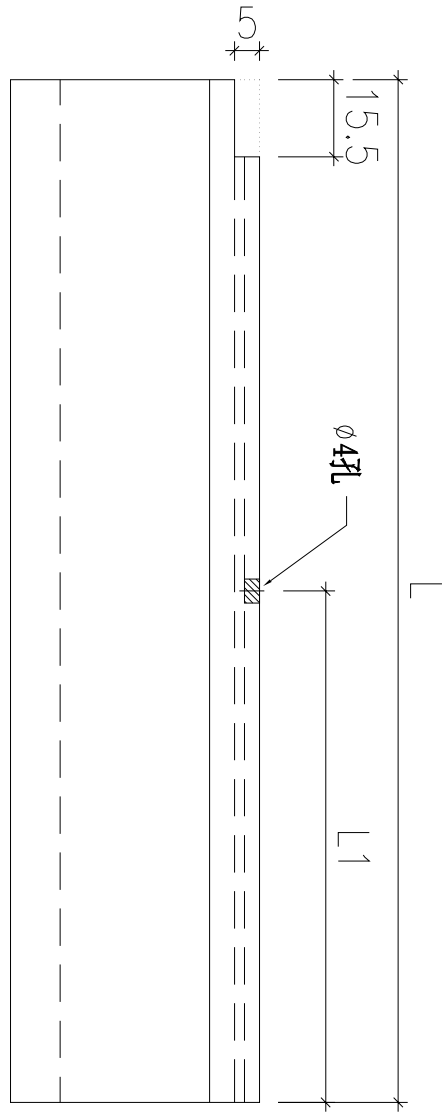
SECTION A-A

名稱	53X16X3mm 鋁角(右)	制圖	黃瓊玉	2022.12.13	修改	A	B	
材料	JMA0482	復核	謝永林	2023.1.11	日期	2023.02.02	23.08.09	
顏色	(灰色)JMQ213802	批准	胡哥		圖號	1F009-02R		

工程號 J856 地盤 天水圍天榮站

物料編號	規格	數量	L	使用位置	L1
1F-009-BY1	985	20	951	1F-009	無
1F-013-BY1	1420	20	1386	1F-013	693
1F-010-BY1	1335	31	1301	1F-010	650.5
1F-012-BY1	1555	31	1521	1F-012	760.5
1F-020-BY1	975	6	941	1F-020	無

B 依據EI-5203F增加數用百葉



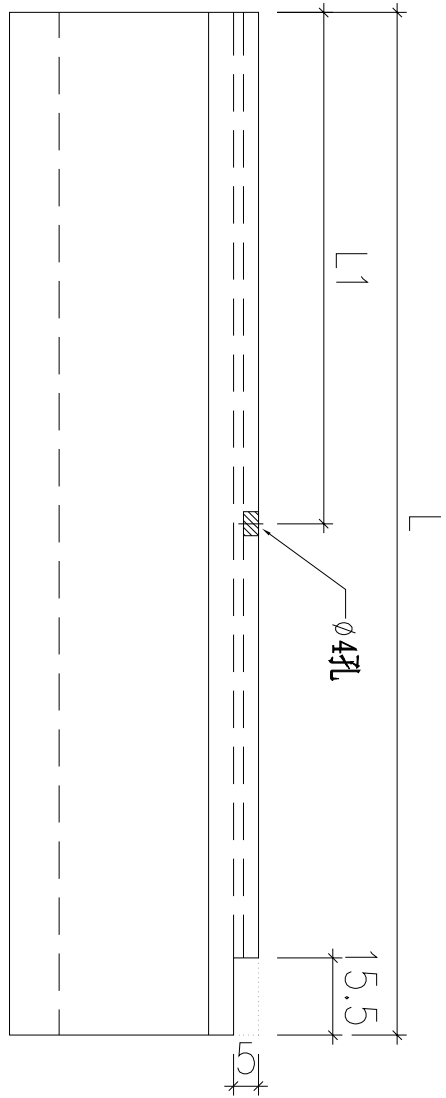
依據Jingo微信提供新增防墜鋁巴

A

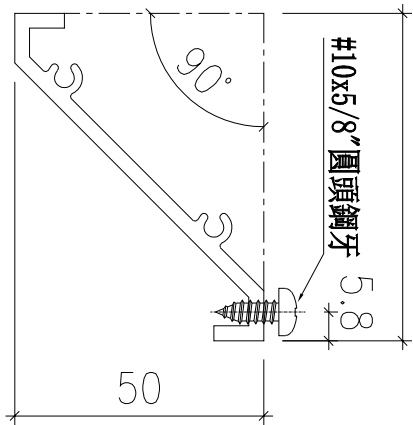
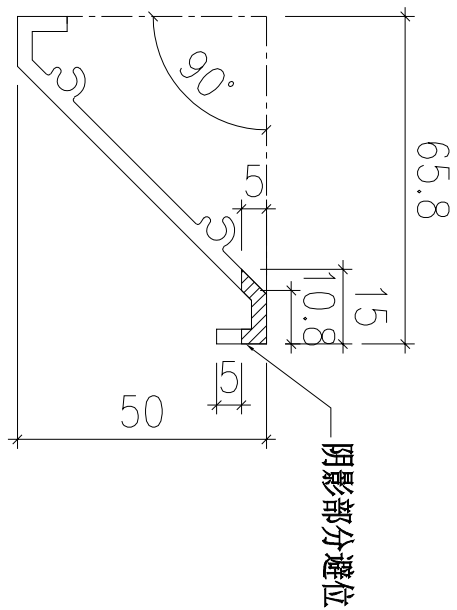
名稱	百葉片拆圖	制圖	黃瓊玉	2022.12.13	修改	A	B
材料	X86203	復核	謝永林	2023.1.11	日期	23.04.29	23.08.09
顏色	(灰色)JMQ213802	批准	胡哥		圖號	1F009-BY1	

工程號 J856 地盤 天水圍天榮站

物料編號	分格寬度	數量	L	使用位置	L1
1F-009-BY4	985	20	951	1F-009	無
1F-013-BY4	1420	20	1386	1F-013	693
1F-010-BY4	1335	31	1301	1F-010	650.5
1F-012-BY4	1555	31	1521	1F-012	760.5
1F-020-BY4	975	6	941	1F-020	無



B 依據EI-5203F增加數用百葉



依據Jingo微信提供新
增防墜鋁巴

A

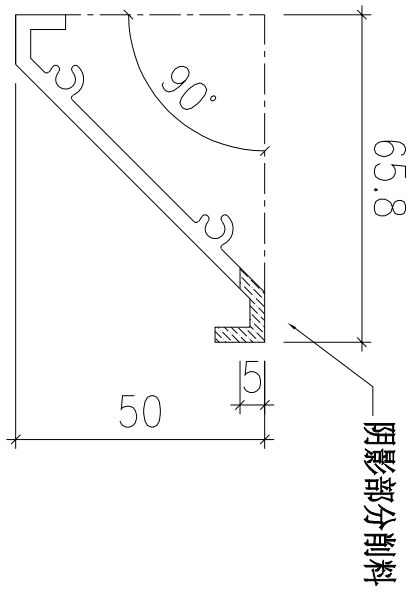
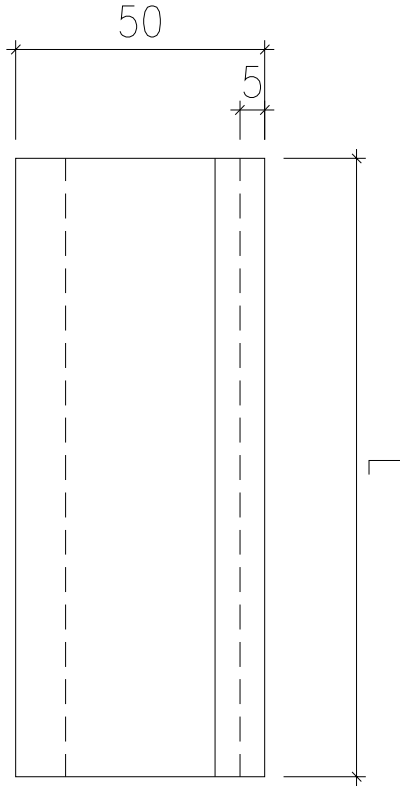
名稱	百葉片拆圖	制圖	黃瓊玉	2022.12.13	修改	A	B
材料	X86203	復核	謝永林	2023.1.11	日期	23.04.29	23.08.09
顏色	(灰色)JMQ213802	批准	胡哥		圖號	1F009-BY4	



工程號	J856	地盤	天水圍天榮站
-----	------	----	--------

物料編號	分格寬度	數量	L	使用位置
1F-017-BYX	650	1	591	1F-017
1F-014-BYX	1535	1	1476	1F-014
1F-020-BYX	975	2	941	1F-020

▲ 依據EI-5203F增加數用百葉



▲

名稱	百葉片拆圖	制圖	黃瓊玉	2022.12.13	修改	A		
材料	X86203	復核	謝永林	2023.1.11	日期	23.08.09		
顏色	(灰色)JMQ213802	批准	胡哥		圖號	1F016-BYX		