

工程指示 / 要求簡箋 ENGINEER INSTRUCTIONS(E.I.)

工程指示編號:	EI-6646	修改版本:	- A
	HK-0131		
工程編號:	J 856	工程名稱:	天榮站
收件人:	生統/謝永林	發件人:	Jingo
工程項目:	平台百葉(原EI-6646)遺漏兩張圖紙1F-20 加工圖	日期:	20/01/2024

<input checked="" type="checkbox"/> 原合約工程包	<input type="checkbox"/> 原合約工程加 / 減脹 QT-	<input type="checkbox"/> 新工程報價 QT-
--	--	------------------------------------

信件批核號碼/圖紙參考編號:	批核模具圖紙編號:
客戶指示附件:	管理內部批簽署:

<input type="checkbox"/> 初步鋁料 B.M.	<input type="checkbox"/> 加工拆圖, 然後生產	<input type="checkbox"/> 尺寸表
<input type="checkbox"/> 正式鋁料 B.M.	<input type="checkbox"/> 技術上資料/指示	<input type="checkbox"/> 報價
<input type="checkbox"/> 配件 B.M.	<input type="checkbox"/> 樣辦或貨品說明書	<input type="checkbox"/> 分判合約
<input type="checkbox"/> 其他:		

內容: 請按圖紙生產 百葉框是在工地組裝
完成上列要求日期: 26/01/2024

國內

<input type="checkbox"/> 生產技術總監	<input type="checkbox"/> 連附件	<input checked="" type="checkbox"/> 技術部	<input checked="" type="checkbox"/> 連附件	<input type="checkbox"/> 生產部	<input type="checkbox"/> 連附件
<input type="checkbox"/> 採購部	<input type="checkbox"/> 連附件	<input checked="" type="checkbox"/> 生產統籌部	<input checked="" type="checkbox"/> 連附件	<input type="checkbox"/> 報關組	<input type="checkbox"/> 連附件
<input type="checkbox"/> 質檢部	<input type="checkbox"/> 連附件	<input type="checkbox"/> 會計部	<input type="checkbox"/> 連附件	<input type="checkbox"/> 機械設計部	<input type="checkbox"/> 連附件
<input type="checkbox"/> 香港辦	<input type="checkbox"/> 連附件	<input type="checkbox"/> 其他:			

香港

<input type="checkbox"/> 行政部	<input type="checkbox"/> 連附件	<input type="checkbox"/> 會計部	<input type="checkbox"/> 連附件	<input type="checkbox"/> 統籌部	<input type="checkbox"/> 連附件	<input type="checkbox"/> 工程部	<input type="checkbox"/> 連附件
<input type="checkbox"/> 採購部	<input type="checkbox"/> 連附件	<input type="checkbox"/> QS部	<input type="checkbox"/> 連附件	<input checked="" type="checkbox"/> 地盤管理	<input checked="" type="checkbox"/> 連附件	<input type="checkbox"/> 維修部	<input type="checkbox"/> 連附件

*發件人簽署: Jingo	*組別成員批核簽署:
傳遞編號:	項目經理簽署:

圖則登記表

DRAWING REGISTER

圖則登記表		DRAWING REGISTER							
工程名稱 Project Title: 天水圍天榮站		接收日期 Receiving Date (適用於客戶圖則)							
平台百鋁料拆圖(增加防墜巴)		年							
工程編號 Project No: J-856		月							
分發予 Distributed To		日							
分發予 Distributed To		年	23	23	23	23	23		
分發予 Distributed To		月	1	2	04	05	08		
分發予 Distributed To		日	12	13	15	05	09		
圖則編號 Drg. No.	圖則名稱 Drawing Title	修訂編號 Revision No.							
平台百葉組裝圖	GF-025	1c	-	-	-	-	新增		
平台百葉組裝圖	1F-021	2c	-	-	-	-	新增		
百葉片防墜鋁巴	1F001-FZ	1b	-	-	新增	A	B		
百葉片拆圖	GF-007-BY4	2b	-	-	-	新增	-		
雀仔網壓巴(企)	GF007-YHb	3b	-	-	-	新增	-		
50框企料拆圖	GF007-L1	1a	-	新增	-	-	-		
50框企料拆圖	GF007-R1	2a	-	新增	-	-	-		
頂橫料拆圖	GF007-Ta	3a	-	新增	-	-	-		
頂橫料拆圖	GF007-Tb	4a	-	新增	-	-	-		
頂橫料拆圖	GF007-Tc	5a	-	新增	-	-	-		
雀仔網壓巴(企)	GF007-YHa	6a	-	新增	-	-	-		
雀仔網壓巴(橫)	GF007-YTa	7a	-	新增	-	-	-		
雀仔網壓巴(橫)	GF007-YTb	8a	-	新增	-	-	-		
雀仔網壓巴(橫)	GF007-YTc	9a	-	新增	-	-	-		
36*3mm百葉墊巴	GF007-DB1	10a	-	新增	-	-	-		
45*3mm百葉玉鋁巴(左)	GF007-01a	11a	-	新增	-	-	-		
45*3mm百葉玉鋁巴(右)	GF007-01aR	12a	-	新增	-	-	-		
45*3mm百葉玉鋁巴(右)	GF007-01R-2	13a	-	新增	-	-	-		
53X16X3mm鋁角(左)	GF007-02-1	14a	-	新增	-	-	-		
53X16X3mm鋁角(左)	GF007-02-2	15a	-	新增	-	-	-		
百葉拆圖	GF007-BY41	16a	-	新增	-	-	-		
百葉拆圖	GF007-BY42	17a	-	新增	-	A	-		
百葉拆圖	GF007-BY43	18a	-	新增	-	A	-		
百葉拆圖	GF007-BYX41	19a	-	新增	-	-	-		
百葉拆圖	GF007-BYX42	20a	-	新增	-	-	-		
平台百葉組裝圖	GF-013	1	-	-	-	A	取消		
平台百葉組裝圖	GF-024	2	-	-	-	A	取消		
平台百葉組裝圖	GF-020	3	-	-	-	A	-		
平台百葉組裝圖	GF-001	4	-	-	-	A	-		

圖則登記表
DRAWING REGISTER

工程名稱 Project Title:		接收日期 Receiving Date (適用於客戶圖則)						
天水圍天榮站		年						
平台百鋁料拆圖(增加防墜巴)		月						
工程編號 Project No: J-856		日						
分發予 Distributed To		年	23	23	23	23	23	
		月	1	2	04	05	08	
		日	12	13	15	05	09	
圖則編號 Drg. No.	圖則名稱 Drawing Title	年						
平台百葉組裝圖	GF-017	5	-	-	-	A	-	
平台百葉組裝圖	GF-004	6	-	-	-	-	取消	
平台百葉組裝圖	GF-023	7	-	-	-	A	-	
平台百葉組裝圖	1F-008	8	-	-	-	A	-	
平台百葉組裝圖	GF-006	9	-	-	-	A	-	
平台百葉組裝圖	GF-019	10	-	-	-	A	-	
平台百葉組裝圖	GF-022	11	-	-	-	-	-	
平台百葉組裝圖	1F-003	12	-	-	-	A	-	
平台百葉組裝圖	1F-001	13	-	-	A	-	-	
平台百葉組裝圖	1F-007	14	-	-	-	A	-	
平台百葉組裝圖	GF-007	15	-	A	-	B	-	
平台百葉(數據表)	GF-007(1)	16	-	A	-	B	-	
平台百葉組裝圖	GF-009	17	-	-	-	A	-	
平台百葉組裝圖	1F-005	18	-	-	-	A	-	
平台百葉(數據表)	1F-005(1)	19	-	-	-	-	-	
平台百葉組裝圖	1F-002	20	-	-	A	-	-	
平台百葉(數據表)	1F-002(1)	21	-	-	-	-	-	
平台百葉組裝圖	1F-006	22	-	-	-	A	-	
平台百葉(數據表)	1F-006(1)	23	-	-	-	-	-	
平台百葉組裝圖	GF-005	24	-	-	-	A	-	
平台百葉組裝圖	GF-003	25	-	-	-	A	-	
平台百葉組裝圖	GF-008	26	-	-	-	A	-	
平台百葉組裝圖	1F-004	27	-	-	-	A	-	
50框企料拆圖	GF013-L	28	-	-	-	-	-	
50框企料拆圖(數據表)	GF013-L(1)	29	-	-	-	-	A	
50框企料拆圖	GF013-R	30	-	-	-	-	-	
50框企料拆圖(數據表)	GF013-R(1)	31	-	-	-	-	A	
頂橫料拆圖	GF013-T	32	-	-	-	-	A	
頂橫料拆圖	GF006-T1	33	-	-	-	-	-	

圖則登記表
DRAWING REGISTER

工程名稱 Project Title:		接收日期 Receiving Date (適用於客戶圖則)							
天水圍天榮站		年							
平台百鋁料拆圖(增加防墜巴)		月							
工程編號 Project No:		日							
J-856									
分發予 Distributed To		年	23	23	23	23	23		
		月	1	2	04	05	08		
		日	12	13	15	05	09		
圖則編號 Drg. No.	圖則名稱 Drawing Title	年	修訂編號 Revision No.						
頂橫料拆圖	GF007-T2	34	-	-	-	-	-		
頂橫料拆圖	GF006-T4	35	-	-	-	-	-		
底橫料拆圖	GF013-B	36	-	-	-	-	A		
底橫料拆圖	GF006-B1	37	-	-	-	-	-		
底橫料拆圖	GF007-B2	38	-	-	-	-	-		
底橫料拆圖	GF006-B4	39	-	-	-	-	-		
雀仔網壓巴(企)	GF013-YH	40	-	-	-	-	A		
加固鋁角拆圖	GF006-LL	41	-	-	-	-	-		
加固鋁角拆圖	GF006-LR	42	-	-	-	-	-		
加固鋁角拆圖	GF007-LL	43	-	-	-	-	-		
加固鋁角拆圖	GF007-LR	44	-	-	-	-	-		
雀仔網壓巴(橫)	GF013-YT	45	-	-	-	-	A		
雀仔網壓巴(橫)	GF006-YT1	46	-	-	-	-	-		
雀仔網壓巴(橫)	GF007-YT2	47	-	-	-	-	-		
雀仔網壓巴(橫)	GF006-YT4	48	-	-	-	-	-		
36*3mm百葉墊巴	GF013-DB	49	-	-	-	-	A		
45*3mm百葉玉鋁巴(左)	GF013-01	50	-	-	-	-	A		
45*3mm百葉玉鋁巴(右)	GF013-01R	51	-	A	-	-	B		
53X16X3mm鋁角(左)	GF006-02	52	-	A	-	-	-		
53X16X3mm鋁角(右)	GF006-02R	53	-	A	-	-	-		
百葉拆圖	GF013-BY	54	-	-	-	A	B		
百葉拆圖	GF006-BY1	55	-	-	A	B	-		
百葉拆圖	GF007-BY2	56	-	-	A	B	-		
百葉拆圖	GF006-BY4	57	-	-	A	B	-		
百葉拆圖	GF013-BYX	58	-	-	-	-	A		
百葉拆圖	1F007-BYX1	59	-	-	-	-	-		
百葉拆圖	GF007-BYX2	60	-	-	-	-	-		
百葉拆圖	1F007-BYX4	61	-	-	-	-	-		
百葉拆圖	GF024-BYX	62	-	-	-	-	A		

圖則登記表
DRAWING REGISTER

工程名稱 Project Title:		接收日期 Receiving Date (適用於客戶圖則)							
天水圍天榮站		年							
平台百鋁料拆圖(增加防墜巴)		月							
工程編號 Project No:		日							
J-856									
分發予 Distributed To		年	23	23	23	23	23		
		月	1	2	04	05	08		
		日	12	13	15	05	09		
圖則編號 Drg. No.	圖則名稱 Drawing Title		修訂編號 Revision No.						
百葉拆圖	GF006-BYX1	63	-	-	-	-	-		
百葉拆圖	1F002-BYX2	64	-	-	-	-	-		
百葉拆圖	GF006-BYX4	65	-	-	-	-	-		
平台百葉組裝圖	1F-015	66	-	-	-	-	-		
平台百葉組裝圖	1F-016	67	-	-	-	-	-		
平台百葉組裝圖	1F-017	68	-	-	-	-	-		
平台百葉組裝圖	1F-018	69	-	-	-	-	-		
平台百葉組裝圖	1F-014	70	-	-	-	A	-		
平台百葉組裝圖	1F-011	71	-	-	-	A	-		
平台百葉組裝圖	1F-009	72	-	-	-	-	-		
平台百葉組裝圖	1F-013	73	-	-	-	A	-		
平台百葉組裝圖	1F-010	74	-	-	-	A	-		
平台百葉組裝圖	1F-012	75	-	-	-	A	-		
平台百葉(數據表)	1F-012(1)	76	-	-	-	-	-		
50框企料拆圖	1F015-L	77	-	-	-	-	-		
50框企料拆圖(數據表)	1F015-L(1)	78	-	-	-	-	A		
50框企料拆圖	1F015-R	79	-	-	-	-	-		
50框企料拆圖(數據表)	1F015-R(1)	80	-	-	-	-	A		
頂橫料拆圖	1F015-T	81	-	-	-	-	-		
頂橫料拆圖	1F009-T1	82	-	-	-	-	A		
頂橫料拆圖	1F012-T2	83	-	-	-	-	-		
頂橫料拆圖	1F009-T4	84	-	-	-	-	A		
底橫料拆圖	1F015-B	85	-	-	-	-	-		
底橫料拆圖	1F009-B1	86	-	-	-	-	A		
底橫料拆圖	1F012-B2	87	-	-	-	-	-		
底橫料拆圖	1F009-B4	88	-	-	-	-	A		
雀仔網壓巴(企)	1F015-YH	89	-	-	-	-	A		
加固鋁角拆圖	1F009-LL	90	-	-	-	-	A		
加固鋁角拆圖	1F009-LR	91	-	-	-	-	A		

圖則登記表
DRAWING REGISTER

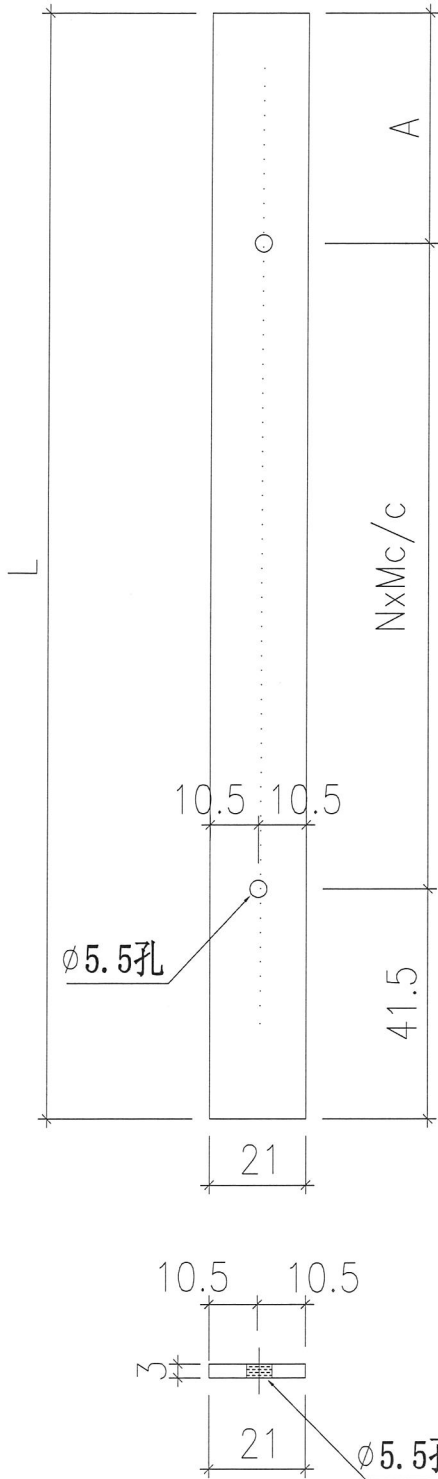
工程名稱 Project Title:		接收日期 Receiving Date (適用於客戶圖則)						
天水圍天榮站		年						
平台百鋁料拆圖(增加防墜巴)		月						
工程編號 Project No: J-856		日						
分發予 Distributed To								
		年	23	23	23	23	23	
		月	1	2	04	05	08	
		日	12	13	15	05	09	
圖則編號 Drg. No.	圖則名稱 Drawing Title	修訂編號 Revision No.						
雀仔網壓巴(橫)	1F015-YT	92	-	-	-	-	-	
雀仔網壓巴(橫)	1F009-YT1	93	-	-	-	-	A	
雀仔網壓巴(橫)	1F012-YT2	94	-	-	-	-	-	
雀仔網壓巴(橫)	1F009-YT4	95	-	-	-	-	A	
36*3mm百葉墊巴	1F015-DB	96	-	-	-	-	A	
45*3mm百葉玉鋁巴(左)	1F015-01	97	-	-	-	-	A	
45*3mm百葉玉鋁巴(右)	1F015-01R	98	-	-	-	-	A	
53X16X3mm鋁角(左)	1F009-02	99	-	A	-	-	B	
53X16X3mm鋁角(右)	1F009-02R	100	-	A	-	-	B	
百葉拆圖	1F015-BY	101	-	-	-	A	-	
百葉拆圖	1F009-BY1	102	-	-	-	A	B	
百葉拆圖	1F012-BY2	103	-	-	-	A	-	
百葉拆圖	1F009-BY4	104	-	-	-	A	B	
百葉拆圖	1F015-BYX	105	-	-	-	-	-	
百葉拆圖	1F009-BYX1	106	-	-	-	-	-	
百葉拆圖	1F012-BYX2	107	-	-	-	-	-	
百葉拆圖	1F009-BYX4	108	-	-	-	-	-	
百葉拆圖	1F016-BYX	109	-	-	-	-	A	
百葉片防墜鋁巴	1F004-FZ	110	-	-	-	新增	-	
平台百葉組裝圖	1F-020	111	-	-	-	-	新增	



美特鋁質有限公司
MIDI Aluminium Fabricator Ltd.

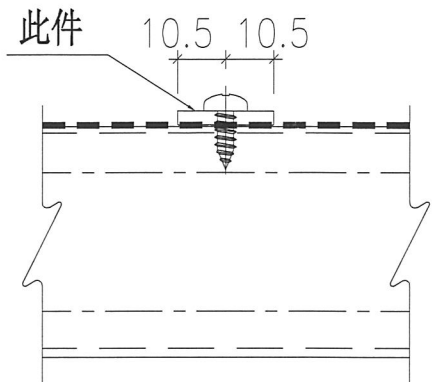
物料編號	分格高度	數量	A	L	N	X	M	使用位置
1F-014-FZ	1030	1	58.5	940	12	X	70	1F-014
1F-011-FZ	1060	1	18.5	970	13	X	70	1F-011
1F-013-FZ	1490	2	28.5	1400	19	X	70	1F-013
1F-010-FZ	2270	2	38.5	2180	30	X	70	1F-010
1F-012-FZ	2270	4	38.5	2180	30	X	70	1F-012

工程號	J856	地盤	天水圍天榮站
-----	------	----	--------



依據Jingo微信提供新增防墜鋁巴

安裝示意圖



名稱	百葉片防墜鋁巴	制圖	黃瓊玉	2022. 12. 13	修改	新增	
材料	BT4064	復核	謝永林	2023. 1. 11	日期	23. 04. 28	
顏色	(灰色)JM213802	批准	胡哥		圖號	1F004-FZ	

