



工程指示 / 要求簡箋 ENGINEER INSTRUCTIONS(E.I.)

工程指示編號:	EI- 6611	修改版本:	-
	HK- 1777		
工程編號:	J 856	工程名稱:	天榮站
收件人:	生統/梅; 平少	發件人:	Johnny
工程項目:	天榮站/ 幕牆/ 室內鋁板_收口件加工	日期:	11/08/2023

<input checked="" type="checkbox"/> 原合約工程包	<input type="checkbox"/> 原合約工程加 / 減賬 QT-	<input type="checkbox"/> 新工程報價 QT-
--	--	------------------------------------

信件批核號碼/圖紙參考編號:	批核模具圖紙編號:
客戶指示附件:	管理內部批簽署:

<input type="checkbox"/> 初步鋁料 B.M.	<input checked="" type="checkbox"/> 加工拆圖, 然後生產	<input type="checkbox"/> 尺寸表
<input type="checkbox"/> 正式鋁料 B.M.	<input type="checkbox"/> 技術上資料/指示	<input checked="" type="checkbox"/> 報價
<input type="checkbox"/> 配件 B.M.	<input type="checkbox"/> 樣辦或貨品說明書	<input type="checkbox"/> 分判合約
<input checked="" type="checkbox"/> 其他:		

內容: 請按附件生產: * T1 -相關鋁板加工需待確認才可安排加工
*此單需配合鋁型(EI6612-_HK1778)材加工完作出貨 (請爭取9月中出貨)

完成上列要求日期: 20/09/2023


國內

<input checked="" type="checkbox"/> 生產技術總監	<input checked="" type="checkbox"/> 連附件	<input type="checkbox"/> 技術部	<input type="checkbox"/> 連附件	<input type="checkbox"/> 生產部	<input type="checkbox"/> 連附件
<input type="checkbox"/> 採購部	<input type="checkbox"/> 連附件	<input type="checkbox"/> 生產統籌部	<input type="checkbox"/> 連附件	<input type="checkbox"/> 報關組	<input type="checkbox"/> 連附件
<input type="checkbox"/> 質檢部	<input type="checkbox"/> 連附件	<input type="checkbox"/> 會計部	<input type="checkbox"/> 連附件	<input type="checkbox"/> 機械設計部	<input type="checkbox"/> 連附件
<input type="checkbox"/> 香港辦	<input type="checkbox"/> 連附件	<input type="checkbox"/> 其他:			


香港

<input type="checkbox"/> 行政部	<input type="checkbox"/> 連附件	<input type="checkbox"/> 會計部	<input type="checkbox"/> 連附件	<input type="checkbox"/> 統籌部	<input type="checkbox"/> 連附件	<input type="checkbox"/> 工程部	<input type="checkbox"/> 連附件
<input type="checkbox"/> 採購部	<input type="checkbox"/> 連附件	<input type="checkbox"/> QS部	<input type="checkbox"/> 連附件	<input type="checkbox"/> 地盤管理	<input type="checkbox"/> 連附件	<input type="checkbox"/> 維修部	<input type="checkbox"/> 連附件

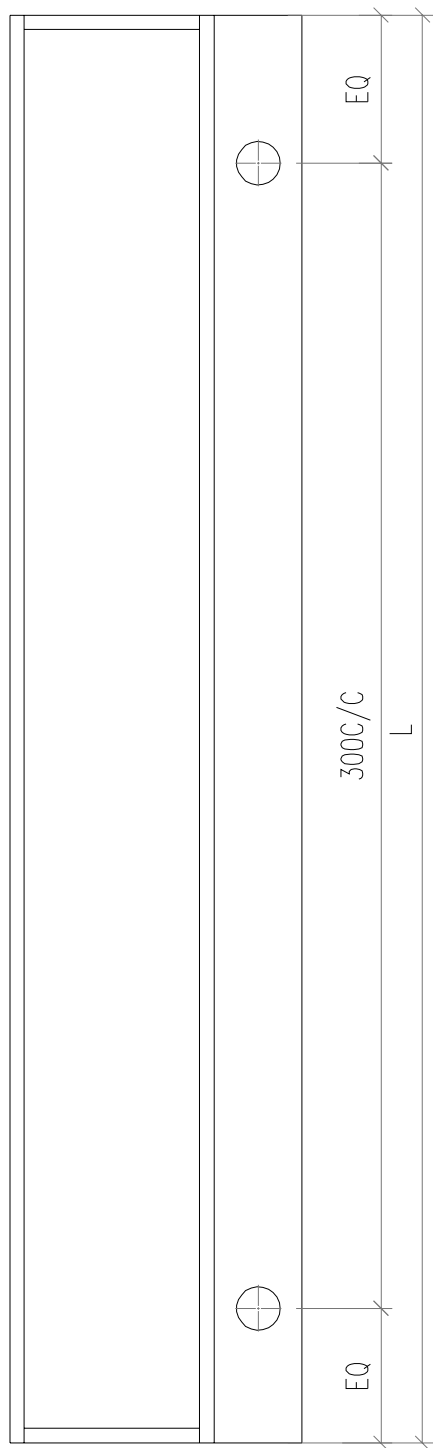
*發件人簽署: Johnny	*組別成員批核簽署:
傳遞編號:	項目經理簽署:

 美特鋁質 有限公司 MIDI Aluminium Fabricator Ltd.		工程號:	J-856	計算:	刘灿		日期:	2023.07.13		送呈:	胡哥		
		地盤名稱:	天榮站	核對:	徐祥坤		日期:	2023.07.13		副本:			
地盤用鋁板B. M 表		項目類別:	室內收口	批准:	林仁安		日期:	2023.07.13					
BM編號:		修改版次:		A/C Code :			總V.F.:	297.622		總重量:	2076.18		
序號	修改內容	鋁板圖號	鋁板名稱	顏色	實用	後備	總數	總重量	單件展開面積	總展開面積	單件V.F.	總V.F.	圖紙編號
									平方米		平方米		
1	T1 - 待 確認加工	AC-MD1-1	2mm厚鋁板	UCT542919XL-3	36	0	36	71.290	0.365	13.153	0.365	13.153	
2		AC-MD1-2	2mm厚鋁板	UCT542919XL-3	36	0	36	80.346	0.412	14.824	0.412	14.824	
3		AC-MD1-3	2mm厚鋁板	UCT542919XL-3	9	0	9	17.845	0.366	3.292	0.366	3.292	
4		AC-MD1-4	2mm厚鋁板	UCT542919XL-3	27	0	27	60.193	0.411	11.106	0.411	11.106	
5		AC-MD1-5	2mm厚鋁板	UCT542919XL-3	36	0	36	80.363	0.412	14.827	0.412	14.827	
6		AC-MD1-6	2mm厚鋁板	UCT542919XL-3	36	0	36	71.308	0.365	13.156	0.365	13.156	
7		AC-MD1-7	2mm厚鋁板	UCT542919XL-3	36	0	36	80.346	0.412	14.824	0.412	14.824	
8		AC-MD1-8	2mm厚鋁板	UCT542919XL-3	36	0	36	71.290	0.365	13.153	0.365	13.153	
9		AC-MD1-9	2mm厚鋁板	UCT542919XL-3	36	0	36	71.290	0.365	13.153	0.365	13.153	
10		AC-MD1-10	2mm厚鋁板	UCT542919XL-3	36	0	36	80.346	0.412	14.824	0.412	14.824	
11		AC-MD1-11	2mm厚鋁板	UCT542919XL-3	36	0	36	57.085	0.293	10.532	0.293	10.532	
12		AC-MD1-12	2mm厚鋁板	UCT542919XL-3	24	0	24	53.386	0.410	9.850	0.410	9.850	
13	T1 - 待 確認加工	AC-MD1-13	2mm厚鋁板	UCT542919XL-3	36	0	36	54.156	0.278	9.992	0.278	9.992	
14		AC-MD1-14	2mm厚鋁板	UCT542919XL-3	14	0	14	18.202	0.240	3.358	0.240	3.358	
15		AC-MD2-1	2mm厚鋁板	UCT542919XL-3	22	0	22	32.336	0.271	5.966	0.271	5.966	
16		AC-MD2-2	2mm厚鋁板	UCT542919XL-3	36	0	36	21.840	0.112	4.029	0.112	4.029	
17		AC-MD2-3	2mm厚鋁板	UCT542919XL-3	36	0	36	89.312	0.458	16.478	0.458	16.478	
18		AC-MD2-4	2mm厚鋁板	UCT542919XL-3	36	0	36	77.149	0.395	14.234	0.395	14.234	
19		AC-MD2-5	2mm厚鋁板	UCT542919XL-3	36	0	36	18.289	0.094	3.374	0.094	3.374	
20	T1 - 待 確認加工	AC-MD2-6	2mm厚鋁板	UCT542919XL-3	36	0	36	21.840	0.112	4.029	0.112	4.029	
21		AC-MD3-1	2mm厚鋁板	UCT542919XL-3	22	0	22	52.410	0.440	9.670	0.440	9.670	
22		AC-MD3-2	2mm厚鋁板	UCT542919XL-3	36	0	36	89.312	0.458	16.478	0.458	16.478	
23		AC-MD3-3	2mm厚鋁板	UCT542919XL-3	36	0	36	21.840	0.112	4.029	0.112	4.029	

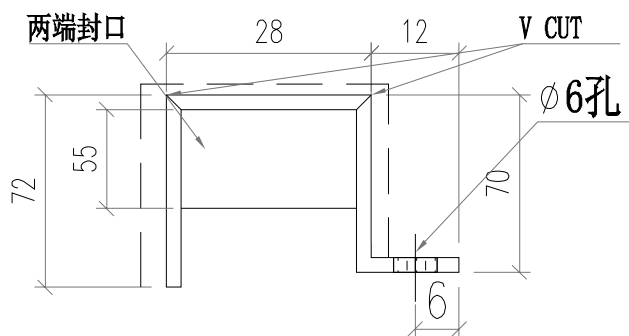
24		AC-MD3-4	2mm厚铝板	UCT542919XL-3	36	0	36	25.391	0.130	4.685	0.130	4.685	
25		AC-MD3-5	2mm厚铝板	UCT542919XL-3	36	0	36	85.761	0.440	15.823	0.440	15.823	
26	T1 - 待 確認加工	AC-MD3-6	2mm厚铝板	UCT542919XL-3	36	0	36	85.761	0.440	15.823	0.440	15.823	
27		AC-D01-1	2mm厚铝板	UCT542919XL-3	1	0	1	1.763	0.325	0.325	0.325	0.325	
28		AC-D01-2	2mm厚铝板	UCT542919XL-3	1	0	1	1.987	0.367	0.367	0.367	0.367	
29		AC-D01-3	2mm厚铝板	UCT542919XL-3	1	0	1	1.765	0.326	0.326	0.326	0.326	
30	T1 - 待 確認加工	AC-D01-4	2mm厚铝板	UCT542919XL-3	1	0	1	1.984	0.366	0.366	0.366	0.366	
31		AC-D01-5	2mm厚铝板	UCT542919XL-3	1	0	1	1.987	0.367	0.367	0.367	0.367	
32		AC-D01-6	2mm厚铝板	UCT542919XL-3	1	0	1	1.763	0.325	0.325	0.325	0.325	
33		AC-D01-7	2mm厚铝板	UCT542919XL-3	1	0	1	1.987	0.367	0.367	0.367	0.367	
34		AC-D01-8	2mm厚铝板	UCT542919XL-3	1	0	1	1.763	0.325	0.325	0.325	0.325	
35		AC-D01-9	2mm厚铝板	UCT542919XL-3	1	0	1	1.763	0.325	0.325	0.325	0.325	
36		AC-D01-10	2mm厚铝板	UCT542919XL-3	1	0	1	1.987	0.367	0.367	0.367	0.367	
37		AC-D01-11	2mm厚铝板	UCT542919XL-3	1	0	1	1.411	0.260	0.260	0.260	0.260	
38		AC-D01-12	2mm厚铝板	UCT542919XL-3	1	0	1	1.980	0.365	0.365	0.365	0.365	
39	T1 - 待 確認加工	AC-D01-13	2mm厚铝板	UCT542919XL-3	1	0	1	1.339	0.247	0.247	0.247	0.247	
40		AC-D02-1	2mm厚铝板	UCT542919XL-3	1	0	1	1.308	0.241	0.241	0.241	0.241	
41		AC-D02-2	2mm厚铝板	UCT542919XL-3	1	0	1	0.540	0.100	0.100	0.100	0.100	
42		AC-D02-3	2mm厚铝板	UCT542919XL-3	2	0	2	4.417	0.407	0.815	0.407	0.815	
43		AC-D02-4	2mm厚铝板	UCT542919XL-3	1	0	1	1.908	0.352	0.352	0.352	0.352	
44	T1 - 待 確認加工	AC-D02-5	2mm厚铝板	UCT542919XL-3	1	0	1	0.452	0.083	0.083	0.083	0.083	
45		AC-D02-6	2mm厚铝板	UCT542919XL-3	2	0	2	1.080	0.100	0.199	0.100	0.199	
46		AC-D03-1	2mm厚铝板	UCT542919XL-3	1	0	1	2.120	0.391	0.391	0.391	0.391	
47		AC-D03-2	2mm厚铝板	UCT542919XL-3	1	0	1	2.208	0.407	0.407	0.407	0.407	
48		AC-D03-3	2mm厚铝板	UCT542919XL-3	2	0	2	1.080	0.100	0.199	0.100	0.199	
49		AC-D03-4	2mm厚铝板	UCT542919XL-3	1	0	1	0.628	0.116	0.116	0.116	0.116	
50		AC-D03-5	2mm厚铝板	UCT542919XL-3	1	0	1	2.120	0.391	0.391	0.391	0.391	
51		AC-D03-6	2mm厚铝板	UCT542919XL-3	2	0	2	4.241	0.391	0.782	0.391	0.782	
52	T1 - 待 確認加工	AC-Y01	2mm厚铝板	UCT542919XL-3	9	0	9	20.594	0.422	3.800	0.422	3.800	
53		AC-Y01-1	3mm厚铝板	铬化	9	0	9	6.488	0.133	1.197	0.000	0.000	
54		AC-Y02	2mm厚铝板	UCT542919XL-3	14	0	14	32.619	0.430	6.018	0.430	6.018	

 美特鋁質有限公司 MIDI Aluminium Fabricator Ltd.				工程號 J856	類別 天榮站	物料號 M1	圖號 AC-M01
修改 -	採用 工廠	地盤 ✓	圖紙名稱 鋁料加工圖	制圖 李傳鵬	2022-11-26	數量 -	圖號 AC-M01
日期 -	材料顏色 UCT542919XL-3		材料 2MM鋁板	復核 練松文	2022-11-27	單件重量 -	(KG)
批准 林仁安	2022-11-28						

散出地盤

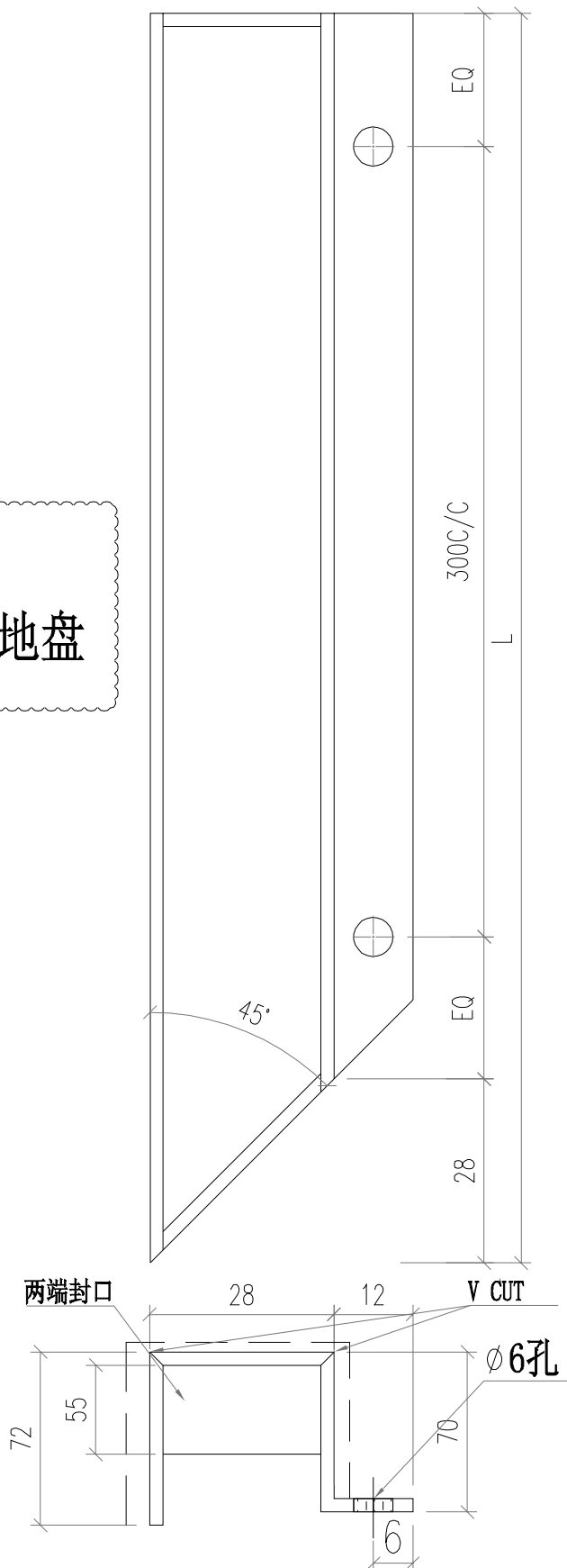


部件编号	L	位置
AC-M01-1	2007.5	PE101-1
AC-M01-2	2262.5	PE101-1
AC-M01-3	2010	PE102-1
AC-M01-4	2260	PE102-1
AC-M01-5	2263	PE102-2
AC-M01-6	2008	PE102-2
AC-M01-7	2262.5	PE202-1
AC-M01-8	2007.5	PE202-1
AC-M01-9	2007.5	PE202-2
AC-M01-10	2262.5	PE202-2
AC-M01-11	1607.5	PE301-1
AC-M01-12	2255	PE302-1
AC-M01-13	1525	PE303-1
AC-M01-14	1318	PE101-2

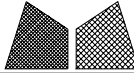


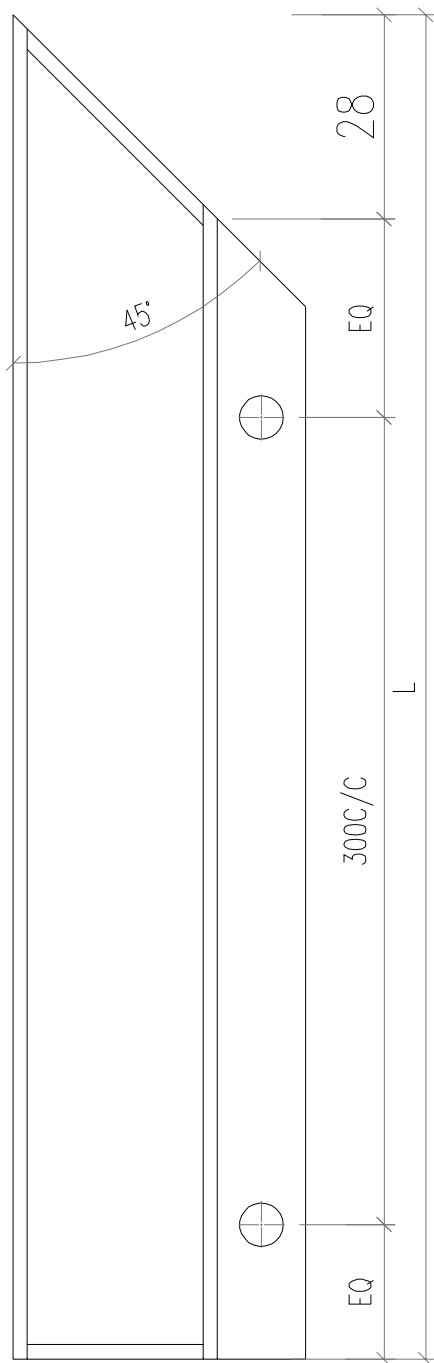
 美特鋁質有限公司 MIDI Aluminium Fabricator Ltd.			工程號 J856 地盘 天榮站	類別 制圖 李傳鵬 復核 練松文 批准 林仁安	物料號 M1 2022-11-26 2022-11-27 2022-11-28	圖號 AC-M02 數量 - 單件重量 - (KG)
修改 - 日期 -	採用工廠 材料颜色 UCT542919XL-B	地盤 <input checked="" type="checkbox"/>	图纸名称 铝料加工图 材料 2MM铝板			

散出地盘



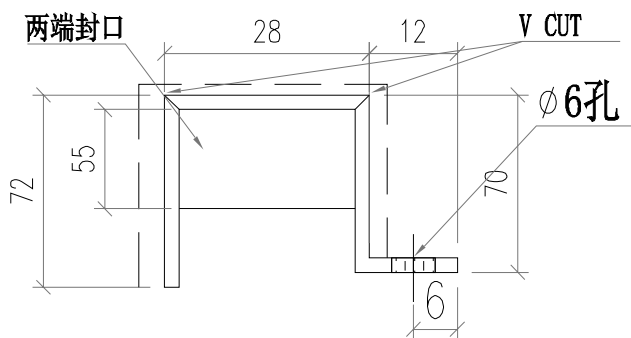
部件编号	L	位置
AC-M02-1	1490	PE101-2
AC-M02-2	615	PE201-1
AC-M02-3	2515	PE201-2
AC-M02-4	2172.5	PE301-1
AC-M02-5	515	PE301-2
AC-M02-6	615	PE302-2

 美特鋁質有限公司 MIDI Aluminium Fabricator Ltd.			工程號 J856	類別 天榮站	物料號 M1	圖號 AC-M03
修改 -	採用工廠 <input type="checkbox"/>	地盤 <input checked="" type="checkbox"/>	图纸名称 铝料加工图	制圖 李傳鵬	2022-11-26	數量 -
日期 -	材料颜色 UCT542919XL-B	3 材料 2MM铝板	復核 練松文	2022-11-27	單件重量 -	(KG)



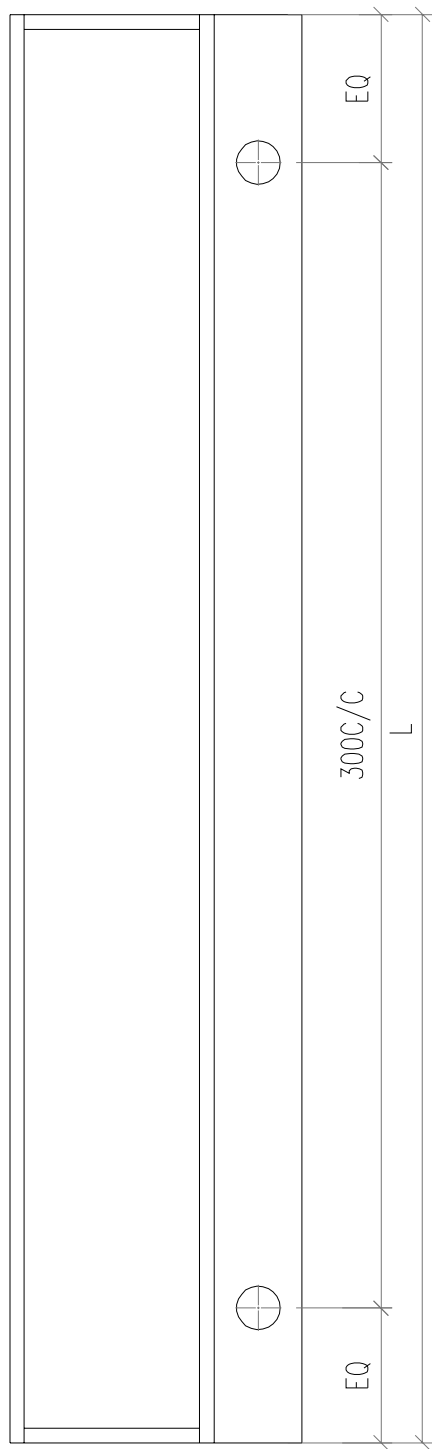
散出地盤

部件编号	L	位置
AC-M03-1	2415	PE102-1
AC-M03-2	2515	PE201-1
AC-M03-3	615	PE201-2
AC-M03-4	715	PE301-1
AC-M03-5	2415	PE301-2
AC-M03-6	2415	PE302-2

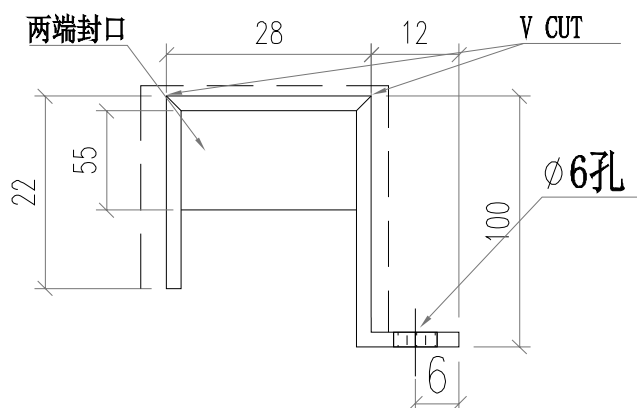


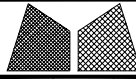
 美特鋁質有限公司 MIDI Aluminium Fabricator Ltd.				工程號 J856	類別 天榮站	物料號 M1	圖號 AC-D01
修改 -	採用工廠 <input type="checkbox"/>	地盤 <input checked="" type="checkbox"/>	图纸名称 铝料加工图	制圖 李傳鵬	2022-11-26	數量 -	圖號 AC-D01
日期 -	材料颜色 UCT542919XL-3	材料 2MM铝板	復核 練松文	2022-11-27	單件重量 -	(KG)	批准 林仁安

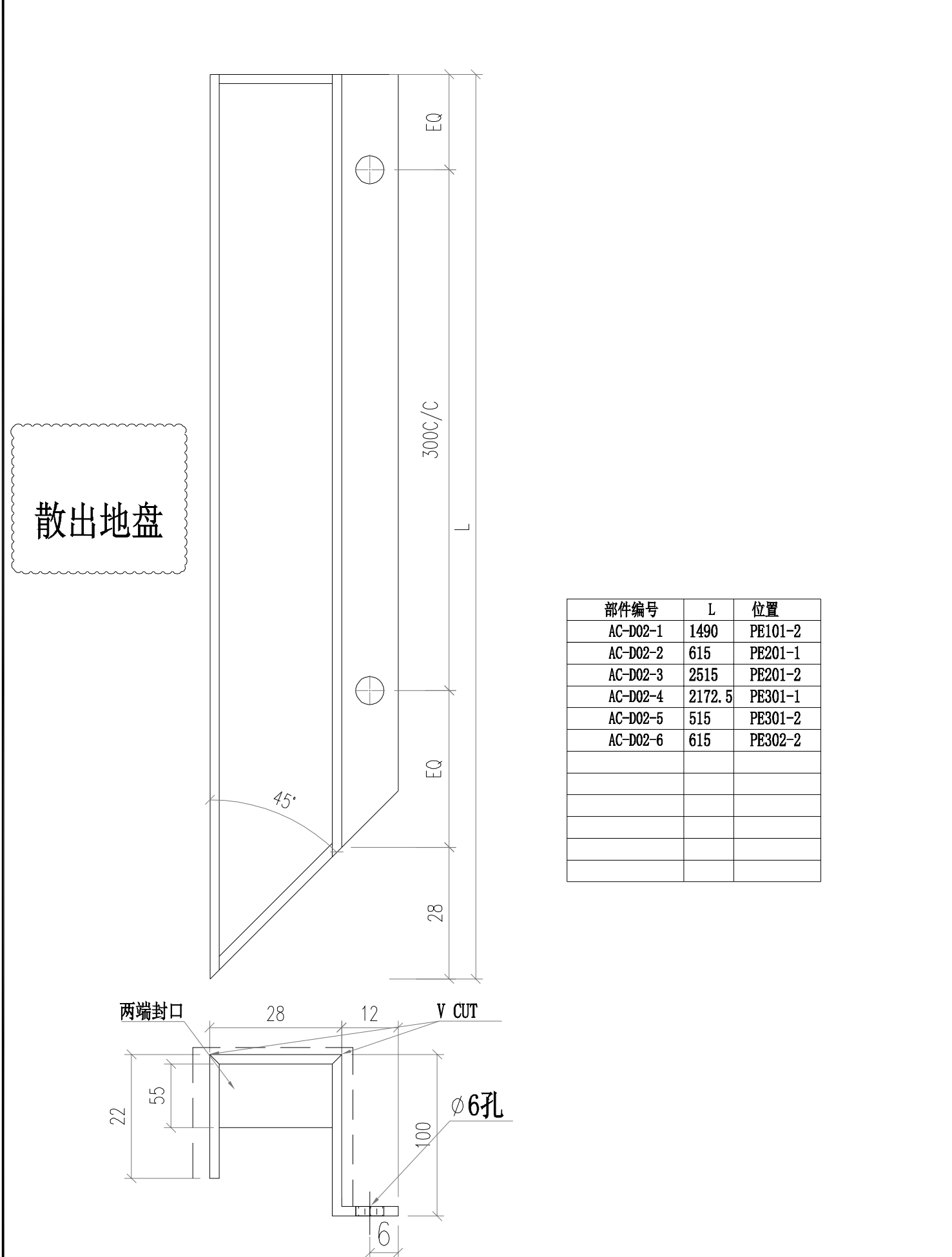
散出地盤



部件编号	L	位置
AC-D01-1	2007.5	PE101-1
AC-D01-2	2262.5	PE101-1
AC-D01-3	2010	PE102-1
AC-D01-4	2260	PE102-1
AC-D01-5	2263	PE102-2
AC-D01-6	2008	PE102-2
AC-D01-7	2262.5	PE202-1
AC-D01-8	2007.5	PE202-1
AC-D01-9	2007.5	PE202-2
AC-D01-10	2262.5	PE202-2
AC-D01-11	1607.5	PE301-1
AC-D01-12	2255	PE302-1
AC-D01-13	1525	PE303-1

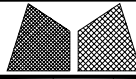


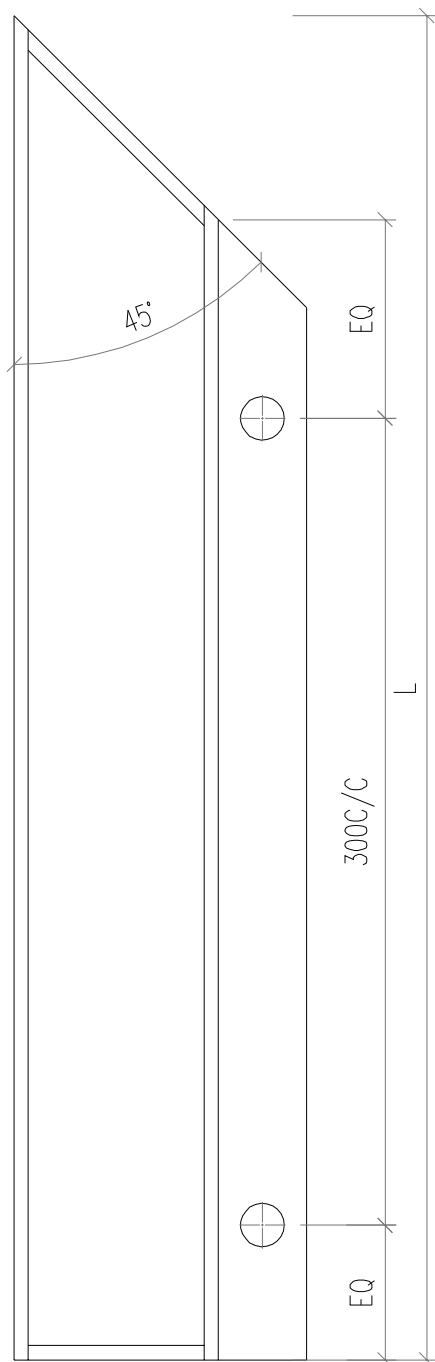
 美特鋁質有限公司 MIDI Aluminium Fabricator Ltd.			工程號 J856 地盘 天榮站	類別 制圖 李傳鵬 復核 練松文 批准 林仁安	物料號 M1 2022-11-26 2022-11-27 2022-11-28	圖號 AC-D02 數量 - 單件重量 - (KG)
修改 - 日期 -	採用工廠 材料颜色 UCT542919XL-B	地盤 <input checked="" type="checkbox"/>	图纸名称 铝料加工图 材料 2MM铝板			



散出地盘

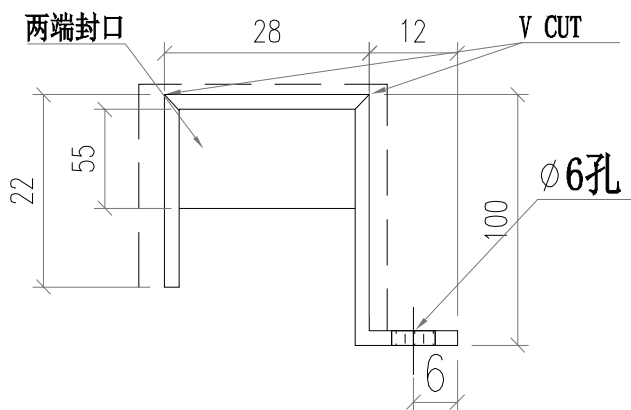
部件编号	L	位置
AC-D02-1	1490	PE101-2
AC-D02-2	615	PE201-1
AC-D02-3	2515	PE201-2
AC-D02-4	2172.5	PE301-1
AC-D02-5	515	PE301-2
AC-D02-6	615	PE302-2

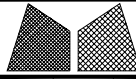
 美特鋁質有限公司 MIDI Aluminium Fabricator Ltd.			工程號 J856	類別 天榮站	物料號 M1	圖號 AC-D03
修改 -	採用工廠 <input type="checkbox"/>	地盤 <input checked="" type="checkbox"/>	图纸名称 铝料加工图	制圖 李傳鵬	2022-11-26	數量 -
日期 -	材料颜色 UCT542919XL-B	3 材料 2MM铝板	復核 練松文	2022-11-27	單件重量 -	(KG)



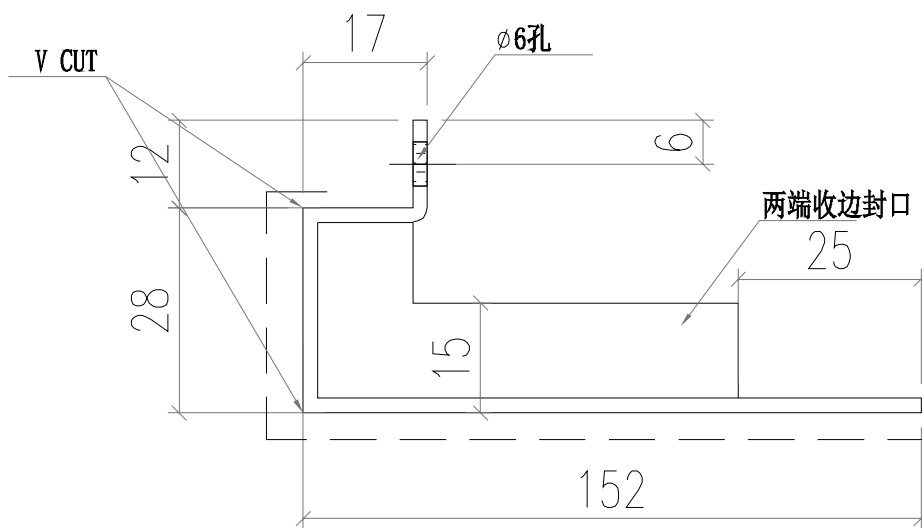
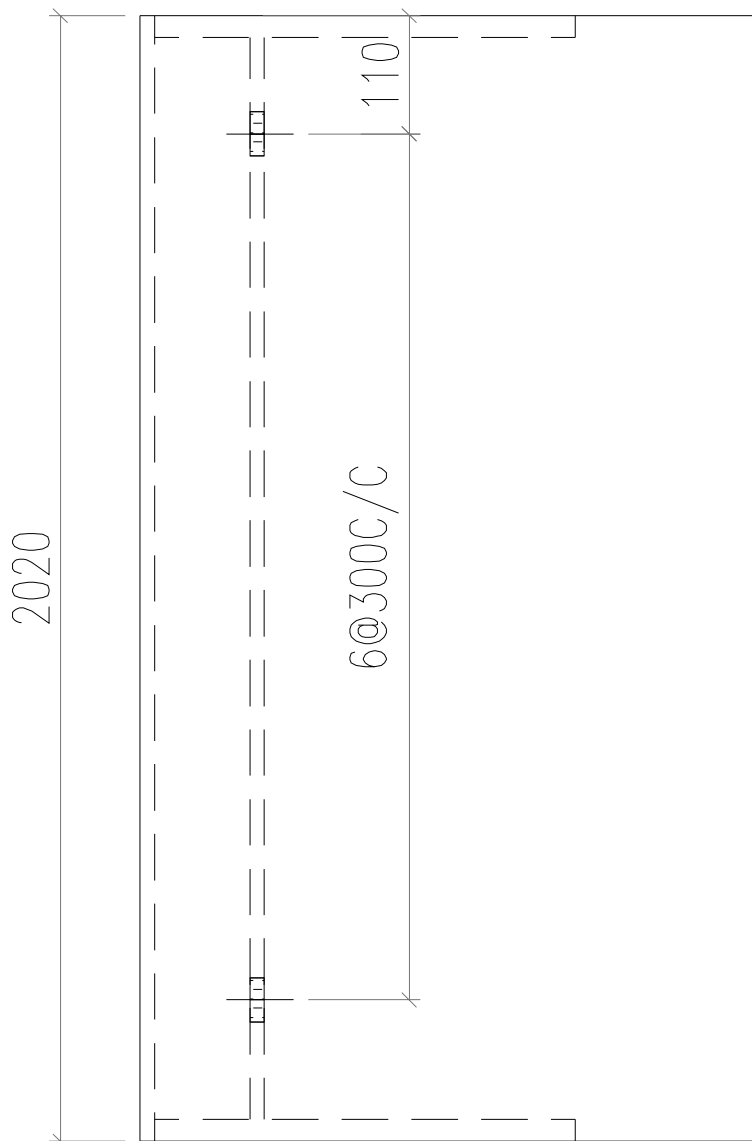
散出地盤

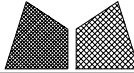
部件编号	L	位置
AC-D03-1	2415	PE102-1
AC-D03-2	2515	PE201-1
AC-D03-3	615	PE201-2
AC-D03-4	715	PE301-1
AC-D03-5	2415	PE301-2
AC-D03-6	2415	PE302-2



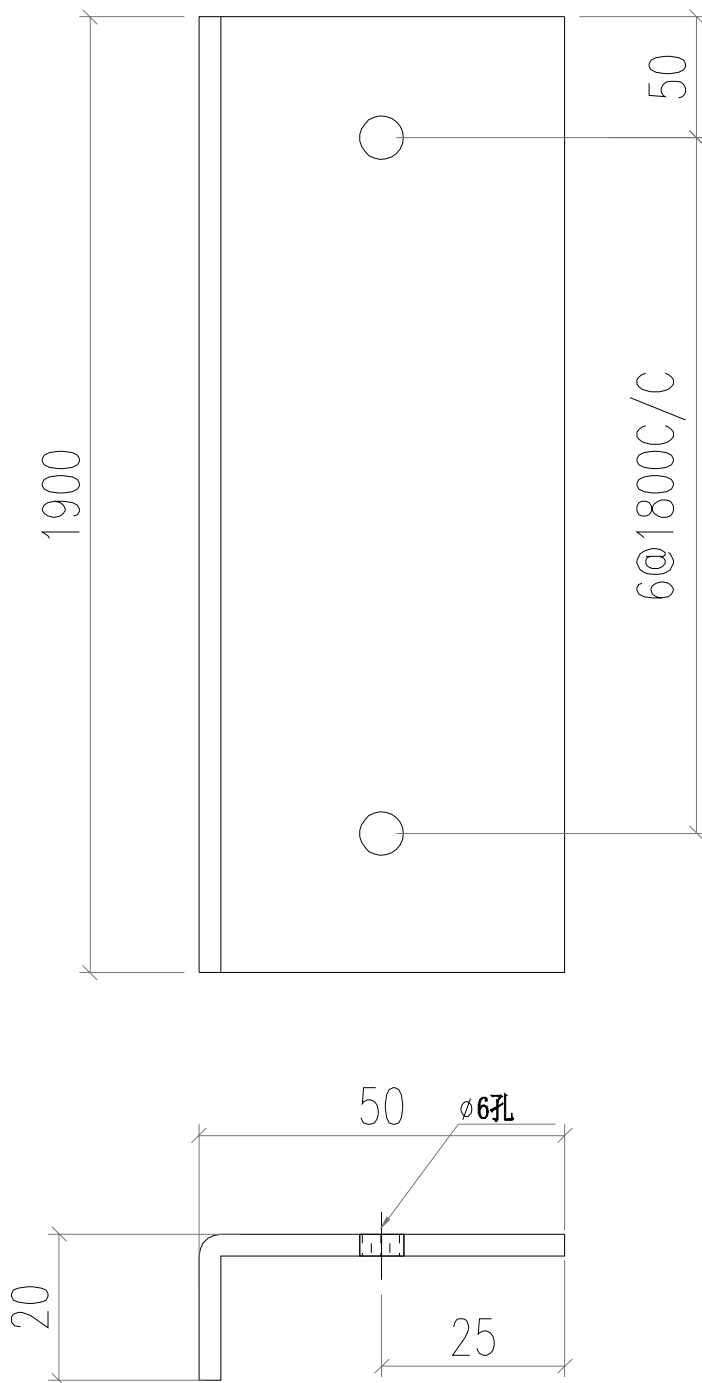
 美特鋁質有限公司 MIDI Aluminium Fabricator Ltd.				工程號 J856	類別 天榮站	物料號 M1	圖號 AC-Y01
修改 -	採用 工廠	地盤 <input checked="" type="checkbox"/>	圖紙名稱 鋁料加工圖	制圖 李傳鵬	2022-11-26	數量 -	圖號 AC-Y01
日期 -	材料顏色 UCT542919XL-3		材料 2MM鋁板	復核 練松文	2022-11-27	單件重量 -	(KG)
批准 林仁安	2022-11-28						

散出地盤



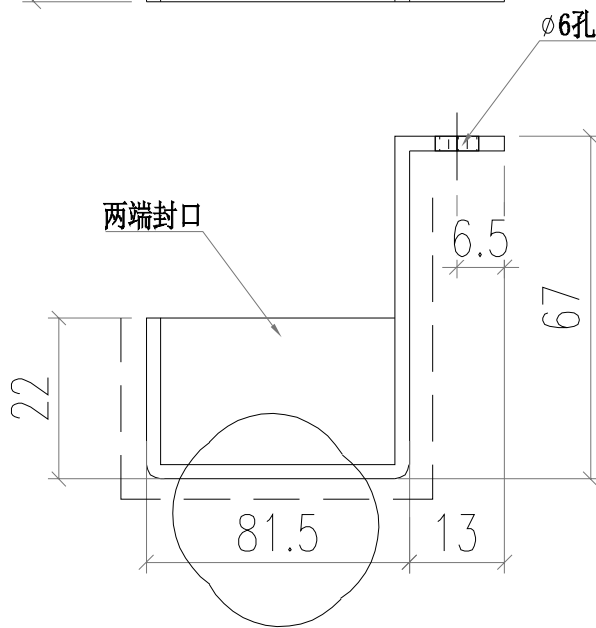
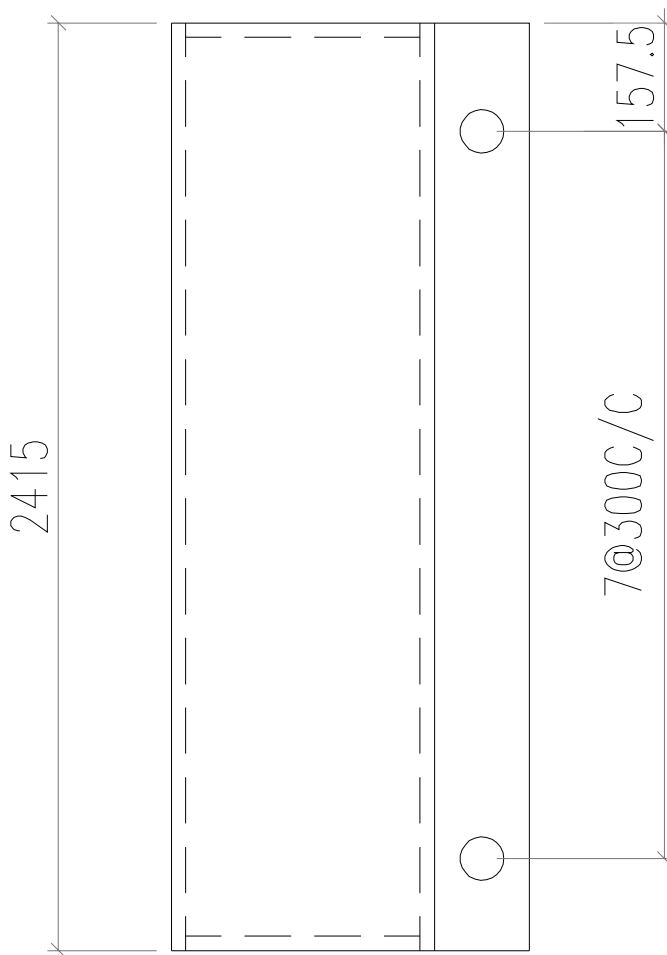
 美特鋁質有限公司 MIDI Aluminium Fabricator Ltd.				工程號 J856	類別	物料號 M1		
				地盘 天榮站	制圖 李傳鵬	2022-11-26	圖號 AC-Y01-1	
修改 -		採用工廠	地盘 <input checked="" type="checkbox"/>	图纸名称 铝料加工图	復核 練松文	2022-11-27	數量 -	
日期 -		材料颜色 UCT542919XL-3		材料 2MM铝板	批准 林仁安	2022-11-28	單件重量 -	(KG)


散出地盘



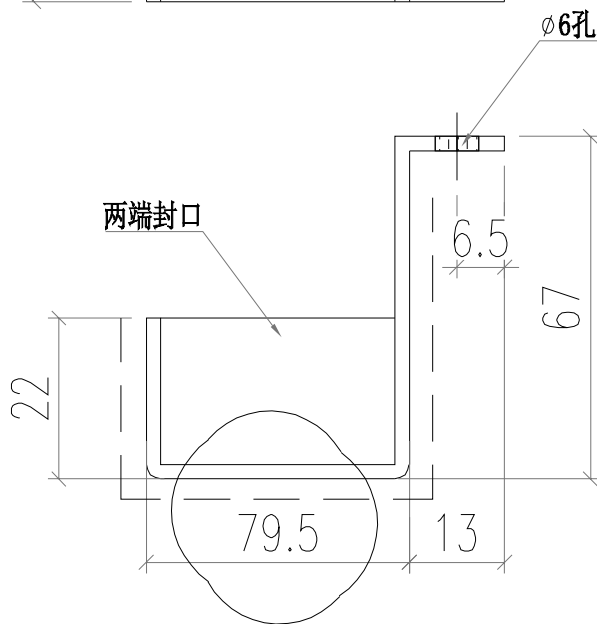
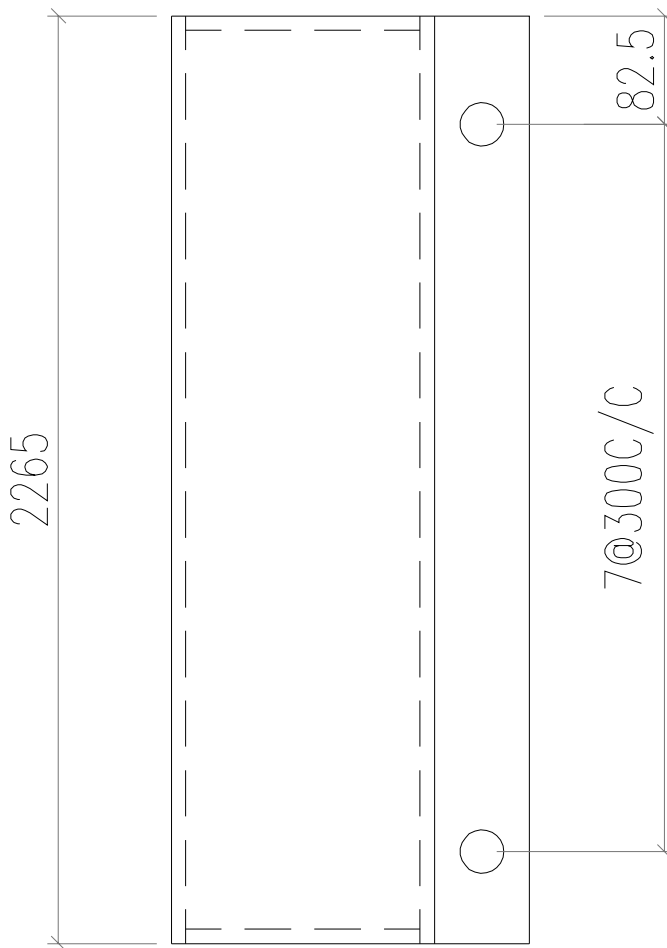
 美特鋁質有限公司 MIDI Aluminium Fabricator Ltd.				工程號	J856	類別		物料號	M1					
				地盘	天榮站	制圖	李傳鵬	2022-11-26	圖號	AC-Y02				
修改	-			採用工廠		地盤	✓	图纸名称	铝料加工图	復核	練松文	2022-11-27	數量	-
日期	-			材料颜色	UCT542919XL-3	材料	2MM铝板	批准	林仁安	2022-11-28	單件重量	-	(KG)	

散出地盘

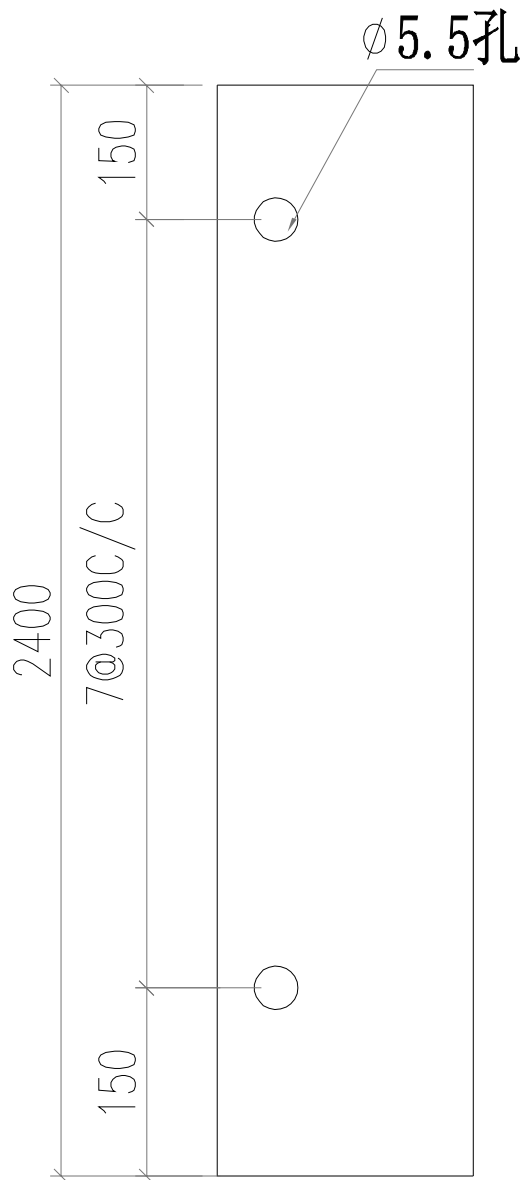


 美特鋁質有限公司 MIDI Aluminium Fabricator Ltd.				工程號	J856	類別		物料號	M1					
				地盘	天榮站	制圖	李傳鵬	2022-11-26	圖號	AC-Y03				
修改	-			採用工廠		地盤	✓	图纸名称	铝料加工图	復核	練松文	2022-11-27	數量	-
日期	-			材料颜色	UCT542919XL-3	材料	2MM铝板	批准	林仁安	2022-11-28	單件重量	-	(KG)	

散出地盘

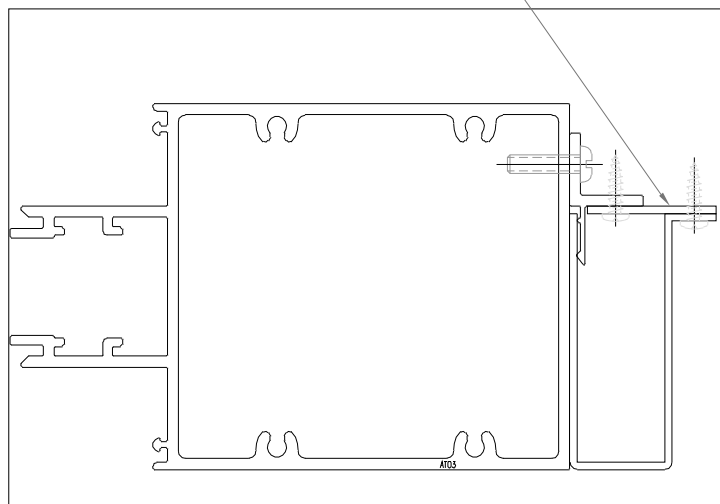
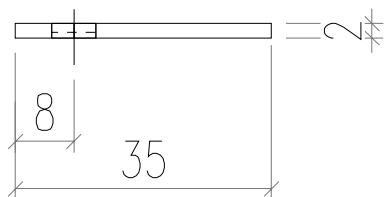


 美特鋁質有限公司 MIDI Aluminium Fabricator Ltd.				工程號 J856	類別	物料號 M1		
				地盘 天榮站	制圖 李傳鵬	2022-11-26	圖號 AC-K01	
修改 -		採用工廠	地盘 <input checked="" type="checkbox"/>	图纸名称 铝料加工图	復核 練松文	2022-11-27	數量 780	
日期 -		材料颜色 铬化		材料 2MM铝板	批准 林仁安	2022-11-28	單件重量 -	(KG)

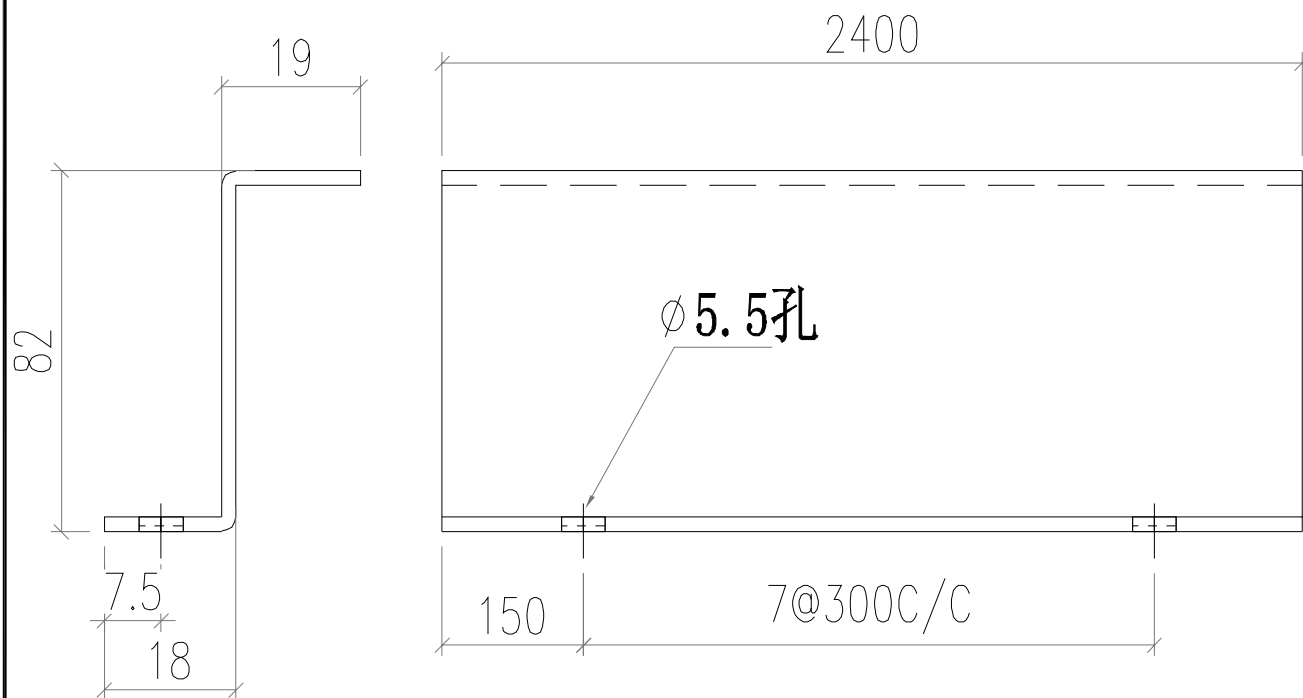


地盘自行切短安装
标准层全部

此件



 美特鋁質有限公司 MIDI Aluminium Fabricator Ltd.				工程號 J856	類別	物料號 M1		
				地盘 天榮站	制圖 李傳鵬	2022-11-26	圖號 AC-K02	
修改 -		採用工廠	地盘 <input checked="" type="checkbox"/>	图纸名称 铝料加工图	復核 練松文	2022-11-27	數量 65	
日期 -		材料颜色 铬化		材料 2MM铝板	批准 林仁安	2022-11-28	單件重量 -	(KG)



地盘自行切短安装
屋顶层

此件

