



工程指示 / 要求簡箋 ENGINEER INSTRUCTIONS (E.I.)

工程指示編號:	EI-6611 ^D	修改版本:	^D
	HK- ¹⁷²⁹		
工程編號:	J 856	工程名稱:	天榮站
收件人:	生統 ^(林仁宇)	發件人:	Iris
工程項目:	室內修口鋁板加工- (需配套室內收口鋁型材出貨) ^(D 版本)	日期:	^{23/9/24}

<input checked="" type="checkbox"/> 原合約工程包	<input type="checkbox"/> 原合約工程加 / 減脹 QT-	<input type="checkbox"/> 新工程報價 QT-
--	--	------------------------------------

信件批核號碼/圖紙參考編號:	批核模具圖紙編號:
客戶指示附件:	管理內部批簽署:

<input type="checkbox"/> 初步鋁料 B.M.	<input type="checkbox"/> 加工拆圖, 然後生產	<input type="checkbox"/> 尺寸表
<input type="checkbox"/> 正式鋁料 B.M.	<input type="checkbox"/> 技術上資料/指示	<input type="checkbox"/> 報價
<input type="checkbox"/> 配件 B.M.	<input type="checkbox"/> 樣辦或貨品說明書	<input type="checkbox"/> 分判合約
<input type="checkbox"/> 其他:		

內容: 室內修口鋁板加工- (需配套室內收口鋁型材出貨) ^(D 版本)

EI6611 ^D 版本當時通知 AC-Y02, AC-Y03 暫停生產, 現在可按照 ^D 附件生產

^{原所有下鋁板} ^{附件放行}

^{註: 為配合地盤進度, AC-Y01 需優先發貨, 這件無須做貴塗。}

完成上列要求日期: ^{2024/10/02}

國內

<input type="checkbox"/> 生產技術總監	<input type="checkbox"/> 連附件	<input checked="" type="checkbox"/> 技術部	<input checked="" type="checkbox"/> 連附件	<input type="checkbox"/> 生產部	<input type="checkbox"/> 連附件
<input type="checkbox"/> 採購部	<input type="checkbox"/> 連附件	<input checked="" type="checkbox"/> 生產統籌部	<input checked="" type="checkbox"/> 連附件	<input type="checkbox"/> 報關組	<input type="checkbox"/> 連附件
<input type="checkbox"/> 質檢部	<input type="checkbox"/> 連附件	<input type="checkbox"/> 會計部	<input type="checkbox"/> 連附件	<input type="checkbox"/> 機械設計部	<input type="checkbox"/> 連附件
<input type="checkbox"/> 香港辦	<input type="checkbox"/> 連附件	<input type="checkbox"/> 其他:			

香港



<input type="checkbox"/> 行政部	<input type="checkbox"/> 連附件	<input type="checkbox"/> 會計部	<input type="checkbox"/> 連附件	<input type="checkbox"/> 統籌部	<input type="checkbox"/> 連附件	<input type="checkbox"/> 工程部	<input type="checkbox"/> 連附件
<input type="checkbox"/> 採購部	<input type="checkbox"/> 連附件	<input type="checkbox"/> QS部	<input type="checkbox"/> 連附件	<input checked="" type="checkbox"/> 地盤管理	<input checked="" type="checkbox"/> 連附件	<input type="checkbox"/> 維修部	<input type="checkbox"/> 連附件

*發件人簽署: Iris	*組別成員批核簽署: ^(Signature)
傳遞編號:	項目經理簽署: ^(Signature) ^{23/09/2024}

美特鋁質 MIDI Aluminium Fabricator Ltd.		工程號: J-856	計算: 劉燾	日期:	2023.07.13		送呈:	胡哥				
地盤名稱: 天榮站 <th>核對: 徐祥坤</th> <th>日期:</th> <th colspan="2">2023.07.13</th> <th>副本:</th> <td colspan="2"></td>		核對: 徐祥坤	日期:	2023.07.13		副本:						
項目類別: 室內收口 <th>批准: 林仁安</th> <th>日期:</th> <th colspan="2">2023.07.13</th> <td colspan="3"></td>		批准: 林仁安	日期:	2023.07.13								
BM編號:	修改版次:	A/C Code:	總V.F.:	297.622		總重量:	2076.18					
序號	修改內容	鋁板圖號	鋁板名稱	顏色	實用	後備	總數	總重量	平方米		圖紙編號	
									單件展開面積	總展開面積		單件V.F.
1		AC-M01-1	2mm厚鋁板	UCT542919XL-3	36	0	36	71.290	0.365	13.153	0.365	13.153
2	T1-待 確認加	AC-M01-2	2mm厚鋁板	UCT542919XL-3	36	0	36	80.346	0.412	14.824	0.412	14.824
3		AC-M01-3	2mm厚鋁板	UCT542919XL-3	9	0	9	17.845	0.366	3.292	0.366	3.292
4		AC-M01-4	2mm厚鋁板	UCT542919XL-3	27	0	27	60.193	0.411	11.106	0.411	11.106
5		AC-M01-5	2mm厚鋁板	UCT542919XL-3	36	0	36	80.363	0.412	14.827	0.412	14.827
6		AC-M01-6	2mm厚鋁板	UCT542919XL-3	36	0	36	71.308	0.365	13.156	0.365	13.156
7		AC-M01-7	2mm厚鋁板	UCT542919XL-3	36	0	36	80.346	0.412	14.824	0.412	14.824
8		AC-M01-8	2mm厚鋁板	UCT542919XL-3	36	0	36	71.290	0.365	13.153	0.365	13.153
9		AC-M01-9	2mm厚鋁板	UCT542919XL-3	36	0	36	71.290	0.365	13.153	0.365	13.153
10		AC-M01-10	2mm厚鋁板	UCT542919XL-3	36	0	36	80.346	0.412	14.824	0.412	14.824
11		AC-M01-11	2mm厚鋁板	UCT542919XL-3	36	0	36	57.085	0.293	10.532	0.293	10.532
12		AC-M01-12	2mm厚鋁板	UCT542919XL-3	24	0	24	53.386	0.410	9.850	0.410	9.850
13		AC-M01-13	2mm厚鋁板	UCT542919XL-3	36	0	36	54.156	0.278	9.992	0.278	9.992
14	T1-待 確認加	AC-M01-14	2mm厚鋁板	UCT542919XL-3	14	0	14	18.202	0.240	3.358	0.240	3.358
15		AC-M02-1	2mm厚鋁板	UCT542919XL-3	22	0	22	32.336	0.271	5.966	0.271	5.966
16		AC-M02-2	2mm厚鋁板	UCT542919XL-3	36	0	36	21.840	0.112	4.029	0.112	4.029
17		AC-M02-3	2mm厚鋁板	UCT542919XL-3	36	0	36	89.312	0.458	16.478	0.458	16.478
18		AC-M02-4	2mm厚鋁板	UCT542919XL-3	36	0	36	77.149	0.395	14.234	0.395	14.234
19		AC-M02-5	2mm厚鋁板	UCT542919XL-3	36	0	36	18.289	0.094	3.374	0.094	3.374
20		AC-M02-6	2mm厚鋁板	UCT542919XL-3	36	0	36	21.840	0.112	4.029	0.112	4.029
21	T1-待 確認加	AC-M03-1	2mm厚鋁板	UCT542919XL-3	22	0	22	52.410	0.440	9.670	0.440	9.670
22		AC-M03-2	2mm厚鋁板	UCT542919XL-3	36	0	36	89.312	0.458	16.478	0.458	16.478
23		AC-M03-3	2mm厚鋁板	UCT542919XL-3	36	0	36	21.840	0.112	4.029	0.112	4.029

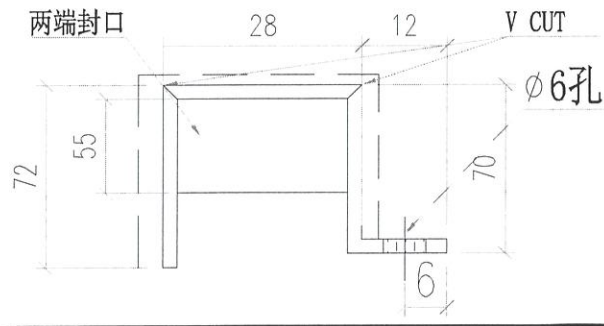
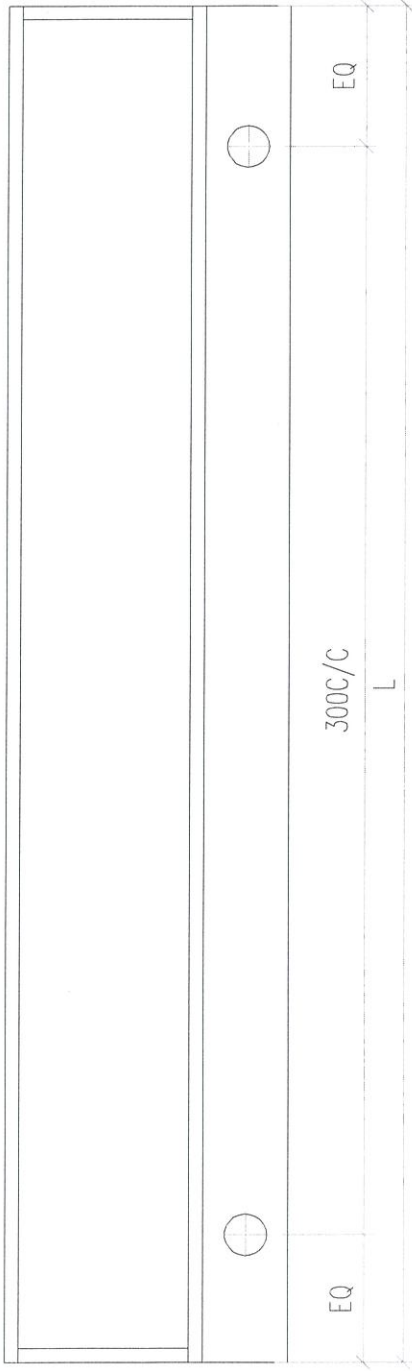
Handwritten notes and signatures at the bottom of the page, including dates like '5/3/24' and '5/19/24', and a signature '林仁安'.

24		AC-M03-4	2mm厚铝板	UCT542919XL-3	36	0	36	25.391	0.130	4.685	0.130	4.685
25		AC-M03-5	2mm厚铝板	UCT542919XL-3	36	0	36	85.761	0.440	15.823	0.440	15.823
26	T1 - 待 確認加 工	AC-M03-6	2mm厚铝板	UCT542919XL-3	36	0	36	85.761	0.440	15.823	0.440	15.823
27		AC-D01-1	2mm厚铝板	UCT542919XL-3	1	0	1	1.763	0.325	0.325	0.325	0.325
28		AC-D01-2	2mm厚铝板	UCT542919XL-3	1	0	1	1.987	0.367	0.367	0.367	0.367
29		AC-D01-3	2mm厚铝板	UCT542919XL-3	1	0	1	1.765	0.326	0.326	0.326	0.326
30	T1 - 待 確認加 工	AC-D01-4	2mm厚铝板	UCT542919XL-3	1	0	1	1.984	0.366	0.366	0.366	0.366
31		AC-D01-5	2mm厚铝板	UCT542919XL-3	1	0	1	1.987	0.367	0.367	0.367	0.367
32		AC-D01-6	2mm厚铝板	UCT542919XL-3	1	0	1	1.763	0.325	0.325	0.325	0.325
33		AC-D01-7	2mm厚铝板	UCT542919XL-3	1	0	1	1.987	0.367	0.367	0.367	0.367
34		AC-D01-8	2mm厚铝板	UCT542919XL-3	1	0	1	1.763	0.325	0.325	0.325	0.325
35		AC-D01-9	2mm厚铝板	UCT542919XL-3	1	0	1	1.763	0.325	0.325	0.325	0.325
36		AC-D01-10	2mm厚铝板	UCT542919XL-3	1	0	1	1.987	0.367	0.367	0.367	0.367
37		AC-D01-11	2mm厚铝板	UCT542919XL-3	1	0	1	1.411	0.260	0.260	0.260	0.260
38		AC-D01-12	2mm厚铝板	UCT542919XL-3	1	0	1	1.980	0.365	0.365	0.365	0.365
39	T1 - 待 確認加 工	AC-D01-13	2mm厚铝板	UCT542919XL-3	1	0	1	1.339	0.247	0.247	0.247	0.247
40		AC-D02-1	2mm厚铝板	UCT542919XL-3	1	0	1	1.308	0.241	0.241	0.241	0.241
41		AC-D02-2	2mm厚铝板	UCT542919XL-3	1	0	1	0.540	0.100	0.100	0.100	0.100
42		AC-D02-3	2mm厚铝板	UCT542919XL-3	2	0	2	4.417	0.407	0.815	0.407	0.815
43		AC-D02-4	2mm厚铝板	UCT542919XL-3	1	0	1	1.908	0.352	0.352	0.352	0.352
44		AC-D02-5	2mm厚铝板	UCT542919XL-3	1	0	1	0.452	0.083	0.083	0.083	0.083
45	T1 - 待 確認加 工	AC-D02-6	2mm厚铝板	UCT542919XL-3	2	0	2	1.080	0.100	0.199	0.100	0.199
46		AC-D03-1	2mm厚铝板	UCT542919XL-3	1	0	1	2.120	0.391	0.391	0.391	0.391
47		AC-D03-2	2mm厚铝板	UCT542919XL-3	1	0	1	2.208	0.407	0.407	0.407	0.407
48		AC-D03-3	2mm厚铝板	UCT542919XL-3	2	0	2	1.080	0.100	0.199	0.100	0.199
49		AC-D03-4	2mm厚铝板	UCT542919XL-3	1	0	1	0.628	0.116	0.116	0.116	0.116
50		AC-D03-5	2mm厚铝板	UCT542919XL-3	1	0	1	2.120	0.391	0.391	0.391	0.391
51		AC-D03-6	2mm厚铝板	UCT542919XL-3	2	0	2	4.241	0.391	0.782	0.391	0.782
52	T1 - 待 確認加 工	AC-Y01	2mm厚铝板	UCT542919XL-3	9	0	9	20.594	0.422	3.800	0.422	3.800
53		AC-Y01-1	3mm厚铝板	铝化	9	0	9	6.488	0.133	1.197	0.000	0.000
54		AC-Y02	2mm厚铝板	UCT542919XL-3	14	0	14	32.619	0.430	6.018	0.430	6.018

33/9/24



 \$%&' !"# MIDI Aluminium Fabricator Ltd.		工程號 J856 地盘 天榮站	類別 制圖 李傳鵬 2022-11-26	物料號 M1 圖號 AC-M01
修改 - 日期 -	採用工廠 材料颜色 UCT542919XL-3	图纸名称 铝料加工图 材料 2MM铝板	復核 練松文 2022-11-27 批准 林仁安 2022-11-28	數量 - 單件重量 - (KG)

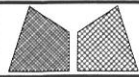
散出地盘



部件编号	L	位置
AC-M01-1	2007.5	PE101-1
AC-M01-2	2262.5	PE101-1
AC-M01-3	2010	PE102-1
AC-M01-4	2260	PE102-1
AC-M01-5	2263	PE102-2
AC-M01-6	2008	PE102-2
AC-M01-7	2262.5	PE202-1
AC-M01-8	2007.5	PE202-1
AC-M01-9	2007.5	PE202-2
AC-M01-10	2262.5	PE202-2
AC-M01-11	1607.5	PE301-1
AC-M01-12	2255	PE302-1
AC-M01-13	1525	PE303-1
AC-M01-14	1318	PE101-2

可放行生产

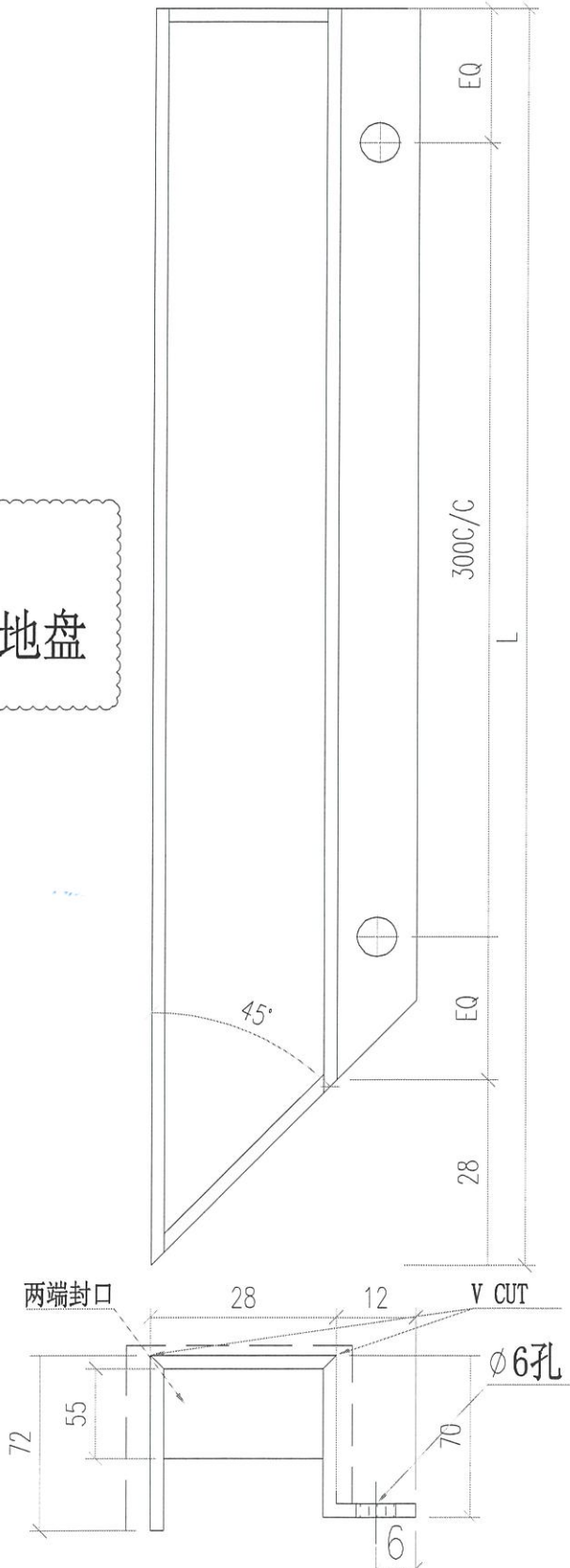
可放行生产



MIDI Aluminium Fabricator Ltd.

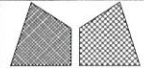
工程號	J856	類別		物料號	M1					
地盘	天榮站	制圖	李傳鵬	2022-11-26	圖號	AC-M02				
修改	-	採用工廠	地盘	✓	图纸名称	铝料加工图				
日期	-	材料颜色	UCT542919XL-3	材料	2MM铝板	復核	練松文	2022-11-27	數量	-
						批准	林仁安	2022-11-28	單件重量	- (KG)

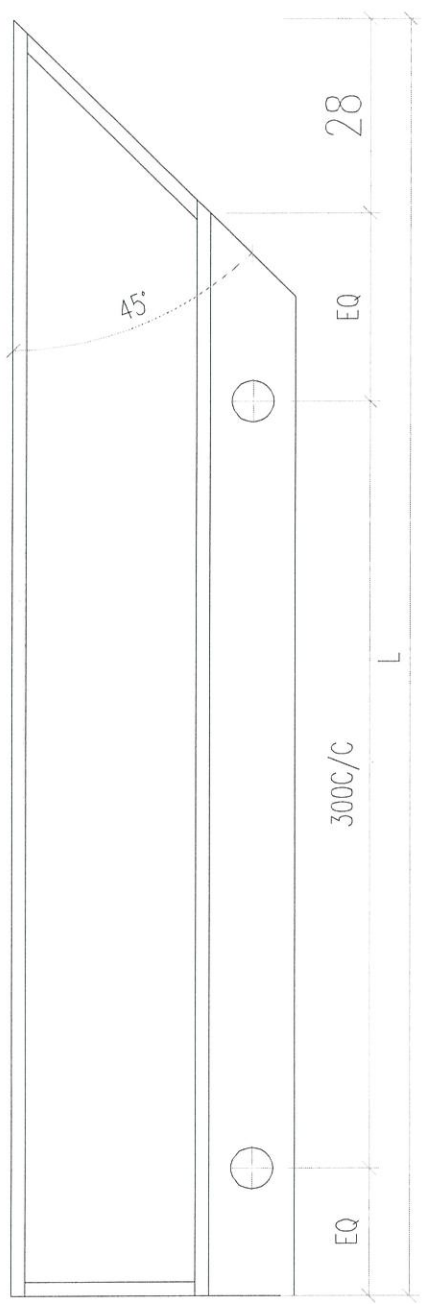
散出地盘



部件编号	L	位置
AC-M02-1	1490	PE101-2
AC-M02-2	615	PE201-1
AC-M02-3	2515	PE201-2
AC-M02-4	2172.5	PE301-1
AC-M02-5	515	PE301-2
AC-M02-6	615	PE302-2

可放行車

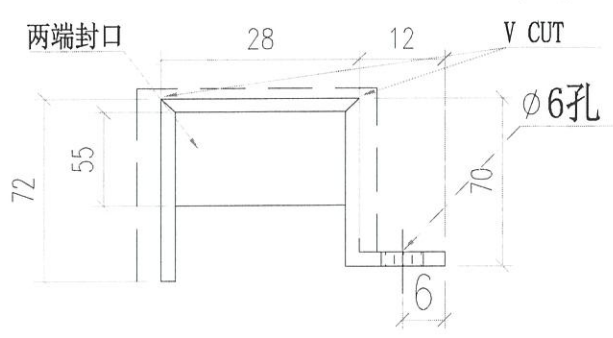
 美特鋁質有限公司 MIDI Aluminium Fabricator Ltd.			工程號	J856	類別		物料號	M1			
			地盘	天榮站	制圖	李傳鵬	2022-11-26	圖號	AC-M03		
修改	-		採用工廠	地盘 ✓	图纸名称	铝料加工图	復核	練松文	2022-11-27	數量	-
日期	-		材料颜色	UCT542919XL-3	材料	2MM铝板	批准	林仁安	2022-11-28	單件重量	- (KG)



散出地盘

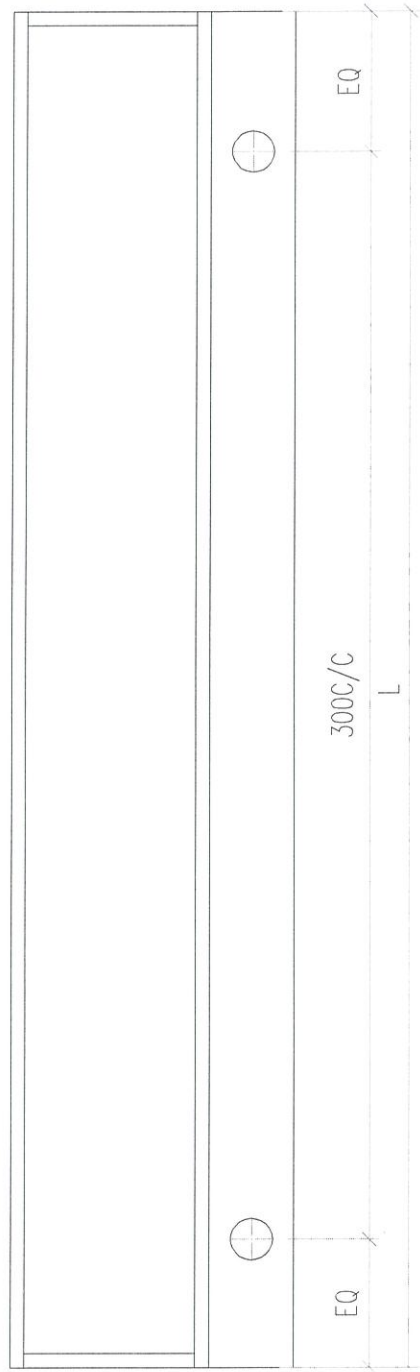
部件编号	L	位置
AC-M03-1	2415	PE102-1
AC-M03-2	2515	PE201-1
AC-M03-3	615	PE201-2
AC-M03-4	715	PE301-1
AC-M03-5	2415	PE301-2
AC-M03-6	2415	PE302-2

可放野牛



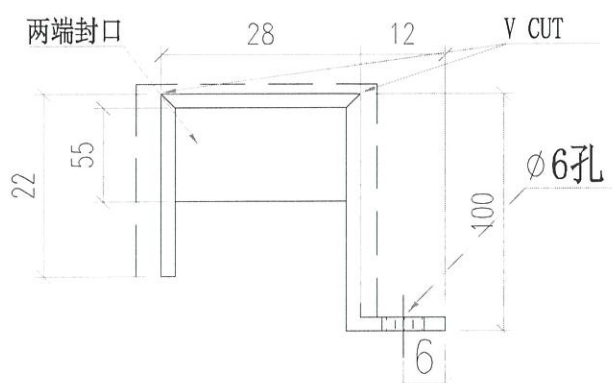
 \$%&' !"# MIDI Aluminium Fabricator Ltd.			工程號 J856 地盘 天榮站	類別 制圖 李傳鵬	物料號 M1 2022-11-26	圖號 AC-D01
修改 - 日期 -	採用工廠 材料颜色 UCT542919XL-3	地盘 ✓ 图纸名称 铝料加工图	復核 練松文 批准 林仁安	2022-11-27 2022-11-28	數量 - 單件重量 -	- (KG)

散出地盘

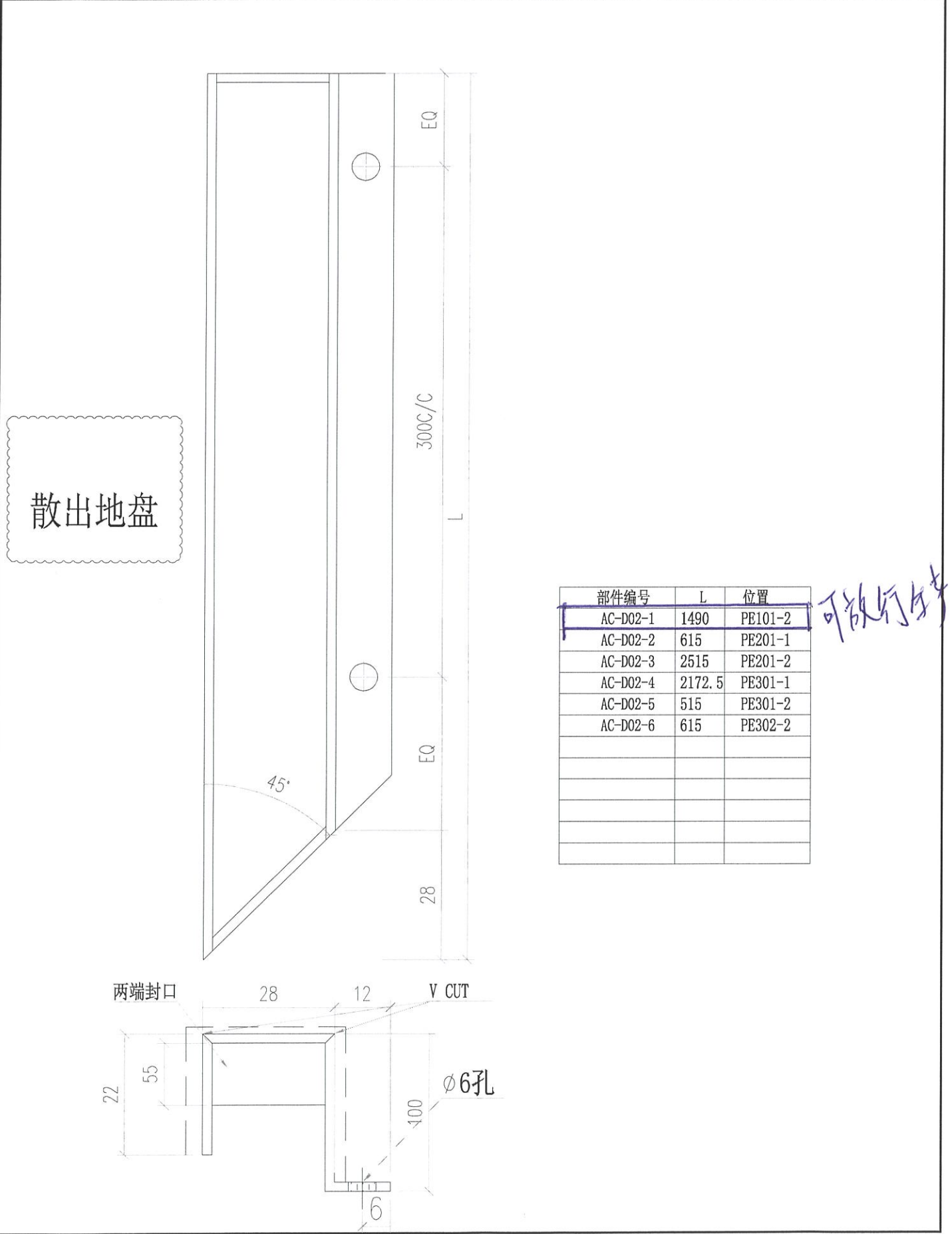


部件编号	L	位置
AC-D01-1	2007.5	PE101-1
AC-D01-2	2262.5	PE101-1
AC-D01-3	2010	PE102-1
AC-D01-4	2260	PE102-1
AC-D01-5	2263	PE102-2
AC-D01-6	2008	PE102-2
AC-D01-7	2262.5	PE202-1
AC-D01-8	2007.5	PE202-1
AC-D01-9	2007.5	PE202-2
AC-D01-10	2262.5	PE202-2
AC-D01-11	1607.5	PE301-1
AC-D01-12	2255	PE302-1
AC-D01-13	1525	PE303-1

可做灯罩



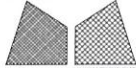
 \$%&' !"# MIDI Aluminium Fabricator Ltd.		工程號 J856 地盘 天榮站	類別 制圖 李傳鵬 復核 練松文 批准 林仁安	物料號 M1 圖號 AC-D02 數量 - 單件重量 - (KG)
修改 - 日期 -	採用工廠 材料颜色 UCT542919XL-3	图纸名称 铝料加工图 材料 2MM铝板		

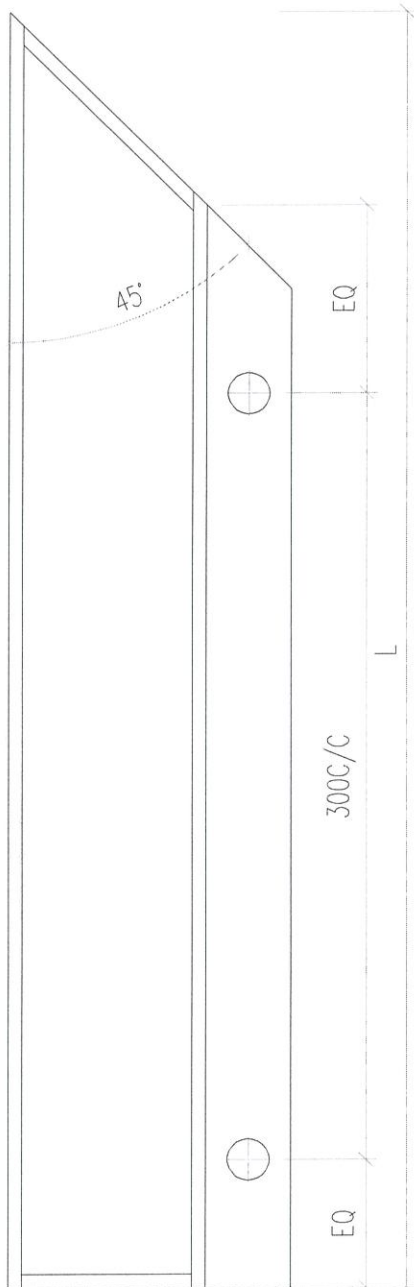


散出地盘

部件编号	L	位置
AC-D02-1	1490	PE101-2
AC-D02-2	615	PE201-1
AC-D02-3	2515	PE201-2
AC-D02-4	2172.5	PE301-1
AC-D02-5	515	PE301-2
AC-D02-6	615	PE302-2

可放行

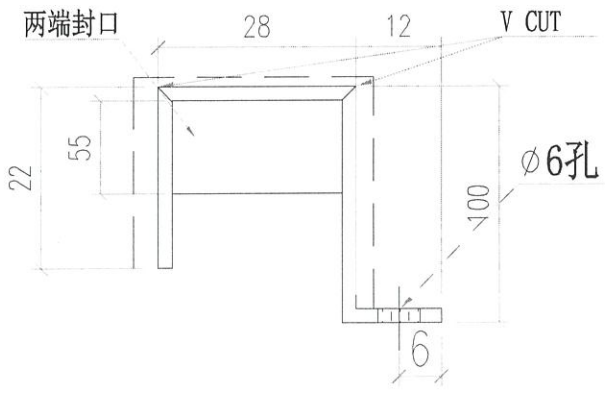
 \$%&' !"# MIDI Aluminium Fabricator Ltd.		工程號 J856 地盘 天榮站	類別 制圖 李傳鵬 復核 練松文 批准 林仁安	物料號 M1 2022-11-26 2022-11-27 2022-11-28	圖號 AC-D03 數量 - 單件重量 - (KG)
修改 - 日期 -	採用 工廠 材料颜色 UCT542919XL-3	图纸名称 铝料加工图 材料 2MM铝板			




散出地盘

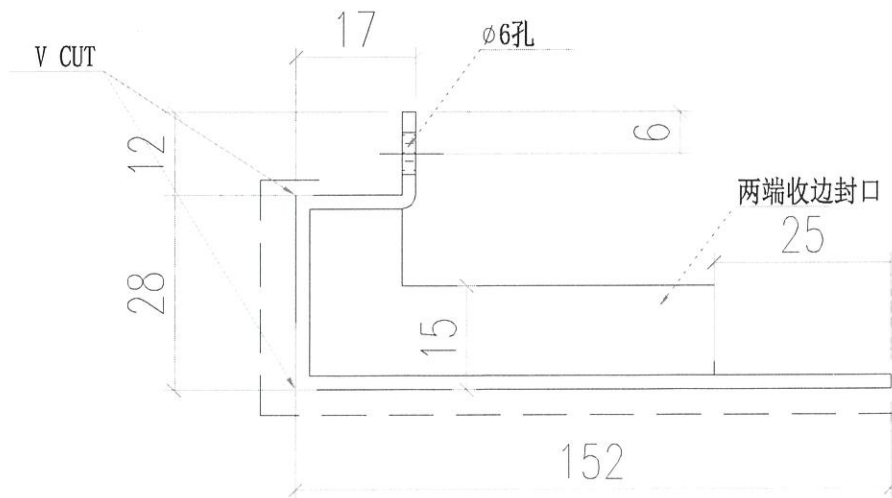
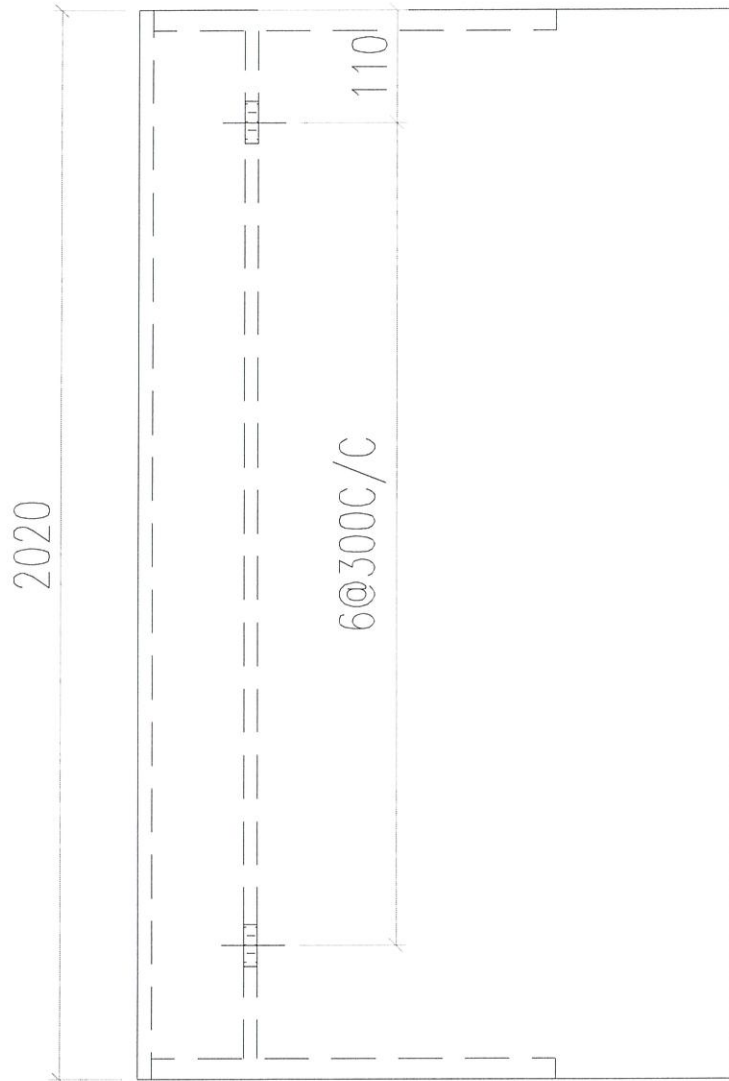
部件编号	L	位置
AC-D03-1	2415	PE102-1
AC-D03-2	2515	PE201-1
AC-D03-3	615	PE201-2
AC-D03-4	715	PE301-1
AC-D03-5	2415	PE301-2
AC-D03-6	2415	PE302-2

可执行生产

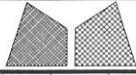


 \$%&' !"# MIDI Aluminium Fabricator Ltd.				工程號	J856	類別		物料號	M1	
修改	-	採用	工廠	地盤	✓	制圖	李傳鵬	2022-11-26	圖號	AC-Y01
日期	-	材料顏色	UCT542919XL-3		✓	復核	練松文	2022-11-27	數量	-
				材料	2MM铝板	批准	林仁安	2022-11-28	單件重量	- (KG)

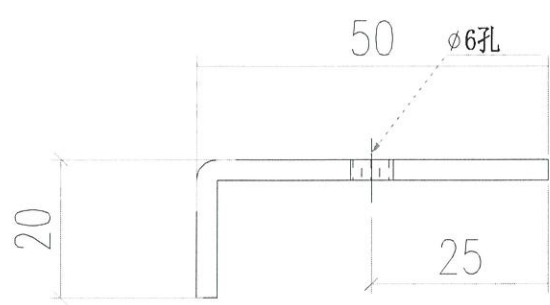
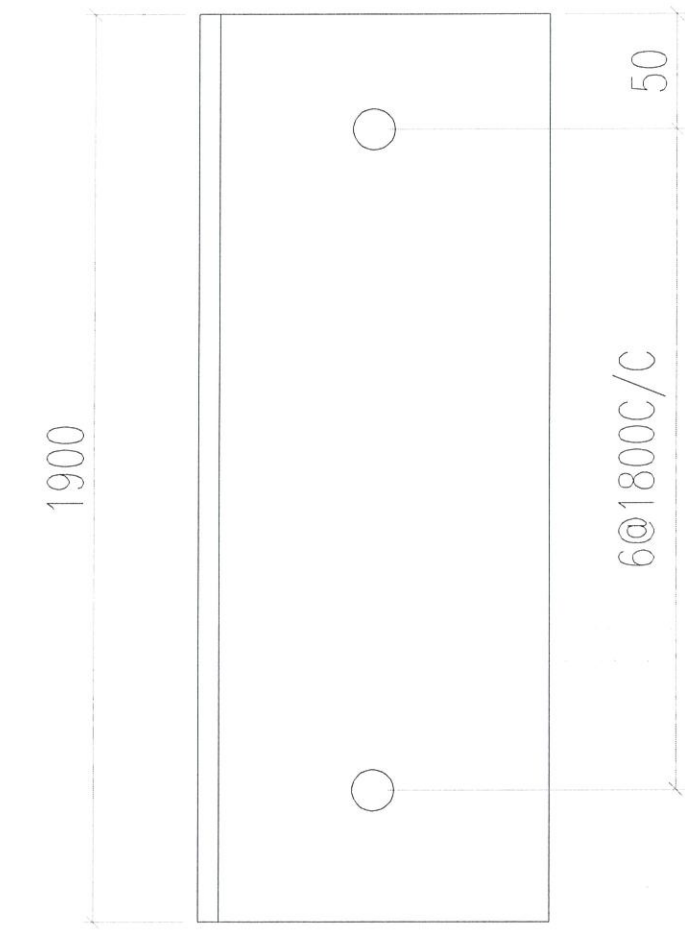
散出地盤



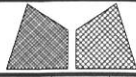
可放行生产

 \$%&' !"# MIDI Aluminium Fabricator Ltd.		工程號 J856 地盘 天榮站	類別 制圖 李傳鵬 2022-11-26 復核 練松文 2022-11-27 批准 林仁安 2022-11-28	物料號 M1 圖號 AC-Y01-1 數量 - 單件重量 - (KG)
修改 - 日期 -	採用工廠 材料颜色 UCT542919XL-3	图纸名称 铝料加工图 材料 2MM铝板		

散出地盘



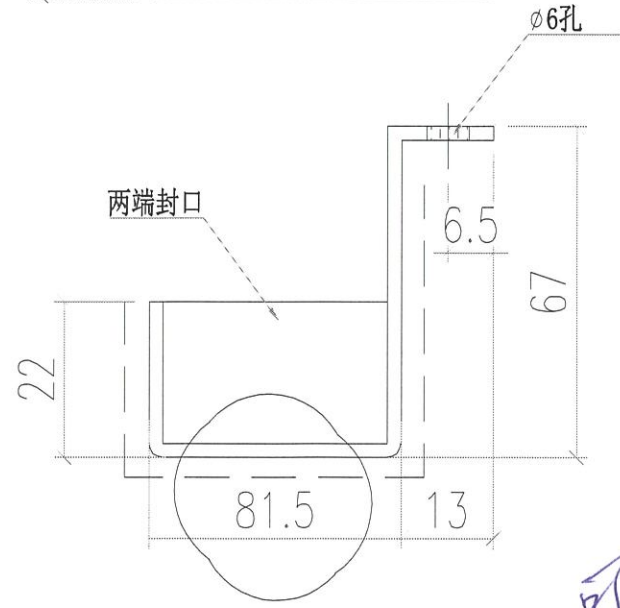
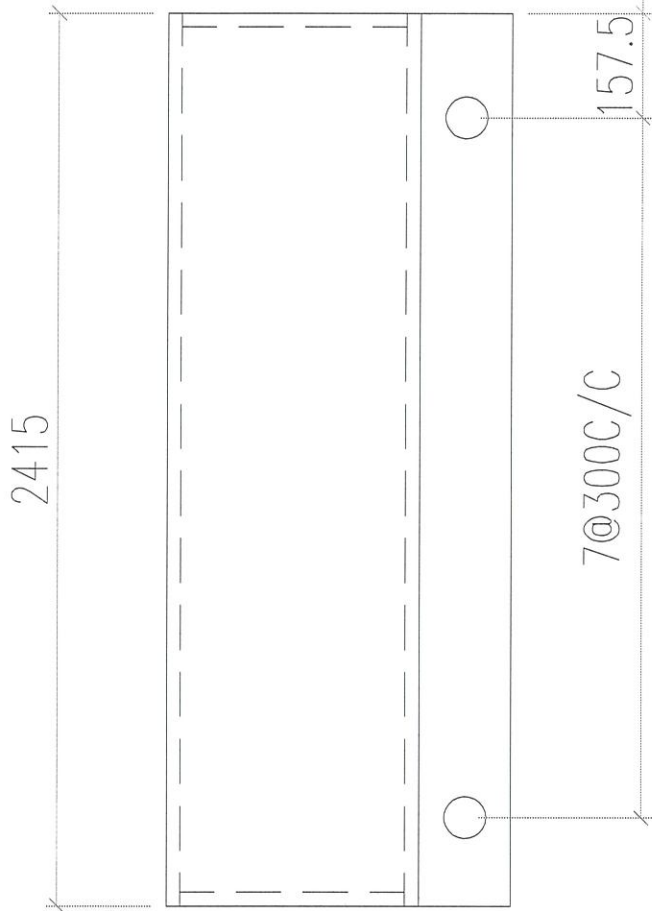
可執行
 此型号/此先發貨, 孔須噴漆
 23/9



MIDI Aluminium Fabricator Ltd.

工程號	J856	類別		物料號	M1	
地盘	天榮站	制圖	李傳鵬	2022-11-26	圖號	AC-Y02
修改	-	採用工廠		復核	練松文	2022-11-27
日期	-	地盘	✓	批准	林仁安	2022-11-28
图纸名称	铝料加工图	材料	2MM铝板	數量	-	
材料颜色	UCT542919XL-3	單件重量	-	(KG)		

散出地盘



可放行生产