



工程指示 / 要求簡箋 ENGINEER INSTRUCTIONS(E.I.)

工程指示編號:	EI- 6611C	修改版本:	C
	HK- 0283		
工程編號:	J 856	工程名稱:	天榮站
收件人:	生統 <i>林仁宇</i>	發件人:	Iris
工程項目:	室內修口鋁板加工- (需配套室內收口鋁型材出貨)(C版本)	日期:	22/02/2024

<input checked="" type="checkbox"/> 原合約工程包	<input type="checkbox"/> 原合約工程加 / 減脹 QT-	<input type="checkbox"/> 新工程報價 QT-
--	--	------------------------------------

信件批核號碼/圖紙參考編號:	批核模具圖紙編號:
客戶指示附件:	管理內部批簽署:

<input type="checkbox"/> 初步鋁料 B.M.	<input type="checkbox"/> 加工拆圖, 然後生產	<input type="checkbox"/> 尺寸表
<input type="checkbox"/> 正式鋁料 B.M.	<input type="checkbox"/> 技術上資料/指示	<input type="checkbox"/> 報價
<input type="checkbox"/> 配件 B.M.	<input type="checkbox"/> 樣辦或貨品說明書	<input type="checkbox"/> 分判合約
<input type="checkbox"/> 其他:		

內容: 室內修口鋁板加工- (需配套室內收口鋁型材出貨)(C版本) EI6611 B版本當時通知AC-Y02, AC-Y03暫停生產, 現在可按照附件生產
完成上列要求日期: <u>29/2/2024</u>

國內

<input type="checkbox"/> 生產技術總監	<input type="checkbox"/> 連附件	<input checked="" type="checkbox"/> 技術部	<input checked="" type="checkbox"/> 連附件	<input type="checkbox"/> 生產部	<input type="checkbox"/> 連附件
<input type="checkbox"/> 採購部	<input type="checkbox"/> 連附件	<input checked="" type="checkbox"/> 生產統籌部	<input checked="" type="checkbox"/> 連附件	<input type="checkbox"/> 報關組	<input type="checkbox"/> 連附件
<input type="checkbox"/> 質檢部	<input type="checkbox"/> 連附件	<input type="checkbox"/> 會計部	<input type="checkbox"/> 連附件	<input type="checkbox"/> 機械設計部	<input type="checkbox"/> 連附件
<input type="checkbox"/> 香港辦	<input type="checkbox"/> 連附件	<input type="checkbox"/> 其他:			


香港

<input type="checkbox"/> 行政部	<input type="checkbox"/> 連附件	<input type="checkbox"/> 會計部	<input type="checkbox"/> 連附件	<input type="checkbox"/> 統籌部	<input type="checkbox"/> 連附件	<input type="checkbox"/> 工程部	<input type="checkbox"/> 連附件
<input type="checkbox"/> 採購部	<input type="checkbox"/> 連附件	<input type="checkbox"/> QS部	<input type="checkbox"/> 連附件	<input checked="" type="checkbox"/> 地盤管理	<input checked="" type="checkbox"/> 連附件	<input type="checkbox"/> 維修部	<input type="checkbox"/> 連附件

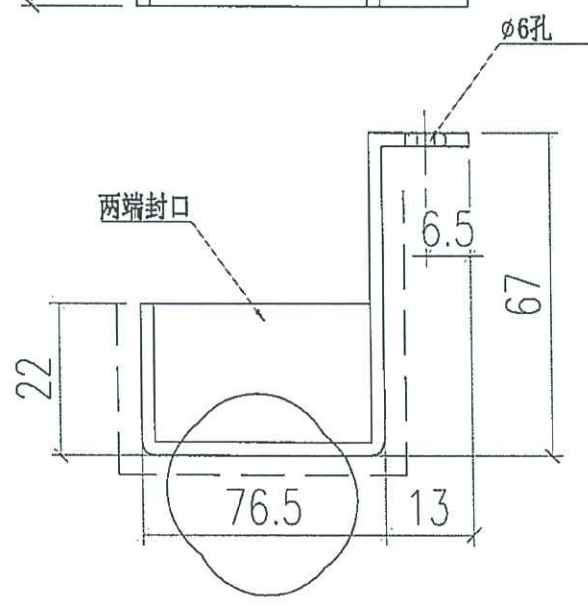
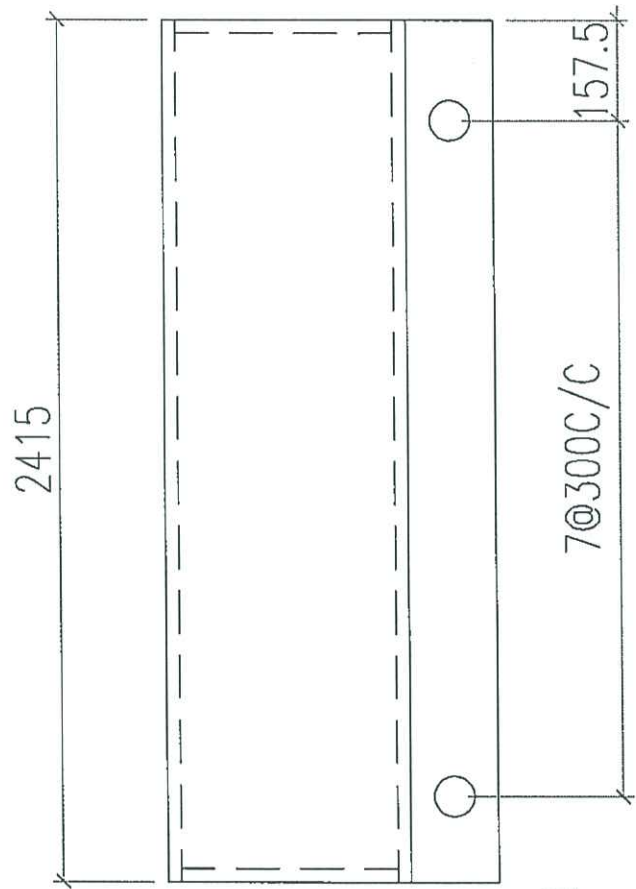
*發件人簽署 : Iris	*組別成員批核簽署 : <i>[Signature]</i>
傳遞編號 :	項目經理簽署 :

美特鋁質有限公司 MIDI Aluminium Fabricator Ltd.		工程號: J-856	計算: 刘灿	日期: 2023.07.13	送呈: 胡哥							
地盘名稱: 天榮站		核對: 徐祥坤	日期: 2023.07.13	副本:								
項目類別: 室內收口		批准: 林仁安	日期: 2023.07.13									
修改版次: A		A/C Code: 2023.08.14	總V.F.:	總重量: 1619.60								
序號	修改內容	鋁板圖號	鋁板名稱	顏色	實用	後備	總數	總重量	總展開面積		圖紙編號	
									單件展開面積	總展開面積		
BM編號:										平方米		
1		AC-M01-1	2mm厚鋁板	UCT542919XL-3	36	0	36	71.290	0.365	13.153	0.365	13.153
2		AC-M01-2	2mm厚鋁板	UCT542919XL-3	36	0	36	80.346	0.412	14.824	0.412	14.824
3		AC-M01-3	2mm厚鋁板	UCT542919XL-3	9	0	9	17.845	0.366	3.292	0.366	3.292
4		AC-M01-4	2mm厚鋁板	UCT542919XL-3	27	0	27	60.193	0.411	11.106	0.411	11.106
5		AC-M01-5	2mm厚鋁板	UCT542919XL-3	36	0	36	80.363	0.412	14.827	0.412	14.827
6		AC-M01-6	2mm厚鋁板	UCT542919XL-3	36	0	36	71.308	0.365	13.156	0.365	13.156
7		AC-M01-7	2mm厚鋁板	UCT542919XL-3	36	0	36	80.346	0.412	14.824	0.412	14.824
8		AC-M01-8	2mm厚鋁板	UCT542919XL-3	36	0	36	71.290	0.365	13.153	0.365	13.153
9		AC-M01-9	2mm厚鋁板	UCT542919XL-3	36	0	36	71.290	0.365	13.153	0.365	13.153
10		AC-M01-10	2mm厚鋁板	UCT542919XL-3	36	0	36	80.346	0.412	14.824	0.412	14.824
11		AC-M01-11	2mm厚鋁板	UCT542919XL-3	36	0	36	57.085	0.293	10.532	0.293	10.532
12		AC-M01-12	2mm厚鋁板	UCT542919XL-3	24	0	24	53.386	0.410	9.850	0.410	9.850
13		AC-M01-13	2mm厚鋁板	UCT542919XL-3	36	0	36	54.156	0.278	9.992	0.278	9.992
14		AC-M01-14	2mm厚鋁板	UCT542919XL-3	14	0	14	18.202	0.240	3.358	0.240	3.358
15		AC-M02-1	2mm厚鋁板	UCT542919XL-3	22	0	22	32.336	0.271	5.966	0.271	5.966
16		AC-M02-2	2mm厚鋁板	UCT542919XL-3	36	0	36	21.840	0.112	4.029	0.112	4.029
17		AC-M02-3	2mm厚鋁板	UCT542919XL-3	36	0	36	89.312	0.458	16.478	0.458	16.478
18		AC-M02-4	2mm厚鋁板	UCT542919XL-3	36	0	36	77.149	0.395	14.234	0.395	14.234
19		AC-M02-5	2mm厚鋁板	UCT542919XL-3	36	0	36	18.289	0.094	3.374	0.094	3.374
20		AC-M02-6	2mm厚鋁板	UCT542919XL-3	36	0	36	21.840	0.112	4.029	0.112	4.029
21		AC-M03-1	2mm厚鋁板	UCT542919XL-3	22	0	22	52.410	0.440	9.670	0.440	9.670
22		AC-M03-2	2mm厚鋁板	UCT542919XL-3	36	0	36	89.312	0.458	16.478	0.458	16.478
23		AC-M03-3	2mm厚鋁板	UCT542919XL-3	36	0	36	21.840	0.112	4.029	0.112	4.029

24	AC-M03-4	2mm厚铝板	UCT542919XL-3	36	0	36	25.391	0.130	4.685	0.130	4.685	0.130	4.685
25	AC-M03-5	2mm厚铝板	UCT542919XL-3	36	0	36	85.761	0.440	15.823	0.440	15.823	0.440	15.823
26	AC-M03-6	2mm厚铝板	UCT542919XL-3	36	0	36	85.761	0.440	15.823	0.440	15.823	0.440	15.823
27	AC-D01-1	2mm厚铝板	UCT542919XL-3	1	0	1	1.763	0.325	0.325	0.325	0.325	0.325	0.325
28	AC-D01-2	2mm厚铝板	UCT542919XL-3	1	0	1	1.987	0.367	0.367	0.367	0.367	0.367	0.367
29	AC-D01-3	2mm厚铝板	UCT542919XL-3	1	0	1	1.765	0.326	0.326	0.326	0.326	0.326	0.326
30	AC-D01-4	2mm厚铝板	UCT542919XL-3	1	0	1	1.984	0.366	0.366	0.366	0.366	0.366	0.366
31	AC-D01-5	2mm厚铝板	UCT542919XL-3	1	0	1	1.987	0.367	0.367	0.367	0.367	0.367	0.367
32	AC-D01-6	2mm厚铝板	UCT542919XL-3	1	0	1	1.763	0.325	0.325	0.325	0.325	0.325	0.325
33	AC-D01-7	2mm厚铝板	UCT542919XL-3	1	0	1	1.987	0.367	0.367	0.367	0.367	0.367	0.367
34	AC-D01-8	2mm厚铝板	UCT542919XL-3	1	0	1	1.763	0.325	0.325	0.325	0.325	0.325	0.325
35	AC-D01-9	2mm厚铝板	UCT542919XL-3	1	0	1	1.763	0.325	0.325	0.325	0.325	0.325	0.325
36	AC-D01-10	2mm厚铝板	UCT542919XL-3	1	0	1	1.987	0.367	0.367	0.367	0.367	0.367	0.367
37	AC-D01-11	2mm厚铝板	UCT542919XL-3	1	0	1	1.411	0.260	0.260	0.260	0.260	0.260	0.260
38	AC-D01-12	2mm厚铝板	UCT542919XL-3	1	0	1	1.980	0.365	0.365	0.365	0.365	0.365	0.365
39	AC-D01-13	2mm厚铝板	UCT542919XL-3	1	0	1	1.339	0.247	0.247	0.247	0.247	0.247	0.247
40	AC-D02-1	2mm厚铝板	UCT542919XL-3	1	0	1	1.308	0.241	0.241	0.241	0.241	0.241	0.241
41	AC-D02-2	2mm厚铝板	UCT542919XL-3	1	0	1	0.540	0.100	0.100	0.100	0.100	0.100	0.100
42	AC-D02-3	2mm厚铝板	UCT542919XL-3	2	0	2	4.417	0.407	0.815	0.407	0.815	0.407	0.815
43	AC-D02-4	2mm厚铝板	UCT542919XL-3	1	0	1	1.908	0.352	0.352	0.352	0.352	0.352	0.352
44	AC-D02-5	2mm厚铝板	UCT542919XL-3	1	0	1	0.452	0.083	0.083	0.083	0.083	0.083	0.083
45	AC-D02-6	2mm厚铝板	UCT542919XL-3	2	0	2	1.080	0.100	0.199	0.100	0.199	0.100	0.199
46	AC-D03-1	2mm厚铝板	UCT542919XL-3	1	0	1	2.120	0.391	0.391	0.391	0.391	0.391	0.391
47	AC-D03-2	2mm厚铝板	UCT542919XL-3	1	0	1	2.208	0.407	0.407	0.407	0.407	0.407	0.407
48	AC-D03-3	2mm厚铝板	UCT542919XL-3	2	0	2	1.080	0.100	0.199	0.100	0.199	0.100	0.199
49	AC-D03-4	2mm厚铝板	UCT542919XL-3	1	0	1	0.628	0.116	0.116	0.116	0.116	0.116	0.116
50	AC-D03-5	2mm厚铝板	UCT542919XL-3	1	0	1	2.120	0.391	0.391	0.391	0.391	0.391	0.391
51	AC-D03-6	2mm厚铝板	UCT542919XL-3	2	0	2	4.241	0.391	0.782	0.391	0.782	0.391	0.782
52	AC-Y01	2mm厚铝板	UCT542919XL-3	9	0	9	20.594	0.422	3.800	0.422	3.800	0.422	3.800
53	AC-Y01-1	3mm厚铝板	铝化	9	0	9	6.488	0.133	1.197	0.133	1.197	0.133	1.197
54	AC-Y02	2mm厚铝板	UCT542919XL-3	14	0	14	32.619	0.430	6.018	0.430	6.018	0.430	6.018

 美特鋁質有限公司 MIDI Aluminium Fabricator Ltd.				工程號	J856	類別		物料號	M1		
				地盘	天榮站	制圖	李傳騰	2022-11-26	圖號	AC-Y02	
修改	-	採用工廠	地盤	✓	图纸名称	铝料加工图	復核	練松文	2022-11-27	數量	-
日期	-	材料颜色	UCT542919XL-3		材料	2MM铝板	批准	林仁安	2022-11-28	單件重量	- (KG)

散出地盘





美特鋁質有限公司
MIDI Aluminium Fabricator Ltd.

工程號	J856	類別		物料號	M1	
地盘	天榮站	制圖	李傳騰	2022-11-26	圖號	AC-Y03
修改	-	採用工廠			數量	-
日期	-	材料颜色	UCT542919XL-3		單件重量	- (KG)
		图纸名称	铝料加工图	復核	練松文	2022-11-27
		材料	2MM铝板	批准	林仁安	2022-11-28

散出地盘

